



IXO

Robert Bosch Power Tools GmbH
70538 Stuttgart
GERMANY

www.bosch-pt.com

1 609 92A 5RY (2020.05) AS / 29



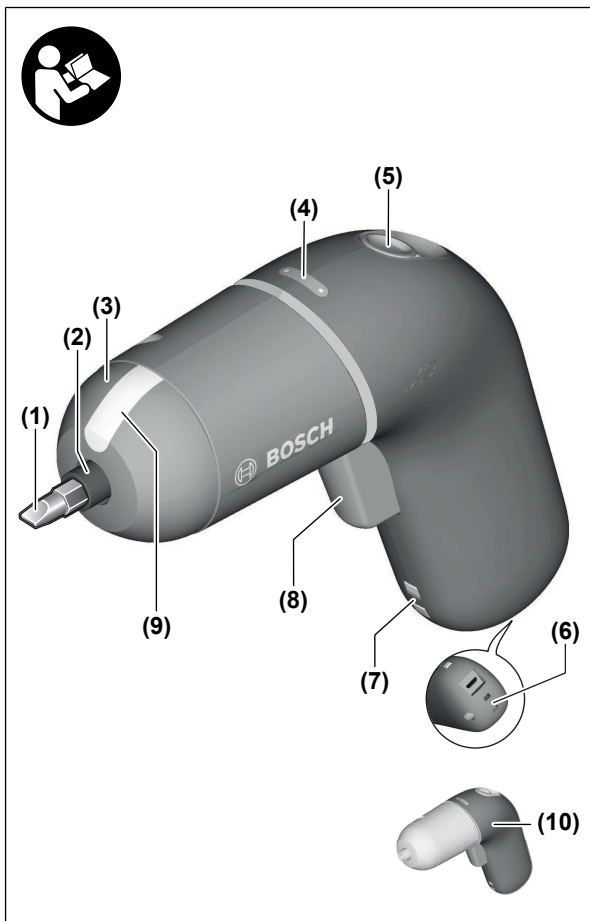
1 609 92A 5RY



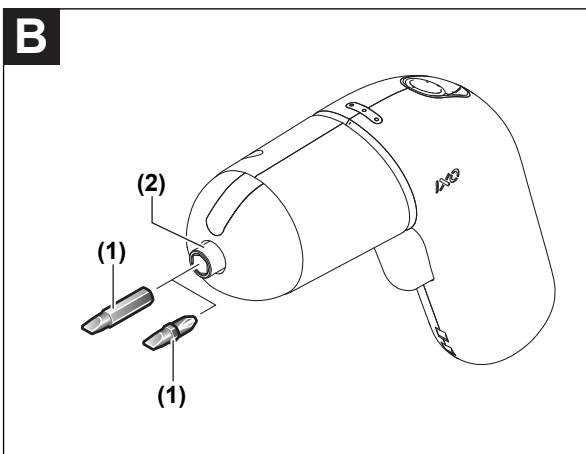
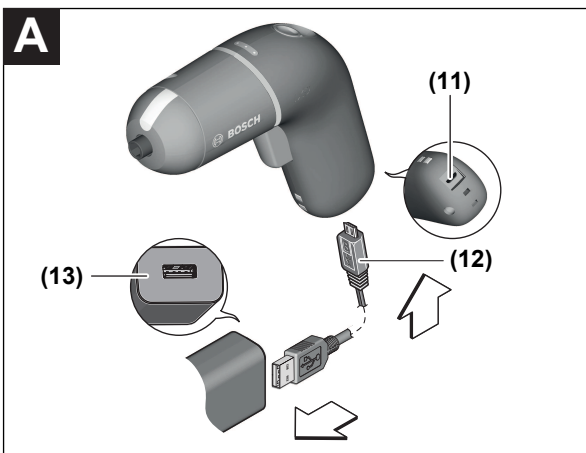
zh 正本使用说明书
zh 原始使用說明書

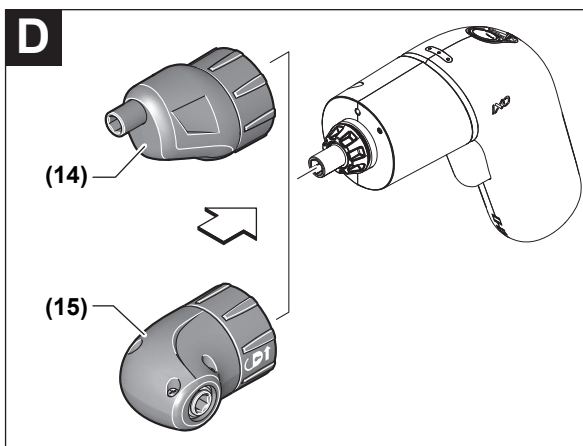
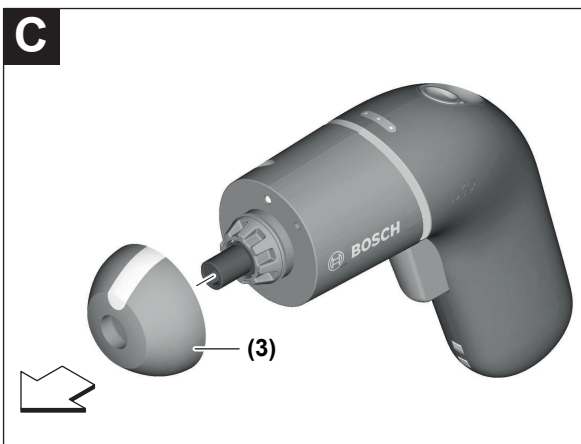


中文	页 7
繁體中文.....	頁 18



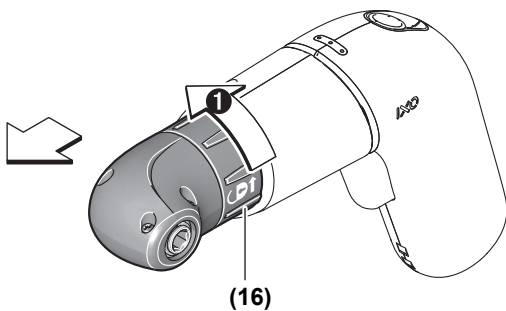
4 |





6 |

E



F



中文

安全规章

电动工具通用安全警告

警告！ 阅读所有警告和所有说明！不遵照以下警告和说明会导致电击、着火和 / 或严重伤害。

保存所有警告和说明书以备查阅。

在所有下列的警告中术语“电动工具”指市电驱动（有线）电动工具或电池驱动（无线）电动工具。

工作场地的安全

- ▶ 保持工作场地清洁和明亮。混乱和黑暗的场地会引发事故。
- ▶ 不要在易爆环境，如有易燃液体、气体或粉尘的环境下操作电动工具。电动工具产生的火花会点燃粉尘或气体。
- ▶ 让儿童和旁观者离开后操作电动工具。注意力不集中会使操作者失去对工具的控制。

电气安全

- ▶ 电动工具插头必须与插座相配。绝不能以任何方式改装插头。需接地的电动工具不能使用任何转换插头。未经改装的插头和相配的插座将减少电击危险。
- ▶ 避免人体接触接地表面，如管道、散热片和冰箱。如果你身体接地会增加电击危险。
- ▶ 不得将电动工具暴露在雨中或潮湿环境中。水进入电动工具将增加电击危险。
- ▶ 不得滥用电线。绝不能用电线搬运、拉动电动工具或拔出其插头。使电线远离热源、油、锐边或运动部件。受损或缠绕的软线会增加电击危险。
- ▶ 当在户外使用电动工具时，使用适合户外使用的外接软线。适合户外使用的软线将减少电击危险。
- ▶ 如果在潮湿环境下操作电动工具是不可能的，应使用剩余电流动作保护器（RCD）。使用RCD可减小电击危险。

人身安全

- ▶ **保持警觉，当操作电动工具时关注所从事的操作并保持清醒。**当你感到疲倦，或在有药物、酒精或治疗反应时，不要操作电动工具。在操作电动工具时瞬间的疏忽会导致严重人身伤害。
- ▶ **使用个人防护装置。始终佩戴护目镜。**安全装置，诸如适当条件下使用防尘面具、防滑安全鞋、安全帽、听力防护等装置能减少人身伤害。
- ▶ **防止意外起动。确保开关在连接电源和/或电池盒、拿起或搬运工具时处于关断位置。**手指放在已接通电源的开关上或开关处于接通时插入插头可能会导致危险。
- ▶ **在电动工具接通之前，拿掉所有调节钥匙或扳手。**遗留在电动工具旋转零件上的扳手或钥匙会导致人身伤害。
- ▶ **手不要伸展得太长。时刻注意立足点和身体平衡。**这样在意外情况下能很好地控制电动工具。
- ▶ **着装适当。不要穿宽松衣服或佩戴饰品。让衣服、手套和头发远离运动部件。**宽松衣服、配饰或长发可能会卷入运动部件中。
- ▶ **如果提供了与排屑、集尘设备连接用的装置，要确保他们连接完好且使用得当。**使用这些装置可减少尘屑引起的危险。
- ▶ **即使由于经常使用电动工具而对此非常熟悉，也不要就认为可以高枕无忧而忽略工具的安全规定。**粗心大意的行为可能在瞬间就造成严重的伤害。

电动工具使用和注意事项

- ▶ **不要滥用电动工具，根据用途使用适当的电动工具。**选用适当设计的电动工具会使你工作更有效、更安全。
- ▶ **如果开关不能接通或关断工具电源，则不能使用该电动工具。**如果开关不能接通或关断工具电源，则不能使用该电动工具。
- ▶ **在进行任何调节、更换附件或贮存电动工具之前，必须从电源上拔掉插头和/或使电池盒与工具脱开。**这种防护性措施将减少工具意外起动的危险。
- ▶ **将闲置不用的电动工具贮存在儿童所及范围之外，并且不要让不熟悉电动工具或对这些说明不了解的人操作电动工具。**电动工具在未经培训的用户手中是危险的。
- ▶ **保养电动工具。检查运动件是否调整到位或卡住，检查零件破损情况和影响电动工具运行的其他状况。**如有损坏，电动工具应在使用前修理好。许多事故由维护不良的电动工具引发。

- ▶ **保持切削刀具锋利和清洁。** 保养良好的有锋利切削刃的刀具不易卡住而且容易控制。
- ▶ **按照使用说明书，考虑作业条件和进行的作业来使用电动工具、附件和工具的刀头等。** 将电动工具用于那些与其用途不符的操作可能会导致危险。
- ▶ **保持手柄和握持表面干燥、清洁、无油污。** 在突发情况下，滑溜的手柄和握持表面无法确保安全地握持和控制工具。

电池式工具使用和注意事项

- ▶ **只用制造商规定的充电器充电。** 将适用于某种电池盒的充电器用到其他电池盒时会发生着火危险。
- ▶ **只有在配有专用电池盒的情况下才使用电动工具。** 使用其他电池盒会发生损坏和着火危险。
- ▶ **当电池盒不用时，将它远离其他金属物体，例如回形针、硬币、钥匙、钉子、螺钉或其他小金属物体，以防一端与另一端连接。** 电池端部短路会引起燃烧或火灾。
- ▶ **在滥用条件下，液体会从电池中溅出；避免接触。如果意外碰到了，用水冲洗。如果液体碰到了眼睛，还要寻求医疗帮助。** 从电池中溅出的液体会发生腐蚀或燃烧。
- ▶ **不要使用损坏的或更改过的电池组或工具。** 损坏或更改过的电池可能导致不可预料的情况发生，有着火、爆炸或受伤的风险。
- ▶ **不要将电池组或工具暴露于火焰或高温情况下。** 火焰或超过 130°C 的温度可能会引起爆炸。
- ▶ **遵守所有充电说明，给电池组或工具充电时不要超出说明中规定的温度范围。** 错误充电或温度超出规定的范围可能会损坏电池并提高着火的风险。

维修

- ▶ **将你的电动工具送交专业维修人员，使用同样的备件进行修理。** 这样将确保所维修的电动工具的安全性。
- ▶ **不要对损坏的电池组进行保养。** 只能由制造商或授权的服务商进行电池组的维护保养。

针对起子机的安全规章

- ▶ **如果在操作期间，紧固件可能接触暗线，要握住电动工具的绝缘握持面。** 一旦紧固件接触“带电”导线，可能会使电动工具外露的金属部件“带电”，并使操作员触电。

- ▶ **使用合适的侦测装置侦察隐藏的电线，或者向当地的相关单位寻求支援。** 接触电线可能引起火灾并让操作者触电。损坏了瓦斯管会引起爆炸。如果水管被刺穿了会导致财物损失。
- ▶ **请紧握电动工具。** 拧紧和拧松螺丝时可能短时出现高反应扭矩。
- ▶ **固定好工件。** 使用固定装置或老虎钳固定工件，会比用手持握工件更牢固。
- ▶ **等待电动工具完全静止后才能够放下机器。** 机器上的工具可能在工作中被夹住，而令您无法控制电动工具。



保护电动工具免受高温（例如长期日照）、火焰、水和湿气的侵害。有爆炸的危险。

插头电源安全规章

- ▶ **儿童和身体、感官或精神上有缺陷或缺乏经验与知识的人员不得使用本插头电源。** 对于八岁以上的儿童和身体、感官或精神上有缺陷或缺乏经验与知识的人员，倘若其得到负责其安全的人员监护或接受过监护人有关插头电源使用的指导并已了解到可能的危险，则可以使用本插头电源。否则会有误操作和人身伤害的危险。



不得将插头电源暴露在雨中或潮湿环境中。 水进入插头电源将增加触电危险。

- ▶ **保持插头电源的清洁。** 污染会产生触电的危险。
- ▶ **每次使用插头电源前都要进行检查。** 一旦发现插头电源损坏，请勿使用。请勿自行打开插头电源，只能由具有相应资质的专业人员用原厂配件进行维修。损坏的插头电源会提高用户触电的危险。

产品和性能说明



请阅读所有安全规章和指示。 不遵照以下警告和说明可能导致电击、着火和/或严重伤害。请注意本使用说明书开头部分的图示。

按照规定使用

本电动工具适用于拧入和拧出螺丝。

插图上的机件

机件的编号和电动工具详解图上的编号一致。

- (1) 螺丝批嘴^{A)}
- (2) 工具夹头
- (3) 橡胶盖
- (4) 充电电池电量指示灯
- (5) 正逆转开关
- (6) 吊环
- (7) 充电触点
- (8) 电源开关
- (9) 工作灯
- (10) 手柄（绝缘握柄）
- (11) Micro USB插口
- (12) 充电线
- (13) 插头电源
- (14) 偏心附件^{A)}
- (15) 角度附件^{A)}
- (16) 解锁环^{A)}

A) 图表或说明上提到的附件，并不包含在基本的供货范围中。本公司的附件清单中有完整的附件供应项目。

技术数据

电动螺丝刀		IXO
物品代码		3 603 JC7 0.. 3 603 JC7 1..
额定电压	V=	3.6
空载转速	转/分钟	0-215
根据ISO 5393，硬拧转/软拧转的最大扭矩	牛顿米	4.5/3.0

12 | 中文

电动螺丝刀 IXO

最大螺栓直径	毫米	5
重量符合 EPTA-Procedure 01:2014	公斤	0.34
充电时建议的环境温度	摄氏度	0 ... +45
充电电压	伏特	5
最大充电电流	毫安	1000
运行时允许的环境温度 ^{A) B) C)} 和 存放时功率受限	摄氏度	-20 ... +50

充电电池 锂离子

电量	安培小时	1.5
电量	瓦特小时	5.4
充电电池单元数量		1

插头电源

物品代码 (5伏; 1000毫安)	1 607 000 CH1 (CN)	
最长充电时间	小时	2
保护等级		□/II

更多技术参数请参见: www.bosch-do-it.com/ecodesign

充电线

物品代码	1 607 000 CG9
------	---------------

充电站

物品代码	1 600 A01 B58 1 600 A01 AU1 1 600 A02 1Y2
------	--

A) 当温度 > +65 °C 时, 过热保护装置使电动工具停下。

B) 在 20-25 °C 下测量

C) 温度 < 0 摄氏度时功率受限

安装

为充电电池充电（见图片A）

- ▶ **请只使用在技术参数中列出的充电器。**只有这些充电器才适用于本电动工具上的锂离子电池。
- ▶ **注意电源电压！**电源的电压必须和充电器铭牌上标示的电压数据一致。标记为230 V的充电器也可用220 V电压运行。

提示：充电电池在交货时只完成部分充电。首度使用电动工具之前，必须先充足充电电池的电量以确保充电电池的功率。

可以随时为锂离子电池充电，不会缩短电池的使用寿命。如果充电过程突然中断，也不会损坏电池。

本锂离子电池配备了电池电子保护装置 "Electronic Cell Protection (ECP)"，可以防止电池过度放电。电池的电量如果用尽了，保护开关会自动关闭电动工具：安装在机器上的工具刀头会停止转动。

- ▶ **电动工具被关闭之后，切勿继续按住起停开关。**否则可能会损坏电池。

工作过程中的充电电池电量指示灯

充电电池电量指示灯(4)在电动工具接通时显示充电电池的电量。

LED	电量
3个绿灯持续亮着	60-100 %
2个绿灯持续亮着	30-60 %
1个绿灯持续亮着	10-30 %
1个绿灯闪烁	0-10 %

充电时将充电线(12)插入手柄底面的插口中并插入插头电源(13)。然后将插头电源(13)插入电源插座。

充电过程中的充电电池电量指示灯

充电电池电量指示灯(4)显示充电进度。充电时指示灯闪烁。

LED	电量
1个绿灯缓慢闪烁	0-30 %
2个绿灯缓慢闪烁	30-60 %
3个绿灯缓慢闪烁	60-100 %
3个绿灯持续亮着	100 %

在充电过程中电动工具的手柄会变热，这是正常的现象。不使用充电器时必须中断充电器的电源供应。在充电过程中无法使用电动工具；如果在充电过程中电动工具没有反应，并非机器故障。请注意有关作废处理的规定。

► **保护充电器，勿让湿气渗入！**

本电动工具装备有过载保护装置。按照规定使用时不会造成电动工具过载。当负载过高时，电子系统将关闭电动工具。在这种情况下，请关闭电动工具并再次接通。

更换刀具（见图片B）

► **不可以使用长度超过25毫米的双头螺丝批嘴。**

将螺丝批嘴(1)直接装入工具夹头(2)。

偏心附件/角度附件（参见插图C - F）

提示：本电动工具不适合搭配草地剪附件（1 600 A00 10D）使用！

借助偏心附件(14)可以靠近边缘地拧螺丝。

借助角度附件(15)可以在难够到的位置拧螺丝。

安装（参见插图C - D）

安装附件时，请将橡胶帽(3)向前拨下。接着便可以装上套筒。可以各偏移45度安装附件。

拆卸（参见插图E - F）

拆卸附件时，请沿①方向转动解锁环(16)，将附件向前拨下。然后重新套上橡胶帽(3)。

运行

投入使用

改变转向

通过正逆转开关(5)可以更改电动工具的旋转方向。按下起停开关(8)后无法更改。

正转：向前推动正逆转开关(5)以旋入螺栓。

逆转：向后推动正逆转开关(5)以松开或旋出螺栓。

开动/关闭

将电动工具**投入使用时**按压起停开关**(8)**并按住。

轻按或是把电源开关**(8)**按到底时，工作灯**(9)**会亮起，在照明状况不佳的环境中可以借此照亮工作区域。

关闭电动工具时，请松开起停开关**(8)**。

调整转速

根据按压起停开关**(8)**的程度，可以无级调节已接通的电动工具的转速。

轻按起停开关**(8)**，转速低。逐渐在开关上加压，转速也会跟着提高。

全自动的主轴锁定功能 (Auto-Lock)

起停开关**(8)**未按下时可锁定钻轴，从而锁住工具夹头。

因此，即使蓄电池没电了，也可以使用本电动工具拧入螺丝，换句话说，也可以使用本机器充当螺丝起子。

- ▶ 钻轴卡住时，按压起停开关**(8)**的时间不得超过15秒。否则可能会损坏电动工具。

工作提示

- ▶ 先关闭电动工具，然后再放置在螺母/螺栓上。旋转的工具刀头可能会滑开。

维修和服务

维护和清洁

- ▶ 电动工具和通气孔必须随时保持清洁，以确保工作效率和工作安全。

如果充电电池失效，请向**Bosch**授权的客户服务中心求助。

如果必须更换连接线，务必把这项工作交给**Bosch**或者经授权的**Bosch**电动工具顾客服务执行，以避免危害机器的安全性能。

客户服务和应用咨询

本公司顾客服务处负责回答有关本公司产品的修理、维护和备件的问题。备件的展开图纸和信息也可查看：www.bosch-pt.com 博世应用咨询团队乐于就我们的产品及其附件问题提供帮助。

询问和订购备件时，务必提供机器铭牌上标示的10位数物品代码。

中国大陆

博世电动工具（中国）有限公司
中国 浙江省 杭州市
滨江区 滨康路567号
102/1F 服务中心
邮政编码：310052
电话：(0571)8887 5566 / 5588
传真：(0571)8887 6688 x 5566# / 5588#
电邮：bsc.hz@cn.bosch.com
www.bosch-pt.com.cn

香港和澳门特别行政区

罗伯特博世有限公司
香港北角英皇道625号，21楼
客户服务热线：+852 2101 0235
电子邮件：info@hk.bosch.com
www.bosch-pt.com.hk

制造商地址：

Robert Bosch Power Tools GmbH
罗伯特·博世电动工具有限公司
70538 Stuttgart / GERMANY
70538 斯图加特 / 德国

搬运

随着机器一起供货的锂离子充电电池必须符合危险物品法规。使用者无须另外使用保护包装便可以运送该充电电池。

但是如果将它交由第三者运送（例如：寄空运或委托运输公司）则要使用特殊的包装和标示。此时必须向危险物品专家请教有关寄送危险物品的相关事宜。

处理废弃物



必须以符合环保的方式，回收再利用损坏的电动工具、充电电池、附件和废弃的包装材料。



不可以把电动工具和充电电池/蓄电池丢入一般的家庭垃圾中!

充电电池/电池:

锂离子:

请注意“搬运”段落中的指示 (参见“搬运”, 页 16) 确认设置。

► **要进行废物处理, 只能由专业人员取下内置充电电池。** 打开壳体可能损坏电动工具。

为了从电动工具上取出充电电池, 请操纵电动工具, 直至充电电池放完电为止。旋出外壳上的螺栓并取下壳体, 以便取出充电电池。为了防止短路, 请依次逐个断开充电电池上的连接并将它们和接线端绝缘。即使完全放电, 在充电电池中仍包含有短路情况下会释放的剩余电容。

产品中有害物质的名称及含量

部件名称	有害物质					
	铅 (Pb)	汞 (Hg)	镉 (Cd)	六价铬 (Cr ⁺⁶)	多溴联苯 (PBB)	多溴二苯醚 (PBDE)
外壳的金属部分	○	○	○	○	○	○
外壳的非金属部分	○	○	○	○	○	○
机械传动机构	X	○	○	○	○	○
电机组件	X	○	○	○	○	○
控制组件	X	○	○	○	○	○
附件	○	○	○	○	○	○
配件	○	○	○	○	○	○

18 | 繁體中文

部件名稱	有害物質					
	鉛 (Pb)	汞 (Hg)	鎘 (Cd)	六價鉻 (Cr ⁺⁶)	多溴聯 苯 (PBB)	多溴二 苯醚 (PBDE)
連接件	X	O	O	O	O	O
電源線* ①	O	O	O	O	O	O
電池系 統* ②	X	O	O	O	O	O

本表格依据SJ/T11364 的规定编制。

O: 表示该有害物质在该部件所有均质材料中的含量均在GB/T 26572 规定的限量要求以下。

X: 表示该有害物质至少在该部件的某一均质材料中的含量超出GB/T 26572 规定的限量要求。且目前业界没有成熟的替代方案，符合欧盟RoHS 指令环保要求。

① 适用于采用电源线连接供电的产品。

② 适用于采用充电电池供电的产品。

产品环保使用期限内的使用条件参见产品说明书。

繁體中文

安全注意事項

電動工具一般安全注意事項

警告

請詳讀工作臺及電動工具的所有安全警告與使用說明。若不遵照以下列出的指示，將可能導致電擊、著火和/或人員重傷。

保存所有警告和說明書以備查閱。

在所有警告中，「電動工具」此一名詞泛指：以市電驅動的（有線）電動工具或是以電池驅動的（無線）電動工具。

工作場地的安全

- ▶ **保持工作場地清潔和明亮。** 混亂和黑暗的場地會引發事故。
- ▶ **不要在易爆環境，如有易燃液體、氣體或粉塵的環境下操作電動工具。** 電動工具產生的火花會點燃粉塵或氣體。
- ▶ **讓兒童和旁觀者離開後操作電動工具。** 注意力不集中會使您失去對工具的控制。

電氣安全

- ▶ **電動工具插頭必須與插座相配。** 絕不能以任何方式改裝插頭。需接地的電動工具不能使用任何轉換插頭。未經改裝的插頭和相配的插座將減少電擊危險。
- ▶ **避免人體接觸接地表面，如管道、散熱片和冰箱。** 如果您身體接地會增加電擊危險。
- ▶ **不得將電動工具暴露在雨中或潮濕環境中。** 水進入電動工具將增加電擊危險。
- ▶ **不得濫用電線。** 絕不能用電線搬運、拉動電動工具或拔出其插頭。使電線遠離熱源、油、銳利邊緣或移動零件。受損或纏繞的軟線會增加電擊危險。
- ▶ **當在戶外使用電動工具時，使用適合戶外使用的延長線。** 適合戶外使用的軟線，將減少電擊危險。
- ▶ **如果在潮濕環境下操作電動工具是不可避免的，應使用剩餘電流動作保護器（RCD）。** 使用RCD可降低電擊危險。

人身安全

- ▶ **保持警覺，當操作電動工具時關注所從事的操作並保持清醒。** 當您感到疲倦，或在有藥物、酒精或治療反應時，不要操作電動工具。在操作電動工具時瞬間的疏忽會導致嚴重人身傷害。
- ▶ **使用個人防護裝置。始終佩戴護目鏡。** 安全裝置，諸如適當條件下使用防塵面具、防滑安全鞋、安全帽、聽力防護等裝置能減少人身傷害。
- ▶ **防止意外起動。** 確保開關在連接電源和/或電池盒、拿起或搬運工具時處於關閉位置。手指放在已接通電源的開關上或開關處於接通時插入插頭可能會導致危險。
- ▶ **在電動工具接通之前，拿掉所有調節鑰匙或扳手。** 遺留在電動工具旋轉零件上的扳手或鑰匙會導致人身傷害。
- ▶ **手不要伸展得太長。時刻注意立足點和身體平衡。** 這樣在意外情況下能很好地控制電動工具。

20 | 繁體中文

- ▶ **著裝適當。不要穿寬鬆衣服或佩戴飾品。讓您的衣物及頭髮遠離運動部件。寬鬆衣服、佩飾或長髮可能會捲入運動部件中。**
- ▶ **如果提供了與排屑、集塵設備連接用的裝置，要確保他們連接完好且使用得當。使用這些裝置可減少塵屑引起的危險。**
- ▶ **切勿因經常使用工具所累積的熟練感而過度自信，輕忽工具的安全守則。任何一個魯莽的舉動都可能瞬間造成人員重傷。**

電動工具使用和注意事項

- ▶ **不要濫用電動工具，根據用途使用適當的電動工具。選用適當設計的電動工具會使您工作更有效、更安全。**
- ▶ **如果開關不能開啟或關閉工具電源，則不能使用該電動工具。不能用開關來控制的電動工具是危險的且必須進行修理。**
- ▶ **在進行任何調整、更換配件或貯存電動工具之前，必須從電源上拔掉插頭並／或取出電池盒。這種防護性措施將減少工具意外起動的危險。**
- ▶ **將閒置不用的電動工具貯存在兒童所及範圍之外，並且不要讓不熟悉電動工具或對這些說明不瞭解的人操作電動工具。電動工具在未經培訓的用戶手中是危險的。**
- ▶ **保養電動工具與配備。檢查運動件是否調整到位或卡住，檢查零件破損情況和影響電動工具運行的其他狀況。如有損壞，電動工具應在使用前修理好。許多事故由維護不良的電動工具引發。**
- ▶ **保持切削刀具鋒利和清潔。保養良好的有鋒利切削刃的刀具不易卡住而且容易控制。**
- ▶ **按照使用說明書，考慮作業條件和進行的作業來使用電動工具、配件和工具的刀頭等。將電動工具用於那些與其用途不符的操作可能會導致危險。**
- ▶ **把手及握持區應保持乾燥、潔淨，且不得沾染任何油液或油脂。易滑脫的把手及握持區將無法讓您在發生意外狀況時安全地抓緊並控制工具。**

電池式工具使用和注意事項

- ▶ **只用製造商規定的充電器充電。將適用於某種電池盒的充電器用到其他電池盒時會發生著火危險。**
- ▶ **只有在配有專用電池盒的情況下才使用電動工具。使用其他電池盒會發生損壞和著火危險。**

- ▶ 當電池盒不用時，將它遠離其他金屬物體，例如回形針、硬幣、鑰匙、釘子、螺絲或其他小金屬物體，以防一端與另一端連接。電池端部短路會引起燃燒或火災。
- ▶ 在濫用條件下，液體會從電池中濺出；避免接觸。如果意外碰到了，用水沖洗。如果液體碰到了眼睛，還要尋求醫療幫助。從電池中濺出的液體會發生腐蝕或燃燒。
- ▶ 請勿使用已受損或經改裝的電池盒。已受損或經改裝的電池組可能出現無法預期的反應，進而導致著火、爆炸或造成人員受傷。
- ▶ 勿讓電池盒或工具靠近火源或暴露於異常溫度環境中。若是靠近火源或暴露在超過130 °C的環境中可能造成爆炸。
- ▶ 請完全遵照所有的充電說明，電池盒或工具的溫度若是超出指示的規定範圍，請勿進行充電。不當充電或是未在規定的溫度範圍內進行充電，皆可能造成電池損壞並面臨更高的著火風險。

檢修

- ▶ 將您的電動工具送交專業維修人員，必須使用同樣的備件進行更換。這樣將確保所維修的電動工具的安全性。
- ▶ 請勿自行檢修受損的電池盒。電池組應交由製造商或是獲得授權的服務供應商來進行檢修。

起子機安全注意事項

- ▶ 進行作業時，固定釘可能會碰到隱藏的配線，請從絕緣握把處拿持電動工具。固定釘接觸到「導電」電線可能導致電動工具外露的金屬部件「導電」，進而使操作人員遭受電擊。
- ▶ 使用合適的偵測裝置偵察隱藏的電線，或者向當地的相關單位尋求支援。接觸電線可能引起火災並讓操作者觸電。若損壞瓦斯管會引起爆炸。如果水管被刺穿會導致財物損失。
- ▶ 請牢牢握緊電動工具。旋緊與鬆開螺栓時，瞬間可能會有較大的反作用力。
- ▶ 固定好工件。使用固定裝置或老虎鉗固定工件，會比用手持握工件更牢固。
- ▶ 必須等待電動工具完全靜止後才能將它放下。嵌件工具可能卡住而使電動工具失控。



保護電動工具免受高溫（例如長期日照）、火焰、水液和濕氣的侵害。有爆炸的危險。

電源變壓器的安全注意事項

- ▶ 本電源變壓器不適合兒童以及身體、感官或心智能力有缺陷，或是缺乏相關經驗及知識的人士使用。8 歲以上兒童以及身體、感官或心智能力有缺陷，或是缺乏相關經驗及知識的人士，只要在他人監督下或接受過如何安全處置此電源變壓器的指導，並充份瞭解相關危險，即可使用該電源變壓器。否則可能會造成操作上的錯誤，進而使人員受傷。



不得將電源變壓器暴露在雨中或潮濕環境中。如有水滲入電源變壓器內，將增加觸電風險。

- ▶ 電源變壓器請保持乾淨。髒污亦有造成人員觸電之虞。
- ▶ 每次使用前，請仔細檢查電源變壓器。若有發現任何受損現象，請勿使用電源變壓器。請勿自行拆開電源變壓器，而是應該將它交由合格的專業技師以原廠替換零件進行維修。損壞的電源變壓器將增加觸電風險。

產品和功率描述



請詳讀所有安全注意事項和指示。如未遵守安全注意事項與指示，可能導致火災、人員觸電及/或重傷。

請留意操作說明書中最前面的

圖示。

依規定使用機器

本電動工具適用於旋入和鬆開螺柱。

插圖上的機件

機件的編號和電動工具詳解圖上的編號一致。

- (1) 螺絲起子工具頭^{A)}
- (2) 工具夾座
- (3) 橡膠蓋
- (4) 充電電池的電量指示器
- (5) 正逆轉開關

- (6) 吊環
- (7) 充電接點
- (8) 起停開關
- (9) 工作燈
- (10) 把手 (絕緣握柄)
- (11) Micro USB 插孔
- (12) 充電線
- (13) 電源變壓器
- (14) 偏心轉接頭^{A)}
- (15) 直角轉接頭^{A)}
- (16) 解鎖環^{A)}

A) 圖表或說明上提到的配件，並不包含在基本的供貨範圍中。本公司的配件清單中有完整的配件供應項目。

技術性數據

充電式起子機		IXO
產品機號		3 603 Jc7 0.. 3 603 Jc7 1..
額定電壓	V=	3.6
無負載轉速	次 / 分	0-215
根據 ISO 5393，硬材料鎖螺絲 ／軟材料鎖螺絲的最大扭力	Nm	4.5/3.0
最大螺栓直徑	mm	5
重量符合 EPTA-Procedure 01:2014	kg	0.34
充電狀態下的建議環境溫度	°C	0 ... +45
充電電壓	V	5
最大充電電流	mA	1000
操作狀態下的容許環境溫度 ^{A)B)} ^{C)} 以及存放狀態下	°C	-20 ... +50
充電電池		鋰離子
容量	Ah	1.5

24 | 繁體中文

充電式起子機		IXO
耗能	Wh	5.4
充電電池數量		1
電源變壓器		
產品機號 (5V ; 1000mA)		1 607 000 CH1 (CN)
最長充電時間	小時	2
絕緣等級		□/II
如需其他技術性數據，請至： www.bosch-do-it.com/ecodesign		
充電線		
產品機號		1 607 000 CG9
充電座		
產品機號		1 600 A01 B58 1 600 A01 AU1 1 600 A02 1Y2

A) 溫度 > +65 °C 時，過熱保護裝置會讓電動工具停止運作。

B) 在20–25°C下測量

C) 溫度 <0 °C 時，性能受限

安裝

為充電電池進行充電（請參考圖 A）

- ▶ 只能選用技術性數據裡所列出的充電器。僅有這些充電器適用於電動工具所使用的鋰離子充電電池。
- ▶ 注意電源的電壓！電源的電壓必須和充電器銘牌上標示的電壓數據一致。標示為 230 V 的充電器亦可接上 220 V 電源。

提示：出貨時充電電池已部分充電。首度使用電動工具之前，請先用充電器將充電電池充飽電以確保充電電池蓄滿電力。

鋰離子充電電池可隨時充電，不會縮短電池的使用壽命。如果突然中斷充電，電池也不會損壞。

鋰離子充電電池配備了電池保護裝置「Electronic Cell Protection (ECP)」，可以防止充電電池過度放電。充電電池的

電量如果用盡了，保護開關會自動關閉電動工具：嵌件工具會停止轉動。

- ▶ **電動工具自動關機後，請勿再按壓電源開關。** 否則充電電池可能會損壞。

機器運轉期間充電電池的充電電量顯示器

充電電池的充電電量顯示器 (4) 可在電動工具啟動時告知充電電池的目前電量。

LED	容量
3 顆綠燈持續亮起	60–100 %
2 顆綠燈持續亮起	30–60 %
1 顆綠燈持續亮起	10–30 %
1 顆綠燈閃爍	0–10 %

若要充電，請將充電線 (12) 插進把手背面上的插座以及電源變壓器 (13) 上。接著再將電源變壓器 (13) 插入插座。

充電期間充電電池的充電電量顯示器

充電電池的電量指示器 (4) 用來示意充電進度。正在進行充電時，該顯示器將不斷閃爍。

LED	容量
1 個綠燈緩慢閃爍	0–30 %
2 個綠燈緩慢閃爍	30–60 %
3 個綠燈緩慢閃爍	60–100 %
3 顆綠燈持續亮起	100 %

在充電過程中電動工具的手柄會變熱，這是正常的現象。若長時間不使用，請拔掉充電器的電源。充電期間將無法使用電動工具；如果電動工具在充電期間沒有反應，並非機器故障。請您遵照廢棄物處理相關指示。

- ▶ **妥善保護充電器，切勿受潮！**

電動工具配備過載保護裝置。只要按照規定使用，電動工具就不可能過載。萬一負載過重，此一電子裝置便會將電動工具關機。發生這種情況時，請將電動工具的電源關閉後再重新開啟。

切換工具 (請參考圖 B)

- ▶ **不可以使用長度超過 25 mm 的雙端螺絲起子工具頭。**

將螺絲起子工具頭 (1) 直接插進工具夾頭 (2) 裡。

偏心轉接頭／直角轉接頭（請參考圖 C - F）

提示：本電動工具並不適合搭配草皮剪轉接頭（1 600 A00 10D）！

使用偏心轉接頭 **(14)** 即可在靠近邊緣的位置鎖螺栓。

使用直角轉接頭 **(15)** 即可在能以觸及的位置鎖螺絲。

安裝（請參考圖 C - D）

將橡膠蓋 **(3)** 往前拔下，以便安裝轉接頭。接著便可以裝上套筒。只要錯開 45° 就可裝上轉接頭。

拆卸（請參考圖 E - F）

若要拆卸轉接頭，請沿旋轉方向 **①** 轉動解鎖環 **(16)**，然後將轉接頭往前拔下。然後將橡膠蓋 **(3)** 重新套上。

操作

操作機器

改變轉向

透過正逆轉開關 **(5)** 即可變更電動工具的旋轉方向。但按下起停開關 **(8)** 時，將無法這樣做。

正轉：將正逆轉開關 **(5)** 往前推到底，即可旋入螺栓。

逆轉：將正逆轉開關 **(5)** 往後推，即可鬆開或旋出螺栓。

啟動／關閉

按下電源開關 **(8)** 不要放開，即可讓電動工具**持續運轉**。

輕按起停開關 **(8)** 或完全按下時，工作燈 **(9)** 隨即亮起，可照亮光線不足的工作區域。

放開起停開關 **(8)**，即可讓電動工具**停止運轉**。

調整轉速

您可為已啟動的電動工具無段調控轉速，轉速是由按壓起停開關 **(8)** 的深度而定。

輕按起停開關 **(8)** 時，轉速較低。逐漸在開關上加壓，轉速也會跟著提高。

全自動的主軸鎖定功能（Auto-Lock）

未按下起停開關 **(8)** 時，工具機轉軸將固定不動，工具夾頭也會鎖死。

因此，即使充電電池沒電了，也可以使用本電動工具旋入螺栓，換句話說，也可以將本機器當做一般螺絲起子使用。

- ▶ **工具機轉軸鎖死時，請勿按壓起停開關 (8) 超過 15 秒。否則電動工具可能受損。**

作業注意事項

- ▶ **電動工具應先停止運轉，然後才放到螺母／螺栓上。轉動中的嵌件工具可能會滑開。**

維修和服務

維修和清潔

- ▶ **電動工具和通風口都必須保持清潔，這樣才能夠提高工作品質和安全性。**

如果充電電池故障了，可以向 **Bosch** 電動工具公司授權的客戶服務中心求援。

如果必須更換連接線，請務必交由 **Bosch** 或者經授權的 **Bosch** 電動工具顧客服務執行，以避免危害機器的安全性能。

顧客服務處和顧客諮詢中心

本公司顧客服務處負責回答有關本公司產品的維修、維護和備用零件的問題。以下的網頁中有分解圖和備用零件相關資料：

www.bosch-pt.com

如果對本公司產品及其配件有任何疑問，博世應用諮詢小組很樂意為您提供協助。

當您需要諮詢或訂購備用零件時，請務必提供本產品型號銘牌上 10 位數的產品機號。

中國香港和澳門特別行政區

羅伯特·博世有限公司
香港北角英皇道625號21樓
客戶服務熱線：+852 2101 0235
電子郵件：info@hk.bosch.com
www.bosch-pt.com.hk

台灣

台灣羅伯特博世股份有限公司
建國北路一段90 號6 樓

28 | 繁體中文

台北市10491
電話: (02) 7734 2588
傳真: (02) 2516 1176
www.bosch-pt.com.tw

制造商地址:

Robert Bosch Power Tools GmbH
羅伯特·博世電動工具有限公司
70538 Stuttgart / GERMANY
70538 斯圖加特/ 德國

搬運

隨貨附上的鋰離子充電電池受危險物品法的規範。使用者無須另外使用保護包裝便可運送該充電電池。

但是如果將它交由第三者運送（例如：寄空運或委託運輸公司），則應遵照包裝與標示的相關要求。此時必須向危險物品專家請教有關寄送危險物品的相關事宜。

廢棄物處理



必須以符合環保的方式，將損壞的電動工具、充電電池、配件和包裝材料進行回收再利用。



不可以把電動工具和充電電池／拋棄式電池丟入一般家庭垃圾中！

充電電池／拋棄式電池：

鋰離子：

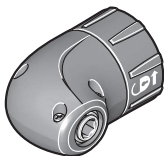
請注意「搬運」段落中的指示（參見「搬運」，頁 28）。

- 如果是內建式充電電池，則必須由專業人員拆下後進行回收。任意拆開電動工具外殼，可能導致其毀損。

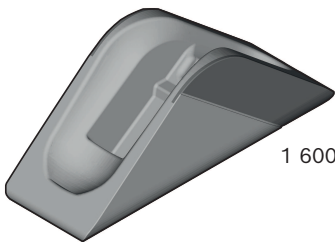
若欲將充電電池從電動工具中取出，請持續操作電動工具，讓充電電池的電力完全耗盡。卸下機殼上的螺栓後，拆開外殼，然後就可以將充電電池取出。為防短路，依序斷開充電電池的接點之後，請立刻為電池極片做好絕緣保護。充電電池即使完全放電後，裡面仍會有殘留的餘電，可能在發生短路時釋出。



1 600 A00 1YA
1 600 A02 OGM



1 600 A00 1Y8
1 600 A02 OGK



1 600 A02 1YZ