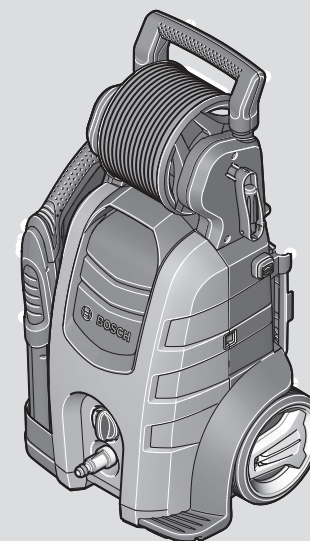




AdvancedAquatak 150



Robert Bosch Power Tools GmbH
70538 Stuttgart
GERMANY

www.bosch-pt.com

F 016 L94 561 (2022.11) 0 / 40



F 016 L94 561



de Originalbetriebsanleitung
en Original instructions
fr Notice originale
it Istruzioni originali



Deutsch Seite 3
English Page 10
Français Page 16
Italiano Pagina 23

CE / UK CA 2/2

Deutsch

Sicherheitshinweise

WARNUNG! Lesen Sie alle Sicherheitshinweise und Anweisungen. Versäumnisse bei der Einhaltung der Sicherheitshinweise und Anweisungen können elektrischen Schlag, Brand und/oder schwere Verletzungen verursachen.

Erläuterung der Bildsymbole



Allgemeiner Gefahrenhinweis.



Den Wasserstrahl nie auf Menschen, Tiere, das Gerät oder elektrische Teile richten. Achtung: Der Hochdruckstrahl kann gefährlich sein, wenn er missbräuchlich verwendet wird.



Entsprechend den geltenden Vorschriften darf das Gerät ohne Systemtrennung nicht an ein Trinkwassernetz angeschlossen werden. Verwenden Sie einen Systemtrenner nach

IEC 61770 Typ BA.

Wasser, das durch den Systemtrenner fließt, ist kein Trinkwasser mehr.



Der Schutzschalter der Stromversorgung sollte ≥ 10 A mit mindestens Typ C aufweisen.

Sicherheitshinweise für Hochdruckreiniger



Lesen Sie alle Sicherheitshinweise und Anweisungen. Versäumnisse bei der Einhaltung der Sicherheitshinweise und Anweisungen können elektrischen Schlag, Brand und/oder schwere Verletzungen verursachen.

Die an dem Gerät angebrachten Warn- und Hinweisschilder geben wichtige Hinweise für den gefahrlosen Betrieb.

Neben den Hinweisen in der Betriebsanleitung müssen die allgemeinen Sicherheits- und Unfallverhütungsvorschriften berücksichtigt werden.

Stromanschluss

- ▶ Die Spannung der Stromquelle muss mit den Angaben auf dem Typenschild des Produkts übereinstimmen.
- ▶ Es wird empfohlen, dieses Produkt nur an eine Steckdose anzuschließen, die mit einem 30 mA Fehlerstrom-Schutzschalter abgesichert ist.



Der Schutzschalter der Stromversorgung sollte ≥ 10 A mit mindestens Typ C aufweisen.

- ▶ Die Installation der elektrischen Versorgung muss von einem qualifizierten Elektriker durchgeführt werden und der IEC 60364-1 entsprechen.

- ▶ Wenn das Anschlusskabel oder der Netzstecker beschädigt sind, dann ist die Reparatur von einer autorisierten Bosch Kundendienststelle ausführen zu lassen.
- ▶ Ziehen Sie den Stecker aus der Steckdose, auch wenn Sie das Gerät nur für kurze Zeit unbeaufsichtigt lassen.
- ▶ Den Netzstecker niemals mit nassen Händen anfassen.
- ▶ Ziehen Sie nicht den Netzstecker während Sie mit dem Gerät arbeiten.
- ▶ Die Netzanschlussleitung oder das Verlängerungskabel nicht überfahren, quetschen oder daran zerrren, da es beschädigt werden könnte. Schützen Sie das Kabel vor Hitze, Öl und scharfen Kanten.
- ▶ Benutzen Sie das Gerät nicht wenn das Netzkabel oder wichtige Teile, wie Hochdruckschlauch, Sprühpistole oder Sicherheitseinrichtungen beschädigt sind.



Achtung: Nicht vorschriftsmäßige Verlängerungskabel können gefährlich sein. Bei Verwendung eines Verlängerungskabels müssen Stecker und Kupplung wasserdichter Ausführung und zur Verwendung im Freien geeignet sein.

Bei Verwendung eines Verlängerungskabels muss das Verlängerungskabel folgende Dimensionen haben:

- $\varnothing 2,5$ mm², max. Länge 25 m
- ▶ Hinweis: Wenn ein Verlängerungskabel verwendet wird, muss es gemäß der geltenden Vorschriften geerdet und über den Stecker mit dem Erdungskabel Ihrer Stromversorgung verbunden werden.
- ▶ Die Anschlüsse (Stecker und Buchsen) sollten trocken gehalten werden und nicht auf dem Boden liegen.

Wasseranschluss

- ▶ Beachten Sie die Vorschriften Ihres Wasserversorgungsunternehmens.
- ▶ Die Verschraubung aller Anschlussschläuche muss dicht sein.
- ▶ Verwenden Sie nur einen verstärkten Schlauch mit einem Durchmesser von 12,7 mm (1/2").
- ▶ Das Gerät sollte niemals ohne Rückströmventil an eine Trinkwasserversorgung angeschlossen werden. Wasser, welches durch das Rückströmventil geflossen ist, wird als nicht mehr trinkbar erachtet.
- ▶ Der Hochdruckschlauch darf nicht beschädigt sein (Berstgefahr). Ein beschädigter Hochdruckschlauch muss unverzüglich ausgetauscht werden. Es dürfen nur vom Hersteller empfohlene Schläuche und Verbindungen verwendet werden.
- ▶ Hochdruckschläuche, Armaturen und Kupplungen sind für die Sicherheit des Gerätes wichtig. Verwenden Sie nur durch den Hersteller empfohlene Schläuche, Armaturen und Kupplungen.
- ▶ Am Wasseranschluss darf nur sauberes oder gefiltertes Wasser verwendet werden.

Verwendung

- ▶ Das Gerät mit dem Zubehör ist vor Benutzung auf ordnungsgemäßen Zustand und Betriebssicherheit zu über-

- prüfen. Falls der Zustand nicht einwandfrei ist, darf es nicht benutzt werden.
- ▶ Richten Sie den Wasserstrahl nicht auf sich oder andere, um Kleidung oder Schuhwerk zu reinigen.
 - ▶ Es dürfen keine lösungsmittelhaltigen Flüssigkeiten, unverdünnte Säuren, Azeton oder Lösungsmittel einschließlich Benzin, Farbverdünner und Heizöl verwendet werden, da deren Sprühnebel hoch entzündlich, explosiv und giftig sind.
 - ▶ Beim Einsatz des Gerätes in Gefahrenbereichen (z. B. Tankstellen) sind die entsprechenden Sicherheitsvorschriften zu beachten. Der Betrieb in explosionsgefährdeten Räumen ist untersagt.
 - ▶ Das Gerät muss einen standfesten Untergrund haben.
 - ▶ Achten Sie bei der Verwendung in geschlossenen Räumen auf eine ausreichende Belüftung. Stellen Sie sicher, dass Fahrzeuge während der Reinigung ausgeschaltet sind (Motor aus).
 - ▶ Die Bedienung des Hochdruckreinigers erfordert beide Hände. Arbeiten Sie nicht auf einer Leiter. Achten Sie beim Arbeiten auf Balkonen oder anderen erhöhten Flächen darauf, dass Sie jederzeit alle Kanten sehen.
 - ▶ Die Verwendung anderer Reinigungsmittel oder Chemikalien kann die Sicherheit der Maschine beeinträchtigen.
 - ▶ Alle Strom führenden Teile im Arbeitsbereich müssen spritzwassergeschützt sein.
 - ▶ Der Auslösehebel der Sprühpistole darf bei Betrieb nicht in Stellung „ON“ festgeklemmt werden.
 - ▶ Beim Gebrauch von Hochdruckreinigern können sich Aerosole bilden. Das Einatmen von Aerosolen ist gesundheitsschädlich.
 - ▶ Abgeschirmte Düsen können die Aerosolwirkung reduzieren. Tragen Sie wenn nötig geeignete Schutzausrüstung (PSA) gegen Spritzwasser, z. B. Schutzbrille, Staubschutzmaske etc., um sich vor Wasser, Partikeln und/oder Aerosolen zu schützen, die von Gegenständen reflektiert werden.
 - ▶ Hoher Druck kann Objekte zurück prallen lassen. Tragen Sie wenn nötig eine geeignete persönliche Schutzausrüstung, z. B. eine Schutzbrille.
 - ▶ Zur Vermeidung von Beschädigungen durch den Hochdruckstrahl Fahrzeugreifen/Ventile nur mit einem Mindestabstand von 30 cm reinigen. Erstes Anzeichen hierfür ist eine Verfärbung des Reifens. Beschädigte Fahrzeugreifen/Ventile sind lebensgefährlich.
 - ▶ Asbesthaltige und andere Materialien, die gesundheitsgefährdende Stoffe enthalten, dürfen nicht abgespritzt werden.
 - ▶ Verwenden Sie den Hochdruckreiniger nie ohne Filter, mit schmutzigem Filter oder mit beschädigtem Filter. Bei Verwendung des Hochdruckreinigers ohne Filter oder mit schmutzigem oder beschädigtem Filter erlischt die Gewährleistung.
 - ▶ Metallteile können nach längerem Gebrauch heiß werden. Wenn notwendig, Schutzhandschuhe tragen.

- ▶ Bei schlechten Wetterbedingungen insbesondere bei einem aufziehenden Gewitter nicht mit dem Hochdruckreiniger arbeiten.
- ▶ Tragen Sie geeignete Schutzkleidung gegen Spritzwasser. Benutzen Sie das Gerät nicht in Reichweite von Personen, es sei denn diese tragen Schutzkleidung.

Bedienung

- ▶ Die bedienende Person darf das Produkt nur bestimmungsgemäß verwenden. Die örtlichen Gegebenheiten sind zu berücksichtigen. Beim Arbeiten bewusst auf andere Personen achten, insbesondere Kinder.
- ▶ Das Gerät darf nur von Personen benutzt werden, die in der Benutzung und Handhabung unterwiesen sind oder einen Nachweis erbringen können, dass sie das Gerät bedienen können. Das Gerät darf nicht von Kindern oder Jugendlichen betrieben werden.
- ▶ Erlauben Sie Kindern, Personen mit eingeschränkten physischen, sensorischen oder geistigen Fähigkeiten oder mangelnder Erfahrung und/oder mangelndem Wissen und/oder mit diesen Anweisungen nicht vertrauten Personen niemals, das Produkt zu benutzen. Nationale Vorschriften beschränken möglicherweise das Alter des Bedieners.
- ▶ Kinder sollten beaufsichtigt werden, um sicherzustellen, dass sie nicht mit dem Produkt spielen.
- ▶ Das Gerät darf nie unbeaufsichtigt gelassen werden, wenn es eingeschaltet ist.
- ▶ Der aus der Hochdruckdüse austretende Wasserstrahl erzeugt einen Rückstoß. Deshalb Sprühpistole und Sprühlanze fest mit beiden Händen halten.
- ▶ Verwenden Sie niemals die Rotationsdüse oder den Punktstrahl zur Reinigung von Kraftfahrzeugen.

Transport

- ▶ Vor dem Transport das Gerät ausschalten und sichern.

Wartung







- ▶ Schalten Sie das Gerät vor allen Reinigungs- und Wartungsarbeiten und dem Wechsel von Zubehör aus. Ziehen Sie den Stecker, wenn das Gerät mit Netzspannung betrieben wird.
- ▶ Instandsetzungen dürfen nur durch autorisierte Bosch-Kundendienstwerkstätten durchgeführt werden.

Zubehör und Ersatzteile

- ▶ Es dürfen nur Zubehör und Ersatzteile verwendet werden, die vom Hersteller freigegeben sind. Original-Zubehör und Original-Ersatzteile gewährleisten den störungsfreien Betrieb des Gerätes.

Symbole

Die nachfolgenden Symbole sind für das Lesen und Verstehen der Betriebsanleitung von Bedeutung. Prägen Sie sich die Symbole und ihre Bedeutung ein. Die richtige Interpretation der Symbole hilft Ihnen, das Produkt besser und sicherer zu gebrauchen.

Symbol	Bedeutung
	Bewegungsrichtung
	Reaktionsrichtung
	Gewicht
	Ein
	Aus
Lo	Niedriger Druck
Hi	Hoher Druck
	Zubehör

Produkt- und Leistungsbeschreibung



Lesen Sie alle Sicherheitshinweise und Anweisungen. Versäumnisse bei der Einhaltung der Sicherheitshinweise und Anweisungen können elektrischen Schlag, Brand und/oder schwere Verletzungen verursachen.

Bitte beachten Sie die Abbildungen im hinteren Teil der Betriebsanleitung.

Bestimmungsgemäßer Gebrauch

Das Gerät ist bestimmt für die Reinigung von Flächen und Objekten im Außenbereich, für Geräte, Fahrzeuge und Boote, sofern geeignetes Zubehör und Reinigungsmittel verwendet werden.

Der bestimmungsgemäße Gebrauch bezieht sich auf eine Umgebungstemperatur zwischen 0 °C und 40 °C.

Dieses Produkt ist nicht für den gewerblichen Einsatz geeignet.

Technische Daten

Hochdruckreiniger	AdvancedAquatak 150	
Sachnummer		3 600 HA7 D..
Nennaufnahme	kW	2,1
Temperatur Zulauf max.	°C	40
Wassermenge Zulauf min.	l/min	8
Zulässiger Druck	MPa	15
Nennndruck	MPa	11
Durchfluss	l/min	6,8
Maximaler Eingangsdruck	MPa	1
Autostop-Funktion		●
Gewicht entsprechend EPTA-Procedure 01:2014	kg	18
Schutzklasse		/I
Seriennummer		Siehe Seriennummer (Typenschild) am Hochdruckreiniger

Die Angaben gelten für eine Spannung [U] von 230 V. Bei abweichenden Spannungen und in länderspezifischen Ausführungen können diese Angaben variieren.

Geräusch-/Vibrationsinformationen

3 600 HA7 D..		
Geräuschemissionswerte ermittelt entsprechend EN 60335-2-79		
Der A-bewertete Geräuschpegel des Gerätes beträgt typischerweise:		
– Schalldruckpegel	dB(A)	79
– Unsicherheit K	dB	3,0
Gehörschutz tragen!		

Schwingungsgesamtwerte a_h (Vektorsumme dreier Richtungen) und Unsicherheit K ermittelt entsprechend **EN**

60335-2-79

– Schwingungsemissionswert a_h	m/s^2	0,5
– Unsicherheit K	m/s^2	0,5

Montage und Betrieb

Darstellung/Handlungsziel	Bild	Seite
Lieferumfang AdvancedAquatak 150	A	31
Handgriff einstellen	B	32
Hochdruckschlauch/Sprühpistole anschließen	C	32
Wasseranschluss	D	33
Einschalten	E	34
Ausschalten	F	34
beide Filter reinigen	G	35
Düse reinigen	H	35
Lanze an Sprühpistole anschließen	I	36
Düse aufstecken	J	36
Spülmittelflasche anschließen	K	37
Lagerung Pistole	L	38
Lagerung	M	38
Transport	N	39
Zubehör auswählen	O	40

Inbetriebnahme

Zu Ihrer Sicherheit



Achtung! Vor Wartungs- oder Reinigungsarbeiten das Gerät ausschalten und den Netzstecker ziehen. Gleiches gilt, wenn das Stromkabel beschädigt, angeschnitten oder verwickelt ist.

Die Betriebsspannung beträgt 230 V AC, 50 Hz (für Nicht-EU-Länder 220 V, 240 V je nach Ausführung). Informationen erhalten Sie bei Ihrer autorisierten Kundendienststelle.

Hinweis für Produkte, die nicht in GB verkauft werden: ACHTUNG: Zu Ihrer Sicherheit ist es erforderlich, dass der am Gartengerät angebrachte Stecker mit dem Verlängerungskabel verbunden wird. Die Kupplung des Verlängerungskabels muss vor Spritzwasser geschützt sein, aus Gummi bestehen oder mit Gummi überzogen sein. Das Verlängerungskabel muss mit einer Zugentlastung verwendet werden.

Betrieb

- ▶ Beachten Sie, dass dieses Gerät nicht ohne Wasser laufen darf.

Einschalten

Den Wasserschlauch (nicht mitgeliefert) mit dem Wasseranschluss und dem Gerät verbinden.

Stellen Sie sicher, dass der Netzschalter in Stellung „0“ steht und schließen Sie das Gerät an die Steckdose an.

Den Wasserhahn öffnen.

Die Einschaltsperr (hinterer Schalter an dem Pistolengriff) betätigen, um den Abzug freizugeben. Den Abzug ganz durchdrücken, bis das Wasser gleichmäßig fließt und sich keine Luft mehr im Gerät und im Hochdruckschlauch befindet. Den Abzug loslassen. Die Einschaltsperr (vorderer Schalter an dem Pistolengriff) betätigen.

Drehen Sie den Netzschalter. Die Sprühpistole nach unten richten. Die Einschaltsperr betätigen, um den Abzug freizugeben. Den Abzug ganz durchdrücken.

Autostop-Funktion

Das Gerät schaltet den Motor ab, sobald der Abzug am Pistolengriff losgelassen wird.

Arbeitshinweise

Allgemeines

- ▶ Verwenden Sie niemals die Rotationsdüse oder den Punktstrahl zur Reinigung von Kraftfahrzeugen.

Stellen Sie sicher, dass der Hochdruckreiniger auf ebenem Untergrund steht.

Gehen Sie mit dem Hochdruckschlauch nicht zu weit nach vorne bzw. ziehen Sie den Hochdruckreiniger nicht am Schlauch. Dies kann dazu führen, dass der Hochdruckreiniger nicht mehr sicher steht und umfällt.

Knicken Sie den Hochdruckschlauch nicht und fahren Sie nicht mit einem Fahrzeug darüber. Schützen Sie den Hochdruckschlauch vor scharfen Kanten oder Ecken.

Arbeitshinweise für das Arbeiten mit Reinigungsmitteln

- ▶ Verwenden Sie nur Reinigungsmittel, die ausdrücklich für Hochdruckreiniger geeignet sind.
- ▶ Die empfohlenen Reinigungsmittel nicht unverdünnt verwenden. Die Produkte sind insofern sicher, da sie keine Säuren, Laugen oder umweltschädigende Stoffe enthalten. Wir empfehlen, die Reinigungsmittel für Kinder unzu-

gänglich aufzubewahren. Bei Kontakt des Reinigungsmittels mit den Augen sofort gründlich mit Wasser ausspülen, bei Verschlucken sofort einen Arzt konsultieren.

- Die Anwendungs-, Entsorgungs- und Warnhinweise des Herstellers beachten.

Wir empfehlen im Sinne des Umweltschutzes Reinigungsmittel sparsam zu verwenden. Die auf dem Behälter angebrachten Empfehlungen zur Verdünnung beachten.

Empfohlene Reinigungsmethode

Schritt 1: Montieren Sie die Flachstrahldüse und entfernen Sie damit den groben Schmutz.

Schritt 2: Montieren Sie die Spülmittelflasche und tragen Sie damit wenig Reinigungsmittel auf.

Schritt 3: Spülen Sie den gelösten Schmutz und das Reinigungsmittel mit der Flachstrahldüse ab.

Hinweis: Beginnen Sie beim Reinigen senkrechter Flächen mit dem Schmutz-/Reinigungsmittel unten und arbeiten Sie sich nach oben. Beim Abspülen arbeiten Sie sich von oben nach unten.

Verwendung an alternativen Wasserstellen

Dieser Hochdruckreiniger ist selbstansaugend und erlaubt das Ansaugen von Wasser aus Behältern oder natürlichen Quellen. Es ist WICHTIG, dass der Bosch-Filter am Wassereingang gereinigt und eingesetzt ist und nur sauberes Wasser angesaugt wird.

Offene Tanks/Behälter und natürliche Gewässer

Verwenden Sie das Selbst-Ansaugezubehör bestehend aus:

- Ansaugsieb mit Rückschlagventil
- 3 m verstärkter Saugschlauch
- Universalkupplung zum Hochdruckreiniger

Mit diesem Zubehör kann der Hochdruckreiniger Wasser 0,5 m hoch über den Wasserspiegel ansaugen. Dies kann ungefähr 15 Sekunden dauern.

Tauchen Sie den 3 m Schlauch vollständig unter Wasser, um die Luft zu verdrängen. Schließen Sie den 3 m-Saugschlauch an den Hochdruckreiniger an und stellen Sie sicher, dass das Ansaugsieb unter Wasser bleibt.

Lassen Sie den Hochdruckreiniger mit abgenommener Sprühpistole laufen, bis Wasser gleichmäßig aus dem Hochdruckschlauch fließt. Wenn nach 25 Sekunden noch kein Wasser austritt, schalten Sie aus und prüfen Sie alle Anschlüsse. Wenn Wasser fließt, den Hochdruckreiniger ausschalten und zum Arbeiten die Sprühpistole und die Sprühlanze anschließen.

Es ist wichtig, dass Schlauch und Kupplungen von guter Qualität sind, dicht verbunden und die Dichtungen unbeschädigt und gerade eingelegt sind. Undichte Anschlüsse können das Ansaugen behindern.

Wasserbehälter mit Entleerhahn

Wenn der Hochdruckreiniger an einen Tank mit einem passenden Entleerhahn angeschlossen werden soll, muss zuerst ein Wasserschlauch (nicht mitgeliefert) am Hahn angeschlossen werden. Öffnen Sie den Hahn, um alle Luft aus dem Schlauch zu verdrängen und schließen Sie ihn dann an den Hochdruckreiniger an.

Fehlersuche

Symptome	Mögliche Ursache	Abhilfe
Motor läuft nicht an	Stecker nicht angeschlossen	Stecker anschließen
	Steckdose defekt	Andere Steckdose benutzen
	Schutzschalter aktiviert/Sicherung durchgebrannt	Setzen Sie den Schutzschalter zurück oder wechseln Sie die Sicherung und/oder wechseln Sie zu einem anderen Stromkreis mit höherem Amperverbrauch
	Verlängerungskabel beschädigt	Ohne Verlängerungskabel versuchen
	Motorschutz hat angesprochen	Den Motor 15 min abkühlen lassen
Motor bleibt stehen	Eingefroren	Pumpe, Wasserschlauch oder Zubehör auftauen lassen
	Schutzschalter aktiviert/Sicherung durchgebrannt	Setzen Sie den Schutzschalter zurück oder wechseln Sie die Sicherung und/oder wechseln Sie zu einem anderen Stromkreis mit höherem Amperverbrauch
	Netzspannung nicht richtig	Netzspannung prüfen, muss der Angabe auf dem Typenschild entsprechen
Schutzschalter aktiviert	Motorschutz hat angesprochen	Den Motor 15 min abkühlen lassen
	Schutzschalter zu schwach	Wechseln Sie zu einem anderen Stromkreis mit dem ein höherer Stromverbrauch möglich ist

Symptome	Mögliche Ursache	Abhilfe
Der Motor läuft, aber kein Druck vorhanden	Düse teilweise verstopft	Düse reinigen
Motorgeräusch vorhanden aber keine Funktion	Unzureichende Netzspannung	Prüfen Sie, ob die Spannung des Stromnetzes den Angaben auf dem Typenschild entspricht.
	Zu niedrige Spannung wegen Verwendung eines Verlängerungskabels	Prüfen Sie, ob das Verlängerungskabel geeignet ist
	Gerät wurde lange Zeit nicht benutzt	Wenden Sie sich an den autorisierten Bosch Kundendienst
	Probleme mit der Autostop-Funktion	Wenden Sie sich an den autorisierten Bosch Kundendienst
Pulsierender Druck	Luft im Wasserschlauch oder in der Pumpe	Hochdruckreiniger mit offener Sprühpistole, offenem Wasserhahn und bei auf Niederdruck eingestellter Düse laufen lassen, bis ein gleichmäßiger Arbeitsdruck erreicht wird
	Wasserversorgung nicht korrekt	Prüfen, ob der Wasseranschluss den Angaben in den technischen Daten entspricht. Die kleinsten Wasserschläuche die verwendet werden dürfen, sind 1/2" oder Ø 13 mm
	Wasserfilter verstopft	Wasserfilter reinigen
	Wasserschlauch gequetscht oder geknickt	Wasserschlauch gerade auslegen
	Hochdruckschlauch zu lang	Hochdruckschlauch-Verlängerung abnehmen, max. Wasserschlauchlänge 7 m
Druck gleichmäßig aber zu niedrig Hinweis: Bestimmtes Zubehör verursacht einen niedrigen Druck	Düse abgenutzt	Düse auswechseln
	Start-/Stoppventil abgenutzt	Abzug 5 mal schnell hintereinander betätigen
Der Motor läuft, aber Druck begrenzt oder kein Arbeitsdruck	Wasser nicht angeschlossen	Wasser anschließen
	Filter verstopft	Filter reinigen
	Düse verstopft	Düse reinigen
Der Hochdruckreiniger startet von alleine	Pumpe oder Sprühpistole undicht	Wenden Sie sich an den autorisierten Bosch Kundendienst
Gerät ist undicht	Pumpe ist undicht	Geringe Wasserleckagen sind zulässig; Bei größeren Leckagen kontaktieren Sie den Kundendienst.

Wartung und Service

Wartung

- Vor allen Arbeiten am Gerät Netzstecker ziehen und Wasseranschluss lösen.

Hinweis: Führen Sie die folgenden Wartungsarbeiten regelmäßig aus, damit eine lange und zuverlässige Nutzung gewährleistet ist.

Der Einsatz von zwei Filtern (Innen- und Außenfilter) erhöht den Schutz vor dem Eindringen von Verunreinigungen in die Maschine und verlängert somit die Lebensdauer des Produkts.

Stellen Sie sicher, dass beide Filter stets sauber und frei von Verunreinigungen sind.

Untersuchen Sie das Gerät regelmäßig auf offensichtliche Mängel, wie lose Befestigung und verschlissene oder beschädigte Bauteile.

Prüfen Sie, ob Abdeckungen und Schutzvorrichtungen unbeschädigt und richtig angebracht sind. Führen Sie vor der Benutzung eventuell notwendige Wartungs- oder Reparaturarbeiten durch.

Wenn ein Ersatz der Anschlussleitung erforderlich ist, dann ist dies von **Bosch** oder einer autorisierten Kundendienststelle für **Bosch**-Elektrowerkzeuge auszuführen, um Sicherheitsgefährdungen zu vermeiden.

Nach Gebrauch/Aufbewahrung

Schalten Sie den Ein-Aus-Schalter aus und betätigen Sie den Abzug, um den aufgebauten Druck abzubauen und den Hochdruckschlauch zu entleeren.

Das Äußere des Hochdruckreinigers mit Hilfe einer weichen Bürste und einem Lappen reinigen. Wasser, Lösemittel und Poliermittel dürfen nicht verwendet werden. Alle Verschmutzungen entfernen, insbesondere die Lüftungsschlitze des Motors reinigen.

Lagerung nach Saisonende: Entleeren Sie alles Wasser aus der Pumpe, indem Sie den Motor einige Sekunden laufen lassen und den Abzug betätigen.

Keine anderen Gegenstände auf das Gerät stellen.

Lagern Sie das Gerät in einer frostfreien Umgebung.

Stellen Sie sicher, dass die Kabel während der Lagerung nicht eingeklemmt sind. Knicken Sie den Hochdruckschlauch nicht ab.

Filter

Der Einsatz von zwei Filtern (Innen- und Außenfilter) erhöht den Schutz vor dem Eindringen von Verunreinigungen in die Maschine und verlängert somit die Lebensdauer des Produkts.

Stellen Sie sicher, dass beide Filter stets sauber und frei von Verunreinigungen sind.

Umweltschutz

Umweltbelastende Chemikalien dürfen nicht in den Boden, ins Grundwasser, in Teiche, Flüsse etc. gelangen.

Bei der Verwendung von Reinigungsmitteln die Angaben auf der Verpackung und die vorgeschriebene Konzentration genau einhalten.

Bei der Reinigung von Motorfahrzeugen die örtlichen Vorschriften beachten: Es muss verhindert werden, dass abgespritztes Öl ins Grundwasser gelangt.

Kundendienst und Anwendungsberatung

Der Kundendienst beantwortet Ihre Fragen zu Reparatur und Wartung Ihres Produkts sowie zu Ersatzteilen. Explosionszeichnungen und Informationen zu Ersatzteilen finden Sie auch unter: **www.bosch-pt.com**

Das Bosch-Anwendungsberatungs-Team hilft Ihnen gerne bei Fragen zu unseren Produkten und deren Zubehör.

Geben Sie bei allen Rückfragen und Ersatzteilbestellungen bitte unbedingt die 10-stellige Sachnummer laut Typenschild des Produkts an.

Deutschland

Robert Bosch Power Tools GmbH
Servicezentrum Elektrowerkzeuge
Zur Luhne 2

37589 Kalefeld – Willershausen

Kundendienst: Tel.: (0711) 400 40 480

E-Mail: Servicezentrum.Elektrowerkzeuge@de.bosch.com

Unter www.bosch-pt.de können Sie online Ersatzteile bestellen oder Reparaturen anmelden.

Anwendungsberatung:

Tel.: (0711) 400 40 480

Fax: (0711) 400 40 482

E-Mail: kundenberatung_ew@de.bosch.com

Weitere Serviceadressen finden Sie unter:

www.bosch-pt.com/serviceaddresses

Entsorgung

Produkte, Zubehör und Verpackungen sollen einer umweltgerechten Wiederverwertung zugeführt werden.



Werfen Sie Produkte nicht in den Hausmüll!

Nur für EU-Länder:

Gemäß der Europäischen Richtlinie 2012/19/EU über Elektro- und Elektronik-Altgeräte und ihrer Umsetzung in nationales Recht müssen nicht mehr gebrauchsfähige Elektrowerkzeuge getrennt gesammelt und einer umweltgerechten Wiederverwertung zugeführt werden.

Bei unsachgemäßer Entsorgung können Elektro- und Elektronikaltgeräte aufgrund des möglichen Vorhandenseins gefährlicher Stoffe schädliche Auswirkungen auf die Umwelt und die menschliche Gesundheit haben.

Nur für Deutschland:

Informationen zur Rücknahme von Elektro-Altgeräten für private Haushalte

Wie im Folgenden näher beschrieben, sind bestimmte Vertreiber zur unentgeltlichen Rücknahme von Altgeräten verpflichtet.

Vertreiber mit einer Verkaufsfläche für Elektro- und Elektronikgeräte von mindestens 400 m² sowie Vertreiber von Lebensmitteln mit einer Gesamtverkaufsfläche von mindestens 800 m², die mehrmals im Kalenderjahr oder dauerhaft Elektro- und Elektronikgeräte anbieten und auf dem Markt bereitstellen, sind verpflichtet,

1. bei der Abgabe eines neuen Elektro- oder Elektronikgeräts an einen Endnutzer ein Altgerät des Endnutzers der gleichen Geräteart, das im Wesentlichen die gleichen Funktionen wie das neue Gerät erfüllt, am Ort der Abgabe oder in unmittelbarer Nähe hierzu unentgeltlich zurückzunehmen; Ort der Abgabe ist auch der private Haushalt, sofern dort durch Auslieferung die Abgabe erfolgt: In diesem Fall ist die Abholung des Altgeräts für den Endnutzer unentgeltlich; und
2. auf Verlangen des Endnutzers Altgeräte, die in keiner äußeren Abmessung größer als 25 cm sind, im Einzelhandelsgeschäft oder in unmittelbarer Nähe hierzu unentgeltlich zurückzunehmen; die Rücknahme darf nicht an den Kauf eines Elektro- oder Elektronikgerätes geknüpft werden und ist auf drei Altgeräte pro Geräteart beschränkt.

Der Vertreiber hat beim Abschluss des Kaufvertrags für das neue Elektro- oder Elektronikgerät den Endnutzer über die Möglichkeit zur unentgeltlichen Rückgabe bzw. Abholung des Altgeräts zu informieren und den Endnutzer nach seiner Absicht zu befragen, ob bei der Auslieferung des neuen Geräts ein Altgerät zurückgegeben wird.

Dies gilt auch bei Vertrieb unter Verwendung von Fernkommunikationsmitteln, wenn die Lager- und Versandflächen für Elektro- und Elektronikgeräte mindestens 400 m² betragen oder die gesamten Lager- und Versandflächen mindestens 800 m² betragen, wobei die unentgeltliche Abholung auf Elektro- und Elektronikgeräte der Kategorien 1 (Wärmeüberträger), 2 (Bildschirmgeräte) und 4 (Großgeräte mit mindestens einer äußeren Abmessung über 50 cm) beschränkt ist. Für alle übrigen Elektro- und Elektronikgeräte muss der Vertreiber geeignete Rückgabemöglichkeiten in zumutbarer Ent-

fernung zum jeweiligen Endnutzer gewährleisten; das gilt auch für Altgeräte, die in keiner äußeren Abmessung größer als 25 cm sind, die der Endnutzer zurückgeben will, ohne ein neues Gerät zu kaufen.

English

Safety Notes

WARNING! Read all safety warnings and all instructions. Failure to follow the safety warnings and instructions may result in electric shock, fire and/or serious injury.

Explanation of symbols



General hazard safety alert.



Never direct the water jet at people, animals, the machine or electric components.

Warning: High pressure jets can be dangerous if subject to misuse.



According to the applicable regulations, the appliance must never be used on the drinking water network without a system separator. Use a separator as per IEC 61770 Type BA.

Water flowing through a system separator is considered not drinkable.



The circuit breaker supplying mains power to the high pressure washer should be rated $\geq 10A$ with a minimum Type C.

Safety Notes for pressure washer



Read all safety warnings and all instructions. Failure to follow the safety warnings and instructions may result in electric shock, fire and/or serious injury.

The warning and information signs attached to the unit provide important information for safe operation.

Apart from the information in the operating instructions comply with the general safety regulations and regulations for the prevention of accidents.

Connecting to the mains

- ▶ The voltage of the power source must correspond with the data on the type plate of the product.
- ▶ We recommend that this product is only connected into a socket which is protected by a circuit-breaker that would be actuated by a 30 mA residual current.



The circuit breaker supplying mains power to the high pressure washer should be rated $\geq 10A$ with a minimum Type C.

- ▶ The installation of the electrical supply must be carried out by a qualified electrician and must comply with IEC 60364-1.
- ▶ If the connecting cable or the mains plug are damaged, have the repair carried out by an authorised Bosch Service Centre.
- ▶ Plugs and sockets situated near the work site or outdoors should be to class IP 55 of BS 5490 to provide adequate protection against ingress of water, etc. and cable entries require effective sealing. Rubber shrouds should be provided over cable glands. Drip-proof (class IP X2 of BS 5490) plugs and sockets to BS 4343 are suitable for use indoors where the plug is away from the water spray area where the appliance is in use.
- ▶ Remove the plug from socket whenever the machine is left unattended for any period.
- ▶ Never touch the mains plug with wet hands.
- ▶ Do not pull plug while operating the device.
- ▶ Do not run over, crush or pull the power supply cord or extension cord, otherwise it may be damaged. Protect the cable from heat, oil and sharp edges.
- ▶ Do not use the unit, if the power supply cord or important parts, e. g. high-pressure hose, power gun or safety devices are damaged.



Warning: Inadequate extension cables can be dangerous. When using an extension cable, the plug and socket must be of watertight construction and suitable for outdoor use.

When using an extension cable, the extension cable must have the following dimensions:

- $\varnothing 2.5 \text{ mm}^2$, max. length 25 m
- ▶ Note: When using an extension cable, it must be earthed in accordance with the applicable regulations and connected to the earth cable of your power supply via the plug.
- ▶ The connections (plugs and sockets) should be kept dry and off the ground.

Water connection

- ▶ Comply with the regulations of your water supply company.
- ▶ All connecting hoses must have properly sealed joints.
- ▶ Make sure that the supply hose is at least 12.7 mm (1/2") in diameter and is reinforced.
- ▶ The appliance should never be used on the drinking water supply without a back flow valve. Water which has passed the back flow valve is regarded as undrinkable.
- ▶ The high-pressure hose must not be damaged (danger of bursting). A damaged high-pressure hose must be replaced immediately. Only use hoses and connections recommended by the manufacturer.

- ▶ High-pressure hoses, fittings and couplings are important for the safety of the appliance. Use only hoses, fittings and couplings recommended by the manufacturer.
- ▶ Only clean or filtered water should be used for intake.

Application

- ▶ Before use, check that the machine and operating equipment are in perfect condition and are safe to operate. Do not use if it is not in perfect condition.
- ▶ Do not direct the jet against yourself or others in order to clean clothes or footwear.
- ▶ Do not use solvent-containing liquids, undiluted acids, acetone or solvents, including petrol, paint thinners, heating oil. The sprayed vapours are highly flammable, explosive and toxic.
- ▶ The appropriate safety regulations must be observed when using the unit in dangerous areas (e. g. petrol stations). It is forbidden to operate the unit in potentially explosive locations.
- ▶ The unit must be placed on a solid base.
- ▶ Take care if using the machine in a confined space ensuring that there is adequate ventilation. Ensure that all vehicles are switched off at all times whilst cleaning.
- ▶ Operation of this machine requires both hands to be used at all times. Do not operate from a ladder. Take care when using the machine on balconies or other raised areas ensuring that you can see any edges at all times.
- ▶ The use of other cleaning agents or chemicals may adversely affect the safety of the machine.
- ▶ All current-conducting components in the work area must be protected against splashed water.
- ▶ The gun trigger must not be jammed in position "ON" during operation.
- ▶ During use of high pressure cleaners, aerosols may be formed. Inhalation of aerosols can be hazardous to health.
- ▶ Shielded nozzles can reduce the aerosol effect. If necessary wear personal protective equipment (PPE) e. g. safety goggles, breathing protection etc to protect against water, particles and/or aerosols sprayed back from parts.
- ▶ High pressure may cause objects to rebound. If necessary wear suitable personnel protective equipment such as safety goggles.
- ▶ Vehicle tyres/tyre valves may only be cleaned from a minimum distance of 30 cm in order to avoid damages by the high-pressure jet. The first indication of damage is the discolouration of the tyre. Damaged vehicle tyres/ tyre valves are dangerous to life.
- ▶ Materials containing asbestos and other materials which contain substances which are hazardous to your health must not be sprayed.
- ▶ Never use the pressure washer without the filter or with a dirty or damaged filter. Using the pressure washer without a filter or with a dirty or damaged filter may invalidate the warranty.

- ▶ Metal parts may become hot after prolonged usage. If necessary wear protective gloves.
- ▶ Avoid high pressure washing in bad weather conditions especially when there is a risk of lightning.
- ▶ Wear suitable protective clothing to protect against splash water. Do not use the appliance within the range of persons, unless they wear protective clothing.

Operation

- ▶ The operator must use the product in accordance with the regulations. The local conditions must be taken into account. When working, pay attention to other people, especially to children.
- ▶ The unit may only be used by authorised persons who have received training or have demonstrated their ability to operate the unit. The unit must not be operated by children or juveniles (danger of accidents due to incorrect use of the unit).
- ▶ Never allow children, persons with physical, sensory or mental limitations or a lack of experience and/or knowledge and/or people unfamiliar with these instructions to use the product. Local regulations may restrict the age of the operator.
- ▶ Children should be supervised to ensure that they do not play with the product.
- ▶ The unit must never be left unsupervised while the unit is switched on.
- ▶ The water jet from the high-pressure nozzle produces a recoil on the gun. You should therefore hold the gun and spray lance firmly with both hands.
- ▶ Never use a roto nozzle or pencil jet to clean motor vehicles.

Transport

- ▶ Switch off the motor and secure the unit before transporting.

Maintenance







- ▶ Switch off the unit prior to all cleaning and maintenance work and before replacing components. Pull out the mains plug if the unit is mains-operated.
- ▶ Repairs may only be carried out by authorised Bosch Service Centres.

Accessories and spare parts

- ▶ Accessories and spare parts which have been approved by Bosch must be used. Original accessories and spare parts guarantee that the machine can be operated safely and without any breakdowns.

Symbols

The following symbols are important for reading and understanding the original instructions. Please take note of the symbols and their meaning. The correct interpretation of the symbols will help you to use the product in a better and safer manner.

Symbol	Meaning
	Movement direction
	Reaction direction
	Weight
	On
	Off
Lo	Low pressure
Hi	High pressure
	Accessories

Product Description and Specifications



Read all safety warnings and all instructions. Failure to follow the safety warnings and instructions may result in electric shock, fire and/or serious injury.

Please observe the illustrations at the ending of this operating manual.

Intended Use

The product is intended for cleaning areas and objects outside the house, tools, vehicles and boats, if the appropriate accessories and cleaning agents are used.

The intended use is related to operation within 0 °C and 40 °C ambient temperature.

This product should not be used for professional use.

Technical Data

Pressure washer		AdvancedAquatek 150
Article number		3 600 HA7 D..
Rated power	kW	2.1
Supply temperature max.	°C	40
Supply rate min.	l/min	8
Allowable pressure	MPa	15
Rated pressure	MPa	11
Rated Flow	l/min	6.8
Maximum inlet pressure	MPa	1
Autostop Function		●
Weight according to EPTA-Procedure 01:2014	kg	18
Protection class		/I
Serial number		See serial number (rating plate) on pressure washer.

The values given are valid for a voltage [U] of 230 V. For different voltages and models for specific countries, these values can vary.

Noise/Vibration Information

		3 600 HA7 D..
Noise emission values determined according to EN 60335-2-79		
Typically the A-weighted noise levels of the product are:		
– Sound pressure level	dB(A)	79
– Uncertainty K	dB	3.0
Wear hearing protection!		
Vibration total values a_h (triax vector sum) and uncertainty K determined according to EN 60335-2-79		
– Vibration emission value a_h	m/s^2	0.5
– Uncertainty K	m/s^2	0.5

Mounting and Operation

Representation/Action Objective	Figure	Page
Delivery scope AdvancedAquatak 150	A	31
Adjusting the Handle	B	32
Connecting high pressure water supply hose/nozzle	C	32
Connecting to the water supply	D	33
Starting	E	34
Stopping	F	34
Clean both filters	G	35
Clean nozzle	H	35
Connecting high pressure gun to lance	I	36
Attaching Nozzle	J	36
Connect detergent bottle	K	37
Gun storage	L	38
Storage	M	38
Transport	N	39
Selecting accessories	O	40

Switching on

For Your Safety



Warning: Switch off, remove plug from mains before adjusting, cleaning or if cable is cut, damaged or entangled.

The operating voltage is 230 V AC, 50 Hz (for non-EU countries 220 V, 240 V as applicable). If in doubt contact a qualified electrician or the nearest Bosch Service Centre.

For products not sold in GB:

Warning: For your safety, it is required that the plug attached to the product is connected with the extension cord. The coupling of the extension cord must be protected against splash water, be made of rubber or coated with rubber. The extension cord must be used with a cable strain relief.

Products sold in GB only:

Your product is fitted with an BS 1363/A approved electric plug with internal fuse (ASTA approved to BS 1362). If the plug is not suitable for your socket outlets, it should be cut off and an appropriate plug fitted in its place by an authorised customer service agent. The replacement plug should have the same fuse rating as the original plug. The severed plug must be disposed of to avoid a possible shock hazard and should never be inserted into a mains socket elsewhere.

Operation

- ▶ To prevent damage to the appliance, do not allow it to operate dry.

Starting

Attach water supply hose (not supplied) to the mains water supply and machine.

Connect the product to the mains supply ensuring that the mains switch is in the off position.

Open water tap.

Press the safety lock (back button on the gun handle) to release the trigger. Fully press the trigger until there is a constant flow of water to clear the air from the machine and water supply hose. Release trigger. Press the safety lock (front button on the gun handle).

Turn button on main switch. Point the power gun downwards. Press the trigger safety lock to release the trigger. Fully press the trigger.

Autostop Function

The machine is designed to switch off the motor when the trigger is released on the gun.

Working Advice

General

- ▶ Never use a roto nozzle or pencil jet to clean motor vehicles.

Ensure that the pressure washer is on level ground.

Do not overreach with the high pressure hose or move the pressure washer by pulling the hose, this could cause the machine to become unstable and fall over.

Do not kink or drive a motor vehicle over the high pressure hose. Do not expose the high pressure hose to sharp edges or corners.

Working advice for cleaning with detergents

- ▶ Only use cleaning agents suitable specifically for high pressure washers.
- ▶ Detergents must not be used undiluted. The products are safe to use as they contain no acids, alkalis or substances which are detrimental to the environment. We recommend that the detergents are kept out of the reach of children. If detergent comes into contact with the eyes, wash immediately with plenty of water and if swallowed contact a doctor immediately.
- ▶ Comply with the application, disposal and warning instructions of the detergent manufacturers.

We recommend using cleaning agent sparingly in the interest of environmental protection. Observe the recommended dilution on the detergent label.

Recommended cleaning method

Step 1: Attach the fixed fan nozzle and remove the heavy dirt.

Step 2: Attach the foam bottle and spray on the detergent sparingly.

Step 3: Rinse off the loosened dirt and detergent with the fan nozzle.

Note: When cleaning a vertical surface spray off dirt/detergent from the bottom and work in an upwards direction. Rinse from the top and work downwards.

Use with alternative water sources

This high-pressure washer will self prime and can draw water from water tanks and natural water sources. It is IMPORTANT that the water is clean and the BOSCH inlet filter is clear and fitted to the machine.

Open tanks/containers and natural water sources

Use the Self Priming accessory kit comprising:

- Inlet strainer with non return valve
- 3 m reinforced supply hose
- Universal coupling to the pressure washer

This enables the pressure washer to draw water up to 0.5 m above the water level in the source. This may take up to 15 seconds.

Submerge the 3 m hose in water to displace the air. Connect the 3 m supply hose to the pressure washer ensuring that the inlet strainer remains submerged in the water source.

Run the pressure washer with the lance disconnected until a steady flow of water appears from the high pressure hose. Stop if this has not been achieved within 25 seconds and check all the connections. Switch off and connect the lance and nozzle to operate.

It is important to ensure that all hose and coupling connections are of good quality, air tight and that all washers are in good condition and correctly seated in place. Failure to do so may affect the self priming performance.

Water Tanks with outlet connections

When connecting the pressure washer to a water tank with a suitable tap outlet, first connect the supply hose (not provided) to the tank outlet, open the tap to allow the water to displace all the air in the hose and then connect to the pressure washer.

Troubleshooting

Problem	Possible Cause	Corrective Measure
Motor refuses to start	Plug not connected	Connect plug
	Mains socket faulty	Use another socket
	Circuit breaker activated/fuse blown	Reset the circuit breaker/Change the fuse and/or switch to another circuit with higher ampere consumption.
	Extension cable damaged	Try without extension cable
	Motor protector has activated	Allow to cool for 15 minutes
	Frozen	Wait for pump/water supply hose/accessory to thaw
Motor stops	Circuit breaker activated/fuse blown	Reset the circuit breaker/Change the fuse and/or switch to another circuit with higher ampere consumption.
	Wrong mains voltage	Check that mains voltage corresponds to specifications on the model tag
	Motor protector has activated	Allow to cool for 15 minutes
Circuit breaker activated	Circuit breaker rating too low	Switch to another circuit that allows for higher power consumption.
Motor starts but no pressure	Nozzle partly blocked	Clean nozzle
Motor "sounds" but no function	Insufficient power supply	Check that the voltage of the mains power supply line is the same as that on the plate.
	Voltage loss due to use of extension cable	Check characteristics of extension cable
	Appliance not used for a long period of time	Contact your Bosch Service Centre
	Problems with TSS (Total Stop System) device	Contact your Bosch Service Centre
Pressure pulsating	Air in the inlet water supply hose/pump	Allow pressure washer to run with open spray handle and nozzle at low pressure until regular working pressure is obtained

Problem	Possible Cause	Corrective Measure
	Inadequate water supply	Check that the water supply corresponds to specifications. The minimum specification for the water supply hose is 1/2" or 13 mm diameter
	Water filter blocked	Clean water filter
	Water supply hoses squeezed	Straighten out kinked water supply hoses
	High pressure hose too long	Remove high pressure extension hose. Retry (extension hose max. 7 m)
Pressure too low, but steady Note: Several types of accessory will normally deliver a lower pressure	Nozzle worn	Change the nozzle
	Start/stop valve worn	Activate trigger five times in quick succession
Motor starts up but with restricted or no working pressure	No water supply	Connect water supply
	Water filter clogged up	Clean the filter
	Nozzle clogged up	Clean nozzle
The pressure washer starts irregularly by itself	Pump/ power gun leaky	Contact your Bosch Service Centre
Water leaks from machine	Leaking pump	A slight water leak is permissible; in case of excessive leak, contact Bosch Service Centre.

Maintenance and Service

Maintenance

- Stop, remove plug from the power supply and disconnect from water supply.

Note: To ensure long and reliable service, carry out the following maintenance regularly.

Regularly check for obvious defects such as loose fixings, and worn or damaged components.

Check that covers and guards are undamaged and correctly fitted. Carry out necessary maintenance or repairs before using.

In order to avoid safety hazards, if the power supply cord needs to be replaced, this must be done by **Bosch** or by an after-sales service centre that is authorised to repair **Bosch** power tools.

After use/Storage

Turn the main switch off and operate the trigger to release any built-up pressure and drain the water from the high pressure hose.

Clean the exterior of the machine thoroughly using a soft brush or cloth. Do not use water, solvents or polishes. Remove all debris, especially from the ventilation slots.

End of season storage: Drain water out of pump running motor for a few seconds. Pull trigger to release all water.

Do not place other objects on top of the machine.

Store in a frost-free area.

Ensure cables are not trapped when storing. Do not kink high pressure hose.

Filters

Having two filters (internal and external) increases the protection from debris entering the machine and therefore extending product life.

Ensure both Filters are kept clean and clear of debris at all time.

Environmental Protection

Chemicals dangerous to the environment must not be allowed to enter the ground, ground water or ponds, streams, etc.

For the use of cleaning agents, observe the instructions on the package and the prescribed concentration exactly.

For the cleaning of motor vehicles the local regulations should be observed: Do not allow oil sprayed off to enter into the ground water. Recycle raw materials instead of waste disposal.

After-Sales Service and Application Service

Our after-sales service responds to your questions concerning maintenance and repair of your product as well as spare parts. You can find explosion drawings and information on spare parts at: www.bosch-pt.com

The Bosch product use advice team will be happy to help you with any questions about our products and their accessories.

In all correspondence and spare parts orders, please always include the 10-digit article number given on the nameplate of the product.

Great Britain

Robert Bosch Ltd. (B.S.C.)
P.O. Box 98

Broadwater Park
North Orbital Road
Denham Uxbridge
UB 9 5HJ

At www.bosch-pt.co.uk you can order spare parts or arrange the collection of a product in need of servicing or repair.
Tel. Service: (0344) 7360109
E-Mail: boschservicecentre@bosch.com

You can find further service addresses at:

www.bosch-pt.com/serviceaddresses

Disposal

The product, accessories and packaging should be sorted for environmental-friendly recycling.



Do not dispose of products into household waste!

Only for EU countries:

According to the European Directive 2012/19/EU on Waste Electrical and Electronic Equipment and its implementation into national law, power tools that are no longer usable must be collected separately and disposed of in an environmentally friendly manner.

If disposed incorrectly, waste electrical and electronic equipment may have harmful effects on the environment and human health, due to the potential presence of hazardous substances.

Only for United Kingdom:

According to The Waste Electrical and Electronic Equipment Regulations 2013 (SI 2013/3113) (as amended), products that are no longer usable must be collected separately and disposed of in an environmentally friendly manner.

Français

Avertissements de sécurité

ATTENTION ! Lire toutes les consignes de sécurité et instructions. Le non-respect de ces consignes de sécurité et instructions peut entraîner un choc électrique, un incendie et/ou de graves blessures.

Explication des symboles



Indications générales sur d'éventuels dangers.



Ne pas diriger le jet d'eau vers des personnes, animaux, l'appareil ou les parties électriques. Attention : Le jet à haute pression peut être dangereux s'il est utilisé de façon non-conforme.



Conformément aux règlements en vigueur, cet appareil ne doit jamais être raccordé au réseau de distribution d'eau sans disconnecteur. Utiliser un disconnecteur du type BA conformément à la norme IEC 61770.

L'eau qui coule par le disconnecteur ne peut plus être considérée comme potable.



Le disjoncteur de l'alimentation en courant doit être conçu avec une caractéristique C au moins et pour une intensité de ≥ 10 A.

Consignes de sécurité pour nettoyeur haute pression



Lire toutes les consignes de sécurité et instructions. Le non-respect de ces consignes de sécurité et instructions peut entraîner un choc électrique, un incendie et/ou de graves blessures.

sures.

Vous trouverez des indications importantes pour un service sans risques sur les plaques d'avertissement se trouvant sur l'appareil.

Outre les indications figurant dans les instructions de service, respecter les instructions générales de sécurité et de prévention des accidents.

Branchement électrique

- ▶ La tension de la source d'alimentation doit correspondre aux indications se trouvant sur la plaque signalétique du produit.
- ▶ Il est recommandé de ne brancher ce produit que sur une prise de courant protégée par un disjoncteur différentiel avec un courant de défaut de 30 mA.



Le disjoncteur de l'alimentation en courant doit être conçu avec une caractéristique C au moins et pour une intensité de ≥ 10 A.

- ▶ L'installation de l'alimentation électrique doit être effectuée par un électricien qualifié et doit être conforme à la norme CEI 60364-1.
- ▶ Si le câble de raccordement ou la fiche de secteur sont endommagés, la réparation doit être effectuée par un Service après-vente Bosch agréé.
- ▶ Débranchez la fiche de la prise de courant même si vous ne laissez l'appareil sans surveillance que pour une courte durée.
- ▶ Ne touchez jamais la prise électrique avec des mains humides.
- ▶ Ne retirez pas la prise électrique pendant que vous travaillez avec l'appareil.
- ▶ N'écrasez pas le câble d'alimentation ou la rallonge, ne les coinciez pas et ne les tirez pas sous risque de les endommager. Protégez le câble contre la chaleur, l'huile et les bords tranchants.
- ▶ N'utilisez pas l'appareil si le câble de secteur ou des éléments importants, tels que tuyau haute pression, lance

pulvérisatrice ou dispositifs de sécurité sont endommagés.



Attention : Des rallonges électriques non conformes aux instructions peuvent être dangereuses. Lorsqu'une rallonge électrique est utilisée, la fiche et le raccordement doivent être étanches et être appropriés pour une utilisation à l'extérieur.

Lorsqu'une rallonge électrique est utilisée, celle-ci doit avoir les dimensions suivantes :

– Ø 2,5 mm², longueur max. 25 m

- ▶ Remarque : Si une rallonge est utilisée, elle doit être mise à la terre conformément à la réglementation en vigueur et reliée au fil de terre de votre alimentation électrique via la fiche.
- ▶ Les connexions (fiches et prises) doivent être maintenues au sec et ne pas être posées sur le sol.

Raccord de robinet

- ▶ Respectez les prescriptions de l'entreprise d'approvisionnement en eau responsable.
- ▶ Le vissage de tous les tuyaux de raccordement doit être étanche.
- ▶ N'utilisez qu'un tuyau renforcé d'un diamètre de 12,7 mm (1/2").
- ▶ L'appareil ne doit jamais être branché sur une l'alimentation en eau potable sans dispositif de clapet anti-retour. L'eau qui a coulé au travers du dispositif de clapet anti-retour n'est plus considérée comme potable.
- ▶ Le tuyau flexible haute pression ne doit pas être endommagé (risque d'éclatement). Un tuyau flexible haute pression endommagé doit être remplacé immédiatement. Seuls les tuyaux et raccords recommandés par le fabricant doivent être utilisés.
- ▶ Les tuyaux haute pression, robinetteries et raccords sont importants pour la sécurité de l'appareil. N'utilisez que les tuyaux, robinetteries et raccords recommandés par le fabricant.
- ▶ N'utilisez que de l'eau propre ou filtrée pour le raccordement à l'eau.

Utilisation

- ▶ Avant d'utiliser l'appareil avec les accessoires correspondants, vérifiez s'ils sont en parfait état et s'assurer de la sécurité de service. Au cas où leur état ne serait pas impeccable, l'appareil ne doit pas être utilisé.
- ▶ Ne dirigez pas le jet d'eau sous pression vers vous-même ou vers d'autres personnes pour nettoyer des vêtements ou des chaussures.
- ▶ Il est interdit d'utiliser des liquides contenant des solvants, des acides non dilués, de l'acétone ou des solvants y compris l'essence, des diluants ou du fuel car le brouillard de pulvérisation de ces substances est fortement inflammable, explosif et toxique.
- ▶ En cas d'utilisation de l'appareil à des endroits à risques (stations de service, p. ex.), respectez les prescriptions de sécurité correspondantes en vigueur. Il est interdit

d'utiliser l'appareil dans des locaux où il y a risque d'explosion.

- ▶ L'appareil doit être posé sur un fond solide.
- ▶ Veillez à assurer une aération suffisante lors d'une utilisation dans des locaux fermés. Assurez-vous que les véhicules sont arrêtés lors du nettoyage (moteur éteint).
- ▶ Il faut les deux mains pour utiliser le nettoyeur haute pression. Ne pas travailler sur une échelle. Lorsque vous travaillez sur des balcons et pour tout travail en hauteur, veillez à ne jamais perdre de vue les bords.
- ▶ L'utilisation d'autres détergents ou produits chimiques peut compromettre la sécurité de la machine.
- ▶ Toutes les pièces sous tension à l'endroit de travail doivent être étanches aux projections d'eau.
- ▶ La gâchette de déclenchement de la lance pulvérisatrice ne doit pas être bloquée dans la position « ON ».
- ▶ Lors de l'utilisation de nettoyeurs haute pression, des aérosols peuvent se former. Aspirer des aérosols est nuisible pour la santé.
- ▶ Des buses blindées peuvent entraver l'effet de l'Aérosol. Si nécessaire, portez un équipement de protection personnel (EPP) contre les projections d'eau, par ex. lunettes de protection, masque anti-poussière etc. pour vous protéger contre l'eau, les particules et/ou les aérosols renvoyés par les objets.
- ▶ Une pression élevée peut faire rebondir des objets. Si nécessaire, porter un équipement de protection personnel, par ex. des lunettes de protection.
- ▶ Pour éviter les endommagements pouvant être causés par le jet à haute pression, ne nettoyez les pneus d'un véhicule/les soupapes qu'en respectant une distance minimale de 30 cm. Le changement de couleur d'un pneu peut constituer un premier indice d'endommagement. Des pneus endommagés / des soupapes endommagées constituent un danger de mort.
- ▶ Il est interdit de nettoyer au jet à haute pression des matériaux contenant de l'amiante et d'autres matériaux contenant des matières nocives.
- ▶ Ne jamais utiliser le nettoyeur haute pression sans le filtre, ni avec un filtre encrassé ou endommagé. L'utilisation du nettoyeur haute pression sans filtre, avec un filtre endommagé ou encrassé, entraîne l'annulation de la garantie.
- ▶ Les parties métalliques peuvent devenir brûlantes après une utilisation d'une longue durée. Si besoin est, porter des gants de protection.
- ▶ Ne pas travailler avec le nettoyeur haute pression dans des conditions météorologiques défavorables et plus particulièrement en cas d'approche d'orage.
- ▶ Portez des vêtements de protection appropriés pour vous protéger contre les éclaboussures. N'utilisez pas l'appareil à portée de personnes, à moins que celles-ci ne portent des vêtements de protection.

Mode d'emploi

- L'utilisateur ne doit utiliser le produit que selon son utilisation conforme. Respecter les conditions locales existantes. Lors du travail, faire particulièrement attention aux personnes notamment aux enfants.
- L'appareil ne doit être utilisé que par des personnes initiées à son utilisation et à son maniement ou par des personnes pouvant prouver qu'elles savent utiliser l'appareil. Ne laissez jamais un enfant ou un adolescent se servir de l'appareil.
- Ne permettez jamais aux enfants ou personnes ne disposant pas des capacités physiques, sensorielles ou mentales adaptées ou n'ayant pas l'expérience et/ou les connaissances nécessaires d'utiliser ce produit. Il est possible que les réglementations nationales limitent l'âge minimum de l'opérateur.
- Les enfants doivent être surveillés pour s'assurer qu'ils ne jouent pas avec le produit.
- Ne laissez jamais l'appareil sans surveillance tant qu'il est mis en marche.
- Le jet d'eau sortant de la tuyère à haute pression provoque un contre-coup. Pour cela, tenez toujours bien le pistolet pulvérisateur et la lance pulvérisatrice avec les deux mains.
- Ne jamais utiliser la buse à jet rotatif ou le faisceau point pour nettoyer des voitures.

Transport

- Avant de transporter l'appareil, arrêtez-le et bloquez-le.

Entretien

- Avant tous travaux de nettoyage et d'entretien et avant de changer des accessoires, mettez à l'arrêt l'appareil. Retirez la fiche de la prise, si l'appareil fonctionne sur tension réseau.
- Les travaux de réparation ne doivent être effectués que par une station de Service Après-Vente agréée Bosch.

Accessoires et pièces de rechange







- Seuls les accessoires et pièces de rechange autorisés par le fabricant peuvent être utilisés. Les accessoires et pièces de rechange d'origine assurent un service impeccable de l'appareil.

Caractéristiquetechniques

Nettoyeur haute pression	AdvancedAquatak 150	
Numéro d'article		3 600 HA7 D..
Puissance nominale absorbée	kW	2,1
Température alimentation max.	°C	40
Débit d'eau alimentation min.	l/min	8
Pression admissible	MPa	15
Pression nominale	MPa	11
Débit	l/min	6,8

Symboles

Les symboles suivants sont importants pour pouvoir lire et mieux comprendre le mode d'emploi. Mémoriser ces symboles et leur signification. L'interprétation correcte des symboles vous permettra de mieux utiliser l'outil en toute sécurité.

Symbole	Signification
	Direction de déplacement
	Direction de réaction
	Poids
	Activés
	Désactivés
Lo	Basse pression
Hi	Haute pression
	Accessoires

Description et performances du produit



Lire toutes les consignes de sécurité et instructions. Le non-respect de ces consignes de sécurité et instructions peut entraîner un choc électrique, un incendie et/ou de graves blessures.

sures.

Veuillez tenir compte des illustrations dans la partie arrière de la notice d'utilisation.

Utilisation conforme

L'appareil est conçu pour nettoyer des surfaces et objets à l'extérieur, des outils, véhicules et bateaux, à condition que les accessoires et les détergents correspondants soient utilisés.

L'utilisation conforme se rapporte à une température ambiante située entre 0 °C et 40 °C.

Ce produit n'est pas approprié pour un usage industriel.

Nettoyeur haute pression		AdvancedAquatak 150
Pression maximum d'entrée	MPa	1
Fonction autostop (arrêt automatique)		●
Poids suivant EPTA-Procédure 01:2014	kg	18
Classe de protection		/I
Numéro de série		Voir numéro de série (plaque signalétique) sur le nettoyeur haute pression

Ces indications sont valables pour une tension de [U] 230 V. Ces indications peuvent varier pour des tensions plus basses ainsi que pour des versions spécifiques à certains pays.

Niveau sonore et vibrations

3 600 HA7 D..		
Valeur d'émission de bruit déterminée conformément à EN 60335-2-79		
Les mesures réelles (A) des niveaux sonores typiques de l'appareil sont :		
– Niveau de pression acoustique	dB(A)	79
– Incertitude K	dB	3,0
Porter un casque antibruit !		
Valeurs totales des vibrations a_h (somme vectorielle des trois axes directionnels) et incertitude K relevées conformément à EN 60335-2-79		
– Valeur d'émissionvibratoire a_h	m/s^2	0,5
– Incertitude K	m/s^2	0,5

Montage et mise en service

Représentation/objectif opérationnel	Figure	Page
Accessoires fournis AdvancedAquatak 150	A	31
Réglage de la poignée	B	32
Raccordement du tuyau haute pression / de la lance pulvérisatrice	C	32
Raccord de robinet	D	33
Mise en marche	E	34
Arrêt	F	34
Nettoyer les deux filtres	G	35
Nettoyer la buse	H	35
Raccordement de la lance sur la lance pulvérisatrice	I	36
Monter la buse	J	36
Connecter la bouteille de détergent	K	37
Stockage du pistolet	L	38
Stockage	M	38

Représentation/objectif opérationnel	Figure	Page
Transport	N	39
Sélection des accessoires	O	40

Mise en fonctionnement

Pour votre sécurité



Attention ! Avant d'effectuer des travaux de maintenance ou de nettoyage, arrêter l'appareil et débrancher la fiche de la prise de courant. Ceci vaut également lorsque le câble électrique est endommagé, coupé ou emmêlé.

La tension de fonctionnement est de 230 V CA, 50 Hz (pour les pays hors de l'Union européenne 220 V, 240 V suivant la version). Pour plus de renseignements, contacter le service après-vente autorisé.

Remarque concernant les produits non commercialisés en GB :

ATTENTION : Pour votre propre sécurité, il est nécessaire que la fiche montée sur l'outil de jardin soit raccordée à la rallonge. Le dispositif de couplage de la rallonge doit être protégé des projections d'eau, être en caoutchouc ou être recouvert de caoutchouc. La rallonge doit être utilisée avec un serre-câble.

Mise en marche

- Faire attention à ce que cet appareil ne soit jamais mis en marche sans eau.

Mise en marche

Raccorder le tuyau d'eau (non fourni) sur le raccord de robinet et l'appareil.

Veiller à ce que l'interrupteur se trouve dans la position « 0 » et brancher l'appareil sur la prise.

Ouvrir le robinet.

Actionner le verrouillage de mise en fonctionnement (interrupteur arrière sur la poignée de la lance) pour débloquer la gâchette. Appuyer à fond sur la gâchette jusqu'à ce que l'eau coule avec régularité et qu'il n'y ait plus d'air dans l'appareil et dans le tuyau haute pression. Lâcher la gâchette. Actionner le verrouillage de mise en fonctionnement (interrupteur avant sur la poignée de la lance).

Tourner l'interrupteur principal. Diriger la lance pulvérisatrice vers le bas. Actionner le verrouillage de mise en fonctionnement afin de déverrouiller la gâchette. Appuyer à fond sur la gâchette.

Fonction autostop (arrêt automatique)

L'appareil arrête le moteur dès que la gâchette sur la poignée de la lance est relâchée.

Instructions d'utilisation

Généralités

- Ne jamais utiliser la buse à jet rotatif ou le faisceau point pour nettoyer des voitures.

Assurez-vous que le nettoyeur haute pression se trouve sur une surface plane.

Ne vous éloignez pas trop avec le tuyau flexible haute pression et ne tirez pas le nettoyeur haute pression par le tuyau. Cela pourrait faire perdre l'équilibre au nettoyeur haute pression qui risque de basculer.

Ne pas plier le tuyau flexible haute pression et ne pas passer dessus avec un véhicule. Protéger le tuyau flexible haute pression de bords et de coins tranchants.

Instructions d'utilisation pour le travail avec détergents

- N'utiliser que des détergents explicitement appropriés aux nettoyeurs haute pression.
- Ne pas utiliser les détergents recommandés non dilués. Ces produits sont sûrs dans la mesure où ils ne contiennent pas d'acides, ni de lessive alcaline ou de matières nuisibles à l'environnement. Nous recommandons de garder les détergents dans un endroit inaccessible aux enfants. En cas de contact du détergent avec les yeux, les rincer soigneusement avec de l'eau et en cas d'avalement, consulter immédiatement un médecin.

- Tenir compte des remarques et des consignes d'utilisation du fabricant.

Nous recommandons d'utiliser aussi peu de détergent que possible afin de ménager l'environnement. Respecter les recommandations de dilution figurant sur le réservoir.

Méthode de nettoyage recommandée

Étape 1 : Monter la buse à jet plat pour éliminer les salissures grossières.

Étape 2 : Monter la bouteille de détergent et appliquer un peu de détergent.

Étape 3 : Rincer les saletés dissoutes et le détergent en utilisant la buse à jet plat.

Remarque : Pour nettoyer des surfaces verticales, commencez avec la saleté / le détergent par le bas et continuez peu à peu vers le haut. Lors du rinçage, travaillez de haut en bas.

Utilisation avec sources alternatives d'eau

Ce nettoyeur haute pression est auto-aspirant et permet d'aspirer l'eau dans des réservoirs ou dans des sources naturelles. Il est IMPORTANT que le filtre Bosch placé à l'entrée d'eau soit nettoyé et monté et que l'eau aspirée soit propre.

Réservoirs/récipients ouverts et eaux naturelles

Utiliser le kit auto-aspirant comprenant :

- Filtre aspirant avec vanne anti-retour
- 3 m de tuyau d'aspiration renforcé
- Adaptateur universel vers le nettoyeur haute pression

Ces accessoires permettent d'aspirer de l'eau 0,5 m au-dessus de la surface de l'eau. Ceci peut durer 15 secondes environ.

Immerger le tuyau de 3 m entièrement dans l'eau pour éliminer l'air. Raccordez le tuyau d'aspiration de 3 m au nettoyeur haute pression et veillez à ce que le filtre d'aspiration reste sous l'eau.

Laisser fonctionner le nettoyeur haute pression avec le pistolet pulvérisateur démonté jusqu'à ce que de l'eau coule avec régularité du tuyau haute pression. S'il n'y a pas d'eau qui s'écoule au bout de 25 secondes, arrêter l'appareil et contrôler les raccords. Si de l'eau s'écoule, arrêter le nettoyeur haute pression et raccorder le pistolet-pulvérisateur et la lance pulvérisatrice.

Il est important que tuyau et raccords soient de bonne qualité, raccordés de manière étanche et que les joints d'étanchéité ne présentent pas de dommage et soient correctement montés. Les raccords non étanches peuvent entraver l'aspiration.

Réservoir d'eau avec robinet de vidange

Si le nettoyeur haute pression doit être raccordé à un réservoir avec un robinet de vidange approprié, d'abord raccorder un tuyau d'eau (pas fourni avec) au robinet. Ouvrez le robinet pour éliminer tout air du tuyau puis raccordez-le au nettoyeur haute pression.

Dépistage d'erreurs

Problème	Cause possible	Remède
Le moteur ne démarre pas	La fiche n'est pas branchée	Brancher la fiche
	Prise de courant défectueuse	Utiliser une autre prise
	Disjoncteur activé / fusible sauté	Réinitialisez le disjoncteur ou changez le fusible et / ou passez à un autre circuit consommant plus d'ampères
	Rallonge endommagée	Essayer sans rallonge
	Le dispositif de protection de surcharge s'est activé	Laisser refroidir le moteur pendant 15 minutes
	Gelé	Laisser dégeler la pompe, le tuyau d'eau ou les accessoires
Le moteur s'arrête	Disjoncteur activé / fusible sauté	Réinitialisez le disjoncteur ou changez le fusible et / ou passez à un autre circuit consommant plus d'ampères
	Mauvaise tension du secteur	Contrôler la tension du secteur, elle doit correspondre à l'indication figurant sur la plaque signalétique
	Le dispositif de protection de surcharge s'est activé	Laisser refroidir le moteur pendant 15 minutes
Disjoncteur activé	Disjoncteur trop faible	Changez de circuit électrique pour une consommation plus élevée
Le moteur marche mais pas de pression	Buse en partie bouchée	Nettoyer la buse
Le moteur fait du bruit mais ne fonctionne pas	Tension d'alimentation insuffisante	Contrôlez si la tension du secteur correspond aux indications sur la plaque signalétique.
	Tension trop basse à cause d'une rallonge	Vérifiez si la rallonge est appropriée à cet usage
	L'appareil n'a pas été utilisé pendant longtemps	Veillez vous adresser au service après-vente agréé Bosch
	Problèmes avec la fonction Autostop	Veillez vous adresser au service après-vente agréé Bosch
Pression pulsatoire	De l'eau dans le tuyau ou dans la pompe	Laisser fonctionner le nettoyeur haute pression avec la lance pulvérisatrice ouverte, le robinet ouvert et la buse réglée sur basse pression jusqu'à ce qu'une pression de travail régulière soit atteinte
	Alimentation en eau ne fonctionne pas correctement	Contrôler si le raccord de robinet correspond aux indications figurant dans les Caractéristiques techniques. Les plus petits tuyaux d'eau pouvant être utilisés présentent un diamètre de 1/2" ou Ø 13 mm
	Filtre d'eau bouché	Nettoyer le filtre d'eau
	Tuyau d'eau serré ou coincé ou plié	Poser correctement le tuyau d'eau
	Tuyau flexible haute pression trop long	Enlever la rallonge du tuyau haute pression, longueur maximale du tuyau d'eau 7 m
La pression est régulière mais trop basse Note : certains accessoires font baisser la pression	Buse usée	Remplacer la buse
	Soupape de démarrage/d'arrêt usée	Appuyer sur la gâchette rapidement cinq fois de suite

Problème	Cause possible	Remède
Le moteur tourne mais la pression est limitée ou impossible d'obtenir la pression de travail	Raccorder d'eau débranché	Raccorder l'eau
	Filtre bouché	Nettoyer le filtre
Le nettoyeur haute pression démarre tout seul	Buse bouchée	Nettoyer la buse
	La pompe ou la lance pulvérisatrice ne sont pas étanches	Veillez vous adresser au service après-vente agréé Bosch
L'appareil n'est pas étanche	La pompe n'est pas étanche	De faibles fuites d'eau sont admissibles ; en cas de fuites plus importantes, veuillez consulter le service après-vente.

Entretien et Service Après-Vente

Entretien

- ▶ Avant tous travaux, retirez la fiche du secteur et détachez le raccord de robinet.

Remarque : Afin d'assurer une utilisation longue et fiable de l'appareil, procédez à intervalles réguliers aux travaux d'entretien suivants.

L'utilisation de deux filtres (intérieur et extérieur) augmente la protection contre la pénétration d'impuretés dans la machine et prolonge ainsi la durée de vie du produit.

Veillez à ce que les deux filtres soient toujours propres et ne soient pas obstrués par des restes.

Contrôlez l'appareil à intervalles réguliers afin de détecter des défauts visibles, tels que des raccords détachés ou des pièces usées ou endommagées.

Assurez-vous que les couvercles et les dispositifs de protection ne sont pas endommagés et qu'ils sont correctement branchés. Avant d'utiliser l'appareil, effectuez les travaux d'entretien et de réparation éventuellement nécessaires. Dans le cas où il s'avère nécessaire de remplacer le câble d'alimentation, confiez le remplacement à **Bosch** ou une station de Service Après-Vente agréée pour outillage **Bosch** afin de ne pas compromettre la sécurité.

Après l'utilisation / rangement de l'appareil

Arrêtez l'interrupteur Marche / Arrêt et actionnez la gâchette pour réduire la pression et purger le tuyau haute pression.

Nettoyer les parties extérieures du nettoyeur haute pression à l'aide d'une brosse douce et d'un torchon. Ne pas utiliser d'eau ni de solvants ou de détergents abrasifs. Enlever toutes les saletés pouvant adhérer sur l'appareil et notamment sur les ouïes de ventilation du moteur.

Stockage après la fin de la saison : Vider la pompe de toute l'eau qu'elle contient en laissant marcher le moteur pour quelques secondes et en appuyant sur la gâchette.

Ne pas poser d'autres objets sur l'appareil.

Stocker l'appareil à l'abri du gel.

S'assurer que les câbles ne soient pas coincés lors du stockage de l'appareil. Ne pas plier le tuyau flexible haute pression.

Filtre

L'utilisation de deux filtres (intérieur et extérieur) augmente la protection contre la pénétration d'impuretés dans la machine et prolonge ainsi la durée de vie du produit.

Veillez à ce que les deux filtres soient toujours propres et ne soient pas obstrués par des restes.

Protection de l'environnement

Les substances chimiques nuisibles à l'environnement ne doivent pas pénétrer dans le sol, dans la nappe phréatique, ni dans les étangs ou les rivières.

En cas d'utilisation de détergents, respectez scrupuleusement les indications figurant sur l'emballage et la concentration prescrite.

Pour le nettoyage de véhicules motorisés, respectez les prescriptions locales en vigueur : Évitez absolument que de l'huile projetée pénétre dans la nappe phréatique.

Service après-vente et conseil utilisateurs

Notre Service après-vente répond à vos questions concernant la réparation et l'entretien de votre produit et les pièces de rechange. Vous trouverez des vues éclatées et des informations sur les pièces de rechange sur le site :

www.bosch-pt.com

L'équipe de conseil utilisateurs Bosch se tient à votre disposition pour répondre à vos questions concernant nos produits et leurs accessoires.

Pour toute demande de renseignement ou toute commande de pièces de rechange, précisez impérativement la référence à 10 chiffres figurant sur l'étiquette signalétique du produit.

France

Réparer un outil Bosch n'a jamais été aussi simple, et ce, en moins de 5 jours, grâce à SAV DIRECT, notre formulaire de retour en ligne que vous trouverez sur notre site internet www.bosch-pt.fr à la rubrique Services. Vous y trouverez également notre boutique de pièces détachées en ligne où vous pouvez passer directement vos commandes.

Vous êtes un utilisateur, contactez : Le Service Clientèle Bosch Outillage Electroportatif

Tel. : 09 70 82 12 99 (Numéro non surtaxé au prix d'un appel local)

E-Mail : sav.outillage-electroportatif@fr.bosch.com

Vous êtes un revendeur, contactez :
 Robert Bosch (France) S.A.S.
 Service Après-Vente Electroportatif
 126, rue de Stalingrad
 93705 DRANCY Cédex
 Tel. : (01) 43119006
 E-Mail : sav-bosch.outillage@fr.bosch.com

Vous trouverez d'autres adresses du service après-vente sous :

www.bosch-pt.com/serviceaddresses

Élimination des déchets

Les outils, ainsi que leurs accessoires et emballages, doivent pouvoir suivre chacun une voie de recyclage appropriée.



Ne pas jeter les outils avec les ordures ménagères !

Seulement pour les pays de l'UE :

Conformément à la directive européenne 2012/19/UE relative aux déchets d'équipements électriques et électroniques et sa mise en vigueur conformément aux législations nationales, les outils électroportatifs dont on ne peut plus se servir doivent être isolés et suivre une voie de recyclage appropriée.

En cas de non-respect des consignes d'élimination, les déchets d'équipements électriques et électroniques peuvent avoir un impact négatif sur l'environnement et la santé des personnes du fait des substances dangereuses qu'ils contiennent.

Valable uniquement pour la France :



Points de collecte sur www.quefairedemesdechets.fr

Italiano

Indicazioni di sicurezza

AVVERTIMENTO! Leggere tutte le indicazioni di sicurezza e le istruzioni operative. La mancata osservanza delle istruzioni e delle indicazioni di sicurezza può essere causa di scosse elettriche, incendi e/o lesioni di grave entità.

Descrizione dei simboli



Allarme generale di pericolo.



Mai dirigere il getto d'acqua su persone, animali, l'apparecchio e neppure su componenti

elettrici.

Attenzione: Il getto ad alta pressione può essere pericoloso se viene utilizzato in modo improprio.



Conformemente alle norme in vigore, l'apparecchio non può essere collegato ad una rete dell'acqua potabile senza disconnettere. Utilizzare un disconnetttore secondo IEC 61770 Tipo BA.

po BA.

L'acqua che passa attraverso il disconnetttore non è più acqua potabile.



L'interruttore automatico dell'alimentazione elettrica dovrebbe avere ≥ 10 A con almeno Tipo C.

Indicazioni di sicurezza per idropultrici



Leggere tutte le indicazioni di sicurezza e le istruzioni operative. La mancata osservanza delle istruzioni e delle indicazioni di sicurezza può essere causa di scosse elettriche, incendi e/o lesioni di grave entità.

Le targhette di avviso e di segnalazione applicate sull'apparecchio forniscono indicazioni importanti volte ad assicurare un funzionamento senza pericoli.

Oltre alle indicazioni contenute nelle istruzioni d'uso devono essere rispettate anche le vigenti norme generali di sicurezza ed antinfortunistiche.

Collegamento all'alimentazione elettrica

- ▶ La tensione riportata sulla targhetta di identificazione del prodotto deve corrispondere alla tensione della rete elettrica di alimentazione.
- ▶ Si consiglia di collegare questo prodotto soltanto ad una presa di corrente protetta con un interruttore di sicurezza per correnti di guasto con 30 mA.



L'interruttore automatico dell'alimentazione elettrica dovrebbe avere ≥ 10 A con almeno Tipo C.

- ▶ L'installazione dell'alimentazione elettrica deve essere effettuata da un elettricista qualificato e deve essere conforme alla norma IEC 60364-1.
- ▶ Se il cavo di collegamento o la spina di rete sono danneggiati, la riparazione deve essere effettuata da un punto di assistenza autorizzato Bosch.
- ▶ Staccare la spina dalla presa elettrica prima di lasciare l'apparecchio incustodito anche per un breve periodo di tempo.
- ▶ Non afferrare mai la spina di rete con mani bagnate.
- ▶ Non staccare la spina di rete mentre si lavora con l'apparecchio.
- ▶ Non passare con veicoli sul cavo di collegamento alla rete oppure sul cavo di prolunga, non schiacciarli né sottoporli a strappi in quanto potrebbero subire dei danni. Proteggere il cavo da calore troppo forte, da olio e da spigoli taglienti.

- ▶ Non utilizzare l'apparecchio se il cavo di rete oppure parti importanti come tubo flessibile alta pressione, pistola a spruzzo oppure dispositivi di sicurezza sono danneggiati.



Attenzione: Cavi di prolunga non conformi alle norme possono essere pericolosi. In caso di impiego di un cavo di prolunga, la spina ed il giunto devono essere di tipo impermeabile all'acqua e per l'impiego all'aperto.

In caso di impiego di un cavo di prolunga lo stesso deve avere le seguenti dimensioni:

– Ø 2,5 mm², max. lunghezza 25 m

- ▶ Avvertenza: Utilizzando un cavo di prolunga lo stesso deve essere messo a terra conformemente alle norme vigenti e deve essere collegato, tramite la spina, al cavo di messa a terra dell'alimentazione elettrica.
- ▶ I collegamenti (spine e prese) dovrebbero essere mantenuti asciutti e non devono appoggiare a terra.

Attacco dell'acqua

- ▶ Rispettare le prescrizioni dell'Ente locale addetto all'erogazione dell'acqua.
- ▶ I collegamenti a vite di tutti i tubi flessibili di collegamento devono essere a perfetta tenuta ermetica.
- ▶ Utilizzare esclusivamente un tubo flessibile rinforzato con un diametro di 12,7 mm (1/2").
- ▶ L'apparecchio non deve essere collegato in nessun caso ad un'alimentazione dell'acqua potabile senza una valvola di riflusso. L'acqua che è passata attraverso la valvola di riflusso viene ritenuta non più potabile.
- ▶ Il tubo flessibile alta pressione non deve essere danneggiato (pericolo di scoppio). Sostituire immediatamente un tubo flessibile alta pressione danneggiato. Possono essere utilizzati esclusivamente tubi flessibili e raccordi consigliati dal produttore.
- ▶ Tubi flessibili alta pressione, raccordi e giunti sono importanti per la sicurezza dell'apparecchio. Utilizzare esclusivamente tubi flessibili, raccordi e giunti consigliati da parte del produttore.
- ▶ All'attacco dell'acqua deve essere utilizzata esclusivamente acqua pulita o filtrata.

Impiego

- ▶ Prima di utilizzare l'apparecchio con gli accessori è necessario controllare il perfetto stato e la sicurezza di funzionamento. L'apparecchio non può essere utilizzato se il suo stato generale non dovesse risultare perfetto.
- ▶ Non dirigere mai il getto d'acqua verso sé stessi oppure altri per pulire indumenti o scarpe.
- ▶ Non devono essere mai impiegati liquidi che contengono solventi, acidi non diluiti, acetone oppure solventi compresi benzina, diluenti per colori ed olio combustibile, in quanto questi prodotti nebulizzati sono altamente infiammabili, esplosivi e velenosi.
- ▶ In caso di impiego dell'apparecchio in zone pericolose (p. es. distributori di benzina), devono essere rispettate le relative norme di sicurezza. È proibito utilizzare l'apparecchio in locali soggetti al pericolo di esplosioni.

- ▶ L'apparecchio deve avere una base stabile e resistente.
- ▶ In caso di impiego in ambienti chiusi prestare attenzione ad una sufficiente aerazione. Assicurarsi che i veicoli siano disinseriti durante la pulizia (motore spento).
- ▶ L'uso dell'idropulitrice richiede l'impiego di entrambe le mani. Non lavorare su una scala. In caso di lavori su balconi oppure altre superfici elevate prestare attenzione a vedere sempre tutti i bordi.
- ▶ L'impiego di altri detergenti o prodotti chimici può pregiudicare la sicurezza dell'apparecchio.
- ▶ Tutte le parti conduttrici di corrente nel settore operativo devono essere protette contro gli spruzzi dell'acqua.
- ▶ La levetta di disinnesto della pistola a spruzzo non deve essere bloccata in posizione "ON" durante il funzionamento.
- ▶ Durante l'uso di idropultrici possono formarsi aerosol. L'inalazione di aerosol è dannosa per la salute.
- ▶ Bocchette schermate possono ridurre l'effetto aerosol. Indossare, se necessario, un equipaggiamento di protezione adatto (PPE) contro spruzzi d'acqua, ad es. occhiali di protezione, mascherina protettiva contro la polvere ecc., per proteggersi da acqua, particelle e/o aerosol che vengono scagliati indietro dagli oggetti.
- ▶ L'alta pressione può far rimbalzare indietro gli oggetti. Se necessario indossare un equipaggiamento personale di protezione adatto, ad es. occhiali di protezione.
- ▶ Per evitare danni causati dal getto ad alta pressione, pulire pneumatici per veicoli/valvole esclusivamente mantenendo una distanza minima di 30 cm. Primo indizio a riguardo è uno scolorimento del pneumatico. Pneumatici per veicoli/valvole danneggiati comportano seri pericoli per la vita.
- ▶ È proibito spruzzare materiali contenenti amianto ed altri materiali che contengono sostanze nocive per la salute.
- ▶ Non utilizzare mai l'idropulitrice senza il filtro, con filtro sporco oppure con filtro danneggiato. In caso di impiego dell'idropulitrice senza filtro oppure con filtro sporco o danneggiato decadrà la garanzia.
- ▶ Le parti metalliche si possono riscaldare notevolmente dopo un lungo impiego. Se necessario, mettere guanti di protezione.
- ▶ Con cattive condizioni meteorologiche, in modo particolare in caso di un temporale che si sta avvicinando, non lavorare con l'idropulitrice.
- ▶ Indossare indumenti di protezione adatti contro spruzzi d'acqua. Non utilizzare l'apparecchio in prossimità di persone a meno che le stesse indossino indumenti protettivi.

Impiego

- ▶ La persona che usa il prodotto può utilizzarlo esclusivamente in modo conforme alle norme d'uso. Tenere sempre presente le specifiche condizioni locali. Durante il lavoro stare sempre attenti alle altre persone ed in modo particolare ai bambini.
- ▶ L'apparecchio può essere utilizzato esclusivamente da persone precedentemente istruite nell'uso e nel trattamento.

mento oppure da persone che possono dimostrare di essere in grado di operare con l'apparecchio stesso. L'apparecchio non può essere utilizzato da bambini o ragazzi.

- ▶ Non permettere in nessun caso l'uso del prodotto a bambini, persone con capacità fisiche, sensoriali o mentali ridotte oppure a cui manchi esperienza e/o conoscenza e/o a persone che non abbiano familiarità con le presenti istruzioni. Le norme nazionali prevedono eventualmente dei limiti di restrizione relativamente all'età dell'operatore.
- ▶ I bambini dovrebbero essere sorvegliati per assicurarsi che non giochino con il prodotto.
- ▶ Non lasciare mai l'apparecchio incustodito quando è acceso.
- ▶ Il getto d'acqua che fuoriesce dall'ugello ad alta pressione genera un contraccolpo. Per questa ragione tenere saldamente con entrambe le mani la pistola a spruzzo e la lancia.
- ▶ Non utilizzare in nessun caso la lancia con getto a rotazione oppure il getto puntiforme per la pulizia di automezzi.

Trasporto

- ▶ Prima del trasporto spegnere l'apparecchio ed assicurarlo.

Manutenzione

- ▶ Spegnerne l'apparecchio prima di interventi di pulizia e manutenzione e prima del cambio di accessori. Staccare la spina se l'apparecchio viene fatto funzionare con tensione di rete.
- ▶ Le riparazioni possono essere effettuate esclusivamente da Officine del Servizio di Assistenza Clienti Bosch autorizzate.

Accessori e parti di ricambio







- ▶ Possono essere utilizzati soltanto accessori e parti di ricambio espressamente approvati dal produttore. Accessori originali e parti di ricambio originali garantiscono un funzionamento senza disturbi dell'apparecchio.

Dati tecnici

Idropulitrice	AdvancedAquatak 150	
Codice prodotto		3 600 HA7 D..
Potenza assorbita nominale	kW	2,1
Temperatura alimentazione max.	°C	40
Portata acqua alimentazione min.	l/min	8
Pressione ammissibile	MPa	15
Pressione nominale	MPa	11
Portata	l/min	6,8
Massima pressione d'entrata	MPa	1

Simboli

I simboli seguenti sono importanti per la lettura e la comprensione delle istruzioni d'uso. Memorizzare i simboli ed il loro significato. Un'interpretazione corretta dei simboli contribuisce ad utilizzare meglio ed in modo più sicuro il prodotto.

Simbolo	Significato
	Direzione di movimento
	Direzione di reazione
	Peso
	Accesso
	Spento
Lo	Bassa pressione
Hi	Alta pressione
	Accessori

Descrizione del prodotto e caratteristiche



Leggere tutte le indicazioni di sicurezza e le istruzioni operative. La mancata osservanza delle istruzioni e delle indicazioni di sicurezza può essere causa di scosse elettriche, incendi e/o lesioni di grave entità.

Osservare le figure nella parte posteriore delle istruzioni per l'uso.

Uso conforme alle norme

L'apparecchio è idoneo per pulire superfici ed oggetti in ambienti esterni, per apparecchi, veicoli e barche nella misura in cui vengono impiegati accessori e detersivi adatti.

L'uso conforme alle norme si riferisce ad una temperatura ambiente tra 0 °C e 40 °C.

Questo prodotto non è adatto per l'impiego industriale.

Idropulitrice		AdvancedAquatak 150	
Funzione di arresto automatico			●
Peso in funzione della EPTA-Procedure 01:2014		kg	18
Classe di protezione			/I
Numero di serie			Vedi numero di serie (targhetta di identificazione) sull'idropulitrice

I dati sono validi per una tensione [U] di 230 V. In caso di tensioni differenti e di modelli specifici dei paesi di impiego, questi dati possono variare.

Informazioni sulla rumorosità e sulla vibrazione

		3 600 HA7 D..	
Valori di emissione acustica rilevati conformemente a EN 60335-2-79			
Il livello di rumore stimato A dell'apparecchio ammonta normalmente:			
– Livello di pressione acustica	dB(A)		79
– Incertezza della misura K	dB		3,0
Usare la protezione acustica!			
Valori complessivi di oscillazione a_h (somma vettoriale delle tre direzioni) e incertezza della misura K misurati conformemente alla EN 60335-2-79			
– Valore di emissione dell'oscillazione a_h	m/s^2		0,5
– Incertezza della misura K	m/s^2		0,5

Montaggio ed uso

Illustrazione/scopo dell'operazione	Figura	Pagina
Volume di fornitura AdvancedAquatak 150	A	31
Regolazione dell'impugnatura	B	32
Collegamento del tubo flessibile alta pressione/pistola a spruzzo	C	32
Attacco dell'acqua	D	33
Accensione	E	34
Spegnimento	F	34
Pulizia di entrambi i filtri	G	35
Pulizia della bocchetta	H	35
Collegamento della lancia alla pistola a spruzzo	I	36
Applicazione della bocchetta	J	36
Collegamento della bottiglia del detergente	K	37
Posizionamento pistola	L	38
Conservazione	M	38
Trasporto	N	39
Selezione accessori	O	40

Messa in funzione

Per la Vostra sicurezza



Attenzione! Prima di effettuare interventi di pulizia oppure di manutenzione spegnere l'apparecchio e staccare la spina di rete. Lo stesso

vale se il cavo della corrente dovesse essere danneggiato, tagliato oppure aggrovigliato.

La tensione d'esercizio è di 230 V AC, 50 Hz (per paesi non appartenenti alla CE 220 V, 240 V a seconda della versione). Per ulteriori informazioni, rivolgersi al Servizio di Assistenza autorizzato.

Indicazione per prodotti che non vengono venduti in GB:
ATTENZIONE: Per la Vostra sicurezza è necessario che la spina applicata all'apparecchio per il giardinaggio sia collegata al cavo di prolunga. Il raccordo del cavo di prolunga deve essere protetto contro gli spruzzi dell'acqua, deve essere di gomma oppure essere coperto da gomma. Il cavo di prolunga deve essere usato con un dispositivo di scarico della trazione.

Uso

- Tenere presente che il presente apparecchio non può essere messo in funzione senza acqua.

Accensione

Collegare il tubo flessibile dell'acqua (non fornito in dotazione) all'attacco dell'acqua ed all'apparecchio.

Accertarsi che l'interruttore di rete si trovi in posizione "0" e collegare l'apparecchio alla presa di alimentazione.

Aprire il rubinetto dell'acqua.

Azionare il pulsante di sicurezza (interruttore posteriore sull'impugnatura della pistola) per sbloccare il grilletto. Premere completamente il grilletto fino a quando l'acqua fuoriesce uniformemente e non vi è più aria nell'apparecchio e nel tubo flessibile alta pressione. Rilasciare il grilletto. Azionare il pulsante di sicurezza (interruttore anteriore sull'impugnatura della pistola).

Ruotare l'interruttore principale. Orientare la pistola a spruzzo verso il basso. Azionare il pulsante di sicurezza per sbloccare il grilletto. Premere completamente il grilletto.

Funzione di arresto automatico

L'apparecchio disinserisce il motore non appena viene rilasciato il grilletto sull'impugnatura della pistola.

Indicazioni operative

Informazioni generali

- ▶ Non utilizzare in nessun caso la lancia con getto a rotazione oppure il getto puntiforme per la pulizia di automezzi.

Assicurarsi che l'idropulitrice appoggi su una base piana.

Non andare con il tubo flessibile alta pressione troppo lontano in avanti e non tirare l'idropulitrice afferrando il tubo flessibile. Questo può causare un appoggio non più sicuro dell'idropulitrice con conseguente caduta.

Non piegare il tubo flessibile alta pressione e non passarvi sopra con un veicolo. Proteggere il tubo flessibile alta pressione da spigoli taglienti oppure angoli.

Indicazioni operative per lavorare con detersivi

- ▶ Utilizzare esclusivamente detersivi che sono espressamente adatti per idropultrici.
- ▶ Utilizzare i detersivi consigliati senza diluirli. I prodotti sono sicuri nella misura in cui non contengono acidi, soluzioni saline oppure sostanze nocive per l'ambiente. Consigliamo di conservare i detersivi in luoghi non accessibili ai bambini. In caso che il detersivo entri in contatto con gli occhi, sciacquare accuratamente con acqua; in caso di ingestione consultare immediatamente un medico.
- ▶ Osservare le istruzioni del produttore in merito all'impiego, allo smaltimento ed alla sicurezza.

In considerazione del rispetto dell'ambiente si consiglia di utilizzare il detersivo in modo parsimonioso. Per la diluizione osservare le istruzioni indicate sul contenitore.

Metodi di pulizia consigliati

Operazione 1: Montare la lancia con getto piatto e rimuovere con la stessa lo sporco grossolano.

Operazione 2: Montare la bottiglia del detersivo ed applicare con la stessa poco detersivo.

Operazione 3: Sciacquare lo sporco staccato ed il detersivo con la lancia con getto piatto.

Avvertenza: Per la pulizia di superfici verticali iniziare con il detersivo dal basso e proseguire poi verso l'alto. Durante il risciacquo lavorare dall'alto verso il basso.

Utilizzo a punti d'acqua alternativi

Questa idropulitrice è autoadescante e consente l'aspirazione di acqua da contenitori o fonti naturali. È IMPORTANTE che il filtro Bosch all'entrata dell'acqua sia pulito ed inserito e che venga aspirata esclusivamente acqua pulita.

Serbatoi/contenitori aperti ed acque naturali

Utilizzare l'accessorio per autoaspirazione costituito da:

- Filtro d'aspirazione con valvola antiritorno
- Tubo flessibile rinforzato da 3 m
- Giunto universale verso l'idropulitrice

Con questo accessorio l'idropulitrice può aspirare acqua 0,5 m in alto sopra il livello dell'acqua. Questo può durare circa 15 secondi.

Immergere il tubo flessibile di 3 m completamente sott'acqua per spostare l'aria. Collegare il tubo di aspirazione di 3 m per l'idropulitrice e assicurarsi che il filtro di aspirazione rimanga sott'acqua.

Lasciare in funzione l'idropulitrice senza pistola a spruzzo fino a quando l'acqua scorre uniformemente dal tubo flessibile alta pressione. Se dopo 25 secondi non fuoriesce ancora acqua, spegnere e controllare tutti i collegamenti. Se l'acqua scorre, spegnere l'idropulitrice e collegare la pistola a spruzzo e la lancia per lavorare.

È importante che il tubo flessibile ed i giunti siano di buona qualità, siano collegati ermeticamente e le guarnizioni non siano danneggiate ed inserite dritte. Collegamenti non ermetici possono impedire l'aspirazione.

Contenitori d'acqua con rubinetto di svuotamento

Se l'idropulitrice deve essere collegata ad un serbatoio con un adeguato rubinetto di svuotamento, deve essere collegato innanzitutto un tubo flessibile per l'acqua (non fornito in dotazione) al rubinetto. Aprire il rubinetto per eliminare completamente l'aria dal tubo flessibile e collegarlo poi all'idropulitrice.

Individuazione dei guasti e rimedi

Problema	Possibili cause	Rimedi
Il motore non funziona	La spina non è collegata	Collegare la spina
	Presa difettosa	Utilizzare un'altra presa
	Interruttore automatico attivato/fusibile bruciato	Ripristinare l'interruttore automatico o sostituire il fusibile e/o passare ad un altro circuito elettrico con un maggiore consumo energetico (Ampere)
	Cavo di prolunga danneggiato	Provare senza cavo di prolunga
	La protezione del motore è scattata	Lasciare raffreddare il motore per 15 min
Il motore resta fermo	Congelato	Lasciare disgelare pompa, tubo flessibile dell'acqua o accessori
	Interruttore automatico attivato/fusibile bruciato	Ripristinare l'interruttore automatico o sostituire il fusibile e/o passare ad un altro circuito elettrico con un maggiore consumo energetico (Ampere)
	La tensione di rete non è corretta	Controllare la tensione di rete che deve corrispondere all'indicazione riportata sulla targhetta di identificazione
Interruttore automatico attivato	La protezione del motore è scattata	Lasciare raffreddare il motore per 15 min
	Interruttore automatico troppo debole	Passare ad un altro circuito elettrico con cui sia possibile un maggiore consumo di corrente
Il motore è in funzione tuttavia la pressione è assente	La lancia è parzialmente ostruita	Pulizia della bocchetta
Rumore del motore presente tuttavia nessuna funzione	Tensione di rete insufficiente	Controllare se la tensione della rete elettrica corrisponde ai dati riportati sulla targhetta di identificazione.
	Tensione troppo bassa a causa dell'impiego di un cavo di prolunga	Controllare se il cavo di prolunga è adatto
	L'apparecchio non è stato utilizzato per lungo tempo	Rivolgersi ad un Servizio Assistenza Clienti Bosch autorizzato
	Problemi con la funzione di arresto automatico	Rivolgersi ad un Servizio Assistenza Clienti Bosch autorizzato
Pressione pulsante	Aria nel tubo flessibile dell'acqua o nella pompa	Far funzionare l'idropulitrice con pistola a spruzzo aperta, rubinetto dell'acqua aperto e con ugello regolato su bassa pressione fino a quando viene raggiunta una pressione operativa uniforme
	Alimentazione dell'acqua non corretta	Controllare se l'attacco dell'acqua corrisponde alle indicazioni riportate nei dati tecnici. I tubi flessibili dell'acqua più piccoli che possono essere utilizzati sono da 1/2" o Ø 13 mm
	Filtro dell'acqua intasato	Pulire il filtro dell'acqua
	Tubo flessibile dell'acqua schiacciato oppure piegato	Posare il tubo flessibile dell'acqua in linea retta
	Tubo flessibile alta pressione troppo lungo	Togliere la prolunga del tubo flessibile alta pressione, max. lunghezza del tubo dell'acqua 7 m
Pressione uniforme ma troppo bassa Nota: Un determinato accessorio causa una bassa pressione	Lancia usurata	Sostituire la boccola
	Valvola avvio/arresto usurata	Azionare velocemente il grilletto 5 volte consecutivamente

Problema	Possibili cause	Rimedi
Il motore è in funzione tuttavia pressione limitata oppure pressione operativa assente	Acqua non collegata	Collegare l'acqua
	Filtro intasato	Pulizia del filtro
	Lancia ostruita	Pulizia della bocchetta
L'idropulitrice si avvia da sola	Pompa oppure pistola a spruzzo non a tenuta ermetica	Rivolgersi ad un Servizio Assistenza Clienti Bosch autorizzato
L'apparecchio non è a tenuta ermetica	Pompa non a tenuta ermetica	Lievi perdite di acqua sono ammissibili, in caso di perdite maggiori contattare il Servizio di Assistenza Clienti.

Manutenzione ed assistenza

Manutenzione

- Prima di qualunque intervento all'apparecchio estrarre la spina di rete e staccare il collegamento dell'acqua.

Avvertenza: Per garantire un funzionamento durevole ed affidabile, eseguire regolarmente le seguenti operazioni di manutenzione.

L'impiego di due filtri (filtro interno e filtro esterno) aumenta la protezione dalla penetrazione di impurità nella macchina prolungando in questo modo la durata del prodotto.

Assicurarsi che entrambi i filtri siano sempre puliti e liberi da impurità.

Controllare regolarmente l'utensile in merito a difetti evidenti, come fissaggio lasco e componenti usurati oppure danneggiati.

Controllare che le coperture ed i dispositivi di protezione non siano danneggiati e che siano applicati in modo corretto. Prima dell'impiego effettuare eventuali lavori di manutenzione o di riparazione necessari.

Se fosse necessaria una sostituzione della linea di collegamento, questa dovrà essere eseguita da **Bosch** oppure da un centro assistenza clienti autorizzato per elettrooutensili **Bosch**, al fine di evitare pericoli per la sicurezza.

Dopo l'impiego/conservazione

Disinserire l'interruttore di avvio/arresto ed azionare il grilletto per eliminare la pressione accumulata e svuotare il tubo flessibile alta pressione.

Pulire la carcassa esterna dell'idropulitrice utilizzando una spazzola morbida ed uno straccio. Non è permesso utilizzare acqua, solventi e lucidanti. Eliminare ogni tipo di sporcizia e pulire in modo particolare le feritoie di ventilazione del motore.

Magazzinaggio alla fine della stagione: Svuotare completamente l'acqua dalla pompa mettendo in funzione per alcuni secondi il motore ed azionando il grilletto.

Non appoggiare mai altri oggetti sopra all'apparecchio. Conservare l'apparecchio in un ambiente non soggetto al gelo.

Assicurarsi che durante il magazzinaggio i cavi non siano incastrati. Non piegare il tubo flessibile alta pressione.

Filtro

L'impiego di due filtri (filtro interno e filtro esterno) aumenta la protezione dalla penetrazione di impurità nella macchina prolungando in questo modo la durata del prodotto. Assicurarsi che entrambi i filtri siano sempre puliti e liberi da impurità.

Protezione dell'ambiente

Sostanze chimiche dannose per l'ambiente non devono penetrare nel terreno, nella falda acquifera, in stagni, fiumi ecc. Utilizzando detergenti osservare scrupolosamente le indicazioni riportate sulla confezione ed attenersi alla concentrazione prescritta.

In caso di pulizia di veicoli a motore rispettare le norme vigenti locali: È necessario assolutamente evitare che olio lavato via possa penetrare nella falda acquifera.

Servizio di assistenza e consulenza tecnica

Il servizio di assistenza risponde alle Vostre domande relative alla riparazione e alla manutenzione del Vostro prodotto nonché concernenti i pezzi di ricambio. Disegni in vista esplosa e informazioni relative ai pezzi di ricambio sono consultabili anche sul sito www.bosch-pt.com

Il team di consulenza tecnica Bosch sarà lieto di rispondere alle Vostre domande in merito ai nostri prodotti e accessori. In caso di richieste o di ordinazione di pezzi di ricambio, comunicare sempre il codice prodotto a 10 cifre riportato sulla targhetta di fabbricazione dell'elettrooutensile.

Italia

Tel.: (02) 3696 2314

E-Mail: pt.hotlinebosch@it.bosch.com

Per ulteriori indirizzi del servizio assistenza consultare:

www.bosch-pt.com/serviceaddresses

Smaltimento

Avviare ad un riciclaggio rispettoso dell'ambiente prodotti, accessori ed imballaggi dismessi.



Non gettare i prodotti tra i rifiuti domestici!

Solo per i Paesi della CE:

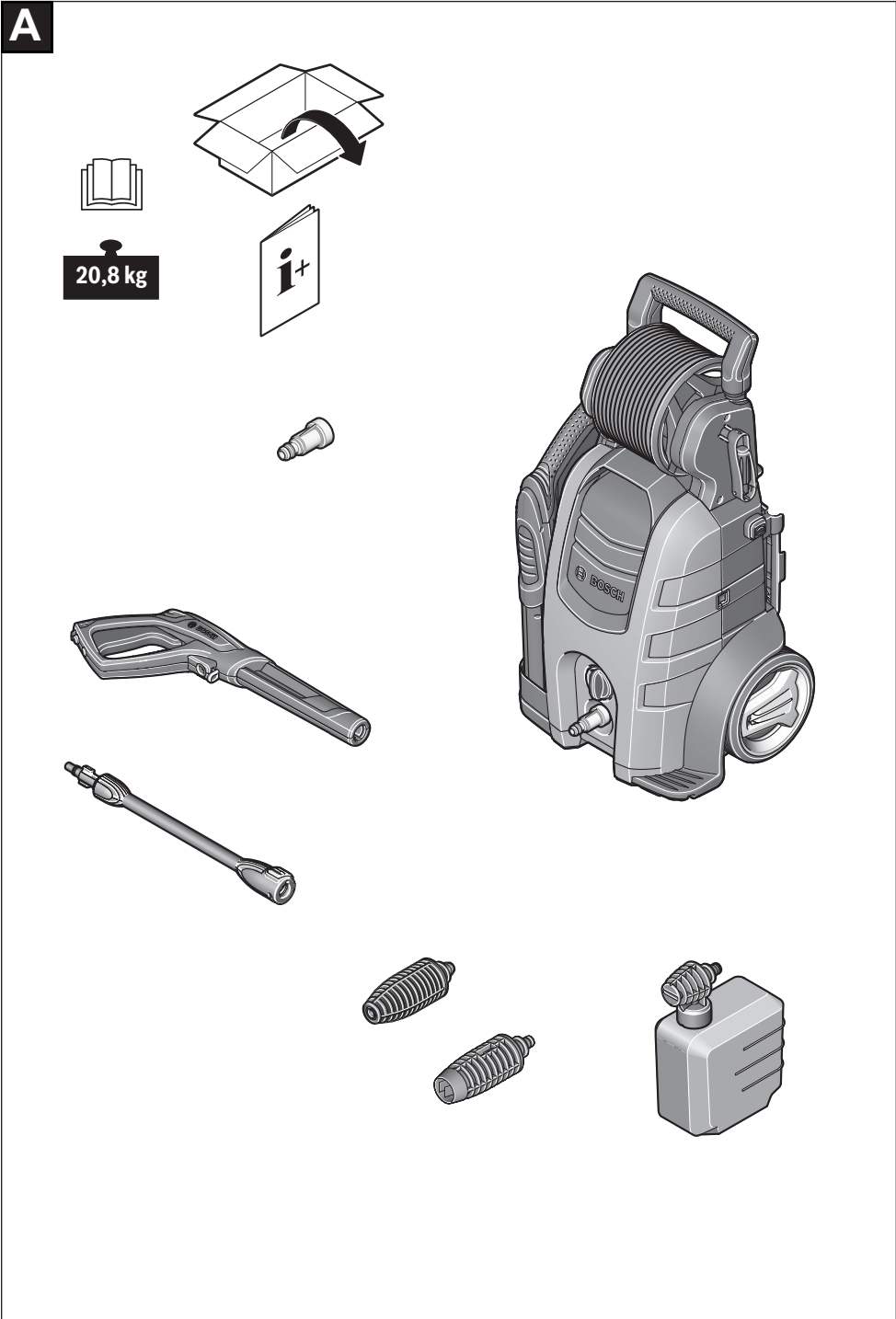
Conformemente alla Direttiva Europea 2012/19/UE sui rifiuti di apparecchiature elettriche ed elettroniche (RAEE) ed all'attuazione del recepimento nel diritto nazionale, gli elet-

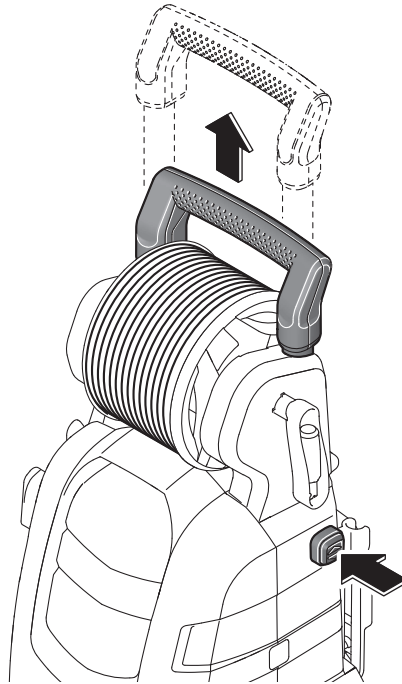
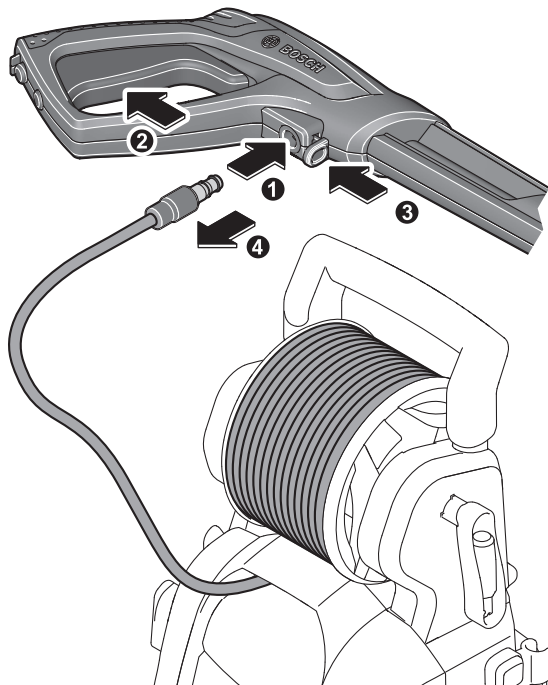
30 | Italiano

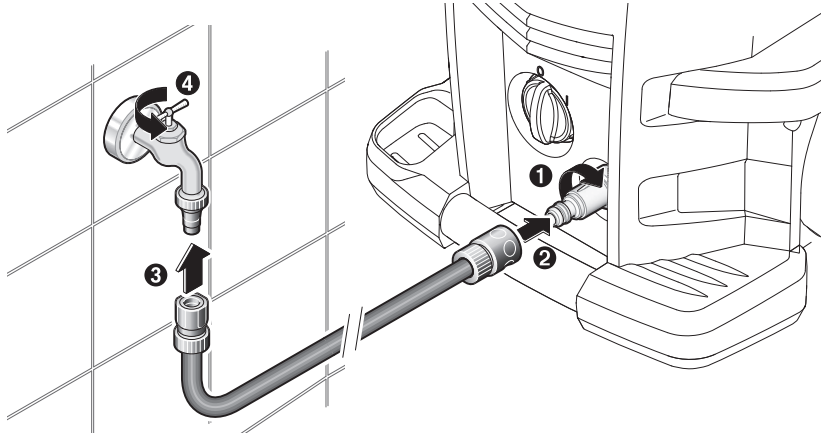
troutensili diventati inservibili devono essere raccolti separatamente ed essere smaltiti/riciclati nel rispetto dell'ambiente.

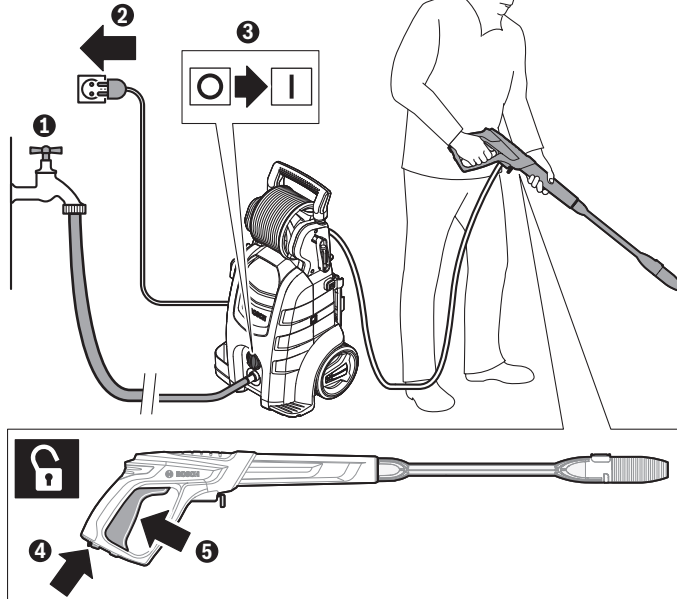
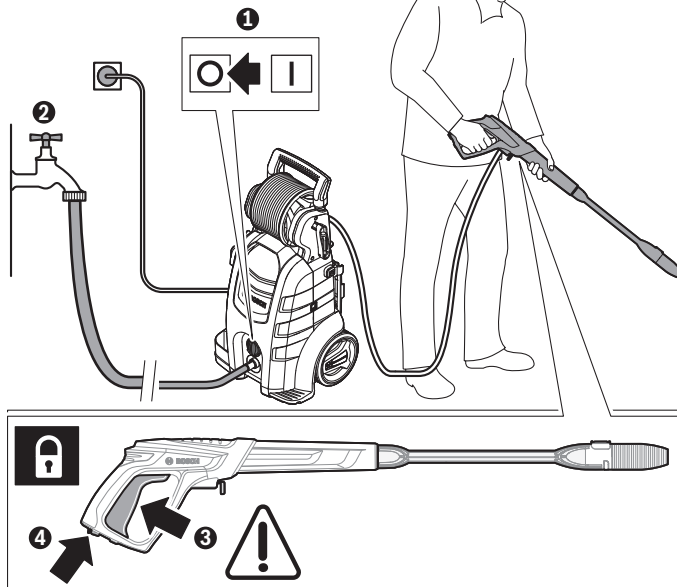
In caso di smaltimento improprio, le apparecchiature elettriche ed elettroniche potrebbero avere effetti nocivi sull'ambiente e sulla salute umana a causa della possibile presenza di sostanze nocive.

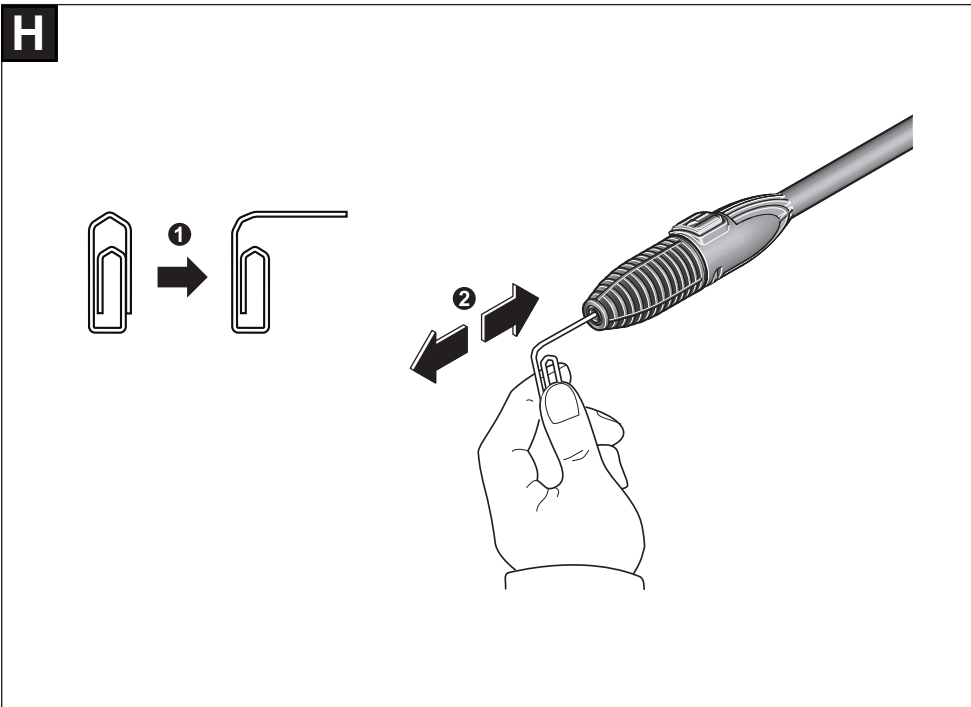
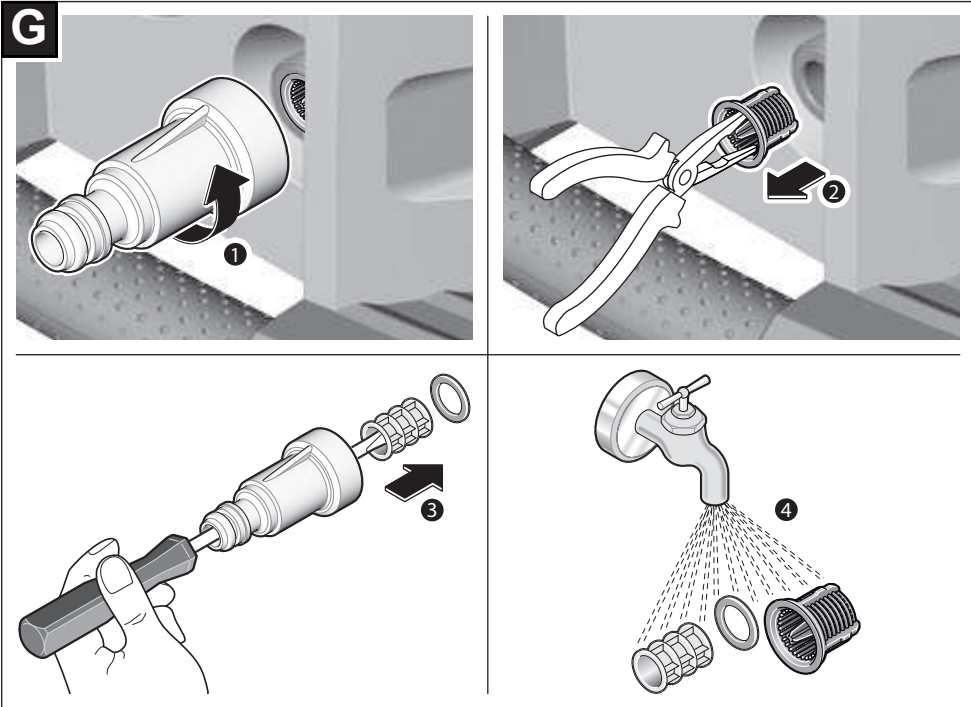
A

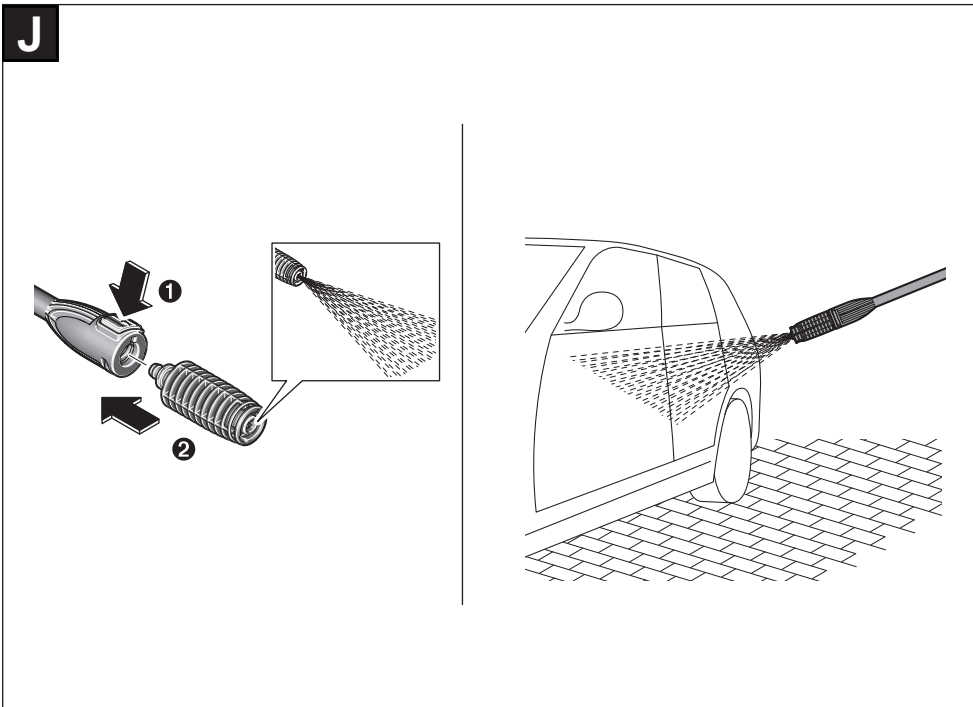
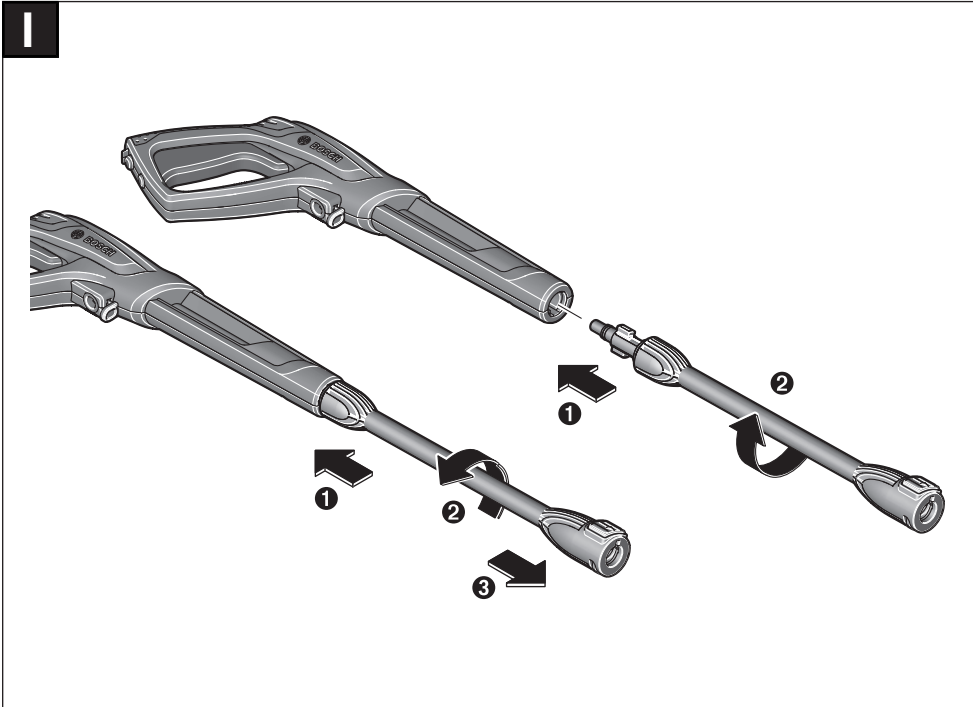


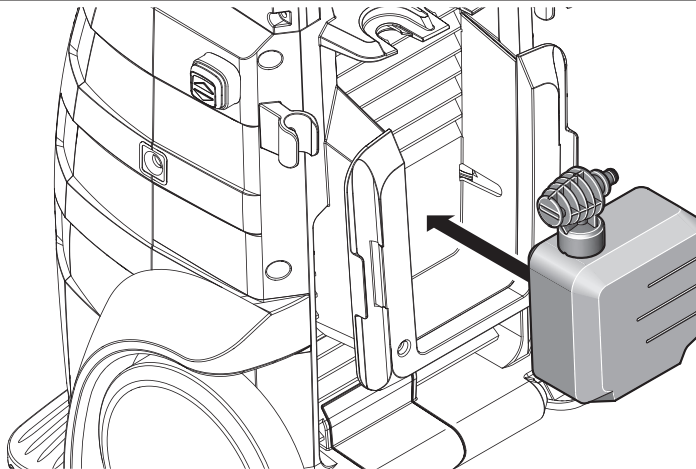
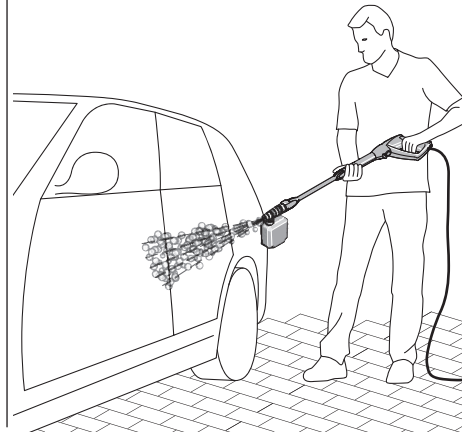
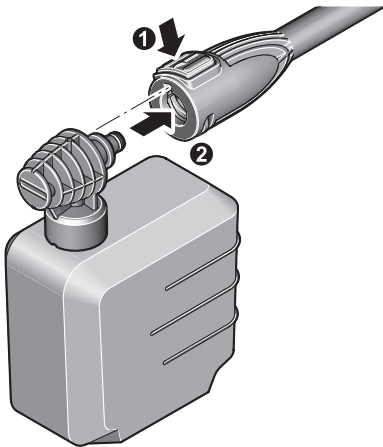
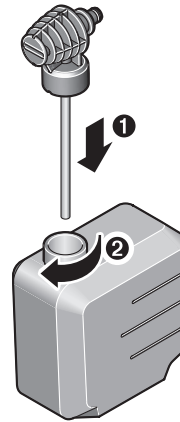
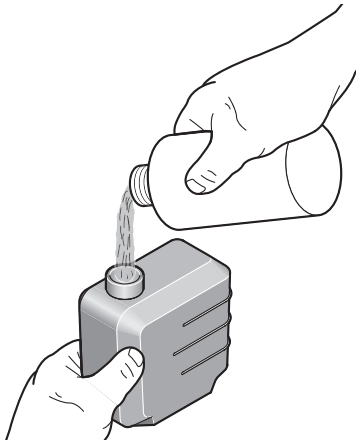
B**C**

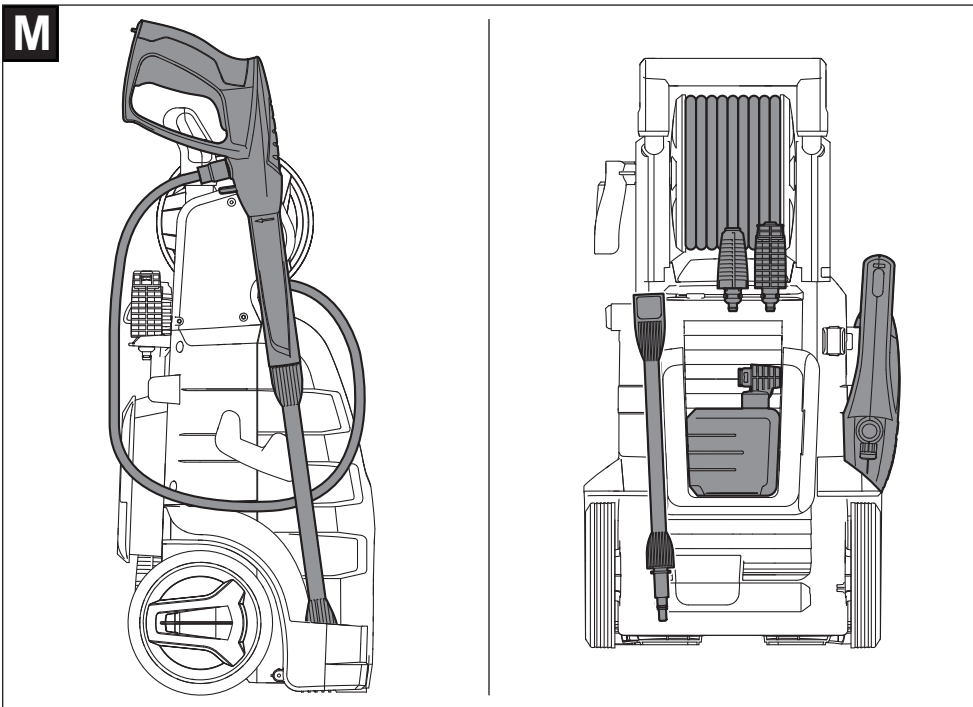
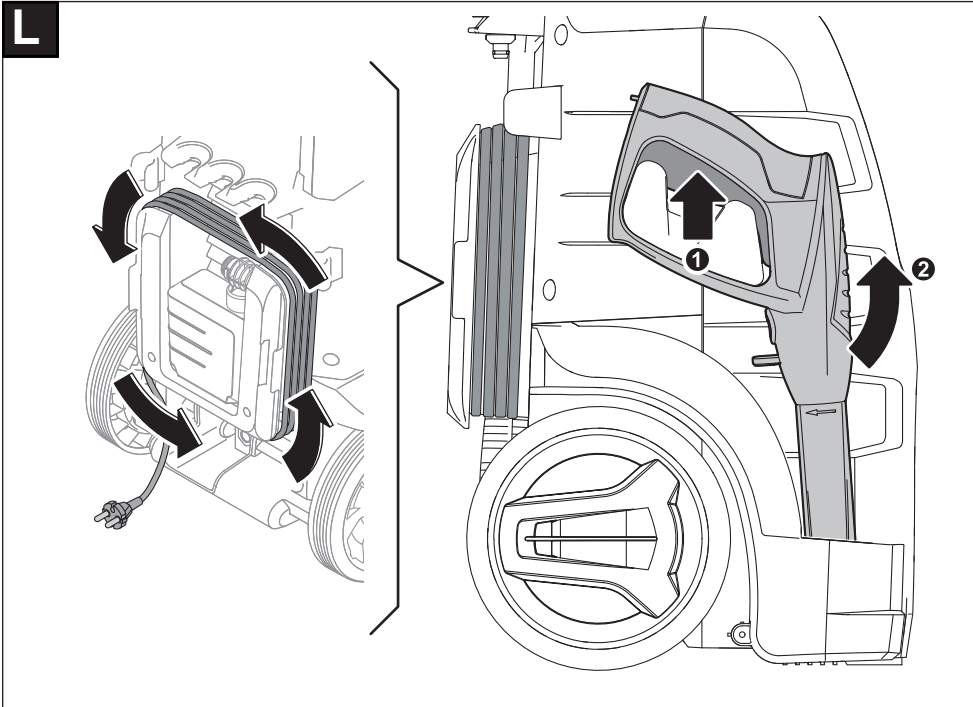
D

E**F**

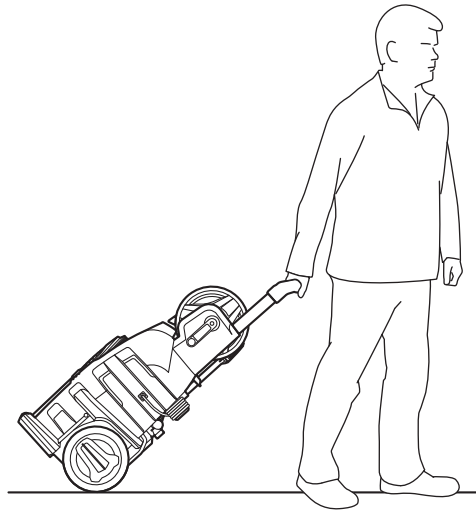
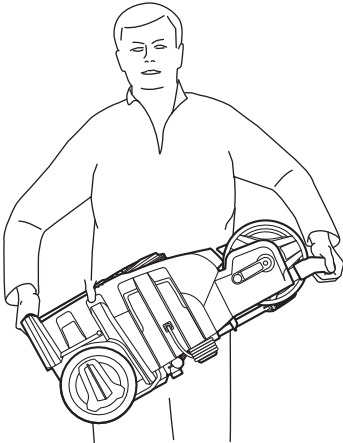




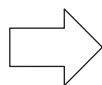
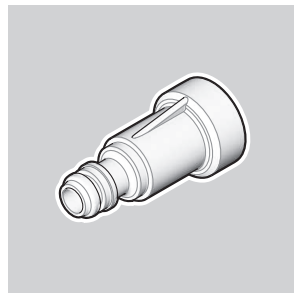
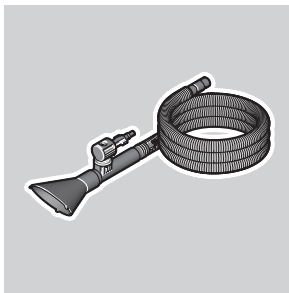
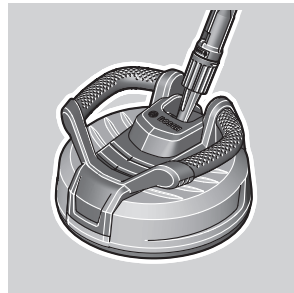
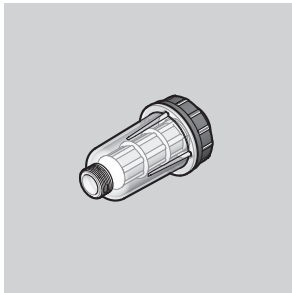
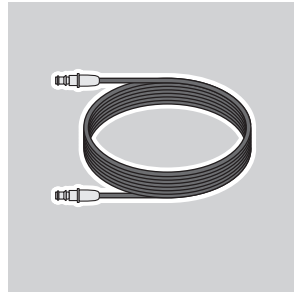
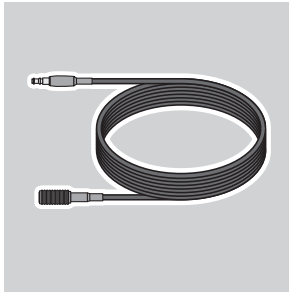
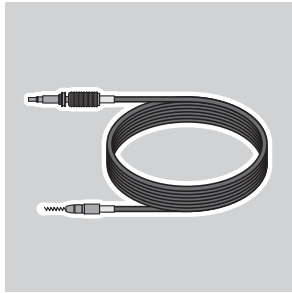
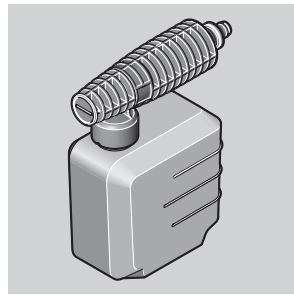
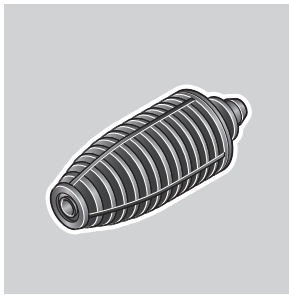
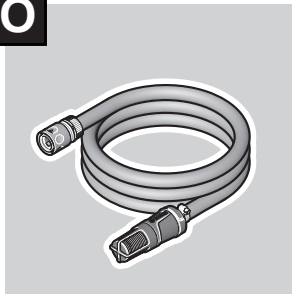
K



N



O



www.bosch-pt.com