



UniversalChainPole 18

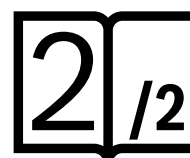
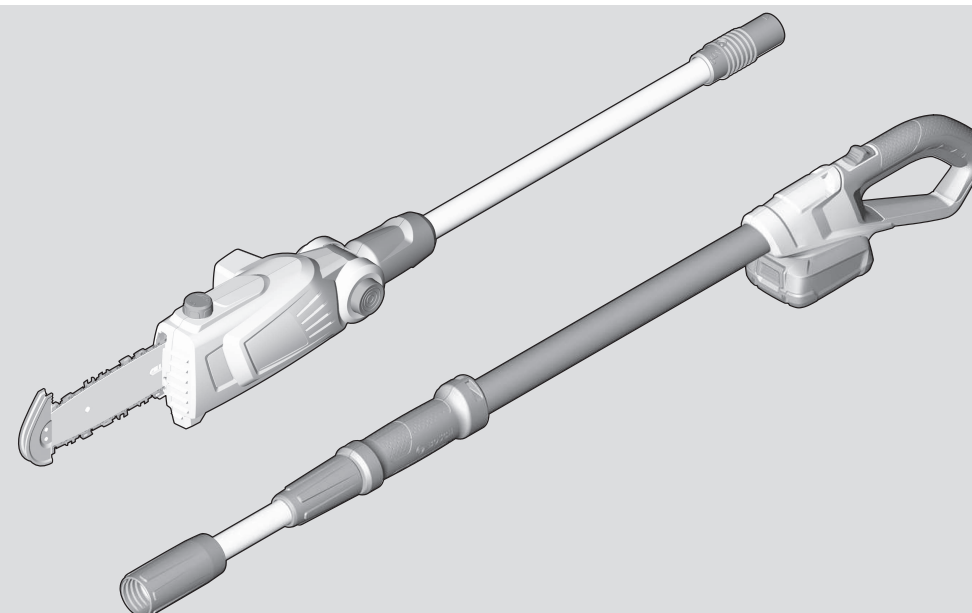
Robert Bosch Power Tools GmbH
70538 Stuttgart
GERMANY

www.bosch-pt.com

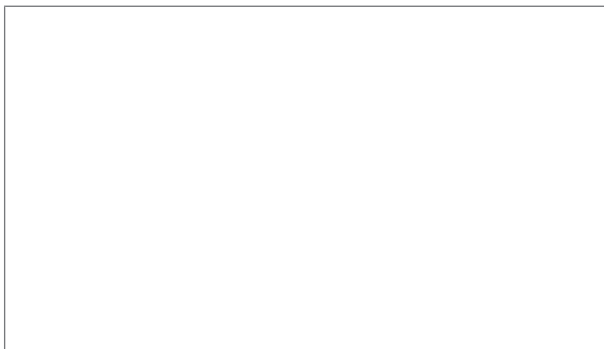
F 016 L94 782 (2024.04) 0 / 11



F 016 L94 782



- | | | |
|--|--|---------------------------------------|
| de Originalbetriebsanleitung | pl Instrukcja oryginalna | sr Originalno uputstvo za rad |
| en Original instructions | cs Původní návod k používání | sl Izvirna navodila |
| fr Notice originale | sk Pôvodný návod na použitie | hr Originalne upute za rad |
| es Manual original | hu Eredeti használati utasítás | et Algupärane kasutusjuhend |
| pt Manual original | ru Оригинальное руководство по эксплуатации | lv Instrukcijas oriģinālvalodā |
| it Istruzioni originali | uk Оригінальна інструкція з експлуатації | lt Originali instrukcija |
| nl Oorspronkelijke gebruiksaanwijzing | kk Пайдалану нұсқаулығының түпнұсқасы | ar دليل التشغيل الأصلي |
| da Original brugsanvisning | ro Instrucțiuni originale | fa دفترچه راهنمای اصلی |
| sv Bruksanvisning i original | bg Оригинална инструкция | |
| no Original driftsinstruks | mk Оригинално упатство за работа | |
| fi Alkuperäiset ohjeet | | |
| el Πρωτότυπο οδηγιών χρήσης | | |
| tr Orijinal işletme talimatı | | |



de	EU-Konformitätserklärung		Wir erklären in alleiniger Verantwortung, dass die genannten Produkte allen einschlägigen Bestimmungen der nachfolgend aufgeführten Richtlinien und Verordnungen entsprechen und mit folgenden Normen übereinstimmen. Technische Unterlagen bei: *
	Akku-Hochentaster	Sachnummer	
en	EU Declaration of Conformity		We declare under our sole responsibility that the stated products comply with all applicable provisions of the directives and regulations listed below and are in conformity with the following standards. Technical file at: *
	Cordless pole pruner	Article number	
fr	Déclaration de conformité UE		Nous déclarons sous notre propre responsabilité que les produits décrits sont en conformité avec les directives, règlements normatifs et normes énumérés ci-dessous. Dossier technique auprès de: *
	Élagueuse sur perche sans fil	N° d'article	
es	Declaración de conformidad UE		Declaramos bajo nuestra exclusiva responsabilidad, que los productos nombrados cumplen con todas las disposiciones correspondientes de las Directivas y los Reglamentos mencionados a continuación y están en conformidad con las siguientes normas. Documentos técnicos de: *
	Podadora de altura ACCU	Nº de artículo	
pt	Declaração de Conformidade UE		Declaramos sob nossa exclusiva responsabilidade que os produtos mencionados cumprem todas as disposições e os regulamentos indicados e estão em conformidade com as seguintes normas. Documentação técnica pertencente à: *
	Podador telescópico sem fio	N.º do produto	
it	Dichiarazione di conformità UE		Dichiariamo sotto la nostra piena responsabilità che i prodotti indicati sono conformi a tutte le disposizioni pertinenti delle Direttive e dei Regolamenti elencati di seguito, nonché alle seguenti Normative. Documentazione Tecnica presso: *
	Tagliarami a pertica a batteria ricaricabile	Codice prodotto	
nl	EU-conformiteitsverklaring		Wij verklaren op eigen verantwoordelijkheid dat de genoemde producten voldoen aan alle desbetreffende bepalingen van de hierna genoemde richtlijnen en verordeningen en overeenstemmen met de volgende normen. Technisch dossier bij: *
	Accusnoeizaag met lange steel	Productnummer	
da	EU-overensstemmelseserklæring		Vi erklærer som eneansvarlige, at det beskrevne produkt er i overensstemmelse med alle gældende bestemmelser i følgende direktiver og forordninger og opfylder følgende standarder. Tekniske bilag ved: *
	Akku-stangsav	Typenummer	
sv	EU-konformitetsförklaring		Vi förklarar under eget ansvar att de nämnda produkterna uppfyller kraven i alla gällande bestämmelser i de nedan angivna direktiven och förordningarna och att de stämmer överens med följande normer. Teknisk dokumentation: *
	Sladdlös grensåg	Produktnummer	
no	EU-samsvarserklæring		Vi erklærer under eneansvar at de nevnte produktene er i overensstemmelse med alle relevante bestemmelser i direktivene og forordningene nedenfor og med følgende standarder. Teknisk dokumentasjon hos: *
	Batteridrevet teleskopkjedesag	Produktnummer	
fi	EU-vaatimustenmukaisuusvakuutus		Vakuutamme täten, että mainitut tuotteet vastaavat kaikkia seuraavien direktiivien ja asetusten asiaankuuluvia vaatimuksia ja ovat seuraavien standardien vaatimusten mukaisia. Tekniset asiakirjat saatavana: *
	Akkukäyttöinen oksasaha	Tuotenumero	
el	Δήλωση πιστότητας ΕΕ		Δηλώνουμε με αποκλειστική μας ευθύνη, ότι τα αναφερόμενα προϊόντα αντιστοιχούν σε όλες τις σχετικές διατάξεις των πιο κάτω αναφερόμενων οδηγιών και κανονισμών και ταυτίζονται με τα ακόλουθα πρότυπα. Τεχνικά έγγραφα στη: *
	Τηλεσκοπικό αλυσοπίριο μπαταρίας	Αριθμός ευρετηρίου	
tr	AB Uygunluk beyanı		Tek sorumlu olarak, tanımlanan ürünün aşağıdaki yönetmelik ve direktiflerin geçerli bütün hükümlerine ve aşağıdaki standartlara uygun olduğunu beyan ederiz. Teknik belgelerin bulunduğu yer: *
	Akülü teleskopik ağaç budama makinesi	Ürün kodu	

pl	Deklaracja zgodności UE Akumulatorowe narzędzie do cięcia wysoko rosnących gałęzi	Numer katalogowy	Oświadczamy z pełną odpowiedzialnością, że niniejsze produkty odpowiadają wszystkim wymaganiom poniżej wyszczególnionych dyrektyw i rozporządzeń, oraz że są zgodne z następującymi normami. Dokumentacja techniczna: *
cs	EU prohlášení oshodě Akumulátorový prořezávač větví	Objednací číslo	Prohlašujeme na výhradní zodpovědnost, že uvedený výrobek splňuje všechna příslušná ustanovení níže uvedených směrnic a nařízení a je v souladu následujícími normami: Technické podklady u: *
sk	EÚ vyhlásenie ozhode Akumulátorový orezávač vysokých konárov	Vecné číslo	Vyhlasujeme na výhradnú zodpovednosť, že uvedený výrobok spĺňa všetky príslušné ustanovenia nižšie uvedených smerníc a nariadení a je v súlade s nasledujúcimi normami: Technické podklady má spoločnosť: *
hu	EU konformitási nyilatkozat Akkumulátoros magassági ágvágóg	Cikkszám	Egyedüli felelősséggel kijelentjük, hogy a megnevezett termék megfelelnek az alábbiakban felsorolásra kerülő irányelvek és rendeletek valamennyi idevágó előírásainak és megfelelnek a következő szabványoknak. Műszaki dokumentumok megőrzési pontja: *
ru	Заявление о соответствии ЕС Аккумуляторный и навесной сучкорез	Товарный №	Мы заявляем под нашу единоличную ответственность, что названные продукты соответствуют всем действующим предписаниям нижеуказанных директив и распоряжений, а также нижеуказанных норм. Техническая документация хранится у: *
uk	Заява про відповідність ЄС Акумуляторна сучкорізка	Товарний номер	Ми заявляємо під нашу одноособову відповідальність, що названі вироби відповідають усім чинним положенням нищезначених директив і розпоряджень, а також нищезначених нормам. Технічна документація зберігається у: *
kk	ЕО сәйкестік мағлұмдамасы Бұтақтар ұшына кесу үшін арналған, аккумулятормен істейтін қиушы құрал	Өнім нөмірі	Өз жауапкершілікпен біз аталған өнімдер төменде жазылған директикалар мен жарлықтардың тиісті қағидаларына сәйкестігін және төмендегі нормаларға сай екенін білдіреміз. Техникалық құжаттар: *
ro	Declarație de conformitate UE Ferăstrău de tăiat crengi cu acumulator	Număr de identificare	Declarăm pe proprie răspundere că produsele menționate corespund tuturor dispozițiilor relevante ale directivelor și reglementărilor enumerate în cele ce urmează și sunt în conformitate cu următoarele standarde. Documentație tehnică la: *
bg	ЕС декларация за съответствие Акумуляторен верижен трион за кастрене	Каталожен номер	С пълна отговорност ние декларираме, че посочените продукти отговарят на всички валидни изисквания на директивите и разпоредбите по-долу и съответства на следните стандарти. Техническа документация при: *
mk	EU-Изјава за сообразност Безжичен режач	Број на дел/артикл	Со целосна одговорност изјавуваме, дека опишаните производи се во согласност со сите релевантни одредби на следните регулативи и прописи и се во согласност со следните норми. Техничка документација кај: *
sr	EU-izjava o usaglašenosti Akumulatorske teleskopske makaze	Broj predmeta	Na sopstvenu odgovornost izjavljujemo, da navedeni proizvodi odgovaraju svim dotičnim odredbama naknadno navedenih smernica u uredaba i da su u skladu sa sledećim standardima. Tehnička dokumentacija kod: *
sl	Izjava o skladnosti EU		Izjavljamo pod izključno odgovornostjo, da je omenjen izdelek v skladu z vsemi relevantnimi določili direktiv in uredb ter ustreza naslednjim

	akumulatorska baterija obvejevalnika	Številka artikla	standardom. Tehnična dokumentacija pri: *
hr	EU izjava o skladnosti		Pod punom odgovornošću izjavljujemo da navedeni proizvodi odgovaraju svim relevantnim odredbama direktiva i propisima navedenima u nastavku i da su skladni sa sljedećim normama. Tehnička dokumentacija se može dobiti kod: *
	Akumulatorske teleskopske škar	Kataloški br.	
et	EL-vastavusdeklaratsioon		Kinnitame ainuvastutatatena, et nimetatud tooted vastavad järgnevalt loetletud direktiivide ja määruste kõikidele asjaomastele nõuetele ja on kooskõlas järgmiste normidega. Tehnilised dokumendid saadaval: *
	Akuga kõrglõikur	Tootenumber	
lv	Deklarācija par atbilstību ES standartiem		Mēs ar pilnu atbildību paziņojam, ka šeit aplūkoti izstrādājumi atbilst visiem tālāk minētajās direktīvās un rīkojumos ietvertajām saistošajām nostādnēm, kā arī sekojošiem standartiem. Tehniskā dokumentācija no: *
	Akumulatora koku atzarotājs	Izstrādājuma numurs	
lt	ES atitikties deklaracija		Atsakingai pareiškiame, kad išvardyti gaminiai atitinka visus privalomus žemiau nurodytų direktyvų ir reglamentų reikalavimus ir šiuos standartus. Techninė dokumentacija saugoma: *
	Akumulatorinis aukštų šakų genėjimo įrankis	Gaminio numeris	
	UniversalChain Pole 18	3 600 HB3 101	2006/42/EC 2014/30/EU 2011/65/EU 2000/14/EC EN 62841-1:2015+A11:2022 EN ISO 11680-1:2021 EN IEC 55014-1:2021 EN IEC 55014-2:2021 EN IEC 63000:2018

de	<p>2000/14/EG: Gemessener Schallleistungspegel 92 dB(A), garantierter Schallleistungspegel 94 dB(A) Bewertungsverfahren der Konformität gemäß Anhang V. Produktkategorie: 6</p> <p>2006/42/EG: EU-Baumusterprüfung Nr. 4811001.23034 durch notifizierte Prüfstelle Nr. 0158 Benannte Stelle: DEKRA Testing and Certification GmbH, Handwerkstraße 15, 70565 Stuttgart, Germany. Technische Unterlagen bei: *</p>
en	<p>2000/14/EC: Measured sound power level 92 dB(A), guaranteed sound power level 94 dB(A) Conformity assessment procedure in accordance with annex V. Product category: 6</p> <p>2006/42/EC: EU type examination no. 4811001.23034 by notified body no. 0158 Notified body: DEKRA Testing and Certification GmbH, Handwerkstraße 15, 70565 Stuttgart, Germany. Technical file at: *</p>
fr	<p>2000/14/CE : niveau de puissance acoustique mesuré 92 dB(A), niveau de puissance acoustique garanti 94 dB(A) Procédure d'évaluation de conformité selon l'annexe V. Catégorie de produit : 6</p> <p>2006/42/CE Examen EU de type n° 4811001.23034 effectué par l'office de contrôle notifié n° 0158 Centre de contrôle cité : DEKRA Testing and Certification GmbH, Handwerkstraße 15, 70565 Stuttgart, Germany. Dossier technique auprès de : *</p>
es	<p>2000/14/CE: nivel medido de la potencia acústica 92 dB(A), nivel garantizado de la potencia acústica 94 dB(A) Método de evaluación de la conformidad según anexo V. Categoría de producto: 6</p> <p>2006/42/CE: Comprobación de ejecuciones EU N° 4811001.23034 por centro de comprobación notificado N° 0158 Lugar denominado: DEKRA Testing and Certification GmbH, Handwerkstraße 15, 70565 Stuttgart, Germany. Documentos técnicos de: *</p>
pt	<p>2000/14/CE: Nível de potência acústica medido 92 dB(A), nível de potência acústica garantido 94 dB(A) Processo de avaliação da conformidade de acordo com o anexo V. Categoria de produto: 6</p> <p>2006/42/CE: Certificado de exame EU de tipo n.º 4811001.23034 através do organismo de inspeção notificado n.º 0158 Organismo notificado: DEKRA Testing and Certification GmbH, Handwerkstraße 15, 70565 Stuttgart, Germany. Documentação técnica pertencente à: *</p>
it	<p>2000/14/CE: livello di potenza sonora misurato 92 dB(A), livello di potenza sonora garantito 94 dB(A) Procedimento di valutazione della conformità secondo l'Allegato V. Categoria prodotto: 6</p> <p>2006/42/CE: Verifica EU N. 4811001.23034 a cura dell'ente incaricato N. 0158 Ente incaricato: DEKRA Testing and Certification GmbH, Handwerkstraße 15, 70565 Stuttgart, Germany . Documentazione Tecnica presso: *</p>
nl	<p>2000/14/EG: gemeten geluidsvermogensniveau 92 dB(A), gearandeerd geluidsvermogensniveau 94 dB(A) Beoordelingsmethode van de overeenstemming volgens bijlage V. Productcategorie: 6</p> <p>2006/42/EG: EU-typekeuring nr. 4811001.23034 door aangemelde instantie nr. 0158 Aangewezen instantie: DEKRA Testing and Certification GmbH, Handwerkstraße 15, 70565 Stuttgart, Germany . Technisch dossier bij: *</p>
da	<p>2000/14/EF: Målt lydeffektniveau 92 dB(A), garanteret lydeffektniveau 94 dB(A) Overensstemmelsesvurderingsprocedure som omhandlet i bilag V. Produktkategori: 6</p> <p>2006/42/EF: EU-typegodkendelses-nr. 4811001.23034 via bemyndiget organ nr. 0158 Bemyndiget organ: DEKRA Testing and Certification GmbH, Handwerkstraße 15, 70565 Stuttgart, Germany. Tekniske bilag ved: *</p>
sv	<p>2000/14/EG: Uppmått bullernivå 92 dB(A), garanterad bullernivå 94 dB(A) Konformitetens bedömningsmetod enligt bilaga V. Produktkategori: 6</p> <p>2006/42/EG: EU-prototypprovning nr. 4811001.23034 utfört av notifierat provningsställe nr. 0158 Angivet provningsställe: DEKRA Testing and Certification GmbH, Handwerkstraße 15, 70565 Stuttgart, Germany. Teknisk dokumentation: *</p>
no	<p>2000/14/EC: Målt lydeffektnivå 92 dB(A), garantert lydeffektnivå 94 dB(A) Samsvarsvurderingsmetode i henhold til vedlegg V. Produktkategori: 6</p>

	<p>2006/42/EC: EU-typogodkjenningsnr. 4811001.23034 fra bemyndiget organ nr. 0158 Bemyndiget organ: DEKRA Testing and Certification GmbH, Handwerkstraße 15, 70565 Stuttgart, Germany. Teknisk dokumentasjon hos: *</p>
fi	<p>2000/14/EY: mitattu äänitehotaso 92 dB(A), taattu äänitehotaso 94 dB(A) Vaatimustenmukaisuuden arviointimenetelmä liitteen V mukaisesti. Tuotekategoria: 6</p> <p>2006/42/EY: EU-tyyppitarkastuksen nro 4811001.23034, jonka on suorittanut valtuutettu tarkastuslaitos nro 0158 Ilmoitettu laitos: DEKRA Testing and Certification GmbH, Handwerkstraße 15, 70565 Stuttgart, Germany. Tekniset asiakirjat saatavana: *</p>
el	<p>2000/14/EK: Μετρημένη στάθμη ηχητικής ισχύος 92 dB(A), εγγυημένη στάθμη ηχητικής ισχύος 94 dB(A). Διαδικασία αξιολόγησης της πιστότητας σύμφωνα με το παράρτημα V. Κατηγορία προϊόντος: 6</p> <p>2006/42/EK: Έλεγχος κατασκευαστικού προτύπου EU αριθ. 4811001.23034 μέσω αναγνωρισμένου ινστιτούτου ελέγχου αριθ. 0158 Αναφερόμενος οργανισμός: DEKRA Testing and Certification GmbH, Handwerkstraße 15, 70565 Stuttgart, Germany. Τεχνικά έγγραφα στη:</p>
tr	<p>2000/14/EC: Ölçülen ses gücü seviyesi 92 dB(A), garanti edilen ses gücü seviyesi 94 dB(A) Uygunluk değerlendirme yöntemi ek V uyarınca. Ürün kategorisi: 6</p> <p>2006/42/EC: EU numune No. 4811001.23034 Test kuruluşu No. 0158 Onaylanmış kuruluş: DEKRA Testing and Certification GmbH, Handwerkstraße 15, 70565 Stuttgart, Germany. Teknik belgelerin bulunduğu yer:</p>
pl	<p>2000/14/WE: pomierzony poziom mocy akustycznej 92 dB(A), gwarantowany poziom mocy akustycznej 94 dB(A) Procedura oceny zgodności zgodnie z załącznikiem V. Kategoria produktów: 6</p> <p>2006/42/WE: Badanie homologacyjne typu EU, nr 4811001.23034 przeprowadzone przez Notyfikowaną Jednostkę Kontrolującą Nr 0158 Jednostka certyfikująca: DEKRA Testing and Certification GmbH, Handwerkstraße 15, 70565 Stuttgart, Germany. Dokumentacja techniczna: *</p>
cs	<p>2000/14/ES: změřená hladina akustického výkonu 92 dB(A), zaručená hladina akustického výkonu 94 dB(A) Metoda posouzení shody podle dodatku V. Kategorie výrobku: 6</p> <p>2006/42/ES: EU přezkoušení typu č. 4811001.23034 zaregistrovanou zkušebnou č. 0158 Uvedená zkušební instituce: DEKRA Testing and Certification GmbH, Handwerkstraße 15, 70565 Stuttgart, Germany. Technické podklady u: *</p>
sk	<p>2000/14/ES: odmeraná hladina akustického výkonu 92 dB(A), zaručená hladina akustického výkonu 94 dB(A) Metóda posúdenia zhody podľa dodatku V. Kategória výrobku: 6</p> <p>2006/42/ES: EU preskúšanie typu č. 4811001.23034 zaregistrovanou skúšobňou č. 0158 Uvedená skúšobná inštitúcia: DEKRA Testing and Certification GmbH, Handwerkstraße 15, 70565 Stuttgart, Germany. Technické podklady má spoločnosť: *</p>
hu	<p>2000/14/EK: Mért hangteljesítmény-szint 92 dB(A), garantált hangteljesítmény-szint 94 dB(A) A konformitás kiértékelési eljárás lásd a V Függelékben. Termékkategória: 6</p> <p>2006/42/EK: 4811001.23034 sz. EU-mintavizsgálat, végrehajtotta a 0158 sz. Megnevezett intézet: DEKRA Testing and Certification GmbH, Handwerkstraße 15, 70565 Stuttgart, Germany Műszaki dokumentumok megőrzési pontja: *</p>
ru	<p>2000/14/EC: Измеренный уровень звуковой мощности 92 дБ(А), гарантированный уровень звуковой мощности 94 дБ(А) Процедура оценки соответствия согласно приложения V. Категория продукта: 6</p> <p>2006/42/EC: Испытание конструктивного образца в соответствии с предписаниями EU № 4811001.23034 было произведено зарегистрированным испытательным центром № 0158 Назначенный орган: DEKRA Testing and Certification GmbH, Handwerkstraße 15, 70565 Stuttgart, Germany. Техническая документация хранится у: *</p>

uk	<p>2000/14/EC: виміряна звукова потужність 92 дБ(A), гарантована звукова потужність 94 дБ(A) Процедура оцінки відповідності відповідно до додатку V. Категорія продукту: 6</p> <p>2006/42/EC: Перевірка прототипу відповідно до приписів EU № 4811001.23034 авторизованим іспитовим центром № 0158 Призначений орган: DEKRA Testing and Certification GmbH, Handwerkstraße 15, 70565 Stuttgart, Germany. Технічна документація зберігається у: *</p>
kk	<p>2000/14/EC: Өлшелген дыбыс қаттылығы 92 дБ(A), кепілденген дыбыс қаттылығы 94 дБ(A) Сәйкестікті анықтау әдісі V тіркелгісі бойынша. Өнім санаты: 6</p> <p>2006/42/EC: EU тәжірибелі нұсқа сынағының нөмірі 4811001.23034 нөмірі 0158 хабарланған тексеру ұйымы арқылы Аталған жай: DEKRA Testing and Certification GmbH, Handwerkstraße 15, 70565 Stuttgart, Germany. Техникалық құжаттар: *</p>
ro	<p>2000/14/CE: Nivel măsurat al puterii sonore 92 dB(A), nivel garantat al puterii sonore 94 dB(A) Procedură de evaluare a conformității potrivit Anexei V. Categorie produse: 6</p> <p>2006/42/CE: Examinare EU de tip nr. 4811001.23034 de către organism notificat nr. 0158 Organism notificat: DEKRA Testing and Certification GmbH, Handwerkstraße 15, 70565 Stuttgart, Germany. Documentație tehnică la: *</p>
bg	<p>2000/14/EC: измерено ниво на звуковата мощност 92 dB(A), гарантирано ниво на мощността на звука 94 dB(A) Метод за оценка на съответствието съгласно приложение V. Категория продукт: 6</p> <p>2006/42/EO: EU-сертификат за изпитване на образец № 4811001.23034 от оторизиран сертифициращ орган № 0158 Сертифициращ орган: DEKRA Testing and Certification GmbH, Handwerkstraße 15, 70565 Stuttgart, Germany. Техническа документация при: *</p>
mk	<p>2000/14/EC: Измерено ниво на звучна јачина 92 dB(A), загарантирано ниво на звучна јачина 94 dB(A) Постапка за процена на сообразноста според прилог V. Категорија на производ: 6</p> <p>2006/42/EC: EU-типско испитување бр. 4811001.23034 од страна на овластено тело бр. 0158 Назначено тело: DEKRA Testing and Certification GmbH, Handwerkstraße 15, 70565 Stuttgart, Germany. Техничка документација кај: *</p>
sr	<p>2000/14/EC: izmereni nivo ostvarene buke 92 dB(A), garantovani nivo ostvarene buke 94 dB(A) Postupak ocenjivanja usaglašenosti prema prilogu V. Kategorija proizvoda: 6</p> <p>2006/42/EC: EU-ispitivanje prototipova br. 4811001.23034 putem registrovanog zavoda za ispitivanje br. 0158 nadležna instanca: DEKRA Testing and Certification GmbH, Handwerkstraße 15, 70565 Stuttgart, Germany. Tehnička dokumentacija kod: *</p>
sl	<p>2000/14/ES: Izmerjena raven zvočne moči 92 dB(A), zagotovljena raven zvočne moči 94 dB(A) Postopek za presajo skladnosti v skladu s prilogo V. Kategorija izdelka: 6</p> <p>2006/42/ES: Tipski preizkus EU št. 4811001.23034 pri pristojnem organu št. 0158 Pristojni organ: DEKRA Testing and Certification GmbH, Handwerkstraße 15, 70565 Stuttgart, Germany. Tehnična dokumentacija pri: *</p>
hr	<p>2000/14/EZ: Izmjerena razina učinka buke 92 dB(A), zajamčena razina učinka buke 94 dB(A) Postupak ocjenjivanja sukladnosti prema dodatku V. Kategorija proizvoda: 6</p> <p>2006/42/EZ: EU-ispitivanje prototipa br. 4811001.23034 od strane ovlaštenog instituta za ispitivanje br. 0158 Tijelo za ocjenjivanje sukladnosti: DEKRA Testing and Certification GmbH, Handwerkstraße 15, 70565 Stuttgart, Germany. Tehnička dokumentacija se može dobiti kod: *</p>
et	<p>2000/14/EÜ: Mõõdetud helivõimsustase 92 dB(A), garanteeritud helivõimsustase 94 dB(A) Vastavuse hindamise meetod vastavalt lisale V. Tootekategooria: 6</p> <p>2006/42/EÜ: EU ispitivanje uzorka br. 4811001.23034 od strane prijavljenog ispitnog tijela br. 0158 Teavitatud asutus: DEKRA Testing and Certification GmbH, Handwerkstraße 15, 70565 Stuttgart, Germany. Tehnilised dokumendid saadaval: *</p>
lv	<p>2000/14/EK: izmērītais trokšņa jaudas līmenis ir 92 dB(A), garantētais trokšņa jaudas līmenis ir 94 dB(A) Atbilstības novērtēšana ir veikta saskaņā ar pielikumu V. Izstrādājuma kategorija: 6</p>

2006/42/EK: EU-tüübihindamine nr **4811001.23034** teavitatud asutuses nr **0158**
Deklarētā pārbaudes vieta: **DEKRA Testing and Certification GmbH, Handwerkstraße 15, 70565 Stuttgart, Germany.**

Tehniskā dokumentācija no: *

It 2000/14/EB: išmatuotas garso galios lygis **92 dB(A)**, garantuotas garso galios lygis **94 dB(A)**
Atitikties vertinimas atliktas pagal priedą **V**. Gaminio kategorija: **6**
2006/42/EB: EU izstrādājuma tipa pārbaude Nr. **4811001.23034**, kas veikta reģistrētā sertifikācijas iestādē Nr. **0158**
Notifikuota jstaiga: **DEKRA Testing and Certification GmbH, Handwerkstraße 15, 70565 Stuttgart, Germany.**
Techninē dokumentācija saugoma: *

**BOSCH**

* Robert Bosch Power Tools GmbH
(PT/ECS)
70538 Stuttgart
GERMANY

Thomas Donato
Chairman of the
Management Board

Helmut Heinzlmann
Head of Product Certification

 i. V. 

Robert Bosch Power Tools GmbH, 70538 Stuttgart, GERMANY
Stuttgart, **23.04.2024**

Declaration of Conformity

Cordless pole pruner

Article number

UniversalChainPole 18**3 600 HB3 101**

We declare under our sole responsibility that the stated products comply with all applicable provisions of the regulations listed below and are in conformity with the following standards.

Technical file at: Robert Bosch Ltd. (PT/SOP-GB), Broadwater Park, North Orbital Road, Uxbridge UB9 5HJ, United Kingdom

2006/42/EC - Machinery Directive (EU)

Electromagnetic Compatibility Regulations 2016

The Restriction of the Use of Certain Hazardous Substances in Electrical and Electronic Equipment Regulations 2012

The Noise Emission in the Environment by Equipment for use Outdoors Regulations 2001

EN 62841-1:2015+A11:2022

EN ISO 11680-1:2021

EN IEC 55014-1:2021

EN IEC 55014-2:2021

EN IEC 63000:2018

The Noise Emission in the Environment by Equipment for use Outdoors Regulations 2001:

Measured sound power level **92** dB(A), guaranteed sound power level **94** dB(A)

Conformity assessment procedure in accordance with schedule **8**. Product category: **6**

EU Type examination no. **4811001.23034** by EU notified body no. **0158**. Notified Body: DEKRA Testing and Certification GmbH, Handwerkstraße 15, 70565 Stuttgart, Germany.



Robert Bosch Power Tools GmbH, 70538 Stuttgart, Germany
represented (in terms of the above regulations) by
Robert Bosch Limited, Broadwater Park, North Orbital Road,
Uxbridge UB9 5HJ, United Kingdom

Vonij Rajakoba
Managing Director - Bosch UK

Martin Sibley
Business Operations and Aftersales Director

Robert Bosch Ltd. Broadwater Park, North Orbital Road, Uxbridge UB9 5HJ, United Kingdom, as authorised representative acting on behalf of Robert Bosch Power Tools GmbH, 70538 Stuttgart, Germany

Place of issue: Uxbridge

Date of issue: 23/04/2024