



Atino

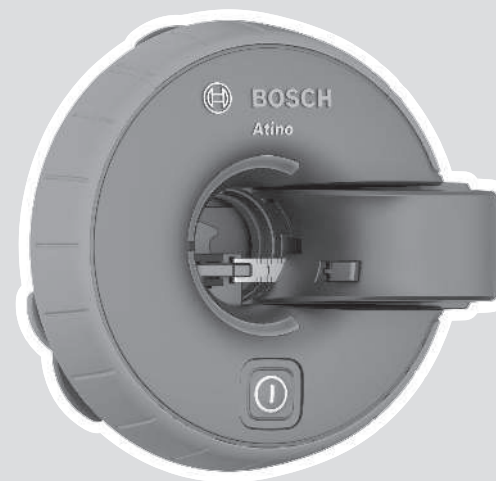
Robert Bosch Power Tools GmbH
70538 Stuttgart
GERMANY

www.bosch-pt.com

1 609 92A 7TY (2025.11) T / 11



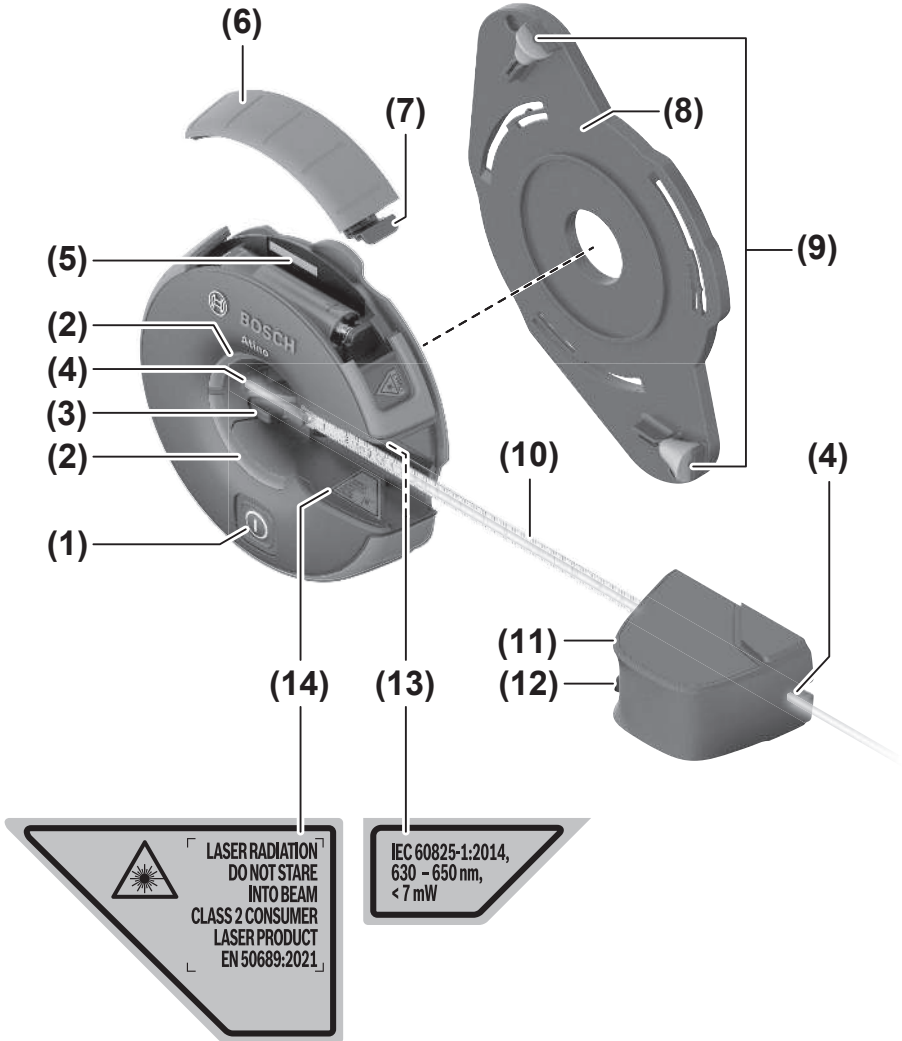
1 609 92A 7TY

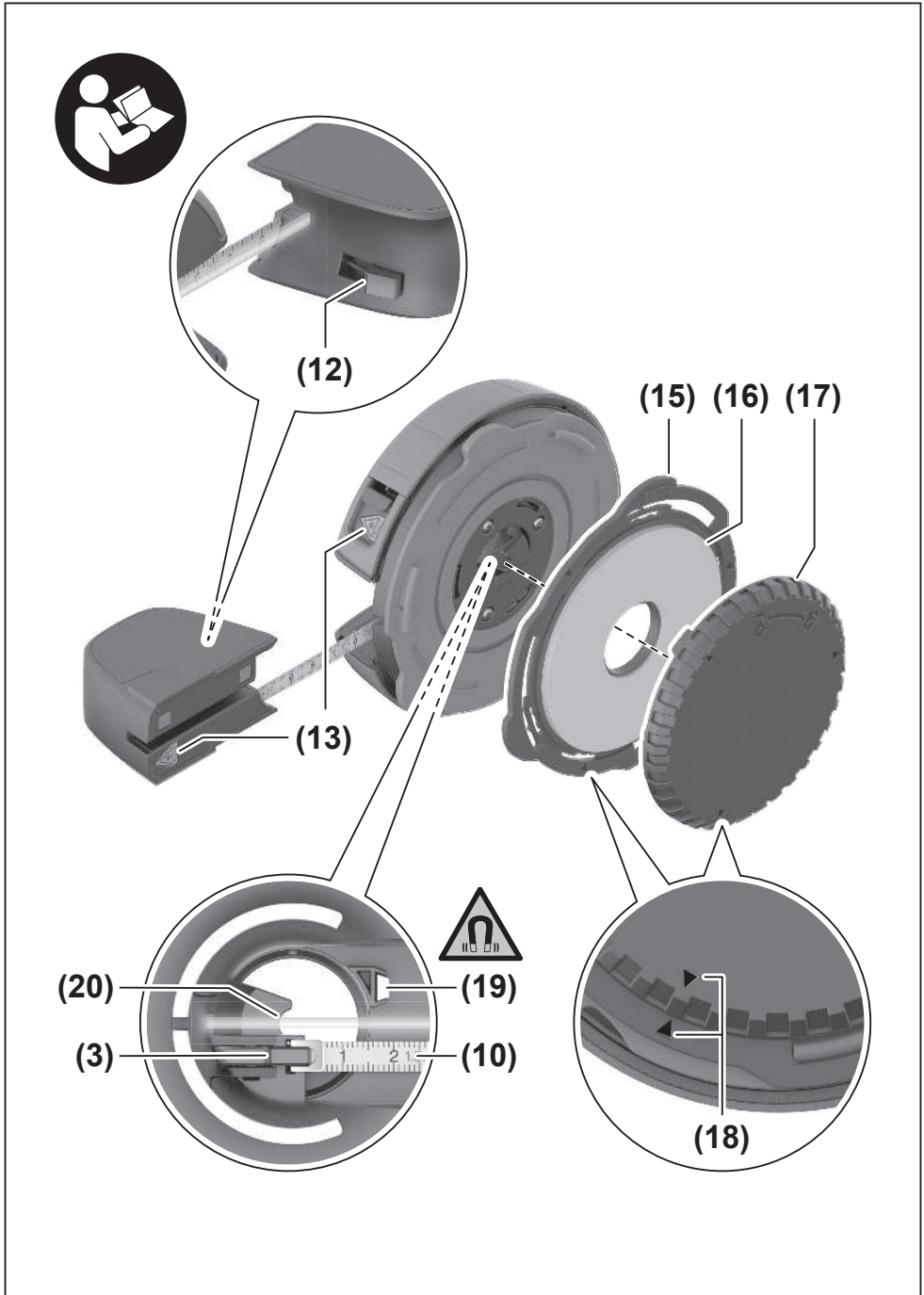


hr Originalne upute za rad









Hrvatski

Sigurnosne napomene



Sve upute treba pročitati i pridržavati ih se kako biste s mjernim alatom radili sigurno i bez opasnosti. Ukoliko se mjerni alat ne koristi sukladno ovim uputama, to može negativno utjecati na rad integriranih

zaštitnih naprava u mjernom alatu. Znakovi opasnosti na mjernom alatu moraju ostati raspoznatljivi. OVE UPUTE DOBRO ČUVAJTE I DRUGOM KORISNIKU IH PREDAJTE ZAJEDNO S MJERNIM ALATOM.

- ▶ **Oprez – Ako koristite druge uređaje za upravljanje ili namještanje od ovdje navedenih ili izvodite druge postupke, to može dovesti do opasne izloženosti zračenju.**
- ▶ **Mjerni alat se isporučuje sa znakom opasnosti za laser (označen na prikazu mjernog alata na stranici sa slikama).**
- ▶ **Ako tekst na znaku opasnosti za laser nije na vašem materinskom jeziku, onda ga prije prve uporabe prelijepite isporučenom naljepnicom na vašem materinskom jeziku.**



Ne usmjeravajte lasersku zraku na ljude ili životinje i ne gledajte u izravnu ili reflektiranu lasersku zraku. Time možete zaslijepiti ljude, izazvati nesreće ili oštetiti oko.

- ▶ **Ako laserska zraka pogodi oko, svjesno zatvorite oči i glavu smjesta odmaknite od zrake.**
- ▶ **Na laserskom uređaju ništa ne mijenjajte.**
- ▶ **Naočale za gledanje lasera (pribor) ne upotrebljavajte kao zaštitne naočale.** Naočale za gledanje lasera služe za bolje prepoznavanje laserske zrake, ali ne štite od laserskog zračenja.
- ▶ **Naočale za gledanje lasera (pribor) ne upotrebljavajte kao sunčane naočale ili u cestovnom prometu.** Naočale za gledanje lasera ne pružaju potpunu zaštitu od UV zračenja i smanjuju raspoznavanje boja.
- ▶ **Popravak mjernog alata prepustite samo kvalificiranom stručnom osoblju i samo s originalnim rezervnim dijelovima.** Time će se osigurati da ostane zadržana sigurnost mjernog alata.
- ▶ **Ne dopustite djeci korištenje laserskog mjernog alata bez nadzora.** Mogla bi nehotično zaslijepiti druge osobe ili sebe same.
- ▶ **Ne radite s mjernim alatom u okolini ugroženoj eksplozijom u kojoj se nalaze zapaljive tekućine, plinovi ili prašine.** U mjernom alatu mogu nastati iskre koje mogu zapaliti prašinu ili pare.



Magnet ne stavljajte u blizini implantata ili drugih medicinskih uređaja npr. srčanog stimulatora ili inzulinske pumpe. Zbog magnetna se stvara polje koje može negativno

utjecati na rad implantata ili medicinskih uređaja.

- ▶ **Mjerni alat držite podalje od magnetskih nosača podataka i magnetski osjetljivih uređaja.** Usljed djelovanja magneta može doći do nepovratnog gubitka podataka.

Opis proizvoda i radova

Molimo pogledajte slike na prednjem dijelu priručnika za uporabu.

Namjenska uporaba

Mjerni alat je namijenjen za određivanje i provjeru vodoravnih i okomitih linija na okomitim površinama. Nenivelirana linija lasera može se koristiti kao referenca na vodoravnim ili kosim površinama.

Mjerni alat je prikladan za uporabu u zatvorenom prostoru. Ovaj je potrošački laserski proizvod usklađen s normom EN 50689.

Prikazani dijelovi alata

Numeriranje prikazanih dijelova odnosi se na prikaz mjernog alata na stranici sa slikama.

- (1) Tipka za uključivanje/isključivanje
- (2) Svjetleći prsten
- (3) Poluga za deblokiranje trakastog metra
- (4) Izlazni otvor laserskog zračenja
- (5) Serijski broj
- (6) Poklopac pretinca za baterije
- (7) Blokada poklopca pretinca za baterije
- (8) Jastučić s iglama
- (9) Iglu
- (10) Trakasti metar
-)
- (11) Kućište trakastog metra
-)
- (12) Blokada trakastog metra
-)
- (13) Dodatak znaku opasnosti za laser
-)
- (14) Znak opasnosti za laser
-)
- (15) Držač gel jastučića
-)
- (16) Gel jastučić
-)
- (17) Zaštitni poklopac gel jastučića
-)
- (18) Oznaka blokade
-)
- (19) Magnet
-)

(20 Pomagalo za obilježavanje
)

Tehnički podaci

Laserski nivelir	Atino
Kataloški broj	3 603 F63 A02
Duljina linije lasera ^{A)}	2,2 m
Točnost niveliranja vidljive linije lasera	±0,3°
Duljina trakastog metra	2 m
Točnost mjerenja trakastog metra	±2 mm/m
Razred točnosti trakastog metra	II
Radna temperatura	+5 °C ... +40 °C
Temperatura skladištenja	-20 °C ... +70 °C
Maks. rad na visini iznad referentne visine	2000 m
Maks. relativna vlažnost zraka	90 %
Stupanj onečišćenja sukladno normi IEC 61010-1	2 ^{B)}
Klasa lasera	2
Tip lasera	< 7 mW, 630–650 nm
C ₆	7
Divergencija	15 × 15 mrad (puni kut)
Baterija	1 × 1,5 V LR6 (AA)
Vrijeme rada min.	5 h
Težina ^{C)}	0,56 kg
Dimenzije (duljina × širina × visina)	124 × 115 × 62 mm

A) ovisno o svojstvu površine i uvjetima okoline

B) Dolazi do samo nevodljivog onečišćenja pri čemu se povremeno očekuje prolazna vodljivost uzrokovana orošenjem.

C) Težina bez baterije

Za jednoznačno identificiranje vašeg mjernog alata služi serijski broj (5) na tipskoj pločici.

Montaža

Umetanje/zamjena baterije

Za rad mjernog alata preporučujemo uporabu alkalno-manganskih baterija.

► **Ne koristite litij-ionske aku-baterije ili baterije.** Mjerni alat bi se mogao oštetiti.

Za otvaranje poklopca pretinca za baterije (6) pritisnite blokadu (7) i skinite poklopac pretinca za baterije. Umetnite bateriju.

Pritom pazite na ispravan pol koji je prikazan na unutarnjoj strani pretinca baterije.

Zatvorite pretinac za baterije prije uporabe mjernog alata.

Ako je baterija slaba, onda svjetleći prsten (2) zatreperi žuto tri puta nakon uključivanja. Mjerni alat može raditi još otprilike 15 min.

► **Izvadite bateriju iz mjernog alata ako ga nećete koristiti dulje vrijeme.** U slučaju dužeg skladištenja u mjernom alatu baterija bi mogla korodirati.

Pričvrščivanje mjernog alata

Odabir/promjena jastučica

Mjerni alat može se pričvrstiti na zidove ili druge okomite površine. Ovisno o vrsti podloge upotrebljava se gel jastučić (16) ili jastučić s iglama (8).

Općenito vrijedi sljedeće: Pričvrščivanje s gel jastučićem (16) prikladno je za glatke površine. Pričvrščivanje s jastučićem s iglama (8) prikladno je za grube ili hrapave površine i tapeti na zidovima u suhogradnji. Jastučić s iglama ne može se pričvrstiti na beton (neovisno o površini).

Podloga za pričvrščivanje s jastučićem

Gel jastučić	Jastučić s iglama
(Keramičke) pločice	Tapeta (hrapava vlakna, papir i flis)
Glatke drvene površine	Žbukane površine (granulacija do otprilike 2 mm)
Prirodni kamen, mramor, beton	
Glatke lakirane površine (ovisno o starosti i stanju podloge)	

Za promjenu jastučića okrenite držač gel jastučića (15) u smjeru suprotnom od kazaljke na satu i skinite gel jastučić (16) i držač s mjernog alata. Stavite jastučić s iglama (8) i pritegnite ga u smjeru kazaljke na satu do graničnika. Za promjenu jastučića s iglama na gel jastučić postupite na odgovarajući način.

Pričvrščivanje s gel jastučićem

Preduvjeti:

Podloga mora biti suha i čvrsta.

Mogućnost priranja gel jastučića nije osigurana na vlažnim, vrlo prašnjavim, oštrobričnim ili jako strukturiranim površinama. U slučaju pričvrščivanja na takve neprikladne površine mjerni alat može pasti i oštetiti se ili može oštetiti podlogu.

Ako je gel jastučić zaprljan ili više ne priranja na glatke površine, trebate ga očistiti ili zamijeniti (vidi „Čišćenje gel jastučića“, Stranica 8).

Prije uporabe ispitajte na neupadljivom, niskom mjestu priranja li gel jastučić na željenu podlogu i može li se skinuti, a da se podloga ne ošteti.

Uvijek skinite mjerni alat kada ste završili mjerenje ili ako se obrađuje podloga (npr. bušenjem, uvrtnjem vijaka ili udaranjem čekićem).

Stavljanje mjernog alata na podlogu:

Okrenite zaštitni poklopac (17) gel jastučića u smjeru

suprotnom od kazaljke na satu i skinite ga. Prije prve uporabe skinite zaštitnu foliju s gel jastučića. Pritisnite mjerni alat laganim pritiskom na podlogu tako da drži sigurno. Mjerni alat može se oštetiti u slučaju prejakog pritiska.

Skidanje mjernog alata s podloge:

Oprezno pritisnite i skinite mjerni alat s podloge. Ako ga prebrzo otkinete, mogu se oštetiti osjetljive površine. Stavite zaštitni poklopac (17) na gel jastučić (16) tako da su oznake blokade (18) na zaštitnom poklopcu i gel jastučiću okrenute jedne prema drugima. Zatim okrenite zaštitni poklopac u smjeru kazaljke na satu do graničnika.

Mjerni alat transportirajte i skladištite samo sa stavljenim zaštitnim poklopcem. U slučaju prljavštine smanjuje se sposobnost prijanjanja gel jastučića.

Pričvršćivanje s jastučićem s iglama

Podloga mora biti suha i čvrsta.

Utaknite igle kroz otvore jastučića s iglama. Pazite da igle sigurno prijanjaju u podlozi.

Uvijek skinite mjerni alat kada ste završili mjerenje ili ako se obrađuje podloga (npr. bušenjem, uvrtanjem vijaka ili udaranjem čekićem).

Rad

Puštanje u rad

Posebne sigurnosne napomene za rad

- ▶ **Mjerni alat zaštitite od vlage i izravnog sunčevog zračenja.**
- ▶ **Mjerni alat ne izlažite ekstremnim temperaturama ili oscilacijama temperature.** Ne ostavljajte ga npr. duže vrijeme u automobilu. Mjerni alat kod većih oscilacija temperature ostavite da se temperira prije stavljanja u pogon. Kod ekstremnih temperatura ili oscilacija temperature to može se negativno utjecati na preciznost mjernog alata.
- ▶ **Izbjegavajte snažne udarce i pazite da vam mjerni alat ne ispadne.** Oštećenja mogu negativno utjecati na preciznost mjernog alata. Kalibrirajte mjerni alat nakon snažnog udarca ili pada. Usporedite liniju lasera u svrhu provjere s poznatom vodoravnom ili okomitom referentnom linijom.

Uključivanje/isključivanje

Za **uključivanje** mjernog alata kratko pritisnite tipku za uključivanje/isključivanje (1). Svjetleći prsten (2) zatreperi zeleno tri puta ako je dovoljan kapacitet baterije.

Linija lasera odmah svijetli nakon uključivanja mjernog alata.

- ▶ **Ne usmjeravajte lasersku zraku na ljude ili životinje i ne gledajte izravno u lasersku zraku, niti s veće udaljenosti.**

Za **isključivanje** mjernog alata ponovno kratko pritisnite tipku za uključivanje/isključivanje (1).

- ▶ **Uključeni mjerni alat ne ostavljajte bez nadzora i isključite ga nakon uporabe.** Laserska zraka bi mogla zaslijepiti ostale osobe.

Ako se cca. **15 min** na mjernom alatu ne bi pritisnula niti jedna tipka i ako se kućište ne okrene, tada će se mjerni alat automatski isključiti radi čuvanja baterije.

Leveliranje linije lasera

Kod okomitog pričvršćivanja mjernog alata linija lasera može se iznivelirati vodoravno udesno (90°) ili ulijevo (270°) ili okomito prema gore (0°) ili dolje (180°). Ako mjerni alat ne stoji okomito, linija lasera može se upotrebljavati samo kao nenivelirana referentna linija.

Stanje niveliranja prikazuje se svjetlećim prstenom (2):

Svjetleći prsten	Niveliranje
Crvena	Linija lasera nije nivelirana. Okrenite kućište mjernog alata u željenom smjeru kako biste iznivelirali liniju lasera.
Žuti (samo jedna polovica svjetlećeg prstena)	Linija lasera je blizu horizontale ili vertikale. Za fino namještanje okrenite kućište u smjeru svjetleće polovice svjetlećeg prstena.
Zelena	Linija lasera je iznivelirana vodoravno ili okomito.
Svjetleći prsten je isključen, linija lasera svijetli	Linija lasera više se ne nivelira jer je mjerni alat nagnut više od 10°. Možete pričvrstiti mjerni alat na bilo koju površinu (npr. strop, pod) i upotrebljavati liniju lasera kao neniveliranu referentnu liniju.

Upute za rad

Rad s trakastim metrom

U sredini pomagala za obilježavanje (20) nalazi se nultočka trakastog metra (10) i može se ucrtati izravno na podlozi.

Napomena: Oznaka nultočke može biti pomaknuta do ± 1 mm u odnosu na liniju lasera.

Izvučite kućište trakastog metra (11) iz mjernog alata i označite dodatne točke na željenim razmacima u visini linije lasera.

Nemojte izvući trakasti metar (10) dalje od kraja otisnute skale. Možete udvostručiti područje rada postavljanjem mjernog alata na sredinu radne površine i uzastopnim mjerenjem 2 strane.

Ako trakasti metar nije blokiran, automatski će se ponovno namotati.

Napomena: Nemojte ispuštiti izvučeni trakasti metar (10) (osim ako je osiguran blokadom (12)). Trakasti metar može se oštetiti pri nekontroliranom uvlačenju.

Blokiranje trakastog metra:

Da biste blokirali izvučeni trakasti metar (10), pritisnite blokadu (12) trakastog metra prema dolje. Da biste ponovno ispuštili trakasti metar, pritisnite blokadu prema gore.

Skidanje/umetanje trakastog metra:

Da biste skinuli trakasti metar (10) s mjernog alata, pritisnite polugu za deblokiranje (3) i podignite kraj trakastog metra iz mjernog alata.

Da biste umetnuli trakasti metar (10) u mjerni alat, pritisnite

polugu za deblokiranje **(3)** i držite je pritisnuta. Utaknite kraj trkastog metra u otvor ispod poluge za deblokiranje i otpustite polugu za deblokiranje.

Kalibriranje linije lasera

Provedite kalibriranje u sljedećim slučajevima:

- nakon snažnog udara ili pada
- svakih 6 mjeseci.

Po potrebi provjerite niveliranje linije lasera na poznatoj vodoravnoj ili okomitoj referentnoj liniji.

Pažljivo u potpunosti provedite kalibriranje kako biste izbjegli pogrešne rezultate mjerenja.

- Pričvrstite mjerni alat na okomitu površinu.
- Na uključenom ili isključenom mjernom alatu pritisnite i držite pritisnuta tipku za uključivanje/isključivanje **(1)** najmanje 3 s sve dok laserska zraka ne počne treperiti i dok se svjetleći prsten **(2)** ne ugasi.
- Kućište mjernog alata okrenite polako i ravnomjerno jednom za više od 360°. Okretanje treba trajati najmanje 15 s.
- Kalibriranje je uspješno završeno kada svjetleći prsten **(2)** zasvijetli zeleno.
- Ako nakon kalibriranja svjetleći prsten **(2)** svijetli crveno, onda kalibriranje nije uspjelo. Ponovno pokrenite kalibriranje.

Održavanje i servisiranje

Održavanje i čišćenje

Mjerni alat održavajte uvijek čistim.

Mjerni alat ne uranjajte u vodu ili druge tekućine.

Prljavštinu obrišite vlažnom, mekom krpom. Ne upotrebljavajte sredstva za čišćenje ili otapala.

Čišćenje gel jastučića

Očistite gel jastučić **(16)** ako je zaprljan prašinom ili drugim česticama ili ako je smanjena njegova sposobnost prijanjanja.

► Perite isključivo skinuti gel jastučić.

Gel jastučić **(16)** isperite vodom. Po potrebi ga operite uobičajenim neutralnim sapunom ili sredstvom za pranje posuda. Ne upotrebljavajte sredstva za čišćenje koja sadrže alkohol ili otapala.

Ostavite gel jastučić, držač i zaštitni poklopac da se u potpunosti osuše. Gel jastučić ne smije se zagrijavati (npr. toplim zrakom ili grijanjem).

Ako sposobnost prijanjanja nije dovoljna niti nakon čišćenja, onda zamijenite gel jastučić **(16)**.

Servisiranje i savjetovanje o primjeni

Hrvatski

Tel.: +385 12 958 051

U slučaju upita ili naručivanja rezervnih dijelova, molimo vas obavezno navesti 10-znamenkasti kataloški broj s tipske pločice proizvoda.

Zbrinjavanje

Mjerne alate, pribor i ambalažu treba dovesti na ekološki prihvatljivo recikliranje.



Mjerne alate i baterije ne bacajte u kućni otpad!

Samo za zemlje EU:

Električni i elektronski uređaji ili iskorišteni akumulatori/baterije koji više nisu uporabivi, moraju se odvojene sakupljati i zbrinuti na ekološko prihvatljiv način. Koristite predviđene sustave prikupljanja otpada. Nepravilno zbrinjavanje može biti štetno za okoliš i zdravlje zbog opasnih tvari koje može sadržavati.

Informacije o podacima proizvoda u skladu s Uredbom (EU) 2023/2854

Povezani proizvodi ili povezane usluge stvaraju podatke tijekom uporabe. Poglavlja u nastavku donose informacije o generiranim podacima proizvoda i kako je moguće pristupiti podacima proizvoda.

Vrsta podataka proizvoda

Proizvod pri uporabi može stvoriti sljedeće vrste podataka. Koji su podaci zaista stvoreni ovisi o pojedinačnoj uporabi proizvoda.

- Mjerni podaci
- Vrijeme rada
- Informacije o baterijama
- Aktivacija funkcija
- Postupci u slučaju kvara i zaštitni postupci
- Informacije o aplikaciji

Bilježenje podataka proizvoda

Informacije o prikupljanju podataka proizvoda i repozitorij podataka:

- bilježi se manje od 2 kB podataka proizvoda.
- proizvod je u mogućnosti pohraniti podatke proizvoda na uređaju dok je proizvod uključen.

Pristup podacima i format podataka

Informacije o tome kako korisnik može pozvati podatke i pristupiti im:

- unutar EU-a, korisnik može zatražiti podatke proizvoda putem usluge Bosch Power Tools Service (e-pošta: PT-Service.EU-DataAct@de.bosch.com) ako korisnik šalje proizvod servisu tvrtke Bosch.
- podaci su stavljeni na raspolaganje u uobičajenom i strojno čitljivom formatu (npr. JSON).

Legal Information and Licenses

Copyright © 2012–2020 STMicroelectronics

All rights reserved.

Redistribution and use in source and binary forms, with or without modification, are permitted provided that the following conditions are met:

- Redistributions of source code must retain the above copyright notice, this list of conditions and the following disclaimer.
- Redistributions in binary form must reproduce the above copyright notice, this list of conditions and the following disclaimer in the documentation and/or other materials provided with the distribution.
- Neither the name of STMicroelectronics nor the names of its contributors may be used to endorse or promote products derived from this software without specific prior written permission.

THIS SOFTWARE IS PROVIDED BY THE COPYRIGHT HOLDERS AND CONTRIBUTORS "AS IS" AND ANY EXPRESS OR IMPLIED WARRANTIES, INCLUDING, BUT NOT LIMITED TO, THE IMPLIED WARRANTIES OF MERCHANTABILITY AND FITNESS FOR A PARTICULAR PURPOSE ARE DISCLAIMED. IN NO EVENT SHALL THE COPYRIGHT OWNER OR CONTRIBUTORS BE LIABLE FOR ANY DIRECT, INDIRECT, INCIDENTAL, SPECIAL, EXEMPLARY, OR CONSEQUENTIAL DAMAGES (INCLUDING, BUT NOT LIMITED TO, PROCUREMENT OF SUBSTITUTE GOODS OR SERVICES; LOSS OF USE, DATA, OR PROFITS; OR BUSINESS INTERRUPTION) HOWEVER CAUSED AND ON ANY THEORY OF LIABILITY, WHETHER IN CONTRACT, STRICT LIABILITY, OR TORT (INCLUDING NEGLIGENCE OR OTHERWISE) ARISING IN ANY WAY OUT OF THE USE OF THIS SOFTWARE, EVEN IF ADVISED OF THE POSSIBILITY OF SUCH DAMAGE.

Copyright © 2019-2020 STMicroelectronics

All rights reserved.

Redistribution and use in source and binary forms, with or without modification, are permitted provided that the following conditions are met:

- Redistributions of source code must retain the above copyright notice, this list of conditions and the following disclaimer.
- Redistributions in binary form must reproduce the above copyright notice, this list of conditions and the following disclaimer in the documentation and/or other materials provided with the distribution.
- Neither the name of STMicroelectronics nor the names of its contributors may be used to endorse or promote products derived from this software without specific prior written permission.

THIS SOFTWARE IS PROVIDED BY THE COPYRIGHT HOLDERS AND CONTRIBUTORS "AS IS" AND ANY EXPRESS OR IMPLIED WARRANTIES, INCLUDING, BUT NOT LIMITED TO, THE IMPLIED WARRANTIES OF MERCHANTABILITY AND FITNESS FOR A PARTICULAR PURPOSE ARE DISCLAIMED. IN NO EVENT SHALL THE COPYRIGHT HOLDER OR CONTRIBUTORS BE LIABLE FOR ANY DIRECT, INDIRECT, INCIDENTAL, SPECIAL, EXEMPLARY, OR CONSEQUENTIAL DAMAGES (INCLUDING, BUT NOT LIMITED TO, PROCUREMENT OF SUBSTITUTE GOODS OR SERVICES; LOSS OF USE, DATA, OR PROFITS; OR BUSINESS INTERRUPTION) HOWEVER CAUSED AND ON ANY THEORY OF LIABILITY, WHETHER IN CONTRACT, STRICT LIABILITY, OR TORT (INCLUDING NEGLIGENCE OR OTHERWISE) ARISING IN ANY WAY OUT OF THE USE OF THIS SOFTWARE, EVEN IF ADVISED OF THE POSSIBILITY OF SUCH DAMAGE.

Copyright © 2009–2020 ARM LIMITED

All rights reserved.

Redistribution and use in source and binary forms, with or without modification, are permitted provided that the following conditions are met:

- Redistributions of source code must retain the above copyright notice, this list of conditions and the following disclaimer.
- Redistributions in binary form must reproduce the above copyright notice, this list of conditions and the following disclaimer in the documentation and/or other materials provided with the distribution.
- Neither the name of ARM nor the names of its contributors may be used to endorse or promote products derived from this software without specific prior written permission.

THIS SOFTWARE IS PROVIDED BY THE COPYRIGHT HOLDERS AND CONTRIBUTORS "AS IS" AND ANY EXPRESS OR IMPLIED WARRANTIES, INCLUDING, BUT NOT LIMITED TO, THE IMPLIED WARRANTIES OF MERCHANTABILITY AND FITNESS FOR A PARTICULAR PURPOSE ARE DISCLAIMED. IN NO EVENT SHALL THE COPYRIGHT OWNER OR CONTRIBUTORS BE LIABLE FOR ANY DIRECT, INDIRECT, INCIDENTAL, SPECIAL, EXEMPLARY, OR CONSEQUENTIAL DAMAGES (INCLUDING, BUT NOT LIMITED TO, PROCUREMENT OF SUBSTITUTE GOODS OR SERVICES; LOSS OF USE, DATA, OR PROFITS; OR BUSINESS INTERRUPTION) HOWEVER CAUSED AND ON ANY THEORY OF LIABILITY, WHETHER IN CONTRACT, STRICT LIABILITY, OR TORT (INCLUDING NEGLIGENCE OR OTHERWISE) ARISING IN ANY WAY OUT OF THE USE OF THIS SOFTWARE, EVEN IF ADVISED OF THE POSSIBILITY OF SUCH DAMAGE.

Warranty Disclaimer

This product contains Open Source Software components which underly Open Source Software Licenses. Please note that Open Source Licenses contain disclaimer clauses. The text of the Open Source Licenses that apply are included in this manual under "Legal Information and Licenses".

Servicekontakte
Service Contacts
Contacts de Service
Contactos de Servicio



<https://www.bosch-pt.com/serviceaddresses>

Garantiebedingungen
Guarantee Conditions
Conditions de Garantie
Condiciones de Garantía



<https://www.bosch-pt.com/guarantee/202507>