



# Router Plunge Base

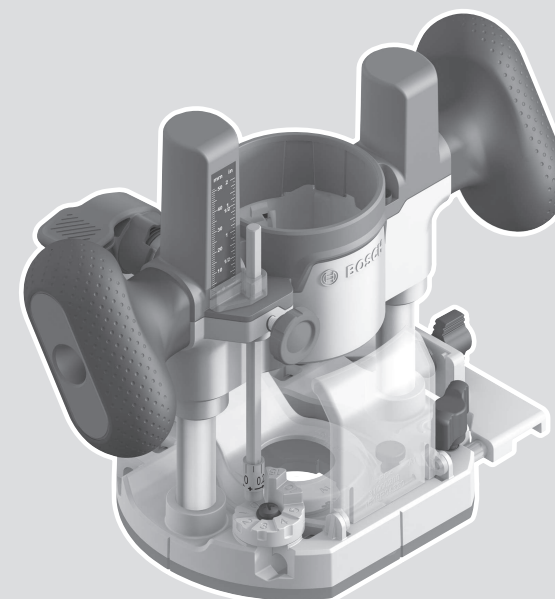
Robert Bosch Power Tools GmbH  
70538 Stuttgart  
GERMANY

[www.bosch-pt.com](http://www.bosch-pt.com)

1 609 92A 8WV (2023.06) O / 101



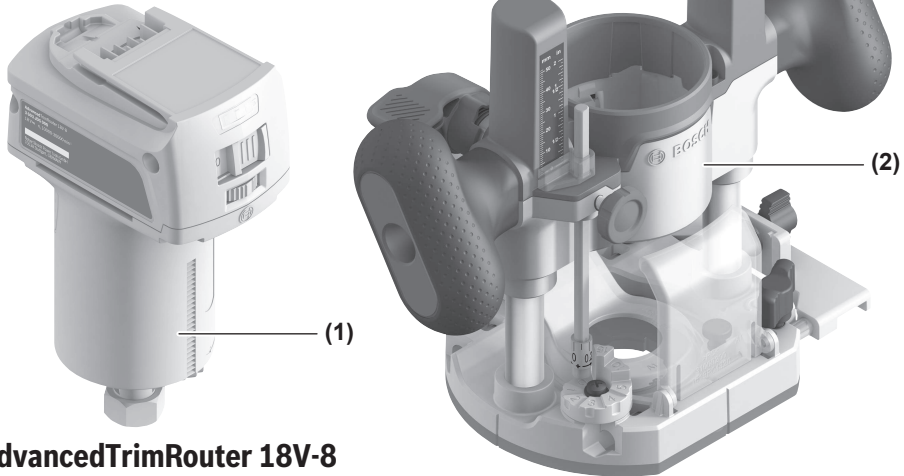
1 609 92A 8WV



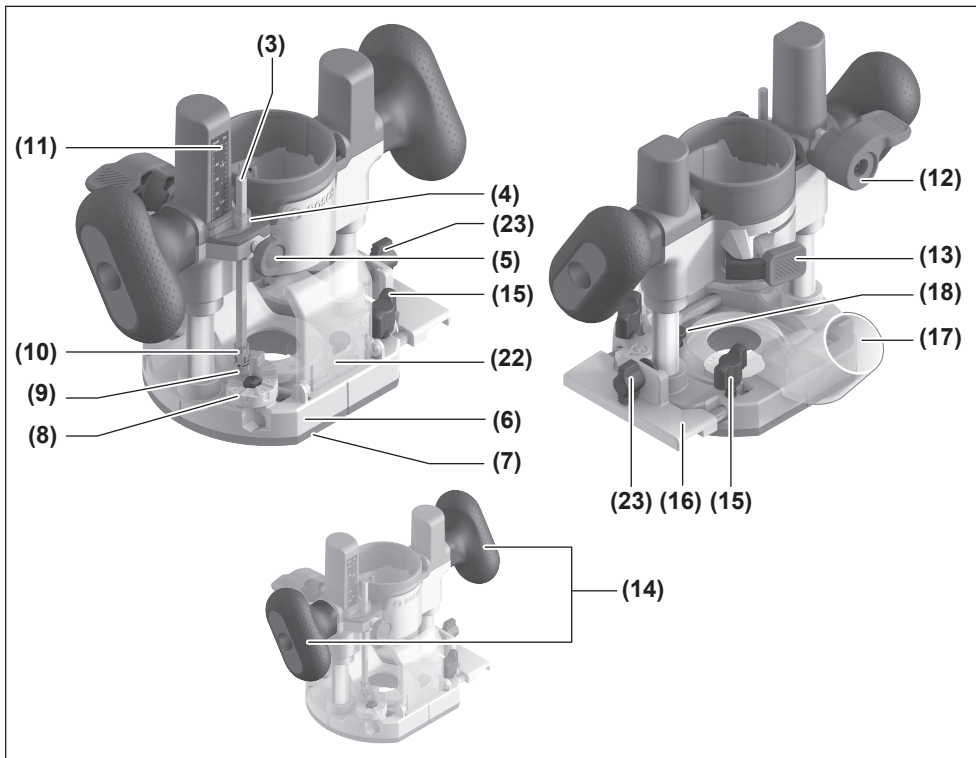
<b>de</b> Originalbetriebsanleitung	<b>ru</b> Оригинальное руководство по эксплуатации	<b>lt</b> Originali instrukcija
<b>en</b> Original instructions	<b>uk</b> Оригінальна інструкція з експлуатації	<b>ar</b> دليل التشغيل الأصلي
<b>fr</b> Notice originale	<b>kk</b> Пайдалану нұсқаулығының түпнұсқасы	<b>fa</b> دفترچه راهنمای اصلی
<b>es</b> Manual original	<b>ro</b> Instrucțiuni originale	
<b>pt</b> Manual original	<b>bg</b> Оригинална инструкция	
<b>it</b> Istruzioni originali	<b>mk</b> Оригинална упатство за работа	
<b>nl</b> Oorspronkelijke gebruiksaanwijzing	<b>sr</b> Originalno uputstvo za rad	
<b>da</b> Original brugsanvisning	<b>sl</b> Izvirna navodila	
<b>sv</b> Bruksanvisning i original	<b>hr</b> Originalne upute za rad	
<b>no</b> Original driftsinstruks	<b>et</b> Algpärane kasutusjuhend	
<b>fi</b> Alkuperäiset ohjeet	<b>lv</b> Instrukcijas oriģinālvalodā	
<b>el</b> Πρωτότυπο οδηγιών χρήσης		
<b>tr</b> Orijinal işletme talimatı		
<b>pl</b> Instrukcja oryginalna		
<b>cs</b> Původní návod k používání		
<b>sk</b> Pôvodný návod na použitie		
<b>hu</b> Eredeti használati utasítás		

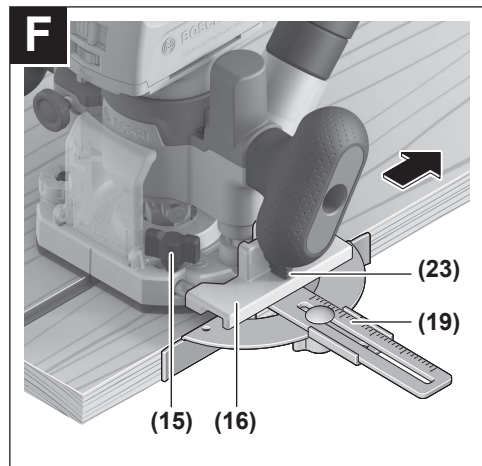
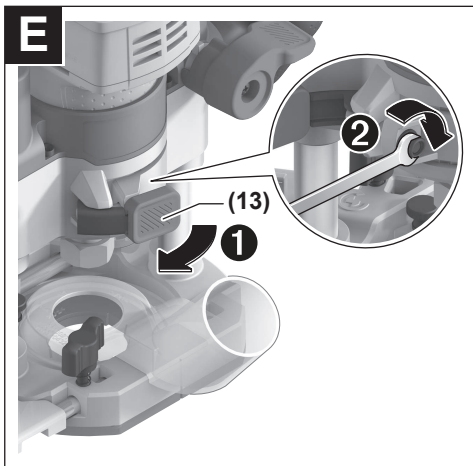
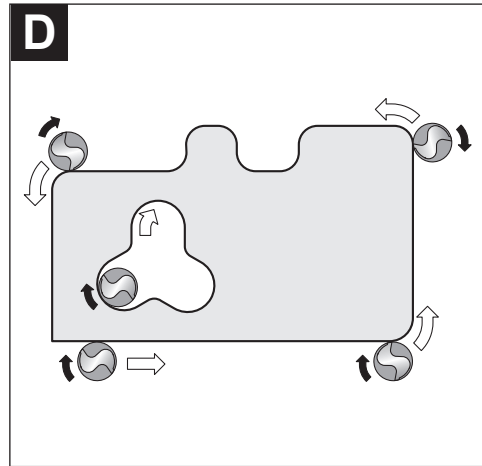
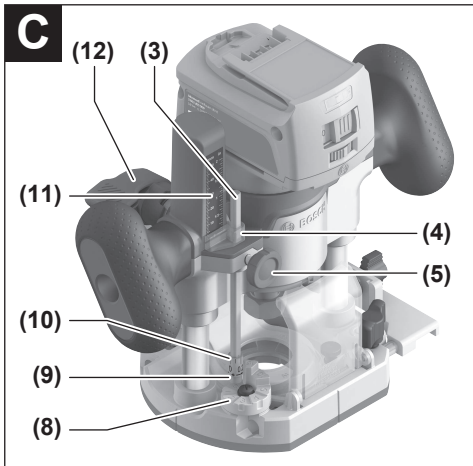
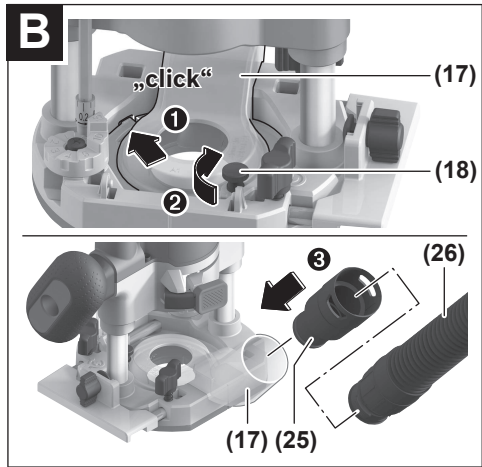
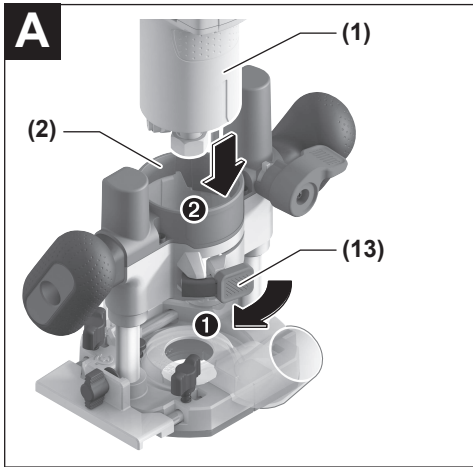


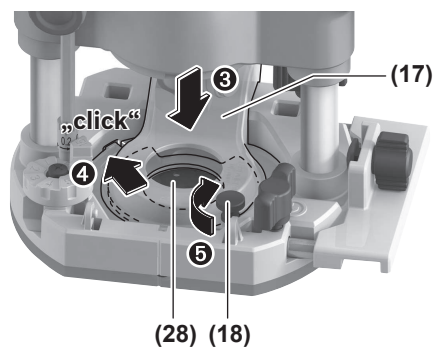
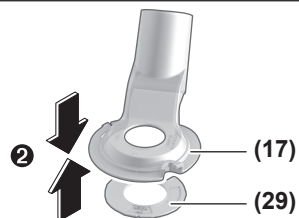
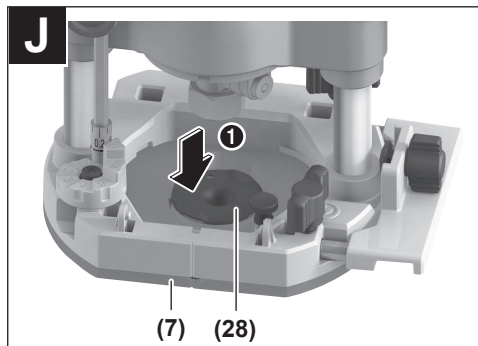
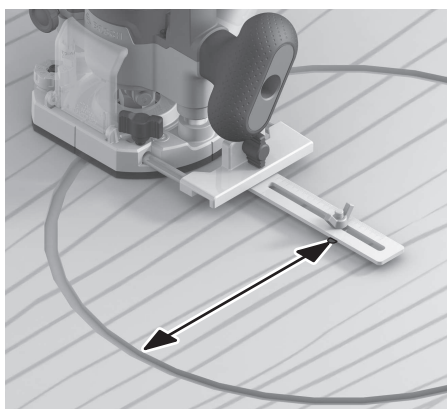
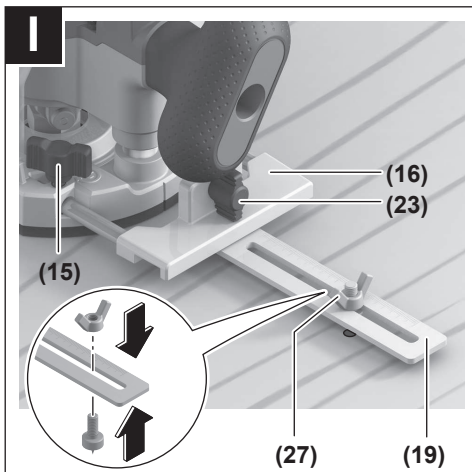
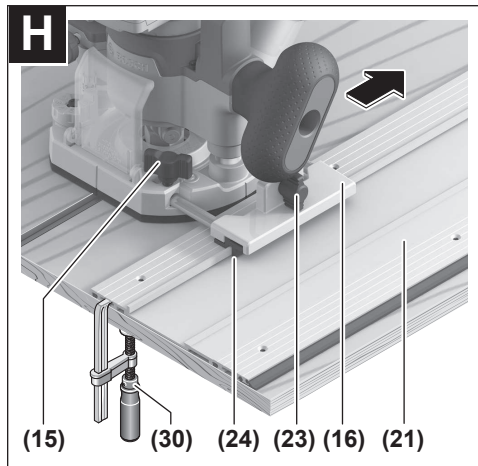
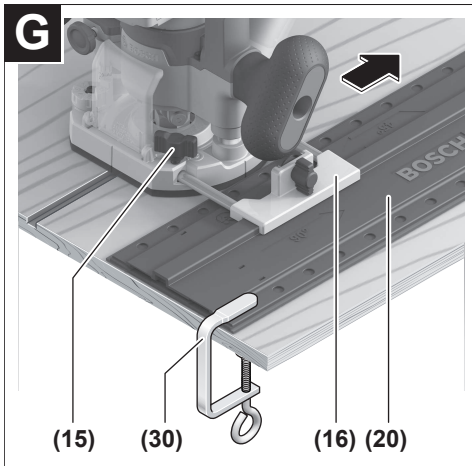
Deutsch .....	Seite	6
English .....	Page	9
Français .....	Page	11
Español .....	Página	15
Português .....	Página	18
Italiano .....	Pagina	21
Nederlands .....	Pagina	24
Dansk .....	Side	27
Svensk .....	Sidan	30
Norsk .....	Side	32
Suomi .....	Sivu	35
Ελληνικά .....	Σελίδα	38
Türkçe .....	Sayfa	41
Polski .....	Strona	45
Čeština .....	Stránka	48
Slovenčina .....	Stránka	51
Magyar .....	Oldal	54
Русский .....	Страница	57
Українська .....	Сторінка	60
Қазақ .....	Бет	64
Română .....	Pagina	67
Български .....	Страница	70
Македонски .....	Страница	74
Srpski .....	Strana	77
Slovenščina .....	Stran	80
Hrvatski .....	Stranica	83
Eesti .....	Lehekülg	86
Latviešu .....	Lappuse	88
Lietuvių k. ....	Puslapis	91
عربي .....	الصفحة	95
فارسی .....	صفحه	98



**AdvancedTrimRouter 18V-8**







## Deutsch

### Allgemeine Sicherheitshinweise



**Lesen Sie alle der Taucheinheit und dem verwendeten Elektrowerkzeug beigefügten Warnhinweise und Anweisungen.** Versäumnisse bei der Einhaltung der Sicherheitshinweise und Anweisungen können elektrischen

Schlag, Brand und/oder schwere Verletzungen verursachen.

**Bewahren Sie alle Sicherheitshinweise und Anweisungen für die Zukunft auf.**

### Produkt- und Leistungsbeschreibung

#### Bestimmungsgemäßer Gebrauch

Die Taucheinheit ist in Verbindung mit der Bosch Kantenfräse AdvancedTrimRouter 18V-8 dazu bestimmt, bei fester Auflage in Holz, Kunststoff und Leichtbaustoffe Nuten, Kanten, Profile und Langlöcher zu fräsen.

#### Abgeildete Komponenten

Die Nummerierung der abgebildeten Komponenten bezieht sich auf die Darstellung des Elektrowerkzeugs auf der Grafikseite.

- (1) AdvancedTrimRouter 18V-8<sup>a)</sup>
- (2) Taucheinheit
- (3) Tiefenanschlag
- (4) Schieber mit Indexmarke
- (5) Griffschraube für Tiefenanschlag
- (6) Grundplatte
- (7) Gleitplatte
- (8) Revolveranschlag
- (9) Hülse für Frästiefen-Feineinstellung
- (10) Skala Frästiefen-Feineinstellung
- (11) Skala Frästiefeinstellung
- (12) Verriegelungshebel für Tauchfunktion
- (13) Spannhebel
- (14) Handgriff (isolierte Grifffläche)
- (15) Flügelschraube für Führungshalter-Führungsstangen
- (16) Führungshalter
- (17) Adapter für Staubabsaugung
- (18) Schraube für Adapter für Staubabsaugung
- (19) Parallelanschlag<sup>a)</sup>
- (20) Führungsschiene 2 609 255 732<sup>a)</sup>
- (21) Führungsschiene 1 600 Z00 005<sup>a)</sup>
- (22) Spanschut
- (23) Flügelschraube des Führungshalters

(24) Adapter für Führungsschiene 1 600 Z00 005

(25) Absaugadapter<sup>a)</sup>

(26) Absaugschlauch<sup>a)</sup>

(27) Zentrierstift

(28) Kopierhülse<sup>a)</sup>

(29) Niederhalter für Kopierhülse

(30) Schraubzwingenpaar<sup>a)</sup>

a) **Abgeildetes oder beschriebenes Zubehör gehört nicht zum Standard-Lieferumfang. Das vollständige Zubehör finden Sie in unserem Zubehörprogramm.**

#### Technische Daten

Taucheinheit	Router Plunge Base	
Sachnummer		<b>1 600 A02 W3Y</b>
Durchmesser Grundplatte	mm	144
Gewicht entsprechend EPTA-Procedure 01:2014	kg	1,3

### Montage

- **Nehmen Sie den Akku vor allen Arbeiten am Elektrowerkzeug (z.B. Wartung, Werkzeugwechsel etc.) sowie bei dessen Transport und Aufbewahrung aus dem Elektrowerkzeug.** Bei unbeabsichtigtem Betätigen des Ein-/Ausschalters besteht Verletzungsgefahr.

#### Kantenfräse in Taucheinheit einsetzen (siehe Bild A)

- Öffnen Sie den Spannhebel (13), falls dieser geschlossen ist.
- Schieben Sie die Kantenfräse (1) bis zum Anschlag in die Taucheinheit (2).
- Schließen Sie den Spannhebel (13).
- **Überprüfen Sie nach der Montage immer, ob die Kantenfräse (1) fest in der Taucheinheit (2) sitzt.**

#### Staub-/Späneabsaugung

Stäube von Materialien wie bleihaltigem Anstrich, einigen Holzarten, Mineralien und Metall können gesundheitsschädlich sein. Berühren oder Einatmen der Stäube können allergische Reaktionen und/oder Atemwegserkrankungen des Benutzers oder in der Nähe befindlicher Personen hervorrufen. Bestimmte Stäube wie Eichen- oder Buchenstaub gelten als krebserzeugend, besonders in Verbindung mit Zusatzstoffen zur Holzbehandlung (Chromat, Holzschutzmittel). Asbesthaltiges Material darf nur von Fachleuten bearbeitet werden.

- Benutzen Sie möglichst eine für das Material geeignete Staubabsaugung.
- Sorgen Sie für gute Belüftung des Arbeitsplatzes.
- Es wird empfohlen, eine Atemschutzmaske mit Filterklasse P2 zu tragen.

Beachten Sie in Ihrem Land gültige Vorschriften für die zu bearbeitenden Materialien.

- **Vermeiden Sie Staubansammlungen am Arbeitsplatz.**  
Stäube können sich leicht entzünden.

#### Staubabsaugung anschließen (siehe Bild B)

Setzen Sie den Adapter für die Staubabsaugung (17) in die Taucheinheit (2) ein. Schieben Sie den der Schraube (18) gegenüberliegenden Teil des Adapters (17) in die Taucheinheit (2) ein. Fixieren Sie den Adapter mit der Schraube (18).

Stecken Sie einen Absaugschlauch (26) (Ø 35 mm) (Zubehör) auf den montierten Absaugadapter (25). Verbinden Sie den Absaugschlauch (26) mit einem Staubsauger (Zubehör).

Der Staubsauger muss für den zu bearbeitenden Werkstoff geeignet sein.

Verwenden Sie beim Absaugen von besonders gesundheitsgefährdenden, krebserzeugenden oder trockenen Stäuben einen Spezialsauger.

## Betrieb

### Frästiefe einstellen (siehe Bild C)

- **Die Einstellung der Frästiefe darf nur bei ausgeschaltetem Elektrowerkzeug erfolgen.**

#### Grobeinstellung der Frästiefe über stufenlosen Tiefenanschlag und Skala

- Setzen Sie das Elektrowerkzeug mit montiertem Fräser auf das zu bearbeitende Werkstück.
- Drehen Sie die Skala der Feineinstellung (10) auf „0“.
- Stellen Sie den Revolveranschlag (8) auf die niedrigste Stufe; der Revolveranschlag rastet spürbar ein.
- Lösen Sie die Griffschraube für den Tiefenanschlag (5), so dass der Tiefenanschlag (3) frei beweglich ist.
- Führen Sie die Fräse (1) durch Herunterdrücken der Handgriffe (14) langsam nach unten bis der Fräser die Werkstückoberfläche berührt. Drücken Sie den Verriegelungshebel (12), um die Eintauchtiefe zu fixieren.
- Drücken Sie den Tiefenanschlag (3) nach unten, bis er auf dem Revolveranschlag (8) aufsitzt. Stellen Sie den Schieber mit der Indexmarke (4) auf die Position „0“ an der Frästiefenskala (11).
- Stellen Sie den Tiefenanschlag (3) auf die gewünschte Frästiefe und drehen Sie die Griffschraube für den Tiefenanschlag (5) fest. Achten Sie darauf, dass Sie den Schieber mit der Indexmarke (4) nicht mehr verstellen.
- Lösen Sie den Verriegelungshebel für die Tauchfunktion (12) und führen Sie die Fräse in die oberste Position.

Die eingestellte Frästiefe wird nur erreicht, wenn beim Tauchvorgang der Tiefenanschlag (3) am Revolveranschlag (8) anschlägt.

Bei größeren Frästiefen sollten Sie mehrere Bearbeitungsgänge mit jeweils geringer Spanabnahme vornehmen. Mit

Hilfe des Revolveranschlags (8) können Sie den Fräsvorgang auf mehrere Stufen aufteilen.

#### Grobeinstellung der Frästiefe über Stufen des Revolveranschlags

- Setzen Sie das Elektrowerkzeug mit montiertem Fräser auf das zu bearbeitende Werkstück.
- Drehen Sie die Skala der Feineinstellung (10) auf „0“.
- Stellen Sie den Revolveranschlag (8) auf die von Ihnen benötigte Stufe; der Revolveranschlag rastet spürbar ein.
- Lösen Sie die Griffschraube für den Tiefenanschlag (5), so dass der Tiefenanschlag (3) frei beweglich ist.
- Führen Sie die Fräse (1) durch Herunterdrücken der Handgriffe (14) langsam nach unten bis der Fräser die Werkstückoberfläche berührt. Drücken Sie den Verriegelungshebel (12), um die Eintauchtiefe zu fixieren.
- Drehen Sie die Griffschraube (5) fest.
- Durch Drehen des Revolveranschlags (8) lässt sich nun die Tiefe anhand der fest definierten Stufen zustellen.

#### Beispiel:

Gewünschte Frästiefe: 8 mm

Erster Fräsdurchgang von Stufe „10“ auf Stufe „5“ → 5 mm

Zweiter Fräsdurchgang von Stufe „5“ auf Stufe „2“ → 3 mm

**Hinweis:** Um präzise Fräsergebnisse zu erzielen, empfehlen wir die maximale Frästiefe von 5 mm pro Fräsdurchgang nicht zu überschreiten.

#### Feineinstellung der Frästiefe

Nach einem Probefräsgang können Sie durch Drehen der Hülse (9) die Frästiefe exakt auf das gewünschte Maß einstellen; drehen Sie im Uhrzeigersinn zur Vergrößerung der Frästiefe, drehen Sie entgegen dem Uhrzeigersinn zur Verringerung der Frästiefe. Die Skala (10) dient dabei zur Orientierung. Eine Umdrehung entspricht einem Verstellweg von ca. 0,8 mm, der maximale Verstellweg beträgt ca. 4 mm (d. h. 5 Umdrehungen entsprechen 4 mm).

Ist die Taucheinheit (2) auf die maximale Tauchtiefe heruntergefahren, kann auch über die Feineinstellung keine größere Tauchtiefe erreicht werden, da der maximale Verstellweg genutzt wurde.

Eine Feineinstellung ist auch nicht möglich, wenn der Tiefenanschlag (3) am Revolveranschlag (8) anschlägt.

#### Arbeitshinweise

##### Fräsrichtung und Fräsvorgang (siehe Bild D)

- **Der Fräsvorgang muss stets gegen die Umlaufrichtung des Fräasers erfolgen (Gegenlauf).** Beim Fräsen mit der Umlaufrichtung (Gleichlauf) kann Ihnen das Elektrowerkzeug aus der Hand gerissen werden.

Zum Fräsen mit der Taucheinheit (2) gehen Sie wie folgt vor:

- Stellen Sie die gewünschte Frästiefe ein, (siehe „Frästiefe einstellen (siehe Bild C)“, Seite 7).
- Setzen Sie das Elektrowerkzeug mit montiertem Fräser auf das zu bearbeitende Werkstück und schalten Sie das Elektrowerkzeug ein.

- Führen Sie die Fräse **(1)** langsam nach unten, bis die eingestellte Frästiefe erreicht ist. Drücken Sie den Verriegelungshebel **(12)**, um die Eintauchtiefe zu fixieren.
- Führen Sie den Fräsvorgang mit gleichmäßigem Vorschub aus.
- Führen Sie nach Beendigung des Fräsvorgangs die Fräse in die oberste Position zurück.
- Schalten Sie das Elektrowerkzeug aus.

#### Spannhebel nachstellen (siehe Bild E)

Wenn die Fräse **(1)** nicht mehr fest in der Taucheinheit sitzt, müssen Sie die Spannkraft des Spannhebels **(13)** nachstellen.

- Öffnen Sie den Spannhebel.
- Drehen Sie die Mutter mit einem Gabelschlüssel (8 mm) ca. 45° im Uhrzeigersinn.
- Schließen Sie den Spannhebel wieder.
- Überprüfen Sie, ob die Fräse sicher gespannt wird. Drehen Sie die Mutter nicht zu fest.

#### Befestigung Parallelanschlag (siehe Bild F)

Führen Sie den Führungshalter **(16)** in die seitlichen Führungen an der Taucheinheit **(2)** ein und befestigen ihn mit den beiden Flügelschrauben **(15)**.

Befestigen Sie den Parallelanschlag **(19)** mit der Flügelschraube **(23)** am Führungshalter **(16)**.

#### Befestigung Führungsschiene 2 609 255 732 (siehe Bild G)

Führen Sie den Führungshalter **(16)** in die seitlichen Führungen an der Taucheinheit **(2)** ein und befestigen Sie ihn mit den beiden Flügelschrauben **(15)**.

Setzen Sie den Führungshalter **(16)** auf die Führungsschiene **(20)** auf.

#### Befestigung Führungsschiene 1 600 Z00 005 (siehe Bild H)

Stecken Sie den Adapter für die Führungsschiene **(24)** in den Führungshalter **(16)** ein und befestigen Sie ihn mit der Flügelschraube **(23)**.

Führen Sie den montierten Führungshalter **(16)** in die seitlichen Führungen an der Taucheinheit **(2)** ein und befestigen Sie ihn mit den beiden Flügelschrauben **(15)**.

Setzen Sie den montierten Führungshalter **(16)** auf die Führungsschiene **(21)** auf.

#### Befestigung Zentrierstift (siehe Bild I)

Mit dem Zentrierstift **(27)** können Sie kreisrunde Bereiche fräsen.

Führen Sie den Führungshalter **(16)** in die seitlichen Führungen an der Taucheinheit **(2)** ein und befestigen ihn mit den beiden Flügelschrauben **(15)**.

Befestigen Sie den Parallelanschlag **(19)** ohne das bewegliche Gleitstück mit der Flügelschraube **(23)** am Führungshalter **(16)**.

Stecken Sie den Zentrierstift **(27)** durch den Parallelanschlag **(19)**. Stellen Sie den gewünschten Radius (zwischen

Zentrierstiftspitze und Fräser) ein. Fixieren Sie den Zentrierstift **(27)** mit der zugehörigen Flügelschraube.

Setzen Sie den Zentrierstift **(27)** in ein vorgebohrtes Loch (Ø 4 mm) ein. Starten Sie den Fräsvorgang.

#### Befestigung Kopierhülse (siehe Bild J)

Mithilfe der Kopierhülse **(28)** können Sie Konturen von Vorlagen bzw. Schablonen auf Werkstücke übertragen.

Wählen Sie je nach Dicke der Schablone bzw. Vorlage die geeignete Kopierhülse. Wegen der überstehenden Höhe der Kopierhülse muss die Schablone eine Mindeststärke von 8 mm besitzen.

Setzen Sie die Kopierhülse **(28)** lagerichtig in die Gleitplatte **(7)** ein.

Setzen Sie den Niederhalter der Kopierhülse **(29)** in den Adapter für die Staubabsaugung **(17)** ein. Der Niederhalter rasst hörbar ein.

Setzen Sie den Adapter **(17)** mit dem montierten Niederhalter **(29)** in die Taucheinheit **(2)** ein. Befestigen Sie den Adapter **(17)** mit der Schraube **(18)** (siehe „Staubabsaugung anschließen (siehe Bild B)“, Seite 7).

## Wartung und Service

### Kundendienst und Anwendungsberatung

Der Kundendienst beantwortet Ihre Fragen zu Reparatur und Wartung Ihres Produkts sowie zu Ersatzteilen. Explosionszeichnungen und Informationen zu Ersatzteilen finden Sie auch unter: [www.bosch-pt.com](http://www.bosch-pt.com)

Das Bosch-Anwendungsberatungs-Team hilft Ihnen gerne bei Fragen zu unseren Produkten und deren Zubehör.

Geben Sie bei allen Rückfragen und Ersatzteilbestellungen bitte unbedingt die 10-stellige Sachnummer laut Typenschild des Produkts an.

#### Deutschland

Robert Bosch Power Tools GmbH  
Servicezentrum Elektrowerkzeuge  
Zur Luhne 2

37589 Kalefeld – Willershausen

Kundendienst: Tel.: (0711) 400 40 480

E-Mail: [Servicezentrum.Elektrowerkzeuge@de.bosch.com](mailto:Servicezentrum.Elektrowerkzeuge@de.bosch.com)

Unter [www.bosch-pt.de](http://www.bosch-pt.de) können Sie online Ersatzteile bestellen oder Reparaturen anmelden.

Anwendungsberatung:

Tel.: (0711) 400 40 480

Fax: (0711) 400 40 482

E-Mail: [kundenberatung.ew@de.bosch.com](mailto:kundenberatung.ew@de.bosch.com)

#### Weitere Serviceadressen finden Sie unter:

[www.bosch-pt.com/serviceaddresses](http://www.bosch-pt.com/serviceaddresses)

### Entsorgung

Taucheinheit, Zubehör und Verpackungen sollen einer umweltgerechten Wiederverwertung zugeführt werden.





Werfen Sie die Tauchinheit nicht in den Hausmüll!

## English

### General Safety Instructions



**Read all warnings and instructions enclosed with the router plunge base and the power tool being used.** Failure to observe the safety and general instructions may result in electric shock, fire and/or serious injury.

Save all safety and general instructions for future reference.

### Product Description and Specifications

#### Intended use

The router plunge base, together with the Bosch AdvancedTrimRouter 18V-8 edge router, is intended for routing grooves, edges, profiles and elongated holes in wood, plastic and light building materials while resting firmly on the workpiece.

#### Product features

The numbering of the product features refers to the diagram of the power tool on the graphics page.

- (1) AdvancedTrimRouter 18V-8<sup>a)</sup>
- (2) Router plunge base
- (3) Depth stop
- (4) Slide with index mark
- (5) Handle screw for depth stop
- (6) Base plate
- (7) Guide plate
- (8) Turret stop
- (9) Bushing for fine adjustment of routing depth
- (10) Scale for fine adjustment of routing depth
- (11) Scale for setting the routing depth
- (12) Locking lever for plunge action
- (13) Clamping lever
- (14) Handle (insulated gripping surface)
- (15) Wing bolt for the guide rods of the guide holder
- (16) Guide holder
- (17) Dust extraction adapter
- (18) Screw for dust extraction adapter

- (19) Parallel guide<sup>a)</sup>
- (20) Guide rail 2 609 255 732<sup>a)</sup>
- (21) Guide rail 1 600 Z00 005<sup>a)</sup>
- (22) Chip protection
- (23) Wing bolt of the guide holder
- (24) Adapter for guide rail 1 600 Z00 005
- (25) Dust extraction adapter<sup>a)</sup>
- (26) Extraction hose<sup>a)</sup>
- (27) Centring pin
- (28) Guide bushing<sup>a)</sup>
- (29) Hold-down device for guide bushing
- (30) Pair of screw clamps<sup>a)</sup>

a) **Accessories shown or described are not included with the product as standard. You can find the complete selection of accessories in our accessories range.**

#### Technical data

Router plunge base	Router Plunge Base	
Article number		<b>1 600 A02 W3Y</b>
Base plate diameter	mm	144
Weight according to EPTA-Procedure 01:2014	kg	1.3

#### Fitting

- ▶ **Remove the battery from the power tool before carrying out work on the power tool (e.g. maintenance, changing tool, etc.). The battery should also be removed for transport and storage.** There is risk of injury from unintentionally pressing the on/off switch.

#### Inserting the Edge Router into the Router Plunge Base (see figure A)

- Open the clamping lever (13) if it is closed.
- Push the edge router (1) as far as it will go into the router plunge base (2).
- Close the clamping lever (13).
- ▶ **After assembly, always check that the edge router (1) is secure in the router plunge base (2).**

#### Dust/Chip Extraction

The dust from materials such as lead paint, some types of wood, minerals and metal can be harmful to human health. Touching or breathing in this dust can trigger allergic reactions and/or cause respiratory illnesses in the user or in people in the near vicinity.

Certain dusts, such as oak or beech dust, are classified as carcinogenic, especially in conjunction with wood treatment additives (chromate, wood preservative). Materials containing asbestos may only be machined by specialists.

- Use a dust extraction system that is suitable for the material wherever possible.
- Provide good ventilation at the workplace.

– It is advisable to wear a P2 filter class breathing mask. The regulations on the material being machined that apply in the country of use must be observed.

► **Avoid dust accumulation at the workplace.** Dust can easily ignite.

#### Connecting the Dust Extraction System (see figure B)

Insert the dust extraction adapter (17) into the router plunge base (2). Push the part of the adapter (17) that is opposite the screw (18) into the router plunge base (2). Fix the adapter in place using the screw (18).

Put an extraction hose (26) (dia. 35 mm) (accessory) on the installed dust extraction adapter (25). Connect the dust extraction hose (26) to a dust extractor (accessory).

The dust extractor must be suitable for the material being worked.

When extracting dust that is dry, especially detrimental to health or carcinogenic, use a special dust extractor.

## Operation

### Setting the Routing Depth (see figure C)

► **The routing depth must only be set while the power tool is switched off.**

#### Rough Adjustment of the Routing Depth using the Infinitely Variable Depth Stop and Scale

- Place the power tool with a fitted router bit onto the workpiece you want to machine.
- Set the scale for fine adjustment (10) to "0".
- Set the turret stop (8) to the lowest setting; you will feel the turret stop engage.
- Loosen the handle screw for the depth stop (5) so that the depth stop (3) moves freely.
- Slowly guide the router (1) by pressing the handle (14) down slowly until the router bit is touching the workpiece surface. Push the locking lever (12) to lock the plunge depth.
- Push the depth stop (3) down until it is resting on the turret stop (8). Set the slide with the index mark (4) to position "0" on the routing depth scale (11).
- Set the depth stop (3) to the required routing depth and tighten the handle screw for the depth stop (5). Take care not to accidentally move the index mark (4).
- Release the locking lever for the plunge action (12) and guide the router to the uppermost position.

The set routing depth is only reached when the depth stop (3) touches the turret stop (8) while plunging.

For larger routing depths, you should perform the cut in several phases, so that only a small amount of material is removed after each cut. By using the turret stop (8), the routing process can be divided into several steps.

#### Rough Adjustment of the Routing Depth using the Turret Stop Settings

- Place the power tool with a fitted router bit onto the workpiece you want to machine.

- Set the scale for fine adjustment (10) to "0".
- Set the turret stop (8) to the lowest setting you require; you will feel the turret stop engage.
- Loosen the handle screw for the depth stop (5) so that the depth stop (3) moves freely.
- Slowly guide the router (1) by pressing the handle (14) down slowly until the router bit is touching the workpiece surface. Push the locking lever (12) to lock the plunge depth.
- Tighten the handle screw (5).
- By turning the turret stop (8), you can now set the depth using the predefined settings.

#### Example:

Required routing depth: 8 mm

First routing operation from setting "10" to setting "5" → 5 mm

Second routing operation from setting "5" to setting "2" → 3 mm

**Note:** For precision routing results, it is advisable to stay within the maximum routing depth of 5 mm per routing operation.

#### Fine Adjustment of the Routing Depth

After making a test cut, you can set the routing depth to the exact level you require by turning the bushing (9). Turning it clockwise increases the routing depth; turning it anticlockwise decreases the routing depth. The scale (10) can be used for guidance. One turn corresponds to an adjustment range of approx. 0.8 mm; the maximum adjustment range is approx. 4 mm (i.e. five turns correspond to 4 mm).

When the router plunge base (2) is lowered to the maximal plunge depth, it is not possible to use the fine adjustment to make deeper cuts, as the maximum adjustment range has been utilised.

Fine adjustment is also not possible when the depth stop (3) sits against the turret stop (8).

## Working Advice

### Routing Direction and Routing Process (see figure D)

► **Routing must always be carried out with the workpiece being moved against the direction in which the router bit is turning (up cut).** If the workpiece is moved in the same direction as the router bit is turning (down cut), the power tool may be pulled out of your hands.

To rout with the router plunge base (2), proceed as follows:

- Set the required routing depth, (see "Setting the Routing Depth (see figure C)", page 10).

- Place the power tool with a fitted router bit onto the workpiece you want to machine and switch on the power tool.
- Slowly guide the router (1) down until the set routing depth is reached. Push the locking lever (12) to lock the plunge depth.
- Carry out the routing process with a uniform feed.
- When routing is complete, move the router back to the uppermost position.
- Switch the power tool off.

**Readjusting the Clamping Lever (see figure E)**

When the router (1) is no longer secure in the router plunge base, the tensioning force of the clamping lever (13) must be readjusted.

- Open the clamping lever.
- Turn the nut approx. 45° clockwise with an open-ended spanner (8 mm).
- Close the clamping lever again.
- Check that the router is clamped securely. Do not over-tighten the nut.

**Attaching the Parallel Guide (see figure F)**

Insert the guide holder (16) into the side guides on the router plunge base (2) and secure it with the two wing bolts (15).

Attach the parallel guide (19) to the guide holder (16) using the wing bolt (23).

**Attaching Guide Rail 2 609 255 732 (see figure G)**

Insert the guide holder (16) into the side guides on the router plunge base (2) and secure it with the two wing bolts (15).

Place the guide holder (16) on the guide rail (20).

**Attaching Guide Rail 1 600 Z00 005 (see figure H)**

Insert the adapter for the guide rail (24) into the guide holder (16) and secure it with the wing bolt (23).

Insert the installed guide holder (16) into the side guides on the router plunge base (2) and secure it with the two wing bolts (15).

Place the installed guide holder (16) on the guide rail (21).

**Attaching the Centring Pin (see figure I)**

You can use the centring pin (27) to rout circular areas.

Insert the guide holder (16) into the side guides on the router plunge base (2) and secure it with the two wing bolts (15).

Attach the parallel guide (19) without the movable slide piece to the guide holder (16) using the wing bolt (23).

Insert the centring pin (27) through the parallel guide (19). Set the required radius (between the tip of the centring pin and the router bit). Fix the centring pin (27) in place using the associated wing bolt.

Insert the centring pin (27) into a pre-drilled hole (dia. 4 mm). Start routing.

**Attaching the Guide Bushing (see figure J)**

Using the guide bushing (28), you can transfer contours from templates or patterns to the workpiece.

Select the guide bushing that is suitable for the thickness of the template or pattern. Due to the protruding height of the guide bushing, the template must have a minimum thickness of 8 mm.

Insert the guide bushing (28) into the guide plate (7) in the correct position.

Insert the hold-down device of the guide bushing (29) into the dust extraction adapter (17). The hold-down device clicks audibly into place.

Insert the adapter (17) together with the installed hold-down device (29) into the router plunge base (2). Attach the adapter (17) using the screw (18) (see "Connecting the Dust Extraction System (see figure B)", page 10).

## Maintenance and Service

### After-Sales Service and Application Service

Our after-sales service responds to your questions concerning maintenance and repair of your product as well as spare parts. You can find explosion drawings and information on spare parts at: [www.bosch-pt.com](http://www.bosch-pt.com)

The Bosch product use advice team will be happy to help you with any questions about our products and their accessories.

In all correspondence and spare parts orders, please always include the 10-digit article number given on the nameplate of the product.

**Great Britain**

Robert Bosch Ltd. (B.S.C.)

P.O. Box 98

Broadwater Park

North Orbital Road

Denham Uxbridge

UB 9 5HJ

At [www.bosch-pt.co.uk](http://www.bosch-pt.co.uk) you can order spare parts or arrange the collection of a product in need of servicing or repair.

Tel. Service: (0344) 7360109

E-Mail: [boschservicecentre@bosch.com](mailto:boschservicecentre@bosch.com)

**You can find further service addresses at:**

[www.bosch-pt.com/serviceaddresses](http://www.bosch-pt.com/serviceaddresses)

### Disposal

The router plunge base, accessories and packaging should be sorted for environmental-friendly recycling.



Do not dispose of the router plunge base along with household waste.

## Français

### Consignes de sécurité générales



**Lisez toutes les instructions et toutes les consignes de sécurité jointes à l'unité de plongée et à l'outil électroportatif utilisé.** Le non-respect des instructions et consignes de sécurité peut provoquer un choc électrique, un incendie et/ou entraîner de graves blessures.

**Conservez toutes les instructions et consignes de sécurité pour pouvoir les consulter ultérieurement.**

## Description des prestations et du produit

### Utilisation conforme

L'unité de plongée est conçue pour fraiser sur un support stable des rainures, chants, profils et trous oblongs dans du bois, des plastiques et des matériaux légers en combinaison avec l'affleureuse Bosch AdvancedTrimRouter 18V-8.

### Éléments constitutifs

La numérotation des éléments se réfère à la représentation de l'outil électroportatif sur la page graphique.

- (1) AdvancedTrimRouter 18V-8<sup>a)</sup>
- (2) Unité de plongée
- (3) Butée de profondeur
- (4) Curseur avec index
- (5) Vis de blocage de butée de profondeur
- (6) Socle
- (7) Plaque d'assise
- (8) Barillet de butées
- (9) Manchon pour réglage micrométrique de la profondeur de fraisage
- (10) Échelle graduée de réglage micrométrique de la profondeur de fraisage
- (11) Échelle graduée de réglage de profondeur de fraisage
- (12) Levier de verrouillage de la fonction de plongée
- (13) Levier de serrage
- (14) Poignée (surface de préhension isolée)
- (15) Vis papillon pour les tiges de guidage du support de guidage
- (16) Support de guidage
- (17) Adaptateur d'aspiration
- (18) Vis de l'adaptateur d'aspiration
- (19) Butée parallèle<sup>a)</sup>
- (20) Rail de guidage 2 609 255 732<sup>a)</sup>
- (21) Rail de guidage 1 600 Z00 005<sup>a)</sup>
- (22) Pare-éclats
- (23) Vis papillon du support de guidage
- (24) Adaptateur pour rail de guidage 1 600 Z00 005
- (25) Adaptateur d'aspiration<sup>a)</sup>
- (26) Flexible d'aspiration<sup>a)</sup>
- (27) Vis pivot de centrage
- (28) Bague de copiage<sup>a)</sup>
- (29) Bague d'appui pour bague de copiage
- (30) Paire de serre-joints<sup>a)</sup>

a) Les accessoires décrits ou illustrés ne sont pas tous compris dans la fourniture. Vous trouverez l'ensemble des accessoires dans notre gamme d'accessoires.

### Caractéristiques techniques

Unité de plongée	Router Plunge Base	
Référence		<b>1 600 A02 W3Y</b>
Diamètre du socle	mm	144
Poids selon EPTA-Proce-dure 01:2014	kg	1,3

### Montage

- **Retirez l'accu de l'appareil électroportatif avant toute intervention (opérations d'entretien/de maintenance, changement d'accessoire, etc.) ainsi que lors de son transport et rangement.** Il y a sinon risque de blessure lorsqu'on appuie par mégarde sur l'interrupteur Marche/Arrêt.

### Mise en place de l'affleureuse dans l'unité de plongée (voir figure A)

- Ouvrez le levier de serrage (13) s'il est fermé.
- Insérez l'affleureuse (1) jusqu'en butée dans l'unité de plongée (2).
- Fermez le levier de serrage (13).

- **Vérifiez toujours après le montage si l'affleureuse (1) est bien en place et correctement fixée dans l'unité de plongée (2).**

### Aspiration de poussières/de copeaux

Les poussières de matériaux tels que peintures contenant du plomb, certains bois, minéraux ou métaux, peuvent être nuisibles à la santé. Le contact avec les poussières ou leur inhalation peut entraîner des réactions allergiques et/ou des maladies respiratoires auprès de l'utilisateur ou des personnes se trouvant à proximité.

Certaines poussières telles que les poussières de chêne ou de hêtre sont considérées comme cancérigènes, surtout en association avec des additifs pour le traitement du bois (chromate, lasure). Les matériaux contenant de l'amiante ne doivent être travaillés que par des personnes qualifiées.

- Si possible, utilisez un dispositif d'aspiration des poussières approprié au matériau.
- Veillez à bien aérer la zone de travail.
- Il est recommandé de porter un masque respiratoire avec un niveau de filtration de classe P2.

Respectez les règlements spécifiques aux matériaux à traiter en vigueur dans votre pays.

- **Évitez toute accumulation de poussières sur le lieu de travail.** Les poussières peuvent facilement s'enflammer.

### Raccordement à un aspirateur (voir figure B)

Insérez l'adaptateur d'aspiration (17) dans l'unité de plongée (2). Glissez la partie de l'adaptateur (17) opposée à la vis (18) dans l'unité de plongée (2). Fixez l'adaptateur avec la vis (18).

Insérez un flexible d'aspiration (26) (Ø 35 mm) (accessoire) dans l'adaptateur d'aspiration (25). Raccordez l'autre extré-

mité du flexible d'aspiration (26) à un aspirateur (accès-soire).

L'aspirateur doit être conçu pour le type de matériau à poncer.

Pour l'aspiration de poussières particulièrement nuisibles à la santé, cancérigènes ou sèches, utilisez un aspirateur spécial.

## Utilisation

### Réglage de la profondeur de fraisage (voir figure C)

► **Ne procédez au réglage de la profondeur de fraisage que quand l'outil électroportatif est à l'arrêt.**

#### Réglage grossier de la profondeur de fraisage au moyen de la butée de profondeur continue et de l'échelle graduée

- Posez l'outil électroportatif muni de la fraise voulue sur la pièce à fraiser.
- Réglez l'échelle graduée de réglage micrométrique (10) sur « 0 ».
- Mettez le barillet de butées (8) sur la position la plus basse ; le barillet s'enclenche de façon perceptible.
- Desserrez la vis de blocage de butée de profondeur (5) jusqu'à ce que la butée de profondeur (3) puisse bouger librement.
- Abaissez lentement l'affleureuse (1) en appuyant sur les poignées (14) jusqu'à ce que la fraise touche la surface de la pièce. Actionnez le levier de verrouillage (12) pour bloquer la profondeur de plongée.
- Poussez la butée de profondeur (3) vers le bas jusqu'à ce qu'elle touche le barillet de butées (8). Placez le curseur avec index (4) sur la position « 0 » de l'échelle graduée de profondeur de fraisage (11).
- Réglez la profondeur de fraisage souhaitée sur la butée de profondeur (3) et serrez la vis de réglage de butée de profondeur (5). Veillez à ne plus déplacer le curseur avec index (4).
- Desserrez le levier de verrouillage de la fonction de plongée (12) et amenez l'affleureuse dans la position la plus haute.

La profondeur de fraisage réglée n'est atteinte que si la butée de profondeur (3) vient en appui contre le barillet de butées (8) lors de l'opération de plongée.

Pour les profondeurs de fraisage importantes, il est recommandé d'effectuer plusieurs passes successives avec, à chaque fois, un faible enlèvement de matière. Le barillet de butées (8) permet d'effectuer des fraisages en plusieurs étapes.

#### Réglage grossier de la profondeur de fraisage au moyen des paliers du barillet de butées

- Posez l'outil électroportatif muni de la fraise voulue sur la pièce à fraiser.

- Réglez l'échelle graduée de réglage micrométrique (10) sur « 0 ».
- Réglez le barillet de butées (8) sur la position souhaitée ; le barillet s'enclenche de façon perceptible.
- Desserrez la vis de blocage de la butée de profondeur (5) jusqu'à ce que la butée de profondeur (3) puisse bouger librement.
- Abaissez lentement l'affleureuse (1) en appuyant sur les poignées (14) jusqu'à ce que la fraise touche la surface de la pièce. Actionnez le levier de verrouillage (12) pour bloquer la profondeur de plongée.
- Serrez la vis de blocage (5).
- La profondeur de fraisage peut maintenant être réglée en tournant le barillet de butées (8) de façon à sélectionner le palier souhaité.

#### Exemple :

Profondeur de fraisage souhaitée : 8 mm

Première passe de la position « 10 » à la position « 5 » → 5 mm

Seconde passe de la position « 5 » à la position « 2 » → 3 mm

**Remarque :** Pour obtenir des résultats précis, nous recommandons de ne pas dépasser la profondeur de fraisage maximale de 5 mm par passe.

#### Réglage micrométrique de la profondeur de fraisage

Après avoir effectué un fraisage d'essai, vous pouvez régler la profondeur de fraisage exacte souhaitée en tournant le manchon (9) ; tournez-le dans le sens horaire pour augmenter la profondeur de fraisage et dans le sens antihoraire pour réduire la profondeur de fraisage. L'échelle graduée (10) facilite l'orientation. Un tour correspond à une course de réglage d'env. 0,8 mm, la course de réglage maximale est d'env. 4 mm (5 tours correspondent à 4 mm).

Quand l'unité de plongée (2) est abaissée jusqu'à la profondeur de plongée maximale, il n'est pas possible de régler de plus grandes profondeurs de plongée (même au moyen du manchon de réglage micrométrique) car la course de réglage maximale est atteinte.

Il n'est par ailleurs pas possible de procéder à un réglage micrométrique quand la butée de profondeur (3) touche le barillet de butées (8).

## Instructions d'utilisation

### Sens de fraisage et processus de fraisage (voir figure D)

► **Déplacez toujours l'outil électroportatif dans le sens opposé au sens de rotation de la fraise (fraisage en opposition).** En cas de fraisage dans le sens de rotation de la fraise (fraisage en avalant), l'outil électroportatif peut être arraché de votre main.

Pour fraiser avec l'unité de plongée (2), procédez comme suit :

- Réglez la profondeur de fraisage souhaitée, (voir « Réglage de la profondeur de fraisage (voir figure C) », Page 13).
- Positionnez l'outil électroportatif muni de la fraise voulue sur la pièce et mettez-le en marche.

- Abaissez lentement l'affleureuse (1) jusqu'à ce que la profondeur de fraisage réglée soit atteinte. Actionnez le levier de verrouillage (12) pour bloquer la profondeur de plongée.
- Effectuez l'opération de fraisage avec une vitesse d'avance constante.
- Une fois le fraisage terminé, ramenez l'affleureuse dans la position la plus haute.
- Arrêtez l'outil électroportatif.

#### Réajustement de la force du levier de serrage (voir figure E)

Quand l'affleureuse (1) a du jeu et n'est plus fixée fermement dans l'unité de plongée, il faut réajuster la force de serrage du levier de serrage (13).

- Ouvrez le levier de serrage.
- Tournez l'écrou d'env. 45° dans le sens horaire avec une clé plate (8 mm).
- Refermez le levier de serrage.
- Vérifiez si l'affleureuse a encore du jeu. Ne serrez pas l'écrou trop fort.

#### Fixation de la butée parallèle (voir figure F)

Glissez le support de guidage (16) dans les guidages latéraux de l'unité de plongée (2) et fixez-le avec les deux vis papillon (15).

Fixez la butée parallèle (19) avec la vis papillon (23) du support de guidage (16).

#### Fixation du rail de guidage 2 609 255 732 (voir figure G)

Glissez le support de guidage (16) dans les guidages latéraux de l'unité de plongée (2) et fixez-le avec les deux vis papillon (15).

Positionnez le support de guidage (16) sur le rail de guidage (20).

#### Fixation du rail de guidage 1 600 Z00 005 (voir figure H)

Logez l'adaptateur pour rail de guidage (24) dans le support de guidage (16) et fixez-le avec la vis papillon (23).

Glissez le support de guidage (16) dans les guidages latéraux de l'unité de plongée (2) et fixez-le avec les deux vis papillon (15).

Positionnez ensuite le support de guidage (16) sur le rail de guidage (21).

#### Fixation de la vis pivot de centrage (voir figure I)

La vis pivot de centrage (27) permet de fraiser des arrondis.

Glissez le support de guidage (16) dans les guidages latéraux de l'unité de plongée (2) et fixez-le avec les deux vis papillon (15).

Fixez la butée parallèle (19) sans la pièce coulissante mobile sur le support de guidage (16) avec la vis papillon (23).

Glissez la vis pivot de centrage (27) dans la rainure médiane de la butée parallèle (19). Réglez le rayon souhaité (entre la pointe de la vis pivot et la fraise). Fixez la vis pivot de centrage (27) avec la vis papillon correspondante.

Insérez la vis pivot de centrage (27) dans un trou prépercé (Ø 4 mm). Démarrez le fraisage.

#### Fixation d'une bague de copiage (voir figure J)

La bague de copiage (28) permet de reproduire des contours de modèles ou de gabarits sur des pièces.

Sélectionnez la bague de copiage adaptée à l'épaisseur du gabarit ou du modèle. Étant donné que la bague de copiage dépasse, l'épaisseur du gabarit doit être au moins de 8 mm.

Insérez la bague de copiage (28) dans le bon sens dans la plaque d'assise (7).

Insérez la bague d'appui de la bague de copiage (29) dans l'adaptateur d'aspiration (17). La bague d'appui s'enclenche de manière audible.

Insérez l'adaptateur (17) muni de la bague d'appui (29) dans l'unité de plongée (2). Fixez l'adaptateur (17) avec la vis (18) (voir « Raccordement à un aspirateur (voir figure B) », Page 12).

## Entretien et Service après-vente

### Service après-vente et conseil utilisateurs

Notre Service après-vente répond à vos questions concernant la réparation et l'entretien de votre produit et les pièces de rechange. Vous trouverez des vues éclatées et des informations sur les pièces de rechange sur le site :

**www.bosch-pt.com**

L'équipe de conseil utilisateurs Bosch se tient à votre disposition pour répondre à vos questions concernant nos produits et leurs accessoires.

Pour toute demande de renseignement ou toute commande de pièces de rechange, précisez impérativement la référence à 10 chiffres figurant sur l'étiquette signalétique du produit.

#### France

Réparer un outil Bosch n'a jamais été aussi simple, et ce, en moins de 5 jours, grâce à SAV DIRECT, notre formulaire de retour en ligne que vous trouverez sur notre site internet [www.bosch-pt.fr](http://www.bosch-pt.fr) à la rubrique Services. Vous y trouverez également notre boutique de pièces détachées en ligne où vous pouvez passer directement vos commandes.

Vous êtes un utilisateur, contactez : Le Service Clientèle Bosch Outillage Electroportatif  
Tel. : 09 70 82 12 99 (Numéro non surtaxé au prix d'un appel local)

E-Mail : [sav.outillage-electroportatif@fr.bosch.com](mailto:sav.outillage-electroportatif@fr.bosch.com)

Vous êtes un revendeur, contactez :

Robert Bosch (France) S.A.S.

Service Après-Vente Electroportatif

126, rue de Stalingrad

93705 DRANCY Cédex

Tel. : (01) 43119006

E-Mail : [sav-bosch.outillage@fr.bosch.com](mailto:sav-bosch.outillage@fr.bosch.com)

### Vous trouverez d'autres adresses du service après-vente sous :

[www.bosch-pt.com/serviceadresses](http://www.bosch-pt.com/serviceadresses)

## Élimination des déchets

L'unité de plongée, les accessoires et emballages doivent être rapportés à un centre de recyclage respectueux de l'environnement.



Ne jetez pas l'unité de plongée avec les ordures ménagères !

Valable uniquement pour la France :



Points de collecte sur [www.quefairedemesdechets.fr](http://www.quefairedemesdechets.fr)

## Español

### Indicaciones generales de seguridad



Lea todas las indicaciones de seguridad y las instrucciones adjuntas a la unidad de inmersión y a la herramienta eléctrica utilizada.

Las faltas de observación de las indicaciones de seguridad y de las instrucciones pueden causar descargas eléctricas, incendios y/o lesiones graves.

Guarde todas las indicaciones de seguridad e instrucciones para futuras consultas.

### Descripción del producto y servicio

#### Utilización reglamentaria

La unidad de inmersión, en combinación con la fresadora de cantos AdvancedTrimRouter 18V-8 de Bosch, está diseñada para fresar ranuras, cantos, perfiles y agujeros ranurados en madera, plástico y materiales de construcción ligeros con un soporte firme.

#### Componentes principales

La numeración de los componentes representados se refiere a la imagen de la herramienta eléctrica en la página ilustrada.

- (1) AdvancedTrimRouter 18V-8<sup>a)</sup>
- (2) Unidad de inmersión
- (3) Tope de profundidad
- (4) Corredera con índice
- (5) Tornillo moleteado para tope de profundidad
- (6) Placa base
- (7) Placa de deslizamiento
- (8) Tope de revólver

- (9) Casquillo para el ajuste de precisión de la profundidad de fresado
- (10) Escala de ajuste de precisión de la profundidad de fresado
- (11) Escala de ajuste de la profundidad de fresado
- (12) Palanca de enclavamiento para la función de inmersión
- (13) Palanca de fijación
- (14) Empuñadura (zona de agarre aislada)
- (15) Tornillo de mariposa para soporte de guía - varillas de guía
- (16) Soporte de guía
- (17) Adaptador para la aspiración de polvo
- (18) Tornillo para el adaptador para la aspiración de polvo
- (19) Tope paralelo<sup>a)</sup>
- (20) Riel de guía 2 609 255 732<sup>a)</sup>
- (21) Riel de guía 1 600 Z00 005<sup>a)</sup>
- (22) Protección contra virutas
- (23) Tornillo de mariposa del soporte de guía
- (24) Adaptador para el riel de guía 1 600 Z00 005
- (25) Adaptador para aspiración<sup>a)</sup>
- (26) Manguera de aspiración<sup>a)</sup>
- (27) Pasador de centrado
- (28) Casquillo copiador<sup>a)</sup>
- (29) Sujetador para casquillo copiador
- (30) Pareja de tornillos de apriete<sup>a)</sup>

a) Los accesorios descritos e ilustrados no corresponden al material que se adjunta de serie. La gama completa de accesorios opcionales se detalla en nuestro programa de accesorios.

#### Datos técnicos

Unidad de inmersión	Router Plunge Base	
Número de artículo		<b>1 600 A02 W3Y</b>
Diámetro de la placa base	mm	144
Peso según EPTA-Procedure 01:2014	kg	1,3

### Montaje

- **Desmante el acumulador antes de manipular la herramienta eléctrica (p. ej. en el mantenimiento, cambio de útil, etc.) así como al transportarla y guardarla.** En caso contrario podría accidentarse al accionar fortuitamente el interruptor de conexión/desconexión.

#### Colocación de la fresadora de cantos en la unidad de inmersión (ver figura A)

- Abra la palanca de fijación (13), si está cerrada.
- Desplace la fresadora de cantos (1) en la unidad de inmersión (2) hasta el tope.
- Cierre la palanca de sujeción (13).

- **Después del montaje, compruebe siempre que la fresadora de cantos (1) tenga un asiento firme en la unidad de inmersión (2).**

### Aspiración de polvo y virutas

El polvo de ciertos materiales como, pinturas que contengan plomo, ciertos tipos de madera y algunos minerales y metales, puede ser nocivo para la salud. El contacto y la inspiración de estos polvos pueden provocar en el usuario o en las personas circundantes reacciones alérgicas y/o enfermedades respiratorias.

Ciertos polvos como los de roble, encina y haya son considerados como cancerígenos, especialmente en combinación con los aditivos para el tratamiento de la madera (cromatos, conservantes de la madera). Los materiales que contengan amianto solamente deberán ser procesados por especialistas.

- A ser posible utilice un equipo para aspiración de polvo apropiado para el material a trabajar.
- Observe que esté bien ventilado el puesto de trabajo.
- Se recomienda una mascarilla protectora con un filtro de la clase P2.

Observe las prescripciones vigentes en su país sobre los materiales a trabajar.

- **Evite acumulaciones de polvo en el puesto de trabajo.**  
Los materiales en polvo se pueden inflamar fácilmente.

### Conexión del equipo para aspiración de polvo (ver figura B)

Coloque el adaptador para aspiración de polvo (17) en la unidad de inmersión (2). Desplace la parte del adaptador (17) opuesta al tornillo (18) en la unidad de inmersión (2). Fije el adaptador con el tornillo (18).

Inserte una manguera de aspiración (26) (Ø 35 mm) (accesorio) en el adaptador para aspiración montado (25). Conecte la manguera de aspiración (26) a un aspirador (accesorio).

El aspirador debe ser adecuado para el material a trabajar.

Para aspirar polvo especialmente nocivo para la salud, cancerígeno o polvo seco, utilice un aspirador especial.

## Operación

### Ajuste de la profundidad de fresado (ver figura C)

- **El ajuste de la profundidad de fresado sólo debe tener lugar con la herramienta eléctrica desconectada.**

#### Ajuste aproximado de la profundidad de fresado mediante tope de profundidad regulable sin escalonamiento y escala

- Deposite la herramienta eléctrica, con la fresa montada, sobre la pieza a trabajar.
- Gire la escala del ajuste de precisión (10) a "0".
- Ajuste el tope de revólver (8) al escalón más bajo; el tope de revólver encastra perceptiblemente.

- Suelte el tornillo moleteado para el tope de profundidad (5), de manera que el tope de profundidad (3) pueda moverse libremente.
- Guíe la fresadora (1) lentamente hacia abajo presionando las empuñaduras (14) hasta que la fresa toque la superficie de la pieza de trabajo. Presione la palanca de enclavamiento (12), para fijar la profundidad de inmersión.
- Presione el tope de profundidad (3) hacia abajo, hasta que asiente en el tope de revólver (8). Coloque la corredera con la marca de índice (4) en la posición "0" en la escala de profundidad de fresado (11).
- Ajuste el tope de profundidad (3) a la profundidad de fresado deseada y apriete firmemente el tornillo moleteado para el tope de profundidad (5). Preste atención, a que ya no se desajuste la corredera con la marca de índice (4).
- Suelte la palanca de enclavamiento para la función de inmersión (12) y guíe la fresadora hasta la posición superior.

La profundidad de fresado ajustada sólo se alcanza, si durante el proceso de inmersión el tope de profundidad (3) toca el tope de revólver (8).

Al realizar fresados profundos éstos deberán realizarse en varias pasadas ajustando en cada caso una profundidad de fresado reducida. Con la ayuda del tope de revólver (8) puede distribuir el proceso de fresado en varios escalones.

#### Ajuste aproximado de la profundidad de fresado mediante escalones del tope de revólver

- Deposite la herramienta eléctrica, con la fresa montada, sobre la pieza a trabajar.
- Gire la escala del ajuste de precisión (10) a "0".
- Ajuste el tope de revólver (8) al escalón que necesite; el tope de revólver encastra perceptiblemente.
- Suelte el tornillo moleteado para el tope de profundidad (5), de manera que el tope de profundidad (3) pueda moverse libremente.
- Guíe la fresadora (1) lentamente hacia abajo presionando las empuñaduras (14) hasta que la fresa toque la superficie de la pieza de trabajo. Presione la palanca de enclavamiento (12), para fijar la profundidad de inmersión.
- Apriete firmemente el tornillo moleteado (5).
- Girando el tope de revólver (8), se puede regular ahora la profundidad mediante los escalones definidos de forma fija.

#### Ejemplo:

Profundidad de fresado deseada: 8 mm

Primer paso de fresado del escalón "10" al escalón "5" → 5 mm

Segundo paso de fresado del escalón "5" al escalón "2" → 3 mm

**Indicación:** Para obtener resultados de fresado precisos, recomendamos no superar la profundidad máxima de fresado de 5 mm por paso de fresado.



### Ajuste de precisión de la profundidad de fresado

Tras realizar un fresado de prueba, puede ajustar con precisión la profundidad de fresado a la medida deseada girando casquillo (9). Gire en sentido horario para aumentar la profundidad de fresado y en sentido antihorario para disminuir-la. La escala (10) es de gran utilidad para la orientación. Una rotación corresponde a un recorrido de ajuste de aprox. 0,8 mm, el recorrido de ajuste máximo es de aprox. 4 mm (es decir, 5 rotaciones corresponden a 4 mm).

Si se baja la unidad de inmersión (2) hasta la profundidad máxima de inmersión, tampoco se podrá alcanzar una profundidad de inmersión mayor mediante el ajuste de precisión, ya que se ha utilizado el recorrido máximo de ajuste. Un ajuste de precisión tampoco es posible cuando el tope de profundidad (3) toca el tope de revólver (8).

### Instrucciones para la operación

#### Dirección de fresado y proceso de fresado (ver figura D)

► **El proceso de fresado debe realizarse siempre en sentido contrario a la dirección de rotación de la fresa (marcha en sentido opuesto).** Al fresar en la dirección de rotación (marcha sincrónica), la herramienta se le puede escapar de las manos.

Para fresar con la unidad de inmersión (2), proceda de la siguiente manera:

- Ajuste la profundidad de fresado deseada. (ver "Ajuste de la profundidad de fresado (ver figura C)", Página 16).
- Deposite sobre la pieza de trabajo la herramienta eléctrica con la fresa montada, observando que esta última no sobresalga de la placa base, y conecte la herramienta eléctrica.
- Guíe lentamente la fresa (1) hacia abajo, hasta alcanzar la profundidad de fresado ajustada. Presione la palanca de enclavamiento (12), para fijar la profundidad de inmersión.
- Efectúe el fresado con un avance uniforme.
- Al terminar el proceso de fresado, guíe la fresadora de vuelta a la posición superior.
- Desconecte la herramienta eléctrica.

#### Reajustar la palanca de sujeción (ver figura E)

Si la fresadora (1) deja de estar firmemente asentada en la unidad de inmersión, debe reajustar la fuerza de sujeción de la palanca de sujeción (13).

- Abra la palanca de sujeción.
- Con una llave de boca (8 mm), gire la tuerca unos 45° en sentido horario.
- Cierre de nuevo la palanca de sujeción.
- Compruebe que la fresadora quede bien sujeta. No apriete demasiado la tuerca.

#### Fijación del tope paralelo (ver figura F)

Inserte el soporte de guía (16) en las guías laterales de la unidad de inmersión (2) y fíjelo con los dos tornillos de mariposa (15).

Fije el tope paralelo (19) con el tornillo moleteado (23) en el soporte de guía (16).

#### Fijación del riel de guía 2 609 255 732 (ver figura G)

Inserte el soporte de guía (16) en las guías laterales de la unidad de inmersión (2) y fíjelo con los dos tornillos de mariposa (15).

Coloque el soporte de guía (16) en el riel de guía (20).

#### Fijación del riel de guía 1 600 Z00 005 (ver figura H)

Inserte el adaptador para el riel de guía (24) en el soporte de guía (16) y fíjelo con el tornillo de mariposa (23).

Inserte el soporte de guía (16) montado en las guías laterales de la unidad de inmersión (2) y fíjelo con los dos tornillos de mariposa (15).

Coloque el soporte de guía (16) montado en el riel de guía (21).

#### Fijación del pasador de centrado (ver figura I)

Con el pasador de centrado (27) puede fresar zonas circulares.

Inserte el soporte de guía (16) en las guías laterales de la unidad de inmersión (2) y fíjelo con los dos tornillos de mariposa (15).

Fije el tope paralelo (19) sin la pieza deslizante móvil con el tornillo moleteado (23) en el soporte de guía (16).

Introduzca el pasador de centrado (27) a través del tope paralelo (19). Ajuste el radio deseado (entre la punta del pasador de centrado y la fresa). Fije el pasador de centrado (27) con el correspondiente tornillo de mariposa. Coloque el pasador de centrado (27) en un orificio pretaladrado (Ø 4 mm). Inicie el proceso de fresado.

#### Fijación del casquillo copiador (ver figura J)

Con la ayuda del casquillo copiador (28) puede traspasar los contornos de modelos o plantillas a las piezas de trabajo.

Seleccione el casquillo copiador adecuado según el espesor de la plantilla o el modelo. Debido a la altura sobresaliente del casquillo copiador es necesario que la plantilla tenga un grosor mínimo de 8 mm.

Introduzca el casquillo copiador (28) en la posición correcta en la placa de deslizamiento (7).

Coloque el sujetador del casquillo copiador (29) en el adaptador para la aspiración de polvo (17). El sujetador encastra de forma audible.

Coloque el adaptador (17) con el sujetador (29) montado en la unidad de inmersión (2). Fije el adaptador (17) con el tornillo (18) (ver "Conexión del equipo para aspiración de polvo (ver figura B)", Página 16).

## Mantenimiento y servicio

### Servicio técnico y atención al cliente

El servicio técnico le asesorará en las consultas que pueda Ud. tener sobre la reparación y mantenimiento de su producto, así como sobre piezas de recambio. Las representaciones gráficas tridimensionales e informaciones de repuestos se encuentran también bajo: **www.bosch-pt.com**

El equipo asesor de aplicaciones de Bosch le ayuda gustosa-

mente en caso de preguntas sobre nuestros productos y sus accesorios.

Para cualquier consulta o pedido de piezas de repuesto es imprescindible indicar el nº de artículo de 10 dígitos que figura en la placa de características del producto.

#### España

Robert Bosch España S.L.U.  
Departamento de ventas Herramientas Eléctricas  
C/Hermanos García Noblejas, 19  
28037 Madrid

Para efectuar su pedido online de recambios o pedir la recogida para la reparación de su máquina, entre en la página [www.herramientasbosch.net](http://www.herramientasbosch.net).

Tel. Asesoramiento al cliente: 902 531 553

Fax: 902 531554

#### Direcciones de servicio adicionales se encuentran bajo:

[www.bosch-pt.com/serviceaddresses](http://www.bosch-pt.com/serviceaddresses)

#### Eliminación

La unidad de inmersión, los accesorios y los embalaje deberán ser reciclados respetando el medio ambiente.



¡No arroje la unidad de inmersión a la basura doméstica!

## Português

### Advertências gerais de segurança



**Leia todas as instruções de segurança e instruções fornecidas com a unidade de imersão e a ferramenta elétrica utilizada.** A inobservância das instruções de segurança e das instruções pode causar choque elétrico, incêndio e/ou ferimentos graves.

**Guarde bem todas as indicações de segurança e instruções para futura referência.**

### Descrição do produto e do serviço

#### Utilização adequada

A unidade de imersão juntamente com a fresadora de arestas AdvancedTrimRouter 18V-8 da Bosch, com apoio fixo em madeira, plástico e materiais leves, destina-se a ranhurar arestas, perfis e furos oblongos.

#### Componentes ilustrados

A numeração dos componentes ilustrados refere-se à apresentação da ferramenta elétrica na página de esquemas.

- (1) AdvancedTrimRouter 18V-8<sup>a)</sup>

- (2) Unidade de imersão  
(3) Batente de profundidade  
(4) Corrediça com marca de indexação  
(5) Parafuso com manípulo para batente de profundidade  
(6) Placa de base  
(7) Placa deslizante  
(8) Batente revólver  
(9) Casquilho para ajuste de precisão da profundidade de fresagem  
(10) Escala de ajuste de precisão da profundidade de fresagem  
(11) Escala de ajuste da profundidade de fresagem  
(12) Alavanca de bloqueio para função de imersão  
(13) Alavanca tensora  
(14) Punho (superfície do punho isolada)  
(15) Parafuso de orelhas para barra de guia de suporte guia  
(16) Suporte guia  
(17) Adaptador para aspiração de pó  
(18) Parafuso para adaptador para aspiração de pó  
(19) Guia paralela<sup>a)</sup>  
(20) Calha de guia 2 609 255 732<sup>a)</sup>  
(21) Calha de guia 1 600 Z00 005<sup>a)</sup>  
(22) Proteção contra aparas  
(23) Parafuso de orelhas para suporte guia  
(24) Adaptador para calha de guia 1 600 Z00 005  
(25) Adaptador de aspiração<sup>a)</sup>  
(26) Mangueira de aspiração<sup>a)</sup>  
(27) Cavilha de centrar  
(28) Manga de cópia<sup>a)</sup>  
(29) Fixador para manga de copiar  
(30) Par de grampos<sup>a)</sup>

a) **Acessórios apresentados ou descritos não pertencem ao volume de fornecimento padrão. Todos os acessórios encontram-se no nosso programa de acessórios.**

#### Dados técnicos

Unidade de imersão	Router Plunge Base	
Número de produto		<b>1 600 A02 W3Y</b>
Diâmetro placa de base	mm	144
Peso conforme EPTA-Procedure 01:2014	kg	1,3

### Montagem

- **A bateria deverá ser retirada antes de todos os trabalhos na ferramenta elétrica (p. ex. manutenção, troca de ferramenta etc.) e antes de transportar ou de armazenar a mesma.** Há perigo de ferimentos se o

interruptor de ligar/desligar for acionado involuntariamente.

### Colocar a fresadora de arestas na unidade de imersão (ver figura A)

- Abra a alavanca tensora **(13)**, se a mesma estiver fechada.
- Empurre a fresadora de arestas **(1)** até ao batente na unidade de imersão **(2)**.
- Feche a alavanca tensora **(13)**.
- ▶ **Após a montagem, verifique sempre se a fresadora de arestas (1) está bem assente na unidade de imersão (2).**

### Aspiração de pó/de aparas

Pós de materiais como por exemplo, tintas que contém chumbo, alguns tipos de madeira, minerais e metais, podem ser nocivos à saúde. O contacto ou a inalação dos pós pode provocar reações alérgicas e/ou doenças nas vias respiratórias do utilizador ou das pessoas que se encontrem por perto.

Certos pós, como por exemplo pó de carvalho e faia são considerados como sendo cancerígenos, especialmente quando juntos com substâncias para o tratamento de madeiras (cromato, produtos de proteção da madeira). Material que contém asbesto só deve ser processado por pessoal especializado.

- Se possível deverá usar um dispositivo de aspiração de pó apropriado para o material.
- Assegurar uma boa ventilação do local de trabalho.
- É recomendável usar uma máscara de proteção respiratória com filtro da classe P2.

Observe as diretivas para os materiais a serem processados, vigentes no seu país.

- ▶ **Evite a acumulação de pó no local de trabalho.** Pós podem entrar levemente em ignição.

### Conectar a aspiração de pó (ver figura B)

Coloque o adaptador para a aspiração de pó **(17)** na unidade de imersão **(2)**. Insira a peça do adaptador **(17)** oposta ao parafuso **(18)** na unidade de imersão **(2)**. Fixe o adaptador com o parafuso **(18)**.

Insira uma mangueira de aspiração **(26)** ( $\varnothing$  35 mm) (acessório) no adaptador de aspiração **(25)** montado. Ligue a mangueira de aspiração **(26)** a um aspirador (acessório).

O aspirador de pó deve ser apropriado para o material a ser trabalhado.

Utilize um aspirador especial para aspirar pó que seja extremamente nocivo à saúde, cancerígeno ou seco.

## Funcionamento

### Ajustar a profundidade de fresagem (ver figura C)

- ▶ **O ajuste da profundidade de fresagem só pode ser feito com a ferramenta elétrica desligada.**

#### Ajuste aproximado da profundidade de fresagem através do batente de profundidade contínuo e a escala

- Coloque a ferramenta elétrica com a fresa montada sobre a peça a ser trabalhada.
- A seguir rode a escala do ajuste de precisão **(10)** para «0».
- Ajuste o batente revólver **(8)** para o nível mais baixo; o batente revólver engata de forma perceptível.
- Solte o parafuso com manípulo no batente de profundidade **(5)**, de modo a que o batente de profundidade **(3)** se mova livremente.
- Empurre lentamente a fresadora **(1)**, pressionando nos punhos **(14)**, até a fresa tocar na superfície da peça. Pressione a alavanca de bloqueio **(12)** para fixar a profundidade de imersão.
- Pressione o batente de profundidade **(3)** para baixo, até que assente sobre o batente revólver **(8)**. Coloque a corrediça com a marca de indexação **(4)** na posição «0» da escala de profundidades de fresagem **(11)**.
- Coloque o batente de profundidade **(3)** na profundidade de fresagem desejada e aperte o parafuso com manípulo no batente de profundidade **(5)**. Certifique-se de que a corrediça com a marca de indexação **(4)** não é reajustada.
- Solte a alavanca de bloqueio para a função de imersão **(12)** e guie a fresadora para a posição superior.

A profundidade de fresagem ajustada só é alcançada se, no processo de imersão, o batente de profundidade **(3)** tocar no batente revólver **(8)**.

No caso de profundidades de fresagem maiores, deve efetuar vários passos de processamento com respetivamente menos remoção de aparas. Com a ajuda do batente revólver **(8)** pode dividir a processo de fresagem em vários níveis.

#### Ajuste aproximado da profundidade de fresagem através de níveis do batente revólver

- Coloque a ferramenta elétrica com a fresa montada sobre a peça a ser trabalhada.
- A seguir rode a escala do ajuste de precisão **(10)** para «0».
- Ajuste o batente revólver **(8)** para o nível que você necessita; o batente revólver engata de forma perceptível.
- Solte o parafuso com manípulo no batente de profundidade **(5)**, de modo a que o batente de profundidade **(3)** se mova livremente.
- Empurre lentamente a fresadora **(1)**, pressionando nos punhos **(14)**, até a fresa tocar na superfície da peça.

Pressione a alavanca de bloqueio (12), para fixar a profundidade de imersão.

- Aperte o parafuso com manípulo (5).
- Rodando o batente revólver (8) é possível ajustar a profundidade mediante os níveis predefinidos.

#### Exemplo:

Profundidade de fresagem desejada: 8 mm  
Primeira passagem de fresagem do nível «10» para nível «5» → 5 mm  
Segunda passagem de fresagem do nível «5» para o nível «2» → 3 mm

**Nota:** Para obter resultados de fresagem precisos, recomendamos não exceder uma profundidade de fresagem máxima de 5 mm por passagem de fresagem.

#### Ajuste de precisão da profundidade de fresagem

Depois de uma fresagem de teste, pode ajustar-se a profundidade de fresagem de forma precisa, rodando o casquilho (9) para a medida desejada; rode para a direita para aumentar a profundidade de fresagem e rode para a esquerda para diminuir. A escala (10) serve de orientação. Uma volta corresponde a um curso de deslocamento de aprox. 0,8 mm, o curso de deslocamento máximo é de aprox. 4 mm (ou seja, 5 voltas correspondem a 4 mm). Na unidade de imersão (2) baixada para a profundidade de imersão máxima, também não pode ser alcançada uma maior profundidade de imersão através do ajuste de precisão, uma vez que foi usado o curso de deslocamento máximo.

Um ajuste de precisão também não é possível se o batente de profundidade (3) bater no batente revólver (8).

### Instruções de trabalho

#### Sentido e processo de fresagem (ver figura D)

- **A fresagem deve ocorrer sempre no sentido oposto ao da rotação da fresa (sentido contrário).** Se fresar no mesmo sentido da fresa (sentido igual) a ferramenta elétrica pode fugir-lhe da mão.

Para fresar com a unidade de imersão (2), proceder da seguinte forma:

- Ajuste a profundidade de fresagem desejada, (ver "Ajustar a profundidade de fresagem (ver figura C)", Página 19).
- Coloque a ferramenta elétrica com a fresa montada sobre a peça a ser trabalhada e ligue a ferramenta elétrica.
- Desloque a fresadora (1) devagar para baixo, até ser alcançada a profundidade de fresagem ajustada. Pressione a alavanca de bloqueio (12), para fixar a profundidade de imersão.
- Realize o processo de fresagem com avanço uniforme.
- Após terminar o processo de fresagem, deverá conduzir a fresadora de volta para a posição mais alta.
- Desligue a ferramenta elétrica.

#### Reajustar a alavanca tensora (ver figura E)

Se a fresadora (1) estiver frouxa na unidade de imersão, tem de reajustar a força de aperto da alavanca tensora (13).

- Abra a alavanca tensora.
- Rode a porca com uma chave de bocas (8 mm) aprox. 45° para a direita.
- Volte a fechar a alavanca tensora.
- Verifique se a fresadora é corretamente apertada. Não aperte demasiado a porca.

#### Fixação da guia paralela (ver figura F)

Insira o suporte guia (16) nas guias laterais na unidade de imersão (2) e fixe-o com ambos os parafusos de orelhas (15).

Fixe a guia paralela (19) com o parafuso de orelhas (23) no suporte guia (16).

#### Fixação da calha de guia 2 609 255 732 (ver figura G)

Insira o suporte guia (16) nas guias laterais na unidade de imersão (2) e fixe-o com ambos os parafusos de orelhas (15).

Coloque o suporte guia (16) na calha de guia (20).

#### Fixação da calha de guia 1 600 Z00 005 (ver figura H)

Insira o adaptador para a calha de guia (24) no suporte guia (16) e fixe-o com o parafuso de orelhas (23).

Insira o suporte guia (16) montado nas guias laterais na unidade de imersão (2) e fixe-o com ambos os parafusos de orelhas (15).

Coloque o suporte guia (16) montado na calha de guia (21).

#### Fixação da cavilha de centrar (ver figura I)

Com a cavilha de centrar (27) pode fresar áreas circulares.

Insira o suporte guia (16) nas guias laterais na unidade de imersão (2) e fixe-o com ambos os parafusos de orelhas (15).

Fixe a guia paralela (19) sem a peça deslizante móvel com o parafuso de orelhas (23) no suporte guia (16).

Faça passar a cavilha de centrar (27) pela guia paralela (19). Ajuste o raio desejado (entre a ponta da cavilha de centrar e a fresa). Fixe a cavilha de centrar (27) com o parafuso de orelhas.

Coloque a cavilha de centrar (27) num furo já feito (Ø 4 mm). Inicie o processo de fresagem.

#### Fixação da manga de copiar (ver figura J)

Com a ajuda da manga de copiar (28) é possível transferir contornos de modelos ou escantilhões para as peças.

Selecionar a manga de copiar em função da espessura do escantilhão ou da peça. Devido à altura saliente da manga de copiar, o escantilhão tem de ter uma espessura mínima de 8 mm.

Coloque a manga de copiar (28) na posição correta na placa deslizante (7).

Coloque o fixador da manga de copiar (29) no adaptador para a aspiração de pó (17). O fixador encaixa de forma audível.

Coloque o adaptador (17) com o fixador (29) montado na unidade de imersão (2). Fixe o adaptador (17) com o parafuso (18) (ver "Conectar a aspiração de pó (ver figura B)", Página 19).

## Manutenção e assistência técnica

### Serviço pós-venda e aconselhamento

O serviço pós-venda responde às suas perguntas a respeito de serviços de reparação e de manutenção do seu produto, assim como das peças sobressalentes. Desenhos explodidos e informações acerca das peças sobressalentes também em: [www.bosch-pt.com](http://www.bosch-pt.com)

A nossa equipa de consultores Bosch esclarece com prazer todas as suas dúvidas a respeito dos nossos produtos e acessórios.

Indique para todas as questões e encomendas de peças sobressalentes a referência de 10 dígitos de acordo com a placa de características do produto.

#### Portugal

Robert Bosch LDA  
Avenida Infante D. Henrique  
Lotes 2E – 3E  
1800 Lisboa

Para efetuar o seu pedido online de peças entre na página [www.ferramentasbosch.com](http://www.ferramentasbosch.com).

Tel.: 21 8500000  
Fax: 21 8511096

#### Encontra outros endereços da assistência técnica em:

[www.bosch-pt.com/serviceaddresses](http://www.bosch-pt.com/serviceaddresses)

### Eliminação

A unidade de imersão, os acessórios e embalagens devem ser reciclados de forma ambientalmente correta.



Não deite a unidade de imersão no lixo doméstico!!

## Italiano

### Avvertenze di sicurezza generali



**Leggere per intero le avvertenze e le indicazioni allegate all'unità per fresatura ad immersione e all'elettrotensile impiegato.** La mancata osservanza delle istruzioni e delle avvertenze di sicurezza può causare folgorazioni, incendi e/o lesioni di grave entità.

**Conservare tutte le avvertenze e disposizioni di sicurezza, a scopo di futura consultazione.**

## Descrizione del prodotto e dei servizi forniti

### Utilizzo conforme

L'unità per fresatura ad immersione, in combinazione con il rifilatore Bosch AdvancedTrimRouter 18V-8, è destinata alla fresatura con appoggio fisso di scanalature, bordi, profili e asole nel legno, nella plastica e nei materiali da costruzione leggeri.

### Componenti illustrati

La numerazione dei componenti raffigurati è riferita all'illustrazione dell'elettrotensile nella pagina con rappresentazione grafica.

- (1) AdvancedTrimRouter 18V-8<sup>a)</sup>
- (2) Unità per fresatura ad immersione
- (3) Asta di profondità
- (4) Cursore con la marcatura di posizionamento
- (5) Vite di presa per asta di profondità
- (6) Piastra di base
- (7) Piastra di scorrimento
- (8) Battuta a revolver
- (9) Bussola di regolazione di precisione della profondità di fresatura
- (10) Scala per la regolazione di precisione della profondità di fresatura
- (11) Scala di regolazione della profondità di passata
- (12) Leva di bloccaggio per funzione di fresatura ad immersione
- (13) Leva di bloccaggio
- (14) Impugnatura (superficie di presa isolata)
- (15) Vite ad alette per aste di guida del supporto di guida
- (16) Supporto di guida
- (17) Adattatore per aspirazione della polvere
- (18) Vite per adattatore per aspirazione della polvere
- (19) Guida parallela<sup>a)</sup>
- (20) Binario di guida 2 609 255 732<sup>a)</sup>
- (21) Binario di guida 1 600 Z00 005<sup>a)</sup>
- (22) Paratrucoli
- (23) Vite ad alette del supporto di guida
- (24) Adattatore per binario di guida 1 600 Z00 005
- (25) Adattatore di aspirazione<sup>a)</sup>
- (26) Tubo flessibile di aspirazione<sup>a)</sup>
- (27) Perno di centraggio
- (28) Copiatore<sup>a)</sup>
- (29) Pressore per copiatore
- (30) Coppia di morsetti a vite<sup>a)</sup>

a) L'accessorio illustrato oppure descritto non è compreso nel volume di fornitura standard. L'accessorio completo è contenuto nel nostro programma accessori.

## Dati tecnici

Unità per fresatura ad immersione	Router Plunge Base	
Codice prodotto	1 600 A02 W3Y	
Diametro della piastra di base	mm	144
Peso secondo EPTA-Procedure 01:2014	kg	1,3

## Montaggio

- **Prima di qualsiasi intervento sull'elettro utensile (ad es. interventi di manutenzione, sostituzione dell'accessorio ecc.), prelevare la batteria, anche nel caso in cui occorra trasportarlo o conservarlo.** In caso di azionamento accidentale dell'interruttore di avvio/arresto sussiste pericolo di lesioni.

### Inserimento del rifilatore nell'unità per fresatura ad immersione (vedere fig. A)

- Aprire la leva di bloccaggio (13), qualora questa sia chiusa.
- Spingere il rifilatore (1) fino a battuta nell'unità per fresatura ad immersione (2).
- Chiudere la leva di bloccaggio (13).

- **Dopo il montaggio, verificare sempre che il rifilatore (1) sia saldamente alloggiato nell'unità per fresatura ad immersione (2).**

### Aspirazione polvere/aspirazione trucioli

Polveri e materiali come vernici contenenti piombo, alcuni tipi di legname, minerali e metalli possono essere dannosi per la salute. Il contatto oppure l'inalazione delle polveri possono causare reazioni allergiche e/o malattie delle vie respiratorie dell'operatore oppure delle persone che si trovano nelle vicinanze.

Determinate polveri come polvere da legname di faggio o di quercia sono considerate cancerogene, in modo particolare insieme ad additivi per il trattamento del legname (cromato, protezione per legno). Materiale contenente amianto deve essere lavorato esclusivamente da personale specializzato.

- Utilizzare possibilmente un'aspirazione polvere adatta per il materiale.
- Provvedere ad una buona aerazione del posto di lavoro.
- Si consiglia di portare una mascherina protettiva con classe di filtraggio P2.

Osservare le norme in vigore nel vostro Paese per i materiali da lavorare.

- **Evitare accumuli di polvere nella postazione di lavoro.** Le polveri si possono incendiare facilmente.

### Collegamento del sistema di aspirazione polvere (vedere fig. B)

Inserire l'adattatore per l'aspirazione della polvere (17) nell'unità per fresatura ad immersione (2). Spingere la parte, opposta alla vite (18), dell'adattatore (17) nell'unità per fre-

satura ad immersione (2). Fissare l'adattatore con la vite (18).

Inserire un tubo flessibile di aspirazione (26) (Ø 35 mm) (accessorio) sull'adattatore di aspirazione (25) montato. Collegare il tubo di aspirazione (26) a un aspiratore (accessorio).

L'aspiratore dovrà essere adatto al materiale da lavorare. Utilizzare un aspiratore speciale per l'aspirazione di polveri particolarmente nocive per la salute, cancerogene oppure polveri asciutte.

## Utilizzo

### Regolazione della profondità di fresatura (vedere fig. C)

- **La profondità di fresatura andrà regolata esclusivamente ad elettro utensile spento.**

### Regolazione approssimativa della profondità di fresatura tramite asta di profondità continua e scala

- Applicare l'elettro utensile, a fresa montata, sul pezzo in lavorazione.
- Ruotare la scala della regolazione di precisione (10) su «0».
- Impostare la battuta a revolver (8) sulla posizione più in basso; la battuta a revolver si innesterà udibilmente in posizione.
- Allentare la vite di presa per l'asta di profondità (5) in modo tale che l'asta stessa (3) possa muoversi liberamente.
- Guidare la fresa (1) lentamente verso il basso premendo le impugnature (14) finché non tocca la superficie del pezzo in lavorazione. Premere la leva di bloccaggio (12) per fissare la profondità di immersione.
- Premere l'asta di profondità (3) verso il basso fino a farla poggiare sulla battuta a revolver (8). Posizionare il cursore con l'indicatore di posizionamento (4) sulla posizione «0» della scala di profondità di fresatura (11).
- Posizionare l'asta di profondità (3) alla profondità di fresatura desiderata e serrare la vite di presa per l'asta di profondità (5). Accertarsi di non spostare più il cursore con la tacca indicatrice (4).
- Allentare la leva di bloccaggio per la funzione di fresatura ad immersione (12) e guidare la fresa nella posizione più in alto.

La profondità di fresatura impostata verrà raggiunta unicamente se, durante l'operazione di fresatura ad immersione, l'asta di profondità (3) poggia sulla battuta a revolver (8).

In caso di profondità di fresatura maggiori, andranno svolte diverse passate di lavorazione, ciascuna con ridotta asportazione di trucioli. Per mezzo della battuta a revolver (8) è possibile suddividere l'operazione di fresatura in più passaggi.

### Regolazione approssimativa della profondità di fresatura tramite posizioni della battuta a revolver

- Applicare l'elettro utensile, a fresa montata, sul pezzo in lavorazione.

- Ruotare la scala della regolazione di precisione (10) su «0».
- Posizionare la battuta a revolver (8) sulla posizione necessaria; la battuta a revolver si innesterà udibilmente in posizione.
- Allentare la vite di presa per l'asta di profondità (5), in modo tale che l'asta stessa (3) possa muoversi liberamente.
- Guidare la fresa (1) lentamente verso il basso premendo le impugnature (14) finché non tocca la superficie del pezzo in lavorazione. Premere la leva di bloccaggio (12) per fissare la profondità di immersione.
- Serrare la vite di presa (5).
- Ruotando la battuta a revolver (8) sarà a questo punto possibile regolare la profondità in base alle posizioni definite.

#### Esempio:

Profondità di fresatura desiderata: 8 mm

Primo passaggio di fresatura dalla posizione «10» alla posizione «5» → 5 mm

Secondo passaggio di fresatura dalla posizione «5» alla posizione «2» → 3 mm

**Avvertenza:** per ottenere risultati di fresatura precisi, si consiglia di non superare la profondità di fresatura massima di 5 mm per passaggio di fresatura.

#### Regolazione di precisione della profondità di fresatura

Dopo una fresatura di prova, ruotando la bussola (9) si potrà regolare la profondità di fresatura esattamente sulla misura desiderata; ruotare in senso orario per aumentare la profondità di fresatura, in senso antiorario per ridurla. La scala graduata (10) funge da riferimento. Una rotazione corrisponde a una corsa di regolazione di circa 0,8 mm, mentre la corsa di regolazione massima è pari a circa 4 mm (vale a dire che 5 rotazioni corrispondono a 4 mm).

Se l'unità per fresatura ad immersione (2) è scesa alla profondità di immersione massima, non sarà possibile raggiungere profondità di immersione maggiori neanche tramite la regolazione di precisione, essendo già stata utilizzata la corsa di regolazione massima.

Una regolazione di precisione non è possibile neppure quando l'asta di profondità (3) poggia sulla battuta a revolver (8).

#### Indicazioni operative

##### Direzione di fresatura ed operazione di fresatura (vedere fig. D)

- **L'operazione di fresatura deve sempre essere eseguita in direzione opposta a quella di rotazione della fresa (fresatura discorde).** Qualora si fresi nel senso di rotazione (fresatura concorde), l'elettrotensile potrebbe essere sbalzato dalle mani dell'utilizzatore.

Per eseguire una fresatura con l'unità per fresatura ad immersione (2), procedere come segue:

- Impostare la profondità di fresatura desiderata, (vedi «Regolazione della profondità di fresatura (vedere fig. C)», Pagina 22).

- Applicare sul pezzo in lavorazione l'elettrotensile con l'utensile fresa già montato ed accendere l'elettrotensile.
- Guidare la fresa (1) lentamente verso il basso, finché non è raggiunta la profondità di fresatura impostata. Premere la leva di bloccaggio (12) per fissare la profondità di immersione.
- Eseguire l'operazione di fresatura operando con un avanzamento uniforme.
- Al termine dell'operazione di fresatura, riportare la fresa nella posizione più in alto.
- Spegnerne l'elettrotensile.

#### Regolazione della leva di bloccaggio (vedere fig. E)

Se la fresa (1) non è più alloggiata saldamente nell'unità per fresatura ad immersione, occorrerà regolare la forza di serraggio della leva di bloccaggio (13).

- Aprire la leva di bloccaggio.
- Ruotare il dado con una chiave fissa (8 mm) di circa 45° in senso orario.
- Richiudere la leva di bloccaggio.
- Verificare che la fresa sia ben fissata. Non serrare il dado in misura eccessiva.

#### Fissaggio della guida parallela (vedere fig. F)

Inserire il supporto di guida (16) nelle guide laterali dell'unità per fresatura ad immersione (2) e fissarlo con le due viti ad alette (15).

Fissare la guida parallela (19) con la vite ad alette (23) sul supporto di guida (16).

#### Fissaggio del binario di guida 2 609 255 732 (vedere fig. G)

Inserire il supporto di guida (16) nelle guide laterali dell'unità per fresatura ad immersione (2) e fissarlo con le due viti ad alette (15).

Posizionare il supporto di guida (16) sul binario di guida (20).

#### Fissaggio del binario di guida 1 600 Z00 005 (vedere fig. H)

Inserire l'adattatore per il binario di guida (24) nel supporto di guida (16) e fissarlo con la vite ad alette (23).

Inserire il supporto di guida (16) montato nelle guide laterali dell'unità per fresatura ad immersione (2) e fissarlo con le due viti ad alette (15).

Posizionare il supporto di guida (16) montato sul binario di guida (21).

#### Fissaggio del perno di centraggio (vedere fig. I)

Con il perno di centraggio (27) è possibile eseguire lavori di fresatura su aree circolari.

Inserire il supporto di guida (16) nelle guide laterali dell'unità per fresatura ad immersione (2) e fissarlo con le due viti ad alette (15).

Fissare la guida parallela (19) senza slitta mobile con la vite ad alette (23) sul supporto di guida (16).

Inserire il perno di centraggio (27) attraverso la guida parallela (19). Impostare il raggio desiderato (tra punta del

perno di centraggio e fresa). Fissare il perno di centraggio (27) con la relativa vite ad alette.

Inserire il perno di centraggio (27) in un foro già praticato (Ø 4 mm). Iniziare l'operazione di fresatura.

#### Fissaggio del copiatore (vedere fig. J)

Il copiatore (28) consente di trasferire contorni di modelli o dime sui pezzi in lavorazione.

Scegliere il copiatore adatto in base allo spessore della dima o del modello. Per via dell'altezza sporgente del copiatore, la dima deve avere uno spessore di almeno 8 mm.

Introdurre il copiatore (28) in posizione corretta nella piastra scorrevole (7).

Inserire il pressore del copiatore (29) nell'adattatore per aspirazione della polvere (17). Il pressore si innesterà udibilmente in posizione.

Inserire l'adattatore (17) con il pressore (29) montato nell'unità per fresatura ad immersione (2). Fissare l'adattatore (17) con la vite (18) (vedi «Collegamento del sistema di aspirazione polvere (vedere fig. B)», Pagina 22).

## Manutenzione ed assistenza

### Servizio di assistenza e consulenza tecnica

Il servizio di assistenza risponde alle Vostre domande relative alla riparazione e alla manutenzione del Vostro prodotto nonché concernenti i pezzi di ricambio. Disegni in vista esplosa e informazioni relative ai pezzi di ricambio sono consultabili anche sul sito [www.bosch-pt.com](http://www.bosch-pt.com)

Il team di consulenza tecnica Bosch sarà lieto di rispondere alle Vostre domande in merito ai nostri prodotti e accessori. In caso di richieste o di ordinazione di pezzi di ricambio, comunicare sempre il codice prodotto a 10 cifre riportato sulla targhetta di fabbricazione dell'elettrostrumento.

#### Italia

Tel.: (02) 3696 2314

E-Mail: [pt.hotlinebosch@it.bosch.com](mailto:pt.hotlinebosch@it.bosch.com)

#### Per ulteriori indirizzi del servizio assistenza consultare:

[www.bosch-pt.com/serviceaddresses](http://www.bosch-pt.com/serviceaddresses)

### Smaltimento

Unità per fresatura ad immersione, accessori e imballaggi dovranno essere smaltiti nel rispetto dell'ambiente.



Non gettare l'unità per fresatura ad immersione tra i rifiuti domestici!

## Nederlands

### Algemene veiligheidsaanwijzingen



Lees alle bij de invaleenheid en het gebruikte elektrische gereedschap gevoegde waarschuwingen en instructies. Het niet naleven van de veiligheidsaanwijzingen en instructies kan elektrische schokken, brand en/of zware

verwondingen veroorzaken.

**Bewaar alle veiligheidsaanwijzingen en instructies voor toekomstig gebruik.**

### Beschrijving van product en werking

#### Beoogd gebruik

De invaleenheid is in combinatie met de Bosch kantenfrees AdvancedTrimRouter 18V-8 ervoor bestemd om bij vaste steun groeven, profielen en slobgaten in hout, kunststof en lichte bouwmaterialen te frezen.

#### Afgebeelde componenten

De componenten zijn genummerd zoals op de afbeelding van het elektrische gereedschap op de pagina met afbeeldingen.

- (1) AdvancedTrimRouter 18V-8<sup>a)</sup>
- (2) Invaleenheid
- (3) Diepteaanslag
- (4) Schuif met indexmarkering
- (5) Greepschroef voor diepteaanslag
- (6) Voetplaat
- (7) Glijplaat
- (8) Revolveraanslag
- (9) Huls voor fijninstelling van freesdiepte
- (10) Verdeelschaal fijninstelling freesdiepte
- (11) Verdeelschaal freesdiepte-instelling
- (12) Vergrendelingshendel voor invalfunctie
- (13) Spanhendel
- (14) Handgreep (geïsoleerd greepvlak)
- (15) Vleugelschroef voor geleiderstangen van geleiderhouder
- (16) Geleiderhouder
- (17) Adapter voor stofafzuiging
- (18) Schroef voor adapter voor stofafzuiging
- (19) Parallelgeleider<sup>a)</sup>
- (20) Geleiderail 2 609 255 732<sup>a)</sup>
- (21) Geleiderail 1 600 Z00 005<sup>a)</sup>
- (22) Spaanbescherming
- (23) Vleugelschroef van geleiderhouder
- (24) Adapter voor geleiderail 1 600 Z00 005
- (25) Afzuigadapter<sup>a)</sup>



- (26) Afzuigslang<sup>a)</sup>
- (27) Centreerstift
- (28) Kopieerhuls<sup>a)</sup>
- (29) Neerdrucker voor kopieerhuls
- (30) Paar lijklemmen<sup>a)</sup>

a) **Niet elk afgebeeld en beschreven accessoire is standaard bij de levering inbegrepen. Alle accessoires zijn te vinden in ons accessoireprogramma.**

## Technische gegevens

Invaleenheid	Router Plunge Base	
Productnummer	1 600 A02 W3Y	
Diameter voetplaat	mm	144
Gewicht volgens EPTA-Procedure 01:2014	kg	1,3

## Montage

► **Neem vóór alle werkzaamheden aan het elektrische gereedschap (zoals het uitvoeren van onderhoud of het wisselen van inzetgereedschappen e.d.) en vóór het vervoeren en opbergen altijd de accu uit het elektrische gereedschap.** Bij per ongeluk bedienen van de aan/uit-schakelaar bestaat gevaar voor letsel.

### Kantenfrees in invaleenheid plaatsen (zie afbeelding A)

- Open de spanhendel (13), indien deze gesloten is.
- Schuif de kantenfrees (1) tot aan de aanslag in de invaleenheid (2).
- Sluit de spanhendel (13).
- **Controleer na de montage altijd of de kantenfrees (1) stevig in de invaleenheid (2) zit.**

### Afzuiging van stof en spanen

Stof van materialen zoals loodhoudende verf, enkele houtsoorten, mineralen en metaal kan schadelijk voor de gezondheid zijn. Aanraking of inademing van stof kan leiden tot allergische reacties en/of luchtwegaandoeningen bij de gebruiker of personen die zich in de omgeving bevinden. Bepaalde soorten stof, bijvoorbeeld van eiken- en beukenhout, gelden als kankerverwekkend, in het bijzonder in combinatie met additieven voor houtbehandeling (chromaat en houtbeschermingsmiddelen). Asbesthoudend materiaal mag alleen door gespecialiseerde vakmensen worden bewerkt.

- Gebruik indien mogelijk een voor het materiaal geschikte stofafzuiging.
- Zorg voor een goede ventilatie van de werkplek.
- Er wordt geadviseerd om een stofmasker met filterklasse P2 te dragen.

Neem de in uw land geldende voorschriften voor de te bewerken materialen in acht.

► **Vermijd ophoping van stof op de werkplek.** Stof kan gemakkelijk ontbranden.

### Stofafzuiging aansluiten (zie afbeelding B)

Plaats de adapter voor de stofafzuiging (17) in de invaleenheid (2). Schuif het tegenover de schroef (18) liggende deel van de adapter (17) in de invaleenheid (2). Zet de adapter met de schroef (18) vast.

Steek een afzuigslang (26) (Ø 35 mm) (accessoire) op de gemonteerde afzuigadapter (25). Verbind de afzuigslang (26) met een stofzuiger (accessoire).

De stofzuiger moet geschikt zijn voor het te bewerken materiaal.

Gebruik bij het afzuigen van voor de gezondheid bijzonder gevaarlijk, kankerverwekkend of droog stof een speciale zuiger.

## Gebruik

### Freesdiepte instellen (zie afbeelding C)

► **De freesdiepte mag alleen bij uitgeschakeld elektrisch gereedschap ingesteld worden.**

### Grove instelling van de freesdiepte via traploze diepteaanslag en verdeelschaal

- Plaats het elektrische gereedschap met het gemonteerde freesgereedschap op het te bewerken werkstuk.
- Draai de verdeelschaal van de fijninstelling (10) op „0“.
- Zet de revolveraanslag (8) op de laagste stand; de revolveraanslag klikt merkbaar vast.
- Draai de greepschroef voor de diepteaanslag (5) los, zodat de diepteaanslag (3) vrij kan bewegen.
- Beweeg de frees (1) door de handgrepen (14) omlaag te drukken langzaam naar beneden tot de frees het werkstukoppervlak raakt. Druk op de vergrendelingshendel (12) om de invaldiepte vast te zetten.
- Duw de diepteaanslag (3) omlaag tot deze op de revolveraanslag (8) rust. Zet de schuif met de indexmarkering (4) op positie „0“ op de freesdiepteverdeelschaal (11).
- Zet de diepteaanslag (3) op de gewenste freesdiepte en draai de greepschroef voor de diepteaanslag (5) vast. Let erop dat u de schuif met de indexmarkering (4) niet meer verstelt.
- Maak de vergrendelingshendel voor de invalfunctie (12) los en beweeg de frees naar de bovenste positie.

De ingestelde freesdiepte wordt nu bereikt, wanneer bij het invallen de diepteaanslag (3) tegen de revolveraanslag (8) slaat.

Bij grotere freesdiepten dient u meerdere bewerkingsstappen met telkens een geringe spaanafname uit te voeren. Met behulp van de revolveraanslag (8) kunt u het frezen in meerdere standen verdelen.

### Grove instelling van de freesdiepte via standen van de revolveraanslag

- Plaats het elektrische gereedschap met het gemonteerde freesgereedschap op het te bewerken werkstuk.
- Draai de verdeelschaal van de fijninstelling (10) op „0“.
- Zet de revolveraanslag (8) op de stand die u nodig heeft; de revolveraanslag klikt merkbaar vast.
- Draai de greepschroef voor de diepteaanslag (5) los, zodat de diepteaanslag (3) vrij kan bewegen.
- Beweeg de frees (1) door de handgrepen (14) omlaag te drukken langzaam naar beneden tot de frees het werkstukoppervlak raakt. Druk op de vergrendelingshendel (12) om de invaldiepte vast te zetten.
- Draai de greepschroef (5) vast.
- Door de revolveraanslag (8) te draaien kan nu de diepte aan de hand van de vast gedefinieerde standen tot stand worden gebracht.

#### Voorbeeld:

Gewenste freesdiepte: 8 mm

Eerste freesdoorloop van stand „10“ naar stand „5“ → 5 mm

Tweede freesdoorloop van stand „5“ naar stand „2“ → 3 mm

**Aanwijzing:** Om nauwkeurige freesresultaten te bereiken, adviseren wij de maximale freesdiepte van 5 mm per freesdoorloop niet te overschrijden.

### Fijninstelling van de freesdiepte

Na het proeffrezen kunt u door de huls (9) te draaien de freesdiepte exact op de gewenste maat instellen; draai rechtsom voor vergroting van de freesdiepte, draai linksom voor vermindering van de freesdiepte. De verdeelschaal (10) fungeert daarbij als oriëntatie. Een omwenteling komt overeen met een verstelafstand van ca. 0,8 mm, de maximale verstelafstand bedraagt ca. 4 mm (d.w.z. 5 omwentelingen komen overeen met 4 mm).

Als de invaleenheid (2) naar de maximale invaldiepte omlaag is bewogen, dan kan ook via de fijninstelling geen grotere invaldiepte worden bereikt omdat de maximale verstelafstand werd gebruikt.

Een fijninstelling is ook niet mogelijk, wanneer de diepteaanslag (3) tegen de revolveraanslag (8) slaat.

### Aanwijzingen voor werkzaamheden

#### Freesrichting en freesbewerking (zie afbeelding D)

- **De freesbewerking moet altijd tegen de omlooprichting van de frees gebeuren (tegenloop).** Bij het frezen met de omlooprichting (gelijkloop) kan het elektrische gereedschap uit de hand gerukt worden.

Voor het frezen met de invaleenheid (2) gaat u als volgt te werk:

- Stel de gewenste freesdiepte in, (zie „Freesdiepte instellen (zie afbeelding C)“, Pagina 25).
- Zet het elektrische gereedschap met gemonteerd freesgereedschap op het te bewerken werkstuk en schakel het elektrische gereedschap in.

- Beweeg de frees (1) langzaam naar beneden tot de ingestelde freesdiepte is bereikt. Druk op de vergrendelingshendel (12) om de invaldiepte vast te zetten.
- Voer de freesbewerking met een gelijkmatige voorwaartse beweging uit.
- Beweeg na beëindiging van de freesbewerking de frees naar de bovenste positie terug.
- Schakel het elektrische gereedschap uit.

#### Spanhendel bijstellen (zie afbeelding E)

Wanneer de frees (1) niet meer vast in de invaleenheid zit, moet u de spankracht van de spanhendel (13) bijstellen.

- Open de spanhendel.
- Draai de moer met een steeksleutel (8 mm) ca. 45° rechtsom.
- Sluit de spanhendel weer.
- Controleer of de frees goed wordt gespannen. Draai de moer niet te vast.

#### Bevestiging parallelgeleider (zie afbeelding F)

Schuif de geleiderhouder (16) in de geleidingen op de zijkant van de invaleenheid (2) en bevestig deze met de beide vleugelschroeven (15).

Bevestig de parallelgeleider (19) met de vleugelschroef (23) op de geleiderhouder (16).

#### Bevestiging geleiderail 2 609 255 732 (zie afbeelding G)

Schuif de geleiderhouder (16) in de geleidingen op de zijkant van de invaleenheid (2) en bevestig deze met de beide vleugelschroeven (15).

Zet de geleiderhouder (16) op de geleiderail (20).

#### Bevestiging geleiderail 1 600 Z00 005 (zie afbeelding H)

Steek de adapter voor de geleiderail (24) in de geleiderhouder (16) en bevestig deze met de vleugelschroef (23).

Schuif de geleiderhouder (16) in de geleidingen op de zijkant van de invaleenheid (2) en bevestig deze met de beide vleugelschroeven (15).

Zet de geleiderhouder (16) op de geleiderail (21).

#### Bevestiging centreerstift (zie afbeelding I)

Met de centreerstift (27) kunt u cirkelvormige gedeeltes frezen.

Schuif de geleiderhouder (16) in de geleidingen op de zijkant van de invaleenheid (2) en bevestig deze met de beide vleugelschroeven (15).

Bevestig de parallelgeleider (19) zonder het bewegende glijstuk met de vleugelschroef (23) op de geleiderhouder (16).

Steek de centreerstift (27) door de parallelgeleider (19).

Stel de gewenste radius (tussen punt van centreerstift en frees) in. Zet de centreerstift (27) vast met de bijbehorende vleugelschroef.

Plaats de centreerstift (27) in een voorgeboord gat (Ø 4 mm). Start de freesbewerking.

**Bevestiging kopieerhuls (zie afbeelding J)**

Met behulp van de kopieerhuls (28) kunt u contouren van modellen of sjablonen naar werkstukken overbrengen.

Kies afhankelijk van dikte van de sjabloon of het model de geschikte kopieerhuls. Vanwege de uitstekende hoogte van de kopieerhuls moet de sjabloon een minimumdikte van 8 mm hebben.

Plaats de kopieerhuls (28) in de juiste positie in de glijplaat (7).

Plaats de neerdrucker van de kopieerhuls (29) in de adapter voor de stofafzuiging (17). De neerdrucker klikt hoorbaar vast.

Plaats de adapter (17) met de gemonteerde neerdrucker (29) in de invaleenheid (2). Bevestig de adapter (17) met de schroef (18) (zie „Stofafzuiging aansluiten (zie afbeelding B)“, Pagina 25).

**Onderhoud en service****Klantenservice en gebruikadvies**

Onze klantenservice beantwoordt uw vragen over reparatie en onderhoud van uw product en over vervangingsonderdelen. Explosietekeningen en informatie over vervangingsonderdelen vindt u ook op: [www.bosch-pt.com](http://www.bosch-pt.com)

Het Bosch-gebruiksadviessteam helpt u graag bij vragen over onze producten en accessoires.

Vermeld bij vragen en bestellingen van vervangingsonderdelen altijd het uit tien cijfers bestaande productnummer volgens het typeplaatje van het product.

**Nederland**

Tel.: (076) 579 54 54

Fax: (076) 579 54 94

E-mail: [gereedschappen@nl.bosch.com](mailto:gereedschappen@nl.bosch.com)

**Meer serviceadressen vindt u onder:**

[www.bosch-pt.com/serviceaddresses](http://www.bosch-pt.com/serviceaddresses)

**Afvalverwijdering**

Invaleenheid, accessoires en verpakkingen moeten op een voor het milieu verantwoorde wijze worden gerecycled.



Gooi de invaleenheid niet bij het huisvuil!

**Dansk****Generelle sikkerhedsforskrifter**

Læs alle advarsler og anvisninger, der følger med dykenheden og det anvendte el-værktøj. Overholdes sikkerhedsforskrifterne og an-

visningerne ikke, er der risiko for elektrisk stød, brand og/eller alvorlige kvæstelser.

**Gem alle sikkerhedsforskrifter og anvisninger til senere brug.**

**Produkt- og ydelsesbeskrivelse****Beregnet anvendelse**

Dykenheden er designet til at blive brugt sammen med Bosch-kantfræseren AdvancedTrimRuter 18V-8 i forbindelse med fræsning af noter, kanter, profiler og langhuller i træ, plast og lette byggematerialer med fast underlag.

**Illustrerede komponenter**

Nummereringen af de illustrerede komponenter refererer til illustrationen af el-værktøjet på illustrationssiden.

- (1) AdvancedTrimRouter 18V-8<sup>a)</sup>
- (2) Dykenhed
- (3) Dybdeanslag
- (4) Skyder med indeksmærke
- (5) Grebsskrue til dybdeanslag
- (6) Grundplade
- (7) Glideplade
- (8) Revolveranslag
- (9) Muffe til fræsedybde-finindstilling
- (10) Skala fræsedybde-finindstilling
- (11) Skala til fræsedybdeindstilling
- (12) Låsehåndtag til dykfunktion
- (13) Spændearm
- (14) Håndgreb (isoleret grebsflade)
- (15) Vingeskrue til føringsholder-føringsstang
- (16) Føringsholder
- (17) Adapter til støvudsugning
- (18) Skrue til adapter til støvopsugning
- (19) Parallelanslag<sup>a)</sup>
- (20) Føringsskinne 2 609 255 732<sup>a)</sup>
- (21) Føringsskinne 1 600 Z00 005<sup>a)</sup>
- (22) Spånbeskyttelse
- (23) Vingeskrue til føringsholder
- (24) Adapter til føringsskinne 1 600 Z00 005
- (25) Udsugningsadapter<sup>a)</sup>
- (26) Udsugningsslange<sup>a)</sup>
- (27) Centreringssstift
- (28) Kopiring<sup>a)</sup>
- (29) Nedholder til kopiring
- (30) Skruetvingepar<sup>a)</sup>

a) Tilbehør, som er illustreret og beskrevet i betjeningsvejledningen, er ikke indeholdt i standardleveringen. Det fuldstændige tilbehør findes i vores tilbehørsprogram.

## Tekniske data

Dykenhed	Router Plunge Base	
Varenummer	1 600 A02 W3Y	
Diameter, grundplade	mm	144
Vægt iht. EPTA-Procedure 01:2014	kg	1,3

## Montering

- **Tag altid sikkerheden ud af el-værktøjet, før der arbejdes på el-værktøjet (f.eks. vedligeholdelse, værktøjsskift osv.) samt før det transporteres og lægges til opbevaring.** Utsigtslet aktivering af start-stop-kontakten er forbundet med kvæstelsesfare.

### Isætning af kantfræser i dykenhed (se billede A)

- Åbn spændearmen (13), hvis den er lukket.
- Skub kantfræsere (1) i dykenheden (2) til anslag.
- Luk spændearmen (13).

- **Efter montering skal du altid kontrollere, om kantfræsere (1) sidder fast i dykenheden (2).**

### Støv-/spåudsugning

Støv fra materialer som f.eks. blyholdig maling, nogle træsorter, mineraler og metal kan være sundhedsfarlige. Berøring eller indånding af støv kan føre til allergiske reaktioner og/eller åndedrætssygdomme hos brugeren eller personer, der opholder sig i nærheden af arbejdspladsen. Bestemt støv som f.eks. ege- eller bøgestøv gælder som kræftfremkaldende, især i forbindelse med ekstra stoffer til træbehandling (chromat, træbeskyttelsesmiddel). Asbestholdigt materiale må kun bearbejdes af fagfolk.

- Brug helst en støvopsugning, der egner sig til materialet.
- Sørg for god udluftning af arbejdspladsen.
- Det anbefales at bære åndeværn med filterklasse P2.

Overhold forskrifterne, der gælder i dit land vedr. de materialer, der skal bearbejdes.

- **Undgå at der samler sig støv på arbejdspladsen.** Støv kan let antænde sig selv.

### Tilslutning af støvudsugning (se billede B)

Sæt adapteren til støvudsugningen (17) ind i dykenheden (2). Skub den del af adapteren (17), der befinder sig over for skruen (18), ind i dykenheden (2). Fastgør adapteren med skruen (18).

Anbring en udsugningsslange (26) (Ø 35 mm) (tilbehør) på den monterede udsugningsadapter (25). Forbind udsugningsslangen (26) med en støvsuger (tilbehør).

Støvsugeren skal være egnet til det materiale, som skal op-suges.

Anvend en specialstøvsuger til opsugning af særligt sundhedsfarligt, kræftfremkaldende eller tørt støv.

## Brug

### Indstilling af fræsedybde (se billede C)

- **Indstilling af fræsedybden må kun foretages med slukket el-værktøj.**

### Grovindstilling af fræsedybde via trinløst dybdeanslag og skala

- Sæt el-værktøjet med monteret fræser på emnet, der skal bearbejdes.
- Drej skalaen til finindstilling (10) over på "0".
- Indstil revolveranslaget (8) på laveste trin. Revolveranslaget går hørbart i indgreb.
- Løgn grebsskruen til dybdeanslaget (5), så dybdeanslaget (3) kan bevæges frit.
- Før langsomt fræsere (1) nedad med håndgrebene (14), indtil den rører ved emneoverfladen. Tryk på låsehåndtaget (12) for at låse neddykningsdybden.
- Tryk dybdeanslaget (3) nedad, indtil det sidder på revolveranslaget (8). Sæt skyderen med indeksmærket (4) på positionen "0" på fræsedybdeskalaen (11).
- Indstil dybdeanslaget (3) i den ønskede fræsedybde, og spænd grebsskruen på dybdeanslaget (5). Sørg for, at skyderen med indeksmærket (4) ikke ændres mere.
- Løsn låsehåndtaget til dykfunktionen (12), og før fræsere til øverste position.

Den indstillede fræsedybde nås kun, hvis dybdeanslaget (3) rammer revolveranslaget (8) ved neddykning.

Ved større fræsedybder skal fræseprocesserne gennemføres i flere trin for at undgå meget store spånmængder på en gang. Ved hjælp af revolveranslaget (8) kan fræsearbejdet opdeles i flere trin.

### Grovindstilling af fræsedybden via revolveranslagets trin

- Sæt el-værktøjet med monteret fræser på emnet, der skal bearbejdes.
- Drej skalaen til finindstilling (10) over på "0".
- Indstil revolveranslaget (8) på det trin, du ønsker at benytte. Revolveranslaget går hørbart i indgreb.
- Løgn grebsskruen til dybdeanslaget (5), så dybdeanslaget (3) kan bevæges frit.
- Før langsomt fræsere (1) nedad med håndgrebene (14), indtil den rører ved emneoverfladen. Tryk på låsehåndtaget (12) for at låse neddykningsdybden.
- Spænd grebsskruen (5) sikkert.
- Ved at dreje revolveranslaget (8) kan du nu indstille dybden ved hjælp af de fast definerede trin.

### Eksempel:

Ønsket fræsedybde: 8 mm

Første fræsning fra trin "10" til trin "5" → 5 mm

Anden fræsning fra trin "5" til trin "2" → 3 mm

**Bemærk!** For at opnå præcise fræseresultater anbefaler vi, at du ikke overskrider den maksimale fræsedybde på 5 mm pr. fræsning.

### Finindstilling af fræsedybde

Når du har foretaget en prøvfræsning, kan du dreje på muffen (9) for at indstille den ønskede fræsedybde nøjagtigt. Hvis du drejer med uret, øger du fræsedybden, og hvis du drejer mod uret, reducerer du fræsedybden.

Skalaen (10) tjener kun til orientering. Én omdrejning svarer til en vandring på ca. 0,8 mm. Den maksimale vandring er ca. 4 mm (dvs. 5 omdrejninger svarer til 4 mm).

Hvis dykenheden (2) er kørt ned til den maksimale neddykningsdybde, kan du ikke øge dybden yderligere ved hjælp af finindstillingen, da den maksimale vandring er anvendt.

Du kan heller ikke foretage finindstilling, hvis dybdeanslaget (3) rammer revolveranslaget (8).

## Arbejdsvejledning

### Fræsretning og fræseproces (se billede D)

► **Fræsningen skal altid foretages mod fræsereens omløbsretning (modløb).** Ved fræsning med omløbsretningen (ligeløb) kan el-værktøjet blive revet ud af hånden på brugeren.

Ved fræsning med dykenhed (2) benyttes følgende fremgangsmåde:

- Indstil den ønskede fræsedybde, (se "Indstilling af fræsedybde (se billede C)", Side 28).
- Anbring el-værktøjet med monteret fræseværktøj på det emne, der skal bearbejdes, og tænd for el-værktøjet.
- Før fræseren (1) langsomt nedad, indtil den indstillede fræsedybde er nået. Tryk på låsehåndtaget (12) for at låse neddykningsdybden.
- Udfør fræsningen med en jævn fremføring.
- Før fræseren tilbage i den øverste position, når fræsearbejdet er færdigt.
- Sluk el-værktøjet.

### Efterjustering af spændearm (se billede E)

Hvis fræseren (1) ikke længere sidder fats i dykenheden, skal du efterjustere spændearmens spændekraft (13).

- Åbn spændearmen.
- Drej møtrikken ca. 45° med uret ved hjælp af en gaffelnøgle (8 mm).
- Luk spændearmen igen.
- Kontrollér, om fræseren er sikkert fastgjort. Spænd ikke møtrikken for meget.

### Fastgørelse af parallelanslag (se billede F)

Før føringsholderen (16) ind i føringerne på siden af dykenheden (2), og fastgør den med de to vingeskruer (15). Fastgør parallelanslaget (19) på føringsholderen (16) med vingeskruen (23).

### Fastgørelse af føringssskinne 2 609 255 732 (se billede G)

Før føringsholderen (16) ind i føringerne på siden af dykenheden (2), og fastgør den med de to vingeskruer (15).

Sæt føringsholderen (16) på føringssskinne (20).

### Fastgørelse af føringssskinne 1 600 Z00 005 (se billede H)

Sæt adapteren til føringssskinne (24) ind i føringsholderen (16), og fastgør den med vingeskruen (23).

Før den monterede føringsholder (16) ind i føringerne på siden af dykenheden (2), og fastgør den med de to vingeskruer (15).

Sæt den monterede føringsholder (16) på føringssskinne (21).

### Fastgørelse af centreringsstift (se billede I)

Med centreringsstiften (27) kan du fræse cirkelrunde områder.

Før føringsholderen (16) ind i føringerne på siden af dykenheden (2), og fastgør den med de to vingeskruer (15). Fastgør parallelanslaget (19) uden det bevægelige glidestykke på føringsholderen (16) med vingeskruen (23).

Før centreringsstiften (27) gennem parallelanslaget (19). Indstil den ønskede radius (mellem spidsen af centreringsstiften og fræsereen). Fastgør centreringsstiften (27) med den tilhørende vingeskruer.

Sæt centreringsstiften (27) ind i et af de forborede huller (Ø 4 mm). Start fræsningen.

### Fastgørelse af kopiring (se billede J)

Ved hjælp af kopiringen (28) kan du overføre forlægs/skabeloners konturer til emner.

Vælg den egnede kopiring afhængigt af skabelonens/forlæggets tykkelse. Da kopiringen har en udragende højde, skal skabelonen være mindst 8 mm tyk.

Sæt kopiringen (28) korrekt ind i glideplade (7).

Sæt kopiringens nedholder (29) ind i adapteren til støvudsugning (17). Nedholderen går hørbart i indgreb.

Sæt adapteren (17) med den monterede nedholder (29) ind i dykenheden (2). Fastgør adapteren (17) med skruen (18) (se "Tilslutning af støvudsugning (se billede B)", Side 28).

## Vedligeholdelse og service

### Kundeservice og anvendelsesrådgivning

Kundeservice besvarer dine spørgsmål vedr. reparation og vedligeholdelse af dit produkt samt reservedele. Eksplosionstegninger og oplysninger om reservedele finder du også på: [www.bosch-pt.com](http://www.bosch-pt.com)

Bosch-anvendelsesrådgivningsteamet hjælper dig gerne, hvis du har spørgsmål til produkter og tilbehørsdele.

Produktets 10-cifrede typenummer (se typeskilt) skal altid angives ved forespørgsler og bestilling af reservedele.

### Dansk

Bosch Service Center

Telegrafvej 3

2750 Ballerup

På [www.bosch-pt.dk](http://www.bosch-pt.dk) kan der online bestilles reservedele eller oprettes en reparations ordre.

Tlf. Service Center: 44898855

Fax: 44898755  
E-Mail: vaerktoej@dk.bosch.com

**Du finder adresser til andre værksteder på:**  
www.bosch-pt.com/serviceaddresses

### Bortskaffelse

Dykenhed, tilbehør og emballage skal genbruges på en miljøvenlig måde.



Smid ikke dykenheden ud sammen med det almindelige husholdningsaffald!

## Svensk

### Allmänna säkerhetsanvisningar



**Läs noga alla säkerhetsanvisningar och andra anvisningar som medföljer insticksenheten och elverktyget.** Fel som uppstår till följd av att säkerhetsanvisningarna och andra anvisningar inte följts kan orsaka elstöt, brand och/eller allvarliga personskador.

**Förvara alla säkerhetsanvisningar och instruktioner för framtida bruk.**

### Produkt- och prestandabeskrivning

#### Ändamålsenlig användning

Insticksenheten är avsedd att tillsammans med Bosch kantfräs AdvancedTrimRouter 18V-8 fräsa spår, kanter, profiler och långa hål på fast underlag.

#### Illustrerade komponenter

Numreringen av de avbildade komponenterna refererar till framställningen av elverktyget på grafiksidan.

- (1) AdvancedTrimRouter 18V-8<sup>a)</sup>
- (2) Insticksenhet
- (3) Djupanslag
- (4) Slid med indexmärke
- (5) Stjärnvred för djupanslag
- (6) Fotplatta
- (7) Glidplatta
- (8) Revolveranslag
- (9) Hylsa för fräsdjup-fininställning
- (10) Skala fräsdjup-fininställning
- (11) Skala fräsdjupsinställning
- (12) Låsspak för insticksfunktion
- (13) Spännspak

- (14) Handtag (isolerad greppyta)
- (15) Vingskruv för styrhållare-styrstänger
- (16) Styrhållare
- (17) Adapter för dammsugning
- (18) Skruv för dammsugsadapter
- (19) Parallellanslag<sup>a)</sup>
- (20) Styrskena 2 609 255 732<sup>a)</sup>
- (21) Styrskena 1 600 Z00 005<sup>a)</sup>
- (22) Spånskydd
- (23) Vingskruv på styrhållaren
- (24) Adapter för styrskena 1 600 Z00 005
- (25) Utsugsadapter<sup>a)</sup>
- (26) Utsugsslang<sup>a)</sup>
- (27) Centreringsstift
- (28) Kopierhylsa<sup>a)</sup>
- (29) Nedhållare för kopierhylsa
- (30) Skruvtingpar<sup>a)</sup>

a) I bruksanvisningen avbildat och beskrivet tillbehör ingår inte i standardleveransen. I vårt tillbehörsprogram beskrivs allt tillbehör som finns.

#### Tekniska data

Insticksenhet	Router Plunge Base	
Artikelnummer	1 600 A02 W3Y	
Diameter fotplatta	mm	144
Vikt enligt EPTA-Procedure 01:2014	kg	1,3

### Montage

- **Ta bort batteriet ur elverktyget innan åtgärder utförs på elverktyget (t.ex. underhåll, verktygsbyte) samt före transport och lagring.** Om strömställaren Till/Från oavsiktligt påverkas finns risk för personskada.

#### Sätta in kantfräsen i insticksenheten (se bild A)

- Öppna spännspaken (13) om den är stängd.
- Skjut in kantfräsen (1) till anslag i insticksenheten (2).
- Stäng spännspaken (13).
- **Kontrollera alltid att kantfräsen (1) sitter stadigt i insticksenheten (2) efter montering.**

#### Damm-/spånutsugning

Dammet från material som t. ex. blyhaltig målning, vissa träslag, mineraler och metall kan vara hälsovådligt. Beröring eller inandning av dammet kan orsaka allergiska reaktioner och/eller andningsbesvär hos användaren eller personer som uppehåller sig i närheten.

Vissa damm från ek eller bok anses vara cancerogena, speciellt då i forbindelse med tillsatsämnen för träbehandling (kromat, träkonserveringsmedel). Endast yrkesmän får bearbeta asbesthaltigt material.

- Använd om möjligt en för materialet lämplig dammsugning.
  - Se till att arbetsplatsen är väl ventilerad.
  - Vi rekommenderar ett andningskydd i filterklass P2.
- Beakta de föreskrifter som i aktuellt land gäller för bearbetat material.

► **Undvik dammanhopning på arbetsplatsen.** Dammsugare kan lätt självantändas.

### Ansluta dammsugare (se bild B)

Sätt in dammsugsadaptern (17) i insticksenheten (2). Skjut in den del som är mitt emot skruven (18) på adaptern (17) i insticksenheten (2). Fixera adaptern med skruven (18).

Sätt en utsugsslang (26) (Ø 35 mm) (tillbehör) på den monterade utsugsadaptern (25). Anslut utsugsslangen (26) till en dammsugare (tillbehör).

Sugen måste vara lämplig för det material som ska bearbetas.

Använd en specialsug för att suga hälsovådligt och cancerframkallande eller torrt damm.

## Drift

### Ställa in fräsdjupet (se bild C)

► **Inställningen av fräsdjupet får bara göras när elverktyget är avstängt.**

#### Grovinställning av fräsdjupet med steglöst djupanslag och skala

- Sätt elverktyget med monterad fräs på det arbetsstycke som ska bearbetas.
- Vrid skalan på fininställningen (10) till "0".
- Ställ in revolveranslaget (8) till lägsta nivå; revolveranslaget snäpper fast hörbart.
- Lossa stjärnvredet på djupanslaget (5) så att djupanslaget (3) är fritt rörligt.
- För fräsen (1) långsamt neråt genom att trycka ner handtaget (14) tills fräsen berör arbetsstyckets yta. Tryck på låsspaken (12) för att fixera insticksdjupet.
- Tryck djupanslaget (3) neråt tills det sitter på revolveranslaget (8). Ställ in påskjutaren med indexmarkeringen (4) till position "0" på fräsdjupskalan (11).
- Ställ in djupanslaget (3) till önskat fräsdjup och dra åt stjärnvredet på djupanslaget (5). Se till att påskjutaren med indexmarkeringen (4) inte ändras efter detta.
- Lossa låsspaken för insticksfunktionen (12) och styr fräsen till översta position.

Inställt fräsdjup uppnås endast om djupanslaget (3) slår an mot revolveranslaget (8).

Större fräsdjup ska utföras i flera etapper med mindre spånavskiljning. Med hjälp av revolveranslaget (8) kan fräsningen delas upp på flera steg.

#### Grovinställning av fräsdjupet via revolveranslagets steg

- Sätt elverktyget med monterad fräs på det arbetsstycke som ska bearbetas.
- Vrid skalan på fininställningen (10) till "0".
- Ställ in revolveranslaget (8) till önskad nivå; revolveranslaget snäpper fast hörbart.
- Lossa stjärnvredet på djupanslaget (5) så att djupanslaget (3) är fritt rörligt.
- För fräsen (1) långsamt neråt genom att trycka ner handtaget (14) tills fräsen berör arbetsstyckets yta. Tryck på låsspaken (12) för att fixera insticksdjupet.
- Skruva fast stjärnvredet (5).
- Genom att vrida på revolveranslaget (8) kan du nu ställa in djupet med hjälp av de definierade nivåerna.

#### Exempel:

Önskat fräsdjup: 8 mm

Första fräsgenomgång från nivå "10" till nivå "5" → 5 mm

Andra fräsgenomgång från nivå "5" till nivå "2" → 3 mm

**Observera:** För att uppnå precisa resultat rekommenderar vi att ett max. fräsdjup på 5 mm per fräsgenomgång inte överskrids.

#### Fininställning av fräsdjupet

Efter en provfräsning kan du, genom att vrida hylsan (9), ställa in fräsdjupet exakt till önskat mått; vrid det medsols för att öka fräsdjupet, vrid det motsols för att minska fräsdjupet. Skalan (10) är till för orientering. Ett varv motsvarar en justering på ca. 0,8 mm, max. justering är ca. 4 mm (dvs. 5 varv motsvarar 4 mm).

Om insticksenheten (2) har ställts in till max. insticksdjup kan inte något stort insticksdjup uppnås via fininställningen, eftersom max. justering har använts.

Fininställning är heller inte möjligt om djupanslaget (3) slår mot revolveranslaget (8).

## Arbetsanvisningar

#### Fräsriktning och fräsmetod (se bild D)

► **Fräsningen måste alltid utföras mot fräsens rotationsriktning (mot matningsriktning).** Vid fräsning i fräsens rotationsriktning kan elverktyget slitas ur händerna på dig.

Gör så här för att fräsa med insticksenheten (2):

- Ställ in önskat fräsdjup, (se „Ställa in fräsdjupet (se bild C)“, Sidan 31).
- Lägg an elverktyget med monterat fräswerktyg mot arbetsstycket och slå på elverktyget.
- För fräsen (1) långsamt neråt tills inställt fräsdjup har uppnåtts. Tryck på låsspaken (12) för att fixera insticksdjupet.
- Utför fräsningen med jämn frammatning.
- Efter avslutad fräsning, för upp fräsen till översta läget igen.
- Stäng av elverktyget.

**Justera spennspaken (se bild E)**

Om fräsen (1) inte längre sitter fast i insticksenheten ska spennspakens (13) spennkraft justeras.

- Öppna spennspaken.
- Vrid muttern ca. 45° medsols med en U-nyckel (8 mm).
- Stäng spennspaken igen.
- Kontrollera om fräsen sitter stabilt. Dra inte åt muttern för hårt.

**Fäste parallellanslag (se bild F)**

För styrhållaren (16) i sidostyrningarna på insticksenheten (2) och fäst den med de båda vingskruvarna (15).

Fäst parallellanslaget (19) med vingskruven (23) på styrhållaren (16).

**Fäste styrskena 2 609 255 732 (se bild G)**

För styrhållaren (16) i sidostyrningarna på insticksenheten (2) och fäst den med de båda vingskruvarna (15).

Sätt styrhållaren (16) på styrskenan (20).

**Fäste styrskena 1 600 200 005 (se bild H)**

Sätt in adaptern för styrskenan (24) i styrhållaren (16) och fäst den med vingskruven (23).

För den monterade styrhållaren (16) i sidostyrningarna på insticksenheten (2) och fäst den med de båda vingskruvarna (15).

Sätt den monterade styrhållaren (16) på styrskenan (21).

**Fäste centreringsstift (se bild I)**

Med centreringsstiftet (27) kan du fräsa cirkelrunda områden.

För styrhållaren (16) i sidostyrningarna på insticksenheten (2) och fäst den med de båda vingskruvarna (15).

Fäst parallellanslaget (19) utan det rörliga glidstycket med vingskruven (23) på styrhållaren (16).

Stick in centreringsstiftet (27) genom parallellanslaget (19). Ställ in önskad radie (mellan centreringsstiftets spets och fräs). Fixera centreringsstiftet (27) med tillhörande vingskruv.

Sätt in centreringsstiftet (27) i ett förborrat hål (Ø 4 mm). Starta fräsningen.

**Fäste kopierhylsa (se bild J)**

Med hjälp av kopieringshylsan (28) kan du överföra konturer hos förlagor resp. mallar till arbetsstycken.

Välj lämplig kopieringshylsa beroende på mallens eller förlagans tjocklek. Pga kopierhylsans utskjutande höjd måste schablonen ha en tjocklek på minst 8 mm.

Sätt in kopierhylsan (28) i rätt läge i glidplattan (7).

Sätt kopierhylsans (29) nedhållare i dammutsugsadaptorn (17). Nedhållaren snäpper fast hörbart.

Sätt in adaptorn (17) med monterad nedhållare (29) i insticksenheten (2). Fixera adaptorn (17) med skruven (18) (se „Ansluta dammutsuget (se bild B)“, Sidan 31).

## Underhåll och service

### Kundtjänst och applikationsrådgivning

Kundservicen ger svar på frågor beträffande reparation och underhåll av produkter och reservdelar. Explosionsritningar och informationer om reservdelar hittar du också under:

**www.bosch-pt.com**

Boschs applikationsrådgivnings-team hjälper dig gärna med frågor om våra produkter och tillbehören till dem.

Ange alltid vid förfrågningar och reservdelsbeställningar det 10-siffriga produktnumret som finns på produktens typskylt.

#### Svenska

Bosch Service Center  
Telegrafvej 3  
2750 Ballerup  
Danmark  
Tel.: (018) 7501820 (inom Sverige)  
Fax: (011) 187691

#### Du hittar fler kontaktpgifter till service här:

[www.bosch-pt.com/serviceaddresses](http://www.bosch-pt.com/serviceaddresses)

### Avfallshantering

Insticksenhet, tillbehör och förpackningar ska omhändertas på miljövänligt sätt för återvinning.



Släng inte insticksenheten i restavfallet!

## Norsk

### Generelle sikkerhetsanvisninger



**Les alle advarslene og instruksene som fulgte med dykkenheten og det benyttede elektroverktøyet.** Hvis ikke

sikkerhetsanvisningene og instruksene tas til følge, kan det oppstå elektrisk støt, brann og/eller alvorlige personskader.

**Ta godt vare på alle sikkerhetsanvisningene og instruksene.**

### Produktbeskrivelse og ytelsesspesifikasjoner

#### Forskriftsmessig bruk

Dykknenheten er beregnet brukt til fresing av spor, kanter, profiler og slisser i tre, plast og lette byggematerialer med Bosch kantfres AdvancedTrimRouter 18V-8.



## Illustrerte komponenter

Nummereringen av de illustrerte komponentene refererer til bildet av elektroverktøyet på illustrasjonssiden.

- (1) AdvancedTrimRouter 18V-8<sup>a)</sup>
- (2) Dykkenhet
- (3) Dybdeanlegg
- (4) Skyver med indeksmerke
- (5) Skruer for dybdeanlegg
- (6) Grunnplate
- (7) Glideplate
- (8) Revolveranlegg
- (9) Hylse for fininnstilling av fresedybde
- (10) Skala for fininnstilling av fresedybde
- (11) Skala for innstilling av fresedybde
- (12) Låsespak for dykkfunksjon
- (13) Spennspak
- (14) Håndtak (isolert grepsflate)
- (15) Vingeskrue for styringsholder-styrestenger
- (16) Styringsholder
- (17) Adapter for støvavsug
- (18) Skruer for adapter for støvavsug
- (19) Parallellanlegg<sup>a)</sup>
- (20) Styreskinne 2 609 255 732<sup>a)</sup>
- (21) Styreskinne 1 600 Z00 005<sup>a)</sup>
- (22) Sponbeskyttelse
- (23) Vingeskrue for styringsholder
- (24) Adapter for styreskinne 1 600 Z00 005
- (25) Støvsugeradapter<sup>a)</sup>
- (26) Sugelang<sup>a)</sup>
- (27) Sentreringsstift
- (28) Kopieringshylse<sup>a)</sup>
- (29) Nedtrykker for koperingshylse
- (30) Skrutvingepar<sup>a)</sup>

a) **Illustrert eller beskrevet tilbehør inngår ikke i standard-leveransen. Det komplette tilbehøret finner du i vårt tilbehørsprogram.**

## Tekniske data

Dykkenhet	Router Plunge Base	
Artikkelnummer	1 600 A02 W3Y	
Diameter på grunnplate	mm	144
Vekt i samsvar med EPTA-Procedure 01:2014	kg	1,3

## Montering

► **Ta alltid batteriet ut av elektroverktøyet før arbeider på elektroverktøyet utføres (f. eks. vedlikehold, verktøyskifte osv.) og før transport og oppbevaring.**

Det er fare for skader hvis du trykker på av/på-bryteren ved en feiltagelse.

## Sette kantfresen i dykkenheten (se bilde A)

- Åpne spennspaken (13) hvis denne er lukket.
- Skyv kantfresen (1) inn i dykkenheten (2) til den stopper.
- Lukk spennspaken (13).

► **Etter montering må du alltid kontrollere om kantfresen (1) sitter helt fast i dykkenheten (2).**

## Støv-/sponavsug

Støv fra materialer som blyholdig maling, noen tresorter, mineraler og metall kan være helsefarlige. Berøring eller innånding av støv kan utløse allergiske reaksjoner og/eller åndedrettsykdommer hos brukeren eller personer som befinner seg i nærheten.

Visse typer støv som eike- eller bøkestøv gjelder som kreftfremkallende, spesielt i kombinasjon med tilsetningsstoffer til trebearbeidelse (kromat, trebeskyttelsesmidler). Asbestholdig materiale må kun bearbeides av fagfolk.

- Bruk helst et støvavsug som er egnet for dette materialet.
  - Sørg for god ventilasjon av arbeidsplassen.
  - Det anbefales å bruke en støvmaske med filterklasse P2.
- Følg ditt lands gyldige forskrifter for de materialene som skal bearbeides.

► **Unngå støv på arbeidsplassen.** Støv kan lett antennes.

## Koble til støvavsug (se bilde B)

Sett adapteren for støvavsug (17) i dykkenheten (2). Skyv den delen av adapteren (17) som befinner seg på motsatt side av skruen (18) inn i dykkenheten (2). Fest adapteren med skruen (18).

Sett en sugelang (26) (Ø 35 mm) (tilbehør) på den monterte støvsugeradapteren (25). Koble sugelangen (26) til en støvsuger (tilbehør).

Støvsugeren må være egnet for materialet som skal bearbeides.

Ved oppsuging av spesielt helsefarlig, kreftfremkallende eller tørt støv må du bruke en spesialstøvsuger.

## Bruk

### Stille inn fresedybden (se bilde C)

► **Fresedybden må bare stilles inn når elektroverktøyet er slått av.**

### Grovinnstilling av fresedybden med trinnløst dybdeanlegg og skala

- Sett elektroverktøyet med montert fres på emnet som skal bearbeides.
- Drei skalaen for fininnstilling (10) til "0".
- Sett revolveranlegget (8) på det laveste trinnet. Det merkes at revolveranlegget låses.
- Løsne skruen for dybdeanlegget (5), slik at dybdeanlegget (3) blir fritt bevegelig.

- Før fresen **(1)** langsomt ned til fresen berører emneoverflaten ved å trykke ned håndtakene **(14)**. Trykk på låsespaken **(12)** for å låse innstikksdybden.
- Trykk dybdeanlegget **(3)** ned til det sitter på revolveranlegget **(8)**. Sett glidebryteren med indeksmerket **(4)** til stillingen "0" på fresedybdeskalaen **(11)**.
- Still dybdeanlegget **(3)** på ønsket fresedybde, og skru fast skruen for dybdeanlegget **(5)**. Pass på at du ikke forskyver glidestykket med indeksmerket **(4)** mer.
- Løsne låsespaken for dykkfunksjonen **(12)**, og før fresen til den høyeste posisjonen.

Den innstilte fresedybden nås bare når dybdeanlegget **(3)** støter mot revolveranlegget **(8)** under dykkfresingen.

Ved større fresedybder anbefales det å bearbeide flaten flere ganger med liten sponfjerning i hver omgang. Ved hjelp av revolveranlegget **(8)** kan du dele inn freseoperasjonen i flere trinn.

#### Grovinnstilling av fresedybden med trinnene til revolveranlegget

- Sett elektroverktøyet med montert fres på emnet som skal bearbeides.
- Drei skalaen for fininnstilling **(10)** til "0".
- Sett revolveranlegget **(8)** på det nødvendige trinnet. Det merkes at revolveranlegget låses.
- Løsne skruen for dybdeanlegget **(5)**, slik at dybdeanlegget **(3)** blir fritt bevegelig.
- Før fresen **(1)** langsomt ned til fresen berører emneoverflaten ved å trykke ned håndtakene **(14)**. Trykk på låsespaken **(12)** for å låse innstikksdybden.
- Skru fast skruen **(5)**.
- Ved å dreie på revolveranlegget **(8)** kan du nå låse dybden ved hjelp av de fast definerte trinnene.

#### Eksempel:

Ønsket fresedybde: 8 mm

Første freseoperasjon fra trinn "10" til trinn "5" → 5 mm

Andre freseoperasjon fra trinn "5" til trinn "2" → 3 mm

**Merknad:** For at freseresultatene skal bli nøyaktige anbefaler vi at den maksimale fresedybden på 5 mm per freseoperasjon ikke overskrides.

#### Finninnstilling av fresedybden

Etter en prøvefresing kan du stille inn fresedybden nøyaktig på ønsket mål ved å dreie på hylsen **(9)**. Drei med urviseren for å øke fresedybden, og drei mot urviseren for å redusere den. Bruk skalaen **(10)** som hjelp. Én omdreining tilsvarer en justering på ca. 0,8 mm. Den maksimale justeringen er ca. 4 mm (dvs. at 5 omdreininger tilsvarer 4 mm).

Hvis dykkenheten **(2)** er ført ned til den maksimale innstikksdybden, kan ikke innstikksdybden økes mer, heller ikke med fininnstillingen, ettersom det maksimale justeringsområdet er utnyttet.

En fininnstilling er heller ikke mulig når dybdeanlegget **(3)** støter mot revolveranlegget **(8)**.

## Arbeidshenvisninger

### Freseretning og freseprosess (se bilde D)

- **Fresingen må alltid utføres mot fresens rotasjonsretning (fresing i motsatt retning).** Hvis du freser i rotasjonsretningen, (fresing i samme retning), kan du miste elektroverktøyet.

Følg denne fremgangsmåten for å frese med dykkenheten **(2)**:

- Still inn ønsket fresedybde, (se „Stille inn fresedybden (se bilde C)“, Side 33).
- Sett elektroverktøyet med montert freseverktøy på arbeidsstykket som skal bearbeides og slå på elektroverktøyet.
- Før fresen **(1)** langsomt ned til den ønskede fresedybden er nådd. Trykk på låsespaken **(12)** for å låse innstikksdybden.
- Fres med jevnt trykk.
- Før fresen tilbake til den høyeste posisjonen etter at fresingen er avsluttet.
- Slå av elektroverktøyet.

### Justere spennspaken (se bilde E)

Hvis fresen **(1)** ikke lenger sitter helt fast i dykkenheten, må du justere spennkraften til spennspaken **(13)**.

- Åpne spennspaken.
- Drei mutteren ca. 45° med urviseren med en fastnøkkel (8 mm).
- Lukk spennspaken igjen.
- Kontroller at fresen er sikkert fastspent. Ikke stram mutteren for mye.

### Feste av parallellanlegg (se bilde F)

Sett styringsholderen **(16)** inn i styringene på sidene på dykkenheten **(2)**, og fest den med de to vingeskruene **(15)**. Fest parallellanlegget **(19)** på styringsholderen **(16)** med vingeskruen **(23)**.

### Feste av styreskinne 2 609 255 732 (se bilde G)

Sett styringsholderen **(16)** i styringene på siden på dykkenheten **(2)**, og fest den med de to vingeskruene **(15)**. Sett styringsholderen **(16)** på styreskinnen **(20)**.

### Feste av styreskinne 1 600 Z00 005 (se bilde H)

Sett adapteren for styreskinnen **(24)** i styringsholderen **(16)**, og fest den med vingeskruen **(23)**. Sett den monterte styringsholderen **(16)** i styringene på siden på dykkenheten **(2)**, og fest den med de to vingeskruene **(15)**.

Sett den monterte styringsholderen **(16)** på styreskinnen **(21)**.

### Feste av sentreringsstift (se bilde I)

Med sentreringsstiften **(27)** kan du frese sirkelformede områder.

Sett styringsholderen **(16)** inn i styringene på sidene på dykkenheten **(2)**, og fest den med de to vingeskruene **(15)**.

Fest parallellanlegget (19) uten det bevegelige glidestykket på styringsholderen (16) med vingeskruen (23).

Stikk sentreringsstiften (27) gjennom parallellanlegget (19). Still inn ønsket radius (mellom spissen på sentreringsstiften og fresen). Fest sentreringsstiften (27) med den tilhørende vingeskruen.

Sett sentreringsstiften (27) i et forboret hull (Ø 4 mm). Start fresingen.

#### Feste av kopieringshylse (se bilde J)

Ved hjelp av kopieringshylsen (28) kan du overføre omriss fra maler eller sjablonger til emner.

Velg egnet kopieringshylse avhengig av tykkelsen på sjablongen eller malen. På grunn av kopieringshylsens utstikkende høyde må sjablonen ha en minimumstykkelse på 8 mm.

Sett kopieringshylsen (28) i riktig posisjon i glideplaten (7).

Sett nedtrykkeren for kopieringshylsen (29) i adapteren for støvavsug (17). Det høres at nedtrykkeren låses.

Sett adapteren (17) med den monterte nedtrykkeren (29) i dykkenheten (2). Fest adapteren (17) med skruen (18) (se „Koble til støvavsug (se bilde B)“, Side 33).

## Service og vedlikehold

### Kundeservice og kundeveiledning

Kundeservice hjelper deg ved spørsmål om reparasjon og vedlikehold av produktet ditt og reservedelene. Du finner også sprengekisser og informasjon om reservedeler på [www.bosch-pt.com](http://www.bosch-pt.com)

Boschs kundeveilederteam hjelper deg gjerne hvis du har spørsmål om våre produkter og tilbehør.

Ved alle forespørsler og reservedelsbestillinger må du oppgi det 10-sifrede produktnummeret som er angitt på produktets typeskilt.

#### Norsk

Robert Bosch AS  
Postboks 350  
1402 Ski  
Tel.: 64 87 89 50  
Faks: 64 87 89 55

#### Du finner adresser til andre verksteder på:

[www.bosch-pt.com/serviceaddresses](http://www.bosch-pt.com/serviceaddresses)

### Deponering

Dykkenheten, tilbehøret og emballasjen må leveres til gjenvinning.



Ikke kast dykkenheten i husholdningsavfallet!

## Suomi

### Yleiset turvallisuusohjeet



**Lue kaikki upotusyksikön ja käyttämäsi sähkötyökalun mukana toimitetut varoitukset ja käyttöohjeet.** Turvallisuus- ja käyttöohjeiden noudattamatta jättäminen voi johtaa sähköiskuun, tulipalloon ja/tai vakavaan loukkaantumiseen.

seen.

**Säilytä kaikki turvallisuus- ja käyttöohjeet tulevaa käyttöä varten.**

### Tuotteen ja ominaisuuksien kuvaus

#### Määräystenmukainen käyttö

Boschin AdvancedTrimRouter 18V-8 -reunajyrsimen kanssa käytettävä upotusyksikkö on tarkoitettu tukevan alustan päällä tehtävään urien, reunojen, profiilien ja reikien jyrsimiseen puuhun, muoviin ja kevyisiin rakennusmateriaaleihin.

#### Kuvatut osat

Kuvattujen osien numerointi viittaa kuvasivulla olevaan sähkötyökalun kuvaan.

- (1) AdvancedTrimRouter 18V-8<sup>a)</sup>
- (2) Upotusyksikkö
- (3) Syvyydenrajoitin
- (4) Luisti ja osoitinmerkki
- (5) Syvyydenrajoittimen kahvaruuvi
- (6) Pohjalevy
- (7) Liukutalla
- (8) Revolverirajoitin
- (9) Jyrsintäsyvyyden hienosäädön holkki
- (10) Jyrsintäsyvyyden hienosäädön asteikko
- (11) Jyrsintäsyvyydsasteikko
- (12) Upotustoiminnon lukitusvipu
- (13) Kiinnitysvipu
- (14) Kahva (eristetty kahvapinta)
- (15) Ohjainpidikkeen ohjaintankojen siipiruuvi
- (16) Ohjainpidike
- (17) Pölynpoistoadapteri
- (18) Pölynpoistoadapterin ruuvi
- (19) Suuntaisohjain<sup>a)</sup>
- (20) Ohjainkisko 2 609 255 732<sup>a)</sup>
- (21) Ohjainkisko 1 600 200 005<sup>a)</sup>
- (22) Lastusuojus
- (23) Ohjainpidikkeen siipiruuvi
- (24) Ohjainkiskon adapteri 1 600 200 005
- (25) Imuadapteri<sup>a)</sup>

- (26) Imuletku<sup>a)</sup>
- (27) Keskitystappi
- (28) Kopiohylsy<sup>a)</sup>
- (29) Kopiohylsyn pidätin
- (30) Ruuvipuristinpari<sup>a)</sup>

a) **Kuvassa näkyvä tai tekstissä mainittu lisätarvike ei kuulu vakiovarustukseen. Koko tarvikevalikoiman voit katsoa tarvikekuvastostamme.**

## Tekniset tiedot

Upotusyksikkö	Router Plunge Base	
Tuotenumero	1 600 A02 W3Y	
Pohjalevyn halkaisija	mm	144
Paino EPTA-Proce- dure 01:2014-ohjeiden mukaan	kg	1,3

## Asennus

- **Irrota akku, ennen kuin alat tehdä sähkötyökaluun liit-  
tyviä töitä (esim. huolto, käyttötarvikkeen vaihto,  
jne.). Irrota akku myös sähkötyökulun kuljetuksen ja  
säilytyksen ajaksi.** Käynnistyskytkimen tahaton painal-  
lus aiheuttaa loukkaantumisvaaran.

### Reunajyrsimen asentaminen upotusyksikköön (katso kuva A)

- Avaa kiinnitysvipu (13), jos se on kiinni.
- Työnnä reunajyrsin (1) upotusyksikön (2) rajoittimeen asti.
- Sulje kiinnitysvipu (13).
- **Tarkista aina asennuksen jälkeen, että reunajyrsin (1)  
on kunnolla paikallaan upotusyksikössä (2).**

### Pölyn-/purunpoisto

Työstettävistä materiaaleista syntyvä pöly (esimerkiksi liijy-  
pitoinen pinnoite, tietyt puulaadut, kivi ja metalli) voi olla ter-  
veydelle vaarallista. Pölyn koskettaminen tai hengittäminen  
saattaa aiheuttaa käyttäjälle tai lähellä oleville henkilöille al-  
lergisia reaktioita ja/tai hengitystiesairauksia.

Tiettyjen pölylaatuojen (esimerkiksi tammi- tai pyökkipöly)  
katsotaan aiheuttavan syöpää, varsinkin puunsuojaukseen  
käytettävien lisäaineiden yhteydessä (kromaatti, puunsuoja-  
aine). Asbestipitoisia materiaaleja saavat käsitellä vain  
asiantuntevat ammattilaiset.

- Käytä mahdollisuuksien mukaan materiaalille soveltuvaa  
pölynpoistoa.
- Huolehdi työkohteen hyvästä tuuletuksesta.
- Suosittelemme käyttämään suodatusluokan P2 hengitys-  
suojanaamaria.

Noudata käsiteltäviä materiaaleja koskevia maakohtaisia  
määräyksiä.

- **Estä pölyn kertyminen työpisteeseen.** Pöly saattaa olla  
herkästi syttyvää.

### Pölynpoistovarusteen liitäntä (katso kuva B)

Asenna pölynpoistoadapteri (17) upotusyksikköön (2).  
Työnnä ruuvia (18) vastapäätä oleva adapteriosa (17) upo-  
tusyksikköön (2). Lukitse adapteri ruuvilla (18).

Kytke imuletku (26) (Ø 35 mm) (lisätarvike) asennettuun  
imuadapteriin (25). Liitä imuletku (26) pölynimuriin (lisätar-  
vike).

Pölynimurin tulee soveltua työstettävälle materiaalille.

Käytä erikoisimuria terveydelle erittäin vaarallisten, syöpää  
aiheuttavien tai kuivien pölylaatuojen imurointiin.

## Käyttö

### Jyrsintäsyvyyden säätö (katso kuva C)

- **Jyrsintäsyvyyden säädön saa tehdä vain kun sähkö-  
työkalu on sammutettu.**

### Jyrsintäsyvyyden karkea säätö portaattoman syvyydenrajoittimen ja asteikon avulla

- Aseta sähkötyökalu asennetun jyrsinterän kanssa työkap-  
paletta vasten.
- Käännä hienosäädön asteikko (10) "0":n kohdalle.
- Säädä revolverirajoitin (8) alimmalle portaalle; revolveri-  
rajoitin lukkiutuu tuntuvasti kiinni.
- Löysää syvyydenrajoittimen kahvaruuvia (5) niin, että  
voit liikuttaa syvyydenrajoitinta (3) esteettömästi.
- Ohjaa jyrsintä (1) painamalla kahvoista (14) hitaasti alas-  
päin, kunnes jyrsinterä koskettaa työkappaleen pintaa.  
Lukitse upotussyvyys painamalla lukitusvipua (12).
- Paina syvyydenrajoitinta (3) alaspäin, kunnes se kosket-  
taa revolverirajoitinta (8). Säädä luisti osoitinmerkin (4)  
kanssa jyrsintäsyvyysasteikon (11) kohtaan "0".
- Säädä syvyydenrajoitin (3) halutulle jyrsintäsyvyydelle ja  
kiristä syvyydenrajoittimen kahvaruuvi (5). Varmista, et-  
tet muuta enää osoitinmerkillä varustetun luistin (4) asen-  
toa.
- Avaa upotustoiminnon lukitusvipu (12) ja ohjaa jyrsin ylä-  
asentoon.

Asetettu jyrsintäsyvyys saavutetaan vain, jos  
syvyydenrajoitin (3) menee upotusjyrsinnässä  
revolverirajoitinta (8) vasten.

Suuret jyrsintäsyvyydet kannattaa työstää monivaiheisesti  
aina ohutta lastua leikaten. Revolverirajoittimen (8) avulla  
voit tehdä jyrsintätyön monivaiheisesti.

### Jyrsintäsyvyyden karkea säätö revolverirajoittimen portaiden avulla

- Aseta sähkötyökalu asennetun jyrsinterän kanssa työkap-  
paletta vasten.
- Käännä hienosäädön asteikko (10) "0":n kohdalle.
- Säädä revolverirajoitin (8) haluamallasi portaalle; revol-  
verirajoitin lukkiutuu tuntuvasti kiinni.
- Löysää syvyydenrajoittimen kahvaruuvia (5) niin, että  
voit liikuttaa syvyydenrajoitinta (3) esteettömästi.

- Ohjaa jyrshintä **(1)** painamalla kahvoista **(14)** hitaasti alas-päin, kunnes jyrshinterä koskettaa työkappaleen pintaa. Lukitse upotussyvyys painamalla lukitusvipua **(12)**.
- Kiristä kahvaruuvi **(5)**.
- Sitten voit säätää syvyyttä kiinteästi määritellyin portain kääntämällä revolverirajoitinta **(8)**.

#### Esimerkki:

Haluttu jyrshintäsyvyys: 8 mm  
Ensimmäinen jyrshintäkerta "10"-portaalta "5"-portaalle → 5 mm

Toinen jyrshintäkerta "5"-portaalta "2"-portaalle → 3 mm

**Huomautus:** tarkan jyrshintätuloksen saamiseksi suosittelemme, että käytät kullakin jyrshintäkerralla enintään 5 mm:n jyrshintäsyvyyttä.

#### Jyrshintäsyvyyden hienosäätö

Koejyrshinnan jälkeen voit säätää jyrshintäsyvyyden täsmälleen haluamaasi mittaan kääntämällä holkkia **(9)**; kääntö myötäpäivään suurentaa jyrshintäsyvyyttä, kääntö vastapäivään pienentää jyrshintäsyvyyttä. Asteikko **(10)** toimii säätöapuna. Yksi kierros vastaa noin 0,8 mm:n säätömatkaa, maksimisäätömatka on n. 4 mm:ä (eli 5 kierrosta vastaa 4 mm:ä).

Jos upotusyksikkö **(2)** on laskettu maksimiupotussyvyyteen, suurempaa upotussyvyyttä ei voi saavuttaa edes hienosäädöllä, koska säätömatka on jo maksimiasenonnsaan.

Hienosäätö ei ole myöskään mahdollista, jos syvyydenrajoitin **(3)** on jo revolverirajoitinta **(8)** vasten.

## Työskentelyohjeita

### Jyrshintäsuunta ja jyrshminen (katso kuva D)

- **Jyrshintä on aina tehtävä jyrshinterän pyörimissuuntaa vastaan (vastasuuntaan).** Jos jyrshintä tehdään pyörimissuuntaan (samaa suuntaan), sähkötyökalu saattaa riistäytyä käsistä.

Toimi upotusyksikön **(2)** kanssa jyrshittäessä seuraavasti:

- Säädä haluamasi jyrshintäsyvyys, (katso "Jyrshintäsyvyyden säätö (katso kuva C)", Sivü 36).
- Aseta sähkötyökalu asennetun jyrshinterän kanssa työkappaleelle ja käynnistä sähkötyökalu.
- Ohjaa jyrshintä **(1)** hitaasti alaspäin, kunnes säädetty jyrshintäsyvyys on saavutettu. Lukitse upotussyvyys painamalla lukitusvipua **(12)**.
- Suorita jyrshintä tasaisella nopeudella.
- Ohjaa jyrshin jyrshinnan päätyttyä takaisin yläasentoon.
- Sammuta sähkötyökalu.

### Kiinnitysvivun säätäminen (katso kuva E)

Jos jyrshin **(1)** ei ole enää tukevasti paikallaan upotusyksikössä, sinun on säädettävä kiinnitysvivun **(13)** puristusvoimaa.

- Avaa kiinnitysvipu.
- Kierrä kiintoavaimella (8 mm) mutteria myötäpäivään noin 45°.
- Sulje kiinnitysvipu.
- Tarkista, että jyrshin on kunnolla kiinni. Älä kiristä mutteria liikaa.

### Suuntaisohjaimen kiinnitys (katso kuva F)

Ohjaa ohjainpidike **(16)** upotusyksikön **(2)** sivuohjaimiin ja kiinnitä se kahdella siipiruuvilla **(15)**.

Kiinnitä suuntaisohjain **(19)** siipiruuvilla **(23)** ohjainpitimeen **(16)**.

### Ohjainkiskon 2 609 255 732 kiinnitys (katso kuva G)

Ohjaa ohjainpidike **(16)** upotusyksikön **(2)** sivuohjaimiin ja kiinnitä se kahdella siipiruuvilla **(15)**.

Aseta ohjainpidin **(16)** ohjainkiskon **(20)** päälle.

### Ohjainkiskon 1 600 200 005 kiinnitys (katso kuva H)

Aseta ohjainkiskon adapteri **(24)** ohjainpidikkeeseen **(16)** ja kiinnitä se siipiruuvilla **(23)**.

Ohjaa asennettu ohjainpidike **(16)** upotusyksikön **(2)** sivuohjaimiin ja kiinnitä se kahdella siipiruuvilla **(15)**.

Aseta asennettu ohjainpidin **(16)** ohjainkiskon **(21)** päälle.

### Keskitystapin kiinnitys (katso kuva I)

Keskitystapin **(27)** avulla voit jyrshä kaarevia alueita.

Ohjaa ohjainpidike **(16)** upotusyksikön **(2)** sivuohjaimiin ja kiinnitä se kahdella siipiruuvilla **(15)**.

Kiinnitä suuntaisohjain **(19)** ilman liikkuvaa liukukappaletta siipiruuvilla **(23)** ohjainpitimeen **(16)**.

Työnnä keskitystappi **(27)** suuntaisohjaimen **(19)** läpi. Säädä haluamasi säde (keskitystapin kärjen ja jyrshinterän välillä). Lukitse keskitystappi **(27)** siihen kuuluvalla siipiruuvilla.

Aseta keskitystappi **(27)** valmiiksi porattuun reikään (Ø 4 mm). Aloita jyrshintä.

### Kopiohylsyn kiinnitys (katso kuva J)

Kopiohylsyn **(28)** avulla voit siirtää mallikappaleiden/mallilevyjen muodot työkappaleisiin.

Valitse sopiva kopiohylsy mallilevyn tai mallikappaleen vahvuuden mukaan. Kopiohylsyn ulkonevan korkeuden takia mallilevyn täytyy olla vähintään 8 mm:n vahvuinen.

Aseta kopiohylsy **(28)** oikeassa asenossa liukulevyn **(7)**.

Aseta kopiohylsyn pidätin **(29)** pölynpoistoadapteriin **(17)**. Pidätin lukittuu kuuluvasti paikalleen.

Aseta adapteri **(17)** asennetun pidättimen **(29)** kanssa upotusyksikköön **(2)**. Kiinnitä adapteri **(17)** ruuvilla **(18)** (katso "Pölynpoistovarusteen liitäntä (katso kuva B)", Sivü 36).

## Hoito ja huolto

### Asiakaspalvelu ja käyttöneuvonta

Asiakaspalvelu vastaa tuotteesi korjausta ja huoltoa sekä vaurioita koskeviin kysymyksiin. Räjätyskuvat ja varaosatiedot ovat myös verkko-osoitteessa: [www.bosch-pt.com](http://www.bosch-pt.com)

Bosch-käyttöneuvontatiimi vastaa mielellään tuotteita ja tarvikkeita koskeviin kysymyksiin.

Ilmoita kaikissa kyselyissä ja varaosatilauksissa 10-numeroinen tuotenumero, joka on ilmoitettu tuotteen mallikilvessä.

**Suomi**

Robert Bosch Oy  
Bosch-keskushuolto  
Pakkalantie 21 A  
01510 Vantaa  
Voitte tilata varaosat suoraan osoitteesta [www.bosch-pt.fi](http://www.bosch-pt.fi).  
Puh.: 0800 98044  
Faksi: 010 296 1838  
[www.bosch-pt.fi](http://www.bosch-pt.fi)

**Muut asiakaspalvelun yhteystiedot löydät kohdasta:**

[www.bosch-pt.com/serviceaddresses](http://www.bosch-pt.com/serviceaddresses)

**Hävitys**

Toimita käytöstä poistettu upotusyksikkö, tarvikkeet ja pakkausmateriaali ympäristöstävälliseen jätteiden kierrätykseen.



Älä hävitä upotusyksikköä talousjätteiden mukana!

**Ελληνικά****Γενικές υποδείξεις ασφαλείας**

**Διαβάστε όλες τις συνημμένες στη βυθιζόμενη μονάδα και στο χρησιμοποιούμενο ηλεκτρικό εργαλείο προειδοποιητικές υποδείξεις και οδηγίες.** Η μη τήρηση των υποδείξεων ασφαλείας και των οδηγιών μπορεί να προκαλέσει ηλεκτροπληξία, πυρκαγιά και/ή σοβαρούς τραυματισμούς.

**Φυλάξτε όλες τις υποδείξεις ασφαλείας και οδηγίες για κάθε μελλοντική χρήση.**

**Περιγραφή προϊόντος και ισχύος****Χρήση σύμφωνα με τον προορισμό**

Η βυθιζόμενη μονάδα σε συνδυασμό με τον κουρευτικό περιθωρίων AdvancedTrimRouter 18V-8 της Bosch προορίζεται για φρεζάρισμα με σταθερή έδραση σε ξύλο, συνθετικό υλικό και ελαφρά δομικά υλικά αυλακώσεων, ακμών, διατομών και μακρόστενων οπών.

**Απεικονιζόμενα στοιχεία**

Η αρίθμηση των απεικονιζόμενων στοιχείων βασίζεται στην απεικόνιση του ηλεκτρικού εργαλείου στη σελίδα γραφικών.

- (1) AdvancedTrimRouter 18V-8<sup>a)</sup>
- (2) Βυθιζόμενη μονάδα
- (3) Οδηγός βάθους
- (4) Συρόμενος δείκτης

- (5) Βίδα λαβής για τον οδηγό βάθους
- (6) Πλάκα βάσης
- (7) Πλάκα ολίσθησης
- (8) Περιστρεφόμενος αναστολέα βάθους
- (9) Δακτύλιος για ακριβή ρύθμιση του βάθους φρεζαρίσματος
- (10) Κλίμακα ακριβούς ρύθμισης του βάθους φρεζαρίσματος
- (11) Κλίμακα ρύθμισης του βάθους φρεζαρίσματος
- (12) Μοχλός ασφάλισης για τη λειτουργία βύθισης
- (13) Μοχλός σύφινης
- (14) Χειρολαβή (μονωμένη επιφάνεια λαβής)
- (15) Βίδα τύπου πεταλούδας για στηρίγματα οδηγός-ράβδους οδηγού
- (16) Στηρίγματα οδηγός
- (17) Προσαρμογέας για αναρρόφηση σκόνης
- (18) Βίδα για τον προσαρμογέα αναρρόφησης της σκόνης
- (19) Οδηγός παραλλήλων<sup>a)</sup>
- (20) Ράγα οδηγός 2 609 255 732<sup>a)</sup>
- (21) Ράγα οδηγός 1 600 Z00 005<sup>a)</sup>
- (22) Προφυλακτήρας αποβλήτων
- (23) Βίδα τύπου πεταλούδας του στηρίγματος οδηγού
- (24) Προσαρμογέας για τη ράγα οδηγό 1 600 Z00 005
- (25) Προσαρμογέας αναρρόφησης<sup>a)</sup>
- (26) Εύκαμπτος σωλήνας αναρρόφησης<sup>a)</sup>
- (27) Κεντραδότης
- (28) Δακτύλιος αντιγραφής<sup>a)</sup>
- (29) Συγκρατήτης για τον δακτύλιο αντιγραφής
- (30) Ζεύγος σφιγκτήρων<sup>a)</sup>

a) **Εξαρτήματα που απεικονίζονται ή περιγράφονται δεν περιέχονται στη στάνταρ συσκευασία. Τον πλήρη κατάλογο εξαρτημάτων μπορείτε να τον βρείτε στο πρόγραμμα εξαρτημάτων.**

**Τεχνικά χαρακτηριστικά**

Βυθιζόμενη μονάδα	Router Plunge Base	
Κωδικός αριθμός		<b>1 600 A02 W3Y</b>
Διάμετρος πλάκας βάσης	mm	144
Βάρος κατά EPTA-Procedure 01:2014	kg	1,3

**Συναρμολόγηση**

- **Αφαιρείτε την μπαταρία από το ηλεκτρικό εργαλείο πριν από κάθε εργασία στο ηλεκτρικό εργαλείο (π.χ. συντήρηση, αλλαγή εξαρτημάτων κλπ.) καθώς και κατά την μεταφορά του και τη φύλαξή του.** Σε περίπτωση αθέλητης ενεργοποίησης του διακόπτη ON/OFF υπάρχει κίνδυνος τραυματισμού.

## Τοποθέτηση του κουρευτικού περιθωρίων στη βυθιζόμενη μονάδα (βλέπε εικόνα A)

- Ανοίξτε τον μοχλό σύσφιξης (13), σε περίπτωση που είναι κλειστός.
- Σπρώξτε το κουρευτικό περιθωρίων (1) μέχρι τέρμα στη βυθιζόμενη μονάδα (2).
- Κλείστε τον μοχλό σύσφιξης (13).
- ▶ **Μετά τη συναρμολόγηση ελέγχετε πάντοτε, εάν το κουρευτικό περιθωρίων (1) κάζεται σταθερά στη βυθιζόμενη μονάδα (2).**

## Αναρρόφηση σκόνης/γρεζιών

Η σκόνη από ορισμένα υλικά, π. χ. από μολυβδούχες μογιές, από μερικά είδη ξύλου, από ορυκτά υλικά και από μέταλλα μπορεί να είναι ανθυγιεινή. Η επαφή με τη σκόνη ή/και η εισπνοή της μπορεί να προκαλέσει αλλεργικές αντιδράσεις ή/και ασθένειες των αναπνευστικών οδών του χρήστη ή τυχόν παρευρισκομένων ατόμων.

Ορισμένα είδη σκόνης, π. χ. σκόνη από ξύλο βελανιδιάς ή οξιάς θεωρούνται καρκινογόνα, ιδιαίτερα σε συνδυασμό με διάφορα συμπληρωματικά υλικά που χρησιμοποιούνται στην κατεργασία ξύλων (ενώσεις χρωμίου, ξυλοπροστατευτικά μέσα). Η κατεργασία αμιαντούχων υλικών επιτρέπεται μόνο σε ειδικά εκπαιδευμένα άτομα.

- Να χρησιμοποιείτε κατά το δυνατό για το εκάστοτε υλικό την κατάλληλη αναρρόφηση.
- Να φροντίζετε για τον καλό αερισμό του χώρου εργασίας.
- Σας συμβουλεύουμε να φοράτε μάσκες αναπνευστικής προστασίας με φίλτρο κατηγορίας P2.

Να τηρείτε τις διατάξεις που ισχύουν στη χώρα σας για τα διάφορα υπό κατεργασία υλικά.

- ▶ **Αποφεύγετε τη δημιουργία συσσωρεύσεων σκόνης στο χώρο που εργάζεστε.** Οι σκόνες αναφλέγονται εύκολα.

## Σύνδεση της αναρρόφησης σκόνης (βλέπε εικόνα B)

Τοποθετήστε τον προσαρμογέα για την αναρρόφηση της σκόνης (17) στη βυθιζόμενη μονάδα (2). Σπρώξτε το απέναντι από τη βίδα (18) ευρισκόμενο μέρος του προσαρμογέα (17) στη βυθιζόμενη μονάδα (2). Στερεώστε τον προσαρμογέα με τη βίδα (18).

Συνδέστε έναν εύκαμπο σωλήνα αναρρόφησης (26) (Ø 35 mm) (εξάρτημα) στον συναρμολογημένο προσαρμογέα αναρρόφησης (25). Συνδέστε τον εύκαμπο σωλήνα αναρρόφησης (26) με έναν απορροφητήρα σκόνης (εξάρτημα).

Ο απορροφητήρας σκόνης πρέπει να είναι κατάλληλος για το εκάστοτε επεξεργαζόμενο κομμάτι.

Για την αναρρόφηση ιδιαίτερα ανθυγιεινής, καρκινογόνου ή ξηρής σκόνης πρέπει να χρησιμοποιείτε ειδικούς απορροφητήρες σκόνης.

## Λειτουργία

### Ρύθμιση του βάθους φρεζαρίσματος (βλέπε εικόνα C)

- ▶ **Η ρύθμιση του βάθους φρεζαρίσματος επιτρέπεται να γίνει μόνο με απενεργοποιημένο το ηλεκτρικό εργαλείο.**

### Πρόχειρη ρύθμιση του βάθους φρεζαρίσματος μέσω οδηγού βάθους συνεχούς ρύθμισης και κλίμακα

- Ακουμπήστε το ηλεκτρικό εργαλείο μαζί με τη συναρμολογημένη φρέζα πάνω στο προς επεξεργασία επεξεργαζόμενο κομμάτι.
- Γυρίστε την κλίμακα της ακριβούς ρύθμισης (10) στο «0».
- Ρυθμίστε τον περιστρεφόμενο αναστολέα βάθους (8) στη χαμηλότερη βαθμίδα, ο περιστρεφόμενος αναστολέας βάθους ασφαλίζει αισθητά.
- Λύστε τη βίδα λαβής για τον οδηγό βάθους (5), έτσι ώστε ο οδηγός βάθους (3) να μπορεί να κινείται ελεύθερα.
- Οδηγήστε τη φρέζα (1), πιέζοντας κάτω τις χειρολαβές (14), αργά προς τα κάτω, μέχρι να ακουμπήσει η φρέζα την επιφάνεια του επεξεργαζόμενου κομματιού. Πατήστε τον μοχλό ασφάλισης (12), για να σταθεροποιήσετε το βάθος βυθίσματος.
- Πατήστε τον οδηγό βάθους (3) προς τα κάτω, μέχρι να κάθεται πάνω στον περιστρεφόμενο αναστολέα βάθους (8). Θέστε τον συρόμενο δείκτη (4) στη θέση «0» στην κλίμακα του βάθους φρεζαρίσματος (11).
- Θέστε τον οδηγό βάθους (3) στο επιθυμητό βάθος φρεζαρίσματος και σφίξτε τη βίδα λαβής για τον οδηγό βάθους (5) σταθερά. Προσέξτε, να μη μετακινήσετε πλέον τον συρόμενο δείκτη (4).
- Λύστε τον μοχλό ασφάλισης για τη λειτουργία βύθισης (12) και οδηγήστε τη φρέζα στην επάνω θέση.

Το ρυθμισμένο βάθος φρεζαρίσματος επιτυγχάνεται μόνο, όταν κατά τη διαδικασία της βύθισης ο οδηγός βάθους (3) ακουμπά στον περιστρεφόμενο αναστολέα βάθους (8).

Όταν θέλετε να φρεζάρετε μεγάλα βάθη θα πρέπει να φρεζάρετε πολλές φορές τη μια μετά την άλλη και με μικρό βάθος φρεζαρίσματος την κάθε φορά. Με τη βοήθεια του περιστρεφόμενου αναστολέα βάθους (8) μπορείτε να μοιράσετε τη διαδικασία φρεζαρίσματος σε περισσότερες βαθμίδες.

### Πρόχειρη ρύθμιση του βάθους φρεζαρίσματος μέσω των βαθμίδων του περιστρεφόμενου αναστολέα βάθους

- Ακουμπήστε το ηλεκτρικό εργαλείο μαζί με τη συναρμολογημένη φρέζα πάνω στο προς επεξεργασία επεξεργαζόμενο κομμάτι.
- Γυρίστε την κλίμακα της ακριβούς ρύθμισης (10) στο «0».
- Ρυθμίστε τον περιστρεφόμενο αναστολέα βάθους (8) στην απαιτούμενη για σας βαθμίδα, ο περιστρεφόμενος αναστολέας βάθους ασφαλίζει αισθητά.
- Λύστε τη βίδα λαβής για τον οδηγό βάθους (5), έτσι ώστε ο οδηγός βάθους (3) να μπορεί να κινείται ελεύθερα.
- Οδηγήστε τη φρέζα (1), πιέζοντας κάτω τις χειρολαβές (14), αργά προς τα κάτω, μέχρι να ακουμπήσει

- η φρέζα την επιφάνεια του επεξεργαζόμενου κομματιού. Πατήστε τον μοχλό ασφάλισης **(12)**, για να σταθεροποιήσετε το βάθος βυθίσματος.
- Σφίξτε τη βίδες λαβής **(5)** σταθερά.
- Περιστρέφοντας τον περιστρεφόμενο αναστολέα βάθους **(8)** μπορεί να ρυθμιστεί το βάθος με τη βοήθεια των σταθερά καθορισμένων βαθμίδων.

#### Παράδειγμα:

Επιθυμητό βάθος φρεζαρίσματος: 8 mm

Πρώτο πέρασμα της φρέζας από τη βαθμίδα «10» στη βαθμίδα «5» → 5 mm

Δεύτερο πέρασμα της φρέζας από τη βαθμίδα «5» στη βαθμίδα «2» → 3 mm

**Υπόδειξη:** Για να επιτευχθούν ακριβή αποτελέσματα φρεζαρίσματος, συνιστούμε να μην υπερβείτε το μέγιστο βάθος φρεζαρίσματος των 5 mm ανά πέρασμα της φρέζας.

#### Ακριβής ρύθμιση του βάθους φρεζαρίσματος

Μετά από μια διαδικασία δοκιμαστικού φρεζαρίσματος μπορείτε, στρέφοντας τον δακτύλιο **(9)**, να ρυθμίσετε το βάθος φρεζαρίσματος ακριβώς στην επιθυμητή τιμή: Γυρίστε προς τη φορά των δεικτών του ρολογιού για την αύξηση του βάθους φρεζαρίσματος, γυρίστε ενάντια στη φορά των δεικτών του ρολογιού για τη μείωση του βάθους φρεζαρίσματος. Η κλίμακα **(10)** χρησιμεύει εδώ για τον προσανατολισμό. Μια περιστροφή αντιστοιχεί σε μια διαδρομή ρύθμισης περίπου 0,8 mm, η μέγιστη διαδρομή ρύθμισης είναι περίπου 4 mm (δηλαδή 5 περιστροφές αντιστοιχούν σε 4 mm).

Όταν η βυθιζόμενη μονάδα **(2)** έχει κατέβει στο μέγιστο βάθος βυθίσματος, δεν μπορεί επίσης με την ακριβή ρύθμιση να επιτευχθεί κανένα μεγαλύτερο βάθος βυθίσματος, επειδή η μέγιστη διαδρομή ρύθμισης έχει ήδη χρησιμοποιηθεί.

Μια ακριβής ρύθμιση επίσης δεν είναι δυνατή, όταν ο οδηγός βάθους **(3)** ακουμπά στον περιστρεφόμενο αναστολέα βάθους **(8)**.

#### Οδηγίες εργασίας

##### Διεύθυνση φρεζαρίσματος και διαδικασία φρεζαρίσματος (βλέπε εικόνα D)

- **Η διαδικασία φρεζαρίσματος πρέπει να γίνεται πάντοτε ενάντια στη φορά περιστροφής της φρέζας (αντίθετη κίνηση).** Κατά το φρεζάρισμα στη φορά περιστροφής (σύγχρονη κίνηση) μπορεί να σας ξεφύγει το ηλεκτρικό εργαλείο από τα χέρια.

Για το φρεζάρισμα με βυθιζόμενη μονάδα **(2)** ενεργήστε ως ακολούθως:

- Ρυθμίστε το επιθυμητό βάθος φρεζαρίσματος, (βλέπε «Ρύθμιση του βάθους φρεζαρίσματος (βλέπε εικόνα C)», Σελίδα 39).
- Ακουμπήστε το ηλεκτρικό εργαλείο με συναρμολογημένο το εργαλείο φρεζαρίσματος επάνω στο υπό καταργασία τεμάχιο και θέστε το ηλεκτρικό εργαλείο σε λειτουργία.
- Οδηγήστε τη φρέζα **(1)** αργά προς τα κάτω, μέχρι να επιτευχθεί το ρυθμισμένο βάθος φρεζαρίσματος. Πατήστε τον μοχλό ασφάλισης **(12)**, για να σταθεροποιήσετε το βάθος βυθίσματος.

- Εκτελέστε τη διαδικασία φρεζαρίσματος, ασκώντας ομοιόμορφη προώθηση.
- Μετά τον τερματισμό της διαδικασίας φρεζαρίσματος οδηγήστε ξανά τη φρέζα στην επάνω θέση.
- Θέστε το ηλεκτρικό εργαλείο εκτός λειτουργίας.

#### Επαναρύθμιση του μοχλού σύσφιξης (βλέπε εικόνα E)

Όταν η φρέζα **(1)** δεν κάθεται πλέον σταθερά στη βυθιζόμενη μονάδα, πρέπει να επαναρρυθμίσετε τη δύναμη σύσφιξης του μοχλού σύσφιξης **(13)**.

- Ανοίξτε τον μοχλό σύσφιξης.
- Γυρίστε το παξιμάδι με ένα γερμανικό κλειδί (8 mm) περίπου 45° προς τη φορά των δεικτών του ρολογιού.
- Κλείστε ξανά τον μοχλό σύσφιξης.
- Ελέγξτε, εάν η φρέζα σφίγγεται με ασφάλεια. Μη σφίξτε το παξιμάδι πολύ δυνατά.

#### Στερέωση του οδηγού παραλλήλων (βλέπε εικόνα F)

Οδηγήστε το στήριγμα οδηγό **(16)** στους πλευρικούς οδηγούς στη βυθιζόμενη μονάδα **(2)** και στερεώστε το με τις δύο βίδες τύπου πεταλούδας **(15)**.

Στερεώστε τον οδηγό παραλλήλων **(19)** με τη βίδα τύπου πεταλούδας **(23)** στο στήριγμα οδηγό **(16)**.

#### Στερέωση της ράγας οδηγού 2 609 255 732 (βλέπε εικόνα G)

Οδηγήστε το στήριγμα οδηγό **(16)** στους πλευρικούς οδηγούς στη βυθιζόμενη μονάδα **(2)** και στερεώστε το με τις δύο βίδες τύπου πεταλούδας **(15)**.

Τοποθετήστε το στήριγμα οδηγό **(16)** στη ράγα οδηγό **(20)**.

#### Στερέωση της ράγας οδηγού 1 600 200 005 (βλέπε εικόνα H)

Τοποθετήστε τον προσαρμογέα για τη ράγα οδηγό **(24)** στο στήριγμα οδηγό **(16)** και στερεώστε το με τη βίδα τύπου πεταλούδας **(23)**.

Οδηγήστε το συναρμολογημένο στήριγμα οδηγό **(16)** στους πλευρικούς οδηγούς στη βυθιζόμενη μονάδα **(2)** και στερεώστε το με τις δύο βίδες τύπου πεταλούδας **(15)**.

Τοποθετήστε το συναρμολογημένο στήριγμα οδηγό **(16)** στη ράγα οδηγό **(21)**.

#### Στερέωση του κεντραδόρου (βλέπε εικόνα I)

Με τον κεντραδόρο **(27)** μπορείτε να φρεζάρετε κυκλικές περιοχές.

Οδηγήστε το στήριγμα οδηγό **(16)** στους πλευρικούς οδηγούς στη βυθιζόμενη μονάδα **(2)** και στερεώστε το με τις δύο βίδες τύπου πεταλούδας **(15)**.

Στερεώστε τον οδηγό παραλλήλων **(19)** χωρίς τον κινούμενο οδηγό ολίσθησης με τη βίδα τύπου πεταλούδας **(23)** στο στήριγμα οδηγό **(16)**.

Περάστε τον κεντραδόρο **(27)** μέσα από τον οδηγό παραλλήλων **(19)**. Ρυθμίστε την επιθυμητή ακτίνα (ανάμεσα στη μύτη κεντραρίσματος και στη φρέζα). Στερεώστε τον κεντραδόρο **(27)** με την αντίστοιχη βίδα τύπου πεταλούδας.

Τοποθετήστε τον κεντραδόρο **(27)** σε μια προκατασκευασμένη τρύπα (Ø 4 mm). Ξεκινήστε τη διαδικασία φρεζαρίσματος.



**Στερέωση του δακτύλιου αντιγραφής (βλέπε εικόνα J)**

Με τη βοήθεια του δακτύλιου αντιγραφής (28) μπορείτε να μεταφέρετε περιγράμματα από πρότυπα ή αντιγραφικά πάνω σε επεξεργαζόμενα κομμάτια.

Ανάλογα το πάχος του αντιγραφικού ή του πρότυπου επιλέξτε τον κατάλληλο δακτύλιο αντιγραφής. Επειδή ο δακτύλιος αντιγραφής προεξέχει η μήτρα πρέπει να έχει πάχος τουλάχιστον 8 mm.

Τοποθετήστε τον δακτύλιο αντιγραφής (28) στη σωστή θέση στην πλάκα ολίσθησης (7).

Τοποθετήστε τον συγκρατητήρα του δακτύλιου αντιγραφής (29) στον προσαρμογέα για την αναρρόφηση της σκόνης (17). Ο συγκρατητήρας ασφαλίζει με τον χαρακτηριστικό ήχο.

Τοποθετήστε τον προσαρμογέα (17) με τον συναρμολογημένο συγκρατητήρα (29) στη βυθιζόμενη μονάδα (2). Στερεώστε τον προσαρμογέα (17) με τη βίδα (18) (βλέπε «Σύνδεση της αναρρόφησης σκόνης (βλέπε εικόνα B)», Σελίδα 39).

**Συντήρηση και σέρβις****Εξυπηρέτηση πελατών και συμβουλές εφαρμογής**

Η υπηρεσία εξυπηρέτησης πελατών απαντά στις ερωτήσεις σας σχετικά με την επισκευή και τη συντήρηση του προϊόντος σας καθώς και για τα αντίστοιχα ανταλλακτικά. Σχέδια συναρμολόγησης και πληροφορίες για τα ανταλλακτικά θα βρείτε επίσης κάτω από:

**www.bosch-pt.com**

Η ομάδα παροχής συμβουλών της Bosch απαντά ευχαρίστως τις ερωτήσεις σας για τα προϊόντα μας και τα εξαρτήματά τους.

Δώστε σε όλες τις ερωτήσεις και παραγγελίες ανταλλακτικών οπωσδήποτε το 10ψήφιο κωδικό αριθμό σύμφωνα με την πινακίδα τύπου του προϊόντος.

**Ελλάδα**

Robert Bosch A.E.  
Ερχείας 37  
19400 Κορωπί – Αθήνα  
Τηλ.: 210 5701258  
Φαξ: 210 5701283  
Email: pt@gr.bosch.com  
www.bosch.com  
www.bosch-pt.gr

**Περαιτέρω διευθύνσεις σέρβις θα βρείτε στην ηλεκτρονική διεύθυνση:**

[www.bosch-pt.com/serviceaddresses](http://www.bosch-pt.com/serviceaddresses)

**Απόσυρση**

Η βυθιζόμενη μονάδα, τα εξαρτήματα και οι συσκευασίες πρέπει να παραδίδονται σε μια ανακύκλωση σύμφωνα με τους κανόνες προστασίας του περιβάλλοντος.



Μην πετάτε τη βυθιζόμενη μονάδα στα οικιακά απορρίμματα!

**Türkçe****Genel güvenlik uyarıları**

**Freze daldırma tabanı ve kullanılan elektrikli el aleti ile birlikte verilen tüm uyarıları ve talimatları okuyun.** Güvenlik uyarılarına ve talimatlara uyulmaması elektrik çarpmasına, yangına ve/veya ciddi yaralanmalara neden

olabilir.

**Bütün güvenlik uyarılarını ve talimatlarını iletide kullanmak üzere saklayın.**

**Ürün ve performans açıklaması****Usulüne uygun kullanım**

Freze daldırma tabanı, Bosch AdvancedTrimRouter 18V-8 kenar frezesi ile birlikte, ahşap, plastik ve hafif yapı malzemelerinde sağlam bir destekle oluklar, kenarlar, profiller ve oluklu delikler frezeleme için tasarlanmıştır.

**Şekli gösterilen elemanlar**

Şekli gösterilen elemanların numaraları ile grafik sayfasındaki elektrikli el aleti resmindeki numaralar aynıdır.

- (1) AdvancedTrimRouter 18V-8<sup>a)</sup>
- (2) Freze daldırma tabanı
- (3) Derinlik mesnedi
- (4) Endeks işaretli sürgü
- (5) Derinlik mesnedi için tutamak vidası
- (6) Taban levhası
- (7) Kayar plaka
- (8) Taret dayanağı
- (9) Freze derinliği ince ayarı için kovan
- (10) Freze derinliği ince ayar ölçeklendirmesi
- (11) Freze derinliği ayar ölçeklendirmesi
- (12) Daldırma fonksiyonu için kilitleme kolu
- (13) Sıkma kolu
- (14) Tutamak (izolasyonlu tutamak yüzeyi)
- (15) Kılavuz tutucu kılavuz çubukları için kelebek vida
- (16) Kılavuz tutucu
- (17) Toz emme tertibatı adaptörü
- (18) Toz emme sistemi adaptörü için vida
- (19) Paralellik mesnedi<sup>a)</sup>
- (20) Kılavuz ray 2 609 255 732<sup>a)</sup>
- (21) Kılavuz ray 1 600 Z00 005<sup>a)</sup>
- (22) Talaş koruması
- (23) Kılavuz tutucunun kelebek vidası
- (24) Kılavuz ray 1 600 Z00 005 için adaptör
- (25) Emme adaptörü<sup>a)</sup>

- (26) Emme hortumu<sup>a)</sup>  
 (27) Merkezleme pimi  
 (28) Kopyalama kovani<sup>a)</sup>  
 (29) Kopyalama kovani için tutucu  
 (30) Vida mengersi çifti<sup>a)</sup>  
 a) **Şekli gösterilen veya tanımlanan aksesuar standart teslimat kapsamında değildir. Aksesuarın tümünü aksesuar programımızda bulabilirsiniz.**

### Teknik veriler

Freze daldırma tabanı	Router Plunge Base	
Malzeme numarası	1 600 A02 W3Y	
Taban levhası çapı	mm	144
Ağırlığı	kg	1,3
EPTA-Procedure 01:2014 uyarınca		

### Montaj

- **Elektrikli el aletinde bir çalışma yapmadan önce (örneğin bakım, uç değiştirme vb.), aleti taşırken ve saklarken her defasında aküyü elektrikli el aletinden çıkarın.** Aletin açma/kapama şalterine yanlışlıkla basıldığında yaralanmalar ortaya çıkabilir.

#### Kenar frezesinin freze daldırma tabanına yerleştirilmesi (bkz. resim A)

- Kapalıysa sıkma kolunu (13) açın.
  - Freze daldırma tabanındaki (2) dayanağa kadar kenar frezesini (1) itin.
  - Sıkma kolunu (13) kapatın.
- **Montajdan sonra her zaman kenar frezesinin (1) sıkıca freze daldırma tabanına (2) oturup oturmadığını kontrol edin.**

#### Toz ve talaş emme

Kurşun içeren boyalar, bazı ahşap türleri, mineraller ve metaller gibi maddeler işlenirken ortaya çıkan toz sağlığa zararlı olabilir. Bu tozlara temas etmek veya bu tozları solumak alerjik reaksiyonlara ve/veya kullanıcının veya onun yakınındaki kişilerin nefes alma yollarındaki hastalıklara neden olabilir.

Kayın veya meşe gibi bazı ağaç tozları kanserojen etkiye sahiptir, özellikle de ahşap işleme sanayiinde kullanılan katkı maddeleri (kromat, ahşap koruyucu maddeler) ile birlikte. Asbest içeren malzemeler sadece uzmanlar tarafından işlenmelidir.

- Mümkün olduğu kadar işlediğiniz malzemeye uygun bir toz emme tertibatı kullanın.
- Çalışma yerinizi iyi bir biçimde havalandırın.
- P2 filtre sınıfı filtre takılı soluk alma maskesi kullanmanızı tavsiye ederiz.

İşlenen malzemelere ait ülkenizdeki geçerli yönetmelik hükümlerine uyun.

- **Çalıştığınız yerde toz birikmemesine dikkat edin.**  
Tozlar kolayca alevlenebilir.

#### Toz emme tertibatının bağlanması (bkz. resim B)

Toz emme sistemi adaptörünü (17) freze daldırma tabanına (2) yerleştirin. Adaptörün (17) vida (18) karşısındaki kısmını freze daldırma tabanına (2) itin. Adaptörü vida ile (18) sabitleyin.

Bir emme hortumunu (26) (çap 35 mm) (aksesuar) takılan emme adaptörüne (25) monte edin. Emme hortumunu (26) bir toz emme makinesine (aksesuar) bağlayın.

Toz emme makinesi işlenen malzemeye uygun olmalıdır. Özellikle sağlığa zararlı, kanserojen veya kuru tozları vakumlarken özel elektrik süpürgesi (sanayi tipi elektrik süpürgesi) kullanın.

### İşletim

#### Freze derinliğinin ayarlanması (bkz. resim C)

- **Freze derinliği ayarı sadece elektrikli el aleti kapalı durumda yapılabilir.**

#### Kademesiz derinlik mesnedi ve ölçeklendirme ile freze derinliğinin kaba ayarı

- Freze takılı elektrikli el aletini iş parçası üzerine yerleştirin.
- İnce ayar ölçeklendirmesini (10) "0" a çevirin.
- Taret dayanağını (8) en düşük araya getirin; taret dayanağı belirgin bir şekilde yerine oturur.
- Derinlik aparatı (5) için tutamak vidasını gevşetin, böylece derinlik aparatı (3) serbestçe hareket edebilir.
- Freze (1) iş parçası yüzeyine değene kadar tutamakları (14) aşağı bastırarak frezeyi yavaşça aşağı doğru yönlendirin. Daldırma derinliğini sabitlemek için kilitleme koluna (12) basın.
- Derinlik mesnedini (3) aşağı yönde bastırın ve taret dayanağına (8) oturmasını sağlayın. İndeks işaretli sürgüyü (4) ilgili "0" konumuna ilgili freze derinliği skalasında (11) getirin.
- Derinlik aparatını (3) istenen freze derinliğine ayarlayın ve derinlik aparatının (5) tutamak vidasını sıkın. İndeks işaretli sürgü (4) ayarının bozulmamasına dikkat edin.
- Daldırma fonksiyonu (12) için kilitleme kolunu serbest bırakın ve frezeyi en üst konuma yönlendirin.

Ayarlanan freze derinliğine ancak daldırma işlemi sırasında derinlik aparatı (3) taret dayanağına (8) çarptığında ulaşılır.

Yüksek freze derinliklerinde freze işlemini düşük talaş kaldırmalı çok sayıda işleme bölebilirsiniz. Taret dayanağı (8) yardımı ile freze işlemini kademelere ayırabilirsiniz.

#### Taret dayanağı kademeleri ile freze derinliğinin kaba ayarı

- Freze takılı elektrikli el aletini iş parçası üzerine yerleştirin.
- İnce ayar ölçeklendirmesini (10) "0" a çevirin.

- Taret dayanağını **(8)** size lazım olan ayara getirin; taret dayanağı belirgin bir şekilde yerine oturur.
- Derinlik aparatı **(5)** için tutamak vidasını gevşetin, böylece derinlik aparatı **(3)** serbestçe hareket edebilir.
- Freze **(1)** iş parçası yüzeyine değene kadar tutamakları **(14)** aşağı bastırarak frezeyi yavaşça aşağı doğru yönlendirin. Daldırma derinliğini sabitlemek için kilitleme koluna **(12)** basın.
- Tutamak vidasını **(5)** sıkın.
- Taret dayanağını **(8)** çevirerek, derinlik artık kalıcı olarak tanımlanmış kademeler kullanılarak ayarlanabilir.

#### Örnek:

İstenen freze derinliği: 8 mm

İlk frezeleme geçişi kademe "10"dan kademe "5"e → 5 mm

İkinci frezeleme geçişi kademe "5"ten kademe"2"ye → 3 mm

**Dikkat:** Hassas frezeleme sonuçları elde etmek için, freze derinliği başına maksimum freze derinliği olan 5 mm'yi aşmamanızı öneririz.

#### Freze derinliğinin ince ayarı

Bir deneme frezesi yaptıktan sonra kovani **(9)** çevirerek freze derinliğini istediğiniz ölçüye hassas olarak getirebilirsiniz; freze derinliğini artırmak için düğmeyi saat yönüne, azaltmak için saat yönünün tersine çevirin.

Skala **(10)** bu işlemden size yardımcı olur. Bir tur yaklaşık 0,8 mm'lik bir ayar hareketine karşılık gelir, maksimum ayar hareketi yaklaşık 4 mm'dir (yani 5 tur 4 mm'ye karşılık gelir).

Freze daldırma tabanı **(2)** maksimum daldırma derinliğine indirilirse maksimum ayarlama hareketi kullanıldığında, ince ayar yoluyla daha fazla daldırma derinliğine ulaşamaz. Derinlik aparatı **(3)** taret dayanağına **(8)** karşı durduğunda da ince ayar mümkün değildir.

### Çalışırken dikkat edilecek hususlar

#### Freze yönü ve frezeleme işlemi (bkz. resim D)

- **Frezeleme işlemi daima freze dönme yönünün tersine doğru yapılmalıdır (karşıt hareket).** Freze ucunun hareket yönünde (senkronizasyon) frezeleme yapacak olursanız elektrikli el aleti elinizden fırlayabilir.

Freze daldırma tabanı **(2)** ile frezeleme yapmak için aşağıdaki işlem adımlarını gerçekleştirin:

- İsteddiğiniz freze derinliğini ayarlayın, (Bakınız „Freze derinliğinin ayarlanması (bkz resim C)“, Sayfa 42).
- Freze ucu takılı elektrikli el aletini iş parçasına yerleştirin ve elektrikli el aletini çalıştırın.
- Ayarlanan freze derinliğine ulaşılan kadar frezeyi **(1)** yavaşça aşağı doğru yönlendirin. Daldırma derinliğini sabitlemek için kilitleme koluna **(12)** basın.
- Frezeleme işlemini düzgün ve eşit besleme kuvveti ile gerçekleştirin.
- Her frezeleme işleminden sonra frezeyi en üst konuma geri getirin.
- Elektrikli el aletini kapatın.

#### Sıkma kolunun ayarlanması (bkz. resim E)

Freze **(1)** artık freze daldırma tabanına sıkıca oturmuyorsa sıkma kolunun **(13)** sıkma kuvvetini ayarlamamız gerekir.

- Sıkma kolunu açın.
- Somunu bir çatal anahtarla (8 mm) saat yönünde yaklaşık 45° döndürün.
- Sıkma kolunu tekrar kapatın.
- Frezenin güvenli bir şekilde gerilmiş olduğunu kontrol edin. Somunu aşırı sıkmayın.

#### Paralellik mesnedi montajı (bkz. resim F)

Kılavuz tutucuyu **(16)** freze daldırma tabanındaki **(2)** yanal kılavuzlara yerleştirin ve iki kelebek vidayla **(15)** sabitleyin.

Paralellik mesnedini **(19)** kelebek vida **(23)** ile kılavuz tutucuya **(16)** sabitleyin.

#### Kılavuz ray montajı 2 609 255 732 (bkz. resim G)

Kılavuz tutucuyu **(16)** freze daldırma tabanındaki **(2)** yanal kılavuzlara yerleştirin ve iki kelebek vidayla **(15)** sabitleyin.

Kılavuz tutucuyu **(16)** kılavuz ray **(20)** üzerine yerleştirin.

#### Kılavuz ray montajı 1 600 Z00 005 (bkz. resim H)

Kılavuz ray için adaptörü **(24)** kılavuz tutucuya **(16)** yerleştirin ve kelebek vida **(23)** ile sabitleyin.

Monte edilmiş kılavuz tutucuyu **(16)** freze daldırma tabanındaki **(2)** yanal kılavuzlara yerleştirin ve iki kelebek vidayla **(15)** sabitleyin.

Kılavuz tutucuyu **(16)** kılavuz ray **(21)** üzerine yerleştirin.

#### Merkezeleme pimi montajı (bkz. resim I)

Merkezeleme pimi **(27)** ile dairesel alanları frezeleyebilirsiniz.

Kılavuz tutucuyu **(16)** freze daldırma tabanındaki **(2)** yanal kılavuzlara yerleştirin ve iki kelebek vidayla **(15)** sabitleyin. Paralellik mesnedini **(19)** kelebek vida **(23)** ile hareketli sürgü olmadan kılavuz tutucuya **(16)** sabitleyin.

Merkezeleme pimini **(27)** paralellik mesnedi **(19)** içinden geçirin. İstenen yarıçapı ayarlayın (merkezeleme pimi ucu ile freze arasında). Merkezeleme pimini **(27)** ilgili kelebek vida ile sabitleyin.

Merkezeleme pimini **(27)** önceden delinmiş bir deliğe (çap 4 mm) yerleştirin. Frezeleme işlemini başlatın.

#### Kopyalama kovanının sabitlemesi (bkz. resim J)

Kopyalama kovani **(28)** yardımı ile örneklerin (modellerin) veya şablonların kenarlarını iş parçasına aktarabilirsiniz.

Şablonun veya örneğin kalınlığına uygun kopyalama kovani seçin. Kopyalama kovanının çıkıntı yapması nedeniyle şablonun en azından 8 mm kalınlığında olması gerekir.

Kopyalama kovani **(28)** kaydırma plakasına **(7)** doğru konumda yerleştirin.

Kopyalama kovani **(29)** tutucusunu toz emme sistemi adaptörüne **(17)** yerleştirin. Tutucu sesli olarak devreye girer.

Adaptörü **(17)**, monte edilmiş tutucu **(29)** ile freze daldırma tabanına **(2)** yerleştirin. Adaptörü **(17)** vida ile sabitleyin **(18)** (Bakınız „Toz emme tertibatının bağlanması (bkz. resim B)“, Sayfa 42).

## Bakım ve servis

### Müşteri servisi ve uygulama danışmanlığı

Müşteri servisleri ürününüzün onarım ve bakımı ile yedek parçalarına ait sorularınızı yanıtlandırır. Tehlike işaretlerini ve yedek parçalara ait bilgileri şu sayfada da bulabilirsiniz:

**www.bosch-pt.com**

Bosch uygulama danışma ekibi ürünlerimiz ve aksesuarları hakkındaki sorularınızda sizlere memnuniyetle yardımcı olur.

Bütün başvuru ve yedek parça siparişlerinizde ürünün tip etiketi üzerindeki 10 haneli malzeme numarasını mutlaka belirtin.

#### Türkiye

Marmara Elektrikli El Aletleri Servis Hizmetleri Sanayi ve Ticaret Ltd. Şti.

Tersane cd. Zencefil Sok.No:6 Karaköy

Beyoğlu / İstanbul

Tel.: +90 212 2974320

Fax: +90 212 2507200

E-mail: info@marmarabps.com

Bağrıaçıklar Oto Elektrik

Motorlu Sanayi Çarşısı Doğruer Sk. No:9

Selçuklu / Konya

Tel.: +90 332 2354576

Tel.: +90 332 2331952

Fax: +90 332 2363492

E-mail: bagriaciklarotoelektrik@gmail.com

Akgül Motor Bobinaj San. Ve Tic. Ltd. Şti

Alaaddinbey Mahallesi 637. Sokak No:48/C

Nilüfer / Bursa

Tel.: +90 224 443 54 24

Fax: +90 224 271 00 86

E-mail: info@akgulbobinaj.com

Ankaralı Elektrik

Eski Sanayi Bölgesi 3. Cad. No: 43

Kocasinan / KAYSERİ

Tel.: +90 352 3364216

Tel.: +90 352 3206241

Fax: +90 352 3206242

E-mail: gunay@ankarali.com.tr

Asal Bobinaj

Eski Sanayi Sitesi Barbaros Cad. No: 24/C

Canik / Samsun

Tel.: +90 362 2289090

Fax: +90 362 2289090

E-mail: bpsasalbobinaj@hotmail.com

Aygem Elektrik Makine Sanayi ve Tic. Ltd. Şti.

10021 Sok. No: 11 AOSB

Çiğli / İzmir

Tel.: +90232 3768074

Fax: +90 232 3768075

E-mail: boschservis@aygem.com.tr

Bakırcıoğlu Elektrik Makine Hırdavat İnşaat Nakliyat Sanayi ve Ticaret Ltd. Şti.

Karaağaç Mah. Sümerbank Cad. No:18/4

Merkez / Erzincan

Tel.: +90 446 2230959

Fax: +90 446 2240132

E-mail: bilgi@korfezelektrik.com.tr

Bosch Sanayi ve Ticaret A.Ş.

Elektrikli El Aletleri

Aydınevler Mah. İnönü Cad. No: 20

Küçükyalı Ofis Park A Blok

34854 Maltepe-İstanbul

Tel.: 444 80 10

Fax: +90 216 432 00 82

E-mail: iletisim@bosch.com.tr

www.bosch.com.tr

Bulsan Elektrik

İstanbul Cad. Devrez Sok. İstanbul Çarşısı

No: 48/29 İskitler

Ulus / Ankara

Tel.: +90 312 3415142

Tel.: +90 312 3410302

Fax: +90 312 3410203

E-mail: bulsanbobinaj@gmail.com

Çözüm Bobinaj

Küşet San.Sit.A Blok 11Nolu Cd.No:49/A

Şehitkamil/Gaziantep

Tel.: +90 342 2351507

Fax: +90 342 2351508

E-mail: cozumbobinaj@hotmail.com

Anarım Bobinaj

Raif Paşa Caddesi Çay Mahallesi No:67

İskenderun / HATAY

Tel.: +90 326 613 75 46

E-mail: onarim\_bobinaj31@myynet.com

Faz Makine Bobinaj

Cumhuriyet Mah. Sanayi Sitesi Motor

İşleri Bölümü 663 Sk. No:18

Murat Paşa / Antalya

Tel.: +90 242 3465876

Tel.: +90 242 3462885

Fax: +90 242 3341980

E-mail: info@fazmakina.com.tr

Günşah Otomotiv Elektrik Endüstriyel Yapı Malzemeleri San

ve Tic. Ltd. Şti

Beylikdüzü Sanayi Sit. No: 210

Beylikdüzü / İstanbul

Tel.: +90 212 8720066

Fax: +90 212 8724111

E-mail: gunsahaelektrik@ttmail.com

Sezmen Bobinaj Elektrikli El Aletleri İmalatı San ve Tic. Ltd.

Şti.

Ege İş Merkezi 1201/4 Sok. No: 4/B

Yenişehir / İzmir

Tel.: +90 232 4571465

Tel.: +90 232 4584480

Fax: +90 232 4573719

E-mail: info@sezmenbobinaj.com.tr

Üstündağ Bobinaj ve Soğutma Sanayi

Nusretiye Mah. Boyacılar Aralığı No: 9

Çorlu / Tekirdağ

Tel.: +90 282 6512884

Fax: +90 282 6521966  
 E-mail: info@ustundagsogutma.com  
 IŞIKLAR ELEKTRİK BOBİNAJ  
 Karasoku Mahallesi 28028. Sokak No:20/A  
 Merkez / ADANA  
 Tel.: +90 322 359 97 10 - 352 13 79  
 Fax: +90 322 359 13 23  
 E-mail: isiklar@isiklarelektrik.com

#### **Diğer servis adreslerini şurada bulabilirsiniz:**

www.bosch-pt.com/serviceaddresses

#### **İmha**

Freze daldırma tabanı, aksesuarlar ve ambalaj çevre dostu bir şekilde geri dönüştürülmelidir.



Freze daldırma tabanını ev çöpüne atmayın!

## **Polski**

### **Ogólne wskazówki dotyczące bezpieczeństwa**



**Należy zapoznać się ze wszystkimi ostrzeżeniami i zaleceniami, które zostały dostarczone wraz z modułem górnwrzecionowym, a także z użytym elektronarzędziem.**

Nieprzestrzeganie wskazówek dotyczących bezpieczeństwa i zaleceń może doprowadzić do porażenia prądem elektrycznym, pożaru i/lub poważnych obrażeń ciała.

**Należy starannie przechowywać wszystkie wskazówki dotyczące bezpieczeństwa i zalecenia dla dalszego zastosowania.**

### **Opis urządzenia i jego zastosowania**

#### **Użycie zgodne z przeznaczeniem**

Moduł górnwrzecionowy w połączeniu z frezarką do krawędzi Bosch AdvancedTrimRouter 18V-8 jest przeznaczony do frezowania wpustów, krawędzi, profili i rowków podłużnych w drewnie, tworzywach sztucznych i lekkich materiałach budowlanych, z wykorzystaniem powierzchni oporowej.

#### **Przedstawione graficznie komponenty**

Numeracja przedstawionych komponentów odnosi się do schematu elektronarzędzia, znajdującego się na stronie graficznej.

- (1) AdvancedTrimRouter 18V-8<sup>a)</sup>
- (2) Moduł górnwrzecionowy

- (3) Ogranicznik głębokości
- (4) Przełącznik suwakowy ze wskaźnikiem
- (5) Śruba z uchwytem do ogranicznika głębokości
- (6) Podstawa
- (7) Płyta ślizgowa
- (8) Ogranicznik rewolwerowy
- (9) Tuleja do precyzyjnej regulacji głębokości frezowania
- (10) Skala precyzyjnej regulacji głębokości frezowania
- (11) Skala głębokości frezowania
- (12) Dźwignia blokująca funkcję frezowania górnwrzecionowego
- (13) Dźwignia mocująca
- (14) Rękojeść (powierzchnia izolowana)
- (15) Śruba motylkowa wspornika prowadzącego do szyny prowadzących
- (16) Wspornik prowadzący
- (17) Adapter do odsysania pyłu
- (18) Śruba adaptera do odsysania pyłu
- (19) Prowadnica równoległa<sup>a)</sup>
- (20) Szyna prowadząca 2 609 255 732<sup>a)</sup>
- (21) Szyna prowadząca 1 600 Z00 005<sup>a)</sup>
- (22) Osłona przeciwwirowa
- (23) Śruba motylkowa wspornika prowadzącego
- (24) Adapter do szyny prowadzącej 1 600 Z00 005
- (25) Adapter do odsysania pyłu<sup>a)</sup>
- (26) Wąż odsysający<sup>a)</sup>
- (27) Trzpień centrujący
- (28) Bolec kopiujący<sup>a)</sup>
- (29) Zderzak do bolca kopiującego
- (30) Para zacisków stolarskich<sup>a)</sup>

a) **Osprzęt ukazany na rysunkach lub opisany w instrukcji użytkowania nie wchodzi w standardowy zakres dostawy. Kompletny asortyment wyposażenia dodatkowego można znaleźć w naszym katalogu osprzętu.**

#### **Dane techniczne**

Moduł górnwrzecionowy	Router Plunge Base	
Numer katalogowy		<b>1 600 A02 W3Y</b>
Średnica podstawy	mm	144
Waga zgodnie z EPTA-Procedure 01:2014	kg	1,3

### **Montaż**

- ▶ **Przed przystąpieniem do jakichkolwiek prac przy elektronarzędziu (np. prace konserwacyjne, wymiana osprzętu itp.), a także na czas transportu i przechowywania należy wyjąć z niego akumulator.** Niezamierzone uruchomienie włącznika/wyłącznika grozi skaleczeniem.

### Wkładanie frezarki do krawędzi w moduł górnwrzcionowy (zob. rys. A)

- Otworzyć dźwignię mocującą (13), jeśli była zamknięta.
- Wsunąć frezarkę do krawędzi (1) do oporu w moduł górnwrzcionowy (2).
- Zamknąć dźwignię mocującą (13).

► **Po zakończeniu montażu należy zawsze sprawdzić, czy frezarka do krawędzi (1) jest prawidłowo osadzona w module górnwrzcionowym (2).**

### Odsysanie pyłu/wiórów

Pyły niektórych materiałów, na przykład pyłków malarskich z zawartością ołowiu, niektórych gatunków drewna, minerałów lub niektórych rodzajów metalu, mogą stanowić zagrożenie dla zdrowia. Bezpośredni kontakt fizyczny z pyłami lub przedostanie się ich do płuc może wywołać reakcje alergiczne i/lub choroby układu oddechowego operatora lub osób znajdujących się w pobliżu.

Niektóre rodzaje pyłów, np. dębiny lub buczyny uważane są za rakotwórcze, szczególnie w połączeniu z substancjami do obróbki drewna (chromiany, impregnaty do drewna). Materiały, zawierające azbest mogą być obrabiane jedynie przez odpowiednio przeszkolony personel.

- O ile jest to możliwe, należy zawsze stosować system odsysania pyłu, dostosowany do rodzaju obrabianego materiału.
- Należy zawsze dbać o dobrą wentylację stanowiska pracy.
- Zaleca się noszenie maski przeciwpylowej z pochłanianiem klasy P2.

Należy przestrzegać aktualnie obowiązujących w danym kraju przepisów, regulujących zasady obróbki różnego rodzaju materiałów.

► **Należy unikać gromadzenia się pyłu na stanowisku pracy.** Pyły mogą się z łatwością zapalić.

### Podłączenie systemu odsysania pyłu (zob. rys. B)

Włożyć adapter do systemu odsysania pyłu (17) w moduł górnwrzcionowy (2). Następnie wsunąć śrubę (18) leżącej po przeciwnej stronie części adaptera (17) w moduł górnwrzcionowy (2). Zamocować adapter za pomocą śruby (18).

Założyć wąż odsysający (26) (Ø 35 mm) (osprzęt) na zamontowany adapter do odsysania pyłu (25). Podłączyć wąż odsysający (26) do odkurzacza (osprzęt).

Odkurzacze musi być dostosowany do rodzaju obrabianego materiału.

Do odsysania szczególnie niebezpiecznych dla zdrowia pyłów rakotwórczych należy używać specjalnego odkurzacza.

## Praca

### Ustawianie głębokości frezowania (zob. rys. C)

► **Ustawianie głębokości frezowania dozwolone jest tylko przy wyłączonym elektronarzędziu.**

### Zgrubne ustawianie głębokości frezowania za pomocą bezstopniowego ogranicznika głębokości oraz skali

- Elektronarzędzie z zamocowanym frezem postawić na obrabianym przedmiocie.
- Obrócić skalę regulacji precyzyjnej (10), ustawiając ją na „0”.
- Ogranicznik rewolwerowy (8) ustawić w najniższym położeniu; ogranicznik rewolwerowy musi zaskoczyć w wyczuwalny sposób.
- Poluzować śrubę z uchwytem do ogranicznika głębokości (5), na tyle, aby ogranicznik głębokości (3) można było swobodnie przemieszczać.
- Przesunąć frezarkę (1) poprzez naciśnięcie rękojeści (14) powoli w dół, aby frez dotknął powierzchni obrabianego elementu. Nacisnąć dźwignię blokującą (12), aby zablokować głębokość frezowania.
- Docisnąć ogranicznik głębokości (3) do dołu, aby oparł się na ograniczniku rewolwerowym (8). Przełącznik suwakowy ze wskaźnikiem (4) ustawić w pozycji „0” na skali głębokości frezowania (11).
- Ogranicznik głębokości (3) ustawić na żądaną głębokość frezowania i mocno dokręcić śrubę z uchwytem do ogranicznika głębokości (5). Należy zwrócić uwagę, aby nie przestawiać już przełącznika suwakowego ze wskaźnikiem (4).
- Zwolnić dźwignię blokującą funkcję frezowania górnwrzcionowego (12) i przesunąć frezarkę w najwyższą pozycję.

Ustawiona głębokość frezowania zostanie osiągnięta tylko wtedy, gdy podczas zagłębiania w materiale ogranicznik głębokości (3) oprze się na ograniczniku rewolwerowym (8).

Przy większych głębokościach frezowania zalecane jest prowadzenie obróbki w kilku przejściach, za każdym razem z mniejszym ubytkiem. Za pomocą ogranicznika rewolwerowego (8) można podzielić proces frezowania na kilka stopni.

### Zgrubne ustawianie głębokości frezowania za pomocą stopni ogranicznika rewolwerowego

- Elektronarzędzie z zamocowanym frezem postawić na obrabianym przedmiocie.
- Obrócić skalę regulacji precyzyjnej (10), ustawiając ją na „0”.
- Ogranicznik rewolwerowy (8) ustawić w wybranym położeniu; ogranicznik rewolwerowy musi zaskoczyć w wyczuwalny sposób.
- Poluzować śrubę z uchwytem do ogranicznika głębokości (5), na tyle, aby ogranicznik głębokości (3) można było swobodnie przemieszczać.
- Przesunąć frezarkę (1) poprzez naciśnięcie rękojeści (14) powoli w dół, aby frez dotknął powierzchni obrabianego elementu. Nacisnąć dźwignię blokującą (12), aby zablokować głębokość frezowania.
- Mocno dokręcić śrubę z uchwytem (5).
- Poprzez obrót ogranicznika rewolwerowego (8) można teraz ustawić głębokość na podstawie zdefiniowanych stopni.

**Przykład:**

Żądana głębokość frezowania: 8 mm

Pierwsze przejście frezarki ze stopnia „10” na stopień „5” → 5 mm

Drugie przejście frezarki ze stopnia „5” na stopień „2” → 3 mm

**Wskazówka:** Aby osiągnąć precyzyjny rezultat frezowania, zalecamy nie przekraczać maksymalnej głębokości frezowania 5 mm na jedno przejście frezarki.

**Precyzyjna regulacja głębokości frezowania**

Po wykonaniu frezowania próbnego można dokładniej ustawić głębokość frezowania, obracając tuleję (9) w kierunku zgodnym z ruchem wskazówek zegara, aby powiększyć głębokość frezowania, lub w kierunku przeciwnym do ruchu wskazówek zegara, aby zmniejszyć głębokość frezowania. Orientację ułatwia skala (10). Jeden obrót odpowiada zakresowi regulacji ok. 0,8 mm, maksymalny zakres regulacji wynosi ok. 4 mm (tzn. 5 obrotów odpowiada 4 mm).

Jeżeli moduł górnowrzecionowy (2) osiągnął maksymalną głębokość, nie można uzyskać większej głębokości zagłębienia także za pomocą precyzyjnej regulacji głębokości, ponieważ wykorzystany został pełen zakres regulacji.

Precyzyjna regulacja jest niemożliwa także w przypadku, gdy ogranicznik głębokości (3) opiera się na ograniczniku rewolwerowym (8).

**Wskazówki dotyczące pracy****Kierunek frezowania i frezowanie (zob. rys. D)**

► **Frezować należy w kierunku przeciwnym do kierunku obrotów frezu (frezowanie przeciwbieżne).** Podczas frezowania zgodnego z kierunkiem obrotów frezu (frezowanie współbieżne) może dojść do wyrwania elektronarzędzia z ręki.

W przypadku frezowania z modułem górnowrzecionowym (2) należy postępować w następujący sposób:

- Ustawić żądaną głębokość frezowania, (zob. „Ustawianie głębokości frezowania (zob. rys. C)”, Strona 46).
- Ustawić elektronarzędzie z zamontowanym frezem na obrabianym przedmiocie i uruchomić.
- Przesunąć frezarkę (1) powoli w dół aż do osiągnięcia ustawionej głębokości frezowania. Nacisnąć dźwignię blokującą (12), aby zablokować głębokość frezowania.
- Frezować, wymuszając równomierny posuw.
- Po zakończeniu frezowania frezarkę należy ponownie ustawić w najwyższej pozycji.
- Wyłączyć elektronarzędzie.

**Regulacja dźwigni mocującej (zob. rys. E)**

Jeżeli frezarka (1) nie jest stabilnie osadzona w module górnowrzecionowym, należy wyregulować siłę zacisku dźwigni mocującej (13).

- Otworzyć dźwignię mocującą.
- Obrócić nakrętkę za pomocą klucza widełkowego (8 mm) o ok. 45° w kierunku zgodnym z ruchem wskazówek zegara.

- Ponownie zamknąć dźwignię mocującą.
- Sprawdzić, czy frezarka jest bezpiecznie zamocowana. Nie dokręcać nakrętki zbyt mocno.

**Mocowanie prowadnicy równoległej (zob. rys. F)**

Wsunąć wspornik prowadzący (16) w boczne otwory prowadzące na module górnowrzecionowym (2) i zamocować go za pomocą obu śrub motylkowych (15).

Zamocować prowadnicę równoległą (19) za pomocą śruby motylkowej (23) na wsporniku prowadzącym (16).

**Mocowanie szyny prowadzącej 2 609 255 732 (zob. rys. G)**

Wsunąć wspornik prowadzący (16) w boczne otwory prowadzące na module górnowrzecionowym (2) i zamocować go za pomocą obu śrub motylkowych (15).

Założyć wspornik prowadzący (16) na szynę prowadzącą (20).

**Mocowanie szyny prowadzącej 1 600 Z00 005 (zob. rys. H)**

Wsunąć adapter do szyny prowadzącej (24) we wspornik prowadzący (16) i zamocować go za pomocą śruby motylkowej (23).

Wsunąć zmontowany wspornik prowadzący (16) w boczne otwory prowadzące na module górnowrzecionowym (2) i zamocować go za pomocą obu śrub motylkowych (15).

Założyć zmontowany wspornik prowadzący (16) na szynę prowadzącą (21).

**Mocowanie trzpienia centrującego (zob. rys. I)**

Przy użyciu trzpienia centrującego (27) można frezować okrągłe powierzchnie.

Wsunąć wspornik prowadzący (16) w boczne otwory prowadzące na module górnowrzecionowym (2) i zamocować go za pomocą obu śrub motylkowych (15).

Zamocować prowadnicę równoległą (19) bez ruchomego elementu ślizgowego za pomocą śruby motylkowej (23) na wsporniku prowadzącym (16).

Przełożyć trzpień centrujący (27) przez prowadnicę równoległą (19). Ustawić żądany promień (pomiędzy końcówką trzpienia centrującego i frezem). Zamocować trzpień centrujący (27) za pomocą odpowiedniej śruby motylkowej.

Włożyć trzpień centrujący (27) w nawiercony otwór (Ø 4 mm). Rozpocząć frezowanie.

**Mocowanie bolca kopiującego (zob. rys. J)**

Za pomocą bolca kopiującego (28) można przenosić kontury z wzorców lub szablonów na obrabiany element.

Wybrać odpowiedni bolec kopiujący, kierując się grubością szablonu lub wzorca. Ze względu na wysokość bolca kopiującego (bolec wystaje), grubość szablonu powinna wynosić min. 8 mm.

Włożyć bolec kopiujący (28) prawidłową stroną w płytę ślizgową (7).

Włożyć zderzak bolca kopiującego (29) w adapter do systemu odsysania pyłu (17). Zablokowanie zderzaka jest wyraźnie słyszalne.

Włóżyc adapter (17) z zamontowanym zderzakiem (29) w moduł górnowrzecionowy (2). Zamocować adapter (17) za pomocą śruby (18) (zob. „Podłączenie systemu odsysania pyłu (zob. rys. B)“, Strona 46).

## Konserwacja i serwis

### Obsługa klienta oraz doradztwo dotyczące użytkowania

Ze wszystkimi pytaniami, dotyczącymi naprawy i konserwacji nabytego produktu oraz dostępu do części zamiennych, prosimy zwracać się do punktów obsługi klienta. Rysunki techniczne oraz informacje o częściach zamiennych można znaleźć pod adresem: [www.bosch-pt.com](http://www.bosch-pt.com)

Nasz zespół doradztwa dotyczącego użytkowania odpowie na wszystkie pytania związane z produktami firmy Bosch oraz ich osprzętem.

Przy wszystkich zgłoszeniach oraz zamówieniach części zamiennych konieczne jest podanie 10-cyfrowego numeru katalogowego, znajdującego się na tabliczce znamionowej produktu.

#### Polska

Robert Bosch Sp. z o.o.  
Serwis Elektronarzędzi  
Ul. Jutrzenki 102/104  
02-230 Warszawa

Na [www.serwisbosch.com](http://www.serwisbosch.com) znajdują Państwo wszystkie szczegóły dotyczące usług serwisowych online.

Tel.: 22 7154450

Faks: 22 7154440

E-Mail: [bsc@pl.bosch.com](mailto:bsc@pl.bosch.com)

[www.bosch-pt.pl](http://www.bosch-pt.pl)

#### Pozostałe adresy serwisów znajdują się na stronie:

[www.bosch-pt.com/serviceaddresses](http://www.bosch-pt.com/serviceaddresses)

### Utylizacja odpadów

Moduł górnowrzecionowy, osprzęt i opakowania należy doprowadzić do ponownego przetworzenia zgodnie z obowiązującymi przepisami ochrony środowiska.



Nie wolno wyrzucać modułu górnowrzecionowego razem z odpadami z gospodarstwa domowego!

## Čeština

### Obecná bezpečnostní upozornění



**Přečtěte si všechna varovná upozornění a všechny pokyny přiložené k zanořovací jednotce a použitému elektrickému nářadí.**  
Nedodržování bezpečnostních upozornění

a pokynů může mít za následek úraz elektrickým proudem, požár a/nebo těžká poranění.

**Všechna bezpečnostní upozornění a všechny pokyny do budoucna uschovejte.**

## Popis výrobku a výkonu

### Použití v souladu s určeným účelem

Zanořovací jednotka je v kombinaci s frézku na hrany Bosch AdvancedTrimRouter 18V-8 určená pro frézování drážek, hran, profilů a podélných otvorů na pevném podkladu do dřeva, plastu a lehkých stavebních materiálů.

### Zobrazené komponenty

Číslování zobrazených součástí se vztahuje k vyobrazení elektrického nářadí na straně s obrázky.

- (1) AdvancedTrimRouter 18V-8<sup>a)</sup>
- (2) Zanořovací jednotka
- (3) Hloubkový doraz
- (4) Šoupátko s indexovací značkou
- (5) Šroub s rukojetí pro hloubkový doraz
- (6) Základní deska
- (7) Kluzná deska
- (8) Revolverový doraz
- (9) Objímka pro jemné nastavení hloubky frézování
- (10) Stupnice pro jemné nastavení hloubky frézování
- (11) Stupnice pro nastavení hloubky frézování
- (12) Aretační páčka pro funkci zanoření
- (13) Upínací páčka
- (14) Rukojeť (izolovaná plocha rukojeti)
- (15) Křídlový šroub pro vodící tyče vodícího držáku
- (16) Vodící držák
- (17) Adaptér pro odsávání prachu
- (18) Šroub pro adaptér pro odsávání prachu
- (19) Podélný doraz<sup>a)</sup>
- (20) Vodící lišta 2 609 255 732<sup>a)</sup>
- (21) Vodící lišta 1 600 Z00 005<sup>a)</sup>
- (22) Ochrana proti třískám
- (23) Křídlový šroub vodícího držáku
- (24) Adaptér pro vodící lištu 1 600 Z00 005
- (25) Odsávací adaptér<sup>a)</sup>
- (26) Odsávací hadice<sup>a)</sup>
- (27) Středící kolík
- (28) Kopírovací pouzdro<sup>a)</sup>
- (29) Upevňovací držák pro kopírovací pouzdro
- (30) Pár šroubovacích svěrek<sup>a)</sup>

a) Zobrazené nebo popsané příslušenství nepatří k standardnímu obsahu dodávky. Kompletní příslušenství naleznete v našem programu příslušenství.



## Technické údaje

Zanořovací jednotka	Router Plunge Base	
Číslo výrobku	1 600 A02 W3Y	
Průměr základní desky	mm	144
Hmotnost podle EPTA-Procedure 01:2014	kg	1,3

## Montáž

- **Před každou prací na elektronářadí (např. údržba, výměna nástrojů) a při jeho přepravě a uskladnění vyjměte akumulátor.** Při neúmyslném stisknutí vypínače hrozí nebezpečí poranění.

### Nasazení frézky na hrany do zanořovací jednotky (viz obrázek A)

- Otevřete upínací páčku (13), pokud je zavřená.
- Zasuňte frézku na hrany (1) až nadoraz do zanořovací jednotky (2).
- Zavřete upínací páčku (13).
- **Po montáži vždy zkontrolujte, zda je frézka na hrany (1) pevně usazená v zanořovací jednotce (2).**

### Odsávání prachu/třísek

Prach z materiálů, jako jsou nátěry s obsahem olova, některé druhy dřeva, minerály a kov, může být zdraví škodlivý. Kontakt s prachem nebo vdechnutí mohou u pracovníka nebo osob nacházejících se v blízkosti vyvolat alergické reakce a/nebo onemocnění dýchacích cest.

Určitý prach, jako dubový nebo bukový prach, je pokládán za karcinogenní, zvláště ve spojení s přídatnými látkami pro ošetření dřeva (chromát, ochranné prostředky na dřevo). Materiál obsahující azbest směji opracovávat pouze specialisté.

- Pokud možno používejte pro daný materiál vhodné odsávání prachu.
- Zajistěte dobré větrání pracoviště.
- Je doporučeno nosit ochrannou dýchací masku s třídou filtru P2.

Dodržujte předpisy pro obráběné materiály platné v příslušné zemi.

- **Zabraňte hromadění prachu na pracovišti.** Prach se může lehce vznítit.

### Připojení odsávání prachu (viz obrázek B)

Nasadte adaptér pro odsávání prachu (17) do zanořovací jednotky (2). Do zanořovací jednotky (2) nasadte díl adaptéru (17), který je naproti šroubu (18). Upevněte adaptér pomocí šroubu (18).

Nasadte odsávací hadici (26) (Ø 35 mm) (příslušenství) na namontovaný odsávací adaptér (25). Připojte odsávací hadici (26) k vysavači (příslušenství).

Vysavač musí být vhodný pro hoblovaný materiál.

Při odsávání obzvláště zdraví škodlivého, karcinogenního nebo suchého prachu použijte speciální vysavač.

## Provoz

### Nastavení hloubky frézování (viz obrázek C)

- **Nastavení hloubky frézování se smí provádět pouze při vypnutém elektronářadí.**

### Hrubé nastavení hloubky frézování pomocí plynulého hloubkového dorazu a stupnice

- Nasadte elektrické nářadí s namontovanou frézou na frézovaný obrobek.
- Nastavte stupnici jemného nastavení (10) na „0“.
- Nastavte revolverový doraz (8) na nejnižší stupeň; revolverový doraz citelně zaskočí.
- Povolte šroub s rukojetí pro hloubkový doraz (5) tak, aby byl hloubkový doraz (3) volně pohyblivý.
- Přitlačení rukojetí (14) pomalu ved'te frézku (1) dolů, dokud se fréza nebude dotýkat povrchu obrobku. Stiskněte aretační páčku (12) pro zafixování hloubky zanoření.
- Zatlačte hloubkový doraz (3) dolů, aby dosedl na revolverový doraz (8). Nastavte posuvné tlačítko s indexovou značkou (4) do polohy „0“ na stupnici hloubky frézování (11).
- Nastavte hloubkový doraz (3) na požadovanou hloubku frézování a utáhněte šroub s rukojetí pro hloubkový doraz (5). Dbejte na to, abyste posuvné tlačítko s indexovou značkou (4) už neposunuli.
- Povolte aretační páčku pro funkci zanoření (12) a nastavte frézku do nejhornější polohy.

Nastavené hloubky frézování se dosáhne pouze tehdy, když při zanoření hloubkový doraz (3) narazí na revolverový doraz (8).

Při hlubším frézování byste měli vykonat více frézovacích kroků s malým úběrem. Pomocí revolverového dorazu (8) můžete proces frézování rozdělit do několika stupňů.

### Hrubé nastavení hloubky frézování pomocí stupňů revolverového dorazu

- Nasadte elektrické nářadí s namontovanou frézou na frézovaný obrobek.
- Nastavte stupnici jemného nastavení (10) na „0“.
- Nastavte revolverový doraz (8) na potřebný stupeň; revolverový doraz citelně zaskočí.
- Povolte šroub s rukojetí pro hloubkový doraz (5) tak, aby byl hloubkový doraz (3) volně pohyblivý.
- Přitlačení rukojetí (14) pomalu ved'te frézku (1) dolů, dokud se fréza nebude dotýkat povrchu obrobku. Stiskněte aretační páčku (12) pro zafixování hloubky zanoření.
- Utáhněte šroub s rukojetí (5).
- Otáčením revolverového dorazu (8) lze nyní nastavit hloubku pomocí pevně stanovených stupňů.

### Příklad:

Požadovaná hloubka frézování: 8 mm

První frézovací záběr ze stupně „10“ na stupeň „5“ → 5 mm

Druhý frézovací záběr ze stupně „5“ na stupeň „2“ → 3 mm

**Upozornění:** Pro dosažení přesných výsledků frézování doporučujeme nepřekračovat maximální hloubku frézování 5 mm na jeden frézovací záběr.

### Jemné nastavení hloubky frézování

Po zkušebním frézování můžete otáčením objímky (9) nastavit hloubku frézování přesně na požadovaný rozměr; pro zvětšení hloubky frézování otáčejte po směru hodinových ručiček, pro zmenšení hloubky frézování otáčejte proti směru hodinových ručiček. Stupnice (10) slouží pro orientaci. Jedno otočení odpovídá rozsahu nastavení cca 0,8 mm, maximální rozsah nastavení činí cca 4 mm (tzn. 5 otočení odpovídá 4 mm).

Když je zanořovací jednotka (2) spuštěná dolů na maximální hloubku zanoření, nelze ani pomocí jemného nastavení dosáhnout větší hloubky zanoření, protože byl využit maximální rozsah nastavení.

Jemné nastavení rovněž není možné, když hloubkový doraz (3) narazí na revolverový doraz (8).

### Pracovní pokyny

#### Směr frézování a postup frézování (viz obrázek D)

► **Frézování musí vždy probíhat proti směru otáčení frézy (nesousledné frézování).** Při frézování ve směru otáčení (sousledné frézování) se vám může elektrické nářadí vytrhnout z ruky.

Při frézování se zanořovací jednotkou (2) postupujte následovně:

- Nastavte požadovanou hloubku frézování, (viz „Nastavení hloubky frézování (viz obrázek C)“, Stránka 49).
- Nasadte elektrické nářadí s namontovanou frézou na frézovaný obrobek a zapněte elektrické nářadí.
- Vedte frézku (1) pomalu dolů, dokud nebude dosažena nastavená hloubka frézování. Stiskněte aretační páčku (12) pro zafixování hloubky zanoření.
- Proveďte proces frézování s rovnoměrným posuvem.
- Po ukončení procesu frézování uveďte frézku zpět do nejhornější polohy.
- Vypněte elektrické nářadí.

#### Seřízení upínací páčky (viz obrázek E)

Pokud frézka (1) už pevně nedrží v zanořovací jednotce, musíte seřídit upínací sílu upínací páčky (13).

- Otevřete upínací páčku.
- Otočte matici stranovým klíčem (8 mm) o cca 45° po směru hodinových ručiček.
- Upínací páčku znovu zavřete.
- Zkontrolujte, zda je frézka bezpečně upnutá. Matici neutahujte příliš pevně.

#### Upevnění podélného dorazu (viz obrázek F)

Nasadte vodící držák (16) do postranních vedení na zanořovací jednotce (2) a upevněte ho dvěma křídlovými šrouby (15).

Upevněte podélný doraz (19) křídlovým šroubem (23) na vodícím držáku (16).

#### Upevnění vodící lišty 2 609 255 732 (viz obrázek G)

Nasadte vodící držák (16) do postranních vedení na zanořovací jednotce (2) a upevněte ho dvěma křídlovými šrouby (15).

Nasadte vodící držák (16) na vodící lištu (20).

#### Upevnění vodící lišty 1 600 Z00 005 (viz obrázek H)

Nasadte adaptér pro vodící lištu (24) do vodícího držáku (16) a upevněte ho křídlovým šroubem (23).

Nasadte namontovaný vodící držák (16) do postranních vedení na zanořovací jednotce (2) a upevněte ho dvěma křídlovými šrouby (15).

Nasadte namontovaný vodící držák (16) na vodící lištu (21).

#### Upevnění středícího kolíku (viz obrázek I)

Se středícím kolíkem (27) můžete frézovat kruhové tvary.

Nasadte vodící držák (16) do postranních vedení na zanořovací jednotce (2) a upevněte ho dvěma křídlovými šrouby (15).

Upevněte podélný doraz (19) bez pohyblivé kluzné součásti křídlovým šroubem (23) na vodícím držáku (16).

Prostrčte středící kolík (27) podélným dorazem (19).

Nastavte požadovaný poloměr (mezi špičkou středícího kolíku a frézou). Upevněte středící kolík (27) příslušným křídlovým šroubem.

Nasadte středící kolík (27) do předvrtaného otvoru (Ø 4 mm). Spustte frézování.

#### Upevnění kopírovacího pouzdra (viz obrázek J)

Pomocí kopírovacího pouzdra (28) můžete na obrobky přenášet kontury předlohy, resp. šablony.

V závislosti na tloušťce šablony, resp. předlohy zvolte vhodné kopírovací pouzdro. Kvůli přesahující výšce kopírovacího pouzdra musí mít šablona minimální tloušťku 8 mm.

Nasadte kopírovací pouzdro (28) správným směrem do kluzné desky (7).

Nasadte upevňovací držák kopírovacího pouzdra (29) do adaptéru pro odsávání prachu (17). Upevňovací držák slyšitelně zaskočí.

Nasadte adaptér (17) s namontovaným upevňovacím držákem (29) do zanořovací jednotky (2). Upevněte adaptér (17) pomocí šroubu (18) (viz „Připojení odsávání prachu (viz obrázek B)“, Stránka 49).

## Údržba a servis

### Zákaznická služba a poradenství ohledně použití

Zákaznická služba zodpoví vaše dotazy k opravě a údržbě vašeho výrobku a též k náhradním dílům. Rozkladové výkresy a informace o náhradních dílech najdete také na:

**www.bosch-pt.com**

V případě dotazů k našim výrobkům a příslušenství vám ochotně pomůže poradenský tým Bosch.

V případě veškerých otázek a objednávek náhradních dílů bezpodmínečně uveďte 10místné věcné číslo podle typového štítku výrobku.

**Czech Republic**

Robert Bosch odbytová s.r.o.  
 Bosch Service Center PT  
 K Vápence 1621/16  
 692 01 Mikulov  
 Na [www.bosch-pt.cz](http://www.bosch-pt.cz) si môžete objednať opravu Vašeho stroje alebo náhradní díly online.  
 Tel.: +420 519 305700  
 Fax: +420 519 305705  
 E-Mail: [servis.naradi@cz.bosch.com](mailto:servis.naradi@cz.bosch.com)  
[www.bosch-pt.cz](http://www.bosch-pt.cz)

**Další adresy servisů najdete na:**

[www.bosch-pt.com/serviceaddresses](http://www.bosch-pt.com/serviceaddresses)

**Likvidace**

Zanořovací jednotku, příslušenství a obaly odevzdejte k ekologické recyklaci.



Zanořovací jednotku nevyhazujte do domovního odpadu!

**Slovenčina****Všeobecné bezpečnostné upozornenia**

**Prečítajte si všetky bezpečnostné upozornenia a pokyny priložené k ponornej jednotke a k používanému elektrickému náradíu.**

Nedodržovanie bezpečnostných upozornení a pokynov môže zapríčiniť úraz elektrickým

prúdom, požiar a/alebo ťažké poranenia.

**Všetky bezpečnostné upozornenia a pokyny starostlivo uschovajte pre budúce použitie.**

**Opis výrobku a výkonu****Používanie v súlade s určením**

Ponorná jednotka je v spojení s hrnovou frérou Bosch AdvancedTrimRouter 18V-8 určená na frézovanie drážok, hrán, profilov a pozdĺžnych dier na pevnom podklade do dreva, plastu a ľahkých stavebných materiálov.

**Vyobrazené komponenty**

Číslovanie zobrazených komponentov sa vzťahuje na znázornenie elektrického náradia na grafickej strane.

- (1) AdvancedTrimRouter 18V-8<sup>a)</sup>
- (2) Ponorná jednotka
- (3) Hĺbkový doraz
- (4) Posúvač s indexovou značkou

- (5) Skrutka s rukoväťou pre hĺbkový doraz
- (6) Základná doska
- (7) Klzná doska
- (8) Revolverový doraz
- (9) Objímka na jemné nastavenie hĺbky frézovania
- (10) Stupnica jemného nastavenia hĺbky frézovania
- (11) Stupnica nastavenia hĺbky frézovania
- (12) Zaisťovacia páčka pre ponornú funkciu
- (13) Upínacia páčka
- (14) Rukoväť (izolovaná úchopová plocha)
- (15) Křídlová skrutka pre vodiace tyče vodiaceho držáka
- (16) Vodiaci držiak
- (17) Adaptér pre odsávanie prachu
- (18) Skrutka pre adaptér pre odsávanie prachu
- (19) Paralelný doraz<sup>a)</sup>
- (20) Vodiaca lišta 2 609 255 732<sup>a)</sup>
- (21) Vodiaca lišta 1 600 Z00 005<sup>a)</sup>
- (22) Chránič proti trieskam
- (23) Křídlová skrutka vodiaceho držáka
- (24) Adaptér pre vodiacu lištu 1 600 Z00 005
- (25) Odsávací adaptér<sup>a)</sup>
- (26) Odsávací hadica<sup>a)</sup>
- (27) Strediaci kolík
- (28) Kopírovacia objímka<sup>a)</sup>
- (29) Pridržiavač kopírovacej objímky
- (30) Pár zvierok<sup>a)</sup>

a) **Vyobrazené alebo opísané príslušenstvo nepatrí do štandardného rozsahu dodávky. Kompletné príslušenstvo nájdete v našom sortimente príslušenstva.**

**Technické údaje**

Ponorná jednotka	Router Plunge Base	
Vecné číslo		<b>1 600 A02 W3Y</b>
Priemer základnej dosky	mm	144
Hmotnosť podľa EPTA-Procedure 01:2014	kg	1,3

**Montáž**

- **Pred všetkými prácami na elektrickom náradí (napríklad údržba, výmena nástroja a podobne), ako aj pri jeho preprave a uskladnení vyberte akumulátor z elektrického náradia.** V prípade neúmyselného aktivovania vypínača hrozí nebezpečenstvo poranenia.

**Vloženie hranovej frézy do ponornej jednotky (pozri obrázok A)**

- Otvorte upínaciu páčku (13), ak je zatvorená.
- Zasuňte hrnovú frézu (1) až na doraz do ponornej jednotky (2).

- Zatvorte upínaciu páčku (13).
- **Po montáži vždy skontrolujte, či je hranová fréza (1) pevne uchytená v ponornej jednotke (2).**

### Odsávanie prachu a triesok

Prach z niektorých materiálov, napr. z náterov obsahujúcich olovo, z niektorých druhov dreva, minerálov a kovu môže byť zdraviu škodlivý. Kontakt s takýmto prachom alebo jeho vdychovanie môže vyvolať alergické reakcie a/alebo ochorenia dýchacích ciest používateľa alebo osôb, ktoré sa nachádzajú v blízkosti.

Určité druhy prachu, ako napríklad prach z dubového alebo z bukoveho dreva, sa považujú za rakovinotvorné, predovšetkým v spojení s prídavnými látkami, ktoré sa používajú na ošetrovanie dreva (chróman, prostriedky na ochranu dreva). Materiál, ktorý obsahuje azbest, smú opracovávať len odborníci.

- Používajte podľa možnosti také odsávanie prachu, ktoré je pre daný materiál vhodné.
- Postarajte sa o dobré vetranie svojho pracoviska.
- Odporúčame používať masku na ochranu dýchacích ciest s filtrom triedy P2.

Dodržiavajte aj predpisy vašej krajiny týkajúce sa obrábajúcich materiálov.

- **Zabráňte usadzovaniu a hromadeniu prachu na pracovisku.** Prach sa môže ľahko zapáliť.

### Pripojenie odsávania prachu (pozri obrázok B)

Nasadte adaptér pre odsávanie prachu (17) do ponornej jednotky (2). Zasuňte diel adaptéra (17) ležiaci oproti skrutke (18) do ponornej jednotky (2). Adaptér zaistíte skrutkou (18).

Zasuňte odsávaciu hadicu (26) (Ø 35 mm) (príslušenstvo) na namontovaný odsávací adaptér (25). Odsávaciu hadicu (26) spojte s vysávačom (príslušenstvo).

Vysávač musí byť vhodný pre daný druh opracovávaného materiálu.

Pri odsávaní materiálov mimoriadne ohrozujúcich zdravie, rakovinotvorných alebo suchých prachov používajte špeciálny vysávač.

## Prevádzka

### Nastavenie hĺbky frézovania (pozri obrázok C)

- **Hĺbka frézovania sa môže nastaviť len pri vypnutom elektrickom náradí.**

### Hrubé nastavenie hĺbky frézovania pomocou plynulého hĺbkového dorazu a stupnice

- Priložte elektrické náradie s namontovaným frézovacím nástrojom na obrobok, ktorý budete obrábať.
- Otočte stupnicu jemného nastavenia (10) na „0“.
- Nastavte revolverový doraz (8) na najnižší stupeň; revolverový doraz citeľne zapadne.
- Povoľte skrutku s rukoväťou pre hĺbkový doraz (5) tak, aby bol hĺbkový doraz (3) voľne pohyblivý.

- Vedte frézu (1) tlačením rukoväti (14) pomaly smerom dole tak, aby sa frézovací nástroj dotýkal povrchu obrobku. Potlačte zaistovaciu páčku (12), aby sa hĺbka zanorenia zaistila.
- Tlačte hĺbkový doraz (3) nadol, kým nesedí na revolverovom doraze (8). Nastavte posúvač s indexovou značkou (4) na pozíciu „0“ na stupnici pre hĺbku frézovania (11).
- Nastavte hĺbkový doraz (3) na želanú hĺbku frézovania a utiahnite skrutku s rukoväťou pre hĺbkový doraz (5). Dávajte pozor na to, aby ste posúvač s indexovou značkou (4) už neprestavili.
- Povoľte zaistovaciu páčku pre ponornú funkciu (12) a vedte frézu do najvyššej polohy.

Nastavená hĺbka frézovania sa dosiahne až vtedy, keď pri ponáraní hĺbkový doraz (3) narazí na revolverový doraz (8). Ak je potrebná väčšia frézovacia hĺbka, mali by ste vykonať viacero pracovných krokov s menším úberom triesky. Pomocou revolverového dorazu (8) môžete frézovanie rozdeliť na viac stupňov.

### Hrubé nastavenie hĺbky frézovania pomocou stupňov revolverového dorazu

- Priložte elektrické náradie s namontovaným frézovacím nástrojom na obrobok, ktorý budete obrábať.
- Otočte stupnicu jemného nastavenia (10) na „0“.
- Nastavte revolverový doraz (8) na stupeň, ktorý potrebujete; revolverový doraz citeľne zapadne.
- Povoľte skrutku s rukoväťou pre hĺbkový doraz (5) tak, aby bol hĺbkový doraz (3) voľne pohyblivý.
- Vedte frézu (1) tlačením rukoväti (14) pomaly smerom dole tak, aby sa frézovací nástroj dotýkal povrchu obrobku. Potlačte zaistovaciu páčku (12), aby sa hĺbka zanorenia zaistila.
- Utiahnite skrutku s rukoväťou (5).
- Otáčaním revolverového dorazu (8) možno nastaviť iba hĺbku podľa pevne stanovených stupňov.

### Príklad:

Želaná hĺbka frézovania: 8 mm

Prvý prechod frézovania zo stupňa „10“ na stupeň „5“ → 5 mm

Druhý prechod frézovania zo stupňa „5“ na stupeň „2“ → 3 mm

**Upozornenie:** Pre dosiahnutie presného frézovania odporúčame na jeden prechod frézovania neprekračovať maximálnu hĺbku frézovania 5 mm.

### Jemné nastavenie hĺbky frézovania

Po skúšobnom frézovaní môžete otáčaním objímky (9) nastaviť hĺbku frézovania presne na želaný rozmer; na zväčšenie hĺbky frézovania ju otáčajte v smere hodinových ručičiek, na zmenšenie hĺbky frézovania ju otáčajte proti smeru hodinových ručičiek. Stupnica (10) pritom slúži na orientáciu. Jedna otáčka zodpovedá zmene o cca 0,8 mm, maximálna nastavovacia dráha je cca 4 mm (t.j. 5 otáčok zodpovedá 4 mm).

Ak ponorná jednotka (2) zostúpila na maximálnu hĺbku ponorenia, nemožno dosiahnuť väčšiu hĺbku ponorenia ani pomocou jemného nastavenia, pretože bola využitá maximálna nastavovacia dráha.

Jemné nastavenie takisto nie je možné, keď hĺbkový doraz (3) sedí na revolverovom doraze (8).

## Pracovné pokyny

### Smer a postup frézovania (pozri obrázok D)

► **Frézovanie musí vždy prebiehať proti smeru otáčania frézovacieho nástroja (nesúladné frézovanie).** Pri frézovaní v smere otáčania (súladné frézovanie) sa vám môže elektrické náradie vytrhnúť z ruky.

Pri frézovaní s ponornou jednotkou (2) postupujte takto:

- Nastavte požadovanú hĺbku frézovania, (pozri „Nastavenie hĺbky frézovania (pozri obrázok C)“, Stránka 52).
- Priložte elektrické náradie s namontovaným frézovacím nástrojom na obrobok, ktorý budete obrábať, a ručné elektrické náradie zapnite.
- Ved'te frézu (1) pomaly smerom nadol, kým sa nedosiahne nastavená hĺbka frézovania. Potlačte zaistovaciu páčku (12), aby sa hĺbka zanorenia zaistila.
- Frézovanie vykonávajte s rovnomerným posuvom.
- Po skončení frézovania dajte frézu späť do najvyššej polohy.
- Vypnite elektrické náradie.

### Nastavenie upínacej páčky (pozri obrázok E)

Keď už fréza (1) nie je pevne uchytaná v ponornej jednotke, je nutné upínaciu silu upínacej páčky (13) nastaviť.

- Otvorte upínaciu páčku.
- Otočte maticu vidlicovým kľúčom (8 mm) o cca 45° v smere hodinových ručičiek.
- Opäť zatvorte upínaciu páčku.
- Skontrolujte, či je fréza bezpečne upnutá. Maticu neutahujte príliš silno.

### Upevnenie paralelného dorazu (pozri obrázok F)

Zasuňte vodiaci držiak (16) do bočných vedení na ponornej jednotke (2) a upevnite ho dvomi krídlovými skrutkami (15). Upevnite paralelný doraz (19) krídlovou skrutkou (23) na vodiaci držiak (16).

### Upevnenie vodiacej lišty 2 609 255 732 (pozri obrázok G)

Zasuňte vodiaci držiak (16) do bočných vedení na ponornej jednotke (2) a upevnite ho dvomi krídlovými skrutkami (15). Nasad'te vodiaci držiak (16) na vodiacu lištu (20).

### Upevnenie vodiacej lišty 1 600 200 005 (pozri obrázok H)

Zasuňte adaptér pre vodiacu lištu (24) do vodiaceho držiaka (16) a upevnite ho krídlovou skrutkou (23).

Zasuňte zmontovaný vodiaci držiak (16) do bočných vedení na ponornej jednotke (2) a upevnite ho dvomi krídlovými skrutkami (15).

Nasad'te zmontovaný vodiaci držiak (16) na vodiacu lištu (21).

### Upevnenie strediaceho kolíka (pozri obrázok I)

Pomocou strediaceho kolíka (27) môžete frézovať kruhové oblasti.

Zasuňte vodiaci držiak (16) do bočných vedení na ponornej jednotke (2) a upevnite ho dvomi krídlovými skrutkami (15). Upevnite paralelný doraz (19) bez pohyblivého klízneho dielu krídlovou skrutkou (23) na vodiaci držiak (16).

Zasuňte strediaci kolík (27) cez paralelný doraz (19). Nastavte želaný polomer (medzi hrotom strediaceho kolíka a frézovacím nástrojom). Zaistite strediaci kolík (27) príslušnou krídlovou skrutkou.

Nasad'te strediaci kolík (27) do predvrtanej diery (Ø 4 mm). Začnite frézovanie.

### Upevnenie kopírovacej objímky (pozri obrázok J)

Pomocou kopírovacej objímky (28) sa môžu preniesť kontúry z predlôh, príp. šablón na obrobky.

Podľa hrúbky šablóny, prípadne predlohy zvolte vhodnú kopírovaciu objímku. Kvôli presahujúcej výške kopírovacej objímky musí mať však šablóna minimálnu hrúbku 8 mm.

Nasad'te kopírovaciu objímku (28) v správnej polohe do klznej dosky (7).

Nasad'te pridržiavač kopírovacej objímky (29) do adaptéra pre odsávanie prachu (17). Pridržiavač počutefne zaskočí. Nasad'te adaptér (17) s namontovaným pridržiavačom (29) do ponornej jednotky (2). Adaptér (17) upevnite skrutkou (18) (pozri „Pripojenie odsávania prachu (pozri obrázok B)“, Stránka 52).

## Údržba a servis

### Zákaznícka služba a poradenstvo ohľadom použitia

Servisné stredisko Vám odpovie na otázky týkajúce sa opravy a údržby Vášho produktu ako aj náhradných dielov. Rozkladové výkresy a informácie o náhradných dieloch nájdete tiež na: [www.bosch-pt.com](http://www.bosch-pt.com)

V prípade otázok týkajúcich sa našich výrobkov a príslušenstva Vám ochotne pomôže poradenský tím Bosch.

V prípade akýchkoľvek otázok a objednávok náhradných dielov uvádzajte bezpodmienečne 10-miestne vecné číslo uvedené na typovom štítku výrobku.

### Slovenčina

Na [www.bosch-pt.sk](http://www.bosch-pt.sk) si môžete objednať opravu vášho stroja alebo náhradné diely online.

Tel.: +421 2 48 703 800

Fax: +421 2 48 703 801

E-Mail: [servis.naradia@sk.bosch.com](mailto:servis.naradia@sk.bosch.com)

[www.bosch-pt.sk](http://www.bosch-pt.sk)

### Ďalšie adresy servisov nájdete na:

[www.bosch-pt.com/serviceaddresses](http://www.bosch-pt.com/serviceaddresses)

## Likvidáció

Ponornú jednotku, příslušenstvo a obaly je nutné odovzdat na ekologickou recyklaci.



Nevyhazujte ponornú jednotku do bežného odpadu z domácnosti!

## Magyar

### Általános biztonsági utasítások



**Olvassa el a bemejtő egységhez és a használt elektromos kéziszerszámhoz mellékelt valamennyi biztonsági figyelmeztetést utasítást.** A biztonsági előírások és utasítások betartásának elmulasztása áramütéshez, tűzhöz

és/vagy súlyos sérülésekhez vezethet.

**Kérjük a későbbi használatra gondosan őrizze meg ezeket az előírásokat.**

### A termék és a teljesítmény leírása

#### Rendeltetésszerű használat

A bemejtő egység a Bosch AdvancedTrimRouter 18V-8 élmaróval használva fa, műanyag és könnyűszerkezet-építő anyagok horony-, él-, profilmarására és hosszlyukak marására szolgál.

#### Az ábrázolásra kerülő komponensek

Az ábrázolt alkatrészek sorszámozása megfelel az elektromos kéziszerszám ábrájának, az ábrákat tartalmazó oldalon.

- (1) AdvancedTrimRouter 18V-8<sup>a)</sup>
- (2) Bemejtő egység
- (3) Mélységütköző
- (4) Mutatóval ellátott tolómérő
- (5) Mélységütköző rögzítőcsavarja
- (6) Alaplemez
- (7) Csúszólemez
- (8) Forgó ütköző
- (9) Hüvely a marásmélység beállításához
- (10) Skála a marásmélység finombeállításához
- (11) Marásmélység-beállító skála
- (12) Bemejtő funkció rögzítőkárja
- (13) Szorítókar
- (14) Fogantyú (szigetelt markolatfelület)
- (15) Szárnyas csavar a vezetőtartó-vezetőrudak rögzítéséhez
- (16) Vezetőtartó

- (17) Porelszívó adapter
- (18) Porelszívó adapter csavarja
- (19) Párhuzamvezető<sup>a)</sup>
- (20) Vezetősín, 2 609 255 732<sup>a)</sup>
- (21) Vezetősín, 1 600 Z00 005<sup>a)</sup>
- (22) Forgácsvédő
- (23) Vezetőtartó szárnyas csavarja
- (24) Vezetősín-adapter, 1 600 Z00 005
- (25) Elszívóadapter<sup>a)</sup>
- (26) Elszívóömlő<sup>a)</sup>
- (27) Központozó csap
- (28) Másolóhüvely<sup>a)</sup>
- (29) Másolóhüvely-leszorító
- (30) 1 pár csavaros szorító<sup>a)</sup>

a) **A képeken látható vagy a szövegben leírt tartozékok részben nem tartoznak a standard szállítmányhoz. Tartozék-programunkban valamennyi tartozék megtalálható.**

#### Műszaki adatok

Bemejtő egység	Router Plunge Base	
Cikkszám		<b>1 600 A02 W3Y</b>
Alaplemez átmérője	mm	144
Tömeg az EPTA-Procedure 01:2014 (01:2014 EPTA-eljárás) szerint	kg	1,3

### Összeszerelés

- ▶ **Az elektromos kéziszerszámon végzendő minden munka (például karbantartás, szerszámcsere, stb.) megkezdése előtt, valamint szállításhoz és tároláshoz vegye ki az akkumulátort az elektromos kéziszerszám-ból.** Ellenkező esetben a be-/kikapcsoló véletlen megérintésekor bekapcsolódó készülék sérüléseket okozhat.

#### Élmaró behelyezése a bemejtő egységbe (lásd A ábra)

- Lazítsa ki a szorítókart (13), ha az meg van húzva.
- Tolja az élmarót (1) ütközésig a (2) bemejtő egységbe.
- Zárja a szorítókart (13).

- ▶ **Összeszerelés után mindig ellenőrizze, hogy az élmaró (1) szorosan a bemejtő egységben (2) ül-e.**

#### Por- és forgácselszívás

Az ólomtartalmú festékrétegek, egyes fafajták, ásványok és fémek pora egészségkárosító hatású lehet. A poroknak a közelben tartózkodó személyek által történő megérintése vagy belégzése allergikus reakciókat és/vagy a légutak megbetegedését vonhatja maga után.

Egyes faporok, például tölgy- és bükkfaporok rákkeltő hatásaúak, főleg ha a faanyag kezeléséhez más anyagokat is felhasználtak (kromát, favédő vegyszerek). A készülékkel az-

beszter tartalmazó anyagokat csak szakembereknek szabad megmunkálniuk.

- A lehetőségek szerint használjon az anyagnak megfelelő porelszívást.
- Gondoskodjon a munkahely jó szellőztetéséről.
- Ehhez a munkához célszerű egy P2 szűrőosztályú porvédő álarcot használni.

A feldolgozásra kerülő anyagokkal kapcsolatban tartsa be az adott országban érvényes előírásokat.

► **Gondoskodjon arról, hogy a munkahelyén ne gyúlheszen össze por.** A porok könnyen meggyulladhatnak.

### A porelszívás csatlakoztatása (lásd B ábra)

Helyezze be a porelszívó adaptert (17) a bemejtő egységbe (2). Tolja a csavarral (18) szemben lévő adapterrészt (17) a bemejtő egységbe (2). Rögzítse az adaptert a csavarral (18).

Toljon fel egy elszívótömlőt (26) (Ø 35 mm, külön tartozék) a már felszerelt elszívó adapterre (25). Kapcsolja össze az elszívó tömlőt (26) egy porszívóval (tartozék).

A porszívónak alkalmasnak kell lennie a megmunkálásra kerülő anyagból keletkező por elszívására.

Az egészségre különösen ártalmas, rákkeltő hatású vagy száraz porok elszívásához egy speciálisan erre a célra gyártott porszívót kell használni.

## Üzemeltetés

### A marásmélység beállítása (lásd C ábra)

► **A marási mélységet csak kikapcsolt elektromos kéziszerszám mellett szabad beállítani.**

### A marásmélység durva beállítása a fokozatmentes mélységütköző és a skála segítségével

- Tegye fel az elektromos kéziszerszámot az arra felszerelt marófejjel a megmunkálásra kerülő munkadarabra.
- Ezután csavarja el a finombeállító skáláját (10) a „0” értékre.
- Állítsa be a forgó ütközőt (8) a legalacsonyabb fokozatra; a forgó ütköző érezhetően bepattan a megfelelő helyzetbe.
- Lazítsa meg a mélységütköző (5) recésfejú csavarját, hogy a mélységütköző (3) szabadon mozoghasson.
- Lassan vezesse le a marót (1) a markolatok (14) lefelé nyomásával, amíg a maró el nem éri a munkadarab felületét. Nyomja meg a rögzítőkart (12) a bemejtési mélység rögzítéséhez.
- Nyomja le a mélységütközőt (3), amíg az fel nem fekszik a forgó ütközőre (8). Állítsa a mutató tolómérőt (4) a „0” pozícióhoz a marásmélység beállító skálán (11).
- Állítsa be a kívánt marási mélységre a mélységütközőt (3), és húzza meg szorosra a mélységütköző recészett fejú csavarját (5). Ügyeljen arra, hogy ezután már ne változtassa meg a mutatóval ellátott tolómérőt (4) helyzetét.

- Lazítsa meg a bemejtő funkció rögzítőkarját (12), és vezesse a marót a legfelső pozícióba.

A beállított marásmélységet csak akkor éri el, ha a bemejtési művelet során a mélységütköző (3) a forgó ütközőnek (8) ütközik.

Nagyobb marási mélységek esetén célszerű a munkát több lépésben, kisebb lemunkálási mélységekkel végrehajtani. A forgó ütköző (8) segítségével a marási folyamatot több fokozatra fel lehet osztani.

### A marásmélység durva beállítása a forgó ütköző fokozataival

- Tegye fel az elektromos kéziszerszámot az arra felszerelt marófejjel a megmunkálásra kerülő munkadarabra.
- Ezután csavarja el a finombeállító skáláját (10) a „0” értékre.
- Állítsa be a forgó ütközőt (8) a szükséges fokozatra; a forgó ütköző érezhetően bepattan a megfelelő helyzetbe.
- Lazítsa meg a mélységütköző (5) recésfejú csavarját, hogy a mélységütköző (3) szabadon mozoghasson.
- Lassan vezesse le a marót (1) a markolatok (14) lefelé nyomásával, amíg a maró el nem éri a munkadarab felületét. Nyomja meg a rögzítőkart (12) a bemejtési mélység rögzítéséhez.
- Húzza meg szorosra a recésfejú csavart (5).
- A forgó ütköző (8) elforgatásával a mélység a meghatározott fokozatokra állítható.

### Példa:

Kívánt marásmélység: 8 mm

Első marási művelet 10-es fokozatról 5-ös fokozatra → 5 mm  
Második marási művelet 5-ös fokozatról 2-es fokozatra → 3 mm

**Megjegyzés:** A precíz maráshoz ajánlott a marási műveletenkénti maximális 5 mm-es marásmélységet nem túllépni.

### A marásmélység finombeállítása

Egy próbamarás után a hüvely (9) elforgatásával pontosan beállíthatja a marási mélységet a kívánt méretre; az áramutató járásával megegyező irányú elforgatás a marásmélységet növeli, az áramutató járásával ellenkező irányú elforgatás a marásmélységet csökkenti. A skála (10) a tájékozódás megkönnyítésére szolgál. Egy fordulat kb. 0,8 mm mélységállításhoz felel meg, a maximális állítási tartomány kb. 4 mm (tehát kb. 5 fordulat 4 mm-nek felel meg).

Ha a bemejtő egység (2) a maximális merülési mélységre lecsúszott, akkor a finombeállítással sem érhető már el a nagyobb merülési mélység, mivel már kihasználta a maximális elmozdulási lehetőséget.

A finombeállítás akkor sem lehetséges, ha a mélységütköző (3) a forgó ütközőnek (8) ütközik.

## Munkavégzési tanácsok

### Marási irány és a marás művelete (lásd D ábra)

► **A marást mindig a marófej forgásirányával ellentétes irányba (ellenirányú forgás) kell végezni.** A forgásiránnyal megegyező (azonos irányú forgás) irányba történő

nő marásnál az elektromos kéziszerszám kicsúszhat a kezelő kezéből.

A bemerítő egységgel **(2)** az alábbiak szerint végezze a marást:

- Állítsa be a marásmélységet, lásd: (lásd „A marásmélység beállítása (lásd **C** ábra)”, Oldal 55).
- Helyezze fel az elektromos kéziszerszámot az arra felszerelt marószerszámmal a megmunkálásra kerülő munkadarabra, és kapcsolja be az elektromos kéziszerszámot.
- Lassan vezesse a marót **(1)** lefelé, míg a beállított marásmélységet el nem éri. Nyomja meg a rögzítőkart **(12)** a bemerítési mélység rögzítéséhez.
- A marási művelet egyenletes eltolással hajtsa végre.
- A marási művelet befejezése után vezesse vissza a marót a legfelső helyzetbe.
- Kapcsolja ki az elektromos kéziszerszámot.

#### Szorítókar utánállítása (lásd **E** ábra)

Ha a maró **(1)** nincs szorosan a bemerítő egységben, akkor állítsa után a szorítókart **(13)**.

- Lazítsa ki a szorítókart.
- Az anyát villáskulccsal (8 mm) forgassa el kb. 45°-kal az óra járásának megfelelő irányba.
- Zárja vissza a szorítókart.
- Ellenőrizze, hogy a maró biztonságosan be van-e szorítva. Az anyát ne húzza meg túl szorosa.

#### A párhuzamvezető rögzítése (lásd **F** ábra)

Vezesse a vezetőtartót **(16)** a **(2)** bemerítő egység oldalsó vezetőibe, és rögzítse a két szárnyas csavarral **(15)**.

Rögzítse a párhuzamvezetőt **(19)** a szárnyas csavarral **(23)** a vezetőtartóra **(16)**.

#### Vezetősín rögzítő, 2 609 255 732 (lásd **G** ábra)

Vezesse a vezetőtartót **(16)** a bemerítő egység **(2)** oldalsó vezetőibe, és rögzítse a két szárnyas csavarral **(15)**.

Helyezze a vezetőtartót **(16)** a vezetősínre **(20)**.

#### Vezetősín rögzítő 1 600 Z00 005 (lásd **H** ábra)

Dugja be a vezetősín adaptert **(24)** a vezetőtartóba **(16)**, és rögzítse a szárnyas csavarral **(23)**.

Vezesse a felszerelt vezetőtartót **(16)** a bemerítő egység **(2)** oldalsó vezetőibe, és rögzítse a két szárnyas csavarral **(15)**.

Helyezze a felszerelt vezetőtartót **(16)** a vezetősínre **(21)**.

#### Központosító csap rögzítése (lásd **I** ábra)

A központosító csap **(27)** segítségével kör alakú területeket marhat.

Vezesse a vezetőtartót **(16)** a bemerítő egység **(2)** oldalsó vezetőibe, és rögzítse a két szárnyas csavarral **(15)**.

Rögzítse a párhuzamvezetőt **(19)** a mozgó csúszóelem nélkül a szárnyas csavarral **(23)** a vezetőtartóra **(16)**.

Dugja át a központosító csapot **(27)** a párhuzamvezetőn **(19)**. Állítsa be a kívánt sugarat (a központosító csap és a marószerszám között). Rögzítse a központosító csapot **(27)** a hozzá tartozó szárnyas csavarral.

A központosító csapot **(27)** helyezze egy előre elkészített furatba (Ø 4 mm). Indítsa el a marási műveletet.

#### Másolóhüvely rögzítése (lásd **J** ábra)

A másolóhüvely **(28)** segítségével körvonalakat és sablonokat lehet átvinni a megmunkálásra kerülő munkadarabokra.

Válassza ki a sablon, illetve a minta vastagságának megfelelő másolóhüvelyt. A másolóhüvely kiálló magassága miatt a sablon vastagságának legalább el kell érnie 8 mm-t.

Helyezze be a másolóhüvelyt **(28)** a megfelelő helyzetben a csúszólembe **(7)**.

Helyezze a másolóhüvely leszorítóját **(29)** a porelszívó adapterébe **(17)**. A leszorító jól hallhatóan bepattan.

Helyezze az adaptert **(17)** a felszerelt leszorítóval **(29)** a bemerítő egységre **(2)**. Rögzítse az adaptert **(17)** a csavarral **(18)** (lásd „A porelszívás csatlakoztatása (lásd **B** ábra)”, Oldal 55).

## Karbantartás és szerviz

### Vevőszolgálat és alkalmazási tanácsadó

A vevőszolgálat a terméke javításával és karbantartásával, valamint a pótalkatrészekkel kapcsolatos kérdésekre szívesen válaszol. A pótalkatrészekkel kapcsolatos robbantott ábrák és egyéb információk a következő címen találhatóak:

**www.bosch-pt.com**

A Bosch Alkalmazási Tanácsadó Team a termékeinkkel és azok tartozékaival kapcsolatos kérdésekben szívesen nyújt segítséget.

Ha kérdései vannak vagy pótalkatrészeket szeretne rendelni, okvetlenül adja meg a termék típusabláján található 10-jegyű cikkszámot.

#### Magyarország

Robert Bosch Kft.

1103 Budapest

Gyömrői út. 120.

A [www.bosch-pt.hu](http://www.bosch-pt.hu) oldalon online megrendelheti készülékének javítását.

Tel.: +36 1 879 8502

Fax: +36 1 879 8505

info.bsc@hu.bosch.com

[www.bosch-pt.hu](http://www.bosch-pt.hu)

#### További szerviz-címek itt találhatóak:

[www.bosch-pt.com/serviceaddresses](http://www.bosch-pt.com/serviceaddresses)

#### Eltávolítás

A bemerítő egységet, a tartozékokat és a csomagolást a környezetvédelmi szempontoknak megfelelően kell újrafelhasználásra leadni.



Ne dobja a bemerítő egységet a háztartási hulladékba!



## Русский

### Общие указания по технике безопасности



Прочитайте все предупредительные указания и инструкции, прилагаемые к погружной базе и используемому электроинструменту. Несоблюдение указаний по технике безопасности и инструкций может привести к поражению электрическим током, пожару и/или тяжелым травмам.

Сохраняйте эти указания по технике безопасности и инструкций для будущего использования.

### Описание продукта и услуг

#### Применение по назначению

Погружная база в комбинации с кромочным фрезером Bosch AdvancedTrimRouter 18V-8 предназначена для фрезерования на прочной опоре пазов, кромок, профилей и продольных канавок в древесине, а также в полимерных и легких строительных материалах.

#### Изображенные составные части

Нумерация представленных компонентов относится к изображению электроинструмента на странице с иллюстрациями.

- (1) AdvancedTrimRouter 18V-8<sup>a)</sup>
- (2) Погружная база
- (3) Ограничитель глубины
- (4) Ползунок с индексной отметкой
- (5) Винт с рукояткой для ограничителя глубины
- (6) Опорная плита
- (7) Плита скольжения
- (8) Револьверный упор
- (9) Гильза для точной регулировки глубины фрезерования
- (10) Шкала точной регулировки глубины фрезерования
- (11) Шкала регулировки глубины фрезерования
- (12) Рычаг фиксации для функции погружения
- (13) Зажимной рычаг
- (14) Рукоятка (с изолированной поверхностью)
- (15) Барашковый винт для направляющих стержней для направляющего держателя
- (16) Направляющий держатель
- (17) Адаптер для системы удаления пыли
- (18) Винт адаптера системы удаления пыли
- (19) Параллельный упор<sup>a)</sup>
- (20) Направляющая шина 2 609 255 732<sup>a)</sup>

- (21) Направляющая шина 1 600 Z00 005<sup>a)</sup>
- (22) Защита от стружки
- (23) Барашковый винт для направляющего держателя
- (24) Адаптер для направляющей шины 1 600 Z00 005
- (25) Адаптер пылеотвода<sup>a)</sup>
- (26) Шланг пылеудаления<sup>a)</sup>
- (27) Центрирующий штифт
- (28) Копировальная гильза<sup>a)</sup>
- (29) Прижим для копировальной гильзы
- (30) Парная струбцина<sup>a)</sup>

a) Изображенные или описанные принадлежности не входят в стандартный объем поставки. Полный ассортимент принадлежностей см. в нашей программе принадлежностей.

#### Технические данные

Погружная база	Router Plunge Base	
Товарный номер	1 600 A02 W3Y	
Диаметр опорной плиты	мм	144
Масса согласно EPTA-Procedure 01:2014	кг	1,3

### Сборка

- До начала работ по техобслуживанию, смене инструмента и т. д., а также при транспортировке и хранении извлекайте аккумулятор из электроинструмента. При непреднамеренном включении возникает опасность травмирования.

#### Установка кромочного фрезера в погружную базу (см. рис. А)

- Откройте зажимной рычаг (13), если он закрыт.
- Вставьте кромочный фрезер (1) до упора в погружную базу (2).
- Закройте зажимной рычаг (13).

- После установки всегда проверяйте прочность посадки кромочного фрезера (1) в погружной базе (2).

#### Удаление пыли и стружки

Пыль некоторых материалов, как напр., красок с содержанием свинца, некоторых сортов древесины, минералов и металлов, может быть вредной для здоровья. Прикосновение к пыли и попадание пыли в дыхательные пути может вызвать аллергические реакции и/или заболевания дыхательных путей оператора или находящегося вблизи персонала.

Определенные виды пыли, напр., дуба и бука, считаются канцерогенными, особенно совместно с присадками для обработки древесины (хромат, средство для защиты древесины). Материал с содержанием асбеста разрешается обрабатывать только специалистам.

- По возможности используйте пригоду для материала систему пылеудаления.
- Хорошо проветривайте рабочее место.
- Рекомендуется пользоваться респираторной маской с фильтром класса P2.

Соблюдайте действующие в Вашей стране предписания для обрабатываемых материалов.

- **Избегайте скопления пыли на рабочем месте.** Пыль может легко воспламениться.

#### Присоединение системы удаления пыли (см. рис. В)

Вставьте адаптер для системы удаления пыли (17) в погружную базу (2). Вставьте винт (18) противоположной части адаптера (17) в погружную базу (2). Зафиксируйте адаптер винтом (18).

Наденьте шланг для пылесоса (26) (Ø 35 мм) (принадлежность) на установленный переходник пылеотвода (25). Подсоедините шланг пылеудаления (26) к пылесосу (принадлежность).

Пылесос должен быть пригоден для обрабатываемого материала.

Применяйте специальный пылесос для удаления особо вредных для здоровья видов пыли возбудителей рака или сухой пыли.

## Работа с инструментом

### Регулировка глубины фрезерования (см. рис. С)

- **Установку глубины фрезерования разрешается выполнять только при выключенном электроинструменте.**

#### Грубая регулировка глубины фрезерования с помощью бесступенчатого ограничителя глубины и шкалы

- Подведите электроинструмент с установленной фрезой к обрабатываемой детали.
- Поверните шкалу точной регулировки (10) на «0».
- Установите револьверный упор (8) на самую низкую ступень; револьверный упор ощутимо фиксируется.
- Отпустите винт с рукояткой для ограничителя глубины (5), чтобы ограничитель глубины (3) мог свободно перемещаться.
- Медленно опустите фрезер (1) вниз, нажимая на рукоятку (14), чтобы фреза касалась поверхности заготовки. Нажмите рычаг фиксации (12), чтобы зафиксировать глубину погружения.
- Прижмите ограничитель глубины (3) вниз, чтобы он сел на револьверный упор (8). Установите ползунок с меткой (4) в положение «0» на шкале глубины фрезерования (11).
- Установите ограничитель глубины (3) на требуемую глубину фрезерования и закрутите винт с рукояткой для ограничителя глубины (5). Следите за тем, чтобы ползунок с меткой (4) больше не смещался.

- Ослабьте рычаг фиксации для функции погружения (12) и переместите фрезер в верхнее положение.

Отрегулированная глубина фрезерования достигается в том случае, если при погружении ограничитель глубины (3) ударяется о револьверный упор (8).

При большой глубине фрезерования обработку следует производить в несколько заходов с небольшой толщиной снимаемого слоя. С помощью револьверного упора (8) операцию фрезерования можно распределить на несколько заходов.

#### Грубая регулировка глубины фрезерования с помощью ступеней револьверного упора

- Подведите электроинструмент с установленной фрезой к обрабатываемой детали.
- Поверните шкалу точной регулировки (10) на «0».
- Установите револьверный упор (8) на нужную ступень; револьверный упор ощутимо фиксируется.
- Отпустите винт с рукояткой для ограничителя глубины (5), чтобы ограничитель глубины (3) мог свободно перемещаться.
- Медленно опустите фрезер (1) вниз, нажимая на рукоятку (14), чтобы фреза касалась поверхности заготовки. Нажмите рычаг фиксации (12), чтобы зафиксировать глубину погружения.
- Затяните винт с рукояткой (5).
- Теперь путем вращения револьверного упора (8) можно устанавливать глубину по жестко заданным ступеням.

#### Пример:

Требуемая глубина фрезерования: 8 мм  
Первый проход со ступени «10» до ступени «5» → 5 мм  
Второй проход со ступени «5» до ступени «2» → 3 мм

**Указание:** для более точного фрезерования мы рекомендуем не превышать максимальную глубину фрезерования 5 мм на один проход.

#### Точная регулировка глубины фрезерования

После пробного фрезерования вы можете вращением втулки (9) настроить глубину фрезерования точно на требуемое значение; для увеличения глубины фрезерования поворачивайте ручку по часовой стрелке, для уменьшения глубины фрезерования поворачивайте ручку против часовой стрелки. При этом шкала (10) служит для ориентации. Один оборот соответствует ходу регулировки прим. 0,8 мм, максимальный ход регулировки составляет прим. 4 мм (т. е. 5 оборотов соответствуют ходу 4 мм).

Если погружная база (2) опущена на максимальную глубину погружения, то с помощью точной регулировки нельзя достичь большей глубины погружения, так как уже используется максимальный ход регулировки.

Точная регулировка также невозможна, если ограничитель глубины (3) ударяется о револьверный упор (8).

## Указания по применению

### Направление и подача при фрезеровании (см. рис. D)

- **Фрезеровать всегда нужно против направления вращения фрезы (встречное фрезерование).** При фрезеровании в направлении вращения фрезы (путное фрезерование) электроинструмент может вырваться у Вас из рук.

Для фрезерования с погружной базой (2) действуйте следующим образом:

- Установите требуемую глубину фрезерования, (см. „Регулировка глубины фрезерования (см. рис. C)“, Страница 58).
- Подведите электроинструмент с установленной фрезой к обрабатываемой детали и включите электроинструмент.
- Медленно ведите фрезер (1) вниз, пока не будет достигнута установленная глубина фрезерования. Нажмите рычаг фиксации (12), чтобы зафиксировать глубину погружения.
- Выполняйте фрезерование с равномерной подачей.
- По окончании фрезерования отведите фрезер обратно в самое верхнее положение.
- Выключите электроинструмент.

### Подтяжка зажимного рычага (см. рис. E)

Если фрезер (1) перестал крепко сидеть в погружной базе, необходимо подтянуть зажимной рычаг (13).

- Откройте зажимной рычаг.
- Поверните гайку с помощью рожкового ключа (8 мм) прим. на 45° по часовой стрелке.
- Снова закройте зажимной рычаг.
- Проверьте, надежно ли зажат фрезер. Не затягивайте гайку слишком сильно.

### Крепление параллельного упора (см. рис. F)

Вставьте направляющий держатель (16) в боковые направляющие на погружной базе (2) и закрепите его обоими барашковыми винтами (15).

Закрепите параллельный упор (19) с помощью барашкового винта (23) на направляющем держателе (16).

### Крепление направляющей шины 2 609 255 732 (см. рис. G)

Вставьте направляющий держатель (16) в боковые направляющие на погружной базе (2) и закрепите его обоими барашковыми винтами (15).

Установите направляющий держатель (16) на направляющую шину (20).

### Крепление направляющей шины 1 600 200 005 (см. рис. H)

Вставьте адаптер для направляющей шины (24) в направляющий держатель (16) и закрепите его барашковым винтом (23).

Вставьте смонтированный направляющий держатель (16) в боковые направляющие на погружной

базе (2) и закрепите его обоими барашковыми винтами (15).

Установите смонтированный направляющий держатель (16) на направляющую шину (21).

### Крепление центрирующего штифта (см. рис. I)

С помощью центрирующего штифта (27) можно фрезеровать круглые участки.

Вставьте направляющий держатель (16) в боковые направляющие на погружной базе (2) и закрепите его обоими барашковыми винтами (15).

Закрепите параллельный упор (19) без подвижного ползуна с помощью барашкового винта (23) на направляющем держателе (16).

Вставьте центрирующий штифт (27) через параллельный упор (19). Установите требуемый радиус (между кончиком центрирующего штифта и фрезой). Зафиксируйте центрирующий штифт (27) с помощью соответствующего барашкового винта.

Вставьте центрирующий штифт (27) в предварительно засверленное отверстие (Ø 4 мм). Начинайте фрезерование.

### Крепление копировальной гильзы (см. рис. J)

С помощью копировальной гильзы (28) можно перенести контуры с образцов или шаблонов на деталь.

Выберите копировальную гильзу в соответствии с толщиной шаблона или образца. Из-за выступающей высоты копировальной гильзы толщина шаблона должна быть не менее 8 мм.

Вставьте копировальную гильзу (28) в правильное положение в плиту скольжения (7).

Вставьте прижим копировальной гильзы (29) в адаптер для системы удаления пыли (17). Прижим отчетливо фиксируется.

Вставьте адаптер (17) со смонтированным прижимом (29) в погружную базу (2). Закрепите адаптер (17) винтом (18) (см. „Присоединение системы удаления пыли (см. рис. B)“, Страница 58).

## Техобслуживание и сервис

### Сервис и консультирование по вопросам применения

Сервисный отдел ответит на все Ваши вопросы по ремонту и обслуживанию Вашего продукта, а также по запчастям. Изображения с пространственным разделением делателей и информацию по запчастям можно посмотреть также по адресу:

**www.bosch-pt.com**

Коллектив сотрудников Bosch, предоставляющий консультации на предмет использования продукции, с удовольствием ответит на все Ваши вопросы относительно нашей продукции и ее принадлежностей.

Пожалуйста, во всех запросах и заказах запчастей обязательно указывайте 10-значный товарный номер по заводской табличке изделия.

**Для регіона: Росія, Білорусь, Казахстан, Україна**  
Гарантийне обслуговування і ремонт електроінструмента, з дотриманням вимог і норм виробника виготовляються на території всіх країн тільки в фірмових або авторизованих сервісних центрах «Роберт Бош». **ПРЕДУПРЕЖДЕНИЕ!** Використання контрафактної продукції небезпечно в експлуатації, може привести до шкоди для Вашого здоров'я. Виготовлення і розповсюдження контрафактної продукції переслідується по Закону в адміністративному і кримінальному порядку.

#### Росія

Уповноважена виробником організація:  
ООО «Роберт Бош» Васьковське шосе, вл. 24  
141400, г. Хімки, Московська обл.  
Тел.: +7 800 100 8007  
E-Mail: info.powertools@ru.bosch.com  
www.bosch-pt.ru

**Додатковий адресу сервісних центрів ви знайдете по посиланню:**

[www.bosch-pt.com/serviceaddresses](http://www.bosch-pt.com/serviceaddresses)

#### Утилізація

Погружну базу, належності і упаковку слід утилізувати безпечно для навколишнього середовища.



Утилізуйте погружну базу окремо від побутового мусору!

В разі виходу електроінструмента з ладу в період гарантійного строку експлуатації по вині виробника, власник має право на безкоштовний гарантійний ремонт, при дотриманні наступних умов:

- відсутність механічних пошкоджень;
- відсутність ознак порушення вимог ручності по експлуатації;
- наявність в керівництві по експлуатації відмітки продавця про продаж і підписи покупця;
- відповідність серійного номера електроінструмента і серійному номеру в гарантійному талоні;
- відсутність слідів некваліфікованого ремонту.

Гарантія не розповсюджується на:

- будь-які частини, пов'язані з форс-мажорними обставинами;
- нормальний знос: електроінструмента, так же, як і всі електричні.

Гарантією не покритий ремонт, необхідний в результаті виникнення внаслідок нормального зносу, скорочуючого строк служби таких частин інструмента, як присоединительні контакти, провід, щітки і т.п.:

- природний знос (повна виробота ресурса);
- обладнання і його частини, вихід з ладу яких став наслідком неправильної установки, несанкціонованої модифікації, неправильного використання, порушення правил обслуговування або зберігання;

- несправності, виникли в результаті пере навантаження електроінструмента. (К безумовним ознакам пере навантаження інструмента відносяться: зміна кольору покриття, деформація або плавлення деталей і вузлів електроінструмента, затемнення або обгорання ізоляції проводів електродвигателя під впливом високої температури.)

## Українська

### Загальні вказівки з техніки безпеки



**Прочитайте всі вказівки з техніки безпеки та інструкції, що додаються до завантажувальної бази до фрезера та використовуваного електроінструмента.**

Невиконання вказівок з техніки безпеки та інструкцій може призвести до ураження електричним струмом, пожежі та/або важких серйозних травм.

**Добре зберігайте на майбутнє ці попередження і вказівки.**

### Опис продукту і послуг

#### Призначення приладу

Завантажувальна база до фрезера в поєднанні з кантовим фрезером Bosch AdvancedTrimRouter 18V-8 призначена для того, щоб фрезерувати з нерухомою опорою в деревині, пластмасі й легких будівельних матеріалах пази, кромки, профілі та шліцьові отвори.

#### Зображені компоненти

Нумерація зображених компонентів посилається на зображення електроінструмента на сторінці з малюнком.

- (1) AdvancedTrimRouter 18V-8<sup>a)</sup>
- (2) Завантажувальна база до фрезера
- (3) Обмежувач глибини
- (4) Двигок з індексною позначкою
- (5) Гвинт з рукояткою до обмежувача глибини
- (6) Опорна плита
- (7) Плита ковзання
- (8) Револьверний упор
- (9) Гільза для точного регулювання глибини фрезерування
- (10) Шкала для точного настроювання глибини фрезерування
- (11) Шкала для настроювання глибини фрезерування
- (12) Важіль фіксації для функції заглиблення
- (13) Затискний важіль

- (14) Рукоятка (з ізолюваною поверхнею)
- (15) Гвинт-баранчик для напрямних стрижнів напрямного пристрою
- (16) Напрячний пристрій
- (17) Перехідник для системи пиловідведення
- (18) Гвинт для перехідника системи пиловідведення
- (19) Паралельний упор<sup>a)</sup>
- (20) Напрямна шина 2 609 255 732<sup>a)</sup>
- (21) Напрямна шина 1 600 Z00 005<sup>a)</sup>
- (22) Захист від стружки
- (23) Гвинт-баранчик для напрямного пристрою
- (24) Перехідник до напрямної шини 1 600 Z00 005
- (25) Перехідник до пилосмока<sup>a)</sup>
- (26) Відсмоктувальний шланг<sup>a)</sup>
- (27) Центрувальна оправка
- (28) Копірна гільза<sup>a)</sup>
- (29) Притискний пристрій до копірної гільзи
- (30) Струбцини<sup>a)</sup>

a) Зображене або описане приладдя не входить в стандартний комплект поставки. Повний асортимент приладдя ви знайдете в нашій програмі приладдя.

## Технічні дані

Занурювальна база до фрезера	Router Plunge Base	
Товарний номер	1 600 A02 W3Y	
Діаметр опорної плити	мм	144
Вага відповідно до EPTA-Pro- cedure 01:2014	кг	1,3

## Монтаж

- **Перед усіма маніпуляціями з електроінструментом (напр., технічним обслуговуванням, заміною робочого інструмента тощо), а також при його транспортуванні і зберіганні виймайте акумуляторну батарею з електроінструменту.** При ненавмисному включенні вимикача існує небезпека поранення.

### Вставлення кантової фрези в занурювальну базу до фрезера (див. мал. А)

- Відкрийте затискний важіль (13), якщо він закритий.
- Вставте кантову фрезу до фрезера (1) до упору в занурювальну базу до фрезера (2).
- Закрийте затискний важіль (13).
- **Завжди перевіряйте після монтажу, чи кантова фреза (1) міцно тримається в занурювальній базі до фрезера (2).**

## Відсмоктування пилу/тирси/стружки

Пил таких матеріалів, як напр., лакофарбових покриттів, що містять свинець, деяких видів деревини, мінералів і металу, може бути небезпечним для здоров'я. Торкання або вдихання пилу може викликати у Вас, або у осіб, що знаходяться поблизу, алергічні реакції та/або захворювання дихальних шляхів.

Певні види пилу, як напр., дубовий або буковий пил, вважаються канцерогенними, особливо в сполученні з добавками для обробки деревини (хромат, засоби для захисту деревини). Матеріали, що містять азбест, дозволяється обробляти лише спеціалістам.

- За можливість використовуйте придатний для матеріалу відсмоктувальний пристрій.
- Слідкуйте за доброю вентиляцією на робочому місці.
- Рекомендується вдягати респіраторну маску з фільтром класу P2.

Додержуйтеся приписів щодо оброблюваних матеріалів, що діють у Вашій країні.

- **Уникайте накопичення пилу на робочому місці.** Пил може легко займатися.

### Під'єднання системи пиловідсмоктування (див. мал. В)

Вставте перехідник для пиловідведення (17) у занурювальну базу до фрезера (2). Вставте гвинт (18) протилежної частини перехідника (17) у занурювальну базу до фрезера (2). Зафіксуйте перехідник гвинтом (18).

Надіньте відсмоктувальний шланг (26) (Ø 35 мм) (приладдя) на монтований перехідник до пилососа (25). Приєднайте відсмоктувальний шланг (26) до пилосмока (приладдя).

Пиловідсмоктувач повинен бути придатним для роботи з оброблюваним матеріалом.

Для відсмоктування особливо шкідливого для здоров'я, канцерогенного або сухого пилу потрібний спеціальний пиловідсмоктувач.

## Робота

### Настроювання глибини фрезерування (див. мал. С)

- **Настроювання глибини фрезерування дозволяється виконувати лише на вимкненому електроінструменті.**

### Грубе настроювання глибини фрезерування за допомогою плавного обмежувача глибини та шкали

- Приставте електроінструмент з монтованою фрезею до оброблюваного матеріалу.
- Встановіть шкалу точного налаштування (10) на «0».
- Встановіть револьверний упор (8) на найнижчий ступінь; револьверний упор має відчутно зайти в зачеплення.

- Відпустіть гвинт з рукояткою на обмежувачі глибини (5), щоб обмежувач глибини (3) міг вільно рухатися.
- Повільно спрямовуйте фрезу (1) вниз, натискаючи на рукоятки (14) донизу, доки фреза не торкнеться поверхні заготовки. Натисніть важіль фіксації (12), щоб зафіксувати глибину занурення.
- Притисніть обмежувач глибини (3) вниз, щоб він встав на револьверний упор (8). Встановіть повзунок з індексною позначкою (4) в положення «0» на шкалі глибини фрезерування (11).
- Встановіть обмежувач глибини (3) на бажану глибину фрезерування і закрутіть гвинт з рукояткою на обмежувачі глибини (5). Слідкуйте за тим, щоб шибєр з індексною позначкою (4) більше не зсунувся.
- Відпустіть важіль фіксації для функції заглиблення (12) і переведіть фрезу в найвище положення.

Налаштована глибина фрезерування досягається лише тоді, коли в процесі заглиблення обмежувач глибини (3) спирається на револьверний упор (8).

При великій глибині фрезерування рекомендується здійснювати обробку в декілька заходів, знімаючи кожного разу матеріал потроху. За допомогою револьверного упора (8) можна розділити операцію фрезерування на декілька етапів.

#### Грубе настроювання глибини фрезерування за допомогою ступенів револьверного упора

- Приставте електроінструмент з монтованою фрезою до оброблюваного матеріалу.
- Покрутіть шкалу точного налаштування (10) на «0».
- Встановіть револьверний упор (8) на потрібний вам ступінь; револьверний упор має відчутно зайти в зачеплення.
- Відпустіть гвинт з рукояткою на обмежувачі глибини (5), щоб обмежувач глибини (3) міг вільно рухатися.
- Повільно спрямовуйте фрезу (1) вниз, натискаючи на рукоятки (14) донизу, доки фреза не торкнеться поверхні заготовки. Натисніть важіль фіксації (12), щоб зафіксувати глибину занурення.
- Міцно затягніть гвинт з рукояткою (5).
- Повертаючи револьверний упор (8), тепер можна регулювати глибину за допомогою чітко визначених ступенів.

#### Приклад:

Потрібна глибина фрезерування: 8 мм  
Перший прохід фрезерування зі ступеня «10» на ступінь «5» → 5 мм  
Другий прохід фрезерування зі ступеня «5» на ступінь «2» → 3 мм

**Вказівка.** Для досягнення точних результатів фрезерування ми рекомендуємо не перевищувати максимальну глибину фрезерування 5 мм за один прохід.

#### Точне налаштування глибини фрезерування

Після пробного фрезерування повертанням гільзи (9) можна налаштувати глибину фрезерування точно на бажаний рівень; для збільшення глибини фрезерування повертайте поворотну ручку за стрілкою годинника, для зменшення глибини фрезерування повертайте поворотну ручки проти годинникової стрілки. Шкала (10) використовується для орієнтації. Один оберт відповідає ходу регулювання приблизно 0,8 мм, максимальний хід регулювання становить приблизно 4 мм (тобто 5 обертів відповідають 4 мм).

Якщо занурювальна база до фрезера (2) опущена на максимальну глибину занурення, то більшої глибини занурення неможливо досягти і за допомогою точного регулювання, оскільки було використано максимальний хід регулювання.

Точне регулювання також неможливе, коли обмежувач глибини (3) впирається в револьверний упор (8).

#### Вказівки щодо роботи

##### Напрямок і процедура фрезерування (див. мал. D)

- **Фрезерування повинне здійснюватися проти напрямку обертання фрези (зустрічне фрезерування).** При фрезеруванні в напрямку обертання фрези (попутне фрезерування) електроінструмент може вирватися у вас з рук.

Фрезерування з занурювальною базою до фрезера (2) здійснюйте наступним чином:

- Встановіть бажану глибину фрезерування. (див. „Настроювання глибини фрезерування (див. мал. C)“, Сторінка 61).
- Приставте електроприлад з монтованою фрезою до оброблюваного матеріалу та увімкніть електроприлад.
- Повільно ведіть донизу фрезу (1), поки не буде досягнута встановлена глибина фрезерування. Натисніть важіль фіксації (12), щоб зафіксувати глибину занурення.
- Здійсніть фрезерування з рівномірною подачею.
- Після закінчення операції фрезерування знову встановіть фрезу в найвище положення.
- Вимкніть електроінструмент.

##### Регулювання затискного важеля (див. мал. E)

Якщо фреза (1) більше не тримається міцно в занурювальній базі до фрезера, слід відрегулювати зусилля затискання затискного важеля (13).

- Відкрийте затискний важіль.
- Поверніть гайку за годинниковою стрілкою приблизно на 45° за допомогою гайкового ключа з відкритим кінцем (8 мм).
- Знову закрийте затискний важіль.
- Перевірте, чи фреза надійно затиснена. Не затягуйте гайку надто сильно.

**Закріплення паралельного упора (див. мал. F)**

Уведіть напрямний пристрій (16) у бічні напрямні на занурювальній базі до фрезера (2) і закріпіть його двома баранцевими гвинтами (15).

Закріпіть паралельний упор (19) баранцевим гвинтом (23) на напрямному пристрої (16).

**Кріплення напрямної шини 2 609 255 732 (див. мал. G)**

Уведіть напрямний пристрій (16) у бічні напрямні на занурювальній базі до фрезера (2) і закріпіть його двома баранцевими гвинтами (15).

Встановіть напрямний пристрій (16) на напрямну шину (20).

**Кріплення напрямної шини 1 600 200 005 (див. мал. H)**

Вставте перехідник напрямної шини (24) у напрямний пристрій (16) і закріпіть його баранцевим гвинтом (23).

Введіть монтований напрямний пристрій (16) у бічні напрямні на занурювальній базі до фрезера (2) і закріпіть його двома баранцевими гвинтами (15).

Встановіть монтований напрямний пристрій (16) на напрямну шину (21).

**Закріплення центрального штифта (див. мал. I)**

З центральним штифтом (27) можна фрезерувати округлі ділянки.

Введіть напрямний пристрій (16) у бічні напрямні на занурювальній базі до фрезера (2) і закріпіть його двома баранцевими гвинтами (15).

Закріпіть паралельний упор (19) без рухомого повзунка баранцевим гвинтом (23) на напрямному пристрої (16).

Вставте центральний штифт (27) крізь паралельний упор (19). Налаштуйте потрібний радіус (між вістрям центрального штифта і фрезою). Зафіксуйте центральний штифт (27) відповідним баранцевим гвинтом.

Вставте центральний штифт (27) у попередньо висвердлений отвір (Ø 4 мм). Запустіть процес фрезерування.

**Закріплення копірної гільзи (див. мал. J)**

За допомогою копірної гільзи (28) на переносити на оброблювані деталі контури зразків та шаблонів.

Оберіть копірну гільзу відповідно до товщини шаблону або зразка. Через виступаючу висоту копірної гільзи мінімальна товщина шаблону повинна складати 8 мм.

Вставте копірну гільзу (28) в правильному положенні в плиту ковзання (7).

Вставте притисний пристрій копірної гільзи (29) у перехідник до системи пиловідведення (17). Притисний пристрій відчутно входить у зачеплення.

Вставте перехідник (17) із змонтованим притисним пристроєм (29) у занурювальну базу до фрезера (2).

Зафіксуйте перехідник (17) гвинтом (18) (див.

„Під'єднання системи пиловідсмоктування (див. мал. B)“, Сторінка 61).

**Технічне обслуговування і сервіс****Сервіс і консультації з питань застосування**

В сервісній майстерні Ви отримаєте відповідь на Ваші запитання стосовно ремонту і технічного обслуговування Вашого продукту. Малюнки в деталях і інформацію щодо запчастин можна знайти за адресою: [www.bosch-pt.com](http://www.bosch-pt.com) Команда співробітників Bosch з надання консультацій щодо використання продукції із задоволенням відповість на Ваші запитання стосовно нашої продукції та приладдя до неї.

При всіх додаткових запитаннях та замовленні запчастин, будь ласка, зазначайте 10-значний номер для замовлення, що стоїть на паспортній таблиці продукту.

Гарантійне обслуговування і ремонт електроінструменту здійснюються відповідно до вимог і норм виготовлювача на території всіх країн лише у фірмових або авторизованих сервісних центрах фірми «Роберт Бош». **ПОПЕРЕДЖЕННЯ!** Використання контрафактної продукції небезпечно в експлуатації і може мати негативні наслідки для здоров'я. Виготовлення і розповсюдження контрафактної продукції переслідується за Законом в адміністративному і кримінальному порядку.

**Україна**

Бош Сервісний Центр електроінструментів

вул. Крайня 1

02660 Київ 60

Тел.: +380 44 490 2407

Факс: +380 44 512 0591

E-Mail: [pt-service@ua.bosch.com](mailto:pt-service@ua.bosch.com)

[www.bosch-professional.com/ua/uk](http://www.bosch-professional.com/ua/uk)

Адреса Регіональних гарантійних сервісних майстерень за-значена в Національному гарантійному талоні.

**Адреси інших сервісних центрів наведено нижче:**

[www.bosch-pt.com/serviceaddresses](http://www.bosch-pt.com/serviceaddresses)

**Утилізація**

Занурювальну базу до фрезера, приладдя й упаковку треба здавати на екологічно чисту повторну переробку.



Не викидайте занурювальну базу до фрезера в побутове сміття!

## Қазақ

### Қауіпсіздік техникасының жалпы нұсқаулары



**Фрезердің батырмалы тірегімен және пайдаланылатын электр құралымен бірге берілген ескертулер мен пайдалану бойынша нұсқауларды оқып шығыңыз.**

Қауіпсіздік техникасының нұсқаулары мен пайдалану бойынша нұсқаулардың сақталмауы ток соғуға, өртке және/немесе ауыр жарақат алуға апарып соғуы мүмкін.

**Қауіпсіздік техникасының нұсқаулары мен пайдалану бойынша нұсқауларды болашақта пайдалану үшін сақтап қойыңыз.**

### Өнім және қуат сипаттамасы

#### Тағайындалу бойынша қолдану

Фрезердің батырмалы тірегі Bosch ұсынған AdvancedTrimRouter 18V-8 жиек фрезерімен бірге қатты тірелген күйде ағаш, пластмасса мен жеңіл құрылыс материалдарында ойықтар, жиектер, профильдер мен ұзын саңылауларды фрезерлеуге арналған.

#### Бейнеленген құрамды бөлшектер

Көрсетілген құрамды бөлшектердің нөмірлері графикалық беттегі электр құралының көрсетіліміне қатысты болып келеді.

- (1) AdvancedTrimRouter 18V-8<sup>a)</sup>
- (2) Фрезердің батырмалы тірегі
- (3) Тереңдік шектегіші
- (4) Көрсеткіш белгісі бар жапқыш
- (5) Тереңдік шектегішіне арналған сапты бұранда
- (6) Тірек тақтасы
- (7) Сырғу тақтасы
- (8) Револьвер тірегі
- (9) Фрезерлеу тереңдігін дәлдеп реттеуге арналған төлке
- (10) Фрезерлеу тереңдігін дәлдеп реттеу шкаласы
- (11) Фрезерлеу тереңдігін реттеу шкаласы
- (12) Батыру функциясына арналған құлыптау иінтірегі
- (13) Қысқыш иінтірек
- (14) Тұтқа (беті оқшауланған)
- (15) Бағыттаушы ұстағыштың бағыттаушы қарнақтарына арналған құлақты бұранда
- (16) Бағыттаушы ұстағыш
- (17) Шаңсорғышқа арналған адаптер
- (18) Шаңсорғышқа арналған адаптердің бұрандасы
- (19) Параллель тірек<sup>a)</sup>

- (20) 2 609 255 732 бағыттауыш шинасы<sup>a)</sup>
- (21) 1 600 Z00 005 бағыттауыш шинасы<sup>a)</sup>
- (22) Жоңқақдан қорғаныс
- (23) Бағыттаушы ұстағыштың құлақты бұрандасы
- (24) 1 600 Z00 005 бағыттауыш шинасының адаптері
- (25) Сору адаптері<sup>a)</sup>
- (26) Сорғыш шланг<sup>a)</sup>
- (27) Ортаға дәлдеу білігі
- (28) Көшіру төлкесі<sup>a)</sup>
- (29) Көшіру төлкесінің қысқыш құрылғысы
- (30) Струбиналар жұбы<sup>a)</sup>

a) Бейнеленген немесе сипатталған керек-жарақтар стандартты жеткізілім жиынтығымен қамтылмайды. Толық керек-жарақтарды біздің керек-жарақтар бағдарламасынан табасыз.

#### Техникалық мәліметтер

Фрезердің батырмалы тірегі	Router Plunge Base	
Өнім нөмірі		<b>1 600 A02 W3Y</b>
Тірек тақтасының диаметрі	мм	144
Салмағы	кг	1,3
EPTA-Procedure 01:2014 құжатына сай		

#### Жинау

- ▶ **Аккумуляторды электр құралмен кез келген жұмыстарды (мысалы, орнату, қызмет көрсету, т.б.) бастау алдында, сондай-ақ, электр құралды тасымалдау және сақтау кезінде шығарыңыз.** Қосқыш/өшіргішке кездейсоқ тию жарақаттану қаупін тудырады.

#### Жиек фрезерін батырмалы тірекке енгізу (А суретін қараңыз)

- Қысқыш иінтірек **(13)** жабық болса, оны ашыңыз.
- Жиек фрезерін **(1)** батырмалы тірекке **(2)** тірелгенше кіргізіңіз.
- Қысқыш иінтіректі **(13)** жабыңыз.
- ▶ **Монтаждағаннан кейін әрдайым жиек фрезерінің (1) батырмалы тірекке (2) берік орнатылғанын тексеріңіз.**

#### Шаңды/жоңқаны сору

Қорғасын бояу, кейбір ағаш сорттары, минералдар және металлдар бар кейбір материалдардың шаңы денсаулыққа зиянды болуы мүмкін. Шаңға тию және шаңды жұту пайдаланушыда немесе жанындағы адамдарда аллергиялық реакцияларды және/немесе тыныс жолдарының ауруларын тудыруы мүмкін. Кейбір шаң түрлері, әсіресе емен және шамшат ағашының шаңы, әсіресе, ағашты өңдеу қалдықтарымен (хромат, ағашты қорғау заты) бірге канцерогендер болып



есептеледі. Асбестік материал тек қана мамандар арқылы өңделуі мүмкін.

- Мүмкіншілігінше осы материал үшін сәйкес келетін шаңсорғышты пайдаланыңыз.
- Жұмыс орнының жақсы желдетілуіне көз жеткізіңіз.
- P2 сүзгі сыныпындағы газқағарды пайдалану ұсынылады.

Өңделетін материалдар үшін еліңізде қолданылатын ұйғарымдарды пайдаланыңыз.

► **Жұмыс орнында шаңның жиналмауын қадағалаңыз.** Шаң оңай тұтануы мүмкін.

### Шаңсорғышты жалғау (B суретін қараңыз)

Шаңсорғышқа арналған адаптерді (17) фрезердің батырмалы тірегіне (2) енгізіңіз. Адаптердің (17) бұрандаға (18) қарама-қарсы бөлігін фрезердің батырмалы тірегіне (2) кіргізіңіз. Адаптерді бұрандамен (18) бекітіңіз.

Сорғыш шлангіні (26) (Ø 35 мм) (керек-жарақ) монтаждалған сору адаптеріне (25) енгізіңіз. Сорғыш шлангіні (26) шаңсорғышқа (керек-жарақ) жалғаңыз. Шаңсорғыш өңделетін дайындамаға сәйкес келуі тиіс. Денсаулыққа зиянды, обыр туғызатын немесе құрғақ шаңдар үшін арнайы шаңсорғышты пайдаланыңыз.

## Пайдалану

### Фрезерлеу тереңдігін реттеу (C суретін қараңыз)

► **Кесу тереңдігін орнатуды тек электр құрылғы өшірулі кезде орындау керек.**

#### Фрезерлеу тереңдігін сатысыз тереңдік шектегіші мен шкала арқылы шамамен реттеу

- Фрезасы орнатылған электр құралын өңделетін дайындамаға қойыңыз.
- Дәлдеп реттеу шкаласын (10) "0" күйіне бұраңыз.
- Револьвер тірегін (8) ең төменгі деңгейге орнатыңыз; револьвер тірегі шерту дыбысымен тіреледі.
- Тереңдік шектегішіне арналған сапты бұранданы (5), тереңдік шектегіші (3) бос жылжитындай етіп босатыңыз.
- Фрезаны (1) тұтқаны (14) басу арқылы, фреза дайындама бетіне тигенше, баяу төмен қарай бағыттаңыз. Батыру тереңдігін бекіту үшін құлыптау иінтірегін (12) басыңыз.
- Тереңдік шектегішін (3) револьвер тірегінде (8) тұрғанша төмен қарай басыңыз. Көрсеткіш белгісі бар жапқышты (4) фрезерлеу тереңдігінің шкаласындағы (11) "0" күйіне орнатыңыз.
- Тереңдік шектегішін (3) қажетті фрезерлеу тереңдігіне орнатып, тереңдік шектегішіне арналған сапты бұранданы (5) бұрап бекітіңіз. Көрсеткіш белгісі бар жапқыштың (4) енді жылжымайтындығына көз жеткізіңіз.

- Батыру функциясына арналған құлыптау иінтірегін (12) босатып, фрезаны ең жоғары күйге бағыттаңыз.

Орнатылған фрезерлеу тереңдігіне, батыру барысында тереңдік шектегіші (3) револьвер тірегіне (8) тірелгенде ғана қол жеткізесіз.

Тереңірек фрезерлеу үшін әрқайсысының фрезерлеу тереңдігін төменірек орнатып, бірнеше рет орындап өту керек. Револьвер тірегінің (8) көмегімен фрезерлеу процесін бірнеше деңгейге бөлуге болады.

#### Револьвер тірегінің деңгейлері арқылы фрезерлеу тереңдігін шамамен реттеу

- Фрезасы орнатылған электр құралын өңделетін дайындамаға қойыңыз.
- Дәлдеп реттеу шкаласын (10) "0" күйіне бұраңыз.
- Револьвер тірегін (8) өзіңізге қажетті деңгейге орнатыңыз; револьвер тірегі шерту дыбысымен тіреледі.
- Тереңдік шектегішіне арналған сапты бұранданы (5), тереңдік шектегіші (3) бос жылжитындай етіп босатыңыз.
- Фрезаны (1) тұтқаны (14) басу арқылы, фреза дайындама бетіне тигенше, баяу төмен қарай бағыттаңыз. Батыру тереңдігін бекіту үшін құлыптау иінтірегін (12) басыңыз.
- Сапты бұранданы (5) бұрап бекітіңіз.
- Револьвер тірегін (8) бұрау арқылы енді тереңдікті анық белгіленген деңгейлер арқылы реттеп шығуға болады.

#### Мысал:

Қажетті фрезерлеу тереңдігі: 8 мм  
"10" деңгейінен "5" деңгейіне дейін бірінші фрезерлеу жүрісі → 5 мм  
"5" деңгейінен "2" деңгейіне дейін екінші фрезерлеу жүрісі → 3 мм

**Нұсқау:** дәл фрезерлеу нәтижелеріне қол жеткізу үшін, біз әр фрезерлеу жүрісіндегі 5 мм шамасындағы максималды фрезерлеу тереңдігінен асырмауға кеңес береміз.

#### Фрезерлеу тереңдігін дәлдеп реттеу

Сынақ жүрістен кейін фрезерлеу тереңдігін төлкені (9) бұрау арқылы қажетті өлшемге дәлдеп реттеуге болады; фрезерлеу тереңдігін арттыру үшін сағат тілінің бағытымен, ал фрезерлеу тереңдігін азайту үшін сағат тілінің бағытына қарсы бұраңыз. Шкала (10) бағдарлау үшін пайдаланылады. Бір айналым шамамен 0,8 мм реттеу жүрісіне сәйкес келеді, максималды реттеу жүрісі шамамен 4 мм құрайды (яғни 5 айналым 4 мм-ге сәйкес келеді).

Егер фрезердің батырмалы тірегі (2) максималды батыру тереңдігіне дейін түсірілген болса, максималды реттеу жүрісі пайдаланылғандықтан, тіпті дәлдеп реттеу арқылы да үлкенірек батыру тереңдігіне қол жеткізу мүмкін емес. Сондай-ақ тереңдік шектегіші (3) револьвер тірегіне (8) тірелгенде де дәлдеп реттеу мүмкін болмайды.

## Пайдалану бойынша нұсқаулар

### Фрезерлеу бағыты мен фрезерлеу процесі (D суретін қараңыз)

- **Фрезерлеу процесін үнемі фрезаның айналу бағытына қарсы орындау керек (кері қозғалыс).** Қозғалыс бағытымен (синхронды қозғалыс) фрезерлеу кезінде электр құралын қолмен жүргізуге болады.

Фрезердің батырмалы тірегімен (2) фрезерлеу келесідей орындалады:

- Қажетті фрезерлеу тереңдігін реттеп шығыңыз, (қараңыз „Фрезерлеу тереңдігін реттеу (C суретін қараңыз)“, Бет 65).
- Фрезасы орнатылған электр құралын өңделетін дайындамаға қойып, электр құралын қосыңыз.
- Фрезаны (1), реттелген фрезерлеу тереңдігіне жеткенше, баяу төмен қарай бағыттаңыз. Батыру тереңдігін бекіту үшін құлыптау иінтірегін (12) басыңыз.
- Фрезерлеу процесін біркелкі алға жылжыту арқылы орындаңыз.
- Фрезерлеу процесі аяқталғанда, фрезерді ең жоғарғы күйіне қайта орнатыңыз.
- Электр құралын өшіріңіз.

### Қысқыш иінтіректі реттеу (E суретін қараңыз)

- Фреза (1) батырмалы тіректе берік бекітіліп тұрмаса, қысқыш иінтіректің (13) қысу күшін реттеу керек.
- Қысқыш иінтіректі ашыңыз.
  - Гайканы айыр тәрізді кілтпен (8 мм) шамамен 45°-қа сағат тілінің бағытымен бұраңыз.
  - Қысқыш иінтіректі қайта жабыңыз.
  - Фрезаның берік керілгенін тексеріп шығыңыз. Гайканы тым қатты бұрап бекітпеңіз.

### Параллель тіректі бекіту (F суретін қараңыз)

Бағыттаушы ұстағышты (16) фрезердің батырмалы тірегіндегі (2) бүйірлік бағыттауыштарға өткізіп, оны екі құлақты бұрандамен (15) бекітіңіз.

Параллель тіректі (19) құлақты бұранданың (23) көмегімен бағыттаушы ұстағышқа (16) бекітіңіз.

### 2 609 255 732 бағыттауыш шинасын бекіту (G суретін қараңыз)

Бағыттаушы ұстағышты (16) фрезердің батырмалы тірегіндегі (2) бүйірлік бағыттауыштарға өткізіп, оны екі құлақты бұрандамен (15) бекітіңіз.

Бағыттаушы ұстағышты (16) бағыттауыш шинаға (20) орнатыңыз.

### 1 600 200 005 бағыттауыш шинасын бекіту (H суретін қараңыз)

Бағыттауыш шинаға арналған адаптерді (24) бағыттаушы ұстағышқа (16) енгізіп, оны құлақты бұрандамен (23) бекітіңіз.

Мнотаждалған бағыттаушы ұстағышты (16) фрезердің батырмалы тірегіндегі (2) бүйірлік бағыттауыштарға өткізіп, оны екі құлақты бұрандамен (15) бекітіңіз.

Мнотаждалған бағыттаушы ұстағышты (16) бағыттауыш шинаға (21) орнатыңыз.

### Ортаға дәлдеу білігін бекіту (I суретін қараңыз)

Ортаға дәлдеу білігі (27) шеңбер тәрізді жерлерді фрезерлеуге мүмкіндік береді.

Бағыттаушы ұстағышты (16) фрезердің батырмалы тірегіндегі (2) бүйірлік бағыттауыштарға өткізіп, оны екі құлақты бұрандамен (15) бекітіңіз.

Жылжымалы табансыз параллель тіректі (19) құлақты бұранданың (23) көмегімен бағыттаушы ұстағышқа (16) бекітіңіз.

Ортаға дәлдеу білігін (27) параллель тірек (19) арқылы енгізіңіз. Қажетті радиусты (ортаға дәлдеу білігінің ұшы мен фреза арасында) орнатыңыз. Ортаға дәлдеу білігін (27) тиісті құлақты бұрандамен бекітіңіз.

Ортаға дәлдеу білігін (27) алдын ала бұрғыланған саңылауға (Ø 4 мм) енгізіңіз. Фрезерлеу процесін бастаңыз.

### Көшіру төлкесін бекіту (J суретін қараңыз)

Көшіру төлкесінің (28) көмегімен контурларды үлгілер мен шаблондардан дайындамаға түсіруге болады.

Көшіру төлкесін шаблон немесе үлгі қалыңдығына сәйкес таңдаңыз. Көшіру төлкесінің шығып тұратын биіктігінен шаблон қалыңдығы 8 мм-ден кем болмауы керек.

Көшіру төлкесін (28) дұрыс күйінде сырғу тақтасына (7) салыңыз.

Көшіру төлкесінің қысқыш құрылғысын (29) шаңсорғышқа арналған адаптерге (17) салыңыз. Қысқыш құрылғы шерту дыбысымен тіреледі.

Адаптерді (17) монтаждалған қысқыш құрылғымен (29) фрезердің батырмалы тірегіне (2) салыңыз.

Адаптерді (17) бұрандамен (18) бекітіңіз (қараңыз „Шаңсорғышты жалғау (B суретін қараңыз)“, Бет 65).

## Техникалық күтім және қызмет

### Тұтынушыға қызмет көрсету және пайдалану кеңестері

Қызмет көрсету орталығы өнімді жөндеу және оған техникалық қызмет көрсету, сондай-ақ қосалқы бөлшектер туралы сұрақтарға жауап береді. Құрамдас бөлшектер бойынша кескін мен қосалқы бөлшектер туралы мәліметтер төмендегі мекенжай бойынша қолжетімді:

**www.bosch-pt.com**

Bosch қызметтік кеңес беру тобы біздің өнімдер және олардың керек-жарақтары туралы сұрақтарыңызға жауап береді.

Сұрақтар қою және қосалқы бөлшектерге тапсырыс беру кезінде міндетті түрде өнімнің фирмалық тақтайшасындағы 10 таңбалы өнім нөмірін беріңіз.

Өндіруші талаптары мен нормаларының сақталуымен электр құралын жөндеу және кепілді қызмет көрсету барлық мемлекеттер аумағында тек “Роберт Бош” фирмалық немесе авторизацияланған қызмет көрсету орталықтарында орындалады. ЕСКЕРТУ! Заңсыз жолмен әкелінген өнімдерді пайдалану қауіпті, денсаулығыңызға зиян келтіруі мүмкін. Өнімдерді заңсыз жасау және тарату әкімшілік және қылмыстық тәртіп бойынша Заңмен қудаланады.

#### Қазақстан

Тұтынушыларға кеңес беру және шағымдарды қабылдау орталығы:

“Роберт Бош” (Robert Bosch) ЖШС

Алматы қ.,

Қазақстан Республикасы

050012

Муратбаев к., 180 үй

“Гермес” БО, 7 қабат

Тел.: +7 (727) 331 31 00

Факс: +7 (727) 233 07 87

E-Mail: ptka@bosch.com

Сервистік қызмет көрсету орталықтары мен қабылдау пункттерінің мекен-жайы туралы толық және өзекті ақпаратты Сіз: [www.bosch-professional.kz](http://www.bosch-professional.kz) ресми сайттан ала аласыз

#### Қызмет көрсету орталықтарының басқа да мекенжайларын мына жерден қараңыз:

[www.bosch-pt.com/serviceaddresses](http://www.bosch-pt.com/serviceaddresses)

#### Кәдеге жарату

Фрезердің батырмалы тірегін, керек-жарақтар мен орауыштарды қоршаған орта үшін қауіпсіз жолмен кәдеге жарату орнына жіберу қажет.



Фрезердің батырмалы тірегін тұрмыстық қоқысқа тастамаңыз!

Электр құралы кепілді пайдалану мерзімінің ішінде өндірушінің кесірінен істен шыққан жағдайда, өнім иесі төмендегі шарттар орындалғанда кепілдік бойынша тегін жөндеуге құқылы болады:

- механикалық зақымдардың жоқтығы;
- пайдалану бойынша нұсқаулық талаптарының бұзылу белгілерінің жоқтығы;
- пайдалану бойынша нұсқаулықта сатушының сату туралы белгісінің және сатып алушы қолтаңбасының бар болуы;
- электр құралы сериялық нөмірінің және кепілдік талонындағы сериялық нөмірдің сәйкестігі;
- біліксіз жөндеу белгілерінің жоқтығы.

Кепілдік төмендегі жағдайларда қолданылмайды:

- форс-мажор жағдайларына байланысты кез келген сынықтар;
- барлық электр құралдарындағыдай электр құралының қалыпты тозуы.

Жалғағыш контактілер, сымдар, қылшақтар және т.б. сияқты құрал бөліктерінің қызмет ету мерзімін қысқартатын қалыпты тозу нәтижесінде қажеттілігі туындаған жөндеу кепілдік аясына кірмейді:

- табиғи тозу (ресурстың толық пайдаланылуы);
- қате орнату, рұқсатсыз модификациялау, қате қолдану, қызмет көрсету немесе сақтау ережелерін бұзу нәтижесінде істен шыққан жабдық пен оның бөліктері;
- электр құралына артық жүктеме түскеннен орын алған ақаулар. (Құралға артық жүктеме түсудің шартсыз белгілеріне мыналар жатады: құбылу түсінің пайда болуы немесе электр құралы бөліктері мен түйіндерінің деформациясы немесе қорытылуы, жоғары температура әсерінен электр қозғалтқышындағы сымдар оқшаулағышының қараюы немесе көмірленуі.)

## Română

### Instrucțiuni generale privind siguranța



**Citește toate avertismentele și instrucțiunile anexate privind unitatea de avans în adâncime și scula electrică utilizată.** Nerespectarea instrucțiunilor privind siguranța și a indicațiilor se poate solda cu electrocutări, incendiu și/sau răniiri grave.

**Păstrează în condiții optime toate instrucțiunile privind siguranța și indicațiile în vederea consultării ulterioare a acestora.**

### Descrierea produsului și a performanțelor sale

#### Utilizarea conform destinației

În combinație cu mașina de frezat muchii AdvancedTrimRouter 18 V-8 de la Bosch, unitatea de avans în adâncime este destinată frezării cu reazem fix de caneluri, muchii, profiluri și găuri longitudinale în lemn, material plastic și materiale de construcții ușoare.

#### Elemente componente

Numerotarea componentelor ilustrate se referă la schița sculei electrice de la pagina grafică.

- (1) AdvancedTrimRouter 18V-8<sup>a)</sup>
- (2) Unitate de avans în adâncime
- (3) Limitator de reglare a adâncimii
- (4) Cursor cu marcaj de indexare
- (5) Șurub de prindere pentru limitatorul de reglare a adâncimii

- (6) Placă de bază
- (7) Placă de alunecare
- (8) Opritor tip revolver
- (9) Manșon pentru reglarea precisă a adâncimilor de frezare
- (10) Scală de reglare precisă a adâncimilor de frezare
- (11) Scală de reglare a adâncimilor de frezare
- (12) Pârghie de blocare pentru funcția de pătrundere în material
- (13) Pârghie de strângere
- (14) Mâner (suprafață izolată de prindere)
- (15) Șurub-fluture pentru bara de ghidare a suportului de ghidare
- (16) Suport de ghidare
- (17) Adaptor pentru sistemul de aspirare a prafului
- (18) Șurub pentru adaptorul destinat sistemului de aspirare a prafului
- (19) Limitator paralel<sup>a)</sup>
- (20) Șina de ghidare 2 609 255 732<sup>a)</sup>
- (21) Șina de ghidare 1 600 Z00 005<sup>a)</sup>
- (22) Apărătoare împotriva așchiilor
- (23) Șurub-fluture al suportului de ghidare
- (24) Adaptor pentru șina de ghidare 1 600 Z00 005
- (25) Adaptor de aspirare<sup>a)</sup>
- (26) Furtun de aspirare<sup>a)</sup>
- (27) Știft de centrare
- (28) Inel de copiere<sup>a)</sup>
- (29) Dispozitiv de strângere pentru inelul de copiere
- (30) Pereche de menghine<sup>a)</sup>

a) **Accesoriile ilustrate sau descrise nu sunt incluse în pachetul de livrare standard. Toate accesoriile sunt disponibile în gama noastră de accesorii.**

## Date tehnice

Unitate de avans în adâncime	Router Plunge Base	
Număr de identificare	<b>1 600 A02 W3Y</b>	
Diametru placă de bază	mm	144
Greutate conform EPTA-Procedure 01:2014	kg	1,3

## Montarea

- **Înainte oricărui intervenții asupra sculei electrice (de ex. întreținere, schimbarea accesoriilor, etc.) cât și în timpul transportului și depozitării acestora extrageți acumulatorul din scula electrică.** În cazul acționării involuntare a întrerupătorului pornit/oprit există pericol de rănire.

## Montarea mașinii de frezat muchii în unitatea de avans în adâncime (consultă imaginea A)

- Deschide pârghia de strângere (13) dacă aceasta este închisă.
  - Împinge mașina de frezat muchii (1) până la opritor în unitatea de avans în adâncime (2).
  - Închide pârghia de strângere (13).
- **După montare, verifică întotdeauna dacă mașina de frezat muchii (1) este fixată în unitatea de avans în adâncime (2).**

## Instalația de aspirare a prafului/așchiilor

Pulberile rezultate din prelucrarea de materiale cum sunt vopselele pe bază de plumb, anumite tipuri de lemn, minerale și metal pot fi dăunătoare sănătății. Atingerea sau inspirarea acestor pulberi poate provoca reacții alergice și/ sau îmbolnăvirile căilor respiratorii ale utilizatorului sau a le persoanelor aflate în apropiere.

Anumite pulberi cum sunt pulberea de lemn de stejar sau de fag sunt considerate a fi cancerigene, mai ales în combinație cu materiale de adaos utilizate la prelucrarea lemnului (cromat, substanțe de protecție a lemnului). Materialele care conțin azbest nu pot fi prelucrate decât de către specialiști.

- Folosiți pe cât posibil o instalație de aspirare a prafului adecvată pentru materialul prelucrat.
- Asigurați buna ventilație a locului de muncă.
- Este recomandabil să se utilizeze o mască de protecție a respirației având clasa de filtrare P2.

Respectați prescripțiile din țara dumneavoastră referitoare la materialele de prelucrat.

- **Evitați acumulările de praf la locul de muncă.** Pulberile se pot aprinde cu ușurință.

## Racordarea sistemului de aspirare a prafului (consultă imaginea B)

Introdu adaptorul pentru sistemul de aspirare a prafului (17) în unitatea de avans în adâncime (2). Introdu partea adaptorului (17) care este opusă șurubului (18) în unitatea de avans în adâncime (2). Fixează adaptorul cu ajutorul șurubului (18).

Montează un furtun de aspirare (26) (cu diametrul de 35 mm) (accesoriu) pe adaptorul de aspirare montat (25). Racordați furtunul de aspirare (26) la un aspirator (accesoriu).

Aspiratorul de praf trebuie să fie adecvat pentru materialul de prelucrat.

Pentru aspirarea pulberilor extrem de nocive, cancerigene sau uscate, folosiți un aspirator special.

## Funcționarea

### Reglarea adâncimii de frezare (consultă imaginea C)

- **Reglarea adâncimii de frezare se poate face numai cu scula electrică oprită.**

### Reglarea brută a adâncimii de frezare cu ajutorul limitatorului progresiv de reglare a adâncimii și al scalei

- Așază pe piesa de prelucrat scula electrică cu dispozitivul de frezare montat.
- Rotește scala pentru reglare precisă **(10)** în poziția „0”.
- Reglează opritorul tip revolver **(8)** la treapta cea mai de jos; opritorul tip revolver se fixează sonor.
- Desfilează șurubul de prindere pentru limitatorul de reglare a adâncimii **(5)** astfel încât limitatorul de reglare a adâncimii **(3)** să fie mobil.
- Coboară lent freza **(1)** apăsând în jos mânerul **(14)** până când dispozitivul de frezare atinge suprafața piesei de prelucrat. Apasă pârghia de blocare **(12)** pentru a fixa adâncimea de pătrundere.
- Împinge în jos limitatorul de reglare a adâncimii **(3)** până când acesta se sprijină pe opritorul tip revolver **(8)**. Adu cursorul cu marcajul de indexare **(4)** în poziția „0” pe scala adâncimilor de frezare **(11)**.
- Reglează limitatorul de reglare a adâncimii **(3)** la adâncimea de frezare dorită și strânge ferm șurubul de prindere pentru limitatorul de reglare a adâncimii **(5)**. Ai grijă să nu mai deplasezi cursorul cu marcajul de indexare **(4)**.
- Eliberează pârghia de blocare pentru funcția de pătrundere în material **(12)** și adu freza în poziția cea mai de sus.

Adâncimea de frezare reglată va fi atinsă numai dacă, în timpul procesului de intrare în material, limitatorul de reglare a adâncimii **(3)** atinge opritorul tip revolver **(8)**.

În cazul unor adâncimi de frezare mai mari, ar trebui să execuți mai multe procese de prelucrare cu adâncimi de frezare mai mici. Cu ajutorul opritorului tip revolver **(8)** poți diviza procesul de frezare în mai multe etape.

### Reglarea brută a adâncimii de frezare cu ajutorul treptelor opritorului tip revolver

- Așază pe piesa de prelucrat scula electrică cu dispozitivul de frezare montat.
- Rotește scala pentru reglare precisă **(10)** în poziția „0”.
- Reglează opritorul tip revolver **(8)** la treapta necesară; opritorul tip revolver se fixează sonor.
- Desfilează șurubul de prindere pentru limitatorul de reglare a adâncimii **(5)** astfel încât limitatorul de reglare a adâncimii **(3)** să fie mobil.
- Coboară lent freza **(1)** apăsând în jos mânerul **(14)** până când dispozitivul de frezare atinge suprafața piesei de prelucrat. Apasă pârghia de blocare **(12)** pentru a fixa adâncimea de pătrundere.
- Strânge ferm șurubul de prindere **(5)**.
- Prin rotirea opritorului tip revolver **(8)**, adâncimea poate fi acum reglată cu ajutorul treptelor fixe definite.

#### Exemplu:

Adâncimea de frezare dorită: 8 mm

Primul proces de frezare de la treapta „10” la treapta „5” → 5 mm

Al doilea proces de frezare de la treapta „5” la treapta „2” → 3 mm

**Observație:** Pentru a obține rezultate de frezare precise, recomandăm să nu se depășească adâncimea de frezare de 5 mm pentru fiecare proces de frezare.

### Reglarea precisă a adâncimii de frezare

După o frezare de probă, poți regla adâncimea de frezare exact la cota dorită, rotind manșonul **(9)**; pentru creșterea adâncimii de frezare, rotește-l în sens orar, iar pentru reducerea adâncimii de frezare, rotește-l în sens antiorar. Scala **(10)** permite orientarea. O rotație corespunde unei curse de reglare de aproximativ 0,8 mm, iar cursa maximă de reglare este de aproximativ 4 mm (adică 5 rotații corespund cu 4 mm).

Dacă unitatea de avans în adâncime **(2)** este coborâtă la adâncimea maximă de pătrundere în material, nu poate fi atinsă o adâncime mai mare de pătrundere în material nici prin intermediul reglării precise, deoarece a fost utilizată cursa maximă de reglare.

Reglarea precisă nu este posibilă nici atunci când limitatorul de reglare a adâncimii **(3)** atinge opritorul tip revolver **(8)**.

### Instrucțiuni de lucru

#### Direcția și procesul de frezare (consultă imaginea D)

- ▶ **Frezarea trebuie efectuată întotdeauna în sens contrar direcției de rotație a dispozitivului de frezare (în contraavans).** În cazul frezării în direcția de rotație a dispozitivului de frezare (în sensul avansului), scula electrică vă poate fi smulșă din mână.

Pentru frezarea cu unitatea de avans în adâncime **(2)**, procedeați după cum urmează:

- Reglați adâncimea de frezare dorită, (vezi „Reglarea adâncimii de frezare (consultă imaginea C)”, Pagina 68).
- Așezați pe piesa de prelucrat scula electrică cu dispozitivul de frezare montat și porniți scula electrică.
- Coboară lent freza **(1)** până când se atinge adâncimea de frezare reglată. Apasă pârghia de blocare **(12)** pentru a fixa adâncimea de pătrundere.
- Executați frezarea cu avans uniform.
- După încheierea procesului de frezare, readu freza în poziția cea mai de sus.
- Oprește scula electrică.

#### Reglarea pârghiei de strângere (consultă imaginea E)

Dacă freza **(1)** nu mai este fixată în unitatea de avans în adâncime, trebuie să reglați forța de strângere a pârghiei de strângere **(13)**.

- Deschide pârghia de strângere.
- Rotește piulița cu ajutorul unei chei fixe (cu deschiderea de 8 mm) la aproximativ 45° în sens orar.
- Închide la loc pârghia de strângere.
- Verifică dacă freza este fixată ferm. Nu strânge excesiv piulița.

**Fixarea limitatorului paralel (consultă imaginea F)**

Introdu suportul de ghidare (16) în ghidajele laterale de pe unitatea de avans în adâncime (2) și fixează-l cu cele două șuruburi-flutur (15).

Fixează limitatorul paralel (19) cu ajutorul șurubului-flutur (23) pe suportul de ghidare (16).

**Fixarea șinei de ghidare 2 609 255 732 (consultă imaginea G)**

Introdu suportul de ghidare (16) în ghidajele laterale de pe unitatea de avans în adâncime (2) și fixează-l cu cele două șuruburi-flutur (15).

Așază suportul de ghidare (16) pe șina de ghidare (20).

**Fixarea șinei de ghidare 1 600 Z00 005 (consultă imaginea H)**

Introdu adaptorul pentru șina de ghidare (24) în suportul de ghidare (16) și fixează-l cu șurubul-flutur (23).

Introdu suportul de ghidare montat (16) în ghidajele laterale de pe unitatea de avans în adâncime (2) și fixează-l cu cele două șuruburi-flutur (15).

Așază suportul de ghidare montat (16) pe șina de ghidare (21).

**Fixarea știftului de centrare (consultă imaginea I)**

Cu știftul de centrare (27) poți freza zone circulare.

Introdu suportul de ghidare (16) în ghidajele laterale de pe unitatea de avans în adâncime (2) și fixează-l cu cele două șuruburi-flutur (15).

Fixează limitatorul paralel (19) fără glisorul mobil, cu ajutorul șurubului-flutur (23) pe suportul de ghidare (16).

Introdu știftul de centrare (27) prin intermediul limitatorului paralel (19). Reglează raza dorită (între vârful știftului de centrare și dispozitivul de frezare). Fixează știftul de centrare (27) cu ajutorul șurubului-flutur corespunzător.

Introdu știftul de centrare (27) într-o gaură executată în prealabil (cu diametrul de 4 mm). Porniște procesul de frezare.

**Fixarea inelului de copiere (consultă imaginea J)**

Cu ajutorul inelului de copiere (28) puteți transfera contururi ale unor modele, respectiv șabloane pe piesa de prelucrat.

Alegeți inelul de copiere adecvat, în funcție de grosimea șablonului respectiv al modelului. Deoarece inelul de copiere este ieșit în afară, șablonul trebuie să aibă o grosime de minimum 8 mm.

Introdu inelul de copiere (28) în poziția corectă în placa de alunecare (7).

Introdu dispozitivul de strângere a inelului de copiere (29) în adaptorul pentru sistemul de aspirare a prafului (17). Dispozitivul de strângere se fixează sonor.

Introdu adaptorul (17) cu dispozitivul de strângere montat (29) în unitatea de avans în adâncime (2). Fixează adaptorul (17) cu ajutorul șurubului (18) (vezi „Racordarea sistemului de aspirare a prafului (consultă imaginea B)”, Pagina 68).

## Întreținere și service

### Serviciu de asistență tehnică post-vânzări și consultanță clienți

Serviciul nostru de asistență tehnică răspunde întrebărilor tale atât în ceea ce privește întreținerea și repararea produsului tău, cât și referitor la piesele de schimb. Pentru desenele descompuse și informații privind piesele de schimb, poți de asemenea să accesezi:

**www.bosch-pt.com**

Echipa de consultanță Bosch îți stă cu plăcere la dispoziție pentru a te ajuta în chestiuni legate de produsele noastre și accesoriile acestora.

În caz de reclamații și comenzi de piese de schimb, te rugăm să specifice neapărat numărul de identificare compus din 10 cifre, indicat pe plăcuța cu date tehnice a produsului.

#### România

Robert Bosch SRL

PT/MKV1-EA

Service scule electrice

Strada Horia Măcelariu Nr. 30–34, sector 1

013937 București

Tel.: +40 21 405 7541

Fax: +40 21 233 1313

E-Mail: BoschServiceCenter@ro.bosch.com

www.bosch-pt.ro

### Mai multe adrese ale unităților de service sunt disponibile la:

www.bosch-pt.com/serviceaddresses

### Eliminarea ecologică

Pentru eliminarea ce deșeuri, unitatea de avans în adâncime, accesoriile și ambalajele trebuie predate la un centru de reciclare ecologică.



Nu elimina unitatea de avans în adâncime împreună cu deșeurile menajere!

## Български

### Общи указания за безопасност



Прочетете всички приложения към модула за връзване и използвания електроинструмент предупредителни указания и инструкции. Пропуски при спазването на инструкциите за безопасност и указанията за ра-

бота могат да имат за последствие токов удар, пожар и/или тежки травми.

**Съхранявайте тези указания на сигурно място.**

## Описание на продукта и дейността

### Предназначение на електроинструмента

Модулът за връзване в комбинация с кантовата фреза на Bosch AdvancedTrimRouter 18V-8 е предназначен за фрезозване на канали, ръбове, профили и продълговати отвори на детайли от дърво, пластмаса или леки строителни материали върху твърда основа.

### Изобразени елементи

Номерирането на изобразените компоненти се отнася до изобразението на електроинструмента на графичната страница.

- (1) AdvancedTrimRouter 18V-8<sup>a)</sup>
- (2) Модул за връзване
- (3) Дълбочинен ограничител
- (4) Плъзгач с маркировка
- (5) Винт с ръкохватка за дълбочинен ограничител
- (6) Основна плоча
- (7) Антифрикционна плоча
- (8) Въртяща се стъпална опора
- (9) Втулка за фино регулиране на дълбочината на фрезозване
- (10) Скала за фино регулиране на дълбочината на фрезозване
- (11) Скала за регулиране на дълбочината на фрезозване
- (12) Заключващ лост за функция за връзване
- (13) Затегателен лост
- (14) Ръкохватка (изолирана повърхност за захващане)
- (15) Крилчат винт за водещи щанги на държача за водене
- (16) Държач за водене
- (17) Адаптер за система за прахоулавяне
- (18) Винт за адаптера за системата за прахоулавяне
- (19) Опора за успоредно водене<sup>a)</sup>
- (20) Направляваща шина 2 609 255 732<sup>a)</sup>
- (21) Направляваща шина 1 600 Z00 005<sup>a)</sup>
- (22) Защита от стружки
- (23) Крилчат винт на държача за водене
- (24) Адаптер за направляваща шина 1 600 Z00 005
- (25) Адаптер за прахоулавяне<sup>a)</sup>
- (26) Изсмукващ маркуч<sup>a)</sup>
- (27) Центриращ щифт
- (28) Копираща втулка<sup>a)</sup>
- (29) Притискач за копираща втулка

(30) Двойка скоби за застопоряване<sup>a)</sup>

- a) Изобразените на фигурите и описаните допълнителни приспособления не са включени в стандартната комплектовка на уреда. Изчерпателен списък на допълнителните приспособления можете да намерите съответно в каталога ни за допълнителни приспособления.

### Технически данни

Модул за връзване	Router Plunge Base	
Каталожен номер		1 600 A02 W3U
Диаметър основна плоча	mm	144
Тегло съгласно ЕРТА-Procedure 01:2014	kg	1,3

### Монтиране

- ▶ **Преди да извършвате каквито и да е дейности по електроинструмента (напр. техническо обслужване, смяна на работния инструмент и т. н.), когато го транспортирате или съхранявате, демонтирайте акумулаторната батерия.** Съществува опасност от нараняване при задействане на пусковия прекъсвач по невнимание.

### Монтиране на кантовата фреза в модула за връзване (вж. фиг. А)

- Отворете затегателния лост (13), ако той е затворен.
- Избутайте кантовата фреза (1) до упор в модула за връзване (2).
- Затворете затегателния лост (13).

- ▶ **След монтиране винаги се уверявайте, че кантовата фреза (1) е захваната здраво в модула за връзване (2).**

### Система за прахоулавяне

Прахове, отделящи се при обработването на материали като съдържащи олово бои, някои видове дървесина, минерали и метали могат да бъдат опасни за здравето. Контактът до кожата или вдишването на такива прахове могат да предизвикат алергични реакции и/или заболявания на дихателните пътища на работещия с електроинструмента или намиращи се наблизо лица.

Определени прахове, напр. отделящите се при обработване на бук и дъб, се считат за канцерогенни, особено в комбинация с химикали за третиране на дървесина (хромат, консерванти и др.). Допуска се обработването на съдържащи азбест материали само от съответно обучени квалифицирани лица.

- По възможност използвайте подходяща за обработвания материал система за прахоулавяне.
- Осигурявайте добро проветряване на работното място.
- Препоръчва се използването на дихателна маска с филтър от клас P2.

Спазвайте валидните във Вашата страна закони разпоредби, валидни при обработване на съответните материали.

- **Избягвайте натрупване на прах на работното място.**  
Прахът може лесно да се самовъзпламени.

#### **Свързване на система за прахоулавяне (вж. фиг. В)**

Монтирайте адаптера за системата за прахоулавяне (17) в модула за връзване (2). Вкарайте срещуположната на винта (18) част на адаптера (17) в модула за връзване (2). Фиксирайте адаптера с винта (18).

Пхнете изсмукващ маркуч (26) (Ø 35 mm) (допълнително приспособление) в монтирания адаптер за прахоулавяне (25). Свържете шланга (26) към прахосмукачка (не е включена в окомплектовката).

Използваната прахосмукачка трябва да е пригодна за работа с обработвания материал.

Ако при работа се отделя особено вреден за здравето прах или канцерогенен прах, използвайте специализирана прахосмукачка.

## **Работа с електроинструмента**

### **Настройка на дълбочината на фрезозане (вж. фиг. С)**

- **Допуска се регулирането на дълбочината на връзване да се извършва само когато електроинструментът е изключен.**

#### **Груба настройка на дълбочината на фрезозане чрез безстепенния дълбочинен ограничител и скалата**

- Поставете електроинструмента с монтирания фрезер върху обработвания детайл.
- Завъртете скалата за фина настройка (10) на "0".
- Поставете въртящата се стъпална опора (8) на най-ниската степен; въртящата се стъпална опора попада в позиция с отчетливо прещракване.
- Разхлабете винта с ръкохватка за дълбочинния ограничител (5), така че дълбочинният ограничител (3) да може свободно да се движи.
- Бавно прекарайте надолу фрезата (1) чрез притискане на ръкохватките (14) докато фрезерът не докосне повърхността на обработвания детайл. Натиснете заключващия лост (12), за да фиксирате дълбочината на връзване.
- Притиснете дълбочинния ограничител (3) надолу, докато допре до въртящата се стъпална опора (8). Поставете плъзгача с маркера (4) на позиция "0" на скалата за дълбочината на фрезозане (11).
- Поставете дълбочинния ограничител (3) на желаната дълбочина на фрезозане и затегнете здраво винта с ръкохватка за дълбочинния ограничител (5). Внимавайте при това да не измествате плъзгача с маркировката (4).
- Освободете заключващия лост за функцията за връзване (12) и повдигнете фрезата до най-горна позиция.

Настроената дълбочина на фрезозане ще се достигне само ако при процеса на връзване ограничителят за дълбочина (3) опре до въртящата се стъпална опора (8).

При по-големи дълбочини трябва да извършите фрезозането на няколко прохода с по-малки стъпки. С помощта на въртящата се стъпална опора (8) можете да разделите процеса на фрезозане на няколко стъпки.

#### **Груба настройка на дълбочината на фрезозане чрез степените на въртящата се стъпална опора**

- Поставете електроинструмента с монтирания фрезер върху обработвания детайл.
- Завъртете скалата за фина настройка (10) на "0".
- Поставете въртящата се стъпална опора (8) на нужната ви степен; въртящата се стъпална опора попада в позиция с отчетливо прещракване.
- Разхлабете винта с ръкохватка за дълбочинния ограничител (5), така че дълбочинният ограничител (3) да може свободно да се движи.
- Бавно прекарайте надолу фрезата (1) чрез притискане на ръкохватките (14) докато фрезерът не докосне повърхността на обработвания детайл. Натиснете заключващия лост (12), за да фиксирате дълбочината на връзване.
- Затегнете винта с ръкохватка (5).
- Чрез завъртане на въртящата се стъпална опора (8) сега дълбочината може да се определя с помощта на фиксирано дефинираните степени.

#### **Пример:**

Желана дълбочина на фрезозане: 8 mm  
Първи преход на фрезозане от степен "10" на степен "5" → 5 mm  
Втори преход на фрезозане от степен "5" на степен "2" → 3 mm

**Указание:** За да постигнете прецизни резултати при фрезозането, ние препоръчваме да не се превишава максимална дълбочина на фрезозане от 5 mm на преход на фрезозане.

#### **Фино настройване на дълбочината на фрезозане**

След пробното фрезозане можете да настроите дълбочината на фрезозане чрез завъртане на втулката (9) точно до желания размер; за увеличаване на дълбочината на фрезозане я завъртайте по посока на часовниковата стрелка, за намаляване – съответно обратно на часовниковата стрелка. При регулиране можете да използвате скалата (10). Едно завъртане отговаря на преместване от ок. 0,8 mm, максималното преместване възлиза на ок. 4 mm (т.е. 5 завъртания отговарят на 4 mm).

Ако модулет за връзване (2) е спуснат до максимално възможната дълбочина, тя не може да се увеличи и с помощта на механизма за фино настройване, тъй като е използван максималният ход на модула за връзване.

Фино настройване не е възможно също ако дълбочинният ограничител (3) е допрян до въртящата се стъпална опора (8).



## Указания за работа

### Посока и процес на фрезование (вж. фиг. D)

► **Фрезването трябва да се извършва винаги в посока, обратна на въртенето на фрезера (противоположен ход).** При фрезование в същата посока (еднопосочен ход) електроинструментът може да бъде откъснат от ръцете Ви.

За фрезование с модул за връзване (2) процедирайте както следва:

- Настройте желаната дълбочина на фрезование, (вж. „Настройка на дълбочината на фрезование (вж. фиг. C)“, Страница 72).
- Поставете електроинструмента с монтиран фрезер върху обработвания детайл и го включете.
- Прекарайте фрезата (1) бавно надолу до достигане на настроената дълбочина на фрезование. Натиснете заключващия лост (12), за да фиксирате дълбочината на връзване.
- Изпълнете фрезването с постоянно подаване.
- След приключване на процеса на фрезование върнете фрезата в най-горна позиция.
- Изключете електроинструмента.

### Дорегулиране на затегателния лост (вж. фиг. E)

Ако фрезата (1) не е захваната здраво в модула за връзване, трябва да настроите силата на захващане на затегателния лост (13).

- Отворете затегателния лост.
- Завъртете гайката с гаечен ключ (8 mm) на ок. 45° по посока на часовника.
- Затворете отново затегателния лост.
- Проверете дали фрезата е сигурно затеганта. Не затягайте гайката.

### Закрепване опора за успоредно водене (вж. фиг. F)

Прекарайте държача за водене (16) в страничните водачи върху модула за връзване (2) и го закрепете с двата крилчати винта (15).

Закрепете опората за успоредно водене (19) с крилчатия винт (23) върху държача за водене (16).

### Закрепване направляваща шина 2 609 255 732 (вж. фиг. G)

Прекарайте държача за водене (16) в страничните водачи върху модула за връзване (2) и го закрепете с двата крилчати винта (15).

Поставете държача за водене (16) върху направляващата шина (20).

### Закрепване направляваща шина 1 600 200 005 (вж. фиг. H)

Пъхнете адаптера за направляващата шина (24) в държача за водене (16) и го закрепете с крилчатия винт (23).

Прекарайте монтирания държач за водене (16) в страничните водачи върху модула за връзване (2) и го закрепете с двата крилчати винта (15).

Поставете монтирания държач за водене (16) върху направляващата шина (21).

### Закрепване центриращ щифт (вж. фиг. I)

С центриращия щифт (27) можете да фрезовате кръгли области.

Прекарайте държача за водене (16) в страничните водачи върху модула за връзване (2) и го закрепете с двата крилчати винта (15).

Закрепете опората за успоредно водене (19) без подвижния плъзгач модул с крилчатия винт (23) върху държача за водене (16).

Пъхнете центриращия щифт (27) през опората за успоредно водене (19). Настройте желания радиус (между върха на центриращия щифт и фрезера). Фиксирайте центриращия щифт (27) със съответния крилчат винт.

Поставете центриращия щифт (27) в предварително пробит отвор (Ø 4 mm). Стартирайте процеса на фрезование.

### Закрепване копираща втулка (вж. фиг. J)

С помощта на копиращата втулка (28) можете да пренасяте контурите на макети, респ. шаблони върху обработвания детайл.

Изберете подходяща копираща втулка за дебелината на шаблона. Поради дължината на подаване на копиращата втулка шаблонът трябва да има минимална дебелина от 8 mm.

Поставете копиращата втулка (28) правилно в антифрикционната плоча (7).

Поставете притискача на копиращата втулка (29) в адаптера за системата за прахоулавяне (17). Притискачът прещраква отчетливо.

Поставете адаптера (17) с монтирания притискач (29) в модула за връзване (2). Закрепете адаптера (17) с винта (18) (вж. „Свързване на система за прахоулавяне (вж. фиг. B)“, Страница 72).

## Поддържане и сервиз

### Клиентска служба и консултация относно употребата

Сервизът ще отговори на въпросите Ви относно ремонти и поддръжка на закупения от Вас продукт, както и относно резервни части. Покомпонентни чертежи и информация за резервните части ще откриете и на:

**www.bosch-pt.com**

Екипът по консултация относно употребата на Bosch ще Ви помогне с удоволствие при въпроси за нашите продукти и техните аксесоари.

Моля, при въпроси и при поръчване на резервни части винаги посочвайте 10-цифрения каталожен номер, изписан на табелката на уреда.

### България

Robert Bosch SRL  
Service scule electrice  
Strada Horia Măcelariu Nr. 30–34, sector 1

013937 București, România  
 Тел.: +359(0)700 13 667 (Български)  
 Факс: +40 212 331 313  
 Email: BoschServiceCenterBG@ro.bosch.com  
 www.bosch-pt.com/bg/bg/

**Други сервисни адреси ще откриете на:**  
 www.bosch-pt.com/serviceaddresses

### Бракуване

Со оглед опазване на околната среда модулот за врязване, дополнителните приспособления и опаковките треба да се предадат за оползотворавање на содржащите се в тях суровини.



Не изврљајте модула за врязване при битовите отпадци!

## Македонски

### Општи безбедносни напомени



**Прочитајте ги сите безбедносни напомени и упатства коишто се приложени на единицата за вдлабнување и употребениот електричен алат.** Грешките настанати како резултат од непридржување

до безбедносните напомени и упатства може да предизвикаат електричен удар, пожар и/или тешки повреди.

**Зачувајте ги безбедносните напомени и упатства за користење и за во иднина.**

### Опис на производот и перформансите

#### Употреба со соодветна намена

Единицата за вдлабнување, во комбинација со глодалката за рабови AdvancedTrimRouter 18V-8 на Bosch, е наменета за сечење жлебови, рабови, профили и издолжени отвори во дрво, пластика и лесни материјали.

#### Илустрација на компоненти

Нумерирањето на илустрираните компоненти се однесува на приказот на електричниот алат на графичката страница.

- (1) AdvancedTrimRouter 18V-8<sup>a)</sup>
- (2) Единица за вдлабнување
- (3) Граничник за длабочина
- (4) Лизгач со индексна ознака
- (5) Рачка за граничник за длабочина

- (6) Основна плоча
- (7) Лизгачка плоча
- (8) Граничник за вртежи
- (9) Прстен за фино подесување на длабочината на глодање
- (10) Скала за фино подесување на длабочината на глодање
- (11) Скала за подесување на длабочината на глодање
- (12) Лост за заклучување на функцијата за вдлабнување
- (13) Затегнувачка рачка
- (14) Рачка (изолирана површина на рачката)
- (15) Пеперутка-завртка за шини водилки на држачот-водилка
- (16) Држач-водилка
- (17) Адаптер за всисувачот за прав
- (18) Завртка за всисувачот за прав
- (19) Паралелен граничник<sup>a)</sup>
- (20) Шина-водилка 2 609 255 732<sup>a)</sup>
- (21) Шина-водилка 1 600 Z00 005<sup>a)</sup>
- (22) Заштита од струготини
- (23) Пеперутка-завртка за држачите водилки
- (24) Адаптер за шина-водилка 1 600 Z00 005
- (25) Адаптер за всисување<sup>a)</sup>
- (26) Црево за издувни гасови<sup>a)</sup>
- (27) Клин за центрирање
- (28) Копирна чаура<sup>a)</sup>
- (29) Долен држач за копирна чаура
- (30) Пар стеги<sup>a)</sup>

a) Опишаната опрема прикажана на сликите не е дел од стандардниот обем на испорака. Целосната опрема може да ја најдете во нашата Програма за опрема.

#### Технички податоци

Единица за вдлабнување	Router Plunge Base	
Број на дел	1 600 A02 W3Y	
Дијаметар на основна плоча	mm	144
Тежина согласно EPTA-Procedure 01:2014	kg	1,3

### Монтажа

- **Пред било каква интервенција на електричниот алат (на пр. одржување, замена на алат итн.) како и при негов транспорт и складирање, извадете ја батеријата од него.** При невнимателно притискање на прекинувачот за вклучување/исклучување постои опасност од повреди.

## Вметнете ја глодалката за рабови во единицата за вдлабнување (види слика А)

- Отворете ја затезната рамка (13), ако е затворена.
- Вметнете ја глодалката за рабови (1) во единицата за вдлабнување докрај (2).
- Затворете ја затезната рамка (13).
- По монтажа, проверете дали глодалката за рабови (1) е цврсто поставена во единицата за вдлабнување (2).

## Всисување на прав/струготини

Права од материјалите како на пр. слоеви боја, некои видови дрво, минерали и метал може да биде штетна по здравјето. Допирањето или вдишувањето на таквата прав може да предизвика алергиски реакции и/или заболувања на дишните патишта на корисникот или лицата во околината.

Одредени честички прав како на пр. прав од даб или бука важат за канцерогени, особено доколку се во комбинација со дополнителни супстанции (хромат, средства за заштита на дрво). Материјалите што содржат азбест смеат да бидат обработувани само од страна на стручни лица.

- Затоа, доколку е возможно, користете соодветен вдишувач за прав за материјалот што се обработува.
- Погрижете се за добра проветреност на работното место.
- Се препорачува носење на маска за заштита при вдишувањето со класа на филтер P2.

Внимавајте на важечките прописи на Вашата земја за материјалот кој го обработувате.

- Избегнувајте собирање прав на работното место. Права лесно може да се запали.

## Приклучување на всисувач за прав (види слика В)

Вметнете го адаптерот за всисувачот за прав (17) од напред во единицата за вдлабнување (2). Вметнете го делот од адаптерот (18) спротивно од завртката (17) во единицата за вдлабнување (2). Фиксирајте го адаптерот со завртката (18).

Прикачете го цревото за всисување (26) (Ø 35 mm) (опрема) на монтираниот адаптер за всисување (25). Поврзете го цревото за всисување (26) со всисувач за прав (опрема).

Всисувачот за прашина мора да е соодветен на материјалот на парчето што се обработува.

При всисување на честички прав кои се особено опасни по здравје, канцерогени или суви, користете специјален всисувач.

## Употреба

### Подесување на длабочината на глодање (види слика С)

- Подесувањето на длабочината на глодање смее да се врши само доколку електричниот алат е исклучен.

### Грубо подесување на длабочината на глодање со помош на граничник за длабочина и скала

- Електричниот алат со монтирана глодалка поставете го на делот што се обработува.
- Свртете ја скалата за фино подесување (10) на „0“.
- Граничникот за вртежи (8) поставете го на најнизок степен; се слуша кога граничникот ќе се вклопи.
- Олабавете ја рамката за граничник за длабочина (5), така што граничникот за длабочина (3) ќе може слободно да се движи.
- Полека водете ја глодалката (1) надолу со притискање на рамките (14) додека глодалката не ја допре површината на делот за обработување. Притиснете го лостот за заклучување (12), за да ја фиксирате длабочината на глодање.
- Притиснете го граничникот за длабочина (3) надолу, додека не легне на граничникот за вртежи (8). Лизгачот со индексна ознака (4) поставете го на позиција „0“ на скалата за длабочина на глодање (11).
- Поставете го граничникот за длабочина (3) на саканата длабочина за глодање и завртете ја рамката за граничник за длабочина (5). Внимавајте на тоа, лизгачот со индексната ознака (4) да не го поместувате повеќе.
- Олабавете го лостот за заклучување на функцијата за вдлабнување (12) и водете ја глодалката во најгорната позиција.

Подесената длабочина на глодање ќе се достигне само кога граничникот за длабочина ќе се допре до (3) граничникот за вртежи за време на процесот на вдлабнување (8).

При големи длабочини на глодање треба да се направат повеќе процеси на обработка со помало вадење струготини. Со помош на граничникот за вртежи (8) може да го поделите процесот на глодање на повеќе степени.

### Грубо подесување на длабочината на глодање со помош на степените на граничникот за вртежи

- Електричниот алат со монтирана глодалка поставете го на делот што се обработува.
- Свртете ја скалата за фино подесување (10) на „0“.
- Граничникот за вртежи (8) поставете го на саканиот степен; се слуша кога граничникот ќе се вклопи.
- Олабавете ја рамката за граничник за длабочина (5), така што граничникот за длабочина (3) ќе може слободно да се движи.
- Полека водете ја глодалката (1) надолу со притискање на рамките (14) додека глодалката не ја допре

- површината на делот за обработување. Притиснете го лостот за заклучување (12), за да ја фиксирате длабочината на глодање.
- Зацврстете ја рачката (5).
- Со завртување на граничникот за вртежи (8) длабочината сега може да се зголеми со помош на дефинираните чекори.

**Пример:**

Сакана длабочина на глодање: 8 mm  
 Прв циклус на глодање од степен „10“ на степен „5“ → 5 mm  
 Втор циклус на глодање од степен „5“ на степен „2“ → 3 mm

**Напомена:** за да се добијат прецизни резултати, препорачуваме да не се надминува максималната длабочина на глодање од 5 mm при секој циклус на глодање.

**Фино подесување на длабочината на глодање**

По пробата за глодање, со вртење на прстенот (9) можете да ја подесите длабочината на глодање точно на саканите димензии; свртете во правец на стрелките на часовникот за зголемување на длабочината на глодање, а за намалување на длабочината на глодање свртете во правец спротивен на стрелките на часовникот. Скалата (10) служи за ориентација. Едно вртење одговара на должина на подесување од приближно 0,8 mm, максималната должина на подесување изнесува приближно 4 mm (т. е. 5 вртења одговараат на 4 mm).

Ако единицата за вдлабнување (2) е сплутена до максималната длабочина на вдлабнување, не може да се достигне поголема длабочина на вдлабнување дури и со фино прилагодување, бидејќи е искористена максималната должина на подесување.

Исто така, не е возможно фино подесување ако граничникот за длабочина (3) допре до граничникот за вртежи (8).

**Совети при работењето****Правец и процес на глодање (види слика D)**

- **Процесот на глодање секогаш мора да се извршува спроти правецот на ротација на глодалката (спротивен тек).** При глодање во правец на ротација (ист тек) електричниот алат може да ви избега од раката.

За глодање со единицата за вдлабнување (2) постапете на следниот начин:

- Подесете ја саканата длабочина на глодање, (види „Подесување на длабочината на глодање (види слика C)“, Страница 75).
- Електричниот алат со монтирана глодалка поставете го на делот за обработување и вклучете го.
- Полека водете ја глодалката (1) надолу, додека да се достигне длабочината на глодање. Притиснете го лостот за заклучување (12), за да ја фиксирате длабочината на глодање.
- Процесот на глодање вршете го со константна брзина.

- По завршувањето на процесот на глодање, вратете ја глодалката во најгорна позиција.
- Исклучете го електричниот алат.

**Повторно прилагодување на затегнувачката рачка (види слика E)**

Ако глодалката (1) не е повеќе цврсто поставена во единицата за вдлабнување, мора повторно да ја подесите силата на затегнување на затегнувачката рачка (13).

- Отворете ја затезната рачка.
- Свртете ја навртката приближно 45° во правец на стрелките на часовникот со помош на вилушкаст клуч (8 mm).
- Повторно затворете ја затезната рачка.
- Проверете дали глодалката е добро прицврстена. Не затегнувајте ја навртката премногу.

**Прицврстување паралелен граничник (види слика F)**

Водете го држачот-водилка (16) во страничните водилки на единицата за вдлабнување (2) и прицврстете го со двете пеперутка-завртки (15).

Прицврстете го паралелниот граничник (19) со пеперутка-завртката (23) на држачот-водилка (16).

**Прицврстување шина-водилка 2 609 255 732 (види слика G)**

Водете го држачот-водилка (16) во страничните водилки на единицата за вдлабнување (2) и прицврстете го со двете пеперутка-завртки (15).

Ставете го држачот-водилка (16) на шината-водилка (20).

**Прицврстување шина-водилка 1 600 Z00 005 (види слика H)**

Прикачете го адаптерот за шина-водилка (24) на држачот-водилка (16) и прицврстете го со двете пеперутка-завртката (23).

Водете го монтираниот држач-водилка (16) во страничните водилки на единицата за вдлабнување (2) и прицврстете го со двете пеперутка-завртки (15).

Ставете го монтираниот држач-водилка (16) на шината-водилка (21).

**Прицврстување на клинот за центрирање (види слика I)**

Со клинот за центрирање (27) може да се глодаат кружни површини.

Водете го држачот-водилка (16) во страничните водилки на единицата за вдлабнување (2) и прицврстете го со двете пеперутка-завртки (15).

Прицврстете го паралелниот граничник (19) без подвижната водилка, со пеперутка-завртката (23) на држачот-водилка (16).

Вметнете го клинот за центрирање (27) во паралелниот граничник (19). Поставете го саканиот радиус (помеѓу врвот на клинот за центрирање и глодалката). Фиксирајте го клинот за центрирање (27) со соодветната пеперутка-завртка.

Ставете го клинот за центрирање (27) во издупчената дупка (Ø 4 mm). Започнете го процесот на гладање.

#### Прицврстување копирна чаура (види слика J)

Со помош на копирната чаура (28) може да пренесувате контури од нацрти одн. шаблони на делот за обработување.

Според дебелината на шаблонот одн. нацртот одберете ја соодветната копирна чаура. Бидејќи висината на копирната чаура стрчи, шаблонот мора да има минимална дебелина од 8 mm.

Правилно вметнете ја копирната чаура (28) во лизгачката плоча (7).

Вметнете го долниот држач на копирната чаура (29) во адаптерот за всисувачот за прав (17). Се слуша кога долниот држач се вклопува.

Вметнете го адаптерот (17) со монтиран долен држач (29) во единицата за вглабнување (2).

Прицврстете го адаптерот (17) со завртката (18) (види „Приклучување на всисувач за прав (види слика B)“, Страница 75).

## Одржување и сервис

### Сервисна служба и совети при користење

Сервисната служба ќе одговори на Вашите прашања во врска со поправката и одржувањето на Вашиот производ како и резервните делови. Ознаки за експлозија и информации за резервните делови исто така ќе најдете на: [www.bosch-pt.com](http://www.bosch-pt.com)

Тимот за советување при користење на Bosch ќе ви помогне доколку имате прашања за нашите производи и опрема.

За сите прашања и нарачки на резервни делови, Ве молиме наведете го 10-цифрениот број од спецификационата плочка на производот.

#### Северна Македонија

Д.Д.Електрис

Сава Ковачевиќ 47Нб, број 3

1000 Скопје

Е-пошта: [dimce.dimcev@servis-bosch.mk](mailto:dimce.dimcev@servis-bosch.mk)

Интернет: [www.servis-bosch.mk](http://www.servis-bosch.mk)

Тел./факс: 02/ 246 76 10

Моб.: 070 595 888

Д.П.Т.У “РОЈКА”

Јани Лукровски бб; Т.Ц Автокоманда локал 69

1000 Скопје

Е-пошта: [servisrojka@yahoo.com](mailto:servisrojka@yahoo.com)

Тел: +389 2 3174-303

Моб: +389 70 388-520, -530

#### Дополнителни адреси на сервиси може да најдете под:

[www.bosch-pt.com/serviceaddresses](http://www.bosch-pt.com/serviceaddresses)

## Отстранување

Единицата за вглабнување, опремата и амбалажите треба да се отстранат на еколошки прифатлив начин.



Не фрлајте ја единицата за вглабнување во домашната канта за отпадоци!

## Srpski

### Opšte sigurnosne napomene



Pročitajte sva upozorenja i savete za potapajuću jedinicu i upotrebljeni električni alat. Propusti u pridržavanju bezbednosnih napomena i uputstava mogu da prouzrokuju električni udar, požar i/ili teške povrede.

Čuvajte sve bezbednosne napomene i uputstva za budućnost.

## Opis proizvoda i primene

### Predviđena upotreba

Potapajuća jedinica je u kombinaciji sa Bosch glodalicom za obradu ivica AdvancedTrimRouter 18V-8 predviđena da kod čvrste podloge izvodi glodanje žlebova, ivica, profila i uzdužnih otvora u drvetu, plastici i lakim građevinskim materijalima.

### Komponente sa slike

Označavanje brojevima prikazanih komponenata odnosi se na prikaz električnog alata na grafičkoj stranici.

- (1) AdvancedTrimRouter 18V-8<sup>a)</sup>
- (2) Potapajuća jedinica
- (3) Graničnik za dubinu
- (4) Klizač sa indeks oznakom
- (5) Zavrtanj sa ručkom za graničnik za dubinu
- (6) Osnovna ploča
- (7) Klizna ploča
- (8) Revolverski graničnik
- (9) Čaura za fino podešavanje dubine glodanja
- (10) Skala za precizno podešavanje dubine glodanja
- (11) Skala za podešavanje dubine glodanja
- (12) Ručka za blokadu funkcija potapanja
- (13) Stezna poluga
- (14) Ručka (izolirana površina za držanje)
- (15) Leptir zavrtanj za vodice sa držačem vodice
- (16) Držač vodice
- (17) Adapter za sistem za usisavanje prašine

(18) Zavrtnanj za sistem za usisavanje prašine

(19) Paralelni graničnik<sup>a)</sup>

(20) Vodeća šina 2 609 255 732<sup>a)</sup>

(21) Vodeća šina 1 600 Z00 005<sup>a)</sup>

(22) Zaštita od piljevine

(23) Leptir zavrtnanj držača vodice

(24) Adapter za vodeću šinu 1 600 Z00 005

(25) Usisni adapter<sup>a)</sup>

(26) Usisno crevo<sup>a)</sup>

(27) Iгла za centriranje

(28) Kopirna čaura<sup>a)</sup>

(29) Potisnik za kopirnu čauru

(30) Par stega<sup>a)</sup>

a) **Prikazani ili opisani pribor ne spada u standardno pakovanje. Kompletni pribor možete da nadete u našem programu pribora.**

## Tehnički podaci

Potapajuća jedinica	Router Plunge Base	
Broj artikla	<b>1 600 A02 W3Y</b>	
Prečnik osnovne ploče	mm	144
Težina u skladu sa EPTA-Procedure 01:2014	kg	1,3

## Montaža

► **Izvadite bateriju pre svih radova na električnom alatu (na primer održavanja, promene pribora itd.) kao i kod njegovog transporta i čuvanja.** Kod slučajnog aktiviranja prekidača za uključivanje/isključivanje postoji opasnost od povrede.

### Upotreba glodalice za obradu ivica u potapajućoj jedinici (videti sliku A)

- Ako je zatvorena, otvorite steznu polugu (13).
- Ugurajte glodalicu za obradu ivica (1) do graničnika u potapajuću jedinicu (2).
- Zategnite steznu polugu (13).

► **Nakon montaže uvek proverite da li glodalica za obradu ivica (1) ima čvrst položaj u potapajućoj jedinici (2).**

### Usisavanje prašine/piljevine

Prašine od materijala kao što je premaz koji sadrži olovo, neke vrste drveta, minerali i metal mogu biti štetni po zdravlje. Dodir ili udisanje prašine mogu izazvati alergijske reakcije i/ili oboljenja disajnih puteva radnika ili osoba koje se nalaze u blizini.

Neke prašine kao od hrasta i bukve važe kao izazivači raka, posebno u vezi sa dodatnim materijama za obradu drveta (hromati, zaštitna sredstva za drvo). Sa materijalom koji sadrži azbest smeju raditi samo stručnjaci.

- Koristite što je više moguće usisavanje prašine pogodno za materijal.
- Pobrinite se za dobro provetranje radnog mesta.
- Preporučuje se, da se nosi zaštitna maska za disanje sa klasom filtera P2.

Obratite pažnju na propise za materijale koje treba obrađivati u Vašoj zemlji.

► **Izbegavajte sakupljanje prašine na radnom mestu.**

Prašine se mogu lako zapaliti.

### Priključivanje sistema za usisavanje prašine (videti sliku B)

Postavite adapter za usisavanje prašine (17) u potapajuću jedinicu (2). Ubacite deo spram zavrtnja (18) adaptera (17) u potapajuću jedinicu (2). Fiksirajte adapter pomoću zavrtnja (18).

Utaknite usisno crevo (26) (Ø 35 mm) (pribor) na montirani usisni adapter (25). Povežite usisno crevo (26) sa usisivačem (pribor).

Usisivač mora biti pogodan za materijal koji treba obrađivati. Koristite specijalni usisivač prilikom usisavanja po zdravlje štetnih prašina, prašina koje izazivaju rak ili suvih prašina.

## Režim rada

### Podešavanje dubine glodanja (vidi sliku C)

► **Podešavanje dubine glodanja sme da se vrši samo kad je isključen električni alat.**

### Grubo podešavanje dubine glodanja preko graničnika za dubinu i skale

- Stavite električni alat sa montiranom glavom glodalice na radni komad koji se obrađuje.
- Okrenite skalu za precizno podešavanje (10) na „0“.
- Podesite revolverski graničnik (8) na najniži stepen; revolver graničnik čujno uskače.
- Otpustite zavrtnanj sa ručkom za graničnik za dubinu (5), tako da je graničnik za dubinu (3) slobodno pokretljiv.
- Vodite glodalicu (1) uz pritisak ručki (14) polako nadole sve dok glodalica ne dodirne površinu radnog komada. Pritisnite ručicu za blokadu (12), da biste fiksirali dubinu potapanja.
- Pritisnite graničnik za dubinu (3) nadole, tako da nalegne na revolverski graničnik (8). Klizač sa indeks oznakom (4) postavite na poziciju „0“ na skali za dubinu glodanja (11).
- Postavite graničnik za dubinu (3) na željenu dubinu glodanja i zategnite zavrtnanj sa ručkom za graničnik za dubinu (5). Pazite na to da se klizač sa indeks oznakom (4) više ne pomera.
- Otpustite ručicu za blokadu funkcije potapanja (12) i dovedite glodalicu u gornju poziciju.

Podešena dubina glodanja se postiže samo ako graničnik za dubinu (3) prilikom potapanja udara o revolverski graničnik (8).

Pri većim dubinama glodanja trebalo bi preduzeti više radnih zahvata sa malim skidanjem opiljaka. Pomoću revolverskog

graničnika (8) možete rasporediti postupak glodanja na više stepena.

#### Grubo podešavanje dubine glodanja preko stepena revolverskog graničnika

- Stavite električni alat sa montiranom glavom glodalice na radni komad koji se obrađuje.
- Okrenite skalu za precizno podešavanje (10) na „0“.
- Podesite revolverski graničnik (8) na stepen koji vam je potreban; revolver graničnik čujno uskače.
- Otpustite zavrtnaj sa ručkom za graničnik za dubinu (5), tako da je graničnik za dubinu (3) slobodno pokretljiv.
- Vodite glodalicu (1) uz pritisak ručki (14) polako nadole sve dok glodalica ne dodirne površinu radnog komada. Pritisnite ručicu za blokadu (12), da biste fiksirali dubinu potapanja.
- Zavrnite zavrtnaj sa ručkom (5).
- Zahvaljujući okretanju revolverskog graničnika (8) možete da podesite dubinu pomoću definisanih stepena.

#### Primer:

Željena dubina glodanja: 8 mm

Prvi postupak glodanja sa stepenom „10“ na stepen „5“ → 5 mm

Drugi postupak glodanja sa stepenom „5“ na stepen „2“ → 3 mm

**Napomena:** Da biste postigli precizne rezultate glodanja, preporučujemo da ne prekoračujete maksimalnu dubinu glodanja od 5 mm po postupku glodanja.

#### Precizno podešavanje dubine glodanja

Posle probnog glodanja, okretanjem čaure (9) možete da podesite dubinu glodanja tačno na željenu dimenziju; obrćite u smeru kretanja kazaljki na satu za povećanje dubine glodanja, obrćite suprotno od smeru kretanja kazaljke na satu za smanjenje dubine glodanja. Pritom, skala (10) služi za orijentaciju. Jedno okretanje odgovara putu pomeranja od otprilike 0,8 mm, maksimalni put pomeranja iznosi oko 4 mm (to znači da 5 okretanja predstavlja 4 mm).

Ako je potapajuća jedinica (2) spuštena na maksimalnu dubinu potapanja, preko preciznog podešavanja se ne može ostvariti veća dubina potapanja, jer je maksimalni put pomeranja iskorišćen.

Precizno podešavanje tako nije moguće ako graničnik za dubinu (3) udara o revolverski graničnik (8).

#### Napomene za rad

##### Pravac i postupak glodanja (vidi sliku D)

##### ► Proces glodanja konstantno mora da se vrši u pravcu suprotnom od cirkulisanja glodalice (suprotan smer).

Prilikom glodanja u pravcu cirkulisanja (isti smer) električni alat može da vam se istrgne iz ruke.

Za glodanje sa potapajućom glodalicom (2) uradite sledeće:

- Podesite željenu dubinu glodanja, (videti „Podešavanje dubine glodanja (vidi sliku C)“, Strana 78).
- Postavite električni alat sa montiranim glodalom na radni komad koji se obrađuje i uključite električni alat.

- Vodite glodalicu (1) polako nadole, sve dok se ne dostigne podešena dubina glodanja. Pritisnite ručicu za blokadu (12), da biste fiksirali dubinu potapanja.
- Izvodite glodanje sa ravnomernim pomeranjem napred.
- Posle završetka glodanja, glodalicu vratite nazad u najvišu poziciju.
- Isključite električni alat.

#### Naknadno podešavanje stezne poluge (videti sliku E)

Ako glodalica (1) više nema čvrsto položaj u potapajućoj jedinici, potrebno je da naknadno podesite silu zatezanja stezne poluge (13).

- Otpustite steznu polugu.
- Okrenite navrtku pomoću viljuškastog ključa (8 mm) ca. 45° u smeru kretanja kazaljki na satu.
- Ponovo zategnite steznu polugu.
- Proverite da li se glodalica sigurno pričvršćuje. Nemojte previše okretati navrtku.

#### Pričvršćivanje paralelnog graničnika (videti sliku F)

Postavite držač vodice (16) u bočne vodice na potapajućoj jedinici (2) i pričvrstite ga pomoću dva leptir zavrtnja (15). Pričvrstite paralelni graničnik (19) pomoću leptir zavrtnja (23) na držaču vodice (16).

#### Pričvršćivanje vodeće šine 2 609 255 732 (videti sliku G)

Postavite držač vodice (16) u bočne vodice na potapajućoj jedinici (2) i pričvrstite ga pomoću dva leptir zavrtnja (15). Postavite držač vodice (16) na vodeću šinu (20).

#### Pričvršćivanje vodeće šine 1 600 Z00 005 (videti sliku H)

Stavite adapter za vodeću šinu (24) u držač vodice (16) i pričvrstite ga pomoću leptir zavrtnja (23).

Postavite montirani držač vodice (16) u bočne vodice na potapajućoj jedinici (2) i pričvrstite ga pomoću dva leptir zavrtnja (15).

Postavite montirani držač vodice (16) na vodeću šinu (21).

#### Pričvršćivanje igle za centriranje (videti sliku I)

Pomoću igle za centriranje (27) možete da vršite kružno glodanje.

Postavite držač vodice (16) u bočne vodice na potapajućoj jedinici (2) i pričvrstite ga pomoću dva leptir zavrtnja (15). Pričvrstite paralelni graničnik (19) bez pokretnog kliznog elementa pomoću leptir zavrtnja (23) na držaču vodice (16).

Umetnite iglu za centriranje (27) kroz paralelni graničnik (19). Podesite željeni radius (između vrha igle za centriranje i glodalice). Iglu za centriranje (27) fiksirajte pomoću odgovarajućeg leptir zavrtnja.

Postavite iglu za centriranje (27) u unapred probušeni otvor (Ø 4 mm). Počnite postupak glodanja.

#### Pričvršćivanje kopirne čaure (videti sliku J)

Pomoću kopirne čaure (28) možete da prenesete konture obrazaca odn. šablona na materijale.

U zavisnosti od debljine šablona, odn. predloška izaberite odgovarajuću kopirnu čauru. Zbog veće visine kopirne čaure, šablon mora imati najmanju debljinu od 8 mm.

Postavite kopirnu čauru (28) u pravilnom položaju u kliznu ploču (7).

Postavite potisnik kopirne čaure (29) u adapter za usisavanje prašine (17). Potisnik čujno uskače.

Postavite adapter (17) sa montiranim potisnikom (29) u potapajuću jedinicu (2). Pričvrstite adapter (17) pomoću zavrtnja (18) (videti „Priključivanje sistema za usisavanje prašine (videti sliku B)“, Strana 78).

## Održavanje i servis

### Servis i saveti za upotrebu

Servis odgovara na vaša pitanja u vezi sa popravkom i održavanjem vašeg proizvoda kao i u vezi sa rezervnim delovima. Šematske prikaze i informacije u vezi rezervnih delova naći ćete i pod: [www.bosch-pt.com](http://www.bosch-pt.com)

Bosch tim za konsultacije vam rado pomaže tokom primene, ukoliko imate pitanja o našim proizvodima i njihovom priboru.

Molimo da kod svih pitanja i naručivanja rezervnih delova neizostavno navedete broj artikla sa 10 brojčanih mesta prema tipskoj pločici proizvoda.

### Srpski

Bosch Elektroservis  
Dimitrija Tucovića 59  
11000 Beograd  
Tel.: +381 11 644 8546  
Tel.: +381 11 744 3122  
Tel.: +381 11 641 6291  
Fax: +381 11 641 6293  
E-Mail: [office@servis-bosch.rs](mailto:office@servis-bosch.rs)  
[www.bosch-pt.rs](http://www.bosch-pt.rs)

### Dodatne adrese servisa pogledajte na:

[www.bosch-pt.com/serviceaddresses](http://www.bosch-pt.com/serviceaddresses)

### Odlaganje na otpad

Potapajuća jedinica, pribor i ambalažu treba reciklirati na ekološki prihvatljiv način.



Potapajuću jedinicu nemojte bacati u kućni otpad!

## Slovenščina

### Splošna varnostna opozorila



**Preberite vsa opozorila in navodila, ki so priložena potopni enoti in uporabljenemu električnemu orodju.** Neupoštevanje varnostnih opozoril in navodil lahko privede do električnega udara, požara in/ali hudih

poškodb.

**Vsa opozorila in navodila shranite za poznejšo uporabo.**

### Opis izdelka in storitev

#### Namenska uporaba

Potopna enota je v povezavi z Boschovim robnim rezkalnikom AdvancedTrimRouter 18V-8 namenjena za rezkanje utorov, robov, profilov in ovalnih lukenj v les, umetne mase in lahek gradbeni material pri trdni podlagi.

#### Komponente na sliki

Oštevilčenje komponent na sliki se nanaša na shemo električnega orodja na strani s shemami.

- (1) AdvancedTrimRouter 18V-8<sup>a)</sup>
- (2) Potopna enota
- (3) Omejevalnik globine
- (4) Drsnik z indeksno oznako
- (5) Vijak z ročajem za omejevalnik globine
- (6) Osnovna plošča
- (7) Drсна plošča
- (8) Revolverski omejevalnik
- (9) Stročnica za fino nastavitve globine rezkanja
- (10) Merilna lestvica fine nastavitve globine rezkanja
- (11) Skala za nastavitve globine rezkanja
- (12) Ročica za zaklep za potopno funkcijo
- (13) Vpenjalna ročica
- (14) Ročaj (izolirana oprijemalna površina)
- (15) Krilni vijak za vodilni drog držala vodila
- (16) Držalo vodila
- (17) Adapter za odsesavanje prahu
- (18) Vijak adapterja za odsesavanje prahu
- (19) Vzporodno vodilo<sup>a)</sup>
- (20) Vodilo 2 609 255 732<sup>a)</sup>
- (21) Vodilo 1 600 Z00 005<sup>a)</sup>
- (22) Ščitnik pred ostružki
- (23) Krilni vijak držala vodila
- (24) Adapter za vodilo 1 600 Z00 005
- (25) Adapter za odsesavanje<sup>a)</sup>
- (26) Cev za odsesavanje<sup>a)</sup>



- (27) Centrirni zatič
- (28) Kopirni tulec<sup>a)</sup>
- (29) Vpenjalno držalo za kopirni tulec
- (30) Par vijlačnih spon<sup>a)</sup>

a) **Prikazan ali opisan pribor ni del standardnega obsega dobave. Celoten pribor je del našega programa pribora.**

## Tehnični podatki

Potopna enota	Router Plunge Base	
Kataloška številka	<b>1 600 A02 W3Y</b>	
Premer osnovne plošče	mm	144
Teža po EPTA-Procedure 01:2014	kg	1,3

## Namestitev

- **Pred začetkom kakršnihkoli del na električnem orodju (na primer vzdrževanje, zamenjava orodja in podobno) kakor tudi med transportiranjem in shranjevanjem je treba iz električnega orodja odstraniti akumulatorsko baterijo.** Pri nenamernem aktiviranju vklopno/izklopna stikala obstaja nevarnost telesnih poškodb.

### Vstavljanje robnega rezkalnika v potopno enoto (glejte sliko A)

- Če je vpenjalna ročica (13) zaprta, jo odprite.
- Robni rezkalnik (1) potisnite do prislona v potopno enoto (2).
- Zaprite vpenjalno ročico (13).

- **Po namestitvi vedno preverite, ali je robni rezkalnik (1) trdno nameščen v potopno enoto (2).**

### Odsesavanje prahu/odrezkov

Prah nekaterih materialov, npr. svinčenega premaza, nekaterih vrst lesa, mineralov in kovin je lahko zdravju škodljiv. Stik s kožo ali vdihavanje takšnega prahu lahko povzroči alergijske reakcije in/ali obolenja dihal uporabnika ali oseb v bližini.

Določene vrste prahu kot npr. prah hrastovine ali bukovja veljajo za kancerogene, še posebej v kombinaciji z drugimi snovmi, ki so prisotne pri obdelavi lesa (kromat, zaščitno sredstvo za les). Materiale z vsebnostjo azbesta smejo obdelovati le strokovnjaki.

- Če je mogoče, uporabljajte sesalnik, ki je primeren glede na vrsto materiala.
- Poskrbite za dobro zračenje delovnega mesta.
- Priporočamo, da nosite zaščitno masko za prah s filtrirnim razredom P2.

Upošteвайте veljavne nacionalne predpise za obdelovalne materiale.

- **Preprečite nabiranje prahu na delovnem mestu.** Prah se lahko hitro vname.

### Priklop sistema za odsesavanje prahu (glejte sliko B)

V potopno enoto (2) vstavite adapter za odsesavanje prahu (17). V potopno enoto (2) vstavite del adapterja (17), ki je nasproti vijaka (18). Adapter pritrdite z vijakom (18).

Cev za odsesavanje (26) (Ø 35 mm) (pribor) namestite na nameščen adapter za odsesavanje (25). Gibko sesalno cev (26) priključite na sesalnik za prah (pribor).

Sesalnik za prah mora biti primeren za obdelovanec.

Za odsesavanje zdravju izredno nevarnih, rakotvornih ali suhih vrst prahu uporabljajte poseben sesalnik za prah.

## Delovanje

### Nastavitev globine rezkanja (glejte sliko C)

- **Nastavitev globine rezkanja je dovoljena samo pri izklopljenem električnem orodju.**

### Groba nastavitev globine rezkanja z brezstopenskim omejevalnikom globine in merilno lestvico

- Električno orodje z nameščenim rezkarjem postavite na obdelovanec.
- Merilno lestvico fine nastavitve (10) nastavite na „0“.
- Revolverski omejevalnik (8) nastavite na najnižjo stopnjo tako, da se slišno zaskoči.
- Odvijte vijak z ročajem za omejevalnik globine (5), da bo omejevalnik globine (3) prosto premičen.
- Rezkalnik (1) postopoma pomaknite navzdol tako, da ročaja (14) potiskate navzdol, dokler se rezkar ne dotakne površine obdelovanca. Pritisnite ročico za zaklep (12), da fiksirate to globino.
- Omejevalnik globine (3) potiskajte navzdol, dokler ne nalega na revolverski omejevalnik (8). Potisnite drsnik z indekso oznako (4) na položaj „0“ na merilni lestvici za globino rezkanja (11).
- Omejevalnik globine (3) nastavite na zeleno globino rezkanja in privijte vijak z ročajem za omejevalnik globine (5). Pazite na to, da drsnika z indekso oznako (4) ne prestavite.
- Sprostite ročico za zaklep potopne funkcije (12) in rezkalnik potisnite v skrajni zgornji položaj.

Nastavljeno globino rezkanja lahko dosežete le, če omejevalnik globine (3) pri potopnem rezkanju nalega na revolverski omejevalnik (8).

Pri večjih globinah rezkanja opravite postopek v več korakih, kjer vsakokrat odrežete manj materiala. Z revolverskim omejevalnikom (8) lahko postopek rezkanja razdelite na več stopenj.

### Groba nastavitev globine rezkanja s stopnjami revolverskega omejevalnika

- Električno orodje z nameščenim rezkarjem postavite na obdelovanec.
- Merilno lestvico fine nastavitve (10) nastavite na „0“.
- Revolverski omejevalnik (8) nastavite na zeleno stopnjo tako, da se slišno zaskoči.

- Odvijte vijak z ročajem za omejevalnik globine **(5)**, da bo omejevalnik globine **(3)** prosto premičen.
- Rezkalnik **(1)** postopoma pomaknite navzdol tako, da ročaja **(14)** potiskate navzdol, dokler se rezkar ne dotakne površine obdelovanca. Pritisnite ročico za zaklep **(12)**, da fiksirate to globino.
- Zategnite vijak z ročajem **(5)**.
- Z obračanjem revolverskega omejevalnika **(8)** lahko zdaj globino nastavite s pomočjo določenih stopenj.

#### Primer:

Želena globina rezkanja: 8 mm

Najprej prehod s stopnje „10“ na stopnjo „5“ → 5 mm

Nato prehod s stopnje „5“ na stopnjo „2“ → 3 mm

**Opomba:** za doseganje natančnih rezultatov rezkanja priporočamo, da ne prekoračite največje globine rezkanja 5 mm na posamezen prehod.

#### Fina nastavitve globine rezkanja

Po preizkusnem rezkanju lahko z vrtenjem stročnice **(9)** natančno nastavite globino rezkanja na želeno mero tako, da stročnico obrnete v desno za povečanje globine rezkanja ali v levo za zmanjšanje globine rezkanja. Skala **(10)** vam pri tem lahko služi za orientacijo. En obrat ustreza globini prestavljanja pribl. 0,8 mm, največja globina prestavljanja pa je pribl. 4 mm (tj. 5 obratov pomeni 4 mm).

Če potopno enoto **(2)** pomaknete navzdol na največjo možno potopno globino, tudi s fino nastavitvijo ne boste mogli nastaviti večje potopne globine, ker je že uporabljena največja možna globina prestavljanja.

Fina nastavitve prav tako ni mogoča, če omejevalnik globine **(3)** nalega na revolverski omejevalnik **(8)**.

#### Navodila za delo

##### Smer in postopek rezkanja (glejte sliko D)

- **Rezkanje mora vedno potekati v nasprotni smeri vrtenja rezkarja (proti smeri delovanja).** Pri rezkanju v smeri vrtenja (istosmerno) vam lahko električno orodje iztrga iz rok.

Rezkanje s potopno enoto **(2)**:

- Nastavite zeleno globino rezkanja, (glejte „Nastavitve globine rezkanja (glejte sliko C)“, Stran 81).
- Električno orodje z montiranim rezkarjem postavite na obdelovanec, ki ga boste rezkali in vklopite električno orodje.
- Rezkalnik **(1)** postopoma pomikajte navzdol, dokler ni dosežena nastavljena globina rezkanja. Pritisnite ročico za zaklep **(12)**, da fiksirate to globino.
- Rezkajte z enakomernim potiskanjem orodja.
- Po zaključku rezkanja pomaknite rezkalnik nazaj v najvišji položaj.
- Izklopite električno orodje.

##### Nastavitve vpenjalne ročice (glejte sliko E)

Če rezkalnik **(1)** ni več trdno nameščen v potopni enoti, morate nastaviti vpenjalno silo vpenjalne ročice **(13)**.

- Odprite vpenjalno ročico.

- Z viličastim ključem (8 mm) zavrtite matico za pribl. 45° v desno.
- Znova zaprite vpenjalno ročico.
- Preverite, ali je rezkalnik trdno vpet. Matice ne zategnite preveč.

##### Pritrditev vzporednega vodila (glejte sliko F)

Držalo vodila **(16)** namestite na stranska vodilna droga na potopni enoti **(2)** in ga pritrдите z obema krilnima vijakoma **(15)**.

Vzporedno vodilo **(19)** pritrđite na držalo vodila **(16)** s krilnim vijakom **(23)**.

##### Pritrditev vodila 2 609 255 732 (glejte sliko G)

Držalo vodila **(16)** namestite na stranska vodilna droga na potopni enoti **(2)** in ga pritrđite z obema krilnima vijakoma **(15)**.

Držalo vodila **(16)** namestite na vodilo **(20)**.

##### Pritrditev vodila 1 600 Z00 005 (glejte sliko H)

Adapter za vodilo **(24)** vstavite v držalo vodila **(16)** in ga pritrđite s krilnim vijakom **(23)**.

Nameščeno držalo vodila **(16)** namestite na stranska vodilna droga na potopni enoti **(2)** in ga pritrđite z obema krilnima vijakoma **(15)**.

Nameščeno držalo vodila **(16)** namestite na vodilo **(21)**.

##### Pritrditev centrirnega trna (glejte sliko I)

S centrirnim trnom **(27)** lahko rezkate v krog.

Držalo vodila **(16)** namestite na stranska vodilna droga na potopni enoti **(2)** in ga pritrđite z obema krilnima vijakoma **(15)**.

Vzporedno vodilo **(19)** brez premičnega drsnika pritrđite na držalo vodila **(16)** s krilnim vijakom **(23)**.

Centrirni trn **(27)** vstavite skozi vzporedno vodilo **(19)**.

Nastavite zeleni polmer (med konico centrirnega trna in rezkarjem). Centrirni trn **(27)** pritrđite z ustreznim krilnim vijakom.

Centrirni trn **(27)** vstavite v predhodno izvrtano luknjo (Ø 4 mm). Začnite rezkati.

##### Pritrditev kopirnega tulca (glejte sliko J)

S kopirnim tulcem **(28)** lahko na obdelovanec prenesete obrise s predlog ali šablono.

Glede na debelino šablone oz. predloge izberite ustrezni kopirni tulec. Glede na to, da kopirni tulec štrli čez, mora biti šablona debela najmanj 8 mm.

Kopirni tulec **(28)** namestite v drsno ploščo **(7)**.

Držalo kopirnega tulca **(29)** vstavite v adapter za odsesavanje prahu **(17)**. Držalo se slišno zaskoči.

Adapter **(17)** z nameščenim držalom **(29)** vstavite v potopno enoto **(2)**. Adapter **(17)** pritrđite z vijakom **(18)** (glejte „Priklop sistema za odsesavanje prahu (glejte sliko B)“, Stran 81).

## Vzdrževanje in servisiranje

### Servisna služba in svetovanje uporabnikom

Servis vam bo dal odgovore na vaša vprašanja glede popravila in vzdrževanja izdelka ter nadomestnih delov. Tehnične skice in informacije glede nadomestnih delov najdete na: **www.bosch-pt.com**

Boscheva skupina za svetovanje pri uporabi vam bo z veseljem odgovorila na vprašanja o naših izdelkih in pripadajočem priboru.

Ob vseh vprašanjih in naročilih rezervnih delov nujno sporočite 10-mestno številko na tipski ploščici izdelka.

#### Slovensko

Robert Bosch d.o.o.  
Verovškova 55a  
1000 Ljubljana  
Tel.: +00 803931  
Fax: +00 803931  
Mail: servis.pt@si.bosch.com  
www.bosch.si

#### Naslove drugih servisnih mest najdete na povezavi:

www.bosch-pt.com/serviceaddresses

### Zaščita okolja

Potopno enoto, pribor in embalaže je treba reciklirati na okolju prijazen način.



Potopne enote ne zavržite med gospodinjske odpadke!

## Hrvatski

### Opće sigurnosne napomene



**Pročitajte sva upozorenja i upute priložene uz jedinicu za uranjanje i korišteni električni alat.** Propusti do kojih može doći uslijed nepridržavanja sigurnosnih napomena i uputa mogu uzrokovati električni udar, požar i/ili

teške ozljede.

**Sačuvajte sve sigurnosne napomene i upute za buduću primjenu.**

## Opis proizvoda i radova

### Namjenska uporaba

Jedinica za uranjanje je zajedno s Bosch glodalicom rubova AdvancedTrimRouter 18V-8 namijenjena za glodanje utora, rubova, profila i dugih rupa u drvu, plastici i lakim građevnim materijalima na čvrstoj podlozi.

### Prikazani dijelovi alata

Numeriranje prikazanih dijelova odnosi se na prikaz električnog alata na stranici sa slikama.

- (1) AdvancedTrimRouter 18V-8<sup>a)</sup>
- (2) Jedinica za uranjanje
- (3) Graničnik dubine
- (4) Klizač s oznakom indeksa
- (5) Vijak s ručkom za graničnik dubine
- (6) Osnovna ploča
- (7) Klizna ploča
- (8) Revolverski graničnik
- (9) Čahura za fino namještanje dubine glodanja
- (10) Skala za fino namještanje dubine glodanja
- (11) Skala za namještanje dubine glodanja
- (12) Poluga za blokadu funkcije uranjanja
- (13) Zatezna poluga
- (14) Ručka (izolirana površina zahvata)
- (15) Krilni vijak za držač vodilice/vodilica
- (16) Držač vodilice
- (17) Adapter za usisavanje prašine
- (18) Vijak za adapter za usisavanje prašine
- (19) Paralelni graničnik<sup>a)</sup>
- (20) Vodilica 2 609 255 732<sup>a)</sup>
- (21) Vodilica 1 600 Z00 005<sup>a)</sup>
- (22) Zaštita od strugotine
- (23) Krilni vijak za držač vodilice
- (24) Adapter za vodilicu 1 600 Z00 005
- (25) Usisni adapter<sup>a)</sup>
- (26) Usisno crijevo<sup>a)</sup>
- (27) Zatik za centriranje
- (28) Kopirna čahura<sup>a)</sup>
- (29) Donji držač kopirne čahure
- (30) Par vijčanih stega<sup>a)</sup>

a) Prikazan ili opisan pribor ne pripada standardnom opsegu isporuke. Potpuni pribor možete naći u našem programu pribora.

### Tehnički podaci

Jedinica za uranjanje	Router Plunge Base	
Kataloški broj		1 600 A02 W3Y
Promjer osnovne ploče	mm	144
Težina prema EPTA-Proce-dure 01:2014	kg	1,3

## Montaža

- **Prije svih radova na električnom alatu (npr. održavanje, zamjena alata, itd.), kao i kod njegovog transporta i spremanja, aku-bateriju treba izvaditi iz**

**električnog alata.** Kod nehotičnog aktiviranja prekidača za uključivanje/isključivanje postoji opasnost od ozljeda.

### Umetanje glodalice rubova u jedinicu za uranjanje (vidjeti sliku A)

- Otvorite zateznu polugu (**13**) ako je zatvorena.
- Glodalicu rubova (**1**) umetnite do graničnika u jedinicu za uranjanje (**2**).
- Zatvorite zateznu polugu (**13**).

► **Nakon montaže uvijek provjerite dosjeda li čvrsto glodalica rubova (1) u jedinici za uranjanje (2).**

### Usisavanje prašine/strugotina

Prašina od materijala kao što su premazi sa sadržajem olova, neke vrste drva, mineralnih materijala i metala, može biti štetna za zdravlje. Dodirivanje ili udisanje prašine može uzrokovati alergijske reakcije i/ili bolesti dišnih puteva korisnika električnog alata ili osoba koje se nalaze u blizini. Određena vrsta prašine, kao što je npr. prašina od hrastovine ili bukve, smatra se kancerogenom, posebno u kombinaciji s dodatnim tvarima za obradu drva (kromat, zaštitna sredstva za drvo). Materijal, koji sadrži azbest, smijemo obrađivati samo stručne osobe.

- Po mogućnosti koristite uređaj za usisavanje prašine prikladan za materijal.
- Pobrinite se za dobro prozračivanje radnoga mjesta.
- Preporučuje se nošenje zaštitne maske s klasom filtra P2.

Poštujte važeće propise u vašoj zemlji za materijale koje ćete obrađivati.

► **Izbjegavajte nakupljanje prašine na radnom mjestu.**

Prašina se može lako zapaliti.

### Priključivanje uređaja za usisavanje prašine (vidjeti sliku B)

Umetnite adapter za usisavanje prašine (**17**) u jedinicu za uranjanje (**2**). Vijku (**18**) na suprotnoj strani umetnite dio adaptera (**17**) u jedinicu za uranjanje (**2**). Fiksirajte adapter vijkom (**18**).

Natakните usisno crijevo (**26**) (Ø 35 mm) (pribor) na montirani usisni adapter (**25**). Spojite usisno crijevo (**26**) s usisavačem (pribor).

Usisavač mora biti prikladan za obrađivani materijal.

Kod usisavanja suhe prašine ili prašine koja je posebno opasna za zdravlje i kancerogena, treba koristiti specijalni usisavač.

## Rad

### Namještanje dubine glodanja (vidjeti sliku C)

► **Namještanje dubine glodanja smije se vršiti samo kada je električni alat isključen.**

#### Grubo namještanje dubine glodanja pomoću bezstupanskog graničnika dubine i skale

- Stavite električni alat s montiranim glodalom na obrađivani izradak.

- Okrenite skalu za fino namještanje (**10**) na „0“.
- Namjestite revolverski graničnik (**8**) na najniži stupanj; revolverski graničnik će se osjetno uglaviti.
- Otpustite vijak s ručkom za graničnik dubine (**5**) tako da se graničnik dubine (**3**) može slobodno pomicati.
- Vodite glodalicu (**1**) polako prema dolje pritišćući ručke (**14**) sve dok glodalo ne dodirne površinu izratka. Pritisnite polugu za blokadu (**12**) kako biste fiksirali dubinu zarezivanja.
- Pritisnite graničnik dubine (**3**) prema dolje tako da dosjeda na revolverski graničnik (**8**). Klizač s oznakom indeksa (**4**) stavite u položaj „0“ na skali za namještanje dubine glodanja (**11**).
- Namjestite graničnik dubine (**3**) na željenu dubinu glodanja i pritegnite vijak s ručkom za graničnik dubine (**5**). Pazite da se klizač s oznakom indeksa (**4**) više ne može pomicati.
- Otpustite polugu za blokadu funkcije uranjanja (**12**) i vodite glodalicu u najgornji položaj.

Namještena dubina glodanja će se dosegnuti samo ako tijekom uranjanja graničnik dubine (**3**) udara u revolverski graničnik (**8**).

Kod većih dubina glodanja trebate provesti više operacija obrade s manjim skidanjem strugotine. Pomoću revolverskog graničnika (**8**) možete podijeliti glodanje na više stupnjeva.

#### Grubo namještanje dubine glodanja pomoću stupnjeva revolverskog graničnika

- Stavite električni alat s montiranim glodalom na obrađivani izradak.
- Okrenite skalu za fino namještanje (**10**) na „0“.
- Namjestite revolverski graničnik (**8**) na stupanj koji vam je potreban; revolverski graničnik će se osjetno uglaviti.
- Otpustite vijak s ručkom za graničnik dubine (**5**) tako da se graničnik dubine (**3**) može slobodno pomicati.
- Vodite glodalicu (**1**) polako prema dolje pritišćući ručke (**14**) sve dok glodalo ne dodirne površinu izratka. Pritisnite polugu za blokadu (**12**) kako biste fiksirali dubinu zarezivanja.
- Pritegnite vijak s ručkom (**5**).
- Okretanjem revolverskog graničnika (**8**) sada se može namjestiti dubina pomoću definiranih stupnjeva.

#### Primjer:

Željena dubina glodanja: 8 mm

Prvo glodanje sa stupnja „10“ na stupanj „5“ → 5 mm

Drugo glodanje sa stupnja „5“ na stupanj „2“ → 3 mm

**Napomena:** Da biste postigli precizne rezultate glodanja, preporučujemo da ne prekoračite maksimalnu dubinu glodanja od 5 mm po glodanju.

#### Fino namještanje dubine glodanja

Nakon probnog glodanja možete okretanjem čahure (**9**) namjestiti dubinu glodanja točno na željenu mjeru; okrećite u smjeru kazaljke na satu za povećanje dubine glodanja, a za smanjenje dubine glodanja u smjeru suprotnom od kazaljke na satu. Skala (**10**) služi za orijentaciju. Jedan okretaj

odgovara hod reguliranja od oko 0,8 mm, a maksimalni hod reguliranja iznosi oko 4 mm (tj. 5 okretaja iznosi 4 mm).

Ako je jedinica za uranjanje (2) došla do maksimalne dubine uranjanja, ne može se ni pomoću finog namještanja doseći veća dubina uranjanja jer je iskorišten maksimalni hod reguliranja.

Fino namještanje nije moguće ni kada graničnik dubine (3) udara u revolverski graničnik (8).

## Upute za rad

### Smjer glodanja i glodanje (vidjeti sliku D)

- **Proces glodanja mora se uvijek odvijati u smjeru suprotnom od rotacije glodala (protusmjerno).** Kod glodanja u smjeru rotacije glodala (istosmjerno), električni alat bi vam se mogao istrgnuti iz ruke.

Za glodanje s jedinicom za uranjanje (2) postupite na sljedeći način:

- Namjestite željenu dubinu glodanja, (vidi „Namještanje dubine glodanja (vidjeti sliku C)“, Stranica 84).
- Stavite električni alat s montiranim glodalom na obrađivani izradak i uključite električni alat.
- Polako vodite glodalicu (1) prema dolje dok ne dosegnete namještenu dubinu glodanja. Pritisnite polugu za blokadu (12) kako biste fiksirali dubinu zarezivanja.
- Glodanje izvodite uz jednolični pomak.
- Nakon završenog postupka glodanja vodite glodalicu natrag u najviši položaj.
- Isključite električni alat.

### Namještanje zatezne poluge (vidjeti sliku E)

Ako glodalica (1) više čvrsto ne dosjeda u jedinici za uranjanje, morate namjestiti zateznu silu zatezne poluge (13).

- Otvorite zateznu polugu.
- Okrenite maticu viličastim ključem (8 mm) oko 45° u smjeru kazaljke na satu.
- Ponovno zatvorite zateznu polugu.
- Provjerite je li glodalica sigurno zategnuta. Nemojte prečvrsto pritegnuti maticu.

### Pričvršćivanje paralelnog graničnika (vidjeti sliku F)

Umetnite držač vodilice (16) u bočne vodilice na jedinici za uranjanje (2) i pričvrstite ga dvama krilnim vijcima (15).

Pričvrstite paralelni graničnik (19) krilnim vijkom (23) na držač vodilice (16).

### Pričvršćivanje vodilice 2 609 255 732 (vidjeti sliku G)

Umetnite držač vodilice (16) u bočne vodilice na jedinici za uranjanje (2) i pričvrstite ga dvama krilnim vijcima (15).

Stavite držač vodilice (16) na vodilicu (20).

### Pričvršćivanje vodilice 1 600 Z00 005 (vidjeti sliku H)

Utaknite adapter za vodilicu (24) u držač vodilice (16) i pričvrstite ga krilnim vijkom (23).

Umetnite montirani držač vodilice (16) u bočne vodilice na jedinici za uranjanje (2) i pričvrstite ga dvama krilnim vijcima (15).

Stavite montirani držač vodilice (16) na vodilicu (21).

### Pričvršćivanje zatika za centriranje (vidjeti sliku I)

Zatikom za centriranje (27) možete kružno glodati područja.

Umetnite držač vodilice (16) u bočne vodilice na jedinici za uranjanje (2) i pričvrstite ga dvama krilnim vijcima (15).

Pričvrstite paralelni graničnik (19) bez pomičnog kliznog elementa krilnim vijkom (23) na držač vodilice (16).

Utaknite zatik za centriranje (27) kroz paralelni graničnik (19). Namjestite željeni radijus (između vrha zatika za centriranje i glodala). Fiksirajte zatik za centriranje (27) pripadajućim krilnim vijkom.

Umetnite zatik za centriranje (27) u izbušenu rupu (Ø 4 mm). Započnite glodanje.

### Pričvršćivanje kopirne čahure (vidjeti sliku J)

Pomoću kopirne čahure (28) možete prenijeti konture predložaka odn. šablona na izratke.

Ovisno o debljini šablone odn. predloška odaberite prikladnu kopirnu čahuru. Zbog veće visine kopirne čahure šablona mora imati minimalnu debljinu od 8 mm.

Umetnite kopirnu čahuru (28) u ispravnom položaju u kliznu ploču (7).

Umetnite donji držač kopirne čahure (29) u adapter za usisavanje prašine (17). Donji držač se čujno uglati.

Umetnite adapter (17) s montiranim donjim držačem (29) u jedinicu za uranjanje (2). Pričvrstite adapter (17) vijkom (18) (vidi „Priključivanje uređaja za usisavanje prašine (vidjeti sliku B)“, Stranica 84).

## Održavanje i servisiranje

### Servisna služba i savjeti o uporabi

Naša servisna služba će odgovoriti na vaša pitanja o popravku i održavanju vašeg proizvoda, kao i o rezervnim dijelovima. Crteže u rastavljenom obliku i informacije o rezervnim dijelovima možete naći i na našoj adresi:

**www.bosch-pt.com**

Tim Bosch savjetnika o uporabi rado će odgovoriti na vaša pitanja o našim proizvodima i njihovom priboru.

U slučaju upita ili naručivanja rezervnih dijelova, molimo vas obavezno navedite 10-znamenkasti kataloški broj s tipske pločice proizvoda.

### Hrvatski

Robert Bosch d.o.o PT/SHR-BSC

Kneza Branimira 22

10040 Zagreb

Tel.: +385 12 958 051

Fax: +385 12 958 050

E-Mail: RBKN-bsc@hr.bosch.com

www.bosch.hr

### Ostale adrese servisa možete pronaći na:

www.bosch-pt.com/serviceaddresses

## Zbrinjavanje

Jedinicu za uranjanje, pribor i ambalažu treba dovesti na ekološki prihvatljivo recikliranje.



Jedinicu za uranjanje ne bacajte u kućni otpad!

## Eesti

### Üldised ohutusviited



**Lugege kõiki sukelsõlmega ja elektrilise tööriistaga kaasasolevaid hoiatavaid viiteid ja suuniseid.** Ohutusviidete ja suuniste eiramine võib põhjustada elektrilöögi, tulekahju ja/või raskete vigasuste tekkimist.

Säilitage kõik ohutusviited ja suunised tulevikuks.

### Toote kirjeldus ja kasutusjuhend

#### Nõuetekohane kasutamine

Sukelsõlm on koos Boschi servafreesiga AdvancedTrimRouter 18V-8 ette nähtud tugeval alusel puidus, plastis ja kergehitusmaterjalides soonte, servade, profiilide ja pikiavade freesimiseks.

#### Seadme osad

Joonistel kujutatud komponentide numeratsiooni aluseks on elektrilise tööriista jooniseleheküljel olevad numbrid.

- (1) AdvancedTrimRouter 18V-8<sup>a)</sup>
- (2) Sukelsõlm
- (3) Sügavuspiirik
- (4) Indeksmärgiga liugur
- (5) Sügavuspiiriku haardekruvi
- (6) Alusplaat
- (7) Liugplaat
- (8) Revolverpiirik
- (9) Freesimissügavuse peenseadmise hüls
- (10) Freesimissügavuse peenseadmise skaala
- (11) Freesimissügavuse seadmise skaala
- (12) Sukelfunktsiooni lukustushoob
- (13) Kinnitushoob
- (14) Käepide (isoleeritud haardepind)
- (15) Juhikuhoidiku-juhikuvarraste tiibkruvi
- (16) Juhikuhoidik
- (17) Tolmuimemisadapter
- (18) Tolmuimemisadapteri kruvi

- (19) Paralleelpiirik<sup>a)</sup>
- (20) Juhtsiin 2 609 255 732<sup>a)</sup>
- (21) Juhtsiin 1 600 Z00 005<sup>a)</sup>
- (22) Laastukaitse
- (23) Juhikuhoidiku tiibkruvi
- (24) Juhtsiini 1 600 Z00 005 adapter
- (25) Tolmuimemisadapter<sup>a)</sup>
- (26) Tolmuimemisvoolik<sup>a)</sup>
- (27) Keskmestamissõrm
- (28) Kopeerhüls<sup>a)</sup>
- (29) Kopeerhülsi suruja
- (30) Pitskruidude paar<sup>a)</sup>

a) Kujutatud või kirjeldatud lisavarustus ei kuulu tavalisse tarnemahtu. Lisavarustuse täieliku loetelu leiate meie lisavarustusprogrammist.

#### Tehnilised andmed

Sukelsõlm	Router Plunge Base	
Tootenumbr	1 600 A02 W3Y	
Alusplaadi läbimõõt	mm	144
Kaal EPTA-Procedure 01:2014 järgi	kg	1,3

#### Paigaldus

► **Eemaldage aku seadmest enne mis tahes töid seadme kallal (nt hooldus, tarvikute vahetus jmt), samuti enne seadme transportimist ja hoiulepanekut.** Lüliti (sisse/välja) juhuslik käsitsemine toob kaasa vigastuste ohu.

#### Servafreesi asetamine sukelsõlme (vaata joonist A)

- Avage kinnitushoob (13), kui see on suletud.
- Lükake servafrees (1) kuni piirikuni sukelsõlme (2).
- Sulgege kinnitushoob (13).

► **Kontrollige paigaldamise järel alati, et servafrees (1) on sukelsõlmes (2) kindlalt kinnitatud.**

#### Tolmu-/laastueemaldus

Pliisisaldusega värvide, teatud puiduliikide, mineraalide ja metalli tolmu võib kahjustada tervist. Tolmuga kokkupuude ja tolmu sissehingamine võib põhjustada seadme kasutajal või läheduses viibvatel inimestel allergilisi reaktsioone ja/või hingamisteede haigusi.

Teatud tolmu, näiteks tamme- ja pöögitolmu, on vähkitekita toimega, iseäranis kombinatsioonis puidutöötlemisel kasutatavate lisaainetega (kromaadid, puidukaitsevahendid). Asbesti sisaldavat materjali tohivad töödelda üksnes vastava ala asjatundjad.

- Kasutage konkreetse materjali eemaldamiseks sobivat tolmuimejat.
- Tagage töökohas hea ventilatsioon.

- Soovitatav on kasutada hingamisteede kaitsemaski filtriga P2.

Pidage kinni töödeldavate materjalide suhtes Teie riigis kehtivatest eeskirjadest.

- **Vältige tolmu kogunemist töökohta.** Tolm võib kergesti süttida.

#### Tolmueemaldi ühendamine (vaata joonist B)

Asetage tolmuimemisadapter (17) sukelsõlme (2). Lükake kruvile (18) vastaspoolne adapteri (17) osa sukelsõlme (2). Fikseerige adapter kruviga (18).

Ühendage tolmuimemisvoolik (26) (Ø 35 mm) (lisavarustus) paigaldatud tolmuimemisadapteriga (25). Ühendage tolmuimemisvoolik (26) tolmuimejaga (lisavarustus).

Tolmuimeja peab töödeldava materjali tolmu imemiseks sobima.

Tervistkahjustava, kantserogeense ja kuiva tolmu eemaldamiseks kasutage eritolmuimejat.

## Kasutamine

### Freesimissügavuse seadmine (vaata joonist C)

- **Freesimissügavust tohib seada ainult väljalülitatud elektrilisel tööriistal.**

#### Freesimissügavuse jämeseadmine astmetata sügavuspiiriku ja skaala abil

- Asetage paigaldatud freesiga elektriline tööriist töödeldavale detailile.
- Pöörake peenseadmiskaala (10) väärtusele „0“.
- Seadke revolverpiirik (8) kõige madalamale astmele; revolverpiirik fikseerub tuntuvalt.
- Päästke lahti sügavuspiiriku haardekruvi (5), nii et sügavuspiirik (3) on vabalt liikuv.
- Juhtige frees (1) käepidemetest (14) surudes aeglaselt alla, kuni frees puudutab töödeldava detaili pinda. Suruge sukeldumissügavuse fikseerimiseks lukustushooba (12).
- Suruge sügavuspiirik (3) alla, kuni see toetub revolverpiirikule (8). Seadke indeksmärgiga liugur (4) asendisse „0“ freesi sügavusskaalal (11).
- Seadke sügavuspiirik (3) soovitud freesimissügavusele ja keerake sügavuspiiriku haardekruvi (5) kinni. Jälgige sealjuures, et te indeksmärgiga liugurit (4) rohkem ei nihutaks.
- Päästke lahti sukeldusfunktsiooni lukustushoob (12) ja viige frees kõige ülemisse asendisse.

Seatud freesimissügavus saavutatakse ainult juhul, kui sukeldamistoimingul puudutab sügavuspiirik (3) revolverpiirikut (8).

Suuremate freesimissügavuste korral tuleks teha mitu väiksema laastueemaldusega töötlemiskäiku. Revolverpiiriku (8) abil saate freesimistoimingu jagada mitmeks astmeks.

### Freesimissügavuse jämeseadmine revolverpiiriku astmete abil

- Asetage paigaldatud freesiga elektriline tööriist töödeldavale detailile.
- Pöörake peenseadmiskaala (10) väärtusele „0“.
- Seadke revolverpiirik (8) teile vajalikule astmele; revolverpiirik fikseerub tuntuvalt.
- Päästke lahti sügavuspiiriku haardekruvi (5), nii et sügavuspiirik (3) on vabalt liikuv.
- Juhtige frees (1) käepidemetest (14) surudes aeglaselt alla, kuni frees puudutab töödeldava detaili pinda. Suruge sukeldumissügavuse fikseerimiseks lukustushooba (12).
- Keerake haardekruvi (5) kinni.
- Revolverpiirikut (8) pöörates saab nüüd sügavust kindlalt määratletud astmetena seada.

#### Näide:

Soovitud freesimissügavus: 8 mm

Esimene freesimislabim astmelt „10“ astmele „5“ → 5 mm

Teine freesimislabim astmelt „5“ astmele „2“ → 3 mm

**Suunis:** Täpsete freesimistulemuste saamiseks soovitame freesimissügavust 5 mm freesimislabimi kohta mitte ületada.

### Freesimissügavuse peenseadmine

Proovifreesimislabimi järel saate hülsi (9) pöörates seada freesimissügavuse täpselt soovitud mõõtu; freesimissügavuse suurendamiseks pöörake päripäeva, freesimissügavuse vähendamiseks vastupäeva. Skaalat (10) saab sealjuures kasutada orienteerimiseks. Üks pöörde vastab umbes nihutusele 0,8 mm, maksimaalne nihutusmaa on u 4 mm (s.t 5 pöördele vastab 4 mm).

Kui sukelsõlm (2) on liikunud maksimaalse sukelsügavusele, ei saa ka peenseadmisega suuremaid sukelsügavusi, sest maksimaalne nihutamismaa on juba ära kasutatud.

Peenseadmine ei ole võimalik ka siis, kui sügavuspiirik (3) toetub revolverpiirikule (8).

## Tööjuhised

### Freesimissuund ja freesimistoiming (vaata joonist D)

- **Freesimistoiming peab alati olema freesi pöörlemissuunale vastupidine (vastassuunaline).** Pöörlemissuunas (samasuunaliselt) freesides võib elektriline tööriist käest lahti pääseda.

Sukelsõlmega (2) freesimisel talitage järgmiselt:

- Seadke soovitud freesimissügavus, (vaadake „Freesimissügavuse seadmine (vaata joonist C)“, Lehekülg 87).
- Asetage paigaldatud freesiga elektriline tööriist töödeldavale detailile ja lülitage elektriline tööriist sisse.
- Juhtige frees (1) aeglaselt alla, kuni jõuate seatud freesimissügavuseni. Suruge sukeldumissügavuse fikseerimiseks lukustushooba (12).
- Sooritage freesimistoiming ühtlase ettenihkega.
- Freesimistoimingu lõpetamise järel juhtige frees tagasi kõige ülemisse asendisse.
- Lülitage elektriline tööriist välja.

**Kinnitushoova järeleadmīne (vaata joonist E)**

Kui frees (1) ei kinnitu enam tugevalt sukelsõlme, peate pingutushoova (13) pingutusjõudu järeleadmīne.

- Avage kinnitushoob.
- Keerake mutrit harkvõtme (8 mm) u 45° päripäeva.
- Sulgege kinnitushoob uuesti.
- Kontrollige, et frees on tugevalt kinnitatud. Ärge keerake mutrit liiga tugevalt kinni.

**Paralleelpiiriku kinnitamine (vaata joonist F)**

Lükake juhikuhoidik (16) sukelsõlme (2) külgmistesse juhikutesse ja kinnitage mõlema tiibkruviga (15).

Kinnitage paralleelpiirik (19) tiibkruviga (23) juhikuhoidikule (16).

**Juhtsiini 2 609 255 732 kinnitamine (vaata joonist G)**

Lükake juhikuhoidik (16) sukelsõlme (2) külgmistesse juhikutesse ja kinnitage mõlema tiibkruviga (15).

Asetage juhikuhoidik (16) juhtsiinile (20).

**Juhtsiini 1 600 200 005 kinnitamine (vaata joonist H)**

Ühendage juhtsiini adapter (24) juhikuhoidikusse (16) ja kinnitage tiibkruviga (23).

Lükake koostatud juhikuhoidik (16) sukelsõlme (2) külgmistesse juhikutesse ja kinnitage mõlema tiibkruviga (15).

Asetage koostatud juhikuhoidik (16) juhtsiinile (21).

**Keskmetamissõrme kinnitamine (vaata joonist I)**

Keskmetamissõrme (27) saate freesida ringikujulisi piirkondi.

Lükake juhikuhoidik (16) sukelsõlme (2) külgmistesse juhikutesse ja kinnitage mõlema tiibkruviga (15).

Kinnitage paralleelpiirik (19) ilma liikuva liugosata tiibkruviga (23) juhikuhoidikule (16).

Lükake keskmetamissõrm (27) läbi paralleelpiiriku (19).

Seadke soovitud raadius (keskmetamissõrme teraviku ja freesi vahel). Fikseerige keskmetamissõrm (27) juurdekuuluva tiibkruvi abil.

Asetage keskmetamissõrm (27) eelpuuritud avasse (Ø 4 mm). Käivitage freesimistoiming.

**Kopeerhülsi kinnitamine (vaata joonist J)**

Kopeerhülisiga (28) saate kontuure mallidelt või šabloonidelt töödeldavatele detailidele üle kanda.

Olenevalt šablooni või malli paksusest valige sobiv kopeerhülss. Kopeerhülsi kõrguse tõttu peab šabloon olema vähemalt 8 mm paksune.

Asetage kopeerhülss (28) õiges asendis juhtplaati (7).

Asetage kopeerhülsi suruja (29) tolmuimemisadapterisse (17). Suruja fikseerub kuuldavalt.

Asetage adapter (17) koos paigaldatud surujaga (29) sukelsõlme (2). Kinnitage adapter (17) kruviga (18) (vaadake „Tolmueemaldi ühendamīne (vaata joonist B)“, Lehekülj 87).

**Hooldus ja korrashoid****Müügijärgne teenindus ja kasutusalanee nõustamine**

Klienditeeninduse töötajad vastavad teie küsimustele teie toote remondi ja hoolduse ning varuosade kohta. Joonised ja info varuosade kohta leiate ka veebisaidilt:

[www.bosch-pt.com](http://www.bosch-pt.com)

Boschi nõustajad on meeleldi abiks, kui teil on küsimusi toodete ja lisatarvikute kasutamise kohta.

Päringute esitamisel ja varuosade tellimisel teatage meile kindlasti toote tüübsildil olev 10-kohaline tootenumber.

**Eesti Vabariik**

Teeninduskeskus

Tel.: (+372) 6549 575

Faks: (+372) 6549 576

E-posti: [service-pt@lv.bosch.com](mailto:service-pt@lv.bosch.com)

**Muud teeninduse aadressid leiate jaotisest:**

[www.bosch-pt.com/serviceaddresses](http://www.bosch-pt.com/serviceaddresses)

**Jäätmekäitlus**

Sukelsõlm, lisavarustus ja pakendid tuleb suunata loodushoidlikulu taaskasutusse.



Ärge visake sukelsõlme olmeprahi sekka!

**Latviešu****Kopējie drošības noteikumi**

Izlasiet visus iegremdējamajai vienībai un izmantotajam elektroinstrumentam pievienotos drošības noteikumus un norādījumus. Drošības noteikumu un norādījumu neievērošana var izraisīt

elektrotriecienu, ugunsgrēku un/vai nopietnus savainojumus.

**Pēc izlasīšanas uzglabājiet šos drošības noteikumus un norādījumus turpmākai izmantošanai.**

**Izstrādājuma un tā funkciju apraksts****Paredzētais pielietojums**

Iegremdējamā vienība savienojumā ar Bosch malu apstrādes frēzi AdvancedTrimRouter 18V-8 ir paredzēta, lai stingri uzlikt kokam, plastmasai un viegliem būvniecības materiāliem, frēzētu gropes, malas, profilus un garencaurumus.



## Attēlotās sastāvdaļas

Attēloto komponentu numerācija atbilst karstā elektroinstrumenta attēlojumam grafiskajā lapā.

- (1) AdvancedTrimRouter 18V-8<sup>a)</sup>
- (2) Iegremdējamā vienība
- (3) Dziļuma ierobežotājs
- (4) Pārbidāmais marķieris
- (5) Dziļuma ierobežotāja roktura skrūve
- (6) Pamatplāksne
- (7) Slidplāksne
- (8) Revolvergalva
- (9) Aptvere frēzēšanas dziļuma precīzai iestatīšanai
- (10) Skala frēzēšanas dziļuma precīzai iestatīšanai
- (11) Skala frēzēšanas dziļuma iestatīšanai
- (12) Iegremdēšanas funkcijas bloķēšanas svira
- (13) Fiksēšanas svira
- (14) Rokturis (ar izolētu noturvirsmu)
- (15) Spārnskrūve frēzēšanas cirkulim - stieņiem
- (16) Frēzēšanas cirkulis
- (17) Adapteris putekļu nosūkšanai
- (18) Adaptera putekļu nosūkšanai skrūve
- (19) Parālēlā atdure<sup>a)</sup>
- (20) Vadotne 2 609 255 732<sup>a)</sup>
- (21) Vadotne 1 600 Z00 005<sup>a)</sup>
- (22) Skaidu aizsargs
- (23) Frēzēšanas cirkuļa spārnskrūve
- (24) Vadotnes adapters 1 600 Z00 005
- (25) Nosūkšanas adapters<sup>a)</sup>
- (26) Nosūkšanas šļūtene<sup>a)</sup>
- (27) Centrējošais stienis
- (28) Kopējošā vadotne<sup>a)</sup>
- (29) Kopējošās vadotnes piespiedējs
- (30) Skrūvspīļu pāris<sup>a)</sup>

a) Šeit attēlotie vai aprakstītie piederumi neietilpst standartā piegādes komplektā. Pilns pārskats par izstrādājuma piederumiem ir sniegts mūsu piederumu katalogā.

## Tehniskie parametri

Iegremdējamā vienība	Router Plunge Base	
Izstrādājuma numurs	1 600 A02 W3Y	
Pamatplāksnes diametrs	mm	144
Svars atbilstīgi EPTA-Proce-dure 01:2014	kg	1,3

## Montāža

- Veicot jebkurus darbus ar elektroinstrumentu (piemēram, apkalpošanu, darbinstrumentu nomaiņu utt.), kā arī pirms tā transportēšanas vai uzglabāšanas

vienmēr izņemiet no elektroinstrumenta akumulatoru. Ieslēdzēja nejauša nospiešana var izraisīt savainojumu.

## Malu apstrādes frēzes ievietošana iegremdējamajā vienībā (skatīt attēlu A)

- Atbrīvojiet fiksēšanas sviru (13), ja tā ir aizvērtā.
- Līdz galam iebīdiet malu apstrādes frēzi (1) iegremdējamajā vienībā (2).
- Novelciet fiksēšanas sviru (13).

- **Pēc montāžas vienmēr pārbaudiet, vai malu apstrādes frēze (1) ir cieši iegūlusies iegremdējamajā vienībā (2).**

## Putekļu un skaidu uzsūkšana

Dažu materiālu, piemēram, svina saturošu krāsu, dažu koksnes šķirņu, minerālu un metālu putekļi var būt kaitīgi veselībai. Pieskaršanās šādiem putekļiem vai to ieelpošana var izraisīt alerģiskas reakcijas vai elpošanas ceļu saslimšanu elektroinstrumenta lietotājam vai darba vietai tuvumā esošajām personām.

Atsevišķu materiālu putekļi, piemēram, putekļi, kas rodas, zāģējot ozola vai dižskābarža koksni, var izraisīt vēzi, īpaši tad, ja koksne iepriekš ir tikusi ķīmiski apstrādāta (ar hromātu vai koksnes aizsardzības līdzekļiem). Azbestu saturošus materiālus drīkst apstrādāt vienīgi personas ar īpašām profesionālām iemaņām.

- Pielietojiet apstrādājamajam materiālam vispiemērotāko putekļu uzsūkšanas metodi.
- Darba vietai jābūt labi ventilējamai.
- Darba laikā ieteicams izmantot masku elpošanas ceļu aizsardzībai ar filtrēšanas klasi P2.

Ievērojiet jūsu valstī spēkā esošos priekšrakstus, kas attiecas uz apstrādājamo materiālu.

- **Nepieļaujiet putekļu uzkrāšanos darba vietā.** Putekļi var viegli aizdegties.

## Putekļu nosūkšanas ierīces pievienošana (skatīt attēlu B)

Ievietojiet putekļu nosūkšanas ierīces adapteri (17) iegremdējamajā vienībā (2). Skrūvei pretējā pusē esošā adaptera (18) daļu (17) iegremdējamajā vienībā (2). Nostipriniet adapteri ar skrūves palīdzību (18).

Novietojiet nosūkšanas šļūteni (26) (Ø 35 mm) (papildpiederums) uz samontētā nosūkšanas adaptera (25). Savienojiet uzsūkšanas šļūteni (26) ar vakuumsūcēju (papildpiederums).

Putekļsūcējam jābūt piemērotam, lai sūktu apstrādājamā materiāla putekļus.

Veselībai īpaši kaitīgas, kancerogēnas vai sausus putekļus uzsūciet ar speciālu vakuumsūcēju.

## Ekspluatācija

### Frēzēšanas dziļuma iestatīšana (skatīt attēlu C)

- Frēzēšanas dziļuma iestatīšanu drīkst veikt tikai izslēgtam elektroinstrumentam.

### Frēzēšanas dziļuma aptuvena regulēšana ar bezpakāpes dziļuma ierobežotāju un skalu

- Uzlieciet elektroinstrumentu, kurā ir montēta frēze, uz apstrādājamā priekšmeta.
- Pēc tam pagrieziet precīzās iestatīšanas skalu **(10)** uz „0”.
- Noregulējiet revolvertalvas atduri **(8)** viszemākajā pakāpē tā, lai revolvertalvas atdure tiktu jūtami nofiksēta.
- Atskrūvējiet dziļuma ierobežotāja roktura skrūvi **(5)** tā, lai dziļuma ierobežotāju **(3)** varētu brīvi pārvietot.
- Vadiet frēzi **(1)** nospiežot rokturi **(14)**, lēnām uz leju līdz frēze pieskaras apstrādājamā priekšmeta virsmai. Nospiediet bloķēšanas sviru **(12)**, lai nofiksētu gremdēšanas dziļumu.
- Nospiediet frēzēšanas dziļuma ierobežotāju **(3)** uz leju, līdz tas pieskaras revolvertalvas atdurei **(8)**. Pārvietojiet pārbidāmo marķieri **(4)** tā, lai marķējuma atzīme sakristu ar „0” pozīciju frēzēšanas dziļuma skalā **(11)**.
- Pārvietojiet dziļuma ierobežotāju **(3)** vēlamajā frēzēšanas dziļumā un cieši pievelciet dziļuma ierobežotāja spārnskrūvi **(5)**. Raugiet, lai pārbidāmais marķieris **(4)** vairs nepārvietotos.
- Atbrīvojiet gremdēšanas funkcijas bloķēšanas sviru **(12)** un vadiet frēzi uz augšu.

Vēlamais frēzēšanas dziļums tiek sasniegts tikai tad, kad gremdēšanas procesa laikā dziļuma ierobežotājs **(3)** atduras pret revolvertalvu **(8)**.

Ja frēzēšanas dziļums ir liels, ir ieteicams veikt vairākas apstrādes darbības un katrā noņemt nelielu daudzumu materiāla. Ar revolvertalvas **(8)** palīdzību ir iespējams iestatīt frēzēšanu vairākas pakāpēs.

### Frēzēšanas dziļuma aptuvena regulēšana ar revolvertalvas atduri.

- Uzlieciet elektroinstrumentu, kurā ir montēta frēze, uz apstrādājamā priekšmeta.
- Pagrieziet precīzās iestatīšanas skalu **(10)** uz „0”.
- Noregulējiet revolvertalvas atduri **(8)** vēlamajā pakāpē tā, lai revolvertalvas atdure tiktu jūtami nofiksēta.
- Atskrūvējiet dziļuma ierobežotāja roktura skrūvi **(5)** tā, lai dziļuma ierobežotāju **(3)** varētu brīvi pārvietot.
- Vadiet frēzi **(1)** nospiežot rokturi **(14)**, lēnām uz leju līdz frēze pieskaras apstrādājamā priekšmeta virsmai. Nospiediet bloķēšanas sviru **(12)**, lai nofiksētu gremdēšanas dziļumu.
- Stingri pieskrūvējiet roktura skrūvi **(5)**.
- Pagrieziet revolvertalvas atduri **(8)**, tagad ir iespējams pielāgot dziļumu, balstoties uz stingri noteiktajām pakāpēm.

#### Piemērs:

Vēlamais frēzēšanas dziļums: 8 mm  
 pirmais frēzēšanas piegājiens no „10” pakāpes uz „5” pakāpi  
 → 5 mm  
 otrais frēzēšanas piegājiens no „5” pakāpes uz „2” pakāpi  
 → 3 mm

**Norāde:** lai iegūtu precīzus frēzēšanas rezultātus, mēs iesakām nepārsniegt maksimālo frēzēšanas dziļumu katrā frēzēšanas piegājienā – 5 mm.

### Frēzēšanas dziļuma precīzā iestatīšana

Frēzēšanas dziļuma iestatījumu var precīzi noregulēt pēc iegūtajiem kontrolfrēzējuma rezultātiem, pagriežot aptverī **(9)**; griežiet to pulksteņa rādītāju kustības virzienā, lai palielinātu frēzēšanas dziļumu, vai griežiet to pretēji pulksteņa rādītāju kustības virzienam, lai samazinātu frēzēšanas dziļumu. Frēzēšanas dziļuma izmaiņu var noteikt pēc nolasījumiem uz skalas **(10)**. Viens apgrieziena atbilst pielāgošanai par apmēram 0,8 mm, maksimālais pielāgošanas garums ir apmēram 4 mm (tādēļ 5 apgriezieni atbilst 4 mm).

Ja iegremdējamā vienība **(2)** ir nolaista uz maksimālo iegremdēšanas dziļumu, arī ar precīzās iestatīšanas palīdzību nevar sasniegt lielāku iegremdēšanas dziļumu, jo ir ticis izmantots maksimālais pielāgošanas garums.

Precīza iestatīšana nav iespējama arī tad, ja dziļuma ierobežotājs **(3)** atduras pret revolvertalvu **(8)**.

### Norādes par darbu

#### Frēzēšanas virziens un frēzēšanas gaita (skatīt attēlu D)

- **Frēzēšanas laikā instruments vienmēr jāpārvieto pret frēzes griezējškautņņu pārvietošanās virzienu (pretējs virziens).** Pārvietojot elektroinstrumentu frēzes griezējškautņņu kustības virzienā (vienāds virziens), tas var tikt izrauts no rokām.

Veicot frēzēšanu ar iegremdējošo vienību **(2)**, rīkojieties šādi:

- Iestādiēt vēlamo frēzēšanas dziļumu, kā norādīts sadaļā (skatīt „Frēzēšanas dziļuma iestatīšana (skatīt attēlu C)”, Lappuse 89).
- Novietojiet elektroinstrumentu ar tajā iestiprinātu frēzi uz apstrādājamā priekšmeta virsmas un tad ieslēdziet instrumentu.
- Vadiet frēzi **(1)** lēnām uz leju, līdz ir sasniegts iestatītais frēzēšanas dziļums. Nospiediet bloķēšanas sviru **(12)**, lai nofiksētu gremdēšanas dziļumu.
- Veiciet frēzēšanu, vienmērīgi pārvietojot elektroinstrumentu.
- Pēc frēzēšanas darba beigām vadiet frēzi atpakaļ uz augšējo pozīciju.
- Izslēdziet elektroinstrumentu.

#### Fiksēšanas sviras regulēšana (skatīt attēlu E)

Ja frēze **(1)** vairs nav cieši iegūlusies iegremdējamajā vienībā, ir jānoregulē fiksēšanas sviras **(13)** fiksācijas spēks.

- Atbrīvojiet fiksēšanas sviru.
- Pagrieziet uzgriezn ar vaļējā tipa uzgriežņu atslēgu (8 mm) apmēram 45° pulksteņa rādītāju virzienā.
- Atkal novelciet fiksēšanas sviru.
- Pārbaudiet, vai frēze ir droši nofiksēta. Nepievelciet uzgriezni pārāk cieši.

**Paralēlās vadotnes nostiprināšana (skatīt attēlu F)**

Ievietojiet frēzēšanas cirkuli (16) iegremdējamās vienības sānu vadotnēs (2) un nostipriniet to ar abām spārnskrūvēm (15).

Piestipriniet paralēlo vadotni (19) ar spārnskrūvi (23) pie frēzēšanas cirkuļa (16).

**Vadotnes sliedes 2 609 255 732 nostiprināšana (skatīt attēlu G)**

Ievietojiet frēzēšanas cirkuli (16) iegremdējamās vienības sānu vadotnēs (2) un nostipriniet to ar abām spārnskrūvēm (15).

Novietojiet frēzēšanas cirkuli (16) uz vadotnes sliedes (20).

**Vadotnes sliedes 1 600 Z00 005 nostiprināšana (skatīt attēlu H)**

Iestipriniet vadotnes sliedes (24) adapteri frēzēšanas cirkuli (16) un nostipriniet to ar spārnskrūvi (23).

Ievietojiet samontēto frēzēšanas cirkuli (16) iegremdējamās vienības sānu vadotnēs (2) un nostipriniet to ar abām spārnskrūvēm (15).

Novietojiet samontēto frēzēšanas cirkuli (16) uz vadotnes sliedes (21).

**Centrējošais stienis nostiprināšana (skatīt attēlu I)**

Ar centrējošo stieni (27) ir iespējams frēzēt aplveida zonas.

Ievietojiet frēzēšanas cirkuli (16) iegremdējamās vienības sānu vadotnēs (2) un nostipriniet to ar abām spārnskrūvēm (15).

Piestipriniet paralēlo vadotni (19) bez kustīgās slīdplāksnes ar spārnskrūvi (23) pie frēzēšanas cirkuļa (16).

Ievietojiet centrējošo stieni (27) cauri paralēlajai vadotnei (19). Iestatiet vēlamo rādiusu (starp centrējošo stieni un frēzi). Nostipriniet centrējošo stieni (27) ar attiecīgo spārnskrūvi.

Ievietojiet centrējošo stieni (27) iepriekš izurbtā caurumā (Ø 4 mm). Uzsāciet frēzēšanas procesu.

**Kopējošā vadotnes nostiprināšana (skatīt attēlu J)**

Ar kopējošās vadotnes (28) palīdzību var pārnest oriģinālo priekšmetu vai šablonu kontūras uz apstrādājamo priekšmetu.

Izvēlieties piemērotu kopējošo vadotni, kas atbilst šablona vai oriģinālā priekšmeta biezumam. Kopējošajai vadotnei ir leņķis vērsta centrālā apmale, tāpēc šablona biezumam jābūt vismaz 8 mm.

Ievietojiet kopējošo vadotni (28) pareizā izvietojumā slīdplāksnē (7).

Ievietojiet kopējošās vadotnes piespiedēju (29) putekļu nosūkšanas ierīces adapteri (17). Piespiedējs dzirdami nofiksējas.

Ievietojiet adapteri (17) ar samontētu piespiedēju (29) iegremdējamajā vienībā (2). Nostipriniet adapteri (17) ar skrūves palīdzību (18) (skatīt „Putekļu nosūkšanas ierīces pievienošana (skatīt attēlu B)”, Lappuse 89).

## Apkalpošana un apkope

### Klientu apkalpošanas dienests un konsultācijas par lietošanu

Klientu apkalpošanas dienests atbildēs uz Jūsu jautājumiem par izstrādājumu remontu un apkalpošanu, kā arī par to rezerves daļām. Kopsalikuma attēlus un informāciju par rezerves daļām Jūs varat atrast interneta vietnē:

**www.bosch-pt.com**

Bosch konsultantu grupa palīdzēs Jums vislabākajā veidā rast atbildes uz jautājumiem par mūsu izstrādājumiem un to piederumiem.

Pieprasot konsultācijas un pasūtīt rezerves daļas, noteikti paziņojiet 10 zīmju izstrādājuma numuru, kas norādīts uz izstrādājuma marķējuma plāksnītes.

### Latvijas Republika

Robert Bosch SIA  
Bosch elektroinstrumentu servisa centrs  
Mūkusalas ielā 97  
LV-1004 Rīga  
Tālr.: 67 146262  
Telefakss: 67 146263  
E-pasts: service-pt@lv.bosch.com

### Papildu klientu apkalpošanas dienesta adreses skatiet šeit:

[www.bosch-pt.com/serviceaddresses](http://www.bosch-pt.com/serviceaddresses)

### Atbrīvošanās no nolietotajiem izstrādājumiem

Iegremdējamā vienība, piederums un iesaiņojuma materiāli jānodod otrreizējai pārstrādei apkārtējai videi nekaitīgā veidā.



Neizmetiet iegremdējamo ierīci sadzīves atkritumu tvērtnē!

## Lietuvių k.

### Bendrosios saugos nuorodos



**Perskaitykite visas prie įpjaunamojo įtaiso ir naudojamu elektrinio įrankio pridėtus įspėjimus ir reikalavimus.** Nesilaikant saugos nuorodų ir reikalavimų gali trenkti elektros smūgis, kilti gaisras, galima smarkiai susižaloti ir sužaloti kitus asmenis.

**Išsaugokite šias saugos nuorodas ir reikalavimus, kad ir ateityje galėtumėte jais pasinaudoti.**

## Gaminio ir savybių aprašas

### Naudojimas pagal paskirtį

Įpjaunamasis įtaisas, naudojamas kartu su Bosch briaunų frezavimo mašina „AdvancedTrimRouter 18V-8“ yra skirtas medžio, plastikinių ir lengvųjų statybinių medžiagų briaunoms, grioveliams, profiliams bei išilginėms skylėms frezuoti, patikimai įtvirtintus ruošinį.

### Pavaizduoti prietaiso elementai

Pavaizduotų sudedamųjų dalių numeriai atitinka elektrinio įrankio schemos numerius.

- (1) AdvancedTrimRouter 18V-8<sup>a)</sup>
- (2) Įpjaunamasis įtaisas
- (3) Gylio ribotuvas
- (4) Sklendė su indeksine žyme
- (5) Varžtas su rankenėle gylio ribotuviui
- (6) Pagrindo plokštė
- (7) Slankioji plokštė
- (8) Revolverinė atrama
- (9) Tikslaus frezavimo gylio nustatymo įvorė
- (10) Tikslaus frezavimo gylio nustatymo skalė
- (11) Frezavimo gylio nustatymo skalė
- (12) Fiksuojamoji svirtelė įpjavimo funkcijai
- (13) Įveržimo svirtelė
- (14) Rankena (izoliuotas rankenos paviršius)
- (15) Kreipiamoji laikiklio-kreipiamųjų strypelių sparnuotasis varžtas
- (16) Kreipiamasis laikiklis
- (17) Adapteris dulkių nusiurbimo sistemai
- (18) Adapterio dulkių nusiurbimo sistemai varžtas
- (19) Lygiagrečioji atrama<sup>a)</sup>
- (20) Kreipiamoji liniuotė 2 609 255 732<sup>a)</sup>
- (21) Kreipiamoji liniuotė 1 600 Z00 005<sup>a)</sup>
- (22) Apsauga nuo drožlių
- (23) Kreipiamoji laikiklio sparnuotasis varžtas
- (24) Adapteris kreipiamajai liniuotei 1 600 Z00 005
- (25) Nusiurbimo adapteris<sup>a)</sup>
- (26) Nusiurbimo žarna<sup>a)</sup>
- (27) Centruojamasis kaištis
- (28) Kopijavimo įvorė<sup>a)</sup>
- (29) Kopijavimo įvorės prispaudiklis
- (30) Veržtuvų pora<sup>a)</sup>

a) Pavaizduoti ar aprašyti priedai į tiekiamą standartinį komplektą neįeina. Visą papildomą įrangą rasite mūsų papildomos įrangos programoje.

### Techniniai duomenys

Įpjaunamasis įtaisas	Router Plunge Base	
Gaminio numeris	1 600 A02 W3Y	
Pagrindo plokštės skersmuo	mm	144
Svoris pagal „EPTA-Procedure 01:2014“	kg	1,3

## Montavimas

► **Prieš atliekant bet kokius elektrinio įrankio priežiūros darbus (atliekant techninę priežiūrą ar keičiant įrankį ir t. t.), o taip pat elektrinį įrankį transportuojant ir sandėliuojant, būtina iš jo išimti akumuliatorių.** Priešingu atveju galite susižeisti, netyčia nuspaudę įjungimo išjungimo jungiklį.

### Briaunų frezavimo mašinos įstatymas į įpjaunamąjį įtaisą (žr. A pav.)

- Atlaisvinkite įveržimo svirtelę (13), jei ji yra užveržta.
- Stumkite briaunų frezavimo mašiną (1) iki atramos į įpjaunamąjį įtaisą (2).
- Užveržkite įveržimo svirtelę (13).

► **Sumontavę visada patikrinkite, ar briaunų frezavimo mašina (1) yra tvirtai įstatyta įpjaunamajame įtaise (2).**

### Dulkių, pjūvenų ir drožlių nusiurbimas

Medžiagų, kurių sudėtyje yra švino, kai kurių rūšių medienos, mineralų ir metalų dulkės gali būti kenksmingos sveikatai. Dirbančiam arba netoli esantiems asmenims nuo sąlyčio su dulkelėmis arba jų kvėpavimas gali kelti alerginės reakcijos, taip pat jie gali susirgti kvėpavimo takų ligomis.

Kai kurios dulkės, pvz., ažuolo ir buko, yra vėžį sukeliančios, o ypač, kai mediena yra apdorota specialiomis medienos priežiūros priemonėmis (chromatu, medienos apsaugos priemonėmis). Medžiagas, kuriose yra asbesto, leidžiama apdoroti tik specialistams.

- Jei yra galimybė, naudokite apdirbamai medžiagai tinkančią dulkių nusiurbimo įrangą.
- Pasirūpinkite geru darbo vietos vėdinimu.
- Rekomenduojama dėvėti kvėpavimo takų apsauginę kaukę su P2 klasės filtru.

Laikykitės jūsų šalyje galiojančių apdorojamoms medžiagoms taikomų taisyklių.

► **Saugokite, kad darbo vietoje nesusikauptų dulkių.** Dulės lengvai užsidega.

### Dulkių nusiurbimo įrangos prijungimas (žr. B pav.)

Įpjaunamąjį įtaisą (2) įstatykite dulkių nusiurbimo adapterį (17). Stumkite priešais varžtą (18) esančią adapterio dalį (17) į įpjaunamąjį įtaisą (2). Užfiksukite adapterį varžtu (18).

Nusiurbimo žarną (26) (Ø 35 mm) (papildoma įranga) įstatykite į nusiurbimo adapterį (25). Nusiurbimo žarną (26) sujunkite su dulkių siurbliu (papildoma įranga).

Dulkių siurblys turi būti pritaikytas apdirbamo ruošinio puvenoms, drožlėms ir dulkėms nusiurbti.

Sveikatai ypač pavojingoms, vėžj sukeliančioms, sausoms dulkėms nusiurbti būtina naudoti specialų dulkių siurbį.

## Naudojimas

### Frezavimo gylio nustatymas (žr. C pav.)

- **Frezavimo gylį nustatyti galima tik tada, kai elektrinis įrankis išjungtas.**

### Frezavimo gylio apytikslis nustatymas bepakopiu gylio ribotuvu ir skale

- Elektrinį įrankį su įstatyta freza pastatykite ant apdorojamojo ruošinio.
- Tikslaus nustatymo skalę (10) pasukite į padėtį „0“.
- Revolverinę atramą (8) nustatykite į žemiausią pakopą; turite pajusti, kaip revolverinė atrama užsifiksuoja šioje padėtyje.
- Atlaisvinkite gylio ribotuvo varžtą su rankenėle (5) tiek, kad gylio ribotuvas (3) laisvai judėtų.
- Spausdami žemyn rankenėles (14), lėtai leiskite frezavimo mašiną (1) žemyn, kol freza palies ruošinio paviršių. Paspauskite fiksuojamąją svirtelę (12), kad užfiksuotumėte įpjovimo gylį.
- Spauskite gylio ribotuvą (3) žemyn, kol jis priglus prie revolverinės atramos (8). Sklendę su indeksine žyme (4) pastumkite į frezavimo gylio nustatymo skalės (11) padėtį „0“.
- Nustatykite gylio ribotuvą (3) ties norimu frezavimo gyliu ir priveržkite gylio ribotuvo varžtą su rankenėle (5). Saugokite, kad nebepastumtumėte sklendės su indeksine žyme (4).
- Atlaisvinkite fiksuojamąją svirtelę įpjovimo funkcijai (12) ir kelkite frezavimo mašiną į aukščiausią padėtį.

Nustatytas frezavimo gylis bus pasiektas tik tada, kai atliekant įpjovimo operaciją gylio ribotuvas (3) atsirems į revolverinę atramą (8).

Norint išfrezuoti gilesnius profilius, reikia atlikti daugiau apdirbimo operacijų, kurias vykdant būtų nudrožiamos plonesnės drožlės. Naudodamiesi revolverine atrama (8), frezavimo operaciją galite suskirstyti į kelias pakopas.

### Frezavimo gylio apytikslis nustatymas revolverinės atramos pakopomis

- Elektrinį įrankį su įstatyta freza pastatykite ant apdorojamojo ruošinio.
- Tikslaus nustatymo skalę (10) pasukite į padėtį „0“.
- Revolverinę atramą (8) nustatykite į jums reikiamą pakopą; turite pajusti, kaip revolverinė atrama užsifiksuoja šioje padėtyje.
- Atlaisvinkite gylio ribotuvo varžtą su rankenėle (5) tiek, kad gylio ribotuvas (3) laisvai judėtų.
- Spausdami žemyn rankenėles (14), lėtai leiskite frezavimo mašiną (1) žemyn, kol freza palies ruošinio paviršių.

Paspauskite fiksuojamąją svirtelę (12), kad užfiksuotumėte įpjovimo gylį.

- Tvirtai užveržkite varžtą su rankenėle (5).
- Sukant revolverinę atramą (8), galima reguliuoti gylį naudojantis nustatytomis pakopomis.

### Pavyzdys:

Pageidaujamas frezavimo gylis: 8 mm

Pirmoji frezavimo operacija iš pakopos „10“ į pakopą „5“ → 5 mm

Antroji frezavimo operacija iš pakopos „5“ į pakopą „2“ → 3 mm

**Nuoroda:** norint užtikrinti, kad frezavimo rezultatai būtų tikslūs, vienos frezavimo operacijos metu rekomenduojame neviršyti maksimalaus 5 mm frezavimo gylio.

### Frezavimo gylio tikslus nustatymas

Po bandomojo frezavimo, sukdami įvorę (9), galite nustatyti tikslų norimą frezavimo gylį: jei frezavimo gylį norite padidinti, sukite pagal laikrodžio rodyklę, jei frezavimo gylį norite sumažinti, sukite prieš laikrodžio rodyklę. Skalė (10) yra skirta orientuotis. Vienas sukis atitinka apie 0,8 mm postūmį, maksimalus postūmis yra apie 4 mm (vadinasi, 5 sukiai atitinka 4 mm).

Jei įpjaunamasis įtaisas (2) yra nuleistas iki maksimalaus įleidimo gylio, didesnio įpjovimo gylio nebus galima pasiekti net ir naudojantis tikslojo nustatymo sistema, nes buvo išnaudotas maksimalus postūmis.

Tikslus nustatymas taip pat nėra galimas, jei gylio ribotuvas (3) yra atsirėmęs į revolverinę atramą (8).

## Darbo patarimai

### Frezavimo kryptis ir frezavimo operacija (žr. D pav.)

- **Frezuojant elektrinis įrankis visada turi būti stumiamas prieš frezavimo įrankio sukimosi kryptį (priešpriešinis judėjimas).** Frezuojant pagal sukimosi kryptį (judėjimas ta pačia kryptimi), elektrinis įrankis gali ištrūkti iš rankų.

Norėdami frezuoti su įpjaunamuoju įtaisu (2), atlikite šiuos veiksmus:

- Nustatykite pageidaujimą frezavimo gylį. (žr. „Frezavimo gylio nustatymas (žr. C pav.)“, Puslapis 93).
- Elektrinį prietaisą su įstatytu frezavimo įrankiu pastatykite ant apdorojamojo ruošinio ir elektrinį prietaisą įjunkite.
- Lėtai stumkite frezavimo mašiną (1) žemyn, kol pasieksite nustatytą frezavimo gylį. Paspauskite fiksuojamąją svirtelę (12), kad užfiksuotumėte įpjovimo gylį.
- Frezuodami stumkite prietaisą tolygiai.
- Baigę frezuoti, frezavimo mašiną grąžinkite į aukščiausią padėtį.
- Elektrinį įrankį išjunkite.

### Įveržimo svirtelės nustatymas (žr. E pav.)

Jei frezavimo mašina (1) nebėra tvirtai įtvirtinto įpjaunamajame įtaise, turite sureguliuoti įveržimo svirtelės (13) įveržimo jėgą.

- Atlaisvinkite įveržimo svirtelę.

- Veržliniu raktu (8 mm) sukite veržlę apie 45° pagal laikrodžio rodyklę.
- Vėl užveržkite įveržimo svirtelę.
- Patikrinkite, ar frezavimo mašina tvirtai įveržta. Neužveržkite veržlės per tvirtai.

#### Lygiagrečiosios atramos tvirtinimas (žr. F pav.)

Kreipiamąjį laikiklį (16) stumkite į šonines kreipiamąsias, esančias ant įpjaunamojo įtaiso (2) ir pritvirtinkite jį abiem sparnuotaisiais varžtais (15).

Sparnuotuojų varžtu (23) pritvirtinkite lygiagrečiąją atramą (19) prie kreipiamąjo laikiklio (16).

#### Kreipiamosios liniuotės tvirtinimas 2 609 255 732 (žr. G pav.)

Kreipiamąjį laikiklį (16) stumkite į šonines kreipiamąsias, esančias ant įpjaunamojo įtaiso (2) ir pritvirtinkite jį abiem sparnuotaisiais varžtais (15).

Kreipiamąjį laikiklį (16) uždėkite ant kreipiamosios liniuotės (20).

#### Kreipiamosios liniuotės tvirtinimas 1 600 Z00 005 (žr. H pav.)

Kreipiamosios liniuotės adapterį (24) įstatykite į kreipiamąjį laikiklį (16) ir pritvirtinkite jį sparnuotuojų varžtu (23).

Sumontuotą kreipiamąjį laikiklį (16) stumkite į šonines kreipiamąsias, esančias ant įpjaunamojo įtaiso (2) ir pritvirtinkite jį abiem sparnuotaisiais varžtais (15).

Sumontuotą kreipiamąjį laikiklį (16) uždėkite ant kreipiamosios liniuotės (21).

#### Centruojamojo kaiščio tvirtinimas (žr. I pav.)

Su centruojamuoju kaiščiu (27) galite frezuoti apskritimus.

Kreipiamąjį laikiklį (16) stumkite į šonines kreipiamąsias, esančias ant įpjaunamojo įtaiso (2), ir pritvirtinkite jį abiem sparnuotaisiais varžtais (15).

Sparnuotuojų varžtu (23) pritvirtinkite lygiagrečiąją atramą (19) be slankiosios dalies prie kreipiamąjo laikiklio (16).

Prakiškite centruojamąjį kaištį (27) per lygiagrečiąją atramą (19). Nustatykite pageidaujimą spindulį (tarp centruojamojo kaiščio smaigalio ir frezos). Užfiksukite centruojamąjį kaištį (27) jam priklausančiu sparnuotuojų varžtu.

Įstatykite centruojamąjį kaištį (27) į iš anksto išgręžtą kiaurymę (Ø 4 mm). Pradėkite frezavimo operaciją.

#### Kopijavimo įvorės tvirtinimas (žr. J pav.)

Naudodamiesi kopijavimo įvore (28) ant ruošinio galite perkelti pavyzdžių ir šablonų kontūrus.

Pagal šablono ar pavyzdžio storį pasirinkite atitinkamą kopijavimo įvorę. Kadangi kopijavimo įvorė išsikiša, šablonas turi būti ne plonesnis kaip 8 mm.

Kopijavimo įvorę (28) tinkama padėtimi įstatykite į pagrindo plokštę (7).

Į dulkių nusiurbimo adapterį (17) įstatykite kopijavimo įvorės prispaudiklį (29). Turite girdėti, kaip prispaudiklis užsifiksavo.

Adapterį (17) su sumontuotu prispaudikliu (29) įstatykite į įpjaunamąjį įtaisą (2). Pritvirtinkite adapterį (17) varžtu (18) (žr. „Dulkių nusiurbimo įrangos prijungimas (žr. B pav.)“ , Puslapis 92).

## Priežiūra ir servisas

### Klientų aptarnavimo skyrius ir konsultavimo tarnyba

Klientų aptarnavimo skyriuje gausite atsakymus į klausimus, susijusius su jūsų gaminio remontu, technine priežiūra bei at-sarginėmis dalimis. Detalius brėžinius ir informacijos apie at-sargines dalis rasite interneto puslapyje:

**www.bosch-pt.com**

Bosch konsultavimo tarnybos specialistai mielai pakonsul-tuos Jus apie gaminius ir jų papildomą įrangą.

leškant informacijos ir užsakant atsargines dalis prašome bū-tinai nurodyti dešimtženklį gaminio numerį, esantį firminėje lentelėje.

#### Lietuva

Bosch įrankių servisas

Informacijos tarnyba: (037) 713350

Įrankių remontas: (037) 713352

Faksas: (037) 713354

El. paštas: service-pt@lv.bosch.com

#### Kitus techninės priežiūros skyriaus adresus rasite čia:

[www.bosch-pt.com/serviceaddresses](http://www.bosch-pt.com/serviceaddresses)

#### Šalinimas

Įpjaunamasis įtaisas, papildoma įranga ir pakuotės turi būti ekologiškai utilizuojami.



Nemeskite įpjaunamojo įtaiso į buitinių atliekų konteinerius!

## عربي

## إرشادات الأمان العامة



احرص على قراءة كافة الإرشادات التحذيرية والتعليمات المرفقة بالوحدة الغاطسة والعدة الكهربائية المستخدمة. ارتكاب الأخطاء عند تطبيق إرشادات الأمان والتعليمات، قد يؤدي إلى حدوث صدمات كهربائية أو إلى نشوب الحرائق و/أو الإصابة بجروح خطيرة. احتفظ بجميع الملاحظات التحذيرية والتعليمات للاستعمال اللاحق.

## وصف المنتج والأداء

## الاستعمال المخصص

الوحدة الغاطسة بالارتباط مع مفرزة المواف من بوش 18V-8 AdvancedTrimRouter مخصصة لغرض تفريز الحزوز والحواف والقطاعات والثقوب الطولية في الخشب والبلاستيك ومواد البناء الخفيفة في ظل الارتكاز على قاعدة ثابتة.

## الأجزاء المصورة

يشير ترقيم الأجزاء المصورة إلى الصورة المعروضة للعدة الكهربائية في صفحة الرسوم.

- (1) AdvancedTrimRouter 18V-8<sup>a</sup>
- (2) الوحدة الغاطسة
- (3) محدد العمق
- (4) مزلاج مع علامة دليلية
- (5) مقبض الربط الملولب لمحدد العمق
- (6) قاعدة الارتكاز
- (7) اللوح الانزلاقي
- (8) المصد البرجي
- (9) جلبة للضبط الدقيق لعمق الفرز
- (10) تدريج للضبط الدقيق لعمق الفرز
- (11) تدريج ضبط عمق الفرز
- (12) ذراع تأمين لوظيفة العمل الغاطس
- (13) ذراع شد
- (14) مقبض (سطح قبض معزول)
- (15) لولب مجنح للقبضان الدليلية للمثبت الدليلي
- (16) المثبت الدليلي
- (17) مهابئ لشفط الغبار
- (18) لولب لمهائئ شفط الغبار
- (19) مصدر التوازي<sup>a</sup>
- (20) المجرى الدليلي 609 255 732<sup>a2</sup>
- (21) المجرى الدليلي 600 005 200<sup>a1</sup>
- (22) واقية نشارة
- (23) لولب مجنح للمثبت الدليلي
- (24) مهابئ للمجرى الدليلي 600 005 200
- (25) مهابئ الشفط<sup>a</sup>

(26) خرطوم الشفط<sup>a</sup>

(27) خابور التمركز

(28) شبلونة النسخ<sup>a</sup>

(29) ماسك سفلي لشبلونة النسخ

(30) زوج ملازم<sup>a</sup>

(a) لا يتضمن إطار التوريد الاعتيادي التوايح المصورة أو المشروحة. تجد التوايح الكاملة في برنامجنا للتوايح.

## البيانات الفنية

Router Plunge Base		الوحدة الغاطسة
1 600 A02 W3Y		رقم الصنف
144	مم	قطر قاعدة الارتكاز
1,3	كجم	الوزن حسب EPTA-Procedure 01:2014

## التركيب

◀ انزع المركم عن العدة الكهربائية قبل إجراء أي أعمال بالعدة الكهربائية (مثلاً: الصيانة، استبدال العدد وإلخ..) وأيضاً عند نقلها أو تخزينها. هناك خطر إصابة بجروح عند الضغط على مفتاح التشغيل والإطفاء بشكل غير مقصود.

## تركيب مفرزة الحواف في الوحدة الغاطسة (انظر الصورة A)

- افنع ذراع الشد (13)، إذا كان مغلقاً.
  - ادفع مفرزة الحواف (1) حتى النهاية في الوحدة الغاطسة (2).
  - أغلق ذراع الشد (13).
- ◀ تحقق بعد التركيب دائماً من إحكام تثبيت مفرزة الحواف (1) في الوحدة الغاطسة (2).

## شفط الغبار/النشارة

إن غبار بعض المواد كالطلاء الذي يحتوي على الرصاص، وبعض أنواع الخشب والفلزات والمعادن، قد تكون مضرّة بالصحة. إن ملامسة أو استنشاق غبار قد يؤدي إلى أعراض حساسية و/أو إلى أمراض الجهاز التنفسي لدى المستخدم أو لدى الأشخاص المتواجدين على مقربة من المكان. تعتبر بعض الأغبرة المعينة، كأغبرة البلوط والزان، مسببة للسرطان، ولا سيما عند الارتباط بالمواد الإضافية لمعالجة الخشب (ملح جامض الكروميك، المواد الحافظة للخشب). يجوز أن يتم معالجة المواد التي تحتوي على الأسبستوس من قبل العمال المتخصصين فقط دون غيرهم.

- استخدم شاقطة غبار ملائمة للمادة قدر الإمكان.
- حافظ على تهوية مكان الشغل بشكل جيد.
- ينصح بارتداء قناع وقاية للتنفس بفئة المرشح P2. تراعى الأحكام السارية في بلدكم بالنسبة للمواد المرغوب معالجتها.

◀ تجنب تراكم الغبار بمكان العمل. يجوز أن تشتعل الأغبرة بسهولة.

- اضبط المصد البرجي (8) على الدرجة التي تحتاجها، فثبت المصد البرجي بشكل محسوس.
- قم بحل مقبض الربط الملولب لمحدد العمق (5)، بحيث يصعب محدد العمق (3) حر الحركة.
- قم بتوجيه المفرفة (1) من خلال الضغط على المقابض (14) إلى أسفل ببطء إلى أن تلامس لقمة الفرز سطح قطعة الشغل. اضغط على ذراع التأمين (12)، لتثبيت عمق الغطس.
- أحكم ربط مقبض الربط الملولب (5).
- من خلال إدارة المصد البرجي (8) يمكن الآن ضبط العمق باستخدام الدرجات المحددة بدقة.

#### مثال:

- عمق الفرز المرغوب: 8 مم
- شوط الفرز الأول من الدرجة "10" إلى الدرجة "5" → 5 مم
- شوط الفرز الثاني من الدرجة "5" إلى الدرجة "2" → 3 مم

**إرشاد:** من أجل الوصول إلى نتائج تفريز دقيقة، نوصي بعدم تجاوز الحد الأقصى لعمق الفرز البالغ 5 مم لكل شوط فرز.

#### الضبط الدقيق لعمق الفرز

- بعد عملية فرز تجريبية يمكنك من خلال إدارة الجلية (9) ضبط عمق الفرز على المقاس المرغوب بدقة، وأدورها في اتجاه حركة عقارب الساعة لزيادة عمق الفرز، أو أدورها في عكس اتجاه حركة عقارب الساعة لتقليل عمق الفرز. يساعد المقياس (10) على توجيهك أثناء العملية. تماثل كل دورة مسافة ضبط تبلغ حوالي 0,8 مم، وتبلغ أقصى مسافة ضبط حوالي 4 مم (هذا يعني: 5 دورات تماثل 4 مم).
- إذا تم إنزال الوحدة الغاطسة (2) إلى عمق الغطس الأقصى، فلن يتسنى الوصول إلى عمق غطس أكبر من ذلك حتى عن طريق الضبط الدقيق، نظرًا لأنه يكون قد تم استخدام مسافة الضبط القصوى.
- ولا يمكن أيضًا استخدام الضبط الدقيق عندما يصطدم محدد العمق (3) بالمصد البرجي (8).

#### إرشادات العمل

##### اتجاه الفرز وعملية الفرز (انظر الصورة D)

- ◀ يجب أن تتم عملية الفرز دائمًا عكس اتجاه دوران لقمة الفرز (دوران عكسي). في حالة الفرز في اتجاه الدوران (دوران في نفس الاتجاه) يمكن أن تنزلق العدة الكهربائية من يدك.

للقيام بعملية الفرز باستخدام الوحدة الغاطسة (2) تصرف كالتالي:

- قم بضبط عمق الفرز المرغوب، (انظر „ضبط عمق الفرز (انظر الصورة C)“، الصفحة 96).
- ضع العدة الكهربائية بلقمة الفرز المركبة على قطعة الشغل المرغوب معالجتها وشغل العدة الكهربائية.
- قم بتوجيه المفرفة (1) إلى أسفل ببطء، إلى أن يتم الوصول إلى عمق الفرز المضبوط. اضغط على ذراع التأمين (12)، لتثبيت عمق الغطس.
- نفذ عملية الفرز بدفع منتظم نحو الأمام.
- أعد توجيه المفرفة إلى أعلى وضع بعد إنهاء عملية الفرز.
- اطفئ العدة الكهربائية.

##### توصيل شاقطة الغبار (انظر الصورة B)

- قم بتركيب مهايئ شفت الغبار (17) في الوحدة الغاطسة (2). ادفع الجزء المواجه للولب (18) من المهايئ (17) لإدخاله في الوحدة الغاطسة (2). قم بتثبيت المهايئ بواسطة اللولب (18).
- قم بتركيب خرطوم شفت (26) (قطر 35 مم) (التوايح) على مهايئ الشفت المركب (25). قم بتوصيل خرطوم الشفت (26) بشفاط الغبار (التوايح).
- يجب أن تصلح شاقطة الغبار الخوائية للاستعمال مع مادة الشغل المرغوب معالجتها.
- استخدم شاقطة غبار خوائية خاصة عند شفت الأعبرة المضرة بالصحة أو المسببة للسرطان أو الشديدة الجفاف.

## التشغيل

##### ضبط عمق الفرز (انظر الصورة C)

- ◀ يمكن ضبط عمق الفرز فقط عند إيقاف العدة الكهربائية.

##### الضبط التقريبي لعمق الفرز عن طريق محدد العمق السلس والتدريج

- ضع العدة الكهربائية مع لقمة الفرز التي تم تركيبها على قطعة الشغل المرغوب معالجتها.
- أدر تدريج الضبط الدقيق (10) إلى الوضع "0".
- اضبط المصد البرجي (8) على أدنى درجة، فثبت المصد البرجي بشكل محسوس.
- قم بحل مقبض الربط الملولب لمحدد العمق (5)، بحيث يصعب محدد العمق (3) حر الحركة.
- قم بتوجيه المفرفة (1) من خلال الضغط على المقابض (14) إلى أسفل ببطء إلى أن تلامس لقمة الفرز سطح قطعة الشغل. اضغط على ذراع التأمين (12)، لتثبيت عمق الغطس.
- اضغط محدد العمق (3) إلى أسفل، حتى يستقر على المصد البرجي (8). اضبط المزلاج مع العلامة الدليلية (4) على الوضع "0" بمقياس عمق الفرز (11).

- اضبط محدد العمق (3) على عمق الفرز المرغوب وأحكم ربط مقبض الربط الملولب لمحدد العمق (5). احرص على عدم إزاحة المزلاج مع العلامة الدليلية (4) أثناء ذلك.

- قم بحل ذراع تأمين وظيفة العمل الغاطس (12) و قم بتوجيه المفرفة إلى أعلى وضع.

لا يتم الوصول إلى عمق الفرز المضبوط إلا عندما يصطدم محدد العمق (3) بالمصد البرجي (8) عند إجراء عملية ضبط الغطس.

- مع أعماق الفرز الأعلى يجب القيام بعمليات معالجة بعدد أكبر مع سحب أقل للنشارة في كل عملية. يمكن باستخدام المصد البرجي (8) تقسيم عملية التفريز إلى عدة درجات.

##### الضبط التقريبي لعمق الفرز عن طريق درجات المصد البرجي

- ضع العدة الكهربائية مع لقمة الفرز التي تم تركيبها على قطعة الشغل المرغوب معالجتها.
- أدر تدريج الضبط الدقيق (10) إلى الوضع "0".



أدخل شبلونة النسخ (28) في اللوح الانزلاقي (7) بوضعية صحيحة.  
قم بتركيب الماسك السفلي لشبلونة النسخ (29) في مهائئ شطف الغبار (17). يثبت الماسك السفلي بصوت مسموع.  
قم بتركيب المهائئ (17) مع الماسك السفلي المركب (29) في الوحدة الغاطسة (2). قم بتهيئة المهائئ (17) بواسطة اللولب (18) (انظر „توصيل شاقطة الغبار (انظر الصورة B)“، الصفحة 96).

## الصيانة والخدمة

### خدمة العملاء واستشارات الاستخدام

يجيب مركز خدمة العملاء على الأسئلة المتعلقة بإصلاح المنتج وصيانته، بالإضافة لقطع الغيار. تجد الرسوم التفصيلية والمعلومات الخاصة بقطع الغيار في الموقع: [www.bosch-pt.com](http://www.bosch-pt.com)  
يسر فريق Bosch لاستشارات الاستخدام مساعدتك إذا كان لديك أي استفسارات بخصوص منتجاتنا وملحقاتها.  
يلزم ذكر رقم الصنف ذو الخانات العشر وفقاً للوحة صنع المنتج عند إرسال أية استفسارات أو طلبيات قطع غيار.

### المغرب

Robert Bosch Morocco SARL  
53، شارع الملازم محمد محروود  
20300 الدار البيضاء  
الهاتف: +212 5 29 31 43 27  
البريد الإلكتروني: [sav.outillage@ma.bosch.com](mailto:sav.outillage@ma.bosch.com)

تجد المزيد من عناوين الخدمة تحت:  
[www.bosch-pt.com/serviceaddresses](http://www.bosch-pt.com/serviceaddresses)

### التخلص من العدة الكهربائية

ينبغي التخلص من الوحدة الغاطسة والتوابع وعناصر التغليف بطريقة محافظة على البيئة بتسليمها إلى أحد مراكز إعادة التدوير.

لا تلقي الوحدة الغاطسة في النفايات المنزلية!



**إعادة ضبط ذراع الشد (انظر الصورة E)**  
إذا لم تعد المفرزة (1) مستقرّة بإحكام في الوحدة الغاطسة، فيجب إعادة ضبط قوة شد ذراع الشد (13).  
- افتح ذراع الشد.  
- أدر الصامولة بواسطة مفتاح هلال (8 مم) بزاوية حوالي 45° في اتجاه حركة عقارب الساعة.  
- أغلق ذراع الشد مرة أخرى.  
- تحقق مما إذا كانت المفرزة محكّمة الربط. لا تقم بإحكام ربط الصامولة بشكل مفرط.

### تثبيت مصد التوازي (انظر الصورة F)

قم بتوجيه المثبت الدليلي (16) في المجاري الدليلية الجانبية بالوحدة الغاطسة (2) وقيم بتهيئته بواسطة اللولبين المجنحين (15).  
قم بتهيئة مصد التوازي (19) بواسطة اللولب المجمع (23) بالمثبت الدليلي (16).

### تثبيت المجرى الدليلي 2 609 255 732

#### (انظر الصورة G)

قم بتوجيه المثبت الدليلي (16) في المجاري الدليلية الجانبية بالوحدة الغاطسة (2) وقيم بتهيئته بواسطة اللولبين المجنحين (15).  
قم بتركيب المثبت الدليلي (16) على المجرى الدليلي (20).

### تثبيت المجرى الدليلي 1 600 200 005

#### (انظر الصورة H)

قم بتركيب مهائئ المجرى الدليلي (24) في المثبت الدليلي (16) وقيم بتهيئته بواسطة اللولب المجمع (23).

قم بتوجيه المثبت الدليلي المركب (16) في المجاري الدليلية الجانبية بالوحدة الغاطسة (2) وقيم بتهيئته بواسطة اللولبين المجنحين (15).  
قم بتركيب المثبت الدليلي المركب (16) على المجرى الدليلي (21).

### تثبيت خابور التمرکز (انظر الصورة I)

بواسطة خابور التمرکز (27) يمكنك تفرير النقاطات الدائرية.

قم بتوجيه المثبت الدليلي (16) في المجاري الدليلية الجانبية بالوحدة الغاطسة (2) وقيم بتهيئته بواسطة اللولبين المجنحين (15).

قم بتهيئة مصد التوازي (19) دون القطعة الانزلاقية المتحركة بواسطة اللولب المجمع (23) بالمثبت الدليلي (16).

أدخل خابور التمرکز (27) عبر مصد التوازي (19). اضبط نصف القطر المرغوب (بين طرف خابور التمرکز ولقمة الفرز). قم بتهيئة خابور التمرکز (27) بواسطة اللولب المجمع الخاص به.

أدخل خابور التمرکز (27) في ثقب تم عمله مسبقاً (قطر 4 مم). ابدأ عملية التفرير.

### تثبيت شبلونة النسخ (انظر الصورة J)

بمساعدة شبلونة النسخ (28) يمكن نقل الملامح من النماذج أو القوالب لقطعة الشغل.

اختر شبلونة النسخ المناسبة حسب سمك القالب أو النموذج. نظراً للارتفاع الكبير لشبلونة النسخ يجب ألا يقل سمك القالب عن 8 مم.

## فارسی

### نکات ایمنی عمومی



**کلیه نکات ایمنی و دستورالعمل های ارائه شده همراه با پایه نفوذی و ابزار برقی مورد استفاده را بخوانید.** اشتباهات ناشی از عدم رعایت این نکات ایمنی و دستورالعمل ها ممکن است باعث برق گرفتگی، سوختگی و یا سایر جراحات شدید شود.

**کلیه نکات ایمنی و دستورالعمل ها را برای آینده نگهداری کنید.**

### توضیحات محصول و کارکرد

#### موارد استفاده از دستگاه

پایه نفوذی همراه با فرز لبه گیر بوش AdvancedTrimRouter 18V-8 برای قرارگیری محکم در چوب، پلاستیک و شیار انداختن در مصالح ساختمانی سبک، لبه ها، پروفیل ها و فرزکاری سوراخ های بلند طراحی شده است.

#### اجزاء دستگاه

شماره گذاری تصاویر اجزاء دستگاه بر اساس شکل ابزار برقی در صفحه تصاویر است.

- (1) AdvancedTrimRouter 18V-8
- (2) پایه نفوذی
- (3) خط کش تعیین عمق سوراخ
- (4) کشویی با شاخص
- (5) چرخک تنظیم برای خط کش تعیین عمق سوراخ
- (6) صفحه پایه
- (7) صفحه هدایت کننده
- (8) نگهدارنده توپی
- (9) بوش برای تنظیم دقیق عمق فرزکاری
- (10) درجه بندی تنظیم دقیق عمق فرزکاری
- (11) درجه بندی تنظیم عمق فرزکاری
- (12) اهرم قفل کن برای عملکرد نفوذ
- (13) اهرم قفل کن
- (14) دسته (دارای روکش عایق)
- (15) پیچ خروسکی برای نگهدارنده راهنمای میله های راهنما
- (16) نگهدارنده راهنما
- (17) آداپتور مکنده گرد و غبار
- (18) پیچ آداپتور مکش گرد و غبار
- (19) خط کش راهنمای موازی<sup>(a)</sup>
- (20) ریل راهنما 609 255 732<sup>(a2)</sup>
- (21) ریل راهنما 600 200 005<sup>(a1)</sup>
- (22) محافظ تراشه
- (23) پیچ خروسکی نگهدارنده راهنما
- (24) آداپتور ریل راهنما 600 200 005

(25) آداپتور مکش<sup>(a)</sup>

(26) شیلنگ مکش<sup>(a)</sup>

(27) پیچ مرکزی

(28) بوش کپی کاری<sup>(a)</sup>

(29) نگهدارنده زیر بوش کپی کاری

(30) گیره پیچی<sup>(a)</sup>

(a) کلیه تعلقاتی که در تصویر و یا در متن آمده است، بطور معمول همراه دستگاه ارائه نمیشود. لیست کامل تعلقات را در برنامه تعلقات ما می یابید.

### مشخصات فنی

پایه نفوذی Router Plunge Base		شماره فنی
1 600 A02 W3Y		
144	mm	قطر صفحه پایه
1,3	kg	وزن مطابق استاندارد EPTA-Procedure 01:2014

### نصب

◀ قبل از انجام هر گونه کاری با ابزار برقی (از جمله سرویس، تعویض ابزار و غیره) و همچنین به هنگام حمل و نقل و یا در انبار نگهداری کردن، باتری را از داخل ابزار برقی خارج کنید. در صورت تماس اتفاقی با کلید قطع و وصل، خطر آسیب دیدگی وجود دارد.

#### نصب فرز لبه گیر داخل پایه نفوذی

(رجوع کنید به A)

- اهرم قفل کن (13) را در صورت بسته بودن آن باز کنید.
- فرز لبه گیر (1) را تا انتها در داخل پایه نفوذی (2) برانید.
- اهرم قفل کن (13) را ببندید.
- ◀ همیشه پس از نصب بررسی کنید که فرز لبه گیر (1) محکم در داخل پایه نفوذی (2) قرار گیرد.

#### مکش گرد و غبار و تراشه

- گرد و غبار موادی مانند رنگ های دارای سرب، بعضی از چوب ها، مواد معدنی و فلزات میتوانند برای سلامتی مضر باشند. دست زدن و یا تنفس کردن گرد و غبار ممکن است باعث بروز آلرژی و یا بیماری مجاری تنفسی شخص استفاده کننده و یا افرادی که در آن نزدیکی میباشند، بشود.
- گرد و غبارهای مخصوصی مانند گرد و غبار درخت بلوط و یا درخت راش سرطان زا هستند، بخصوص ترکیب آنها با سایر موادی که برای کار بر روی چوب (کرومات، مواد برای محافظت از چوب) بکار برده میشوند. فقط افراد متخصص مجازند با موادی که دارای آزیست میباشند کار کنند.
- حتی الامکان از یک دستگاه مکش مناسب و درخور ماده (قطعه کار) استفاده کنید.
  - توجه داشته باشید که محل کار شما از تهویه هوای کافی برخوردار باشد.

- اهرم قفل کن عملکرد نفوذ (12) را آزاد کنید و دستگاه فرز را به بالاترین موقعیت هدایت کنید.  
عمق تنظیم شده فرز فقط زمانی حاصل می شود که هنگام فرو رفتن، خط کش تعیین عمق سوراخ (3) روی نگهدارنده توپی (8) قرار گیرد.  
در مورد عمق های زیادتر باید مراحل کاری بیشتری را با برداشت تراشه کمتر اجرا کنید. به کمک نگهدارنده توپی (8) می توانید فرایند فرزکاری را روی درجه های بیشتر تقسیم کنید.

### تنظیم تقریبی عمق فرزکاری از طریق درجه های نگهدارنده توپی

- ابزار برقی با تیغه فرز نصب شده را روی قطعه کار قرار دهید.
- درجه بندی تنظیم دقیق (10) را روی "0" بچرخانید.
- نگهدارنده توپی (8) را روی درجه مورد نیاز خود تنظیم کنید؛ نگهدارنده توپی به طور محسوس جا می افتد.
- چرخک تنظیم خط کش تعیین عمق سوراخ (5) را شل کنید طوری که خط کش تعیین عمق سوراخ (3) آزادانه حرکت کند.
- دستگاه فرز (1) را از طریق وارد کردن فشار روی دسته (14) به آرامی به پایین فشار دهید تا تیغه فرز سطح قطعه کار را لمس کند. اهرم قفل کن (12) را فشار دهید تا عمق نفوذ تثبیت شود.
- چرخک تنظیم (5) را محکم کنید.
- با چرخاندن نگهدارنده توپی (8) اکنون می توان عمق را با استفاده از درجه های ثابت مشخص شده تنظیم کرد.

### مثال:

- عمق مورد نظر برای فرزکاری: 8 mm
- اولین مرحله فرزکاری از درجه "10" به درجه 5 mm → "5"
- دومین مرحله فرزکاری از درجه "5" به درجه 3 mm → "2"
- نکته:** برای دستیابی به نتیجه دقیق در فرزکاری، توصیه می شود که حداکثر عمق فرز از 5 mm در هر مرحله فرزکاری بیشتر نشود.

### نمونه تنظیم دقیق عمق فرزکاری

پس از یک مرحله فرزکاری آزمایشی می توانید چرخاندن بوش (9) عمق فرز را دقیقاً به اندازه دلخواه تنظیم کنید؛ جهت افزایش عمق فرز، آن را در جهت حرکت عقربه ساعت و برای کاهش عمق فرز، آن را خلاف جهت حرکت عقربه ساعت بچرخانید.  
درجه بندی (10)، در این حالت نقش جهت یابی را ایفا می کند. یک دور چرخش، معادل تنظیم حدود 0,8 mm است، حداکثر دامنه تنظیم تقریباً 4 mm است (به این معنی که 5 دور مطابق با 4 mm است).

چنانچه پایه نفوذی (2) در حداکثر عمق فرورفتگی پایین رود، عمق نفوذ بیشتر حتی با تنظیم دقیق نیز حاصل نمی شود، زیرا از حداکثر مقدار مسیر تنظیم استفاده شده است.

- توصیه میشود از ماسک تنفسی ایمنی با درجه فیلتر P2 استفاده کنید.  
به قوانین و مقررات معتبر در کشور خود در رابطه با استفاده از مواد و قطعات کاری توجه کنید.  
➤ از تجمع گرد و غبار در محل کار جلوگیری کنید. گرد و غبار می توانند به آسانی مشتعل شوند.

### اتصال مکنده گرد و غبار (رجوع کنید به تصویر B)

آداپتور مکش گرد و غبار (17) را داخل پایه نفوذی (2) جا بیندازید. پیچ (18) بخش مقابل آداپتور (17) را داخل پایه نفوذی (2) برانید. آداپتور را با پیچ (18) محکم کنید.  
شیلنگ مکش (26) (قطر 35 mm) (متعلقات) را در آداپتور مکش نصب شده (25) وارد کنید. شیلنگ مکش (26) را به یک دستگاه مکنده گرد و غبار متصل کنید (متعلقات).  
دستگاه مکنده باید برای قطعه کار مورد نظر مناسب باشد.  
برای مکش گرد و غباری که برای سلامتی مضرند و سرطان زا هستند و یا برای مکش تراشه های خشک باید از یک دستگاه مکنده مخصوص استفاده کنید.

## عملکرد

### تنظیم عمق فرزکاری (رجوع کنید به تصویر C)

➤ تنظیم عمق فرز بایستی فقط در حالت خاموش بودن دستگاه انجام شود.

### تنظیم تقریبی عمق فرزکاری از طریق خط کش تعیین عمق سوراخ و درجه بندی

- ابزار برقی با تیغه فرز نصب شده را روی قطعه کار قرار دهید.
- درجه بندی تنظیم دقیق (10) را روی "0" بچرخانید.
- نگهدارنده توپی (8) را روی پایین ترین درجه قرار دهید، نگهدارنده توپی به طور محسوس جا می افتد.
- چرخک تنظیم خط کش تعیین عمق سوراخ (5) را شل کنید تا خط کش تعیین عمق سوراخ (3) آزادانه حرکت کند.
- دستگاه فرز (1) را از طریق وارد کردن فشار روی دسته (14) به آرامی به پایین فشار دهید تا تیغه فرز سطح قطعه کار را لمس کند. اهرم قفل کن (12) را فشار دهید تا عمق نفوذ تثبیت شود.
- خط کش تعیین عمق سوراخ (3) را به پایین فشار دهید تا روی نگهدارنده توپی (8) قرار بگیرد.
- کشویی با علامت شاخص (4) را روی موقعیت "0" در درجه بندی عمق فرز (11) قرار دهید.
- خط کش تعیین عمق سوراخ (3) را روی عمق فرز مورد نظر قرار دهید و چرخک تنظیم خط کش تعیین عمق سوراخ (5) را محکم بچرخانید. به این نکته توجه داشته باشید که کشویی با علامت شاخص (4) را دیگر تغییر ندهید.

### تثبیت ریل راهنما 1 600 Z00 005 (رجوع کنید به تصویر H)

آداپتور ریل راهنما (24) را در نگهدارنده راهنما (16) وارد کنید و آن را با پیچ خروسکی (23) محکم کنید.

نگهدارنده راهنمای نصب شده (16) را داخل راهنماهای جانبی در پایه نفوذی (2) هدایت کنید و آن را با هر دو پیچ خروسکی (15) محکم کنید.

نگهدارنده راهنمای نصب شده (16) را روی ریل راهنما (21) قرار دهید.

### تثبیت پیچ مرکزی (رجوع کنید به تصویر I)

توسط پیچ مرکزی (27) می توانید محدوده های دایره ای شکل را فرز کنید.

نگهدارنده راهنما (16) را داخل راهنماهای جانبی در پایه نفوذی (2) هدایت کنید و آن را با هر دو پیچ خروسکی (15) محکم کنید.

خط کش راهنمای موازی (19) را بدون قطعه لغزنده متحرک با پیچ خروسکی (23) روی نگهدارنده (16) راهنما محکم کنید.

پیچ مرکزی (27) را از میان خط کش راهنمای موازی (19) وارد کنید. شعاع دلخواه (بین نوک پیچ مرکزی و تیغه فرز) را تنظیم کنید. پیچ مرکزی (27) را با مهره خروسکی مربوطه تثبیت کنید.

پیچ مرکزی (27) را در سوراخ از پیش تعبیه شده (قطر 4 mm) قرار دهید. روند فرزکاری را شروع کنید.

### تثبیت بوش کپی کاری (رجوع کنید به تصویر J)

به کمک بوش کپی کاری (28) می توان طرح کلی مدل ها یا شابلون ها را روی قطعات کار منتقل کرد.

برحسب ضخامت شابلون یا مدل، بوش کپی کاری مناسب را انتخاب کنید. به دلیل ارتفاع برآمده بوش کپی کاری باید شابلون حداقل ضخامت 8 mm داشته باشد.

بوش کپی کاری (28) را به صورت صحیح در صفحه هدایت کننده (7) قرار دهید.

نگهدارنده زیر بوش کپی کاری (29) را در آداپتور مکش گرد و غبار (17) قرار دهید. نگهدارنده زیر به طور محسوس جا می افتد.

آداپتور (17) را با نگهدارنده زیرین نصب شده (29) داخل پایه نفوذی (2) قرار دهید. آداپتور (17) را با پیچ (18) (رجوع کنید به «اتصال مکنده گرد و غبار» (رجوع کنید به تصویر B))، صفحه (99) تثبیت کنید.

## مراقبت و سرویس

### خدمات و مشاوره با مشتریان

خدمات مشتری، به سؤالات شما درباره تعمیرات، سرویس و همچنین قطعات یدکی پاسخ خواهد داد. نقشه های سه بعدی و اطلاعات مربوط به قطعات یدکی را در تارنمای زیر میابید:

[www.bosch-pt.com](http://www.bosch-pt.com)

گروه مشاوره به مشتریان Bosch با کمال میل به سؤالات شما درباره محصولات و متعلقات پاسخ می دهند.

اگر خط کش تعیین عمق سوراخ (3) روی نگهدارنده توپی (8) قرار گیرد، تنظیم دقیق باز هم ممکن نیست.

### نکات عملی

**جهت و روند فرزکاری (رجوع کنید به تصویر D)**  
**◀ روند فرزکاری باید همواره خلاف جهت گردش تیغه فرز انجام شود (جهت معکوس).** در صورت فرزکاری در جهت گردش فرز (جهت موافق) ممکن است ابزار برقی از دست شما رها شود.

جهت فرزکاری با پایه نفوذی (2) به روش زیر عمل کنید:

- عمق فرز دلخواه را تنظیم کنید، (رجوع کنید به «تنظیم عمق فرزکاری (رجوع کنید به تصویر C)»، صفحه 99).
- ابزار برقی با تیغه فرز نصب شده را روی قطعه کار قرار دهید و ابزار برقی را روشن کنید.
- دستگاه فرز (1) را به آرامی به پایین هدایت کنید تا به عمق فرزکاری تنظیم شده دست یابید. اهرم قفل کن (12) را فشار دهید تا عمق نفوذ تثبیت شود.
- روند فرزکاری را با حرکت یکنواخت انجام دهید.
- پس از پایان فرزکاری، فرز را به بالاترین موقعیت برگردانید.
- ابزار برقی را خاموش کنید.

### تنظیم مجدد اهرم قفل کن (رجوع کنید به تصویر E)

اگر دستگاه فرز (1) به طور محکم و ثابت در پایه نفوذی قرار نمی گیرد، باید میزان نیروی مهار اهرم قفل کن (13) را مجدداً تنظیم کنید.

- اهرم قفل کن را باز کنید.
- مهره را توسط یک آچار تخت (8 mm) حدود 45° در جهت حرکت عقربه ساعت بچرخانید.
- اهرم قفل کن را مجدداً ببندید.
- کنترل کنید که دستگاه فرز به طور مطمئن مهار شده باشد. مهره را بیش از حد محکم نکنید.

### تثبیت خط کش راهنمای موازی (رجوع کنید به تصویر F)

نگهدارنده راهنما (16) را داخل راهنماهای جانبی در پایه نفوذی (2) هدایت کنید و آن را با هر دو پیچ خروسکی (15) محکم کنید.

خط کش راهنمای موازی (19) را با پیچ خروسکی (23) روی نگهدارنده راهنما (16) محکم کنید.

### تثبیت ریل راهنما 2 609 255 732 (رجوع کنید به تصویر G)

نگهدارنده راهنما (16) را داخل راهنماهای جانبی در پایه نفوذی (2) هدایت کنید و آن را با هر دو پیچ خروسکی (15) محکم کنید.

نگهدارنده راهنما (16) را روی ریل راهنما (20) قرار دهید.

برای هرگونه سؤال و یا سفارش قطعات یدکی، حتماً شماره فنی 10 رقمی کالا را مطابق برچسب روی ابزار برقی اطلاع دهید.

### ایران

روبرت بوش ایران - شرکت بوش تجارت پارس  
میدان ونک، خیابان شهید خدای، خیابان آفتاب  
ساختمان مادیران، شماره 3، طبقه سوم.  
تهران 1994834571  
تلفن: 42039000+9821

**آدرس سایر دفاتر خدماتی را در ادامه بیابید:**

[www.bosch-pt.com/serviceaddresses](http://www.bosch-pt.com/serviceaddresses)

### از رده خارج کردن دستگاه

پایه نفوذی، متعلقات و بسته بندی ها باید به روشی سازگار با محیط زیست بازیافت شوند.

پایه نفوذی را درون سطل زباله خانگی نیندازید!

