



# UniversalRotak

650

Robert Bosch Power Tools GmbH  
70538 Stuttgart  
GERMANY

[www.bosch-pt.com](http://www.bosch-pt.com)

F 016 L94 646 (2023.10) 0 / 173



F 016 L94 646



- |  |  |                                 |
|--|--|---------------------------------|
| <b>de</b> Originalbetriebsanleitung          | <b>ru</b> Оригинальное руководство по эксплуатации | <b>lt</b> Originali instrukcija |
| <b>en</b> Original instructions              | <b>uk</b> Оригінальна інструкція з експлуатації    | <b>ar</b> دليل التشغيل الأصلي   |
| <b>fr</b> Notice originale                   | <b>kk</b> Пайдалану нұсқаулығының түпнұсқасы       | <b>fa</b> دفترچه راهنمای اصلی   |
| <b>es</b> Manual original                    | <b>ro</b> Instrucțiuni originale                   |                                 |
| <b>pt</b> Manual original                    | <b>bg</b> Оригинална инструкция                    |                                 |
| <b>it</b> Istruzioni originali               | <b>mk</b> Оригинална упатство за работа            |                                 |
| <b>nl</b> Oorspronkelijke gebruiksaanwijzing | <b>sr</b> Originalno uputstvo za rad               |                                 |
| <b>da</b> Original brugsanvisning            | <b>sl</b> Izvirna navodila                         |                                 |
| <b>sv</b> Bruksanvisning i original          | <b>hr</b> Originalne upute za rad                  |                                 |
| <b>no</b> Original driftsinstruks            | <b>et</b> Algupärane kasutusjuhend                 |                                 |
| <b>fi</b> Alkuperäiset ohjeet                | <b>lv</b> Instrukcijas oriģinālvalodā              |                                 |
| <b>el</b> Πρωτότυπο οδηγιών χρήσης           |  |                                 |
| <b>tr</b> Orijinal işletme talimatı          |  |                                 |
| <b>pl</b> Instrukcja oryginalna              |  |                                 |
| <b>cs</b> Původní návod k používání          |  |                                 |
| <b>sk</b> Pôvodný návod na použitie          |  |                                 |
| <b>hu</b> Eredeti használati utasítás        |  |                                 |



Deutsch .....	Seite	3
English .....	Page	8
Français .....	Page	12
Español .....	Página	17
Portugués .....	Página	22
Italiano .....	Página	27
Nederlands .....	Página	33
Dansk .....	Side	37
Svensk .....	Sidan	42
Norsk .....	Side	46
Suomi .....	Sivu	51
Ελληνικά .....	Σελίδα	56
Türkçe .....	Sayfa	61
Polski .....	Strona	66
Čeština .....	Stránka	72
Slovenčina .....	Stránka	76
Magyar .....	Oldal	81
Русский .....	Страница	87
Українська .....	Сторінка	92
Қазақ .....	Бет	98
Română .....	Pagina	104
Български .....	Страница	109
Македонски .....	Страница	115
Srpski .....	Strana	119
Slovenščina .....	Stran	124
Hrvatski .....	Stranica	129
Eesti .....	Lehekülg	133
Latviešu .....	Lappuse	138
Lietuvių k. ....	Puslapis	143
عربي .....	الصفحة	149
فارسی .....	صفحه	154

CE .....

## Deutsch

### Sicherheitshinweise

**Achtung! Lesen Sie die nachfolgenden Anweisungen sorgfältig durch. Machen Sie sich mit den Bedienelementen und dem ordnungsgemäßen Gebrauch des Produkts vertraut. Bewahren Sie die Betriebsanleitung für eine spätere Verwendung bitte sicher auf.**

### Erläuterung der Symbole auf dem Gartengerät



Allgemeiner Gefahrenhinweis.



Lesen Sie die Betriebsanleitung.



Achten Sie darauf, dass in der Nähe stehende Personen nicht durch weggeschleuderte Fremdkörper verletzt werden.



Warnung: Halten Sie einen sicheren Abstand zum Produkt, wenn es arbeitet.



Vorsicht: Berühren Sie nicht die rotierenden Messer. Die Messer sind scharf. Vorsicht vor dem Verlust von Zehen und Fingern.



Nicht zutreffend.



Schalten Sie das Gartengerät aus und ziehen Sie den Netzstecker aus der Steckdose, bevor Sie Geräteeinstellungen oder eine Reinigung vornehmen, wenn sich das Kabel verfangen hat oder wenn Sie das Gartengerät auch nur für kurze Zeit unbeaufsichtigt lassen. Halten Sie das Stromkabel von den Schneidmessern fern.



Warten Sie, bis alle Teile des Gartengeräts vollständig zur Ruhe gekommen sind, bevor Sie diese anfassen. Die Messer rotieren nach dem Abschalten des Gartengeräts noch weiter und können Verletzungen verursachen.



Das Produkt nicht bei Regen benutzen oder dem Regen aussetzen.



Schützen Sie sich vor elektrischem Schlag.



Halten Sie das Anschlusskabel von den Schneidmessern fern.



Verwenden Sie zur Reinigung des Gartengeräts keinen Hochdruckreiniger oder Gartenschlauch.



Überprüfen Sie sorgfältig den Bereich auf dem das Gartengerät verwendet werden soll nach Wild- und Haustieren. Wild- und Haustiere können während des Betriebs der Maschine verletzt werden. Überprüfen Sie den Einsatzbereich der Maschine gründlich und entfernen Sie alle Steine, Stöcke, Drähte, Knochen und fremde Gegenstände. Achten Sie beim Einsatz der Maschine darauf, dass keine Wildtiere, Haustiere oder kleine Baumstümpfe im dichten Gras versteckt sind.

### Bedienung

- ▶ Niemals Kindern oder mit diesen Anweisungen nicht vertrauten Personen erlauben das Produkt zu benutzen. Nationale Vorschriften beschränken möglicherweise das Alter des Bedieners. Bewahren Sie das Produkt für Kinder unerreikbaar auf, wenn es nicht in Gebrauch ist.
- ▶ Erlauben Sie Kindern, Personen mit eingeschränkten physischen, sensorischen oder geistigen Fähigkeiten oder mangelnder Erfahrung und/oder mangelndem Wissen und/oder mit diesen Anweisungen nicht vertrauten Personen niemals, das Produkt zu benutzen. Nationale Vorschriften beschränken möglicherweise das Alter des Bedieners.
- ▶ Kinder sollten beaufsichtigt werden, um sicherzustellen, dass sie nicht mit dem Produkt spielen.
- ▶ Benutzen Sie das Gartengerät niemals während sich Personen, insbesondere Kinder oder Haustiere, in unmittelbarer Nähe aufhalten.
- ▶ Der Bediener ist für Unfälle oder Schäden an anderen Menschen oder deren Eigentum verantwortlich.
- ▶ Benutzen Sie keine offenen Gummischuhe oder Sandalen, wenn Sie das Produkt benutzen. Tragen Sie stets festes Schuhwerk und eine lange Hose. Benutzen Sie das Produkt nie barfuß.
- ▶ Inspizieren Sie die zu bearbeitende Fläche sorgfältig und beseitigen Sie Steine, Stöcke, Drähte, Knochen und sonstige Fremdkörper.
- ▶ Prüfen Sie vor der Benutzung immer, ob Messer, Messerschrauben und Schneidbaugruppe abgenutzt oder beschädigt sind. Tauschen Sie abgenutzte oder beschädigte Messer sowie Messerschrauben immer im ganzen Satz aus, um Unwucht zu vermeiden.
- ▶ Mähen Sie nur bei Tageslicht oder gutem künstlichem Licht.
- ▶ Bei schlechten Wetterbedingungen insbesondere bei einem aufziehendem Gewitter nicht mit dem Rasenmäher arbeiten.
- ▶ Betreiben Sie das Gartengerät nach Möglichkeit nicht bei nassem Gras.

- ▶ Stets ruhig gehen, niemals schnell laufen.
- ▶ Betreiben Sie das Gartengerät niemals mit defekten Schutzvorrichtungen, Abdeckungen oder ohne Sicherheitseinrichtungen, wie z. B. Prallschutz und/oder Grasfangkorb.
- ▶ Wir empfehlen, einen Gehörschutz zu Ihrem eigenen Schutz zu tragen.
- ▶ Benutzen Sie das Produkt nicht, wenn Sie müde oder krank sind oder unter dem Einfluss von Alkohol, Drogen oder Medikamenten stehen.

Das Arbeiten an Böschungen kann gefährlich sein:

- Mähen Sie keine besonders steilen Abhänge.
- Achten Sie auf schrägen Flächen oder auf nassem Gras stets auf sicheren Tritt.
- Mähen Sie auf schrägen Flächen immer quer und niemals auf- und abwärts.
- Gehen Sie beim Richtungswechsel an Abhängen äußerst vorsichtig vor.
- ▶ Gehen Sie beim Rückwärtsgehen oder Ziehen des Gartengeräts äußerst vorsichtig vor.
- ▶ Schieben Sie das Gartengerät beim Mähen immer vorwärts und ziehen Sie dieses niemals zum Körper hin.
- ▶ Die Messer müssen stehen, wenn Sie das Gartengerät für den Transport kippen müssen, wenn Sie nicht mit Gras bepflanzte Flächen überqueren und wenn Sie das Gartengerät zu und von dem zu mähenden Bereich transportieren.
- ▶ Kippen Sie das Gartengerät beim Starten oder Anlassen des Motors nicht.
- ▶ Schalten Sie das Gartengerät wie in der Betriebsanleitung beschrieben ein und achten Sie darauf, dass Ihre Füße ausreichend weit von rotierenden Teilen entfernt sind.
- ▶ Bringen Sie Ihre Hände und Füße nicht in die Nähe oder unter rotierende Teile.
- ▶ Halten Sie Abstand zur Auswurfzone, wenn Sie mit dem Gartengerät arbeiten.
- ▶ Heben bzw. tragen Sie das Gartengerät niemals bei laufendem Motor.
- ▶ Achten Sie darauf, dass bei der Lagerung das Gartengerät mit allen 4 Räder auf dem Boden steht.
- ▶ Heben Sie das Gartengerät nur mit dem Tragegriff an. Den Tragegriff mit Vorsicht behandeln.
- ▶ Nehmen Sie keine Veränderungen am Gerät vor. Unzulässige Veränderungen können die Sicherheit Ihres Gerätes beeinträchtigen, zu verstärkten Geräuschen und Vibrationen und schlechter Leistung führen.
- ▶ Prüfen Sie regelmäßig das Anschlusskabel und ein verwendetes Verlängerungskabel. Schließen Sie ein beschädigtes Kabel nicht an das Stromnetz an oder berühren Sie es nicht, bevor Sie es vom Stromnetz getrennt haben. Bei einem beschädigten Kabel können spannungsführende Teile berührt werden. Schützen Sie sich vor Gefahren durch elektrischen Schlag.

## Laubsammeln

Das Laubsammelmesser ist so geformt, dass es Herbstlaub von Ihrem Rasen aufnehmen kann. Damit diese Funktion ein optimales Ergebnis erzielt, ist folgendes einzuhalten:

- Sammeln Sie Laub nur bei maximaler Schnitthöhe.
- Sammeln Sie Laub nur auf Ihrem Rasen.
- Inspizieren Sie vor dem Laubsammeln die Arbeitsfläche und halten Sie Menschen, Haustiere, Glasgegenstände und Autos auf Abstand.

## Netzstecker aus der Steckdose ziehen

- Immer wenn Sie sich vom Gartengerät entfernen.
- Vor dem Beseitigen von Blockierungen.
- Wenn Sie das Gartengerät überprüfen, reinigen oder an ihm arbeiten.
- Nach der Kollision mit einem Fremdkörper; überprüfen Sie das Gartengerät sofort auf Beschädigungen und tauschen Sie das Messer, wenn es notwendig ist.
- Wenn das Gartengerät ungewöhnlich zu vibrieren beginnt (sofort prüfen).

## Stromanschluss

- ▶ Die Spannung der Stromquelle muss mit den Angaben auf dem Typenschild des Produkts übereinstimmen.
- ▶ Verwenden Sie dieses Produkt nur, wenn es an eine Steckdose angeschlossen ist, die durch einen Leistungsschalter geschützt ist, der durch einen 30-mA-Reststrom betätigt wird.
- ▶ Beim Austausch des Kabels an diesem Gerät, nur die vom Hersteller vorgesehene Netzanschlussleitung verwenden, Bestell-Nr. und Typ siehe Betriebsanleitung.
- ▶ Den Netzstecker niemals mit nassen Händen anfassen.
- ▶ Die Netzanschlussleitung oder das Verlängerungskabel nicht überfahren, quetschen oder daran zerren, da es beschädigt werden könnte. Schützen Sie das Kabel vor Hitze, Öl und scharfen Kanten.
- ▶ Das Verlängerungskabel muss den in der Betriebsanleitung aufgeführten Querschnitt haben und spritzwassergeschützt sein. Die Steckverbindung darf nicht im Wasser liegen.
- ▶ **Tragen Sie immer Gartenhandschuhe, wenn Sie im Bereich der scharfen Messer/Zinken hantieren oder arbeiten.**

## Elektrische Sicherheit



**Achtung! Schalten Sie vor Wartungs- oder Reinigungsarbeiten das Produkt aus und ziehen Sie den Netzstecker. Gleiches gilt, wenn das Stromkabel beschädigt, angeschnitten oder verwickelt ist.**

- ▶ **Nachdem das Gartengerät abgeschaltet wurde, drehen sich die Messer/Zinken noch einige Sekunden weiter.**
- ▶ **Vorsicht – das rotierende Messer/Zinken nicht berühren.**

Ihr Produkt ist zur Sicherheit schutzisoliert und benötigt keine Erdung. Die Betriebsspannung beträgt 230 V AC, 50 Hz (für Nicht-EU-Länder auch 220 V oder 240 V). Nur zugelassene Verlängerungskabel verwenden. Informationen erhalten Sie bei Ihrer autorisierten Kundendienststelle.

- ▶ Verwenden Sie zur elektrischen Sicherheit ein Fehlerstrom-Schutzschalter (RCD) mit einem Auslösestrom von nicht mehr als 30 mA. Überprüfen Sie Ihren Fehlerstrom-Schutzschalter immer, wenn Sie ihn verwenden.

Halten Sie Netz- und Verlängerungskabel von beweglichen Teilen fern und vermeiden Sie jede Beschädigung der Kabel, um Kontakt mit spannungsführenden Teilen zu vermeiden. Kabelverbindungen (Netzstecker und Steckdosen) sollten trocken sein und nicht auf dem Boden liegen.

Die Netz- und Verlängerungskabel müssen regelmäßig auf Schadensmerkmale überprüft werden und dürfen nur in einwandfreiem Zustand verwendet werden.

Wenn das Netzkabel des Produkts beschädigt ist, darf es nur von einer autorisierten Bosch-Werkstatt repariert werden. Verwenden Sie nur zugelassene Verlängerungskabel.

Verwenden Sie nur Verlängerungskabel, Kabel, Leitungen und Kabeltrommeln, die der EN 61242/IEC 61242 oder IEC 60884-2-7 entsprechen und vom Typ H05VVV-F oder H05RN-F sind.

Wenn Sie zum Betrieb des Produkts ein Verlängerungskabel benutzen wollen, sind folgende Leiterquerschnitte erforderlich:

- Leiterquerschnitt 1,25 mm<sup>2</sup> oder 1,5 mm<sup>2</sup>
- Maximale Länge 30 m für Verlängerungskabel oder 60 m für Kabeltrommeln mit FI-Schutzschalter

Hinweis: Wird ein Verlängerungskabel benutzt, muss dieses – wie bei den Sicherheitsvorschriften beschrieben – einen Schutzleiter besitzen, der über den Stecker mit dem Schutzleiter Ihrer elektrischen Anlage verbunden ist.

In Zweifelsfällen fragen Sie einen ausgebildeten Elektriker oder die nächste Bosch Service-Vertretung.



**VORSICHT: Nicht vorschriftsmäßige Verlängerungskabel können gefährlich sein. Verlängerungskabel, Stecker und Kupplung müssen wasserdichte, für den Außenbereich zugelassene Ausführungen sein.**

## Wartung

- ▶ **Tragen Sie immer Gartenhandschuhe, wenn Sie im Bereich der scharfen Messer hantieren oder arbeiten.**
- ▶ Stellen Sie sicher, dass alle Muttern, Bolzen und Schrauben festsitzen, damit ein sicheres Arbeiten mit dem Produkt möglich ist.

- ▶ Überprüfen Sie regelmäßig den Grasfangkorb auf Abnutzung und Verschleiß.
- ▶ Überprüfen Sie das Produkt und ersetzen Sie sicherheits halber abgenutzte oder beschädigte Teile.
- ▶ Verwenden Sie ausschließlich für das Gartengerät vorgesehene Schneidmesser.
- ▶ Stellen Sie sicher, dass auszuwechselnde Teile von Bosch stammen.
- ▶ Stellen Sie vor der Lagerung sicher, dass das Produkt sauber und frei von Rückständen ist. Wenn nötig, mit einer weichen trockenen Bürste reinigen.

## Symbole

Die nachfolgenden Symbole sind für das Lesen und Verstehen der Betriebsanleitung von Bedeutung. Prägen Sie sich die Symbole und ihre Bedeutung ein. Die richtige Interpretation der Symbole hilft Ihnen, das Produkt besser und sicherer zu gebrauchen.

Symbol	Bedeutung
	Bewegungsrichtung
	Reaktionsrichtung
	Tragen Sie Schutzhandschuhe
	Gewicht
	Einschalten
	Ausschalten
	Gestattete Handlung
	Verbotene Handlung
	Hörbares Geräusch
	Zubehör/Ersatzteile

## Bestimmungsgemäßer Gebrauch

Das Gartengerät ist dazu bestimmt, um im privaten Bereich den Rasen zu mähen.

Das Gartengerät ist nicht zum Heckenschneiden, Trimmen, Häckseln usw. bestimmt.

Das Gartengerät ist zum Rasenmähen auf Bodenhöhe bestimmt.

## Technische Daten

Rasenmäher	UniversalRotak 650	
Sachnummer		<b>3 600 HB9 401</b> <b>3 600 HB9 471</b>
Nennaufnahmeleistung	W	1700
Nennspannung	V	220 - 240
Messergehäusebreite	cm	42
Schnitthöhe	mm	25 - 80
Volumen, Grasfangkorb	l	50
Gewicht entsprechend EPTA-Procedure 01:2014	kg	18,5
Schutzklasse		□/II
Seriennummer		siehe Typenschild am Gartengerät

Die Angaben gelten für eine Nennspannung [U] von 230 V. Bei abweichenden Spannungen und in länderspezifischen Ausführungen können diese Angaben variieren.

Alle Werte in dieser Anleitung wurden für die Nutzung unterhalb oder gleich 2000 Meter über dem Meeresspiegel gemessen.

## Geräusch-/Vibrationsinformation

	3 600 HB9 401	3 600 HB9 471
--	---------------	---------------

Geräuschemissionswerte ermittelt entsprechend **EN 60335-2-77**

Der A-bewertete Geräuschpegel des Gerätes beträgt typischerweise:

- Schalldruckpegel	dB(A)	<b>85</b>
- Schalleistungspegel	dB(A)	<b>93</b>
- Unsicherheit K	dB	<b>1</b>

Schwingungsgesamtwerte  $a_h$  (Vektorsumme dreier Richtungen) und Unsicherheit K ermittelt entsprechend **EN 60335-2-77**

- Schwingungsemissionswert $a_h$	$m/s^2$	<b>&lt; 2,5</b>
- Unsicherheit K	$m/s^2$	<b>1,5</b>

## Montage und Betrieb

Handlungsziel	Bild	Seite
Lieferumfang	A	159
Griffbügel aufklappen	B	160
Montage Griffbügel		
Grasfangkorb einsetzen/abnehmen	C	161
Schnitthöhe einstellen	D	162

Handlungsziel	Bild	Seite
Einschalten	E	163
Arbeitshinweis „mähen“	E	163
Ausschalten	E	163
Arbeitshinweise	F	164
Füllstandsanzeige Grasfangkorb leer/voll	G	165
Messerwartung/Messerwechsel	H	166
Zubehör auswählen	I	166

## Fehlersuche



Symptom	Mögliche Ursache	Abhilfe
Motor läuft nicht an	Netzspannung fehlt	Überprüfen und einschalten
	Netzsteckdose defekt	Andere Steckdose benutzen

Symptom	Mögliche Ursache	Abhilfe
	Verlängerungskabel beschädigt	Kabel überprüfen und bei Beschädigung durch einen Elektriker oder im Bosch-Servicecenter ersetzen lassen
	Sicherung hat ausgelöst	Wenn die Sicherung ständig durchbrennt, überprüfen Sie bitte Ihre Stromversorgung oder wenden Sie sich an den Bosch Kundendienst
	Gras zu lang	Max. erlaubte Grashöhe ist 30 cm mit der größten Schnitthöheneinstellung
	Motorschutz hat angesprochen	Motor abkühlen lassen und größere Schnitthöhe einstellen
Gartengerät läuft mit Unterbrechungen	Verlängerungskabel beschädigt	Kabel überprüfen und bei Beschädigung durch einen Elektriker oder im Bosch-Servicecenter ersetzen lassen
	Interne Verkabelung des Gartengerätes defekt	Wenden Sie sich an den Bosch Kundendienst
	Motorschutz hat angesprochen	Motor abkühlen lassen und größere Schnitthöhe einstellen
Gartengerät hinterlässt unregelmäßiges Schnittbild und/oder Motor arbeitet schwer	Schnitthöhe zu niedrig	Größere Schnitthöhe einstellen
	Messer stumpf	Messer wechseln (siehe Bild <b>H</b> )
	Blockierungen möglich	Unterseite des Gartengeräts prüfen und ggf. freimachen (tragen Sie immer Gartenhandschuhe)
	Messer falsch herum montiert	Messer richtig herum montieren
Nach Einschalten des Gartengeräts dreht sich das Messer nicht	Messer durch Gras behindert	Gartengerät ausschalten Verstopfung entfernen (tragen Sie immer Gartenhandschuhe)
	Messermutter/-schraube lose	Messermutter/-schraube festziehen (22 Nm)
Starke Vibrationen/ Geräusche	Messermutter/-schraube lose	Messermutter/-schraube festziehen (22 Nm)
	Messer beschädigt	Messer wechseln (siehe Bild <b>H</b> )

## Kundendienst und Anwendungsberatung

Der Kundendienst beantwortet Ihre Fragen zu Reparatur und Wartung Ihres Produkts sowie zu Ersatzteilen. Explosionszeichnungen und Informationen zu Ersatzteilen finden Sie auch unter: **www.bosch-pt.com**

Das Bosch-Anwendungsberatungs-Team hilft Ihnen gerne bei Fragen zu unseren Produkten und deren Zubehör.

Geben Sie bei allen Rückfragen und Ersatzteilbestellungen bitte unbedingt die 10-stellige Sachnummer laut Typenschild des Produkts an.

### Deutschland

Robert Bosch Power Tools GmbH  
Servicezentrum Elektrowerkzeuge  
Zur Luhne 2  
37589 Kalefeld – Willershausen

Kundendienst: Tel.: (0711) 400 40 480

E-Mail: Servicezentrum.Elektrowerkzeuge@de.bosch.com

Unter [www.bosch-pt.de](http://www.bosch-pt.de) können Sie online Ersatzteile bestellen oder Reparaturen anmelden.

Anwendungsberatung:  
Tel.: (0711) 400 40 480

Fax: (0711) 400 40 482

E-Mail: [kundenberatung.ew@de.bosch.com](mailto:kundenberatung.ew@de.bosch.com)

### Weitere Serviceadressen finden Sie unter:

[www.bosch-pt.com/serviceaddresses](http://www.bosch-pt.com/serviceaddresses)

## Entsorgung

Produkte, Zubehör und Verpackungen sollen einer umweltgerechten Wiederverwertung zugeführt werden.



Werfen Sie Produkte nicht in den Hausmüll!

### Nur für EU-Länder:

Gemäß der Europäischen Richtlinie 2012/19/EU über Elektro- und Elektronik-Altgeräte und ihrer Umsetzung in nationales Recht müssen nicht mehr gebrauchsfähige Produkte getrennt gesammelt und einer umweltgerechten Wiederverwertung zugeführt werden.

## English

### Safety Notes

**Warning! Read all safety warnings and all instructions. Make yourself familiar with the controls and the proper use of the product. Please keep the instructions safe for later use!**

### Explanation of symbols on the machine



General hazard safety alert.



Read instruction manual.



Make sure that bystanders are not injured by foreign objects being thrown away.



Warning: Keep a safe distance to the product when operating.



Caution: Do not touch rotating blades. Sharp blade(s). Beware of severing toes or fingers.



Not applicable.



Switch off and remove plug from mains before adjusting, cleaning or if the cable is entangled and before leaving the garden product unattended for any period. Keep the supply flexible cord away from the cutting blades.



Wait until all machine components have completely stopped before touching them. The blades continue to rotate after the machine is switched off, a rotating blade can cause injury.



Do not use the product in the rain or leave it outdoors when it is raining.



Beware electric shock hazard.



Keep supply flexible cord away from cutting means.



Do not use a high-pressure washer or a garden hose to clean the machine.



Carefully check the area where the tool is to be used for wildlife and pets. Wildlife and pets may be injured while the machine is in operation. Thoroughly check the working area and remove any stones, sticks, wires, bones and foreign objects. When using the machine, ensure that no wildlife, pets or small tree stumps are hidden in the dense grass.

### Operation

- ▶ Never allow children or people unfamiliar with these instructions to use the product. Local regulations may restrict the age of the operator. When not in use store the product out of reach of children.
- ▶ Never allow children, persons with physical, sensory or mental limitations or a lack of experience and/or knowledge and/or people unfamiliar with these instructions to use the product. Local regulations may restrict the age of the operator.
- ▶ Children should be supervised to ensure that they do not play with the product.
- ▶ Never work while people, especially children, or pets are nearby.
- ▶ The user is responsible for accidents or hazards occurring to other people or their property.
- ▶ Do not wear open rubber shoes or sandals when using the product. Always wear sturdy shoes and long trousers. Do not use barefoot.
- ▶ Thoroughly inspect the area where the machine is to be used and remove all stones, sticks, wires, bones and other foreign objects.
- ▶ Before using, always visually inspect to see that the blades, blade bolts and cutter assembly are not worn or damaged. Replace worn or damaged blades and bolts in sets to preserve balance.
- ▶ Mow only in daylight or in good artificial light.
- ▶ Avoid mowing in bad weather conditions especially when there is a risk of lightning.
- ▶ Avoid operating the machine in wet grass, where feasible.
- ▶ Walk, never run.
- ▶ Never operate the machine with defective guards or shields, or without safety devices, for example deflectors and/or grass catchers in place.
- ▶ We would advise you to wear ear protection for your own convenience.
- ▶ Never operate the product when you are tired, ill or under the influence of alcohol, drugs or medicine.

Working on banks can be dangerous:

- Do not mow on excessively steep slopes.
- Always be sure of your footing on slopes or wet grass.
- Mow across the face of slopes never up and down.
- Exercise extreme caution when changing direction on slopes.



- ▶ Use extreme caution when stepping back or pulling the machine towards you.
  - ▶ Never mow by pulling the mower towards you.
  - ▶ Wait until the blades stop if the machine has to be tilted for transportation when crossing surfaces other than grass and when transporting the machine to and from the area to be mowed.
  - ▶ Do not tilt the machine when starting or switching on the motor.
  - ▶ Switch on the motor according to the instructions with feet well away from rotating parts.
  - ▶ Do not put hands or feet near or under rotating parts.
  - ▶ Always stand clear of the discharge zone when operating the machine.
  - ▶ Never pick up or carry the machine while the motor is running.
  - ▶ When storing, make sure that all 4 wheels of the garden tool stand on the ground/floor.
  - ▶ Only lift the garden tool with the carrying handle. Use the carrying handle with care.
  - ▶ **Do not modify the machine.** Unauthorized modifications can impair the safety of your machine, lead to increased noise and vibrations, and poor performance.
  - ▶ Regularly inspect the supply cable and any extension cables. Do not connect damaged cables to the supply or touch a damaged cable before it is disconnected from the supply. A damaged cable can lead to contact with live parts. Beware electric shock hazard.
- ▶ Only use this product when connected into a socket which is protected by a circuit-breaker that would be actuated by a 30 mA residual current.
  - ▶ Only use or replace power supply cables for this unit which correspond to the types indicated by the manufacturer. See the operating instructions for the order no. and types.
  - ▶ Never touch the mains plug with wet hands.
  - ▶ Do not run over, crush or pull the power supply cord or extension cord, otherwise it may be damaged. Protect the cable from heat, oil and sharp edges.
  - ▶ The extension lead must have a cross section in accordance with the operating instructions and be protected against splashed water. The connection must not be in water.
  - ▶ **Always wear gardening gloves when handling or working near the sharp blade/tines.**

## Electrical Safety



**Warning! Switch the product off and pull the mains plug before any maintenance or cleaning. The same applies when the mains cable is damaged, cut or entangled.**

- ▶ **The blade/tines continues to rotate for a few seconds after the machine is switched off.**
- ▶ **Caution do not touch the rotating blade/tines.**

Your product is double insulated for safety and requires no earth connection. The operating voltage is 230 V AC, 50 Hz (for non-EU countries 220 V, 240 V as applicable). Contact your Bosch Service Centre for details. If in doubt contact a qualified electrician or the nearest Bosch Service Centre.

- ▶ For electrical safety use a Residual Current Device (RCD) with a tripping current of not more than 30 mA. Always check your RCD every time you use it.

Keep the supply cables away from moving hazardous parts and avoid damage to the cables; this can lead to contact with live parts.

The connections (plugs and sockets) should be kept dry and off the ground.

The supply cables must be inspected for signs of damage at regular intervals and may only be used if in perfect condition.

If the supply cable on the product is damaged, it must only be replaced by a Bosch Service Centre. Only use approved extension cables.

Use only extension cords, cables, leads and cable reels that comply with EN 61242/IEC 61242 or IEC 60884-2-7 and are of type H05VV-F or H05RN-F.

If you want to use an extension cable when operating your product, only the following cable dimensions should be used:

- Nominal conductor area of 1.25 mm<sup>2</sup> or 1.5 mm<sup>2</sup>
- Maximum length 30 m for a Cord Extension Set or maximum length of 60 m for a Cable Reel with Residual Current Device (RCD).

## Leaf Collect

The leaf collect blade has been designed to allow you to pick up autumn leaves from your lawn. In order for this functionality to work within optimal parameters, please note the following:

- Only collect leaves with the machine set at maximum cutting height.
- Collect leaves from your lawn only.
- Before collecting leaves inspect the area where the machine is to be used and keep people, pets, glass structures and cars away from use.

## Remove the plug from the socket:

- Whenever you leave the machine.
- Before clearing a blockage.
- Before checking, cleaning or working on the machine.
- After striking a foreign object. Inspect the machine for damage and change the blade as necessary.
- If the machine starts to vibrate abnormally (check immediately).

## Connecting to the mains

- ▶ The voltage indicated on the rating plate must correspond to the voltage of the power source.

Note: If an extension cable is used it must be earthed and connected through the plug to the earth cable of your supply network in accordance with prescribed safety regulations.

If in doubt contact a qualified electrician or the nearest Bosch Service Centre.



**WARNING! Inadequate extension cables can be dangerous. Extension cable, plug and socket must be of watertight construction and intended for outdoor use.**

## Maintenance

- ▶ **Always wear gardening gloves when handling or working near the sharp blades.**
- ▶ Keep all nuts, bolts and screws tight to ensure safe working with the product.
- ▶ Check the grass catcher frequently for wear or deterioration.
- ▶ Inspect the product and replace worn or damaged parts for safety.
- ▶ Ensure replacement cutting means of the right type are used.
- ▶ Ensure replacement parts fitted are Bosch-approved.
- ▶ Before storing, make sure that the product is clean and free of residue. If necessary, clean with a soft dry brush.

## Symbols

The following symbols are important for reading and understanding the original instructions. Please take note of the symbols and their meaning. The correct interpretation of the symbols will help you to use the product in a better and safer manner.

Symbol	Meaning
	Movement direction
	Reaction direction
	Wear protective gloves
	Weight
	Switching on
	Switching off
	Permitted action
	Prohibited action
CLICK!	Audible noise
	Accessories/Spare Parts

## Intended Use

The garden product is intended for domestic lawn mowing.

The garden product is not intended for hedge cutting, trimming, shredding, etc.

The garden product is intended for lawn mowing at ground level.

## Technical Data

Lawnmower		UniversalRotak 650
Article number		<b>3 600 HB9 401</b> <b>3 600 HB9 471</b>
Rated power input	W	1700
Rated voltage	V	220 - 240
Bowl diameter	cm	42
Height of cut	mm	25 - 80
Grassbox, capacity	l	50
Weight according to EPTA-Procedure 01:2014	kg	18.5
Protection class		□/ II
Serial number		see type plate on garden tool

The specifications apply to a rated voltage [U] of 230 V. These specifications may vary at different voltages and in country-specific models.

All values in this manual are measured for usage below or equal to 2000 meters above nominal sea level.

## Noise/Vibration Information

3 600 HB9 401  
3 600 HB9 471

Noise emission values determined according to **EN 60335-2-77**.

Typically the A-weighted noise levels of the product are:

– Sound pressure level	dB(A)	<b>85</b>
– Sound power level	dB(A)	<b>93</b>
– Uncertainty K	dB	<b>1</b>

Vibration total values  $a_h$  (triax vector sum) and uncertainty K determined according to **EN 60335-2-77**

– Vibration emission value $a_h$	$m/s^2$	<b>&lt; 2.5</b>
– Uncertainty K	$m/s^2$	<b>1.5</b>

## Mounting and Operation

Action	Figure	Page
Delivery scope	A	159
Unfolding the handle	B	160
Handle assembly		
Grassbox fitting/removing	C	161
Setting the height of cut	D	162

Action	Figure	Page
Switching on	E	163
Working advice "mowing"	E	163
Switching off	E	163
Working Advice	F	164
Level indicator, grassbox empty/full	G	165
Blade maintenance/Blade replacement	H	166
Selecting accessories	I	166

## Troubleshooting



Problem	Possible Cause	Corrective Action
Motor refuses to start	Power turned off	Turn power on
	Mains socket faulty	Use another socket
	Extension cable damaged	Check the cable and if damaged, have it replaced by an electrician or at the Bosch Service Center.
	Fuse faulty / blown	If fuse blows continuously, please check your electricity supply system or contact Bosch customer service agent
	Grass too long	Max. allowed grass height 30 cm on highest height-of-cut setting
Garden tool functions intermittently	Motor protector has activated	Allow motor to cool and increase height of cut
	Extension cable damaged	Check the cable and if damaged, have it replaced by an electrician or at the Bosch Service Center.
	Internal wiring of garden tool defective	Contact Bosch customer service agent
Machine leaves ragged finish and/or Motor labours	Motor protector has activated	Allow motor to cool and increase height of cut
	Height of cut too low	Increase height of cut
	Cutting blade blunt	Replace cutting blade (see figure <b>H</b> ).
	Possible clogging	Check underneath the garden product and clear out as necessary (always wear protective gloves)
	Blade fitted upside down	Refit blade correctly

Problem	Possible Cause	Corrective Action
Blade not rotating while garden product switched on	Cutting blade obstructed	Switch off garden product Clear obstruction (always wear protective gloves)
	Blade nut/bolt loose	Tighten blade nut/bolt (22 Nm)
Excessive vibrations/noise	Blade nut/bolt loose	Tighten blade nut/bolt (22 Nm)
	Cutting blade damaged	Replace cutting blade (see figure H).

## After-Sales Service and Application Service

Our after-sales service responds to your questions concerning maintenance and repair of your product as well as spare parts. You can find explosion drawings and information on spare parts at: [www.bosch-pt.com](http://www.bosch-pt.com)

The Bosch product use advice team will be happy to help you with any questions about our products and their accessories.

In all correspondence and spare parts orders, please always include the 10-digit article number given on the nameplate of the product.

### Great Britain

Robert Bosch Ltd. (B.S.C.)

P.O. Box 98

Broadwater Park

North Orbital Road

Denham Uxbridge

UB 9 5HJ

At [www.bosch-pt.co.uk](http://www.bosch-pt.co.uk) you can order spare parts or arrange the collection of a product in need of servicing or repair.

Tel. Service: (0344) 7360109

E-Mail: [boschservicecentre@bosch.com](mailto:boschservicecentre@bosch.com)

### You can find further service addresses at:

[www.bosch-pt.com/serviceaddresses](http://www.bosch-pt.com/serviceaddresses)

## Disposal

The product, accessories and packaging should be sorted for environmental-friendly recycling.



Do not dispose of products into household waste!

### Only for EU countries:

According to the European Directive 2012/19/EU on Waste Electrical and Electronic Equipment and its implementation into national law, products that are no longer usable must be collected separately and disposed of in an environmentally friendly manner.

## Français

### Consignes de sécurité

**Attention ! Lire avec attention toutes les instructions qui suivent. Se familiariser avec les éléments de commande et l'utilisation appropriée de l'outil de jardin. Conserver les instructions d'utilisation à un endroit sûr pour pouvoir les consulter ultérieurement.**

### Explication des symboles se trouvant sur l'outil de jardin



Indications générales sur d'éventuels dangers.



Lire soigneusement ces instructions d'utilisation.



Prendre les précautions nécessaires pour que les personnes se trouvant à proximité ne risquent pas d'être blessées par des projections provenant de l'outil.



Avertissement : Maintenir une distance de sécurité quand l'outil de jardin est en marche.



Attention : ne touchez pas les lames en rotation. Les lames sont coupantes. Attention à ne pas se faire couper les orteils ou les doigts.



Sans objet.



Arrêtez l'outil de jardin et retirez la fiche de la prise de courant avant d'effectuer des réglages sur l'appareil ou de le nettoyer, lorsque le câble se trouve coincé ou que l'appareil soit laissé sans surveillance même pour une courte durée. Maintenez le câble d'alimentation à distance des lames.



Attendez l'arrêt total de tous les éléments de l'outil de jardin avant de les toucher. Après la mise hors tension de l'outil de jardin, les lames continuent à tourner, pouvant ainsi provoquer des blessures.



Ne pas utiliser l'outil de jardin par temps de pluie et ne pas l'exposer à la pluie.



Protégez-vous contre les chocs électriques.



Maintenez le câble de raccordement à distance des lames.



N'utilisez pas de nettoyeur haute pression ni de tuyau d'arrosage pour nettoyer l'outil de jardin.



Assurez-vous qu'il n'y ait pas d'animaux sauvages ou domestiques dans la zone dans laquelle l'outil de jardin doit être utilisé. Les animaux sauvages ou domestiques peuvent être blessés pendant l'utilisation de la machine. Contrôlez soigneusement la zone d'utilisation de la machine et retirez pierres, bâtons, fils, os et corps étrangers. Lors de l'utilisation de la machine, assurez-vous qu'aucun animal sauvage ou domestique, ni des petits troncs d'arbre ne soient cachés dans l'herbe épaisse.

## Utilisation

- ▶ Ne laissez jamais un enfant ou une autre personne n'ayant pas pris connaissance des instructions d'utilisation se servir du produit. Il est possible que les réglementations nationales limitent l'âge minimum de l'opérateur. Gardez le produit non utilisé hors de la portée des enfants.
  - ▶ Ne permettez jamais aux enfants ou personnes ne disposant pas des capacités physiques, sensorielles ou mentales adaptées ou n'ayant pas l'expérience et/ou les connaissances nécessaires d'utiliser ce produit. Il est possible que les réglementations nationales limitent l'âge minimum de l'opérateur.
  - ▶ Les enfants doivent être surveillés pour s'assurer qu'ils ne jouent pas avec le produit.
  - ▶ N'utilisez jamais l'outil de jardin lorsque des personnes, en particulier des enfants ou des animaux domestiques, se trouvent à proximité.
  - ▶ L'utilisateur de la tondeuse est responsable des accidents et des dommages causés à autrui ou à leurs biens.
  - ▶ Ne portez pas de chaussures en caoutchouc ouverts ou des sandalettes quand vous utilisez le produit. Portez toujours des chaussures fermées et des pantalons longs. Ne faites jamais fonctionner le produit si vous êtes pieds nus.
  - ▶ Inspectez soigneusement la surface à travailler et éliminez pierres, bâtons, fils métalliques, os et autres corps étrangers.
  - ▶ Avant de mettre l'appareil en marche, contrôlez toujours si les lames, les vis des lames et le sous-groupe de coupe ne sont pas usés ou endommagés. Remplacez les lames usées ou endommagées toujours en même temps que les vis des lames pour éviter tout balourd.
  - ▶ Ne tondez que de jour ou sous un bon éclairage artificiel.
  - ▶ Ne travaillez pas avec la tondeuse à gazon dans des conditions météorologiques défavorables et plus particulièrement en cas d'approche d'orage.
  - ▶ Si possible, n'utilisez pas l'outil de jardin lorsque l'herbe est mouillée.
  - ▶ Ne menez l'appareil qu'au pas, ne jamais courir.
  - ▶ N'utilisez jamais l'outil de jardin quand les équipements de sécurité sont défectueux, sans carter ou sans équipements de protection tels que par exemple le pare-chocs et/ou le bac de ramassage.
  - ▶ Pour votre propre protection, nous vous recommandons de porter une protection acoustique.
  - ▶ N'utilisez pas le produit si vous êtes fatigué ou sous l'emprise de drogues, d'alcool ou de médicaments.
- Travailler sur des talus peut être dangereux :
- Ne tondez pas des pentes très abruptes.
  - Sur des pentes ou de l'herbe mouillée, faites attention à ne pas perdre l'équilibre.
  - Tondez toujours perpendiculairement à la pente, jamais de haut en bas ou de bas en haut.
  - Faites très attention lors d'un changement de direction sur une pente.
- ▶ Faites très attention en reculant ou en tirant l'outil de jardin vers vous.
  - ▶ Lors des travaux de tonte, poussez l'outil de jardin toujours vers l'avant et ne le tirez jamais vers vous.
  - ▶ Les lames doivent être totalement à l'arrêt quand vous devez incliner l'outil de jardin pour le transporter, quand vous traversez des surfaces autres que le gazon ou quand vous transportez l'outil de jardin entre deux surfaces à tondre.
  - ▶ N'inclinez pas l'outil de jardin lors du démarrage ou lorsque vous mettez le moteur en marche.
  - ▶ Mettez l'outil de jardin en marche conformément aux instructions du mode d'emploi et veillez à maintenir les pieds largement à l'écart des parties en rotation.
  - ▶ Tenez les pieds et les mains éloignés des parties rotatives de l'outil de jardin.
  - ▶ Gardez une distance suffisante par rapport à la zone d'éjection lorsque vous travaillez avec l'outil de jardin.
  - ▶ Ne soulevez ni transportez jamais l'outil de jardin pendant que le moteur est en marche.
  - ▶ Faites attention lors du stockage à ce que les 4 roues de l'outil de jardin soient au sol.
  - ▶ Ne soulevez l'outil de jardin que par la poignée. Maniez la poignée avec prudence.
  - ▶ N'effectuer aucune modification sur l'appareil. Des modifications non autorisées peuvent s'avérer préjudiciables à la sécurité de votre appareil et entraînent une augmentation du niveau sonore et des vibrations ainsi qu'une réduction de la puissance.
  - ▶ Contrôlez régulièrement le câble de secteur et la rallonge utilisée. Ne raccordez jamais un câble endommagé au réseau et ne le touchez pas avant qu'il ne soit déconnecté du réseau. Un câble endommagé pourrait vous mettre en

contact avec des pièces sous tension. Protégez-vous contre les chocs électriques.

## Ramasser les feuilles

La lame est formée de sorte à pouvoir ramasser les feuilles d'automne de votre jardin. Pour obtenir un résultat optimal avec cette fonction, respectez les instructions suivantes :

- Ramassez les feuilles seulement à la hauteur de coupe maximale.
- Ne ramassez des feuilles que sur votre gazon.
- Avant de ramasser les feuilles, inspectez la surface de travail et maintenez éloignés personnes, animaux, objets en verre ou voitures.

## Retirer la fiche de la prise de courant

- À chaque fois que vous vous éloignez de l'outil de jardin.
- Avant d'éliminer un engorgement.
- Pour contrôler, nettoyer ou effectuer des travaux sur l'outil de jardin.
- Après avoir heurté un corps étranger. Vérifiez alors immédiatement que l'outil de jardin ne présente pas d'endommagements, et, si nécessaire, faites-le réparer.
- Si l'outil de jardin commence à vibrer anormalement (contrôler immédiatement).

## Branchement électrique

- ▶ La tension de la source d'alimentation doit correspondre aux indications se trouvant sur la plaque signalétique du produit.
- ▶ N'utiliser ce produit que s'il est connecté à une prise de courant protégée par un disjoncteur actionné par un courant résiduel de 30 mA.
- ▶ En cas de remplacement du câble, n'utilisez que le câble d'alimentation prévu par le fabricant de l'appareil, pour le numéro de commande et le type, voir les instructions de service.
- ▶ Ne touchez jamais la prise électrique avec des mains humides.
- ▶ N'écrasez pas le câble d'alimentation ou la rallonge, ne les coinciez pas et ne les tirez pas sous risque de les endommager. Protégez le câble contre la chaleur, l'huile et les bords tranchants.
- ▶ La rallonge doit disposer de la section indiquée dans les instructions d'utilisation et être étanche aux projections d'eau. La connexion électrique ne doit pas se trouver dans l'eau.
- ▶ **Toujours porter des gants de jardin lors de la manipulation ou le travail près des griffes/lames aiguës.**

## Sécurité électrique



**Attention ! Avant d'effectuer des travaux de maintenance ou de nettoyage, arrêter l'outil et débrancher la fiche de la prise de courant. Il en va de même si le câble électrique est endommagé, coupé ou emmêlé.**

- ▶ **Une fois l'outil de jardin mis hors tension, les griffes/lames aiguës continuent encore à tourner pendant quelques secondes.**
- ▶ **Attention - ne pas toucher griffes/lames aiguës en rotation.**

Pour des raisons de sécurité, le produit est équipé d'une double isolation et ne nécessite pas de prise de terre. La tension de fonctionnement est de 230 V CA, 50 Hz (pour les pays hors de l'Union européenne 220 V ou 240 V). N'utiliser qu'une rallonge électrique homologuée. Pour plus de renseignements, contacter le service après-vente autorisé.

- ▶ Pour des raisons de sécurité électrique, utiliser un disjoncteur à courant différentiel (RCD) avec un courant de déclenchement ne dépassant pas 30 mA. Toujours vérifier le disjoncteur à courant différentiel lors de son utilisation.

Maintenir les câbles d'alimentation et les câbles de rallonge éloignés des pièces en rotation et éviter d'endommager les câbles afin d'éviter tout contact avec des parties sous tension.

Les connexions de câble (fiche et prises de courant) doivent être sèches et ne pas reposer sur le sol.

Contrôler régulièrement les câbles d'alimentation et les rallonges afin de détecter des dommages éventuels. Ils ne doivent être utilisés que s'ils sont en bon état.

Si le câble d'alimentation du produit est endommagé, il ne doit être réparé que dans un atelier agréé Bosch. N'utiliser que des rallonges électriques homologuées.

N'utiliser que des rallonges, câbles, conduites ou dévidoirs qui correspondent aux normes EN 61242 / IEC 61242 ou IEC 60884-2-7 et du type H05VV-F ou H05RN-F.

Au cas où une rallonge devrait être utilisée pour travailler avec l'outil, les sections de conducteur suivantes sont nécessaires :

- section de conducteur 1,25 mm<sup>2</sup> ou 1,5 mm<sup>2</sup>
- Longueur maximale 30 m pour une rallonge ou 60 m pour des dévidoirs avec dispositif à courant différentiel résiduel

Remarque : Au cas où une rallonge devrait être utilisée, celle-ci doit disposer, conformément à la description figurant dans les instructions de sécurité, d'un câble de protection de terre raccordé à la terre de votre installation électrique par l'intermédiaire de la fiche.

En cas de doute, consulter un électricien spécialisé ou le Service Après-Vente Bosch le plus proche.



**PRECAUTION : Des rallonges non conformes aux instructions peuvent être dangereuses. Les versions de câble de rallonge, fiche et accouplement doivent être étanches à l'eau et autorisées pour une utilisation à l'extérieur.**

## Entretien

- ▶ **Portez toujours des gants de jardinage quand vous manipulez l'appareil ou que vous travaillez près des lames aiguisées.**
- ▶ Vérifiez si tous les écrous, boulons et vis sont bien serrés pour prévenir de tout risque d'accident et garantir un bon fonctionnement du produit.
- ▶ Contrôlez régulièrement le bac de ramassage pour vous assurer de son état d'usure.
- ▶ Contrôlez le produit et, pour des raisons de sécurité, remplacez les pièces usées ou endommagées.
- ▶ N'utilisez que des lames prévues pour l'outil de jardin.
- ▶ Veillez à ce que les pièces de rechange soient des pièces d'origine Bosch.
- ▶ Avant de transporter ou de stocker le produit, assurez-vous qu'il est propre et bien entretenu. Si nécessaire, nettoyez-le à l'aide d'une brosse sèche et douce.

## Symboles

Les symboles suivants sont importants pour pouvoir lire et mieux comprendre le mode d'emploi. Mémoriser ces symboles et leur signification. L'interprétation correcte des symboles vous permettra de mieux utiliser l'outil en toute sécurité.

Symbole	Signification
	Direction de déplacement

Symbole	Signification
	Direction de réaction
	Portez des gants de protection
	Poids
	Mise en marche
	Arrêt
	Action autorisée
	Interdit
CLICK!	Bruit audible
	Accessoires/pièces de rechange

## Utilisation conforme

L'outil de jardin est conçu pour tondre le gazon dans le domaine privé.

L'appareil n'est pas conçu pour tailler les haies ni pour couper les bordures, broyer des déchets de jardin, etc.

L'outil de jardin est conçu pour tondre du gazon au niveau du sol.

## Caractéristiques techniques

Tondeuse	UniversalRotak 650	
Numéro d'article		<b>3 600 HB9 401</b> <b>3 600 HB9 471</b>
Puissance nominale absorbée	W	1700
Tension nominale	V	220 - 240
Largeur du carter des lames	cm	42
Hauteur de coupe	mm	25 - 80
Volume, bac de ramassage	l	50
Poids suivant EPTA-Procédure 01:2014	kg	18,5
Classe de protection		□/ II
Numéro de série		voir plaque signalétique sur l'outil de jardin

Les données indiquées sont valables pour une tension nominale [U] de 230 V. Elles peuvent varier lorsque la tension diffère de cette valeur et sur certaines versions destinées à certains pays.

Toutes les valeurs de ce manuel ont été mesurées pour une utilisation à une altitude de 2000 mètres ou moins au-dessus du niveau de la mer.

## Niveau sonore et vibrations

**3 600 HB9 401**  
**3 600 HB9 471**

Valeur d'émission vibratoire déterminée conformément à **EN 60335-2-77**

Les mesures réelles (A) des niveaux sonores typiques de l'appareil sont :

– Niveau de pression acoustique	dB(A)	<b>85</b>
– Niveau d'intensité acoustique	dB(A)	<b>93</b>
– Incertitude K	dB	<b>1</b>

Valeurs totales des vibrations ah (somme vectorielle des trois axes directionnels) et incertitude K relevées conformément à **EN 60335-2-77**

– Valeur d'émission vibratoire $a_h$	$m/s^2$	<b>&lt; 2,5</b>
– Incertitude K	$m/s^2$	<b>1,5</b>

## Montage et mise en service

Objectif	Figure	Page
Accessoires fournis	A	159
Déplier le guidon	B	160
Montage des guidons		
Monter/retirer le bac de ramassage	C	161
Régler la hauteur de coupe	D	162

Objectif	Figure	Page
Mise en marche	E	163
Instructions de travail « Tondre »	E	163
Arrêt	E	163
Instructions d'utilisation	F	164
Indicateur de niveau de remplissage du bac de ramassage vide/plein	G	165
Entretien/remplacement des lames	H	166
Sélection des accessoires	I	166

## Dépistage de défauts



Symptôme	Cause possible	Remède
Le moteur ne démarre pas	Pas de tension de secteur	Vérifier et mettre en fonctionnement
	Prise secteur défectueuse	Utiliser une autre prise
	Rallonge endommagée	Vérifier le câble et, s'il est endommagé, faire remplacer par un électricien ou dans le centre de service après-vente Bosch
	Le fusible a sauté	Si le fusible n'arrête pas de sauter, veuillez vérifier l'alimentation en courant ou consulter le service après-vente agréé Bosch
	Herbe trop haute	La hauteur max. autorisée de l'herbe à couper est de 30 cm avec le réglage le plus élevé de hauteur de coupe
L'outil de jardin fonctionne par intermittence	Le dispositif de protection de surcharge s'est activé	Laisser refroidir le moteur et régler sur une hauteur de coupe plus élevée
	Rallonge endommagée	Vérifier le câble et, s'il est endommagé, faire remplacer par un électricien ou dans le centre de service après-vente Bosch
	Le câblage interne de l'outil de jardin est défectueux	Consulter le service après-vente agréé Bosch
L'outil de jardin coupe l'herbe de manière irrégulière	Le dispositif de protection de surcharge s'est activé	Laisser refroidir le moteur et régler sur une hauteur de coupe plus élevée
	Hauteur de coupe trop basse	Régler sur une hauteur de coupe plus élevée
	Les lames sont émoussées	Changer les lames (voir figure <b>H</b> )



Symptôme	Cause possible	Remède
et/ou le moteur fonctionne avec difficulté	Blocages possibles	Le cas échéant, contrôler la face inférieure de l'outil de jardin et la dégager si nécessaire (toujours porter des gants de jardin)
	Lames montées dans le faux sens	Monter les lames dans le bon sens
La lame ne tourne pas après avoir mis en marche l'outil de jardin	La lame est bloquée par l'herbe	Éteindre l'outil de jardin Enlever l'obstruction (toujours porter des gants de jardin)
	Écrou/vis de la lame desserré	Resserrer l'écrou/la vis de la lame (22 Nm)
Vibrations/bruits excessifs	Écrou/vis de la lame desserré	Resserrer l'écrou/la vis de la lame (22 Nm)
	La lame est endommagée	Changer les lames (voir figure H)

## Service après-vente et conseil utilisateurs

Notre Service après-vente répond à vos questions concernant la réparation et l'entretien de votre produit et les pièces de rechange. Vous trouverez des vues éclatées et des informations sur les pièces de rechange sur le site :

[www.bosch-pt.com](http://www.bosch-pt.com)

L'équipe de conseil utilisateurs Bosch se tient à votre disposition pour répondre à vos questions concernant nos produits et leurs accessoires.

Pour toute demande de renseignement ou toute commande de pièces de rechange, précisez impérativement la référence à 10 chiffres figurant sur l'étiquette signalétique du produit.

### France

Réparer un outil Bosch n'a jamais été aussi simple, et ce, en moins de 5 jours, grâce à SAV DIRECT, notre formulaire de retour en ligne que vous trouverez sur notre site internet [www.bosch-pt.fr](http://www.bosch-pt.fr) à la rubrique Services. Vous y trouverez également notre boutique de pièces détachées en ligne où vous pouvez passer directement vos commandes.

Vous êtes un utilisateur, contactez : Le Service Clientèle Bosch Outillage Electroportatif  
Tel. : 09 70 82 12 99 (Numéro non surtaxé au prix d'un appel local)

E-Mail : [sav.outillage-electroportatif@fr.bosch.com](mailto:sav.outillage-electroportatif@fr.bosch.com)

Vous êtes un revendeur, contactez :

Robert Bosch (France) S.A.S.  
Service Après-Vente Electroportatif  
126, rue de Stalingrad  
93705 DRANCY Cédex  
Tel. : (01) 43119006

E-Mail : [sav-bosch.outillage@fr.bosch.com](mailto:sav-bosch.outillage@fr.bosch.com)

### Vous trouverez d'autres adresses du service après-vente sous :

[www.bosch-pt.com/serviceaddresses](http://www.bosch-pt.com/serviceaddresses)

## Élimination des déchets

Les outils, ainsi que leurs accessoires et emballages, doivent pouvoir suivre chacun une voie de recyclage appropriée.



Ne pas jeter les outils avec les ordures ménagères !

### Seulement pour les pays de l'UE :

Conformément à la directive européenne 2012/19/UE relative aux déchets d'équipements électriques et électroniques et sa mise en vigueur conformément aux législations nationales, les outils dont on ne peut plus se servir doivent être mis de côté et déposés dans un centre de collecte et de recyclage respectueux de l'environnement.

### Valable uniquement pour la France :



FR  
Cet appareil et ses accessoires se recyclent

À DÉPOSER EN MAGASIN

OU

À DÉPOSER EN DÉCHÈTERIE

Points de collecte sur [www.quefairedemesdechets.fr](http://www.quefairedemesdechets.fr)

## Español

### Instrucciones de seguridad

¡Atención! Lea detenidamente las siguientes instrucciones. Familiarícese con los elementos de manejo y el uso reglamentario del producto. Guarde estas instrucciones de servicio en un lugar seguro para posteriores consultas.

### Explicación de la simbología utilizada en el aparato para jardín



Advertencia general de peligro.



Lea las instrucciones de servicio con detenimiento.



Preste atención a que no sean lesionadas por cuerpos extraños proyectados las personas situadas cerca.



Advertencia: Mantenga una separación de seguridad respecto al producto en funcionamiento.



Atención: No toque las cuchillas en funcionamiento. Las cuchillas están muy afiladas. Tenga cuidado de no cercenarse los dedos de los pies y de las manos.



No proceda.



Desconecte el aparato para jardín y saque el enchufe de la red antes de realizar un ajuste, al limpiarlo, si se hubiese enganchado el cable, o siempre que deje desatendido el aparato para jardín, incluso durante un tiempo breve. Mantenga el cable de red alejado de las cuchillas.



Espere a que todas las piezas del aparato para jardín se hayan detenido por completo antes de tocarlas. Al desconectar el aparato para jardín, las cuchillas se mantienen todavía en movimiento cierto tiempo, y pueden lesionarle.



No trabaje con el producto en la lluvia, ni exponerlo a ésta.



Evite exponerse a una descarga eléctrica.



Mantenga el cable de conexión alejado de las cuchillas.



No use una limpiadora de alta presión ni una manguera para limpiar el aparato para jardín.



Examine detenidamente si existen animales silvestres o domésticos en el área en el que pretende usar el aparato para jardín. Los animales silvestres o domésticos pueden ser lesionados durante el uso de la máquina. Examine con detenimiento el área de trabajo de la máquina y retire todas las piedras, palos, alambres, huesos y demás objetos extraños que encuentre. Al utilizar la máquina cuide que no se encuentren ocultos por el denso césped animales silvestres y domésticos o pequeños tocones.

## Manejo

- ▶ Jamás permita que usen el producto niños, ni aquellas personas que no estén familiarizadas con estas instrucciones. Tenga en cuenta la edad mínima que pudiera

prescribirse en su país para el usuario. Guarde el producto fuera del alcance de los niños, cuando no lo utilice.

- ▶ Jamás permita que usen este producto niños, ni personas que presenten una discapacidad física, sensorial o mental, o que dispongan de una experiencia y/o conocimientos insuficientes y/o que no estén familiarizadas con estas instrucciones. Tenga en cuenta la edad mínima que pudiera prescribirse en su país para el usuario.
- ▶ Los niños deberán ser vigilados con el fin de evitar que jueguen con el producto.
- ▶ Nunca use el aparato para jardín si en las inmediaciones se encuentran personas, y muy en especial niños, así como animales domésticos.
- ▶ El usuario es responsable de los accidentes o daños provocados a otras personas o a sus pertenencias.
- ▶ No use zapatos de goma abiertos ni sandalias cuando use el producto. Siempre use calzado fuerte y pantalones largos. Jamás use el producto estando descalzo.
- ▶ Examine con detenimiento la superficie a trabajar y retire piedras, palos, alambres, huesos, y demás cuerpos extraños que pudieran existir.
- ▶ Antes de su uso, verifique siempre que las cuchillas, los tornillos de sujeción de las mismas y el conjunto de corte no estén demasiado desgastados ni dañados. Siempre sustituya a la vez las cuchillas y tornillos de sujeción desgastados o dañados para evitar que se produzca un desequilibrio.
- ▶ Únicamente corte el césped con luz diurna o con buena iluminación artificial.
- ▶ No trabaje con el cortacésped bajo condiciones climáticas adversas, especialmente si se avecina una tormenta.
- ▶ Siempre que sea posible, evite utilizar el aparato para jardín si el césped estuviese mojado.
- ▶ Siempre marche de forma pausada y nunca de forma apresurada.
- ▶ Jamás trabaje con el aparato para jardín si los dispositivos protectores o cubiertas estuviesen defectuosos, o sin estar montados los dispositivos de seguridad como, p. ej., la cubierta de protección y/o el cesto colector de césped.
- ▶ Como medida de protección adicional se recomiendan protectores auditivos.
- ▶ No utilice el producto si está cansado o indispuesto, ni tampoco después de haber consumido alcohol, drogas o medicamentos.

El trabajo en pendientes puede resultar peligroso:

- No corte el césped en pendientes muy pronunciadas.
- Procure andar con paso firme al trabajar superficies inclinadas o césped húmedo.
- Siempre corte el césped en superficies inclinadas procediendo de un lado a otro y jamás hacia arriba o hacia abajo.
- Proceda con especial cautela al invertir la dirección de marcha en pendientes.
- ▶ Preste gran atención al andar hacia atrás o al tirar del aparato para jardín hacia Ud.
- ▶ Siempre corte el césped empujando el aparato para jardín hacia delante y jamás atrayéndolo hacia su cuerpo.

- ▶ Las cuchillas deberán estar detenidas si tuviese que inclinar el aparato para jardín para transportarlo, al sobrepasar áreas sin césped y al aproximarse o apartarse del lugar en el que desee cortar el césped.
- ▶ No incline el aparato para jardín al arrancar o conectar el motor.
- ▶ Conecte el aparato para jardín según se indica en las instrucciones de uso, prestando atención a que sus pies mantengan una separación suficiente respecto a las piezas en rotación.
- ▶ No aproxime sus manos ni pies a las piezas en rotación.
- ▶ Guarde una separación respecto a la zona de expulsión al trabajar con el aparato para jardín.
- ▶ Jamás alce o sustente el aparato para jardín con el motor en marcha.
- ▶ Al guardar el aparato para jardín cuide que las 4 ruedas asienten contra el suelo.
- ▶ Solo alce el aparato para jardín por el asa de transporte. Trate el asa de transporte con cuidado.
- ▶ No modifique en manera alguna el aparato. Las modificaciones impropiedades pueden afectar a la seguridad de su aparato, provocar mayor ruido y vibraciones y mermar su potencia.
- ▶ Examine periódicamente el estado del cable de conexión y del cable de prolongación utilizado. No conecte a la red un cable dañado, y si éste se daña estando conectado a la red, no lo toque antes de haberlo dejado sin tensión. Si el cable está dañado corre peligro de que alcance a tocar las partes bajo tensión. No se arriesgue a exponerse a una descarga eléctrica.

## Recogida de hojarasca

La cuchilla recolectora de hojarasca ha sido especialmente diseñada para recoger del césped la hojarasca otoñal. Para lograr resultados óptimos con esta función deberá atenderse a lo siguiente:

- Solo recoja la hojarasca teniendo ajustada la altura de corte máxima.
- Únicamente recolecte hojarasca depositada sobre el césped.
- Antes de recoger hojarasca inspeccione el área de trabajo y mantenga alejados de la misma a personas, animales, objetos de cristal y coches.

## Extraiga el enchufe de la toma de corriente

- Siempre que se aparte del aparato para jardín.
- Antes de eliminar una obstrucción de material.
- Al examinar, limpiar o manipular en el aparato para jardín.
- Tras chocar contra un cuerpo extraño: Examine de inmediato si está dañado el aparato para jardín y cambie la cuchilla, si procede.
- Si el aparato para jardín comienza a vibrar de forma anormal (verificarlo de inmediato).

## Conexión eléctrica

- ▶ La tensión de alimentación deberá coincidir con las indicaciones en la placa de características del producto.
- ▶ Solo use este producto si va conectado a una toma de corriente protegida por un cortacorrientes que se active en caso de presentarse una corriente residual de 30 mA.
- ▶ En caso de cambiar el cable de red de este aparato, deberá emplearse exclusivamente el cable previsto por el fabricante, cuyo nº de pedido y tipo figuran en las instrucciones de servicio.
- ▶ Jamás toque el enchufe de red con las manos mojadas.
- ▶ No pasar por encima, ni aplastar, ni dar tirones del cable de red o de prolongación, para no dañarlos. Proteja el cable del calor, del aceite y de las esquinas agudas.
- ▶ El cable de prolongación debe tener la sección indicada en las instrucciones de servicio y debe ir protegido contra salpicaduras de agua. La conexión de empalme no deberá encontrarse en el agua.
- ▶ **Use siempre unos guantes de protección al manipular o trabajar en el área de las cuchillas/púas.**

## Seguridad eléctrica



**¡Atención! Antes de realizar trabajos de mantenimiento o limpieza desconecte el producto y saque el enchufe de la red. Lo mismo deberá realizarse en caso de que se dañe, corte, o enrede el cable de alimentación.**

- ▶ **Tras la desconexión del aparato para jardín, las cuchillas/púas siguen girando todavía durante algunos segundos.**
- ▶ **Atención, no tocar las cuchillas/púas en funcionamiento.**

Para su seguridad, el producto dispone de un aislamiento de protección y no precisa por tanto ser conectado a tierra. La tensión de servicio es de 230 V AC, 50 Hz (para países no pertenecientes a la CE también 220 V ó 240 V). Solamente emplear cables de prolongación homologados. Informaciones al respecto las obtiene Ud. en su taller de servicio técnico autorizado habitual.

- ▶ Para una mayor seguridad eléctrica emplee un interruptor diferencial (RCD) con una corriente de disparo máx. de 30 mA. Siempre realice el test de funcionamiento del interruptor diferencial antes de cada uso.

Mantenga los cables de red y los de prolongación alejados de piezas móviles y preste atención a no dañarlos para evitar el contacto con piezas bajo tensión.

Los elementos de conexión de los cables (enchufes y tomas de corriente) deberán estar secos y no deberán tocar el suelo.

Los cables de red y de prolongación deberán inspeccionarse con regularidad en cuanto a posibles daños y solamente se utilizarán si se encuentran en perfectas condiciones.

Si el cable de red del producto está dañado solamente dejarlo reparar en un taller de servicio autorizado Bosch. Únicamente use cables de prolongación homologados.

Solo use cables de prolongación, cables, conductores y tambores para cables que cumplan con la norma EN 61242/IEC 61242 o IEC 60884-2-7 y que sean del tipo H05VVV-F o H05RN-F.

Si precisa un cable de prolongación para trabajar con el producto, la sección del cable deberá ser la siguiente:

- Sección de cable 1,25 mm<sup>2</sup> o 1,5 mm<sup>2</sup>
- La longitud máxima es de 30 m para cables de prolongación y 60 m en tambores para cables dotados con interruptor diferencial

Observación: En caso de usar un cable de prolongación éste deberá ir provisto de un conductor de protección que deberá ir conectado a través del enchufe al conductor de protección de la instalación eléctrica de acuerdo a lo indicado en las prescripciones de seguridad.

En caso de duda consulte a un profesional electricista o al servicio Bosch más cercano.



**ATENCIÓN: Los cables de prolongación no reglamentarios pueden resultar peligrosos. Los cables de prolongación, enchufes y empalmes deberán ser estancos al agua y aptos para su uso a la intemperie.**

## Mantenimiento

- ▶ **Póngase siempre unos guantes de protección al manipular o trabajar en el área de las cuchillas.**
- ▶ Asegúrese de que todas las tuercas, pernos y tornillos están firmemente sujetos para permitir un trabajo seguro con el producto.
- ▶ Controle con regularidad el estado y el nivel de desgaste del cesto colector de césped.
- ▶ Controle el producto y, para mayor seguridad, sustituya las piezas desgastadas o dañadas.
- ▶ Utilice exclusivamente las cuchillas previstas para este aparato para jardín.
- ▶ Únicamente deberán emplearse piezas de recambio originales Bosch.
- ▶ Antes de almacenarlo asegúrese de que el producto esté limpio y exento de residuos. Si fuese preciso, limpiarlo con un cepillo suave y seco.

## Datos técnicos

Cortacésped		UniversalRotak 650
Nº de art.		<b>3 600 HB9 401</b> <b>3 600 HB9 471</b>
Potencia absorbida nominal	W	1700
Tensión nominal	V	220 - 240
Ø de alojamiento de la cuchilla	cm	42
Altura de corte	mm	25 - 80
Capacidad del cesto colector de césped	l	50
Peso según EPTA-Procedure 01:2014	kg	18,5
Clase de protección		□/II

## Simbología

Los símbolos siguientes le ayudarán a entender las instrucciones de servicio al leerlas. Es importante que retenga en su memoria estos símbolos y su significado. La interpretación correcta de estos símbolos le ayudará a manejar mejor y de forma más segura el producto.

Símbolo	Significado
	Dirección de movimiento
	Dirección de reacción
	Utilice guantes de protección
	Peso
	Conexión
	Desconexión
	Acción permitida
	Acción prohibida
CLICK!	Sonido perceptible
	Accesorios/Piezas de recambio

## Utilización reglamentaria

El aparato para jardín ha sido diseñado para cortar césped en el área doméstica.

El aparato para jardín no ha sido diseñado para cortar setos, desbrozar, triturar, etc.

Aparato para jardín ha sido previsto para cortar el césped a la altura de suelo.

**Cortacésped****UniversalRotak 650**

Nº de serie

ver placa de características del aparato para  
jardín

Las indicaciones son válidas para una tensión nominal [U] de 230 V. Estas indicaciones pueden variar con tensiones divergentes y en ejecuciones específicas del país.

Todos los valores en estas instrucciones fueron medidos para el uso a una altitud igual o inferior a 2000 m sobre el nivel del mar.

**Información sobre ruidos y vibraciones**
**3 600 HB9 401**  
**3 600 HB9 471**

Nivel de ruido emitido determinado según **EN 60335-2-77**

El nivel de presión sonora típico del aparato, determinado con un filtro A, asciende a:

- Nivel de presión sonora	dB(A)	<b>85</b>
- Nivel de potencia acústica	dB(A)	<b>93</b>
- Incertidumbre K	dB	<b>1</b>

Nivel total de vibraciones ah (suma vectorial de tres direcciones) y tolerancia K determinados según **EN 60335-2-77**

- Valor de vibraciones generadas a <sub>h</sub>	m/s <sup>2</sup>	<b>&lt; 2,5</b>
- Incertidumbre K	m/s <sup>2</sup>	<b>1,5</b>

**Montaje y operación**

Objetivo	Figura	Página
Material suministrado	A	159
Despliegue de empuñadura de estribo	B	160
Montaje de la empuñadura de estribo		
Montaje/desmontaje del cesto colector de césped	C	161
Ajuste de la altura de corte	D	162

Objetivo	Figura	Página
Conexión	E	163
Instrucciones de trabajo "Corte del césped"	E	163
Desconexión	E	163
Instrucciones para la operación	F	164
Nivel de llenado de cesto colector de césped vacío/lleno	G	165
Mantenimiento/cambio de la cuchilla	H	166
Selección de los accesorios opcionales	I	166

**Localización de fallos**

Síntoma	Posible causa	Solución
El motor no funciona	No hay tensión de red	Verificar y conectar
	Toma de corriente defectuosa	Emplear otra toma de corriente
	Cable de prolongación defectuoso	Examinar el cable y, si estuviese dañado, dejar que sea reemplazado por un electricista o en un centro de servicio Bosch
El fusible se ha fundido		Si el fusible se dispara continuamente controle el estado de su alimentación eléctrica o diríjase a un servicio técnico Bosch
Césped demasiado alto		Altura máx. del césped 30 cm con el ajuste máximo de la altura de corte
El guardamotor se ha activado		Dejar que se enfríe el motor y ajustar una altura de corte mayor

Síntoma	Posible causa	Solución
El aparato para jardín funciona de forma intermitente	Cable de prolongación defectuoso	Examinar el cable y, si estuviese dañado, dejar que sea reemplazado por un electricista o en un centro de servicio Bosch
	Cableado interior de la máquina defectuoso	Diríjase a un servicio técnico Bosch
	El guardamotor se ha activado	Dejar que se enfríe el motor y ajustar una altura de corte mayor
La altura de corte obtenida con el aparato de jardín es irregular y/o el motor trabaja con dificultad	Altura de corte muy baja	Ajustar una altura de corte mayor
	Cuchilla mellada	Cambiar cuchilla (ver figura H)
	Puede que exista una obstrucción	Examine la parte inferior del aparato para jardín y desobstrúyala, si procede (siempre use guantes para jardín)
Al conectar el aparato para jardín, la cuchilla de corte no gira	Cuchilla montada al revés	Montar la cuchilla en la posición correcta
	Cuchilla obstaculizada por la hierba	Desconectar el aparato para jardín Eliminar la obstrucción (siempre use guantes para jardín)
	Tuerca/tornillo de sujeción de la cuchilla flojos	Apretar la tuerca/tornillo de sujeción de la cuchilla (22 Nm)
Vibraciones o ruidos intensos	Tuerca/tornillo de sujeción de la cuchilla flojos	Apretar la tuerca/tornillo de sujeción de la cuchilla (22 Nm)
	Cuchilla dañada	Cambiar cuchilla (ver figura H)

## Servicio técnico y atención al cliente

El servicio técnico le asesorará en las consultas que pueda Ud. tener sobre la reparación y mantenimiento de su producto, así como sobre piezas de recambio. Las representaciones gráficas tridimensionales e informaciones de repuestos se encuentran también bajo: [www.bosch-pt.com](http://www.bosch-pt.com)

El equipo asesor de aplicaciones de Bosch le ayuda gustosamente en caso de preguntas sobre nuestros productos y sus accesorios.

Para cualquier consulta o pedido de piezas de repuesto es imprescindible indicar el nº de artículo de 10 dígitos que figura en la placa de características del producto.

### España

Robert Bosch España S.L.U.  
Departamento de ventas Herramientas Eléctricas  
C/Hermanos García Noblejas, 19  
28037 Madrid

Para efectuar su pedido online de recambios o pedir la recogida para la reparación de su máquina, entre en la página [www.herramientasbosch.net](http://www.herramientasbosch.net).

Tel. Asesoramiento al cliente: 902 531 553  
Fax: 902 531554

### Direcciones de servicio adicionales se encuentran bajo:

[www.bosch-pt.com/serviceaddresses](http://www.bosch-pt.com/serviceaddresses)

## Eliminación

Los productos, accesorios y embalajes se deberán someter a un proceso de recuperación que respete el medio ambiente.



¡No arroje los productos a la basura!

### Sólo para los países de la UE:

Conforme a la Directiva Europea 2012/19/UE sobre aparatos eléctricos y electrónicos inservibles, tras su trasposición en ley nacional, deberán acumularse por separado estos productos para ser sometidos a un reciclaje ecológico.

# NOM

El símbolo es solamente válido, si también se encuentra sobre la placa de características del producto/fabricado.

## Português

### Indicações de segurança

**Atenção! Leia atentamente as seguintes instruções. Familiarize-se com os elementos de comando e com a utilização do produto. Guarde as instruções de serviço em lugar seguro para uma utilização posterior.**

## Explicação dos símbolos no aparelho de jardinagem



Indicação geral de perigos.



Leia atentamente estas instruções de serviço.



Certifique-se de que as pessoas nas proximidades não podem ser feridas pela projeção de corpos estranhos.



Aviso: Mantenha-se a uma distância segura do produto enquanto ele estiver a funcionar.



Cuidado: Não toque nas lâminas em rotação. As lâminas são afiadas. Proteja-os dedos dos pés e das mãos.



Não aplicável.



Desligar o aparelho e puxar a ficha da tomada antes realizar ajustes no aparelho ou da limpeza, se o cabo tiver se enganchado ou se deixar o aparelho de jardinagem sem vigilância, mesmo que apenas por curto tempo. Manter o cabo de rede elétrica afastado das lâminas de corte.



Aguarde até que todas as peças do aparelho de jardinagem parem por completo antes de tocar nelas. As lâminas ainda continuam a girar após o desligamento do aparelho de jardinagem e podem causar lesões.



Não utilizar o produto na chuva nem expô-lo à chuva.



Proteja-se contra choque elétrico.



Manter o cabo de conexão afastado das lâminas de corte.



Para a limpeza do aparelho de jardinagem não se deve utilizar um limpador de alta pressão numa mangueira de jardim.



Verifique atenciosamente a área onde o aparelho de jardinagem deve ser usado, quanto a animais silvestres e de estimação. Animais silvestres e domésticos podem ser feridos durante a operação da máquina. Verifique atenciosamente a área de uso da máquina e remova todas as

pedras, paus, fios, ossos e objetos estranhos. Ao usar a máquina, certifique-se de que não haja animais silvestres, animais de estimação ou pequenos tocos de árvores escondidos na grama densa.

## Operação

- ▶ Jamais permitir que crianças ou pessoas não familiarizadas com estas instruções utilizem o produto. As diretivas nacionais podem limitar a idade do utilizador. Quando não estiver em uso, o produto deverá ser guardado em local inacessível para crianças.
  - ▶ Jamais se deve permitir que as crianças e pessoas com capacidades físicas, sensoriais ou mentais limitadas ou com falta de experiência e/ou falta de conhecimento e/ou não familiarizadas com estas instruções utilizem o produto. As diretivas nacionais podem limitar a idade do utilizador.
  - ▶ Crianças devem ser supervisionadas para garantir que elas não brinquem com o produto.
  - ▶ Jamais utilizar o aparelho de jardinagem enquanto pessoas, especialmente crianças, ou animais e estiverem ao redor.
  - ▶ O operador ou o utilizador é responsável por acidentes ou danos, se outras pessoas forem feridas e se as suas propriedades forem danificadas.
  - ▶ Não devem ser usados sapatos de borracha abertos nem sandálias ao utilizar o produto. Sempre usar sapatos robustos e calças longas. Jamais usar o produto com os pés descalços.
  - ▶ Controlar cuidadosamente a superfície a ser trabalhada e remover pedras, gravetos, arames, ossos e quaisquer outros corpos estranhos.
  - ▶ Antes a utilização deverá sempre controlar se as lâminas, os parafusos das lâminas e o módulo de corte estão gastos ou danificados. Lâminas e parafusos de lâminas gastos ou danificados devem sempre ser substituídos por completo, para evitar desequilíbrios.
  - ▶ Só cortar relva à luz do dia ou com boa iluminação artificial.
  - ▶ Em condições climáticas desfavoráveis, especialmente em caso de uma tempestade, não deverá trabalhar com o corta-relvas.
  - ▶ Se possível não deverá operar o aparelho de jardinagem com a relva molhada.
  - ▶ Sempre andar com calma, jamais andar com rapidez.
  - ▶ Jamais operar o aparelho de jardinagem se os dispositivos de proteção e coberturas estiverem defeituosos ou se os dispositivos de segurança, como por exemplo a proteção contra colisões e/ou o cesto de recolha da relva, não estiverem montados.
  - ▶ Recomendamos o uso de uma proteção auricular para a sua própria proteção.
  - ▶ Não use o produto quando estiver cansado ou doente ou sob a influência de álcool, drogas ou medicamentos.
- O trabalho em taludes pode ser perigoso:
- Não cortar a relva em locais extremamente inclinados.



- Ao trabalhar em superfícies inclinadas ou sobre relva molhada deverá sempre andar com cuidado.
- Em superfícies inclinadas, a relva deverá sempre ser cortada transversalmente à inclinação, jamais na direção da inclinação.
- Ao mudar de direção em declives deverá sempre tomar muito cuidado.
- ▶ Ao andar para trás ou ao puxar o aparelho de jardinagem deverá proceder com muito cuidado.
- ▶ Ao cortar a relva deverá sempre empurrar o aparelho de jardinagem para frente e jamais puxá-lo na direção do corpo.
- ▶ As lâminas devem estar paradas se tiver que inclinar o aparelho de jardinagem para o transporte, se tiver que passar por superfícies sem relva e se tiver que transportar o aparelho de jardinagem de ou para a área onde a relva deverá ser cortada.
- ▶ Não se deve inclinar o aparelho de jardinagem aquando da partida ou da ligação do motor.
- ▶ Desligar o aparelho de jardinagem como descrito nas instruções de serviço e observe que os seus pés estejam numa distância suficiente das peças em rotação.
- ▶ Não permita que as suas mãos e os seus pés se encontrem perto nem sob as partes em rotação.
- ▶ Manter-se afastado da zona de expulsão ao trabalhar com o aparelho de jardinagem.
- ▶ Jamais levantar e transportar o aparelho de jardinagem com o motor ligado.
- ▶ Certifique-se de que o aparelho de jardinagem esteja com todas as 4 rodas sobre o chão durante o armazenamento.
- ▶ O aparelho de jardinagem só deve ser levantado pelo punho de transporte. O punho de transporte deve ser tratado com cuidado.
- ▶ Não efetuar quaisquer alterações no aparelho. Alterações inadmissíveis podem prejudicar a segurança do seu aparelho e levar a um aumento dos ruídos e das vibrações e a um mau desempenho.
- ▶ Controlar regularmente o cabo de conexão e um cabo de extensão que esteja sendo utilizado. Não conectar um cabo danificado à rede elétrica nem toque nele antes de separá-lo da rede elétrica. Um cabo danificado pode entrar em contacto com peças sob tensão. Proteja-se contra perigos devido a choque elétrico.

## Recolha de folhas secas

A lâmina para recolha de folhas secas é formada de modo a recolher folhas secas, da relva, no outono. Para que esta função obtenha um resultado ideal, deve ser observado o seguinte:

- Só se deve recolher relva na máxima altura de corte.
- só recolher as folhas secas sobre a sua relva.
- antes de recolher as folhas secas é necessário inspecionar a área de trabalho e manter pessoas, animais domésticos, objetos de vidro e carros afastados.

## Puxar a ficha de rede da tomada

- sempre que se afastar do aparelho de jardim.
- antes de eliminar bloqueios.
- ao controlar e limpar o aparelho de jardim ou antes de trabalhar nele.
- após a colisão com um corpo estranho, controlar imediatamente se o aparelho de jardinagem apresenta danos e, se necessário, troque as lâminas.
- se o aparelho de jardinagem começar a vibrar de forma anormal (controlar imediatamente).

## Conexão de rede elétrica

- ▶ A tensão da fonte de corrente deve coincidir com as especificações na placa de identificação do produto.
- ▶ Não use este produto a menos que esteja conectado a uma tomada protegida por um disjuntor operado por uma corrente residual de 30 mA.
- ▶ Ao substituir o cabo neste aparelho, só deverá usar cabos de ligação à rede previstos pelo fabricante, com o n.º de encomenda e tipo indicado nas instruções de serviço.
- ▶ Jamais tocar na ficha de rede com as mãos molhadas.
- ▶ Não passar por cima do cabo conexão à rede ou do cabo de extensão, nem esmagá-lo ou esticá-lo, pois isto poderia danificá-lo. Proteger o cabo contra calor, óleo e cantos afiados.
- ▶ O cabo de extensão deve ter o diâmetro indicado na instrução de serviço e deve ser protegido contra respingos de água. A conexão de encaixe não deve estar na água.
- ▶ **Sempre usar luvas de jardinagem se estiver a trabalhar na área das lâminas/dos dentes afiados.**

## Segurança elétrica



**Atenção! Antes de trabalhos de manutenção ou de limpeza, deverá desligar o produto e puxar a ficha da tomada. O mesmo vale, se o cabo de corrente elétrica estiver**

**danificado, cortado ou emaranhado.**

- ▶ **Depois de desligar o aparelho de jardinagem, as lâminas/os dentes ainda giram durante alguns segundos.**
- ▶ **Cuidado – não toque nas lâminas/nos dentes em rotação.**

Para a segurança, o produto é isolado e não requer aterramento. A tensão de funcionamento é de 230 V AC, 50 Hz (para países fora da União Europeia também 220 V ou 240 V). Só utilizar cabos de extensão homologados. As informações podem ser obtidas numa oficina de serviço pós-venda Bosch.

- ▶ Para segurança elétrica, use um disjuntor de corrente residual (RCD) com uma corrente de desligamento de no máximo 30 mA. Sempre verifique seu disjuntor de corrente residual toda vez que for usá-lo.



Manter o cabo de rede e o cabo de extensão afastados das partes móveis e evitar qualquer dano dos cabos, para evitar um contacto com componentes sob tensão.

As conexões de cabos (ficha de rede e tomadas) devem estar secas e não devem ser deixadas no chão.

O cabo de rede e o cabo de extensão devem ser controlados em intervalos regulares quanto a sinais de danos e só devem ser utilizados se estiverem em estado impecável.

Se o cabo de alimentação do produto estiver danificado, ele só deve ser reparado por uma oficina autorizada da Bosch. Só utilizar os cabos de extensão homologados.

Use apenas cabos de extensão, cabos, fios e tambores de cabos que estejam em conformidade com EN 61242/IEC 61242 ou IEC 60884-2-7 e sejam do tipo H05VVV-F ou H05RN-F.

Se desejar usar um cabo de extensão para operar o produto, são necessárias as seguintes seções transversais do condutor:

- Diâmetro de cabo de 1,25 mm<sup>2</sup> ou de 1,5 mm<sup>2</sup>
- Máximo comprimento de 30 m para o cabo de extensão ou 60 m para tambores de cabos com disjuntor de proteção contra corrente residual

Nota: Se for utilizado um cabo de extensão, este deve possuir um condutor de proteção como descrito nas diretivas de segurança conectado através de uma ficha ao condutor de proteção do seu equipamento elétrico.

No caso de dúvidas consulte um electricista especializado ou a representação de serviço pós-venda Bosch mais próxima.



**CUIDADO: Cabos de extensão incorretos podem ser perigosos. Cabos de extensão, fichas e acoplamentos devem ser de modelos homologados para a utilização em áreas exteriores.**

## Manutenção

- ▶ **Sempre usar luvas de jardinagem se estiver a trabalhar na área das lâminas afiadas.**
- ▶ Controlar se todas as porcas, cavilhas e parafusos estão firmes, para assegurar-se de que o produto funcione de forma segura.
- ▶ Verificar regularmente o estado e o desgaste do cesto de recolha de relva.
- ▶ Controlar o produto e, se necessário, substituir as peças gastas ou danificadas.
- ▶ Só utilizar as lâminas de corte previstas para o aparelho de jardinagem.

## Dados técnicos

Corta-relvas		UniversalRotak 650
Número do produto		<b>3 600 HB9 401</b> <b>3 600 HB9 471</b>
Potência nominal consumida	W	1700
Tensão nominal	V	220 – 240

- ▶ Assegure-se de que as peças substituídas sejam da Bosch.
- ▶ Antes do armazenamento, assegure-se de que o produto esteja limpo e livre de resíduos. Se necessário, limpe-o com uma escova macia e seca.

## Símbolos

Os símbolos a seguir são importantes para a leitura e para a compreensão destas instruções de serviço. Os símbolos e os seus significados devem ser memorizados. A interpretação correta dos símbolos ajuda a usar o produto de modo melhor e mais seguro.

Símbolo	Significado
	Direção do movimento
	Direção da reação
	Usar luvas de proteção
	Peso
	Ligar
	Desligar
	Ação permitida
	Ação proibida
	Nítido ruído
	Acessórios/peças sobressalentes

## Utilização conforme as disposições

O aparelho de jardinagem é destinado para cortar relva em áreas privadas.

O aparelho de jardinagem não é previsto para cortar nem aparar sebes.

O aparelho de jardinagem é previsto para o corte de relva ao nível do solo.

Corta-relvas		UniversalRotak 650
Largura da carcaça da lâmina	cm	42
Altura de corte	mm	25 – 80
Volume, cesto para recolha de relva	l	50
Peso conforme EPTA-Procedure 01:2014	kg	18,5
Classe de proteção		□ / II
Número de série		ver a placa de características do aparelho de jardinagem

Os dados aplicam-se a uma tensão nominal [U] de 230 V. Com tensões divergentes e em versões específicas do país, estes dados podem variar. Todos os valores neste manual foram medidos para uma utilização em altitudes abaixo ou iguais a 2000 metros acima do nível do mar.

## Informação sobre ruídos/vibrações

3 600 HB9 401  
3 600 HB9 471

Valores de emissão de ruídos averiguados de acordo com a **EN 60335-2-77**

O nível de ruído avaliado como A do aparelho é tipicamente:

– Nível de pressão acústica	dB(A)	<b>85</b>
– Nível da potência acústica	dB(A)	<b>93</b>
– Incerteza K	dB	<b>1</b>

Totais valores de vibrações ah (soma dos vetores de três direções) e incerteza K averiguados conforme **EN 60335-2-77**

– Valor de emissão de vibrações $a_n$	$m/s^2$	<b>&lt; 2,5</b>
– Incerteza K	$m/s^2$	<b>1,5</b>

## Montagem e funcionamento

Objetivo de ação	Figura	Página
Volume de fornecimento	A	159
Desdobrar o punho	B	160
Montagem do arco do punho		
Montar/retirar o cesto de recolha da relva	C	161
Ajustar a altura de corte	D	162

Objetivo de ação	Figura	Página
Ligar	E	163
Indicação de trabalho "Cortar relva"	E	163
Desligar	E	163
Indicações de trabalho	F	164
Indicação do nível de enchimento do cesto de recolha vazio/cheio	G	165
Manutenção/substituição da lâmina	H	166
Selecionar acessórios	I	166

## Busca de erros



Sintoma	Possível causa	Solução
O motor não arranca	Falta tensão de rede	Controlar e ligar
	Tomada de rede elétrica com defeito	Utilizar uma outra tomada
	Cabo de extensão danificado	Verificar o cabo e permitir que seja substituído por um electricista ou pelo Centro de Assistência Bosch se estiver danificado
O fusível disparou		Se o fusível sempre queimar, se deve verificar a fonte de alimentação ou entrar em contacto com o serviço de atendimento ao cliente Bosch

Sintoma	Possível causa	Solução
	Relva longa demais	A máx. altura admissível da grama é de 30 cm com o maior ajuste da altura de corte
	A proteção do motor foi ativada	Deixar o motor arrefecer e aumentar a altura de corte
O aparelho de jardinagem funciona com interrupções	Cabo de extensão danificado	Verificar o cabo e permitir que seja substituído por um electricista ou pelo Centro de Assistência Bosch se estiver danificado
	A cablagem interna do aparelho de jardinagem está com defeito	Entre em contacto com o serviço de atendimento ao cliente Bosch
	A proteção do motor foi ativada	Deixar o motor arrefecer e aumentar a altura de corte
O aparelho de jardinagem produz um resultado de corte irregular e/ou o motor funciona com dificuldade	Altura de corte pequena demais	Aumentar a altura de corte
	As lâminas estão embotadas	Trocar as lâminas (veja figura H)
	É possível que haja uma obstrução	Controlar o lado de baixo do aparelho de jardinagem e eliminar a obstrução, se for necessário (use sempre luvas para jardinagem)
Após ligar o aparelho de jardinagem, a lâmina de corte não gira	Lâmina montada do lado errado	Montar a lâmina do lado certo
	A lâmina é impedida pela relva	Desligar o aparelho de jardinagem Remover a obstrução (sempre usar luvas para jardinagem)
Fortes vibrações/ruídos	Porca/parafuso da lâmina soltos	Apertar porca/parafuso da lâmina (22 Nm)
	Lâmina danificada	Trocar as lâminas (veja figura H)

## Serviço pós-venda e aconselhamento

O serviço pós-venda responde às suas perguntas a respeito de serviços de reparação e de manutenção do seu produto, assim como das peças sobressalentes. Desenhos explodidos e informações acerca das peças sobressalentes também em: [www.bosch-pt.com](http://www.bosch-pt.com)

A nossa equipa de consultores Bosch esclarece com prazer todas as suas dúvidas a respeito dos nossos produtos e acessórios.

Indique para todas as questões e encomendas de peças sobressalentes a referência de 10 dígitos de acordo com a placa de características do produto.

### Portugal

Robert Bosch LDA  
Avenida Infante D. Henrique  
Lotes 2E – 3E  
1800 Lisboa  
Para efetuar o seu pedido online de peças entre na página [www.ferramentasbosch.com](http://www.ferramentasbosch.com).  
Tel.: 21 8500000  
Fax: 21 8511096

### Encontra outros endereços da assistência técnica em:

[www.bosch-pt.com/serviceaddresses](http://www.bosch-pt.com/serviceaddresses)

## Eliminação

Produtos, acessórios e embalagens devem ser enviados a uma reciclagem compatível com o meio ambiente.



Não jogue produtos no lixo doméstico!

### Apenas para países da UE:

De acordo com a diretiva europeia 2012/19 /UE relativa aos resíduos de equipamentos elétricos e eletrónicos e da sua transposição para o direito nacional, produtos que não podem mais ser utilizados devem ser recolhidos separadamente e enviados a uma reciclagem compatível com o meio ambiente.

## Italiano

### Indicazioni di sicurezza

**Attenzione! Leggere attentamente le istruzioni sotto indicate. Acquisire dimestichezza con gli elementi di comando ed il corretto utilizzo del prodotto. Conservare in luogo sicuro il presente manuale di istruzioni d'uso per ogni necessità futura.**

## Spiegazione dei simboli presenti sull'apparecchio per il giardinaggio



Allarme generale di pericolo.



Leggere le istruzioni d'uso.



Accertarsi che persone eventualmente presenti nei dintorni non rischiano lesioni da corpi estranei proiettati all'esterno.



Avvertenza: Tenere una distanza di sicurezza dal prodotto se lo stesso sta lavorando.



Attenzione: Non toccare le lame rotanti. Le lame sono affilate. Prestare attenzione a non tagliarsi le dita dei piedi e delle mani.



Non applicabile.



Spegnere l'apparecchio per il giardinaggio ed estrarre la spina dalla presa elettrica prima di effettuare regolazioni oppure prima di pulirlo, prima di sciogliere il cavo attorcigliato oppure prima di lasciare l'apparecchio per il giardinaggio incustodito anche per un breve periodo di tempo. Tenere il cavo elettrico lontano dalle lame di taglio.



Prima di intervenire sui componenti dell'apparecchio per il giardinaggio, attendere che gli stessi si siano completamente fermati. Le lame continuano a ruotare dopo lo spegnimento dell'apparecchio per il giardinaggio e possono provocare lesioni gravi.



Non utilizzare il prodotto quando piove e neppure esporlo alla pioggia.



Protegersi contro scosse elettriche.



Tenere il cavo di collegamento lontano dalle lame di taglio.



Per la pulizia dell'apparecchio per il giardinaggio non utilizzare idropulitrice o tubo da giardino.



Controllare accuratamente l'area in cui deve essere impiegato l'apparecchio per il giardinaggio in merito ad animali selvatici e animali domestici. Animali selvatici ed animali dome-

stici possono essere feriti durante il funzionamento dell'apparecchio. Controllare accuratamente l'area di impiego dell'apparecchio e rimuovere tutti i sassi, i bastoni, i fili metallici, gli ossi ed altri corpi estranei. Durante l'impiego dell'apparecchio prestare attenzione affinché non vi siano nascosti nell'erba fitta animali selvatici, animali domestici o piccoli ceppi.

## Impiego

- ▶ Non permettere a bambini oppure a persone che non abbiano preso visione delle presenti istruzioni di utilizzare il prodotto. Le norme nazionali prevedono eventualmente dei limiti di restrizione relativamente all'età dell'operatore. Se il prodotto non viene impiegato, conservarlo fuori della portata dei bambini.
- ▶ Non permettere in nessun caso l'uso del prodotto a bambini, persone con capacità fisiche, sensoriali o mentali ridotte oppure a cui manchi esperienza e/o conoscenza e/o a persone che non abbiano familiarità con le presenti istruzioni. Le norme nazionali prevedono eventualmente dei limiti di restrizione relativamente all'età dell'operatore.
- ▶ I bambini dovrebbero essere sorvegliati per assicurarsi che non giochino con il prodotto.
- ▶ Non utilizzare mai l'apparecchio per il giardinaggio quando nelle immediate vicinanze vi sono persone ed in modo particolare bambini oppure animali domestici.
- ▶ L'operatore è responsabile degli incidenti o dei rischi in cui possono incorrere le altre persone o le loro proprietà.
- ▶ Durante l'impiego del prodotto non indossare scarpe di gomma aperte o saldali. Portare sempre robuste scarpe di sicurezza e pantaloni lunghi. Non utilizzare mai il prodotto a piedi nudi.
- ▶ Ispezionare accuratamente la superficie da lavorare ed avere cura di rimuovere eventuali pietre, bastoni, fili metallici, ossi e qualunque altro tipo di corpo estraneo.
- ▶ Prima dell'impiego controllare sempre visivamente che le lame, le viti delle lame ed il gruppo di taglio non siano usurati o danneggiati. Al fine di evitare squilibri, in caso di usura o danneggiamento delle lame e delle viti delle lame, sostituire sempre la serie completa.
- ▶ Procedere alla tosatura dell'erba solamente di giorno o con una buona illuminazione artificiale.
- ▶ Con cattive condizioni meteorologiche, in modo particolare in caso di un temporale che si sta avvicinando, non lavorare con il tosaerba.
- ▶ Se possibile, evitare di utilizzare l'apparecchio per il giardinaggio sull'erba bagnata.
- ▶ Camminare sempre e non correre mai.
- ▶ Mai utilizzare l'apparecchio per il giardinaggio con dispositivi di protezione e coperture difettosi oppure senza dispositivi di sicurezza, come per esempio deflettore protettivo e/o cestello raccogliherba.
- ▶ Si consiglia di indossare una protezione per l'udito per la propria protezione.

- ▶ Non utilizzare il prodotto in caso di stanchezza o di malattia oppure sotto l'effetto di bevande alcoliche, droghe o medicinali.

La tosatura dell'erba sulle scarpe può essere pericolosa:

- Non tosare l'erba su pendenze eccessivamente ripide.
- In caso di superfici con una certa pendenza oppure in caso di erba bagnata, attenzione a non scivolare.
- In caso di superfici con una certa pendenza, tosare l'erba trasversalmente e non procedere mai in senso perpendicolare alla pendenza.
- Porre estrema cautela nell'invertire direzione sulle pendenze.

- ▶ Operare con estrema attenzione quando si arretra o quando si tira l'apparecchio per il giardinaggio.
- ▶ Durante la tosatura dell'erba avere cura di spingere l'apparecchio per il giardinaggio sempre in avanti e di non tirarlo mai in direzione del proprio corpo.
- ▶ Le lame devono essere sempre completamente ferme prima di ribaltare l'apparecchio per il giardinaggio per il trasporto, quando si devono attraversare superfici prive di erba e quando si trasporta lo stesso alla/dall'area da tosare.
- ▶ Durante l'operazione di accensione oppure avviamento del motore non ribaltare l'apparecchio per il giardinaggio.
- ▶ Accendere l'apparecchio per il giardinaggio come descritto nelle istruzioni d'uso e fare attenzione che i piedi siano a distanza sufficiente dalle parti rotanti.
- ▶ Non mettere le mani ed i piedi vicino o sotto le parti rotanti.
- ▶ Lavorando con l'apparecchio per il giardinaggio mantenere sempre una certa distanza dalla zona di espulsione.
- ▶ Non sollevare, né trasportare mai l'apparecchio per il giardinaggio con il motore in funzione.
- ▶ Prestare attenzione affinché durante il magazzino l'apparecchio per il giardinaggio appoggi sul pavimento con tutte e 4 le ruote.
- ▶ Sollevare l'apparecchio per il giardinaggio afferrandolo esclusivamente per l'impugnatura. Trattare con attenzione l'impugnatura.
- ▶ Non effettuare alcuna modifica all'apparecchio. Modifiche illecite possono pregiudicare la sicurezza dell'apparecchio, provocare un aumento della rumorosità e delle vibrazioni e causare cattive prestazioni.
- ▶ Controllare regolarmente il cavo di collegamento ed il cavo di prolunga utilizzato. Non collegare un cavo danneggiato alla rete elettrica o non toccarlo prima di averlo staccato dalla rete elettrica. In caso di cavo danneggiato possono venire a contatto parti sotto tensione. Proteggersi contro pericoli causati da scosse elettriche.

## Raccolta foglie

La lama raccolta foglie è modellata in questo modo affinché possa raccogliere foglie autunnali dal prato. Affinché questa funzione ottenga un risultato ottimale è necessario osservare quanto segue:

- Raccogliere le foglie esclusivamente ad altezza di taglio massima.
- Raccogliere le foglie esclusivamente sul vostro prato.
- Prima della raccolta foglie ispezionare la superficie di lavoro e tenere lontano persone, animali domestici, oggetti in vetro ed auto.

## Estrarre la spina dalla presa

- Ogniqualvolta si lascia l'apparecchio per il giardinaggio incustodito.
- Prima dell'eliminazione di bloccaggi.
- Prima di effettuare controlli, interventi di pulizia oppure lavori all'apparecchio per il giardinaggio.
- In seguito ad una collisione con corpi estranei; controllare immediatamente l'apparecchio per il giardinaggio in merito a danneggiamenti e, se necessario, sostituire la lama.
- Se l'apparecchio per il giardinaggio inizia a vibrare in modo insolito (controllare immediatamente).

## Collegamento all'alimentazione elettrica

- ▶ La tensione riportata sulla targhetta di identificazione del prodotto deve corrispondere alla tensione della rete elettrica di alimentazione.
- ▶ Utilizzare questo prodotto esclusivamente se lo stesso è collegato ad una presa di corrente protetta tramite un interruttore di potenza che è azionato tramite una corrente residua 30-mA.
- ▶ In caso di sostituzione del cavo su questo apparecchio, utilizzare esclusivamente il cavo di collegamento alla rete previsto dal produttore, per quanto riguarda No. di ordinazione e tipo vedi istruzioni d'uso.
- ▶ Non afferrare mai la spina di rete con mani bagnate.
- ▶ Non passare con veicoli sul cavo di collegamento alla rete oppure sul cavo di prolunga, non schiacciarli né sottoporli a strappi in quanto potrebbero subire dei danni. Proteggere il cavo da calore troppo forte, da olio e da spigoli taglienti.
- ▶ Il cavo di prolunga deve avere il diametro riportato nelle istruzioni d'uso e deve essere protetto contro gli spruzzi dell'acqua. Il collegamento a spina non deve trovarsi in acqua.
- ▶ **Indossare sempre guanti da giardinaggio in caso di maneggio o lavoro nel settore delle lame/rebbi taglienti.**

## Sicurezza elettrica



**Attenzione! Spegner il prodotto e staccare la spina di rete prima di effettuare interventi di manutenzione o di pulizia. Lo stesso vale se il cavo della corrente dovesse essere danneggiato, tagliato oppure aggrovigliato.**

► **Dopo che l'apparecchio per il giardinaggio è stato spento, le lame/rebbi continuano a girare ancora per alcuni secondi.**

► **Attenzione – non toccare la lama/rebbio rotante.**

Per sicurezza, il Vostro prodotto è dotato di un isolamento di protezione e non richiede nessuna messa a terra. La tensione d'esercizio è di 230 V AC, 50 Hz (per paesi non appartenenti alla CE anche 220 V o 240 V). Utilizzare esclusivamente cavi di prolunga omologati. Per ulteriori informazioni, rivolgersi al Servizio di Assistenza autorizzato.

► Per la sicurezza elettrica utilizzare un interruttore di sicurezza per correnti di guasto (RCD) con una corrente d'intervento non superiore a 30 mA. Controllare l'interruttore di sicurezza per correnti di guasto ogni volta che viene utilizzato.

Tenere lontano cavo di rete e cavo di prolunga dalle parti mobili ed evitare ogni danneggiamento dei cavi per impedire il contatto con parti sotto tensione.

I collegamenti dei cavi (spine di rete e prese elettriche) devono essere asciutti e non devono poggiare per terra.

Il cavo di rete e cavo di prolunga devono essere controllati regolarmente in merito ad eventuali danneggiamenti e possono essere impiegati esclusivamente in perfette condizioni.

Se il cavo di rete del prodotto è danneggiato, lo stesso può essere riparato esclusivamente da un'officina Bosch autorizzata. Utilizzare esclusivamente cavi di prolunga omologati.

Utilizzare esclusivamente cavi di prolunga, cavi, linee e tamburi per cavi che corrispondano alle norme EN 61242/IEC 61242 o IEC 60884-2-7 e che siano del tipo H05VV-F o H05RN-F.

Se per il funzionamento del prodotto si desidera utilizzare un cavo di prolunga sono necessarie le seguenti sezioni conduttrici:

- Sezione conduttrice 1,25 mm<sup>2</sup> o 1,5 mm<sup>2</sup>
- Lunghezza massima 30 m per cavi di prolunga oppure 60 m per tamburi per cavi con interruttore di sicurezza per correnti di guasto

Nota: Se si utilizza un cavo di prolunga è necessario che lo stesso – come indicato nelle norme di sicurezza – sia dotato di un conduttore di protezione che, attraverso la spina, sia collegato al conduttore di protezione del Vostro impianto elettrico.

In caso di dubbi, rivolgersi ad un elettricista professionista oppure alla rappresentanza Bosch Service più vicina.



**ATTENZIONE: Cavi di prolunga non conformi alle norme possono essere pericolosi. I cavi di prolunga, le spine ed i raccordi devono essere di tipo impermeabile all'acqua e devono essere omologati per l'uso in ambienti esterni.**

## Manutenzione

► **Mettere sempre guanti da giardino maneggiando o lavorando nel settore delle lame taglienti.**

- Assicurarsi sempre che tutti i dadi, i perni e le viti siano ben serrati affinché sia possibile lavorare in modo sicuro con il prodotto.
- Controllare regolarmente il cestello raccogliherba in merito ad usura e danni.
- Controllare il prodotto e per ragioni di sicurezza sostituire parti usurate o danneggiate.
- Utilizzare esclusivamente lame da taglio previste per l'apparecchio per il giardinaggio.
- Accertarsi che le parti di ricambio da sostituire provengano da Bosch.
- Prima del magazzino assicurarsi che il prodotto sia pulito e libero da resti. Se necessario, pulire con una spazzola morbida ed asciutta.

## Simboli

I simboli seguenti sono importanti per la lettura e la comprensione delle istruzioni d'uso. Memorizzare i simboli ed il loro significato. Un'interpretazione corretta dei simboli contribuisce ad utilizzare meglio ed in modo più sicuro il prodotto.

Simbolo	Significato
	Direzione di movimento
	Direzione di reazione
	Mettere i guanti di protezione
	Peso
	Accensione
	Spegnimento
	Operazione permessa
	Operazione vietata
CLICK!	Rumore percettibile
	Accessori/parti di ricambio

## Uso conforme alle norme

Questo apparecchio per il giardinaggio è stato progettato per tosare l'erba di prati in settori privati.

L'apparecchio per il giardinaggio non è destinato al taglio delle siepi, alla tosatura dei bordi, alla triturazione ecc.

L'apparecchio per il giardinaggio è previsto per la tosatura dell'erba ad altezza terreno.

## Dati tecnici

Tosaerba		UniversalRotak 650	
Codice prodotto		<b>3 600 HB9 401</b>	<b>3 600 HB9 471</b>
Potenza assorbita nominale	W	1700	
Tensione nominale	V	220 - 240	
Larghezza della scatola della lama	cm	42	
Altezza di taglio	mm	25 - 80	
Capacità, cestello raccoglierba	l	50	
Peso in funzione della EPTA-Procedure 01:2014	kg	18,5	
Classe di protezione		□ / II	
Numero di serie		Vedi targhetta del tipo sull'apparecchio per il giardinaggio	

I dati sono validi per una tensione nominale [U] di 230 V. In caso di tensioni differenti e di versioni per Paesi specifici, tali dati potranno variare.

Tutti i valori indicati nelle presenti istruzioni sono stati misurati per l'impiego al di sotto o pari a 2000 metri sopra al livello del mare.

## Informazioni sulla rumorosità e sulle vibrazioni

		3 600 HB9 401		3 600 HB9 471	
--	--	---------------	--	---------------	--

Valori di emissione acustica rilevati conformemente a **EN 60335-2-77**

Il livello di rumore stimato A dell'apparecchio ammonta normalmente:

- Livello di pressione acustica	dB(A)	<b>85</b>
- Livello di potenza sonora	dB(A)	<b>93</b>
- Incertezza della misura K	dB	<b>1</b>

Valori complessivi di oscillazione ah (somma vettoriale delle tre direzioni) e incertezza della misura K misurati conformemente alla **EN 60335-2-77**

- Valore di emissione dell'oscillazione $a_h$	$m/s^2$	<b>&lt; 2,5</b>
- Incertezza della misura K	$m/s^2$	<b>1,5</b>

## Montaggio ed uso

Scopo dell'operazione	Figura	Pagina
Volume di fornitura	A	159
Aprire l'impugnatura	B	160
Montaggio dell'impugnatura		
Inserimento/rimozione del cestello raccoglierba	C	161
Regolazione dell'altezza di taglio	D	162

Scopo dell'operazione	Figura	Pagina
Accensione	E	163
Indicazione operativa "tagliare l'erba"	E	163
Spegnimento	E	163
Indicazioni operative	F	164
Indicatore del livello di riempimento cestello raccoglierba vuoto/pieno	G	165
Manutenzione della lama/cambio della lama	H	166
Selezione accessori	I	166

## Individuazione dei guasti e rimedi



Problema	Possibili cause	Rimedi
Il motore non funziona	Tensione di rete assente	Controllare ed inserire
	Presenza elettrica difettosa	Utilizzare un'altra presa
	Cavo di prolunga danneggiato	Controllare il cavo ed in caso di danneggiamento farlo sostituire da un elettricista oppure in un Centro di Assistenza Clienti Bosch
	Il fusibile è scattato	Se il fusibile si brucia continuamente controllare l'alimentazione di corrente o rivolgersi al Centro di Assistenza Clienti Bosch
	Erba troppo lunga	L'altezza massima dell'erba permessa è di 30 cm con la regolazione massima dell'altezza di taglio
	La protezione del motore è scattata	Lasciare raffreddare il motore e regolare un'altezza di taglio maggiore
L'apparecchio per il giardinaggio funziona con interruzioni	Cavo di prolunga danneggiato	Controllare il cavo ed in caso di danneggiamento farlo sostituire da un elettricista oppure in un Centro di Assistenza Clienti Bosch
	Cablaggio interno dell'apparecchio per il giardinaggio difettoso	Rivolgersi ad un Servizio Assistenza Clienti Bosch
	La protezione del motore è scattata	Lasciare raffreddare il motore e regolare un'altezza di taglio maggiore
L'apparecchio per il giardinaggio lascia tracce di taglio irregolari e/o il motore lavora con difficoltà	Altezza di taglio troppo bassa	Regolare una maggiore altezza di taglio
	Lama senza filo	Sostituire la lama (vedi figura H)
	Possibile ostruzioni	Controllare la parte inferiore dell'apparecchio per il giardinaggio e, se necessario, eliminare l'ostruzione (mettere sempre guanti da giardino)
La lama da taglio non ruota dopo aver acceso l'apparecchio per il giardinaggio	Lama montata in posizione errata	Montare la lama nella posizione corretta
	Lama bloccata da erba	Spegnere l'apparecchio per il giardinaggio Eliminare l'ostruzione (mettere sempre guanti da giardino)
Vibrazioni/rumori eccessivi	Dado/vite della lama allentato/allentata	Serrare saldamente dado/vite della lama (22 Nm)
	Lama danneggiata	Sostituire la lama (vedi figura H)

## Servizio di assistenza e consulenza tecnica

Il servizio di assistenza risponde alle Vostre domande relative alla riparazione e alla manutenzione del Vostro prodotto nonché concernenti i pezzi di ricambio. Disegni in vista esplosa e informazioni relative ai pezzi di ricambio sono consultabili anche sul sito [www.bosch-pt.com](http://www.bosch-pt.com)

Il team di consulenza tecnica Bosch sarà lieto di rispondere alle Vostre domande in merito ai nostri prodotti e accessori. In caso di richieste o di ordinazione di pezzi di ricambio, comunicare sempre il codice prodotto a 10 cifre riportato sulla targhetta di fabbricazione dell'elettrostrumento.

### Italia

Tel.: (02) 3696 2314

E-Mail: [pt.hotlinebosch@it.bosch.com](mailto:pt.hotlinebosch@it.bosch.com)

## Per ulteriori indirizzi del servizio assistenza consultare:

[www.bosch-pt.com/serviceaddresses](http://www.bosch-pt.com/serviceaddresses)

## Smaltimento

Avviare ad un riciclaggio rispettoso dell'ambiente prodotti, accessori ed imballaggi dismessi.



Non gettare i prodotti tra i rifiuti domestici!

## Solo per i Paesi della CE:

Conformemente alla Direttiva Europea 2012/19/UE sui rifiuti di apparecchiature elettriche ed elettroniche ed all'attuazione del recepimento nel diritto nazionale, i prodotti diventati inservibili devono essere raccolti separatamente ed essere inviati ad una riutilizzazione ecologica.



## Nederlands

### Veiligheidsvoorschriften

**Let op! Lees de volgende voorschriften zorgvuldig door. Maak uzelf vertrouwd met de bedieningselementen en het juiste gebruik van het product. Bewaar de gebruiksaanwijzing om deze later te kunnen raadplegen.**

### Verklaring van de symbolen op het tuingereedschap



Algemene waarschuwing.



Lees de gebruiksaanwijzing.



Let op dat personen die in de buurt staan niet worden verwond door weggeslingerde voorwerpen.



Waarschuwing: Houd een veilige afstand tot het product aan wanneer het in werking is.



Vorzichtig: Raak de ronddraaiende messen niet aan. De messen zijn scherp. Wees uiterst voorzichtig met tenen en vingers.



Niet van toepassing.



Schakel het tuingereedschap uit en trek de netstekker uit het stopcontact voordat u het gereedschap instelt of reinigt, als de kabel erens blijft vastzitten of als u het gereedschap onbeheerd laat, ook als dat slechts voor korte tijd is. Houd de stroomkabel uit de buurt van de snijmesses.



Wacht tot alle delen van het tuingereedschap volledig tot stilstand zijn gekomen voordat u deze aanraakt. De messen draaien na het uitschakelen van het tuingereedschap nog. Letsel kan het gevolg zijn.



Gebruik het product niet in de regen en laat het niet in de regen liggen of staan.



Bescherm uzelf tegen een elektrische schok.



Houd de aansluitkabel uit de buurt van de snijmesses.



Gebruik voor de reiniging van het tuingereedschap geen hogedrukreiniger of tuinslang.



Controleer het gedeelte waar u het tuingereedschap wilt gebruiken zorgvuldig op in het wild levende dieren en huisdieren. In het wild levende dieren en huisdieren kunnen tijdens het gebruik van de machine gewond raken. Controleer het gedeelte waar u de machine wilt gebruiken grondig en verwijder alle stenen, stokken, draden, botten en andere voorwerpen. Let er bij het gebruik van de machine op dat er geen in het wild levende dieren, huisdieren of kleine boomstronken in dicht gras verborgen zijn.

### Bediening

- ▶ Laat kinderen of personen die deze voorschriften niet hebben gelezen het product nooit gebruiken. In uw land gelden eventueel voorschriften ten aanzien van de leeftijd van de bediener. Bewaar het product buiten het bereik van kinderen wanneer het niet wordt gebruikt.
- ▶ Laat het product nooit gebruiken door kinderen, personen met beperkte fysieke, zintuiglijke of geestelijke vermogens of met beperkte ervaring of kennis of door personen die deze voorschriften niet hebben gelezen. In uw land gelden eventueel voorschriften ten aanzien van de leeftijd van de bediener.
- ▶ Op kinderen moet toezicht worden gehouden om er zeker van te zijn dat ze niet met het product spelen.
- ▶ Gebruik het tuingereedschap nooit dicht in de buurt van personen, in het bijzonder kinderen, of huisdieren.
- ▶ De bediener is verantwoordelijk voor ongevallen, persoonlijk letsel of schade aan het eigendom van anderen.
- ▶ Gebruik geen open rubber schoenen of sandalen wanneer u het product gebruikt. Draag altijd stevige schoenen en een lange broek. Gebruik het product nooit op blote voeten.
- ▶ Controleer het te bewerken oppervlak zorgvuldig op stenen, stokken, metaaldrad, botten en andere voorwerpen en verwijder deze.
- ▶ Controleer vóór gebruik altijd of messen, messchroeven of maaimechanismen versleten of beschadigd zijn. Vervang versleten of beschadigde messen en messchroeven altijd als complete set, om onbalans te voorkomen.
- ▶ Maai alleen bij daglicht of goed kunstlicht.
- ▶ Bij slechte weersomstandigheden, in het bijzonder bij opkomend onweer, niet met de gazonmaaier werken.
- ▶ Gebruik het tuingereedschap bij voorkeur niet wanneer het gras nat is.
- ▶ Loop altijd rustig, nooit te snel.
- ▶ Gebruik het tuingereedschap nooit met defecte veiligheidsvoorzieningen of afschermingen of zonder veiligheidsvoorzieningen zoals stootbescherming en/of grasmand.
- ▶ We adviseren om een gehoorbescherming voor uw eigen bescherming te dragen.

- ▶ Gebruik het product niet wanneer u moe of ziek bent of onder invloed bent van alcohol, drugs of medicijnen.

Het werken op hellingen kan gevaarlijk zijn:

- Maai geen bijzonder steile hellingen.
- Zorg ervoor dat u op een helling of op nat gras altijd stevig staat.
- Maai altijd dwars op een helling, nooit naar boven of naar beneden.
- Ga altijd uiterst voorzichtig te werk bij het veranderen van richting op een helling.
- ▶ Ga uiterst voorzichtig te werk bij het achteruitlopen of bij het trekken van het tuingereedschap.
- ▶ Duw het tuingereedschap tijdens het maaien altijd voorwaarts en trek het nooit naar uw lichaam toe.
- ▶ De messen moeten stilstaan als u het tuingereedschap voor het vervoer moet kantelen, als u rijdt over een plaats waar geen gras groeit en als u het tuingereedschap verplaatst naar een plaats waar u wilt maaien.
- ▶ Kantel het tuingereedschap bij het starten of aantrekken van de motor niet.
- ▶ Schakel het tuingereedschap in zoals in de gebruiksaanwijzing beschreven en let erop dat uw voeten ver genoeg van ronddraaiende delen verwijderd zijn.
- ▶ Breng handen en voeten niet in de buurt van of onder ronddraaiende delen.
- ▶ Houd afstand tot de uitwerpzone terwijl u met het tuingereedschap werkt.
- ▶ Het tuingereedschap nooit optillen of dragen terwijl de motor loopt.
- ▶ Let erop dat bij het opbergen het tuingereedschap met al vier de wielen op de grond staat.
- ▶ Til het tuingereedschap alleen met de draaggreep op. De draaggreep voorzichtig behandelen.
- ▶ Voer geen veranderingen aan het gereedschap uit. Ongeoorloofde veranderingen kunnen de veiligheid van het gereedschap nadelig beïnvloeden en tot meer geluiden en trillingen en een slechter vermogen leiden.
- ▶ Controleer regelmatig de aansluitkabel en de gebruikte verlengkabel. Sluit een beschadigde kabel niet aan op het stroomnet en raak een beschadigde kabel niet aan voordat u de verbinding met het stroomnet verbroken heeft. Bij een beschadigde kabel kunnen spanningvoerende delen aangeraakt worden. Bescherm uzelf tegen gevaren door een elektrische schok.

## Bladeren verzamelen

Het bladverzamelmes is zodanig gevormd dat het herfstbladeren van uw gazon kan opnemen. Ga voor een optimaal resultaat als volgt te werk:

- Verzamel bladeren alleen bij maximale maaihoogte.
- Verzamel blad alleen op uw gazon.
- Controleer het werkteerein voordat u bladeren verzamelt en blijf uit de buurt van huisdieren, glazen voorwerpen en auto's.

## Netstekker uit het stopcontact trekken

- Altijd wanneer u zich van het tuingereedschap verwijderd.
- Vóór het verwijderen van blokkeringen.
- Als u het tuingereedschap controleert, reinigt of eraan werkt.
- Na het raken van een voorwerp. Controleer het tuingereedschap onmiddellijk op beschadigingen en vervang het mes als dat nodig is.
- Als het tuingereedschap ongewoon begint te trillen (onmiddellijk controleren).

## Stroomaansluiting

- ▶ De spanning van de stroombron moet overeenkomen met de gegevens op het typeplaatje van het product.
- ▶ Gebruik dit product niet tenzij het is aangesloten op een stopcontact dat is beveiligd met een stroomonderbreker met een reststroom van 30 mA.
- ▶ Gebruik bij het vervangen van de kabel van dit apparaat alleen de door de fabrikant geadviseerde aansluitkabel. Zie de gebruiksaanwijzing voor bestelnummer en type.
- ▶ Pak de stekker nooit met natte handen vast.
- ▶ Rijdt niet over de aansluitkabel of de verlengkabel, klem deze niet vast en trek er niet aan. De kabel kan anders beschadigd raken. Bescherm de kabel tegen hitte, olie en scherpe randen.
- ▶ De verlengkabel moet de in de gebruiksaanwijzing vermelde diameter hebben en moet spatwaterbeschermd zijn. De verbinding van stekker en contrastekker mag niet in het water liggen.
- ▶ **Draag altijd tuinhandschoenen wanneer u de scherpe messen of tanden vastpakt of eraan werkt.**

## Elektrische veiligheid



**Let op! Schakel vóór onderhouds- en reinigingswerkzaamheden het product uit en trek de netstekker uit het stopcontact. Hetzelfde geldt wanneer de stroomkabel beschadigd, doorgesneden of in de war is.**

- ▶ **Nadat het tuingereedschap is uitgeschakeld, draaien de messen of tanden nog enkele seconden.**
- ▶ **Voorzichtig – het ronddraaiend mes of de ronddraaiende tanden niet aanraken.**

Het product is voor uw veiligheid geïsoleerd en heeft geen aarding nodig. De bedrijfsspanning bedraagt 230 V AC, 50 Hz (voor niet-EU-landen ook 220 V of 240 V). Gebruik alleen goedgekeurde verlengkabels. Informatie is verkrijgbaar bij de erkende klantenservice.

- ▶ Gebruik voor de elektrische veiligheid een aardlekschakelaar (RCD) met een uitschakelstroom van maximaal 30 mA. Controleer altijd de aardlekschakelaar als u deze gebruikt.

Houd net- en verlengkabel uit de buurt van bewegende delen en voorkom elke beschadiging van de kabels om contact met spanningvoerende delen te voorkomen.

Kabelverbindingen (netstekkers en stopcontacten) moeten droog zijn en mogen niet op de grond liggen.

De net- en verlengkabels moeten regelmatig op beschadigingen worden gecontroleerd en mogen alleen in onbeschadigde toestand worden gebruikt.

Als de netkabel van het product beschadigd is, mag deze alleen door een erkende Bosch klantenservice worden gerepareerd. Gebruik alleen toegelaten verlengkabels.

Gebruik alleen verlengkabels, kabels, leidingen en kabeltrommels die voldoen aan EN 61242/IEC 61242 of IEC 60884-2-7 en die van het type H05VVV-F of H05RN-F zijn.

Als u voor het gebruik van het product een verlengkabel wilt gebruiken, zijn de volgende geleiderdiameters vereist:

- Geleiderdiameter 1,25 mm<sup>2</sup> of 1,5 mm<sup>2</sup>
- Maximale lengte 30 m voor verlengkabels of 60 m voor kabeltrommels met veiligheidsschakelaar

Opmerking: Als u een verlengkabel gebruikt, moet deze, zoals bij de veiligheidsvoorschriften beschreven, een aarde draad bezitten die via de stekker verbonden is met de aarde draad van uw elektrische installatie.

Vraag bij twijfel een vakman voor elektriciteit of de Bosch klantenservice om advies.



**VOORZICHTIG: Verlengkabels die niet volgens de voorschriften zijn, kunnen gevaarlijk zijn. Verlengkabels, stekkers en contrastekkers moeten waterdicht uitgevoerd en voor gebruik buitenshuis goedgekeurd zijn.**

## Onderhoud

- ▶ **Draag altijd tuinhandschoenen wanneer u de scherpe messen vastpakt of er aan werkt.**
- ▶ Controleer of alle moeren, bouten en schroeven vastzitten, zodat veilig werken met het product mogelijk is.
- ▶ Controleer de grasbak regelmatig op slijtage en beschadiging.
- ▶ Controleer het product. Versleten of beschadigde delen moeten veiligheidshalve worden vervangen.
- ▶ Gebruik uitsluitend voor het tuingereedschap voorziene maaimessen.

## Technische gegevens

Gazonmaaier		UniversalRotak 650
Productnummer		<b>3 600 HB9 401</b> <b>3 600 HB9 471</b>
Opgenomen vermogen	W	1700
Nominale spanning	V	220 - 240
Breedte van meshuis	cm	42
Maaihoogte	mm	25 - 80

- ▶ Zorg ervoor dat vervangingsonderdelen van Bosch afkomstig zijn.
- ▶ Controleer voordat u het product opbergt dat het schoon is en er zich geen resten op bevinden. Indien nodig met een zachte, droge borstel reinigen.

## Symbolen

De volgende symbolen zijn van betekenis voor het lezen en begrijpen van de gebruiksaanwijzing. Zorg ervoor dat u de symbolen en hun betekenis herkent. Het juiste begrip van de symbolen helpt u het product goed en veilig te gebruiken.

Symbool	Betekenis
	Bewegingsrichting
	Reactierichting
	Draag werkhandschoenen
	Gewicht
	Inschakelen
	Uitschakelen
	Toegestane handeling
	Verboden handeling
	Hoorbaar geluid
	Toebehoren en vervangingsonderdelen

## Gebruik volgens bestemming

Het tuingereedschap is bestemd voor het maaien van tuinen, alleen voor particulier gebruik.

Het tuingereedschap is niet bestemd voor het knippen van heggen, trimmen, hakselen, enz.

Het tuingereedschap is bestemd voor het maaien van gazons op bodemhoogte.

**Gazonmaaier** **UniversalRotak 650**

Inhoud grasbak	l	50
Gewicht volgens EPTA-procedure 01:2014	kg	18,5
Isolatieklasse		□ / II
Serienummer		zie typeplaatje op tuingereedschap

De gegevens gelden voor een nominale spanning [U] van 230 V. Bij afwijkende spanningen en in landspecifieke uitvoeringen kunnen deze gegevens variëren.

Alle waarden in deze gebruiksaanwijzing zijn gemeten voor gebruik op maximaal 2000 meter boven zeeniveau.

## Informatie over geluid en trillingen

3 600 HB9 401  
3 600 HB9 471

Geluidsemissiewaarden bepaald volgens **EN 60335-2-77**

Het A-gewogen geluidsniveau van het gereedschap bedraagt kenmerkend:

– Geluidsdrukniveau	dB(A)	<b>85</b>
– Geluidsvermogeniveau	dB(A)	<b>93</b>
– Onzekerheid K	dB	<b>1</b>

Totale trillingswaarden ah (vectorsom van drie richtingen) en onzekerheid K bepaald volgens **EN 60335-2-77**

– Trillingsemissiewaarde $a_h$	$m/s^2$	<b>&lt; 2,5</b>
– Onzekerheid K	$m/s^2$	<b>1,5</b>

## Montage en gebruik

Handelingsdoel	Afbeelding	Pagina
Meegeleverd	A	159
Greepbeugel uitklappen	B	160
Montage greepbeugel		
Grasbak aanbrengen of verwijderen	C	161
Maaihoogte instellen	D	162

Handelingsdoel	Afbeelding	Pagina
Inschakelen	E	163
Werkvoorschrift "Maaien"	E	163
Uitschakelen	E	163
Tips voor de werkzaamheden	F	164
Niveau-indicatie grasbak leeg/vol	G	165
Messen onderhouden en vervangen	H	166
Toebehoren kiezen	I	166

## Storingen opsporen



Symptoom	Mogelijke oorzaak	Oplossing
Motor start niet	Netspanning ontbreekt	Controleren en inschakelen
	Stopcontact defect	Gebruik een ander stopcontact
	Verlengkabel beschadigd	Controleer de kabel en laat deze bij beschadiging vervangen door een vakman voor elektriciteit of de Bosch reparatieservice
	Zekering doorgeslagen	Als de zekering vaak doorbrandt, dient u de stroomvoorziening te controleren of contact op te nemen met de Bosch klantenservice
Gras te lang	Gras te lang	Max. toegestane grashoogte is 30 cm met de grootste maaihoogte-instelling

Symptom	Mogelijke oorzaak	Oplossing
	Motorbeveiliging aangesproken	Laat de motor afkoelen en stel een grotere maaihoogte in
Tuingereedschap loopt met onderbrekingen	Verlengkabel beschadigd	Controleer de kabel en laat deze bij beschadiging vervangen door een vakman voor elektriciteit of de Bosch reparatieservice
	Interne bekabeling van tuingereedschap defect	Neem contact op met de Bosch klantenservice
	Motorbeveiliging aangesproken	Laat de motor afkoelen en stel een grotere maaihoogte in
Tuingereedschap laat onregelmatig maai-beeld achter en/of motor werkt moeilijk	Maaihoogte te laag	Grotere maaihoogte instellen
	Messen bot	Messen vervangen (zie afbeelding H)
	Verstopping mogelijk	Onderzijde van het tuingereedschap controleren en indien nodig vrij maken (draag altijd tuinhandschoenen)
	Mes omgekeerd gemonteerd	Mes goed monteren
Na het inschakelen van het tuingereedschap draait het mes niet	Mes wordt gehinderd door gras	Tuingereedschap uitschakelen Verstopping verwijderen (draag altijd tuinhandschoenen)
	Moer of schroef van mes los	Draai de moer of de schroef van het mes vast (22 Nm)
Sterke trillingen of geluiden	Moer of schroef van mes los	Draai de moer of de schroef van het mes vast (22 Nm)
	Mes beschadigd	Mes vervangen (zie afbeelding H)

## Klantenservice en gebruiksdvies

Onze klantenservice beantwoordt uw vragen over reparatie en onderhoud van uw product en over vervangingsonderdelen. Explosietekeningen en informatie over vervangingsonderdelen vindt u ook op: [www.bosch-pt.com](http://www.bosch-pt.com)

Het Bosch-gebruiksadviesteam helpt u graag bij vragen over onze producten en accessoires.

Vermeld bij vragen en bestellingen van vervangingsonderdelen altijd het uit tien cijfers bestaande productnummer volgens het typeplaatje van het product.

### Nederland

Tel.: (076) 579 54 54

Fax: (076) 579 54 94

E-mail: [gereedschappen@nl.bosch.com](mailto:gereedschappen@nl.bosch.com)

### Meer serviceadressen vindt u onder:

[www.bosch-pt.com/serviceaddresses](http://www.bosch-pt.com/serviceaddresses)

## Afvalverwijdering

Producten, toebehoren en verpakkingen moeten op een voor het milieu verantwoorde wijze worden gerecycled.



Gooi producten niet bij het huisvuil!

## Alleen voor landen van de EU:

Volgens de Europese richtlijn 2012/19/EU betreffende elektrische en elektronische oude apparaten en de omzetting van de richtlijn in nationaal recht moeten niet meer bruikbare producten apart worden ingezameld en op een voor het milieu verantwoorde wijze worden gerecycled.

## Dansk

### Sikkerhedsinstrukser

**Bemærk! Læs efterfølgende instrukser omhyggeligt. Gør dig fortrolig med produktets betjeningsanordninger og korrekte anvendelse. Opbevar betjeningsvejledningen et sikkert sted til senere brug.**

### Forklaring af symboler på haveredskabet



Generel sikkerhedsadvarsel.



Læs brugsanvisningen.



Pas på, at personer i nærheden ikke kommer til skade på grund af fremmedlegemer, der slynges væk.



Advarsel: Hold god afstand til produktet, når det arbejder.



Vær forsigtig: Berør ikke de roterende knive. Knivene er skarpe. Pas på tærerne og fingrene - de kan blive skåret af.



Gælder ikke.



Sluk for haveredskabet og træk stikket ud af stikdåsen, før redskabet indstilles eller rengøres, hvis ledningen er sammenfiltret eller før haveredskabet forlades uden opsyn i længere tid. Hold elledningen borte fra skæreknivene.



Vent til alle haveredskabets dele er standstødt helt, før de berøres. Knivene fortsætter med at rotere, efter at der er blevet slukket for haveredskabet. En roterende kniv kan forårsage kvæstelser.



Brug ikke produktet, når det regner, og udsæt ikke produktet for regn.



Beskyt dig selv mod elektrisk stød.



Hold tilslutningskablet borte fra skæreknivene.



Brug hverken højtryksrenser eller haveslange til at rengøre haveredskabet med.



Kontroller nøje det område, hvor produktet skal bruges, for vilde dyr og kæledyr. Vilde dyr og kæledyr kan blive kvæstet, når produktet bruges. Kontroller produktets anvendelsesområde grundigt og fjern alle sten, stokke, træde, knogler og fremmede genstande. Kontroller, at vilde dyr, kæledyr eller små træstumper ikke er skjult i det tætte græs, før produktet tages i brug.

## Betjening

- ▶ Lad aldrig børn eller personer, der ikke har gennemlæst denne betjeningsvejledning, anvende produktet. Lokale regler kan bestemme alderen på den person, som må betjene produktet. Opbevar produktet utilgængeligt for børn, når det ikke er i brug.
- ▶ Tillad aldrig børn, personer med begrænsede fysiske, sensoriske eller psykiske evner eller med manglende erfa-

ring og/eller med manglende viden og/eller personer, der ikke er fortrolige med disse instrukser, at bruge haveredskabet. Lokale regler kan bestemme alderen på den person, som må betjene produktet.

- ▶ Børn bør holdes under opsyn for at forhindre, at de leger med produktet.
- ▶ Brug aldrig haveredskabet, mens personer, især børn eller kæledyr, er i umiddelbar nærhed.
- ▶ Brugeren er ansvarlig for ulykker og skader, der sker på andre mennesker eller deres ejendom.
- ▶ Brug ikke åbne gummisko eller sandaler, når du bruger produktet. Bær altid fastsiddende fodtøj og lange bukser. Brug ikke produktet barfodet.
- ▶ Undersøg det område, der skal bearbejdes, og fjern sten, pinde, ståltråd, kødben og andre fremmedlegemer.
- ▶ Kontrollér altid inden brug, at knivene, knivboltene og klippeenheden ikke er slidte eller beskadigede. Udskift altid slidte eller beskadigede knive samt knivbolte sammen for at undgå ubalance.
- ▶ Slå kun græs i dagslys eller i god kunstig belysning.
- ▶ Arbejd ikke med græsslåmaskinen, hvis det er dårligt vejr, især ikke hvis der er tegn på uvejr.
- ▶ Haveredskabet må helst ikke anvendes i vådt græs.
- ▶ Gå altid, løb aldrig.
- ▶ Brug aldrig haveredskabet med defekte beskyttelsesanordninger, afdækninger eller uden sikkerhedsudstyr som f.eks. udkastningsskærm og/eller græsboks.
- ▶ Det anbefales at bruge høreværn af hensyn til din egen beskyttelse.
- ▶ Brug ikke produktet, hvis du er træt eller syg, har nydt alkohol eller er påvirket af euforiserende stoffer eller medicin.

Det kan være farligt at arbejde på skråninger:

- Slå aldrig græs på alt for stejle skråninger.
- Man skal altid passe på ikke at miste fodfæstet på skråningen eller vådt græs.
- Slå altid græs på tværs af skråninger aldrig op og ned.
- Vær altid meget forsigtig, når du vender.
- ▶ Vær altid meget forsigtig, når haveredskabet kører tilbage eller trækkes.
- ▶ Skub altid haveredskabet frem under græsslåningen og træk det aldrig hen mod kroppen.
- ▶ Knivene skal stå stille, når haveredskabet vippe til transport, når der køres hen over andre overflader end græs og ved transport af haveredskabet til og fra det område, hvor plænen skal slås.
- ▶ Vip ikke haveredskabet, når motoren startes.
- ▶ Tænd for haveredskabet som beskrevet i betjeningsvejledningen og sørg for, at dine fødder er tilstrækkeligt langt væk fra roterende dele.
- ▶ Anbring ikke hænder eller fødder i nærheden af eller under roterende dele.
- ▶ Hold afstand til udkastningszonen, når haveredskabet kører.
- ▶ Løft eller bær aldrig haveredskabet, når motoren kører.

- ▶ Sørg for, at haveredskabets 4 hjul står på jorden, når det opbevares.
- ▶ Løft kun haveredskabet med bæregrebet. Behandl bæregrebet forsigtigt.
- ▶ Udfør ikke ændringer på produktet. Ikke tilladte ændringer kan forringe dit produkts sikkerhed, føre til mere støj og større vibrationer og dårlig ydelse.
- ▶ Kontroller tilslutningsledningen og en anvendt forlængerledning med regelmæssige mellemrum. Tilslut ikke en beskadiget ledning til strømmettet eller berør den ikke, før du har afbrudt den fra strømmettet. Er ledningen beskadiget, kan spændingsførende dele berøres. Beskyt dig selv mod farer fra elektrisk stød.

## Løvsamling

Løvsamlekiven er formet på en sådan måde, at den kan samle efterårsløv op fra din græsplæne. For at denne funktion kan sikre et optimalt resultat skal følgende overholdes:

- Saml kun løv ved maks. slåhøjde.
- Saml kun løv på din græsplæne.
- Inspicer arbejdsfladen, før løv samles, og hold mennesker, husdyr, glasgenstande og biler på afstand.

## Stik trækkes ud af stikdåsen

- Altid før du fjerner dig fra haveredskabet.
- Inden man fjerner en blokering.
- Før du kontrollerer, rengør eller arbejder på haveredskabet.
- Efter at man har ramt et fremmedlegeme; kontrollér straks haveredskabet for beskadigelser og skift kniven, hvis det er nødvendigt.
- Hvis haveredskabet begynder at vibrere unormalt meget (kontrollér omgænde).

## Strømtilslutning

- ▶ Strømkildens spænding skal stemme overens med oplysningerne på produktets typeskilt.
- ▶ Brug kun dette produkt, hvis det er forbundet med en stikdåse, der er beskyttet af en effektafbryder, der betjenes af en 30-mA-reststrøm.
- ▶ Skal ledningen udskiftes, må man kun benytte den af fabrikanten fastlagte nettilslutningsledning (bestil.nr. und type, se betjeningsvejledning).
- ▶ Tag aldrig fat omkring netstikket med våde hænder.
- ▶ Kør ikke hen over ledningen eller forlængerledningen, mas dem ikke og træk ikke i dem, da de kan blive beskadiget. Beskyt ledningen mod varme, olie og skarpe kanter.
- ▶ Forlængerledningen skal være stænkvandsbeskyttet og have det tværsnit, der er angivet i betjeningsvejledningen. Stikforbindelsen må ikke ligge i vand.
- ▶ **Brug altid havehandsker, hvis du håndterer eller arbejder i nærheden af skarpe knive/tænder.**

## Elektrisk sikkerhed



**Bemærk! Sluk for produktet og træk netstikket ud, før det vedligeholdes eller rengøres. Gør det samme, når strømkablet er beskadiget, hvis der er blevet skåret i kablet, eller hvis kablet har viklet sig sammen.**

- ▶ **Når haveredskabet slukkes, roterer knivene/tænderne i endnu et par sekunder.**
- ▶ **Vær forsigtig - rør ikke ved de roterende knive/tænder.**

Dit produkt er for din egen sikkerheds skyld beskyttelsesisoleret og har ikke brug for nogen jordforbindelse. Driftsspændingen er 230 V AC, 50 Hz (for ikke-EU-lande også 220 V eller 240 V). Brug kun godkendte forlængerledninger. Informationer fås på et autoriseret serviceværksted.

- ▶ Brug af hensyn til den elektriske sikkerhed en fejlstrøms-sikringskontakt (RCD) med en brydestrøm på ikke mere end 30 mA. Kontrollér altid din fejlstrøms-sikringskontakt, når den bruges.

Hold netkablet og forlængerledningen væk fra bevægelige dele og undgå enhver form for beskadigelser af kablet/ledningen for at undgå kontakt med spændingsførende dele. Kabelforbindelser (netstik og stikdåser) skal være tørre og må ikke ligge på jorden.

Netkablet og forlængerledningen skal kontrolleres for beskadigelser med regelmæssige mellemrum og må kun benyttes, hvis de er i fejlfri tilstand.

Er produktets netkabel beskadiget, må det kun repareres på et autoriseret Bosch-værksted. Brug kun godkendte forlængerledninger.

Brug kun forlængerledninger, kabler, ledninger og kabeltromler, der overholder bestemmelserne i EN 61242/IEC 61242 eller IEC 60884-2-7, og som er af typen H05VVV-F eller H05RN-F.

Hvis du har brug for en forlængerledning til drift af produktet, skal følgende ledningstværsnit overholdes:

- Ledningstværsnit 1,25 mm<sup>2</sup> eller 1,5 mm<sup>2</sup>
- Maks. længde 30 m til forlængerledninger eller 60 m til kabeltromler med HFI-relæ (FI)

Bemærk: Hvis der benyttes en forlængerledning, skal denne - som beskrevet under sikkerhedsforskrifterne - være forsynet med en jordledning, der skal være forbundet med jordledningen til det elektriske anlæg via stikket.

Hvis du er i tvivl: Kontakt en uddannet elektriker eller henvend dig til det nærmeste Bosch serviceværksted.



**FORSIGTIG: Ikke forskriftsmæssige forlængerledninger kan være farlige. Forlængerledning, stik og kobling skal være vandtætte og de skal være godkendt til udendørs brug.**



## Vedligeholdelse








- ▶ **Brug altid havehandsker, hvis du håndterer eller arbejder i nærheden af skarpe knive.**

- ▶ Sikr, at alle møtrikker, bolte og skruer sidder rigtigt, så det er muligt at arbejde sikkert med produktet.
- ▶ Kontrollér græsboksens tilstand og slidniveau med regelmæssige mellemrum.
- ▶ Kontrollér produktet og erstat for en sikkerheds skyld slidte eller beskadigede dele.
- ▶ Brug udelukkende de specielle knive til haveredskabet.
- ▶ Sørg for kun at montere reservedele, der er godkendt af Bosch.
- ▶ Sikr før opbevaringen, at produktet er rent og fri for rester. Rengør det med en blød, tør børste efter behov.

## Symboler

De efterfølgende symboler er af betydning for at kunne læse og forstå betjeningsvejledningen. Læg mærke til symbolerne og overhold deres betydning. En rigtig forståelse af symbolerne er med til at sikre en god og sikker brug af produktet.

Symbol	Betydning
	Bevægelsesretning
	Reaktionsretning

Symbol	Betydning
	Brug beskyttelseshandsker
	Vægt
	Tænding
	Slukning
	Tilladt handling
	Forbudt handling
CLICK!	Hørbar støj
	Tilbehør/reservedele

## Beregnet anvendelse

Haveredskabet er beregnet til græsslåning i private haver.

Haveredskabet er ikke beregnet til at klippe hække, trimme, småhakke osv.

Haveredskabet er beregnet til græsslåning i jordhøjde.

## Tekniske data

Plæneklipper		UniversalRotak 650
Varenummer		<b>3 600 HB9 401</b> <b>3 600 HB9 471</b>
Nominel optagen effekt	W	1700
Netspænding	V	220 - 240
Bredde på knivhus	cm	42
Slåhøjde	mm	25 - 80
Volumen, græsboks	l	50
Vægt svarer til EPTA-Procedure 01:2014	kg	18,5
Beskyttelsesklasse		□ / II
Serienummer (Serial Number)		se typeskilt på haveredskabet

Angivelserne gælder for en nominal spænding [U] på 230 V. Ved afvigende spændinger og i landespecifikke udførelser kan disse angivelser variere.

Alle værdier i denne vejledning blev målt til brug under eller indtil 2000 meters højde over havets overflade.

## Støj-/vibrationsinformation

		3 600 HB9 401	3 600 HB9 471
--	--	---------------	---------------

Støjemissionsværdier beregnet iht. **EN 60335-2-77**

Produktets A-vægtede støjniveau er typisk:

- Lydtrykniveau	dB(A)	<b>85</b>
- Lydeffektniveau	dB(A)	<b>93</b>
- Usikkerhed K	dB	<b>1</b>



Samlede vibrationsværdier ah (vektorsum af tre retninger) og usikkerhed K beregnet iht. **EN 60335-2-77**

- Vibrationseksponering $a_h$	$m/s^2$	<b>&lt; 2,5</b>
- Usikkerhed K	$m/s^2$	<b>1,5</b>

## Montering og drift

Handlinger, der skal gennemføres	Fig.	Side
Leveringsomfang	A	159
Bøjlegreb klappes op	B	160
Montering bøjlegreb		
Græsboks sættes i/tages af	C	161
Slåhøjde indstilles	D	162

Handlinger, der skal gennemføres	Fig.	Side
Tænding	E	163
Arbejdshenvisning "slåning"	E	163
Slukning	E	163
Arbejdsanvisninger	F	164
Niveau græsboks tom/fuld	G	165
Knivvedligeholdelse/knivskift	H	166
Valg af tilbehør	I	166

## Fejlsøgning



Symptom	Mulig årsag	Afhjælpning
Motoren går ikke i gang	Strøm er afbrudt	Kontroller og tænd for strømmen
	Stikkontakt er defekt	Prøv en anden stikkontakt
	Forlængerledning er beskadiget	Kontroller ledningen og få den erstattet af en elektriker eller i et Bosch Servicecenter, hvis den skulle være beskadiget
	Defekt/sprunget sikring	Springer sikringen hele tiden, kontroller da strømforsyningen eller kontakt Bosch kundeservicen
	Græs for langt	Maks. tilladt græshøjde er 30 cm med den største indstilling af slåhøjden
Haveredskabet kører i intervaller	Motorværn er aktiveret	Lad motoren afkøle og indstil en større slåhøjde
	Forlængerledning er beskadiget	Kontroller ledningen og få den erstattet af en elektriker eller i et Bosch Servicecenter, hvis den skulle være beskadiget
	Haveredskabets indvendige ledninger er beskadiget	Kontakt Bosch kundeservicen
Haveredskabet efterlader et uregelmæssigt slåbillede, og/eller motoren arbejder tungt	Motorværn er aktiveret	Lad motoren afkøle og indstil en større slåhøjde
	Slåhøjden er for lav	Indstil en større slåhøjde
	Knive er sløve	Skift knive (se Fig. <b>H</b> )
Når haveredskabet tændes, drejer kniven ikke	Tilstopning mulig	Kontrollér undersiden på haveredskabet og frigør det evt. for græs (brug altid havehandsker)
	Kniven er monteret forkert	Montér kniven rigtigt
	Kniven bremses af græsset	Sluk for haveredskabet Fjern blokeringen (brug altid havehandsker)
For stor vibration/støj	Knivmøtrikken/-skruen er løs	Spænd knivmøtrikken/-skruen (22 Nm)
	Knivmøtrikken/-skruen er løs	Spænd knivmøtrikken/-skruen (22 Nm)
	Knivene er beskadigede	Skift knive (se Fig. <b>H</b> )

## Kundeservice og anvendelsesrådgivning

Kundeservice besvarer dine spørgsmål vedr. reparation og vedligeholdelse af dit produkt samt reservedele. Eksplosions tegninger og oplysninger om reservedele finder du også på: [www.bosch-pt.com](http://www.bosch-pt.com)

Bosch-anvendelsesrådgivningsteamet hjælper dig gerne, hvis du har spørgsmål til produkter og tilbehørsdele.

Produktets 10-cifrede typenummer (se typeskilt) skal altid angives ved forespørgsler og bestilling af reservedele.

### Dansk

Bosch Service Center

Telegrafvej 3

2750 Ballerup

På [www.bosch-pt.dk](http://www.bosch-pt.dk) kan der online bestilles reservedele eller oprettes en reparations ordre.

Tlf. Service Center: 44898855

Fax: 44898755

E-Mail: [vaerktoej@dk.bosch.com](mailto:vaerktoej@dk.bosch.com)

### Du finder adresser til andre værksteder på:

[www.bosch-pt.com/serviceaddresses](http://www.bosch-pt.com/serviceaddresses)

## Bortskaffelse

Produkter, tilbehør og emballage skal genbruges på en miljøvenlig måde.



Smid ikke produkterne ud sammen med det almindelige husholdningsaffald!

### Gælder kun i EU-lande:

Iht. det europæiske direktiv 2012/19/EU om affald af elektrisk og elektronisk udstyr og dets implementering i national lovgivning skal kasserede produkter indsamles separat og genbruges iht. gældende miljøforskrifter.

## Svensk

### Säkerhetsanvisningar

**Observera! Läs noggrant igenom anvisningarna. Gör dig förtrogen med produktens manöverorgan och dess korrekta användning. Förvara driftinstruktionen säkert för senare behov.**

### Beskrivning av symbolerna på trädgårdsredskapet



Allmän varning för riskmoment.



Läs noga igenom bruksanvisningen.



Se till att personer, som befinner sig i närheten inte skadas av ivägslungade främmande föremål.



Varning: Håll ett betryggande avstånd från produkten när den är igång.



Se upp: Berör inte roterande knivar. Knivarna är vassa. Se till att tår eller fingrar inte skadas.



Gäller inte.



Före inställningar eller rengöring av trädgårdsredskapet, om kabeln blivit hängande eller när trädgårdsredskapet även under en kort tid lämnas utan uppsikt ska det slås från och stickproppen dras ur nätuttaget. Håll nätsladden på betryggande avstånd från skärknivarna.



Vänta tills trädgårdsredskapets alla delar stannat fullständigt innan du berör dem. Knivarna roterar en stund efter det trädgårdsredskapet stängts av och detta kan leda till kroppsskada.



Använd inte produkten i regn och utsätt den inte heller för regn.



Skydda dig mot elstöt.



Håll anslutningskabeln på betryggande avstånd från skärknivarna.



Använd inte högtrycksvätt eller trädgårds slang för rengöring av trädgårdsredskapet.



Kontrollera omsorgsfullt området på vilket trädgårdsredskapet skall användas, att där inte finns vilda djur eller husdjur. Vilda djur och husdjur kan skadas vid användning av maskinen. Granska noga maskinens användningsområde och avlägsna alla stenar, pinnar, trådar, ben och främmande föremål. Kontrollera vid användning av maskinen att inga vilda djur, husdjur eller benstycken finns dolda i gräset.

### Användning

- Låt aldrig barn eller personer som inte är förtrogna med bruksanvisningen använda trädgårdsredskapet.

Nationella föreskrifter begränsar eventuellt tillåten ålder för användning. När produkten inte används ska den förvaras oåtkomlig för barn.

- ▶ Låt aldrig barn, personer med begränsad fysisk, sensorisk eller psykisk förmåga eller erfarenhet och/eller bristande kunskap och/eller personer som inte är bekanta med dessa instruktioner använda redskapet. Nationella föreskrifter begränsar eventuellt tillåten ålder för användning.
- ▶ Barn bör övervakas för att säkerställa att de inte leker med redskapet.
- ▶ Använd aldrig trädgårdsredskapet när personer, speciellt då barn eller husdjur, uppehåller sig i närheten.
- ▶ Användaren ansvarar för olyckor och skador som drabbar andra människor eller deras egendom.
- ▶ Använd inte öppna gummiskor eller sandaler då du använder produkten. Använd alltid kraftiga skor och långa byxor. Använd inte produkten barfota.
- ▶ Granska noga gräsmattan innan du startar och plocka bort stenar, kvistar, ståltrådar, ben och andra främmande föremål.
- ▶ Kontrollera innan arbetet påbörjas att knivarna, knivskruvarna och skärgruppen inte är slitna eller skadade. Byt alltid samtidigt ut slitna eller skadade knivar och knivskruvar för att undvika obalans.
- ▶ Arbeta endast i dagsljus eller vid god belysning.
- ▶ Vid dåligt väder, speciellt om åskväder väntas, får gräsklipparen inte användas.
- ▶ Använd helst inte trädgårdsredskapet i vått gräs.
- ▶ Gå lugnt, spring aldrig.
- ▶ Använd aldrig trädgårdsredskapet med defekta skyddsanordningar, kåpor eller utan säkerhetsutrustning som t. ex. avledningskydd och/eller uppsamlingskorg.
- ▶ Vi rekommenderar användning av hörselskydd för att skydda dig själv.
- ▶ Använd inte trädgårdsredskapet när du är trött, sjuk eller om du är påverkad av alkohol, droger eller mediciner.

Arbete på sluttningar kan innebära fara:

- Klipp inte gräset på mycket brant sluttning.
- Se till att du har bra fotfäste på lutande mark och vått gräs.
- Klipp gräset på lutande mark alltid tvärs över och aldrig upp- och nedför.
- Var ytterst försiktig när riktningen växlas.
- ▶ Var ytterst försiktig när du går bakåt eller drar trädgårdsredskapet.
- ▶ Skjut trädgårdsredskapet vid gräsklippning alltid framåt och dra det inte mot kroppen.
- ▶ Knivarna måste stå stilla när trädgårdsredskapet tipsas för transport, när det körs över ytor utan gräs och när trädgårdsredskapet transporteras till eller från området som ska klippas.
- ▶ Tippa inte trädgårdsredskapet när motorn startas.
- ▶ Koppla på trädgårdsredskapet enligt beskrivning i bruksanvisningen och se till att du håller fötterna på betryggande avstånd från roterande delar.

- ▶ Håll händerna och fötterna på betryggande avstånd från roterande delar.
- ▶ Håll dig på avstånd till utkastningszonen när du använder trädgårdsredskapet.
- ▶ Trädgårdsredskapet får aldrig lyftas upp eller bäras med motorn igång.
- ▶ Kontrollera att trädgårdsredskapet vid lagring står med alla 4 hjul mot underlaget.
- ▶ Lyft trädgårdsredskapet endast i bärhandtaget. Behandla bärhandtaget försiktigt.
- ▶ Gör inga förändringar på redskapet. Otillåtna förändringar kan menligt påverka redskapets säkerhet och leda till kraftigare buller och vibrationer samt dålig effekt.
- ▶ Kontrollera regelbundet anslutningskabeln och den använda skarvsladden. Anslut inte en skadad kabel till elnätet och berör inte kabeln innan den fränkopplats från elnätet. Om kabeln är skadad kan spänningsförande delar beröras. Skydda dig mot elstöt.

## Lövuppsamling

Lövsamlarknivens form kan ta upp höstlövet från gräset. För att denna funktion ska fungera perfekt bör beaktas:

- Samla upp löv endast med maximal klipphöjd.
- Samla upp löv endast på gräsmattan.
- Före uppsamling av löv kontrollera arbetsytan och håll personer, husdjur, föremål av glas och bilar på betryggande avstånd.

## Dra stickproppen ur stickuttaget

- Alltid när trädgårdsredskapet lämnas utan uppsikt.
- Innan blockeringar åtgärdas.
- När kontroll, rengöring eller arbeten utförs på trädgårdsredskapet.
- Efter kontakt med främmande föremål; kontrollera genast trädgårdsredskapet avseende skada och byt ut kniven vid behov.
- När trädgårdsredskapet börjar vibrerar på ovanligt sätt (kontrollera genast).

## Strömanslutning

- ▶ Strömkällans spänning måste stämma överens med uppgifterna på produktens dataskylt.
- ▶ Använd produkten endast när den är ansluten till ett nätuttag som skyddas av en effektbrytare som fungerar vid en läckström på 30 mA.
- ▶ Vid byte av redskapets nätsladd får endast en av tillverkaren godkänd nätsladd användas, för artikel-nr och -typ se bruksanvisningen.
- ▶ Grip aldrig tag i stickproppen med våta händer.
- ▶ Nätsladden eller skarvsladden får inte överköras, komma i kläm eller rivas i, då risk finns för att den skadas. Skydda sladden mot hetta, olja och vassa kanter.

- ▶ Skarvsladden måste ha det tvärsnitt som anges i bruksanvisningen och dessutom vara spolsäker. Stickanslutningen får inte ligga i vatten.
- ▶ **Använd alltid trädgårdshandskar när åtgärder krävs i närheten av skarpa knivar.**

## Elektrisk säkerhet



**Observera! Före serviceåtgärder eller rengöring stäng av produkten och dra ur stickproppen. Detta gäller även om nätsladden skadats, skurits eller är**

tilltrasslad.

- ▶ **Efter frånkoppling av trädgårdsredskapet rör sig knivarna ännu några sekunder.**
- ▶ **Se upp – berör inte roterande knivar.**

Produkten är skyddsisolerad för säkerhet och kräver därför ingen jordning. Driftspänningen är 230 V AC, 50 Hz (för icke EU-länder även 220 V eller 240 V). Använd endast godkända skarvsladdar. För information hör med auktoriserad kundservice.

- ▶ Använd för elektrisk säkerhet en jordfelsbrytare (RCD) med en max 30 mA utlösningström. Kontrollera alltid jordfelsbrytaren när du använder den.

Håll nät- och skarvsladden på avstånd från rörliga delar och hindra sladdarnas skada för att undvika kontakt med spänningsförande delar.

Sladdkontaktton (stickproppar och nätuttag) ska vara torra och får inte ligga på marken.

Nät- och skarvsladden måste regelbundet kontrolleras avseende skador och får endast användas i felfritt tillstånd.

Om produktens nätsladd skadats får den repareras endast i en auktoriserad Bosch-verkstad. Använd endast godkänd skarvsladd.

Använd endast skarvsladdar, kablar, ledningar och kabelvindor som uppfyller EN 61242/IEC 61242 eller IEC 60884-2-7 villkor och som är av typ H05VVV eller H05RN-F.

För en eventuellt behövlig skarvsladd till produkten krävs följande ledartvärsnitt:

- Ledararea 1,25 mm<sup>2</sup> eller 1,5 mm<sup>2</sup>
- Maximal längd för en skarvsladd är 30 m och för en kabelvinda med FI-jordfelsbrytare 60 m.

Anmärkning: Om en skarvsladd används måste den – enligt beskrivning i säkerhetsföreskrifterna – ha en skyddsledare som via stickproppen anslutits till skyddsledaren i elsystemet.

I tveksamma fall hör med en utbildad elektriker eller närmaste Bosch servicestation.



**SE UPP: Skarvsladdar av annat slag kan innebära fara. Skarvsladden, stickproppen och kontakttonen måste vara vattentäta och godkända för användning utomhus.**

## Service

- ▶ **Använd alltid trädgårdshandskar när åtgärder krävs i närheten av skarpa knivar.**
- ▶ Granska att alla muttrar, bultar och skruvar sitter stadigt fast för att möjliggöra tryggt arbete med redskapet.
- ▶ Kontrollera regelbundet uppsamlingskorgens tillstånd och förlitning.
- ▶ Kontrollera redskapet och byt av säkerhetsskäl ut förlitna och skadade delar.
- ▶ Använd endast knivar som är avsedda för detta trädgårdsredskap.
- ▶ Kontrollera att reservdelarna är av Bosch-fabrikat.
- ▶ Före lagring kontrollera att trädgårdsredskapet är rent och fritt från rester. Vid behov rengör med en mjuk, torr borste.

## Symboler

Symbolerna nedan är viktiga för att kunna läsa och förstå bruksanvisningen. Lägg symbolerna och deras betydelse på minnet. Korrekt tolkning av symbolerna hjälper till att bättre och säkrare använda produkten.

Symbol	Betydelse
	Rörelseriktning
	Reaktionsriktning
	Bär skyddshandskar
	Vikt
	Inkoppling
	Frånkoppling
	Tillåten hantering
	Förbjuden handling
CLICK!	Hörbart ljud
	Tillbehör/reservdelar

## Ändamålsenlig användning

Trädgårdsredskapet är avsett för gräsklippning i en hemträdgård.

Trädgårdsredskapet är inte avsett för klippning av häck, trimning, sönderhackning osv.

Trädgårdsredskapet är avsett för gräsklippning på markhöjd.

## Tekniska data

Gräsklippare		UniversalRotak 650
Artikelnummer		<b>3 600 HB9 401</b> <b>3 600 HB9 471</b>
Upptagen märkeffekt	W	1700
Nominell spänning	V	220 - 240
Knivhusets bredd	cm	42
Snitthöjd	mm	25 - 80
Volym, uppsamlingskorg	l	50
Vikt enligt EPTA-Procedure 01:2014	kg	18,5
Skyddsklass		□ / II
Serienummer		se dataskylten på gräsklipparen

Uppgifterna gäller för en märkspänning på [U] 230 V. Vid avvikande spänning och för utföranden i vissa länder kan uppgifterna variera.

Alla värden i anvisningen är uppmätta för användning under eller på 2000 meters höjd över havsytan.

## Buller-/vibrationsdata

**3 600 HB9 401**  
**3 600 HB9 471**

Bulleremissionsvärden framtagna enligt **EN 60335-2-77**

Produktens A-vägd ljudnivå uppnår i typiska fall:

- Ljudtrycksnivå	dB(A)	<b>85</b>
- Ljudeffektnivå	dB(A)	<b>93</b>
- Onoggrannhet K	dB	<b>1</b>

Totala vibrationsemissionsvärden ah (vektorsumma ur tre riktningar) och onoggrannhet K framtaget enligt **EN 60335-2-77**

- Vibrationsemissionsvärde $a_h$	$m/s^2$	<b>&lt; 2,5</b>
- Onoggrannhet K	$m/s^2$	<b>1,5</b>

## Montering och drift

Handlingsmål	Bild	Sida
Leveransen omfattar	A	159
Fäll upp bygelhandtaget	B	160
Montering av bygelhandtag		
Insättning/borttagning av uppsamlingskorgen	C	161
Inställning av snitthöjd	D	162

Handlingsmål	Bild	Sida
Inkoppling	E	163
Arbetsanvisningar "klippning"	E	163
Frånkoppling	E	163
Arbetsanvisningar	F	164
Uppsamlingskorgens nivåindikering tom/full	G	165
Knivskötsel/knivbyte	H	166
Välj tillbehör	I	166

## Felsökning



Symptom	Möjlig orsak	Åtgärd
Motorn startar inte	Nätspänning saknas	Kontrollera och slå på
	Nätuttaget defekt	Använd ett annat nätuttag

Symptom	Möjlig orsak	Åtgärd
	Skarvsladden har skadats	Kontrollera kabeln och låt en elektriker eller en Bosch servicestation ersätta en skadad kabel
	Säkringen har löst ut	Kontrollera strömförsörjningen eller ta kontakt med Bosch kundtjänst om säkringen hela tiden brinner
	Gräset är för långt	Max. tillåten gräshöjd med den högsta snitthöjdsinställningen är 30 cm
	Motorskyddet har löst ut	Låt motorn avkylas och ställ in större snitthöjd
Trädgårdsredskapet går med avbrott	Skarvsladden har skadats	Kontrollera kabeln och låt en elektriker eller en Bosch servicestation ersätta den.
	Trädgårdsredskapets inre kablar defekta	Ta kontakt med Bosch kundtjänst
	Motorskyddet har löst ut	Låt motorn avkylas och ställ in större snitthöjd
Trädgårdsredskapet lämnar en oregelbunden snittbild och/eller motorn arbetar tungt	Snitthöjden för liten	Ställ in större snitthöjd
	Kniven är trubbig	Byt ut kniven (se bild H)
	Eventuell tilltäppt	Kontrollera trädgårdsredskapets undre sida och rensa vid behov (använd alltid trädgårdshandskar)
	Kniven monterad i fel riktning	Montera kniven i rätt riktning
Efter trädgårdsredskapets tillslag roterar inte kniven	Kniven blockeras av gräs	Slå från trädgårdsredskapet Avlägsna tilltäppningen (använd alltid trädgårdshandskar)
	Knivmuttern/-skruven lös	Dra fast knivmuttern/-skruven (22 Nm)
Kraftiga vibrationer/ buller	Knivmuttern/-skruven lös	Dra fast knivmuttern/-skruven (22 Nm)
	Kniven skadad	Byt ut kniven (se bild H)

## Kundtjänst och applikationsrådgivning

Kundservicen ger svar på frågor beträffande reparation och underhåll av produkter och reservdelar. Explosionsritningar och informationer om reservdelar hittar du också under:

**www.bosch-pt.com**

Boschs applikationsrådgivnings-team hjälper dig gärna med frågor om våra produkter och tillbehören till dem.

Ange alltid vid förfrågningar och reservdelsbeställningar det 10-siffriga produktnumret som finns på produktens typskylt.

### Svenska

Bosch Service Center

Telegrafvej 3

2750 Ballerup

Danmark

Tel.: (08) 7501820 (inom Sverige)

Fax: (011) 187691

### Du hittar fler kontaktuppgifter till service här:

[www.bosch-pt.com/serviceaddresses](http://www.bosch-pt.com/serviceaddresses)

## Avfallshantering

Produkter, tillbehör och förpackning ska omhändertas på miljövänligt sätt för återvinning.



Släng inte produkter i hushållsavfall!

### Endast för EU-länder:

Enligt EU-direktivet 2012/19/EU om avfall som utgörs av eller innehåller elektrisk och elektronisk utrustning och dess tillämning i nationell lag ska förbrukade aggregat sorteras och återvinnas separat och miljövänligt.

## Norsk

### Sikkerhetsinformasjon

**OBS! Les nøye gjennom de følgende anvisninger. Gjør deg kjent med betjeningsselementene og den forskriftsmessige bruken av produktet. Ta godt vare på driftsinstruksen til senere bruk.**

## Forklaring av symbolene på hageredskapet



Generell fareinformasjon.



Les gjennom denne driftsinstruksen.



Pass på at eventuelle personer i nærheten ikke skades av fremmedlegemer som slynges bort.



Advarsel: Pass på å holde sikker avstand til produktet mens du arbeider.



Forsiktig: Ikke berør de roterende knivene. Knivene er skarpe. Pass på at du ikke kutter av tær og fingre.



Stemmer ikke.



Slå av hageredskapet og trekk nettstøpset ut av stikkkontakten, før du foretar innstillinger på redskapet eller en rengjøring, hvis kabelen er blitt sittende fast eller hvis du bare for en kort stund lar hageredskapet stå uten oppsyn. Hold ledningen unna knivene.



Ikke berør noen av delene på hageredskapet før de er helt stanset. Knivene fortsetter å rotere etter at hageredskapet er slått av og kan forårsake skader.



Ikke bruk produktet i regnvær eller la den stå ute i regnvær.



Beskytt deg mot elektriske støt.



Hold ledningen unna knivene.



Bruk for rengjøring av hageredskapet verken høytrykksspøyer eller hageslange.



Kontroller området hvor hageredskapet skal brukes omhyggelig for villdyr og husdyr. Villdyr og husdyr kan bli skadet under drift av maskinen. Kontroller maskinens bruksområde grundig og fjern alle steiner, stokker, tråder, eller andre fremmede gjenstander. Pass ved bruk av maskinen på at ikke villdyr, husdyr eller små trestubber er skjult i det tette gresset.

## Betjening

- ▶ La aldri barn eller personer som ikke er kjent med disse instruksene få lov til å bruke produktet. Nasjonale forskrifter innskrenker eventuelt alderen på brukeren. Oppbevar produktet utilgjengelig for barn når det ikke er i bruk.
- ▶ Tillat aldri barn, personer med innskrenkede fysiske, sensoriske eller mentale evner eller manglende erfaring og/eller manglende kunnskap og/eller personer, som ikke er fortrolig med disse anvisningene, å bruke produktet. Nasjonale forskrifter innskrenker eventuelt alderen på brukeren.
- ▶ Barn må passes på for å sikre at de ikke leker med produktet.
- ▶ Bruk aldri hageredskapet mens det oppholder seg personer, spesielt barn eller husdyr i umiddelbar nærhet.
- ▶ Brukeren er ansvarlig for uhell eller skader på andre mennesker eller deres eiendom.
- ▶ Ikke bruk åpne gummisko eller sandaler når du bruker produktet. Bruk alltid solide sko og lange bukser. Bruk produktet aldri barbert.
- ▶ Undersøk flaten som skal bearbeides nøye og fjern steiner, stokker, tråder eller andre fremmedlegemer.
- ▶ Før bruk må du alltid sjekke om knivene, knivskruene og klippekomponenten er slitt eller skadet. Skift slitte eller skadede kniver og knivskruer alltid ut som komplett sett, slik at det ikke oppstår en ubalanse.
- ▶ Klipp kun i dagslys eller ved godt kunstig lys.
- ▶ Du må ikke arbeide med gressklipperen i dårlig vær, spesielt når det trekker opp til torden.
- ▶ Bruk hageredskapet helst ikke i vått gress.
- ▶ Du må alltid gå rolig, aldri løpe.
- ▶ Bruk aldri hageredskapet med defekte beskyttelsesinnretninger, deksler eller uten sikkerhetsinnretninger, som f.eks. avbøyervern og/eller gressoppsamler.
- ▶ Vi anbefaler at du bruker hørselvern til din beskyttelse.
- ▶ Ikke bruk produktet hvis du er trett eller er påvirket av alkohol, narkotika eller medikamenter.

Det kan være farlig å arbeide i skråninger:

- ▶ Klipp ikke spesielt bratte skråninger.
- På skrå flater eller vått gress må du passe på at du rstødig.
- På skrå flater må du klippe på tvers og ikke opp- og nedover.
- Vær svært forsiktig når du skifter retning i skråninger.
- ▶ Vær spesielt forsiktig når du går bakover eller trekker hageredskapet.
- ▶ Skyv hageredskapet alltid fremover når du klipper gressplenen og trekk det aldri mot kroppen.
- ▶ Knivene må stå stille når du vipper hageredskapet til transport, når du går over flater uten gress og når du transporterer hageredskapet til og fra området som skal klippes.
- ▶ Ikke vipp hageredskapet når du starter motoren.

- ▶ Slå hageredskapet på som beskrevet i driftsinstruksjonen, og pass på at føttene dine er godt unna de roterende delene.
- ▶ Sørg for at hender og føtter ikke kommer i nærheten av eller under roterende deler.
- ▶ Hold deg på avstand til utkastsone når du arbeider med hageredskapet.
- ▶ Du må aldri løfte eller bære hageredskapet mens motoren går.
- ▶ Pass på at hageredskapet står med alle 4 hjul på gulvet under lagringen.
- ▶ Løft hageredskapet bare med bærehåndtaket. Behandle bærehåndtaket forsiktig.
- ▶ Ikke utfør endringer på redskapet. Ikke tillat endringer kan innskrenke sikkerheten til redskapet, føre til mer støy og vibrasjoner og dårlig ytelse.
- ▶ Kontroller tilkoblingsledningen og eventuell skjøteledning med jevne mellomrom. En skadet ledning må ikke kobles til strømmettet og må ikke berøres før du har adskilt den fra strømmettet. På en skadet ledning kan spenningsførende deler berøres. Beskytt deg mot farer pga. elektriske støt.

## Løvsamling

Løvsamlekniven er utformet slik at den kan ta opp høstløv fra plenen din. Du må overholde det følgende slik at denne funksjonen oppnår et optimalt resultat:

- Samle løv bare ved maksimal klippehøyde.
- Samle løv kun på plenen din.
- inspiser arbeidsflaten før du samler løv og hold mennesker, husdyr, glassgjenstander og biler på avstand.

## Trekk støpselet ut av stikkkontakten

- Alltid når du forlater hageredskapet.
- Før du fjerner tetting.
- Når du sjekker, rengjør eller arbeider på hageredskapet.
- Sjekk hageredskapet straks for skader etter kollisjonen med en fremmed gjenstand og akift ut kniven om nødvendig.
- Hvis hageredskapet begynner å vibrere uvanlig sterkt (må straks sjekkes).

## Strømtilkobling

- ▶ Spenningen til strømkilden må stemme overens med angivelsene på typeskiltet til produktet.
- ▶ Dette produktet må kun tas i bruk når det er tilkoblet en stikkontakt som er sikret med en bryter som utløses ved en reststrøm på 30 mA.
- ▶ Ved utskifting av kabelen på denne maskinen må det kun brukes en strømledning som anbefales av produsenten, bestillings-nr. og type se bruksanvisningen.
- ▶ Ta aldri i støpselet med våte hender.

- ▶ Ikke kjør over, press eller dra i strøm- eller skjøteledningen, ellers kan den ta skade. Beskytt ledningen mot varme, olje og skarpe kanter.
- ▶ Skjøteledningen må ha det tverrsnittet som er angitt i bruksanvisningen og må være vannsprutbeskyttet. Stikkforbindelsen må ikke ligge i vannet.
- ▶ **Bruk alltid arbeidshansker når du håndterer eller arbeider i nærheten av de skarpe knivene/ fjærstålpinnene.**

## Elektrisk sikkerhet



**OBS! Før vedlikeholds- eller rengjøringsarbeider utføres, må du slå av produktet og trekke ut støpselet. Det samme gjelder hvis strømledningen er skadet, kuttet eller floket.**

- ▶ **Etter at hageredskapet er slått av, roterer knivene/ fjærstålpinnene videre i noen sekunder.**
- ▶ **Vær forsiktig – ikke ta på de roterende knivene/ fjærstålpinnene.**

Produktet er til sikkerhet dobbeltisolert og trenger ingen jording. Driftsspenningen er 230 V AC, 50 Hz (for ikke-EU-land også 220 V eller 240 V). Bruk kun godkjente skjøteledninger. Informasjoner får du av ditt autoriserte serviceverksted.

- ▶ For sikkerhets skyld må du bruke en jordfeilbryter (RCD) som utløses ved en strømstyrke som ikke overskrider 30 mA. Kontroller alltid jordfeilbryteren ved bruk.

Hold nett- og skjøtekabler borte fra bevegelige deler og unngå enhver skade på kablene for å unngå kontakt med strømledende deler.

Ledningsforbindelser (nettstøpsel og stikkontakter) bør være tørre og ikke ligge på bakken.

Nett- og skjøtekabler skal regelmessig kontrolleres for tegn på skader og må bare brukes i feilfri tilstand.

Når nettkabelen til produktet er skadet, må den bare repareres av et autorisert Bosch-verksted. Bruk kun godkjente skjøteledninger.

Bruk bare skjøtekabler, kabler, ledninger og kabeltromler som er i samsvar med EN 61242/IEC 61242 eller IEC 60884-2-7 og er av type H05VVV-F eller H05RN-F.

Hvis du vil bruke en skjøtekabel for drift av produktet, er det nødvendig med følgende ledertverrsnitt:

- Ledertverrsnitt 1,25 mm<sup>2</sup> eller 1,5 mm<sup>2</sup>
- Maksimal lengde 30 m for skjøtekabler eller 60 m for kabeltromler med FI-feilstrøm-vernebryter

Merk: Hvis det brukes en skjøteledning må denne ha en jordingstråd som beskrevet i sikkerhetsforskriftene som via støpselet er forbundet med jordingstråden i det elektriske anlegget.

I tvilstilfeller må du spørre en utdannet elektriker eller nærmeste Bosch serviceverksted.



**OBS! Ikke forskriftsmessige skjøteledninger kan være farlige. Skjøteledninger, støpsler og koblinger må**




være vanntette modeller som er godkjent for utendørs bruk.

## Vedlikehold

- **Bruk alltid arbeidshansker når du håndterer eller arbeider i nærheten av de skarpe knivene.**
- Sikre at alle mutre, bolter og skruer sitter fast, slik at sikkert arbeide med produktet er mulig.
- Sjekk gressoppsamleren regelmessig for avslitning og slitasje.
- Sjekk hageredskapet og skift for sikkerhets skyld ut slitte eller skadede deler.
- Bruk utelukkende kniver som er beregnet for dette hageredskapet.
- Pass på at deler som skal skiftes ut er fra Bosch.
- Forviss deg før lagringen om at hageredskapet er rent og uten rester. Rengjør om nødvendig med en myk, tørr børste.

## Symboler

Nedenstående symboler er viktige for lesing og forståelse av driftsinstruksen. Legg merke til symbolene og deres betydning. En riktig tolkning av symbolene hjelper deg med å bruke produktet på en bedre og sikrere måte.

Symbol	Betydning
	Bevegelsesretning

Symbol	Betydning
	Reaksjonsretning
	Bruk vernehansker
	Vekt
	Innkobling
	Utkobling
	Tillatt aksjon
	Dette er forbudt
CLICK!	Hørbar støy
	Tilbehør/reservedeler


## Formålmessig bruk

Hageredskapet er beregnet til å klippe gressplener på private områder.

Hageredskapet er ikke beregnet til klippe hekker, trimme, kutte opp osv.

Hageredskapet er beregnet til å klippe gress på bakkehøyde.

## Tekniske data

Gressklipper	UniversalRotak 650	
Produktnummer		<b>3 600 HB9 401</b> <b>3 600 HB9 471</b>
Opptatt effekt	W	1700
Merkespenning	V	220 – 240
Bredde på knivhuset	cm	42
Klippehøyde	mm	25 – 80
Volum, gressoppsamler	l	50
Vekt tilsvarende EPTA-Procedure 01:2014	kg	18,5
Beskyttelsesklasse		 / II
Serienummer		se typeskiltet på hageredskapet

Angivelsene gjelder for merkespenning [U] på 230 V. Ved avvikende spenning og på utførelser for bestemte land kan disse angivelsene variere.

Alle verdier i denne instruksen er blitt målt for bruk under eller lik 2000 meter over havet.

## Støy-/vibrasjonsinformasjon

**3 600 HB9 401**  
**3 600 HB9 471**

Støyemisjonsverdier beregnet iht. **EN 60335-2-77**

Maskinens typiske A-bedømte støynivå er:

- Lydtryknivå	dB(A)	<b>85</b>
- Lydeffektnivå	dB(A)	<b>93</b>
- Usikkerhet K	dB	<b>1</b>
Totale svingningsverdier ah (vektorsum fra tre retninger) og usikkerhet K beregnet iht. <b>EN 60335-2-77</b>		
- Svingningsemissjonsverdi a <sub>h</sub>	m/s <sup>2</sup>	<b>&lt; 2,5</b>
- Usikkerhet K	m/s <sup>2</sup>	<b>1,5</b>

## Montering og drift

Mål for aktiviteten	Bilde	Side
Leveranseomfang	A	159
Fold opp håndtaksbøyle	B	160
Montering bøylehåndtak		
Innsetting/fjerning av gressoppsamleren	C	161
Stille inn klippehøyde	D	162

Mål for aktiviteten	Bilde	Side
Innkobling	E	163
Arbeidshenvisning "klippe"	E	163
Utkobling	E	163
Arbeidshenvisninger	F	164
Nivåindikator gressoppsamler tom/full	G	165
Vedlikehold/utskifting av kniven	H	166
Valg av tilbehør	I	166

## Feilsøking



Symptom	Mulig årsak	Løsning
Motoren starter ikke	Nettspenningen finnes ikke	Sjekk og slå på
	Nett-stikkkontakten er defekt	Bruk en annen stikkontakt
	Skjøteledningen er skadet	Sjekk kabelog la den ved skader skiftes ut av en elektriker eller i Bosch Servicecenter
	Sikringen er utløst	Når sikringen stadig smelter, kontroller strømforsyningen eller ta kontakt med Bosch kundeservicen
	For langt gress	Max. tillatt gresshøyde er 30 cm med den største innstillingen av klippehøyden
	Motorvernet er utløst	La motoren avkjøle og innstill større klippehøyder
Hageredskapet går rykkvis	Skjøteledningen er skadet	Sjekk kabelog la den ved skader skiftes ut av en elektriker eller i Bosch Servicecenter
	Intern kabling i hageredskapet er defekt	Ta kontakt med Bosch kundeservice
	Motorvernet er utløst	La motoren avkjøle og innstill større klippehøyder
Hageredskap etterlater et uregelmessig klippemønster og/eller motor arbeider tungt	For liten klippehøyde	Innstill en høyere klippehøyde
	Kniven er butt	Skift ut kniv (se bilde H)
	Tetting mulig	Sjekk hageredskapets underside og gjør den fri om nødvendig (bruk alltid arbeidshansker)
	Kniven er galt montert	Monter kniven riktig
Etter innkobling av hageredskapet dreier ikke kniven seg	Knivene blokkeres av gress	Slå av hageredskapet Fjern tettingen (bruk alltid arbeidshansker)
	Løs knivmutter/-skruer	Trekk fast knivmutter/-skruer (22 Nm)

Symptom	Mulig årsak	Løsning
Sterke vibrasjoner/ lyder	Løs knivmutter/-skruer Skadet kniv	Trekk fast knivmutter/-skruer (22 Nm) Skift ut kniv (se bilde H)

## Kundeservice og kundeveiledning

Kundeservice hjelper deg ved spørsmål om reparasjon og vedlikehold av produktet ditt og reservedelene. Du finner også sprengskisser og informasjon om reservedeler på [www.bosch-pt.com](http://www.bosch-pt.com)

Boschs kundeveilederteam hjelper deg gjerne hvis du har spørsmål om våre produkter og tilbehør.

Ved alle forespørsler og reservedelsbestillinger må du oppgi det 10-sifrede produktnummeret som er angitt på produktets typeskilt.

### Norsk

Robert Bosch AS  
Postboks 350  
1402 Ski  
Tel.: 64 87 89 50  
Faks: 64 87 89 55

### Du finner adresser til andre verksteder på:

[www.bosch-pt.com/serviceaddresses](http://www.bosch-pt.com/serviceaddresses)

## Deponering

Produkter, tilbehør og emballasje må leveres inn til miljøvennlig gjenvinning.



Produkter må ikke kastes i vanlig søppel!

### Bare for land i EU:

I henhold til det europeiske direktivet 2012/19/EU om brukte elektriske og elektroniske produkter og tilpasningen til nasjonale lover må maskiner, som ikke lenger kan brukes, samles sortert og leveres til miljøvennlig gjenvinning.

## Suomi

### Turvallisuusohjeita

**Huomio! Lue seuraavat ohjeet tarkasti. Tutustu tuotteen käyttöelementteihin ja asianmukaiseen käyttöön. Säilytä käyttöohje huolellisesti myöhempää käyttöä varten.**

## Puutarhalaitteessa olevien tunnuskuvien selitykset



Yleiset varoitusohjeet.



Lue käyttöohje huolellisesti.



Varmista, että sivulle sinkoutuvat vieraat esineet eivät loukkaa lähellä seisovia ihmisiä.



Varoitus: Pidä turvallinen etäisyys tuotteeseen sen ollessa toiminnassa.



Varoitus: Älä koskaan kosketa pyöriä teriä. Terät ovat teräviä. Suojele varpaat ja sormet, jotta et menetäisi niitä.



Ei sopiva.



Ennen puutarhalaitteeseen tehtäviä säätöjä tai puhdistusta, kun johto on tarttunut kiinni tai jättäessäsi laitteen ilman valvontaa edes hetkeksi, tulee se pysäyttää ja pistotulppa irrottaa pistorasiasta. Pidä verkkojohto kaukana leikkuuteristä.



Odota, että puutarhalaitteen kaikki osat ovat pysähtyneet täysin, ennen kuin kosketat niitä. Terät pyörivät vielä puutarhalaitteen poiskytken jälkeen ja voivat aiheuttaa loukkaantumisia.



Älä käytä tuotetta sateessa, äläkä aseta sitä alttiiksi sateelle.



Suojele itsesi sähköiskulta.



Pidä liitäntäjohto kaukana leikkuuteristä.



Älä käytä painepesuria tai puutarhaletkua puutarhalaitteen puhdistukseen.



Tarkista perusteellisesti alue, jossa puutarhalaitetta tullaan käyttämään, että siinä ei ole villi- tai kotieläimiä. Villi- ja kotieläimet voivat loukkaantua koneen käytön aikana. Tarkista koneen käyttöalue perusteellisesti ja poista kaikki kivet, tikut, langat, luut ja vieraat esineet. Katso konetta käytettäessä, että tiheässä ruohossa ei ole villi- tai kotieläimiä eikä pieniä oksanpätkiä piilossa.

## Käyttö

- ▶ Älä koskaan anna lasten tai henkilöiden, jotka eivät ole tutustuneet näihin ohjeisiin käyttää puutarhalaitetta. Kansalliset säännökset saattavat rajata käyttäjän iän. Säilytä tuote lasten ulottumattomissa, kun sitä ei käytetä.
  - ▶ Älä koskaan anna lasten, henkilöiden, joilla on rajalliset fyysiset, aistilliset tai henkiset kyvyt tahi puuttuva kokemus ja/tai puuttuva tieto ja/tai eivät tunne näitä ohjeita käyttää laitetta. Kansalliset säännökset saattavat rajata käyttäjän iän.
  - ▶ Lapsia tulee valvoa ja varmistaa, että he eivät leiki laitteen kanssa.
  - ▶ Älä koskaan käytä puutarhalaitetta, kun henkilöitä, etenkin lapsia tai kotieläimiä on välittömässä läheisyydessä.
  - ▶ Käyttäjän on vastuussa onnettomuuksista ja toisille ihmisille tai heidän omaisuudelleen aiheuttamistaan vaurioista.
  - ▶ Älä käytä avoimia kumikenkiä tai sandaaleja tuotetta käytettäessä. Käytä aina tukevia jalkineita ja pitkälahkeisia housuja. Älä käytä tuotetta paljain jaloin.
  - ▶ Tarkista perusteellisesti työstettävä alue ja poista siitä kivet, oksat, langat, luut ja muut vieraat esineet.
  - ▶ Tarkista aina silmämääräisesti ennen käyttöä, etteivät terät, teränpultit tai leikkuriosa ole loppuun käytetyt tai vaurioituneet. Vaihda loppuun käytetyt tai vaurioituneet terät sekä teränpultit aina yhdessä epätasapainon estämiseksi.
  - ▶ Käytä laitetta vain valoisaan aikaan tai hyvässä keinovalossa.
  - ▶ Älä työskentele ruohonleikkurin kanssa huonoissa sääolosuhteissa, etenkin ukonilman läheisyydessä.
  - ▶ Vältä puutarhalaitteen käyttöä märässä ruohossa.
  - ▶ Kävele aina rauhallisesti, älä koskaan juokse.
  - ▶ Älä koskaan käytä puutarhalaitetta, jos suojalaitteet tai suojukset ovat viallisia tai ilman turvalaitteita, kuten esimerkiksi silpunohjainta ja/tai ruohonkokoajasäiliötä.
  - ▶ Suosittelemme käyttämään kuulonsuojaimia itsesi suojaamiseksi.
  - ▶ Älä käytä tuotetta, jos olet väsynyt tai sairas tahi alkoholin, huumeiden tai lääkkeiden vaikutuksen alaisena.
- Käyttö rinteessä saattaa olla vaarallista:
- Älä koskaan leikkaa erityisen jyrkissä rinteissä.
  - Varmista aina tukeva askellus kaltevalla pinnalla ja märässä ruohossa.
  - Leikkaa kaltevissa pinnoissa poikittain rinteeseen nähden äläkä koskaan ylös- alaspäin.
- Ole erityisen varovainen suunnanmuutoksissa rinteissä.

- ▶ Ole äärimmäisen varovainen kun liikut taaksepäin tai vedät puutarhalaitetta.
- ▶ Työnnä leikatessa aina puutarhalaitetta eteenpäin äläkä koskaan vedä sitä kehoasi kohti.
- ▶ Terien täytyy olla pysähdyksissä, kun puutarhalaitetta tule kallistaa kuljetusta varten, jos joutuu ylittämään pintoja, joissa ei ole ruohoa tai siirtää puutarhalaitteet työstettävälle alueelle tai siitä pois.
- ▶ Älä kallista puutarhalaitetta moottoria käynnistettäessä.
- ▶ Käynnistä puutarhalaitteet käyttöohjeessa neuvotulla tavalla ja varmista, että jalkasi ovat riittävän kaukana teristä.
- ▶ Älä pidä käsiä tai jalkoja lähellä pyöriviä osia tai niiden alla.
- ▶ Pysy puutarhalaitteen kanssa työskentelyn aikana etäällä ruohon poistovyöhykkeestä.
- ▶ Älä koskaan nosta tai kanna puutarhalaitetta moottorin käydessä.
- ▶ Tarkista, että puutarhalaitteet varastoinnissa seisoo kaikki 4 pyörää alustaa vasten.
- ▶ Nosta puutarhalaitetta ainoastaan käsikahvasta. Käsittele käsikahvaa varoen.
- ▶ Älä tee laitteeseen mitään muutoksia. Luvattomat muutokset voivat vaikuttaa laitteesi turvallisuuteen ja johtaa voimakkaampaan meluun ja värinään sekä huonoon tehoon.
- ▶ Tarkista liitäntäjohto ja mahdollinen jatkojohto säännöllisesti. Älä liitä vaurioitunutta johtoa sähköverkkoon äläkä kosketa sitä, ennen kuin se on irrotettu sähköverkosta. Johdon ollessa viallinen voi syntyä kosketusta jännitteisiin osiin. Suojele itsesi sähköiskujen muodostamilta vaaroilta.

## Lehtien keräily

Lehtien keräilyterä on moiteltu niin, että se pystyy nostamaan ylös syksyn lehtiä nurmikostasi. Jotta tämä toiminto johtaisi parhaaseen mahdolliseen tulokseen on noudatettava seuraavaa:

- Kerää lehtiä ainoastaan suurimmalla leikkuukorkeudella.
- Kerää lehtiä ainoastaan nurmikoltasi.
- Tarkista työalue ennen lehtien keräämistä ja varmista, että ihmiset, kotieläimet, lasiesineet ja autot ovat etäällä.

## Irrota pistotulppa pistorasiasta

- Aina kun poistut puutarhalaitteen luota.
- Ennen tukosten poistamista.
- Tarkistaessasi tai puhdistaussasi puutarhalaitetta tai tehdessäsi puutarhalaitteeseen kohdistuvia töitä.
- Törmätyäsi vieraaseen esineeseen; tarkista välittömästi puutarhalaitteen mahdolliset vauriot ja anna kunnostaa se tarvittaessa.
- Jos puutarhalaitteet alkaa täristä poikkeuksellisesti (tarkista heti).

## Sähköliitäntä

- ▶ Virtalähteen jännitteen tulee vastata tuotteen tyyppikilvessä olevia tietoja.
- ▶ Käytä tätä tuotetta ainoastaan, kun se on liitetty pistorasiaan, joka on suojattu tehosuojakytkimellä, jonka vuotovirta on 30 mA.
- ▶ Vaihdettaessa tämän laitteen verkkojohto tulee käyttää ainoastaan valmistajan suunnitelman mukaista verkkojohtoa, katso tilaus nro ja malli käyttöohjeesta.
- ▶ Älä koskaan tartu pistotulppaan käsien ollessa kosteat.
- ▶ Verkkojohtoon tai jatkojohtoon yli ei saa ajaa, niitä ei saa liistää eikä murtaa, koska ne saattavat vahingoittua. Suojaa johto kuumuudelta, öljyltä ja teräviltä reunoilta.
- ▶ Jatkojohtoon halkaisijan tulee olla käyttöohjeen mukainen ja sen tulee olla roiskevesisuojattu. Pistokeliitäntä ei saa olla vedessä.
- ▶ **Käytä aina puutarhakäsiineitä, kun työskentelet terävien terien/piikkien parissa tai läheisyydessä.**

## Sähköturvallisuus



**Huomio! Pysäytä tuote ja irrota pistotulppa pistorasiasta ennen huolto- ja puhdistustöitä. Sama sääntö pätee, jos verkkojohto on vaurioitunut, leikattu tai sotkeutunut.**

- ▶ **Terät/piikit pyörivät vielä muutaman sekunnin sen jälkeen, kun puutarhalaitte on sammutettu.**
- ▶ **Varoitus – älä kosketa pyöriviä teriä/piikkejä.**

Tuotteesi on turvallisuussyistä suojaeristetty, eikä sitä tarvitse maadoittaa. Käyttöjännite on 230 V AC, 50 Hz (ei-EU maita varten myös 220 V tai 240 V). Käytä ainoastaan hyväksytyjä jatkojohtoja. Tietoa saat valtuutetusta asiakaspalvelupisteestä.

- ▶ Käytä sähköistä turvallisuutta varten vikavirtakytkintä (RCD), jonka laukaisuvirta on korkeintaan 30 mA. Tarkista vikavirtakytkin aina, kun käytät sitä.

Pidä verkko- ja jatkojohto loitolla liikkuvista osista ja vältä johtojen kaikkia vaurioita, jotta kosketus jännitteisiin osiin estyisi.

Johdon liitoskohtien (pistotulpat ja pistorasiat) tulee olla kuivat eivätkä ne saa maata maassa.

On säännöllisesti tarkistettava, että verkko- ja jatkojohdossa ei ole merkkejä vaurioista, ainoastaan moitteettomassa kunnossa olevia johtoja saa käyttää.

Jos laitteen verkkojohto on vaurioitunut, sen saa korjata ainoastaan valtuutettu Bosch-huolto. Käytä vain sallittuja jatkojohtoja.

Käytä ainoastaan jatkojohtoja, kaapeleita, johtoja tai kaapelikeloja, jotka vastaavat standardeja EN 61242/IEC 61242 oder IEC 60884-2-7 ja ovat tyyppiä H05VVV-F tai H05RN-F.

Jos tahdot käyttää jatkojohtoa laitteen kanssa, tulee johtimien poikkipintojen olla:

- johdon poikkipinta 1,25 mm<sup>2</sup> tai 1,5 mm<sup>2</sup>
- Jatkojohtoon suurin sallittu pituus on 30 m ja FI-vikavirtasuojakytkimellä varustetun kaapelikelan 60 m

Ohje: Jos käytät jatkojohtoa, on siinä – kuten turvaohjeissa on selostettu – oltava suojajohdin, joka pistotulpan kautta on yhteydessä verkon maadoitukseen.

Kysy epävarmoissa tapauksissa sähkömieheltä tai lähimmästä Bosch-sopimushuollosta.



**VAROITUS: Sääntöjenvastaiset jatkojohdot saattavat olla vaarallisia. Jatkojohtoon, pistotulpan ja liittimen tulee olla vesitiiviitä ulkokäyttöön hyväksytyitä mallia.**

## Huolto

- ▶ **Käytä aina puutarhakäsiineitä, kun työskentelet terävien terien parissa tai läheisyydessä.**
- ▶ Varmista kaikkien muttereiden, puultien ja ruuvien hyvä kiinnitys, jotta turvallinen työskentely puutarhalaitteen kanssa olisi taattu.
- ▶ Tarkista säännöllisesti ruohonkokoajasäiliön kunto ja kuluneisuus.
- ▶ Tarkista Tuote ja vaihda varmuuden vuoksi kaikki loppuun kuluneet tai vaurioituneet osat uusiin.
- ▶ Käytä ainoastaan puutarhalaitteeseen tarkoitettuja leikkuuteriä.
- ▶ Varmista, että vaihto-osat ovat Bosch-tuotantoa.
- ▶ Varmista ennen puutarhalaitteen varastointia, että se on puhdas eikä siinä ole leikkujäännöksiä. Puhdista tarvittaessa pehmeällä kuivalla harjalla.

## Tunnusmerkit

Seuraavat tunnusmerkit ovat tärkeitä käyttöohjeen lukemisessa ja ymmärtämisessä. Paina mieleesi tunnusmerkit ja niiden merkitys. Kun tunnusmerkit muistetaan tulkita oikein, se tehostaa laitteen parempaa ja turvallisempaa käyttöä.

Tunnusmerkki	Merkitys
	Liikesuunta
	Reaktiosuunta
	Käytä suojakäsiineitä
	Paino
	Käynnistys
	Poiskytkentä
	Sallittu käsittely
	Kielletty menettely
CLICK!	Kuuluva ääni

**Tunnusmerkki** **Merkitys**

Lisälaitteet/varaosat

**Määräystenmukainen käyttö**

Puutarhalaite on tarkoitettu ruohonleikkuuseen yksityisalueella.

Puutarhalaite ei ole tarkoitettu pensaiden leikkuuseen, viimeistelyleikkuuseen, silppumiseen jne.

Puutarhalaite on tarkoitettu nurmikon leikkuuseen kehon korkeudella.

**Tekniset tiedot**

Ruohonleikkuri	UniversalRotak 650	
Tuotenumero		<b>3 600 HB9 401</b> <b>3 600 HB9 471</b>
Nimellinen ottoteho	W	1700
Nimellisiännite	V	220 - 240
Teräkotelon leveys	cm	42
Leikkuukorkeus	mm	25 - 80
Kokoojasäiliön tilavuus	l	50
Paino EPTA-Procedure 01:2014 mukaan	kg	18,5
Suojausluokka		□ / II
Sarjanumero		katso ruohonleikkurin tyyppikilvestä

Tiedot koskevat 230 V:n nimellisiännitettä [U]. Tästä poikkeavien jännitteiden ja maakohtaisten mallien yhteydessä nämä tiedot voivat vaihdella. Kaikki tässä ohjeessa olevat arvot on mitattu käyttöä varten alle tai tasan 2000 metriä merenpinnan korkeuden yläpuolella.

**Melu-/tärinä tiedot**

**3 600 HB9 401**  
**3 600 HB9 471**

Melupäästöarvot määritetty **EN 60335-2-77** mukaan

Laitteen tyypillinen A-painotettu äänen painetaso on:

- Äänen painetaso	dB(A)	<b>85</b>
- Äänen tehotaso	dB(A)	<b>93</b>
- Epätarkkuus K	dB	<b>1</b>

Värähtelyn yhteisarvot ah (kolmen suunnan vektorisumma) ja epätarkkuus K mitattuna **EN 60335-2-77** mukaan

- Värähtelynemissioarvo $a_{hh}$	$m/s^2$	<b>&lt; 2,5</b>
- Epätarkkuus K	$m/s^2$	<b>1,5</b>

**Asennus ja käyttö**

Tehtävä	Kuva	Sivu
Vakiovarusteet	A	159
Sankakahvan ylöskääntäminen	B	160
Sankakahvan asennus		
Ruohonkokoojasäiliön asennus/irrotus	C	161
Leikkuukorkeuden asetus	D	162

Tehtävä	Kuva	Sivu
Käynnistys	E	163
Työskentelyohje "leikkuu"	E	163
Poiskytentä	E	163
Työskentelyohjeita	F	164
Kokoojasäiliön täyttöasteen osoitus tyhjä/täynnä	G	165
Teränhoito/teränvaihto	H	166
Lisälaitteen valinta	I	166

## Vianetsintä



Oire	Mahdolliset syyt	Korjaustoimenpide
Moottori ei käynnisty	Verkköjännitettä ei ole	Tarkista ja kytkä päälle
	Verkkopistorasia on viallinen	Käytä toista pistorasiaa
	Jatkojohto on vaurioitunut	Tarkista kaapeli ja anna sähkömiehen tai Bosch keskushuollon vaihtaa vaurioitunut kaapeli
	Sulake on lauennut	Jos sulake jatkuvasti palaa, tulee tarkistaa sähkön syöttö tai kääntyä Bosch asiakaspalvelun puoleen
	Ruoho on liian pitkä	Suurin sallittu ruohon korkeus on 30 cm suuremmalla korkeussäädöllä
	Moottorin suojakytkin on lauennut	Anna moottorin jäähtyä ja aseta suurempi leikkukorkeus
Puutarhalaiite käy katkonaisesti	Jatkojohto on vaurioitunut	Tarkista kaapeli ja anna sähkömiehen tai Bosch keskushuollon vaihtaa vaurioitunut kaapeli.
	Puutarhalaitteen sisäisessä johdotuksessa vika	Käännä Bosch-sopimushuollon puoleen
	Moottorin suojakytkin on lauennut	Anna moottorin jäähtyä ja aseta suurempi leikkukorkeus
Puutarhalaiite jättää epätasaisen leikkuujäljen <i>ja/tai</i> moottori käy raskaasti	Leikkukorkeus on liian pieni	Aseta suurempi leikkukorkeus
	Terä on tylsä	Terän vaihto (katso kuva <b>H</b> )
	Tukkeutuma mahdollinen	Tarkista puutarhalaitteen alapinta ja puhdista se tarvittaessa (käytä aina puutarhakäsineitä)
	Terä asennettu väärinpäin	Asenna terä oikeinpäin
Puutarhalaitteen käynnistyksen jälkeen terä ei pyöri	Ruoho tukkii terän	Sammuta puutarhalaiite Poista tukos (käytä aina puutarhakäsineitä)
	Terän mutteri/-ruuvi on löysällä	Kiristä terän mutteri/-ruuvi (22 Nm)
Voimakas värinä/melu	Terän mutteri/-ruuvi on löysällä	Kiristä terän mutteri/-ruuvi (22 Nm)
	Terä on vahingoittunut	Terän vaihto (katso kuva <b>H</b> )

## Asiakaspalvelu ja käyttöneuvonta

Asiakaspalvelu vastaa tuotteesi korjausta ja huoltoa sekä varaosia koskeviin kysymyksiin. Räjätyskuvat ja varaosatieidot ovat myös verkko-osoitteessa: [www.bosch-pt.com](http://www.bosch-pt.com)

Bosch-käyttöneuvontatiimi vastaa mielellään tuotteita ja tarvikkeita koskeviin kysymyksiin.

Ilmoita kaikissa kyselyissä ja varaosatilauksissa 10-numeroinen tuotenumero, joka on ilmoitettu tuotteen mallikilvessä.

### Suomi

Robert Bosch Oy  
Bosch-keskushuolto  
Pakkalantie 21 A  
01510 Vantaa

Voitte tilata varaosat suoraan osoitteesta [www.bosch-pt.fi](http://www.bosch-pt.fi).  
Puh.: 0800 98044  
Faksi: 010 296 1838  
[www.bosch-pt.fi](http://www.bosch-pt.fi)

## Muut asiakaspalvelun yhteystiedot löydät kohdasta:

[www.bosch-pt.com/serviceaddresses](http://www.bosch-pt.com/serviceaddresses)

## Hävitys

Toimita tuotteet lisätarvikkeet ja pakkausmateriaali ympäristöystävälliseen jätteiden kierrätykseen.



Älä heitä tuotteita talousjätteisiin!

## Koskee vain EU-maita:

Eurooppalaisen käytöstä poistettuja sähkö- ja elektroniikkalaitteita koskevan direktiivin 2012/19/EU ja sitä soveltavan kansallisen lainsäädännön mukaan käyttökelpottomat laitteet täytyy kerätä talteen erikseen ja toimittaa kierrätykseen.

## Ελληνικά

### Υποδείξεις ασφαλείας

**Προσοχή! Διαβάστε προσεκτικά τις επόμενες οδηγίες. Εξοικειωθείτε με τα στοιχεία χειρισμού και την ορθή χρήση του προϊόντος. Παρακαλούμε φυλάξτε καλά τις οδηγίες χειρισμού για κάθε μελλοντική χρήση.**

### Ερμηνεία των συμβόλων επάνω στο μηχάνημα



Υπόδειξη κινδύνου, γενικά.



Διαβάστε όλες τις οδηγίες χειρισμού.



Προσέξτε να μην τραυματιστούν τα πλησίον ευρισκόμενα άτομα από εκσφενδονιζόμενα ξένα σώματα.



Προειδοποίηση: Φροντίστε να βρισκεστε πάντα σε ασφαλή απόσταση από το μηχάνημα όταν αυτό εργάζεται.



Προσοχή: Μην αγγίζετε τα περιστρεφόμενα μαχαίρια. Τα μαχαίρια είναι κοφτερά. Προσοχή στα δάκτυλα των χεριών και των ποδιών για αποφυγή ακρωτηριασμού.



Δεν ευσταθεί.



Θέτετε το μηχάνημα κήπου εκτός λειτουργίας και βγάζετε το φως δικτύου από την πρίζα όταν πρόκειται να το ρυθμίσετε, να το καθαρίσετε ή να το αφήσετε ακόμη και για λίγο χρόνο ανεπιτήρητο καθώς και όταν μπερδεύεται το ηλεκτρικό καλώδιο. Κρατάτε το ηλεκτρικό καλώδιο μακριά από τα μαχαίρια κοπής.



Περιμένετε να ακινητοποιηθούν όλα τα εξαρτήματα του μηχανήματος κήπου πριν τα αγγίξετε. Τα μαχαίρια συνεχίζουν να περιστρέφονται μετά την απενεργοποίηση του κηπευτικού μηχανήματος και μπορεί να προκαλέσουν τραυματισμούς.



Μη χρησιμοποιείτε το μηχάνημα υπό βροχή και μην το εκθέτετε στη βροχή.



Προστατεύετε τον εαυτό σας από ηλεκτροπληξία.



Κρατάτε το καλώδιο σύνδεσης μακριά από τα μαχαίρια κοπής.



Μην χρησιμοποιείτε πλυστικά υψηλής πίεσης ή λάστιχα ποτίσματος για να καθαρίζετε το μηχάνημα κήπου.



Ελέγξτε προσεκτικά την περιοχή στην οποία θα χρησιμοποιήσετε το μηχάνημα, ώστε να μη βρισκονται εκεί κατοικίδια ή άλλα ζώα. Τα ζώα ενδέχεται να τραυματιστούν κατά τη λειτουργία του μηχανήματος. Ελέγξτε πολύ προσεκτικά την περιοχή χρήσης του μηχανήματος και αφαιρέστε όλες τις πέτρες, τα ξύλα, τα σύρματα, τα κόκαλα και τα ξένα αντικείμενα. Προσέξτε κατά την χρήση του μηχανήματος μήπως κρύβονται στο πυκνό χορτάρι ζώα ή κούτσουρα.

### Χειρισμός

- ▶ Μην επιτρέπετε ποτέ σε παιδιά ή σε άτομα που δεν είναι εξοικειωμένα με τις παρούσες οδηγίες να χρησιμοποιήσουν το προϊόν. Η ηλικία του χειριστή περιορίζεται ενδεχομένως από σχετικές εθνικές διατάξεις. Να αποθηκεύετε το προϊόν απόρρητο στα παιδιά όταν δεν το χρησιμοποιείτε.
- ▶ Μην επιτρέπετε ποτέ τη χρήση του προϊόντος σε παιδιά ή σε άτομα με περιορισμένες φυσικές, αισθητηριακές ή πνευματικές ικανότητες ή έλλειψη πείρας ή/και έλλειψη γνώσεων ή/και σε άτομα που δεν είναι εξοικειωμένα με τις παρούσες οδηγίες χρήσης. Η ηλικία του χειριστή περιορίζεται ενδεχομένως από σχετικές εθνικές διατάξεις.
- ▶ Τα παιδιά πρέπει να επιτηρούνται. Έτσι θα είστε σίγουροι ότι δε θα παίξουν με το προϊόν.
- ▶ Μην χρησιμοποιήσετε ποτέ το μηχάνημα κήπου όταν βρίσκονται πολύ κοντά άλλα άτομα, ιδιαίτερα παιδιά ή ζώα.
- ▶ Ο χειριστής ή ο χρήστης ευθύνονται για τυχόν ατυχήματα ή ζημιές σε ανθρώπους ή την περιουσία τους.
- ▶ Μη φοράτε ανοικτά λαστιχένια παπούτσια ή σανδάλια όταν χρησιμοποιείτε το προϊόν. Φοράτε πάντοτε ανθεκτικά παπούτσια και μακριά παντελόνια. Μην χρησιμοποιείτε ποτέ το προϊόν ξυπόλυτοι.
- ▶ Επιθεωρείτε την υπό επεξεργασία επιφάνεια προσεκτικά και απομακρύνετε τυχόν πέτρες, ράβδους, σύρματα, κόκαλα και κάθε άλλο ξένο αντικείμενο.
- ▶ Πριν τη χρήση του μηχανήματος κήπου ελέγχετε πάντοτε, μήπως έχουν φθαρεί ή χαλάσει τα μαχαίρια, οι βίδες των μαχαιριών και το σετ κοπής. Αντικαθιστάτε τα χαλασμένα ή φθαρμένα μαχαίρια, καθώς και τις βίδες των μαχαιριών όχι μεμονωμένα αλλά με ολόκληρο το σετ. Έτσι αποφεύγονται οι κραδασμοί.
- ▶ Εργάζεστε πάντοτε με το φως της ημέρας ή με καλό τεχνητό φως.
- ▶ Μην εργάζεστε με το χλοοκοπτικό όταν ο καιρός είναι άσχημος, ιδιαίτερα όταν επικείται καταιγίδα.
- ▶ Εάν είναι δυνατό μην χρησιμοποιείτε το μηχάνημα κήπου όταν το χορτάρι είναι υγρό.
- ▶ Προχωράτε πάντα ήρεμα, χωρίς ποτέ να τρέχετε.



- ▶ Μην εργαστείτε με το μηχάνημα κήπου όταν οι προστατευτικές διατάξεις, οι καλύπτρες ή οι διατάξεις ασφαλείας παρουσάζουν ελάττωμα, π.χ. χωρίς αποκρουστήρα ή/και καλάθι συλλογής χορταριού.
- ▶ Σας συμβουλεύουμε να φοράτε πάντοτε ωτασπίδες. Έτσι προστατεύετε την ακοή σας.
- ▶ Μην εργαστείτε με το προϊόν όταν είστε κουρασμένος/κουρασμένη ή άρρωστος/άρρωστη καθώς και όταν βρίσκεστε υπό την επήρεια αλκοόλης, ναρκωτικών ή φαρμάκων.

Η εργασία σε κατηγορίες μπορεί να καταστεί επικίνδυνη:

- Μην κουρευείτε το χορτάρι σε ιδιαίτερα απότομες κατηγορίες.
- Όταν εργάζεστε σε επικλινείς επιφάνειες ή πάνω σε υγρό γρασίδι φροντίστε να στέκεστε καλά.
- Σε επικλινείς επιφάνειες εργάζεστε πάντα κινούμενοι οριζόντια (πλάγια) και ποτέ προς τα πάνω και προς τα κάτω.
- Δίνετε μεγάλη προσοχή όταν αλλάζετε κατεύθυνση στις επικλινείς επιφάνειες.
- ▶ Όταν κινείστε προς τα πίσω ή όταν τραβάτε το μηχάνημα, δώστε πάρα πολύ μεγάλη προσοχή.
- ▶ Κατά το κόψιμο σπρώχνετε πάντα το μηχάνημα κήπου προς τα εμπρός και μην το τραβάτε ποτέ προς το σώμα σας.
- ▶ Τα μαχαίρια πρέπει να είναι ακίνητα όταν γέρνετε το μηχάνημα κήπου για να το μεταφέρετε, όταν το περνάτε πάνω από επιφάνειες χωρίς χορτάρι καθώς και όταν μεταφέρετε το μηχάνημα κήπου στο μέρος ή από το μέρος που κόβετε το γρασίδι.
- ▶ Μη γέρνετε το μηχάνημα κήπου όταν το ξεκινάτε ή όταν θέτετε σε εκκίνηση τον κινητήρα.
- ▶ Θέτετε το μηχάνημα κήπου σε λειτουργία όπως περιγράφεται στις οδηγίες χρήσης και προσέχετε ώστε τα πόδια σας να βρίσκονται σε επαρκή απόσταση από τα περιστρεφόμενα εξαρτήματα.
- ▶ Μην βάζετε τα χέρια σας και τα πόδια σας κοντά σε περιστρεφόμενα εξαρτήματα ή κάτω από αυτά.
- ▶ Όταν εργάζεστε με το μηχάνημα κήπου κρατάτε απόσταση από το μέρος απόρριψης.
- ▶ Μην ανασηκώσετε και μη μεταφέρετε ποτέ το μηχάνημα κήπου όταν ο κινητήρας βρίσκεται σε λειτουργία.
- ▶ Προσέχετε ώστε κατά την αποθήκευσή του το μηχάνημα κήπου να στηρίζεται και με τους 4 τροχούς στο δάπεδο.
- ▶ Σηκώνετε το μηχάνημα κήπου μόνο κρατώντας το από τη λαβή μεταφοράς. Μεταχειρίζεστε προσεκτικά τη λαβή μεταφοράς.
- ▶ Μην κάνετε μετατροπές στη συσκευή. Οι αυθαίρετες μετατροπές μπορεί να επηρεάσουν αρνητικά την ασφάλεια της συσκευής, να προκαλέσουν αύξηση των θορύβων και κραδασμών και να μειώσουν την απόδοση.
- ▶ Ελέγχετε τακτικά το ηλεκτρικό καλώδιο και το καλώδιο επέκτασης που ενδεχομένως χρησιμοποιείτε. Μη συνδέσετε στο ηλεκτρικό δίκτυο ένα χαλασμένο καλώδιο και μην το αγγίζετε πριν διακόψετε την τροφοδοσία του από το δίκτυο. Αν υπάρχει χαλασμένο καλώδιο, μπορεί να έλθετε σε επαφή με μέρη του που βρίσκονται υπό τάση. Προστατευτείτε από τους κινδύνους εξαιτίας ηλεκτροπληξίας.

## Συλλογή φυλλωμάτων

Το μαχαίρι συλλογής φυλλωμάτων έχει τέτοιο σχήμα ώστε να μπορεί να μαζεύει τα φύλλα από το γρασίδι σας. Για να έχετε σε αυτή τη λειτουργία ιδανικά αποτελέσματα, τηρήστε τα παρακάτω:

- Συλλέγετε φυλλώματα μόνο στο μέγιστο ύψος κοπής.
- Συλλέγετε φυλλώματα μόνο επάνω στο γρασίδι σας.
- Πριν από τη συλλογή των φυλλωμάτων ελέγξτε την επίσταση εργασίας και κρατήστε απόσταση από άλλα άτομα, ζώα, υάλινα αντικείμενα και αυτοκίνητα.

## Να βγάζετε το φως από την πρίζα δικτύου

- Κάθε φορά που αφήνετε το μηχάνημα κήπου ανεπιτήρητο.
- Πριν από την αφαίρεση φραξίματος.
- Όταν ελέγχετε ή καθαρίζετε το μηχάνημα κήπου ή διεξαγάγετε κάποια εργασία σ' αυτό.
- Μετά την σύγκρουση με ξένο αντικείμενο. Ελέγξτε αμέσως τη συσκευή για τυχόν φθορές και αντικαταστήστε το μαχαίρι αν χρειάζεται.
- Όταν το μηχάνημα κήπου αρχίζει να δονείται ασυνήθιστα (ελέγξτε το αμέσως).

## Σύνδεση στο δίκτυο

- ▶ Η τάση της πηγής ρεύματος πρέπει να ταυτίζεται με τα στοιχεία στην πινακίδα τύπου του προϊόντος.
- ▶ Χρησιμοποιείτε αυτό το προϊόν μόνο εφόσον είναι συνδεδεμένο σε πρίζα που προστατεύεται από διακόπτη ισχύος, ο οποίος ενεργοποιείται με ρεύμα διαρροής 30-mA.
- ▶ Όταν χρειαστεί να αλλάξετε το ηλεκτρικό καλώδιο να χρησιμοποιήσετε το ηλεκτρικό καλώδιο που προβλέπει ο κατασκευαστής. Τον τύπο και τον κωδικό αριθμό θα τον βρείτε στις οδηγίες χρήσης.
- ▶ Μην πιάσετε ποτέ το φως του ηλεκτρικού καλωδίου με υγρά χέρια.
- ▶ Μην συμπιέζετε και μην τραβάτε με δύναμη το ηλεκτρικό καλώδιο και το καλώδιο επέκτασης και μην περνάτε με όχημα πάνω από τα καλώδια, επειδή μπορεί να υποστούν ζημιά. Προστατεύετε το καλώδιο από υπερβολική ζέση, λάδια και κοφτερές ακμές.
- ▶ Το καλώδιο επιμήκυνσης πρέπει να έχει τη διατομή που αναφέρεται στις οδηγίες χρήσης και να αντέχει στον ψεκασμό με νερό. Ο σύνδεσμος δεν επιτρέπεται να βρίσκεται μέσα στο νερό.
- ▶ **Φοράτε πάντα γάντια κηπουρικής, όταν βάζετε τα χέρια σας ή εργάζεστε στην περιοχή των κοφτερών δοντιών/μαχαριών.**

## Ασφάλεια χρήσης ηλεκτρικού ρεύματος



**Προσοχή!** Απενεργοποιείτε το μηχάνημα κήπου και βγάξτε το φικς από την πρίζα πριν από οποιαδήποτε εργασία συντήρησης ή καθαρισμού. Το ίδιο ισχύει αν το ηλεκτρικό καλώδιο χαλάσει, κοπεί ή μπερδευτεί.

► **Μετά την απενεργοποίηση του μηχανήματος κήπου, τα μαχαίρια συνεχίζουν να γυρίζουν για μερικά δευτερόλεπτα ακόμη.**

► **Προσοχή – Μην αγγίζετε τα περιστρεφόμενα μαχαίρια.**

Το εργαλείο σας διαθέτει ασφαλή προστατευτική μόνωση και δεν χρειάζεται γείωση. Η τάση λειτουργίας ανέρχεται σε 230 V AC, 50 Hz (σε χώρες εκτός ΕΕ επίσης και σε 220 V ή 240 V). Χρησιμοποιείτε μόνο εγκεκριμένα καλώδια επέκτασης. Για περισσότερες πληροφορίες απευθυνθείτε στο αρμόδιο για σας κατάστημα σέρβις.

► Με στόχο την ηλεκτρική ασφάλεια, χρησιμοποιείτε διακόπτη διαρροής έντασης (RCD) με ενεργοποίηση όχι πάνω από 30 mA. Ελέγχετε πάντα τον διακόπτη διαρροής έντασης, όταν τον χρησιμοποιείτε.

Κρατάτε το ηλεκτρικό καλώδιο και το καλώδιο επέκτασης μακριά από κινούμενα εξαρτήματα και αποφεύγετε τις φθορές στο καλώδιο που μπορεί να σας φέρουν σε επαφή με εξαρτήματα που βρίσκονται υπό τάση.

Οι συνδέσεις των καλωδίων (φικς και πρίζες) πρέπει να είναι στεγνές και να μην ακουμπούν στο έδαφος.

Τα ηλεκτρικά καλώδια και τα καλώδια επέκτασης πρέπει να ελέγχονται τακτικά από άποψη ζημιών και η χρήση τους επιτρέπεται μόνο εφόσον βρίσκονται σε άψογη κατάσταση.

Σε περίπτωση που το ηλεκτρικό καλώδιο του μηχανήματος φθαρεί, επιτρέπεται να επισκευαστεί μόνο σε ένα από την Bosch εξουσιοδοτημένο συνεργείο. Χρησιμοποιείτε μόνο εγκεκριμένα καλώδια επέκτασης.

Χρησιμοποιείτε μόνο καλώδια επέκτασης, καλώδια, αγωγούς και μπαλαντέζες/καρούλια που πληρούν τα πρότυπα EN 61242/IEC 61242 ή IEC 60884-2-7 και είναι του τύπου H05VVV-F ή H05RN-F.

Σε περίπτωση που για τη χρήση του μηχανήματος απαιτείται καλώδιο επέκτασης, οι αγωγοί πρέπει να διαθέτουν τις εξής διατομές:

- Διατομή αγωγού 1,25 mm<sup>2</sup> ή 1,5 mm<sup>2</sup>
- Μέγιστο μήκος 30 m για καλώδια επέκτασης ή 60 m για τύμπανα καλωδίων με προστατευτικό διακόπτη διαρροής FI

Υπόδειξη: Σε περίπτωση χρήσης καλωδίου επέκτασης, αυτό πρέπει να διαθέτει - όπως περιγράφεται στις αντίστοιχες διατάξεις ασφαλείας - προστατευτικό αγωγό, ο οποίος μέσω του φικς συνδέεται με τον προστατευτικό αγωγό της ηλεκτρικής εγκατάστασης.

Σε περίπτωση ασαφών ρωτήσετε έναν κατάλληλο εκπαιδευμένο ηλεκτρολόγο ή την πιο κοντινή σας αντιπροσωπία σέρβις της Bosch.



**ΠΡΟΣΟΧΗ: Καλώδια επέκτασης που δεν πληρούν τις αντίστοιχες προβλεπόμενες διατάξεις μπορεί να είναι επικίνδυνα. Το κα-**

**λώδιο επέκτασης, το φικς και ο συνδετήρας πρέπει να είναι στεγανά και εγκεκριμένα για χρήση σε εξωτερικούς χώρους.**

## Συντήρηση

- **Φοράτε πάντα γάντια κηπουρικής όταν βάζετε τα χέρια σας στην περιοχή των μαχαϊριών ή όταν εργάζεστε.**
- Βεβαιωθείτε ότι όλα τα παξιμάδια, τα μπουλόνια και οι βίδες είναι καλά τοποθετημένα, ώστε η εργασία με το προϊόν να είναι ασφαλής.
- Ελέγχετε τακτικά αν το καλάθι συλλογής γρασιδιού παρουσιάζει φθορές ή ελαττώματα.
- Ελέγχετε το προϊόν και για λόγους ασφαλείας αντικαθιστάτε τα φθαρμένα ή χαλασμένα εξαρτήματα.
- Χρησιμοποιείτε αποκλειστικά τα μαχαίρια κοπής που προβλέπονται για το μηχάνημα.
- Βεβαιώστε ότι τα ανταλλακτικά προέρχονται από την Bosch.
- Πριν την αποθήκευση βεβαιωθείτε ότι το προϊόν είναι καθαρό και χωρίς υπολείμματα. Αν χρειαστεί, καθαρίστε το με μια μαλακή, στεγνή βούρτσά.

## Σύμβολα

Τα σύμβολα που ακολουθούν είναι σημαντικά για την ανάγνωση και την κατανόηση των οδηγιών χρήσης. Παρακαλούμε να αποτυπώσετε στο μυαλό σας τα σύμβολα και τη σημασία τους. Η σωστή ερμηνεία των συμβόλων συμβάλλει στον καλύτερο και ασφαλέστερο χειρισμό του εργαλείου με πεπιεσμένο αέρα.

Σύμβολο	Σημασία
	Κατεύθυνση κίνησης
	Κατεύθυνση αντίδρασης
	Φορέστε προστατευτικά γάντια
	Βάρος
	Θέση σε λειτουργία
	Θέση εκτός λειτουργίας
	Εγκεκριμένη ενέργεια
	Απαγορευμένη ενέργεια
	Ακουστικός θόρυβος
	Εξαρτήματα/Ανταλλακτικά

## Χρήση σύμφωνα με τον προορισμό

Το μηχάνημα κήπου προορίζεται για την κοπή γρασιδιού στον ιδιωτικό τομέα.

Αυτό το μηχάνημα κήπου δεν προορίζεται για την κοπή πράσινων φραγκτών, το φινίρισμα με τρίμερ, τον τεμαχισμό κ.λπ.

Το μηχάνημα προορίζεται για την κοπή γρασιδιού στο ύψος του εδάφους.

## Τεχνικά χαρακτηριστικά

Χλοκοπτική μηχανή		UniversalRotak 650	
Κωδικός αριθμός		<b>3 600 HB9 401</b>	<b>3 600 HB9 471</b>
Όνομαστική ισχύς	W	1700	
Όνομαστική τάση	V	220 - 240	
Πλάτος κιβωτίου μαχαιριών	cm	42	
Ύψος κοπής	mm	25 - 80	
Όγκος, καλάθι συλλογής χορταριού	l	50	
Βάρος σύμφωνα με EPTA-Procedure 01:2014	kg	18,5	
Βαθμός προστασίας		□ / II	
Αριθμός σειράς (Serial Number)		βλέπε την πινακίδα τύπου στο μηχάνημα κήπου	

Τα στοιχεία ισχύουν για μια ονομαστική τάση [U] 230 V. Σε περίπτωση που υπάρχουν αποκλίνοσες τάσεις και στις ειδικές για κάθε χώρα εκδόσεις αυτά τα στοιχεία μπορεί να διαφέρουν.

Όλες οι τιμές σε αυτές τις οδηγίες μετρήθηκαν για τη χρήση σε επιφάνειες που δεν υπερβαίνουν τα 2000 μέτρα πάνω από τη στάθμη της θάλασσας.

## Πληροφορίες για κραδασμούς και θορύβους

		3 600 HB9 401	3 600 HB9 471
--	--	---------------	---------------

Τιμές εκπομπής θορύβου υπολογιζόμενες σύμφωνα με **EN 60335-2-77**

Η χαρακτηριστική στάθμη ακουστικής πίεσης της συσκευής εξακριβώθηκε σύμφωνα με την καμπύλη A και ανέρχεται σε:

- Στάθμη ακουστικής πίεσης	dB(A)	<b>85</b>
- Στάθμη ακουστικής ισχύος	dB(A)	<b>93</b>
- Ανασφάλεια K	dB	<b>1</b>

Συνολικές τιμές κραδασμών ah (άθροισμα διανυσμάτων τριών διευθύνσεων) και ανασφάλεια K προσδιοριζόμενα σύμφωνα με **EN 60335-2-77**

- Τιμή εκπομπής κραδασμών $a_h$	$m/s^2$	<b>&lt; 2,5</b>
- Ανασφάλεια K	$m/s^2$	<b>1,5</b>

## Συναρμολόγηση και λειτουργία

Στόχος ενέργειας	Εικόνα	Σελίδα
Περιεχόμενο συσκευασίας	A	159
Ανοιγμα της λαβής	B	160
Εγκατάσταση της λαβής χειρισμού		
Τοποθέτηση/Αφαίρεση του καλάθιού συλλογής χορταριού	C	161
Ρύθμιση ύψους κοπής	D	162

Στόχος ενέργειας	Εικόνα	Σελίδα
Θέση σε λειτουργία	E	163
Υπόδειξη «κοπής γρασιδιού»	E	163
Θέση εκτός λειτουργίας	E	163
Υποδείξεις εργασίας	F	164
Ένδειξη στάθμης πλήρωσης: Καλάθι συλλογής κομμένου χορταριού άδειο/πλήρες	G	165
Συντήρηση/Αλλαγή μαχαιριών	H	166
Επιλογή εξαρτημάτων/παρελκομένων	I	166

## Αναζήτηση σφαλμάτων



Πρόβλημα	Πιθανή αιτία	Αντιμετώπιση
Ο κινητήρας δεν ξεκινάει	Λείπει η τάση δικτύου	Ελέγξτε και θέστε σε λειτουργία
	Χαλασμένη πρίζα δικτύου	Βάλτε το φις σε άλλη πρίζα
	Χαλασμένο καλώδιο επέκτασης	Ελέγξτε το καλώδιο και σε περίπτωση φθοράς αναθέστε την αντικατάστασή του σε ηλεκτρολόγο ή στο σέρβις της Bosch
	Έπεσε η ασφάλεια	Όταν η ασφάλεια καίγεται συνεχώς, τότε ελέγξτε την παροχή ρεύματος ή απευθυνθείτε στο σέρβις της Bosch
	Πολύ ψηλό χορτάρι	Το μέγιστο επιτρεπόμενο ύψος χορταριού για την επιτυχία άριστης απόδοσης κοπής ανέρχεται σε 30 cm
Το μηχάνημα κήπου λειτουργεί με διακοπές	Ενεργοποιήθηκε η προστασία κινητήρα	Αφήστε τον κινητήρα να κρυώσει και ρυθμίστε μεγαλύτερο ύψος κοπής
	Χαλασμένο καλώδιο επέκτασης	Ελέγξτε το καλώδιο και σε περίπτωση φθοράς αναθέστε την αντικατάστασή του σε ηλεκτρολόγο ή στο σέρβις της Bosch
	Βλάβη στην εσωτερική καλωδίωση του μηχανήματος κήπου	Απευθυνθείτε στο σέρβις της Bosch
Το μηχάνημα κόβει ανομοιόμορφα και/ή ο κινητήρας δουλεύει βαριά	Ενεργοποιήθηκε η προστασία κινητήρα	Αφήστε τον κινητήρα να κρυώσει και ρυθμίστε μεγαλύτερο ύψος κοπής
	Πολύ χαμηλό ύψος κοπής	Ρυθμίστε μεγαλύτερο ύψος κοπής
	Το μαχαίρι δεν είναι κοφτερό	Αντικαταστήστε το μαχαίρι (βλέπε εικόνα <b>H</b> )
Το μαχαίρι δεν γυρίζει όταν το μηχάνημα κήπου τίθεται σε λειτουργία	Πιθανό φράξιμο	Ελέγξτε το κάτω μέρος του μηχανήματος και ενδεχομένως αποφράξτε το (φοράτε πάντα γάντια κηπουρικής)
	Μαχαίρι λάθος συναρμολογημένο	Συναρμολογήστε σωστά το μαχαίρι
	Το χορτάρι εμποδίζει το μαχαίρι	Θέστε το μηχάνημα κήπου εκτός λειτουργίας Απομακρύνετε το φράξιμο (φοράτε πάντα γάντια κηπουρικής)
Ισχυροί κραδασμοί/ θόρυβοι	Χαλαρό παξιμάδι /χαλαρή βίδα του μαχαιριού	Σφίξτε το παξιμάδι / τη βίδα του μαχαιριού (22 Nm)
	Χαλασμένο μαχαίρι	Αντικαταστήστε το μαχαίρι (βλέπε εικόνα <b>H</b> )

## Εξυπηρέτηση πελατών και συμβουλές εφαρμογής

Η υπηρεσία εξυπηρέτησης πελατών απαντά στις ερωτήσεις σας σχετικά με την επισκευή και τη συντήρηση του προϊόντος σας καθώς και για τα αντίστοιχα ανταλλακτικά. Σχέδια συναρμολόγησης και πληροφορίες για τα ανταλλακτικά θα βρείτε επίσης κάτω από:

[www.bosch-pt.com](http://www.bosch-pt.com)

Η ομάδα παροχής συμβουλών της Bosch απαντά ευχαρίστως τις ερωτήσεις σας για τα προϊόντα μας και τα εξαρτήματά τους.

Δώστε σε όλες τις ερωτήσεις και παραγγελίες ανταλλακτικών οποσδήποτε το 10ψήφιο κωδικό αριθμό σύμφωνα με την πακίδα τύπου του προϊόντος.

### Ελλάδα

Robert Bosch A.E.  
Ερχείας 37  
19400 Κορωπί – Αθήνα  
Τηλ.: 210 5701258  
Φαξ: 210 5701283  
Email: [pt@gr.bosch.com](mailto:pt@gr.bosch.com)  
[www.bosch.com](http://www.bosch.com)  
[www.bosch-pt.gr](http://www.bosch-pt.gr)

## Περαιτέρω διευθύνσεις σέρβις θα βρείτε στην ηλεκτρονική διεύθυνση:

www.bosch-pt.com/serviceaddresses

## Απόσυρση

Τα προϊόντα, τα εξαρτήματα και οι συσκευασίες πρέπει να ανακυκλώνονται με τρόπο φιλικό προς το περιβάλλον.



Μην ρίχνετε τα προϊόντα στα απορρίμματα του σπιτιού σας!

## Μόνο για χώρες της ΕΕ:

Σύμφωνα με την Ευρωπαϊκή Οδηγία 2012/19/ΕΕ σχετικά με τις παλιές ηλεκτρικές και ηλεκτρονικές συσκευές και τη μεταφορά της οδηγίας αυτής σε εθνικό δίκαιο οι άχρηστες συσκευές πρέπει να συλλέγονται ξεχωριστά για να ανακυκλωθούν με τρόπο φιλικό προς το περιβάλλον.

## Türkçe

## Güvenlik Talimatı

**Dikkat! Aşağıdaki talimatı dikkatlice okuyun. Kumanda elemanlarının işlevini ve ürünün usulüne uygun olarak kullanılmasını öğrenin. Bu kullanım kılavuzunu ileride başvurmak üzere güvenli bir yerde saklayın.**

## Bahçe aleti üzerindeki sembollerin açıklaması



Genel tehlike uyarısı.



Kullanım kılavuzunu tam olarak okuyun.



Çalışırken yakınınızda duran kişilerin etrafı savrulan yabancı cisimlerle yaralanmamasına dikkat edin.



Uyarı: Ürün çalışır durumda iken aletle aranızda güvenli bir mesafe bırakın.



Dikkat: Dönmekte olan bıçaklara dokunmayın. Bıçaklar keskindir. El veya ayak parmaklarınızın kaybindan kendinizi koruyun.



Aletle ilgili değildir.



Ayarlama veya temizlik işlemleri yapmadan önce, kablo sıkıştığına ve aleti kısa süre için de olsa denetiminiz dışında bırakmadan önce bahçe aletini kapatın ve şebeke bağlantı fişini prizden çekin. Akım kablosunu kesici bıçaklardan uzak tutun.



Bahçe aletinin herhangi bir parçasını tutmadan önce, bütün parçaların tam olarak durmasını bekleyin. Bahçe aleti kapandıktan sonra da bıçaklar bir süre serbest dönüşte dönerler ve yaralanmalara neden olabilirler.



Bu ürünü yağmur altında kullanmayın ve yağmur altında bırakmayın.



Elektrik çarpmasına karşı kendinizi koruyun.



Bağlantı kablosunu kesici bıçaklardan uzak tutun.



Bahçe aletini temizlemek için yüksek basınçlı temizleyici veya bahçe hortumu kullanmayın.



Bahçe aletinin kullanılacağı alanda yabani ve evcil hayvanların bulunup bulunmadığını dikkatli biçimde kontrol edin. Yabani ve evcil hayvanlar makinenin çalışması esnasında yaralanabilir. Makinenin kullanılacağı alanı dikkatle kontrol edin ve bütün taşları, kütükleri, telleri, kemikleri ve yabancı nesnelere uzaklaştırın. Makineyi kullanırken sık çimlerde yabani ve evcil hayvanların veya ağaç kütüklerinin bulunmadığından emin olun.

## Kullanım

- ▶ Çocukların veya bu talimatı okumamış kişilerin bu kullanmasına ürünü hiçbir zaman izin vermeyin. Ulusal güvenlik yönetmelikleri bazı ülkelerde bu aleti kullanma yaşını kısıtlamaktadır. Kullanmadığınız zamanlar ürünü çocukların erişmeyeceği bir yerde saklayın.
- ▶ Çocukların ve fiziksel, duyuşsal veya zihni yetenekleri sınırlı olan veya yeterli deneyim ve/veya bilgiye sahip olmayan ve/veya aletin nasıl kullanılacağına dair talimat almayan kişilerin bu ürünü kullanmasına hiçbir zaman izin vermeyin. Ulusal güvenlik yönetmelikleri bazı ülkelerde bu aleti kullanma yaşını kısıtlamaktadır.
- ▶ Ürün ile oynamamaları için çocuklara göz kulak olunmalıdır.
- ▶ Bahçe aletini özellikle çocukların ve evcil hayvanların çok yakınında kullanmayın.
- ▶ Bu aleti kullananlar başkalarının başına gelebilecek kazalardan veya bunların özel mülkiyetinde bulunan mallarda meydana gelebilecek hasarlardan sorumludur.
- ▶ Bu ürünü kullanırken açık lastik ayakkabılar veya sandaletler kullanmayın. Sağlam iş ayakkabıları ve uzun

pantolon kullanın. Bu ürünü hiçbir zaman çıplak ayakla kullanmayın.

- ▶ İşleyeceğinizi yüzeyi dikkatli biçimde inceleyin ve taş, dal, tel, kemik ve benzeri yabancı nesnelere temizleyin.
- ▶ Aleti kullanmaya başlamadan önce daima bıçakların, bıçak cıvatalarının veya kesme modülünün aşınmış veya hasarlı olup olmadığını kontrol edin. Balanssız çalışmayı önlemek için aşınmış veya hasar görmüş bıçakları ve bıçak cıvatalarını her zaman takım halinde değiştirin.
- ▶ Sadece gün ışığında veya iyi aydınlatma koşullarında biçme yapın.
- ▶ Elverişsiz hava koşullarında, özellikle fırtına ve sağanak yağış beklenirken çim biçme makinesi ile çalışmayın.
- ▶ Bahçe aletini mümkün olduğu kadar ıslak çimlerde kullanmayın.
- ▶ Her zaman sakın çalışın, acele etmeyin.
- ▶ Bahçe aletini arızalı koruma donanımlarıyla, kapaklarla ve örneğin çarpma emniyeti ve/veya çim tutma selesi gibi emniyet donanımları olmadan kullanmayın.
- ▶ Kendi sağlığınız açısından koruyucu kulaklık kullanmanızı tavsiye ederiz.
- ▶ Yorgun veya hastaysanız veya alkol, hap veya aldığınız ilaçların etkisi altındaysanız ürünü kullanmayın.

Meyilli yüzeylerde çalışmak tehlikeli olabilir:

- Çok meyilli yüzeylerde biçme yapmayın.
- Meyilli yüzeylerde veya ıslak çimlerde yere sağlam basmaya dikkat edin.
- Dik yüzeylerde her zaman enine biçme yapın, aşağı yukarı yapmayın.
- Dik yerlerde yön değiştirirken özellikle dikkatli olun.
- ▶ Geriye doğru giderken veya bahçe aletini çekerken çok dikkatli olun.
- ▶ Biçme yaparken bahçe aletini daima öne doğru itin ve hiçbir zaman kendinize doğru çekmeyin.
- ▶ Taşımak için bahçe aletini devirdiğinizde, çimle kaplı olmayan yüzeylerden geçerken ve bahçe aletini çim alanlarına getirir götürürken bıçakların duruyor olması gerekir.
- ▶ Motoru başlatırken veya çalıştırırken bahçe aletini devirmeyin.
- ▶ Bahçe aletini kullanım kılavuzunda belirtildiği gibi çalıştırın ve ayaklarınızın dönen bıçaklardan yeterli uzaklıkta olmasına dikkat edin.
- ▶ Ellerinizi ve ayaklarınızı aletin dönen parçalarının yakınına getirmeyin.
- ▶ Bahçe aleti ile çalışırken aletin atma bölgesinden yeterli uzaklıkta durun.
- ▶ Motor çalışır durumda iken bahçe aletini hiçbir zaman kaldırmayın veya taşımayın.
- ▶ Depolama esnasında bahçe aletinin 4 tekerlek üzerinde durduğundan emin olun.
- ▶ Bahçe aletini sadece taşıma tutamağında tutarak kaldırın. Taşıma tutamağını dikkatli kullanın.
- ▶ Alette hiçbir değişiklik yapmayın. İzin verilmeyen değişikliklerin yapılması aletinizin güvenliğini olumsuz

yönde etkileyebilir, aşırı gürültü ve titreşim oluşmasına ve performans düşmesine neden olabilir.

- ▶ Bağlantı kablosu ile kullanılan uzatma kablosunu düzenli aralıklarla kontrol edin. Hasarlı bir kabloyu akım şebekesine bağlamayın veya akım şebekesinden ayırmadan önce hasarlı kabloya dokunmayın. Kablo hasar gördüğünde gerilim ileten parçalara temas edilebilir. Elektrik çarpmaya tehlikesine karşı kendinizi koruyun.

## Yaprak toplama

Yaprak toplama bıçağı Sonbahar yapraklarını çiminizden alacak biçimde tasarlanmıştır. Bu fonksiyonun optimum bir sonuç alabilmesi için aşağıdaki noktalara uyulmalıdır:

- Yaprakları sadece maksimum kesme yüksekliğinde toplayın.
- Yaprakları sadece çimlerin üzerinde toplayın.
- Yaprak toplama işine başlamadan önce çalışma yüzeyini kontrol edin ve insanları, evcil hayvanları, cam nesnelere ve otomobilleri uzak tutun.

## Şu durumlarda şebeke fişini prizden çekin

- Bahçe aletinin yanından ayrılrırken.
- blokajları giderirken.
- bahçe aletini kontrol ederken, temizlerken veya kendinde bir çalışma yaparken.
- yabancı bir nesneye çarptığınızda. Hemen bahçe aletinde bir hasar olup olmadığını kontrol edin ve gerekiyorsa onarıma yollayın.
- bahçe aleti alışılmışın dışında titreşim yapmaya başlayınca (hemen kontrol edin).

## Akım bağlantısı

- ▶ Akım kaynağının gerilimi ürünün tip plakasındaki verilere uygun olmalıdır.
- ▶ Bu ürünü sadece 30-mA artırımlı çalışan, devre kesici sistemle korunan bir prize takılı olarak kullanın.
- ▶ Bu aletin kablosunu değiştirirken sadece üretici tarafından öngörülen şebeke bağlantı kablolarını kullanın; sipariş numarası ve tip için kullanım kılavuzuna bakın.
- ▶ Şebeke fişini hiçbir zaman ıslak elle tutmayın.
- ▶ Şebeke bağlantı kablosunu veya uzatma kablosunu kırmayın, ezmeyin veya aleti bunların üzerinden geçirmeyin, aksi takdirde hasar görebilirler. Kabloyu sıcaktan, yağdan ve keskin kenarlı cisimlerden koruyun.
- ▶ Uzatma kablosu kullanım kılavuzunda belirtilen kesite sahip olmalı ve püskürme suyuna karşı korunmalı olmalıdır. Fiş bağlantısı su içinde bulunmamalıdır.
- ▶ **Keskin tırnak ve bıçaklarla çalışırken veya bunların yakınında hareket ederken daima bahçe eldiveni kullanın.**

## Elektrik Güvenliği



**Dikkat! Bakım ve temizlik işlemlerinden önce bahçe aletini kapatın ve şebeke bağlantı fişini prizden çekin. Akım kablosu hasar görürse, kesilirse veya sarılırsa da**

aynısını yapın.

- Bahçe aleti kapatıldıktan sonra da bıçaklar/tırnaklar birkaç saniye daha döner.
- Dikkat – Dönmekte olan bıçaklara/tırnaklara dokunmayın.

Ürününüzü güvenlik için koruyucu izolasyona sahiptir ve topraklama gerektirmez. İşletme gerilimi 230 V AC, 50 Hz'dir (AB üyesi olmayan ülkeler için 220 V veya 240 V da olabilir). Sadece bahçe aletinizle kullanılmaya müsaadeli uzatma kablosu kullanın. Bu konudaki bilgileri yetkili müşteri servisinden alabilirsiniz.

- Elektrik güvenliğini sağlamak üzere, 30 mA'den büyük olmayan bir tetikleme akımlı, artık akım devre kesicili şalter (RCD) kullanın. Kullandığınız zaman artık akım devre kesicili şalterinizi her defasında kontrol edin.

Şebeke ve uzatma kablosunu hareketli parçalardan uzak tutun ve gerilim altındaki parçalarla temasa gelmekten kaçınmak için kablounun herhangi bir biçimde hasar görmemesine dikkat edin.

Kablo bağlantıları (şebeke fişleri ve prizler) kuru olmalı ve yere bırakılmamalıdır.

Şebeke ve uzatma kabloları düzenli olarak hasar belirtileri açısından kontrol edilmeli ve sadece kusursuz durumda iseler kullanılmalıdır.

Ürünün şebeke bağlantı kablosu hasarlı ise, sadece yetkili bir Bosch atölyesinde onarılmalıdır. Sadece bu aletle kullanılmaya müsaadeli uzatma kablosu kullanın.

Sadece EN 61242/IEC 61242 veya IEC 60884-2-7 standartlarına uygun ve H05VVV-F veya H05RN-F tipindeki uzatma kablosu, kablo ve kablo makaraları kullanın.

Ürünü çalıştırmak için bir uzatma kablosu kullanmak istiyorsanız, aşağıdaki iletken kesitleri gereklidir:

- İletken kesiti 1,25 mm<sup>2</sup> veya 1,5 mm<sup>2</sup>
- Hatalı akım koruma şalterli uzatma kablosu için maksimum uzunluk 30 m ve kablo makarası için maksimum uzunluk 60 m'dir

Not: Bir uzatma kablosu kullanılırken, bu kablo güvenlik talimatında belirtildiği gibi fiş üzerinden elektrik sisteminize bağlı bir koruyucu iletkene sahip olmalıdır.

Emin olmadığınız durumlarda eğitimli bir elektrik teknisyenine veya en yakınınızdaki Bosch servis temsilcisine danışın.



**DİKKAT: Usulüne uygun olmayan uzatma kabloları tehlikeli olabilir. Uzatma kablosu, fiş ve kuplaj su sızdırmaz ve açık havada kullanılmaya müsaadeli olmalıdır.**

## Bakım

- Keskin bıçakların alanında meşgul olurken veya çalışırken daima bahçe eldivenleri kullanın.

- Tüm somunların, civataların ve vidaların, ürün ile güvenli bir şekilde çalışmak için sıkı olduğundan emin olun.
- Çim toplama haznesinin aşınmış olup olmadığını düzenli aralıklarla kontrol edin.
- Ürünü kontrol edin ve güvenlik önlemi olarak aşınmış veya hasar görmüş parçaları değiştirin.
- Sadece bahçe aleti için öngörülen kesici bıçakları kullanın.
- Yenilenen parçaların orijinal Bosch ürünü olduğundan emin olun.
- Saklamak üzere kaldırmadan önce ürünün temiz ve kalıntılardan arınmış olduğundan emin olun. Eğer gerekiyorsa aleti yumuşak, kuru bir fırça ile temizleyin.

## Semboller

Aşağıdaki semboller kullanım kılavuzunun okunması ve anlaşılmasında önem taşır. Sembolleri ve anlamlarını hafızanıza iyice yerleştirin. Sembolleri doğru olarak yorumlamanız size ürünü daha iyi ve daha güvenli kullanma olanağı sağlar.

Sembol	Anlamı
	Hareket yönü
	Reaksiyon yönü
	Koruyucu eldiven kullanın
	Ağırlığı
	Açma
	Kapama
	Müsaade edilen davranış
	Yasak işlem
	Duyulabilir gürültü
	Aksesuar/Yedek parça

## Usulüne uygun kullanım

Bu bahçe aleti özel alanlarda çim biçme için tasarlanmıştır. Bu bahçe aleti çit kesme, çim düzeltme ve benzeri işler için tasarlanmamıştır.

Bu bahçe aleti düz zemindeki çimlerin biçilmesi için tasarlanmıştır.



## Teknik veriler

Çim biçme makinesi	UniversalRotak 650	
Ürün kodu		<b>3 600 HB9 401</b> <b>3 600 HB9 471</b>
Giriş gücü	W	1700
Anma gerilimi	V	220 - 240
Bıçak gövdesi genişliği	cm	42
Kesme yüksekliği	mm	25 - 80
Çim toplama selesi hacmi	l	50
Ağırlığı EPTA-Procedure 01:2014'e göre	kg	18,5
Koruma sınıfı		□ / II
Seri numarası (Serial Number)		bahçe aletindeki tip etiketine bakın

Veriler 230 V'luk bir anma gerilimi [U] için geçerlidir. Farklı gerilimlerde ve farklı ülkelere özgü tiplerde bu veriler değişebilir.

Bu kılavuzdaki tüm değerler, deniz seviyesinin 2000 metre altında veya üstünde kullanılmak üzere ölçülmüştür.

## Gürültü/Titreşim bilgisi

	3 600 HB9 401	3 600 HB9 471
--	---------------	---------------

Gürültü emisyon değerleri **EN 60335-2-77** standardına göre belirlenmektedir

Aletin A-değerlendirmeli gürültü seviyesi tipik olarak şu kadardır:

- Ses basıncı seviyesi	dB(A)	<b>85</b>
- Gürültü emisyonu seviyesi	dB(A)	<b>93</b>
- Tolerans K	dB	<b>1</b>

Toplam titreşim değerleri ah (üç yönün vektör toplamı) ve tolerans K **EN 60335-2-77** uyarınca belirlenmektedir

- Titreşim emisyon değeri $a_n$	$m/s^2$	<b>&lt; 2,5</b>
- Tolerans K	$m/s^2$	<b>1,5</b>

## Montaj ve işletim

İşlemin amacı	Şekil	Sayfa
Teslimat kapsamı	A	159
Tutamak kolunun kaldırılması	B	160
Tutamağın takılması		
Çim tutma haznesinin takılması/ çıkartılması	C	161
Kesme yüksekliğinin ayarlanması	D	162

İşlemin amacı	Şekil	Sayfa
Açma	E	163
Not "biçme"	E	163
Kapama	E	163
Çalışırken dikkat edilecek hususlar	F	164
Doluluk seviyesi göstergesi çim tutma selesi boş/dolu	G	165
Bıçak bakımı/bıçak değiştirme	H	166
Aksesuar seçimi	I	166

## Hata arama



Hata göstergesi	Olası neden	Giderilme yöntemi
Motor çalışmıyor	Şebeke gerilimi yok Şebeke prizi arızalı	Kontrol edin ve açın Başka bir priz kullanın



Hata göstergesi	Olası neden	Giderilme yöntemi
	Uzatma kablosunda hasar var	Kabloyu kontrol edin ve hasar tespit ederseniz bir elektrik teknisyeni tarafından veya bir Bosch servisinde değiştirilmesini sağlayın
	Sigorta atmış durumda	Sigorta sürekli olarak atıyorsa, lütfen akım besleme kaynağınızı kontrol edin veya Bosch Müşteri Servisine başvurun
	Çimler çok uzun	En büyük kesme yüksekliği ayarı ile izin verilen maks. çim yüksekliği 30 cm
	Motor koruma sistemi devreye girmiş durumda	Motoru soğutun ve daha büyük kesme yüksekliği ayarlayın
Bahçe aleti kesintili olarak çalışıyor	Uzatma kablosunda hasar var	Kabloyu kontrol edin ve hasar tespit ederseniz bir elektrik teknisyeni tarafından veya bir Bosch servisinde değiştirilmesini sağlayın
	Bahçe aletinin içindeki kablo sisteminde hata var	Bosch Müşteri Servisine başvurun
	Motor koruma sistemi devreye girmiş durumda	Motoru soğutun ve daha büyük kesme yüksekliği ayarlayın
Bahçe ekipmanı düzensiz biçme profili bırakır ve/veya motor ağır çalışır	Kesme yüksekliği çok düşük	Daha büyük kesme yüksekliği ayarlayın
	Bıçaklar körelmiş	Bıçağı değiştirin (bkz. Resim H)
	Tıkanma olabilir	Bahçe aletinin alt tarafını kontrol edin ve gerekiyorsa temizleyin
	Bıçaklar yanlış takılmış	Bıçakları doğru takın
Bahçe aleti açıldıktan sonra bıçak dönmüyor	Bıçakların dönmesi çim tarafından engelleniyor	Bahçe aletini kapatın Tıkanmayı giderin (her zaman bahçe eldivenleri giyin)
	Bıçak somunu/-civatası gevşek	Bıçak somununu/-civatasını sıkın (22 Nm)
	Bıçak somunu/-civatası gevşek	Bıçak somununu/-civatasını sıkın (22 Nm)
Aşırı titreşim ve gürültü var	Bıçak somunu/-civatası gevşek	Bıçak somununu/-civatasını sıkın (22 Nm)
	Bıçaklar hasarlı	Bıçağı değiştirin (bkz. Resim H)

## Müşteri servisi ve uygulama danışmanlığı

Müşteri servisleri ürününüzün onarım ve bakımı ile yedek parçalarına ait sorularınızı yanıtladılar. Tehlike işaretlerini ve yedek parçalara ait bilgileri şu sayfada da bulabilirsiniz:

[www.bosch-pt.com](http://www.bosch-pt.com)

Bosch uygulama danışma ekibi ürünlerimiz ve aksesuarları hakkındaki sorularınızda sizlere memnuniyetle yardımcı olur.

Bütün başvuru ve yedek parça siparişlerinizde ürünün tip etiketi üzerindeki 10 haneli malzeme numarasını mutlaka belirtin.

### Türkiye

Marmara Elektrikli El Aletleri Servis Hizmetleri Sanayi ve Ticaret Ltd. Şti.

Tersane cd. Zencefil Sok.No:6 Karaköy

BeYOĞLU / İstanbul

Tel.: +90 212 2974320

Fax: +90 212 2507200

E-mail: [info@marmarabps.com](mailto:info@marmarabps.com)

Bağrıçıklar Oto Elektrik

Motorlu Sanayi Çarşısı Doğruer Sk. No:9

Selçuklu / Konya

Tel.: +90 332 2354576

Tel.: +90 332 2331952

Fax: +90 332 2363492

E-mail: [bagriaciklarotoelektrik@gmail.com](mailto:bagriaciklarotoelektrik@gmail.com)

Akgül Motor Bobinaç San. Ve Tic. Ltd. Şti

Alaaddinbey Mahallesi 637. Sokak No:48/C

Nilüfer / Bursa

Tel.: +90 224 443 54 24

Fax: +90 224 271 00 86

E-mail: [info@akgulbobinaj.com](mailto:info@akgulbobinaj.com)

Ankaralı Elektrik

Eski Sanayi Bölgesi 3. Cad. No: 43

Kocasinan / KAYSERİ

Tel.: +90 352 3364216

Tel.: +90 352 3206241

Fax: +90 352 3206242

E-mail: [gunay@ankarali.com.tr](mailto:gunay@ankarali.com.tr)

Asal Bobinaç

Eski Sanayi Sitesi Barbaros Cad. No: 24/C

Canik / Samsun

Tel.: +90 362 2289090

Fax: +90 362 2289090

E-mail: [bpsasalbobinaj@hotmail.com](mailto:bpsasalbobinaj@hotmail.com)

Aygem Elektrik Makine Sanayi ve Tic. Ltd. Şti.

10021 Sok. No: 11 AOSB

Çiğli / İzmir  
 Tel.: +90232 3768074  
 Fax: +90 232 3768075  
 E-mail: boschservis@aygem.com.tr  
 Bakırcıoğlu Elektrik Makine Hırdavat İnşaat Nakliyat Sanayi  
 ve Ticaret Ltd. Şti.  
 Karaağaç Mah. Sümerbank Cad. No:18/4  
 Merkez / Erzinan  
 Tel.: +90 446 2230959  
 Fax: +90 446 2240132  
 E-mail: bilgi@korfezelektrik.com.tr  
 Bosch Sanayi ve Ticaret A.Ş.  
 Elektrikli El Aletleri  
 Aydınevler Mah. İnönü Cad. No: 20  
 Küçükyalı Ofis Park A Blok  
 34854 Maltepe-İstanbul  
 Tel.: 444 80 10  
 Fax: +90 216 432 00 82  
 E-mail: iletisim@bosch.com.tr  
 www.bosch.com.tr  
 Bulsan Elektrik  
 İstanbul Cad. Devrez Sok. İstanbul Çarşısı  
 No: 48/29 İskitler  
 Ulus / Ankara  
 Tel.: +90 312 3415142  
 Tel.: +90 312 3410302  
 Fax: +90 312 3410203  
 E-mail: bulsanbobinaj@gmail.com  
 Çözüm Bobinaj  
 Küşet San.Sit.A Blok 11Nolu Cd.No:49/A  
 Şehitkamil/Gaziantep  
 Tel.: +90 342 2351507  
 Fax: +90 342 2351508  
 E-mail: cozumbobinaj2@hotmail.com  
 Onarım Bobinaj  
 Raif Paşa Caddesi Çay Mahallesi No:67  
 İskenderun / HATAY  
 Tel.:+90 326 613 75 46  
 E-mail: onarim\_bobinaj31@mynet.com  
 Faz Makine Bobinaj  
 Cumhuriyet Mah. Sanayi Sitesi Motor  
 İşleri Bölümü 663 Sk. No:18  
 Murat Paşa / Antalya  
 Tel.: +90 242 3465876  
 Tel.: +90 242 3462885  
 Fax: +90 242 3341980  
 E-mail: info@fazmakina.com.tr  
 Günşah Otomotiv Elektrik Endüstriyel Yapı Malzemeleri San  
 ve Tic. Ltd. Şti  
 Beylikdüzü Sanayi Sit. No: 210  
 Beylikdüzü / İstanbul  
 Tel.: +90 212 8720066  
 Fax: +90 212 8724111  
 E-mail: gunsahelektrik@ttmail.com  
 Sezmen Bobinaj Elektrikli El Aletleri İmalatı San ve Tic. Ltd.  
 Şti.  
 Ege İş Merkezi 1201/4 Sok. No: 4/B  
 Yenişehir / İzmir

Tel.: +90 232 4571465  
 Tel.: +90 232 4584480  
 Fax: +90 232 4573719  
 E-mail: info@sezmenbobinaj.com.tr  
 Üstündağ Bobinaj ve Soğutma Sanayi  
 Nusretiye Mah. Boyacılar Aralığı No: 9  
 Çorlu / Tekirdağ  
 Tel.: +90 282 6512884  
 Fax: +90 282 6521966  
 E-mail: info@ustundagsogutma.com  
 IŞIKLAR ELEKTRİK BOBİNAJ  
 Karasoku Mahallesi 28028. Sokak No:20/A  
 Merkez / ADANA  
 Tel.: +90 322 359 97 10 - 352 13 79  
 Fax: +90 322 359 13 23  
 E-mail: isiklar@isiklarelektrik.com

### Diğer servis adreslerini şurada bulabilirsiniz:

www.bosch-pt.com/serviceaddresses

## Tasfiye

Ürünler, aksesuar ve ambalaj malzemesi çevre dostu bir biçimde tasfiye edilmek üzere geri dönüşüm merkezine yollanmak zorundadır.



Ürünleri evsel çöplerin içine atmayın!

### Sadece AB ülkeleri için:

Eski elektrikli el aletleri ve elektronik aletlere ilişkin 2012/19/AB sayılı Avrupa Birliği yönetmeliği ve bunların tek tek ülkelerin hukuklarına uyarlanması uyarınca, kullanım ömrünü tamamlamış ürünler ayrı ayrı toplanmak ve çevre dostu bir yöntemle tasfiye edilmek üzere yeniden kazanım merkezlerine gönderilmek zorundadır.

## Polski

### Wskazówki bezpieczeństwa

**Uwaga! Poniższe wskazówki należy dokładnie przeczytać. Należy zapoznać się z elementami sterującymi i prawidłową obsługą zakupionego produktu. Instrukcję eksploatacji należy zachować i starannie przechowywać w celu dalszego zastosowania.**

### Wyjaśnienie symboli umieszczonych na narzędziu ogrodowym



Ogólna wskazówka ostrzegająca przed potencjalnym zagrożeniem.



Przed przystąpieniem do pracy należy przeczytać niniejszą instrukcję eksploatacji.



Należy zwrócić uwagę, aby osoby znajdujące się w pobliżu nie zostały skaleczone przez odrzucone wióry bądź inne ciała obce.



Ostrzeżenie: Podczas pracy urządzenia należy zachować bezpieczną odległość.



Uwaga: Nie dotykać obracających się noży. Noże są bardzo ostre. Istnieje niebezpieczeństwo utraty palców u rąk i nóg.



Nie dotyczy.



Przed przystąpieniem do wykonywania jakichkolwiek czynności regulacyjnych lub konserwacyjnych przy narzędziu ogrodowym, w przypadku zablokowania się przewodu sieciowego, a także w czasie (nawet krótkich) przerw w pracy, należy wyłączyć narzędzie i wyjąć wtyk z gniazda sieciowego. Przewód sieciowy należy trzymać z dala od noży tnących.



Nie wolno dotykać żadnego z elementów narzędzia ogrodowego przed ich całkowitym zatrzymaniem się. Noże obracają się jeszcze przez jakiś czas po wyłączeniu silnika narzędzia ogrodowego i mogą spowodować obrażenia.



Produktu nie wolno stosować podczas deszczu, ani wystawiać go na działanie deszczu.



Należy strzec się przed porażeniem prądem elektrycznym.



Przewód zasilający należy trzymać z dala od noży tnących.



Do czyszczenia narzędzia ogrodowego nie należy stosować myjek wysokociśnieniowych ani węża ogrodowego.



Należy dokładnie kontrolować teren, na którym będzie użyte narzędzie ogrodowe pod kątem zwierząt domowych i dziko żyjących. Podczas użytkowania maszyny istnieje niebezpieczeństwo skaleczenia zwierząt domowych lub dziko żyjących. Skontrolować teren, na którym będzie użyta maszyna i usunąć z niego wszystkie kamienie, patyki, druty, kości oraz wszystkie inne przedmioty. Podczas pracy przy użyciu maszyny należy zwrócić uwagę, czy żadne zwierzęta domowe lub zwierzęta dziko żyjące nie ukryły się w trawie, a także czy nigdzie nie ma zasłoniętych trawą niskich pieńków.

## Obsługa urządzenia

- ▶ Niniejszego produktu nie wolno udostępniać do użytkowania dzieciom, a także osobom, które nie zapoznały się z niniejszymi zaleceniami. Należy zasięgnąć informacji, czy w danym kraju istnieją przepisy, ograniczające wiek użytkownika. Nieużywany produkt należy przechowywać w miejscu niedostępnym dla dzieci.
- ▶ Nie wolno w żadnym wypadku zezwolić na użytkowanie niniejszego produktu dzieciom, osobom ograniczonym fizycznie, czuciowo lub umysłowo, a także udostępnić je osobom z niewystarczającym doświadczeniem i/lub niedostateczną wiedzą, jak również/lub osobom, które nie zapoznały się z niniejszymi zaleceniami. Należy zasięgnąć informacji, czy w danym kraju istnieją przepisy, ograniczające wiek użytkownika.
- ▶ Dzieci powinny znajdować się pod nadzorem, a produkt zabezpieczony w taki sposób, żeby nie mógł służyć do zabawy.
- ▶ Nie wolno nigdy użytkować narzędzia ogrodowego, jeżeli w bezpośredniej bliskości znajdują się osoby postronne, w szczególności dzieci lub zwierzęta domowe.
- ▶ Osoba obsługująca lub użytkująca urządzenie odpowiedzialna jest za wypadki i szkody na osobie i mieniu, wyrządzone innym osobom.
- ▶ Do pracy nie wolno zakładać otwartego obuwia gumowego ani sandałów. Podczas pracy należy zawsze zakładać stabilne obuwie robocze i długie spodnie. Nie wolno obsługiwać produktu boso.
- ▶ Przed przystąpieniem do pracy dokładnie zbadać teren, na którym będzie użyte urządzenie i usunąć z niego wszystkie kamienie, gałęzie, druty, kości i inne przedmioty.
- ▶ Przed każdym przystąpieniem do pracy należy sprawdzić stan techniczny noży, śrub i zespołów tnących pod kątem ich zużycia lub uszkodzenia. Zużyte bądź uszkodzone noże, jak i śruby, przytrzymujące noże należy wymieniać całymi zestawami dla zachowania prawidłowego wyważenia.
- ▶ Pracować tylko w ciągu dnia lub przy dobrym sztucznym oświetleniu.
- ▶ Nie należy stosować kosiarki w niekorzystnych warunkach atmosferycznych, w szczególności w przypadku nadciągającej burzy.
- ▶ W miarę możliwości należy unikać koszenia mokrej trawy.
- ▶ Podczas pracy należy iść spokojnym krokiem, nie wolno w żadnym wypadku biec.
- ▶ Nie wolno eksploatować narzędzia ogrodowego, jeżeli urządzenia zabezpieczające i pokrywy są uszkodzone lub gdy zabezpieczenia, takie jak na przykład osłona i/lub pojemnik na trawę, nie są zamontowane.
- ▶ Dla własnego bezpieczeństwa ważne jest, aby stosować ochronniki słuchu.
- ▶ Nie należy używać produktu, gdy jest się zmęczonym lub gdy jest się pod wpływem narkotyków, alkoholu lub leków.

Praca na terenach o dużym nachyleniu może być niebezpieczna:

- Nie wolno kosić na zbyt stromych zboczach.
- Na pochyłych powierzchniach lub wilgotnej trawie należy pracować ostrożnie, aby nie stracić równowagi.
- Urządzenie prowadzić należy tylko w poprzek zbocza, nigdy nie należy kosić pod górę lub w dół zbocza.
- Zachować szczególną ostrożność podczas nawrotów (zmianie kierunku) przy pracy na zboczach.
- ▶ Cofając się z narzędziem ogrodowym lub ciągnąc je, należy zachować szczególną ostrożność.
- ▶ Podczas pracy narzędzie ogrodowe należy przesuwać zawsze do przodu, nie wolno nigdy ciągnąć je do siebie.
- ▶ Narzędzia ogrodowe nie wolno przechylać (w celu transportu), przeprowadzać go przez powierzchnie nie pokryte trawą, a także transportować na miejsce pracy i z powrotem, przed całkowitym zatrzymaniem się noży.
- ▶ Uruchamiając narzędzie ogrodowe lub włączając silnik, nie wolno go przechylać.
- ▶ Włączyc narzędzie ogrodowe zgodnie ze wskazówkami zawartymi w instrukcji obsługi, zwracając przy tym uwagę, by stopy znajdowały się w dostatecznej odległości od obracających się elementów.
- ▶ Zachować bezpieczną odległość dłoni i stóp od obracających się elementów maszyny.
- ▶ Podczas pracy należy zawsze stawać poza zasięgiem materiału wyrzucanego przez narzędzie ogrodowe.
- ▶ Nie podnosić i nie przenosić narzędzia ogrodowego z pracującym silnikiem.
- ▶ Narzędzie ogrodowe należy przechowywać w taki sposób, aby stało ono wszystkimi czterema kołami na podłożu.
- ▶ Narzędzie ogrodowe można podnosić jedynie za przewidziany do tego celu uchwyt. Uchwyt należy traktować z dużą ostrożnością.
- ▶ Nie wolno w żaden sposób modyfikować narzędzia. Niedopuszczalne przeróbki mogą wpłynąć na obniżenie bezpieczeństwa narzędzia, obniżyć wydajność, a także zwiększyć szumy i wibracje.
- ▶ Należy regularnie kontrolować przewód przyłączeniowy i zastosowany przedłużacz. Uszkodzonego przewodu nie wolno podłączać do źródła zasilania; nie wolno go też dotykać zanim nie zostanie on odłączony od źródła prądu. W przypadku uszkodzenia przewodu może dojść do kontaktu z elementami znajdującymi się pod napięciem. Należy uważać, aby nie zostać porażonym prądem elektrycznym.

## Zbieranie liści

Nóż jest uformowany w taki sposób, aby ułatwić zbieranie opadłych liści z trawnika. Aby wykorzystać tę funkcję w pełni, należy przestrzegać następujących zaleceń:

- Liście należy zbierać tylko po uprzednim ustawieniu maksymalnej wysokości cięcia.
- Liście należy zbierać tylko z trawnika.
- Przed przystąpieniem do pracy należy skontrolować przesłone i zwrócić uwagę, aby ludzie, zwierzęta, przedmioty szklane i auta znajdowały się w odpowiedniej odległości.

## Wymować wtyczkę sieciową z gniazda

- Zawsze, przed oddaleniem się od narzędzia ogrodowego.
- Przed przystąpieniem do usuwania materiału blokującego.
- Przed kontrolą funkcjonowania, czyszczeniem, a także przed przystąpieniem do wszelkich prac obsługowych przy narzędziu ogrodowym.
- Po zderzeniu z twardym przedmiotem. Natychmiast sprawdzić, czy narzędzie ogrodowe nie zostało uszkodzone, a w przypadku stwierdzenia uszkodzenia narzędzie należy oddać do naprawy.
- Gdy narzędzie ogrodowe zaczyna wibrować w nietypowy sposób (natychmiast zbadać tego przyczynę).

## Zasilanie

- ▶ Napięcie źródła prądu musi zgadzać się z danymi na tabliczce znamionowej produktu.
- ▶ Wyrób wolno użytkować wyłącznie wówczas, gdy podłączony jest on do gniazda chronionego automatycznym wyłącznikiem obsługiwany prądem resztkowym 30 mA.
- ▶ W razie konieczności wymiany przewodu w tym urządzeniu, stosować wolno tylko przewody sieciowe przewidziane do tego celu przez producenta. Numer zamówieniowy i typ zob.
- ▶ Nigdy nie dotykać wtyczki zasilania mokrymi rękami.
- ▶ Nie wolno najechać na przewód sieciowy lub na przedłużacz, zginać go lub szarpać, gdyż mogłoby to spowodować jego uszkodzenie. Chronić przewód przed działaniem wysokiej temperatury, olejem/smarami oraz ostrymi krawędziami.
- ▶ Stosować przedłużacze o przekroju zgodnym z instrukcją obsługi, zaopatrzone w zabezpieczenie przez rozpryskami wody. Połączenie wtykowe przewodu z przedłużaczem nie może leżeć w wodzie.
- ▶ **Podczas wykonywania prac obsługowych w pobliżu ostrych noży/zębów, należy zawsze nosić rękawice ogrodowe.**

## Bezpieczeństwo elektryczne



**Uwaga! Przed przystąpieniem do czynności konserwacyjnych lub czyszczenia, należy wyłączyć produkt wyłącznikiem, a następnie wyjąć przewód z gniazda. Powyższe dotyczy również przypadków, gdy przewód zasilający jest przecięty, uszkodzony lub splątany.**

- ▶ **Po wyłączeniu narzędzia ogrodowego noże tnące/zęby obracają się jeszcze przez parę sekund.**
- ▶ **Zachować ostrożność – nie dotykać obracającego się noża.**

Nabyty produkt jest zaopatrzone w izolację ochronną i nie wymaga uziemienia. Napięcie robocze wynosi 230 V AC, 50 Hz (dla krajów nie należących do UE 220 V lub 240 V).

Stosować wolno jedynie atestowane przedłużacze. Szczegółowych informacji można uzyskać w autoryzowanym punkcie serwisowym firmy Bosch.

- ▶ Dla zachowania bezpieczeństwa pracy należy stosować wyłącznik różnicowo-prądowy (RCD) o prądzie wyzwalającym, nie większym niż 30 mA. Wyłącznik różnicowo-prądowy należy kontrolować przed każdym użytkowaniem.

Przewód sieciowy oraz przedłużacze należy trzymać z daleka od wszelkich ruchomych części. Należy unikać uszkodzenia tych przewodów, a co za tym idzie kontaktu z elementami przewodzącymi prąd.

Połączenia przewodów (wtyczki i gniazda) powinny znajdować się w stanie suchym i nie mogą leżeć na ziemi.

Przewód sieciowy i przedłużacze należy regularnie kontrolować pod kątem uszkodzeń. Przewody te wolno użytkować wyłącznie w nienagannym stanie.

Naprawy uszkodzonego przewodu sieciowego wolno dokonywać wyłącznie w autoryzowanym warsztacie serwisowym firmy Bosch. Stosować wolno jedynie atestowane przedłużacze.

Stosować wolno wyłącznie przedłużacze, przewody i bębny na przewody typu H05VVV-F lub H05RN-F, odpowiadające normom EN 61242/IEC 61242 lub IEC 60884-2-7.

Jeżeli do pracy konieczne jest użycie przedłużacza, wymagane są następujące przekroje przewodu:

- średnica przewodu 1,25 mm<sup>2</sup> lub 1,5 mm<sup>2</sup>
- maksymalna długość przedłużacza 30 m lub 60 m dla bębnow z wyłącznikiem różnicowo-prądowym

Wskazówka: Jeśli stosowany jest przedłużacz, powinien on być – zgodnie z przepisami bezpieczeństwa – uziemiony i podłączony za pomocą wtyczki z przewodem uziemiającym instalacji elektrycznej.

W razie wątpliwości należy skonsultować się z wykwalifikowanym elektrykiem albo zwrócić się do najbliższego punktu serwisowego firmy Bosch.



**OSTROŻNIE: Przedłużacze niezgodne z przepisami mogą stanowić zagrożenie. Przedłużacz, wtyczka i łącznik wtykowy powinny mieć wodoszczelną budowę i być przeznaczone do zastosowań na zewnątrz pomieszczeń.**

## Konserwacja

- ▶ **Podczas wykonywania prac obsługowych w pobliżu ostrych noży, należy zawsze nosić rękawice ogrodowe.**
- ▶ Aby zagwarantować bezpieczną pracę z produktem, należy regularnie kontrolować, czy wszystkie nakrętki, trzpienie i śruby są mocno dokręcone.
- ▶ Regularnie sprawdzać stan pojemnika na trawę, a także stopień jego zużycia i ewentualnych uszkodzeń.

- ▶ W trosce o własne bezpieczeństwo należy zawsze przeprowadzać wizualną kontrolę produktu i w razie potrzeby wymieniać zużyte lub uszkodzone części.
- ▶ Należy używać wyłącznie noży przewidzianych dla danego narzędzia ogrodowego.
- ▶ Upewnić się, czy części zamienne zostały wyprodukowane przez firmę Bosch.
- ▶ Przed przystąpieniem do przechowywania należy się upewnić, że produkt jest czysty i wolny od resztek odpadów ogrodowych. W razie potrzeby należy oczyścić go suchą szczotką.

## Symbol

Następujące symbole mają istotne znaczenie podczas czytania i zrozumienia instrukcji eksploatacji. Należy zapamiętać te symbole i ich znaczenia. Właściwa interpretacja symboli ułatwi lepsze i bezpieczniejsze użytkowanie produktu.

Symbol	Znaczenie
	Kierunek ruchu
	Kierunek reakcji
	Należy nosić rękawice ochronne
	Masa
	Włączanie
	Wyłączanie
	Dozwolone czynności
	Zabronione czynności
	Słyszalny dźwięk
	Osprzęt dodatkowy/części zamienne

## Użycie zgodne z przeznaczeniem

Narzędzie ogrodowe przeznaczone jest do koszenia trawników w prywatnym zakresie.

Narzędzie ogrodowe nie zostało przewidziane do cięcia żywopłotu, przycinania krawędzi trawnika, rozdrabniania itp.

Narzędzie ogrodowe przewidziane jest do koszenia trawy na poziomie podłoża.

## Dane techniczne

Kosiarka		UniversalRotak 650
Numer katalogowy		<b>3 600 HB9 401</b> <b>3 600 HB9 471</b>
Moc znamionowa	W	1700
Napięcie znamionowe	V	220 - 240
Szerokość obudowy noża	cm	42
Wysokość cięcia	mm	25 - 80
Pojemność pojemnika na trawę	l	50
Ciężar odpowiednio do EPTA-Procedure 01:2014	kg	18,5
Klasa ochrony		□ / II
Numer seryjny		zob. tabliczka znamionowa na narzędziu ogrodowym

Dane obowiązują dla napięcia znamionowego [U] 230 V. Przy napięciach odbiegających od powyższego i w przypadku specjalnych wersji produktu sprzedawanych w niektórych krajach dane te mogą się różnić.

Wszystkie wartości występujące w niniejszej instrukcji pomierzono poniżej lub na wysokości 2000 metrów nad poziomem morza.

## Informacja na temat hałasu i wibracji

		3 600 HB9 401	3 600 HB9 471
--	--	---------------	---------------

Wartości emisji hałasu zostały określone zgodnie z normą **EN 60335-2-77**

Określony wg skali A poziom hałasu emitowanego przez urządzenie wynosi standardowo:

- Poziom ciśnienia akustycznego	dB(A)	<b>85</b>
- Poziom natężenia dźwięku	dB(A)	<b>93</b>
- Błąd pomiaru K	dB	<b>1</b>

Wartości łączne drgań  $a_h$  (suma wektorowa z trzech kierunków) i niepewność pomiaru K oznaczone zgodnie z normą **EN 60335-2-77**

- Wartość emisji drgań $a_h$	$m/s^2$	<b>&lt; 2,5</b>
- Błąd pomiaru K	$m/s^2$	<b>1,5</b>

## Montaż i praca

Planowane działanie	Rysunek	Strona
Zakres dostawy	A	159
Odchylić uchwyt	B	160
Montaż uchwytu		
Montaż/demontaż pojemnika na trawę	C	161
Ustawianie wysokości cięcia	D	162

Planowane działanie	Rysunek	Strona
Włączanie	E	163
Wskazówka "koszenie"	E	163
Wyłączanie	E	163
Wskazówki robocze	F	164
Wskaźnik stanu napełnienia: Pojemnik na trawę pusty/pełny	G	165
Konserwacja/wymiana ostrzy	H	166
Wybór osprzętu	I	166

## Lokalizacja usterek



Symptom	Możliwa przyczyna	Rozwiązanie
Brak rozruchu silnika	Brak napięcia sieciowego	Skontrolować i włączyć
	Uszkodzone gniazdko sieciowe	Podłączyć urządzenie do innego gniazdko
	Przedłużacz jest uszkodzony	Skontrolować przedłużacz i w razie stwierdzenia uszkodzenia zlecić jego wymianę wykwalifikowanemu elektrykowi lub w biurze obsługi klienta Bosch.
	Zadziałał bezpiecznik	W przypadku, gdy bezpiecznik stale się przepala, należy skontrolować źródło zasilania prądem elektrycznym, bądź skontaktować się z punktem serwisowym firmy Bosch.
	Zbyt wysoka trawa	Maks. dopuszczalna wysokość trawy wynosi 30 cm przy najwyższej ustawionej wysokości cięcia
	Zadziałał wyłącznik przeciwprzeciążeniowy silnika	Doprowadzić do ochłodzenia silnika i ustawić wyższą wysokość cięcia
Narzędzie ogrodowe pracuje z przerwami	Przedłużacz jest uszkodzony	Skontrolować przedłużacz i w razie stwierdzenia uszkodzenia zlecić jego wymianę wykwalifikowanemu elektrykowi lub w biurze obsługi klienta Bosch.
	Nastąpiło uszkodzenie wewnętrznego okablowania narzędzia ogrodowego	Należy skontaktować się z punktem serwisowym Bosch
	Zadziałał wyłącznik przeciwprzeciążeniowy silnika	Doprowadzić do ochłodzenia silnika i ustawić wyższą wysokość cięcia
Narzędzie ogrodowe pozostawia nierównomiernie skoszoną trawę i/lub silnik pracuje ciężko	Za nisko ustawiona wysokość cięcia	Zwiększyć wysokość cięcia
	Tępy nóż	Wymienić nóż (zob. rys. H)
	Możliwość zablokowania maszyny wyrzucaniem materiałem	Skontrolować spód narzędzia ogrodowego i w razie potrzeby oczyścić (koniecznie stosować rękawice ochronne)
	Nóż został odwrotnie zamontowany	Właściwie osadzić nóż
Po włączeniu narzędzia ogrodowego, nóż nie obraca się	Nóż zablokowany trawą	Wyłączyć narzędzie ogrodowe Usunąć zablokowany materiał (zawsze stosować rękawice ogrodowe)
	Niedokręcona śruba/nakrętka noża	Dokręcić śrubę/nakrętkę noża (22 Nm)
	Silne wibracje/dźwięki	Dokręcić śrubę/nakrętkę noża (22 Nm)
Silne wibracje/dźwięki	Uszkodzony nóż	Wymienić nóż (zob. rys. H)

## Obsługa klienta oraz doradztwo dotyczące użytkowania

Ze wszystkimi pytaniami, dotyczącymi naprawy i konserwacji nabytego produktu oraz dostępu do części zamiennych, prosimy zwracać się do punktów obsługi klienta. Rysunki techniczne oraz informacje o częściach zamiennych można znaleźć pod adresem: **www.bosch-pt.com**

Nasz zespół doradztwa dotyczącego użytkowania odpowie na wszystkie pytania związane z produktami firmy Bosch oraz ich osprzętem.

Przy wszystkich zgłoszeniach oraz zamówieniach części zamiennych konieczne jest podanie 10-cyfrowego numeru katalogowego, znajdującego się na tabliczce znamionowej produktu.

### Polska

Robert Bosch Sp. z o.o.  
Serwis Elektronarzędzi  
Ul. Jutrzenki 102/104  
02-230 Warszawa  
Na [www.servisbosch.com](http://www.servisbosch.com) znajdą Państwo wszystkie szczegóły dotyczące usług serwisowych online.  
Tel.: 22 7154450  
Faks: 22 7154440  
E-Mail: [bsc@pl.bosch.com](mailto:bsc@pl.bosch.com)  
[www.bosch-pt.pl](http://www.bosch-pt.pl)

### Pozostałe adresy serwisów znajdują się na stronie:

[www.bosch-pt.com/serviceaddresses](http://www.bosch-pt.com/serviceaddresses)



## Utylizacja odpadów

Produkty, osprzęt i opakowanie należy oddać do powtórnego przetworzenia zgodnego z obowiązującymi przepisami w zakresie ochrony środowiska.



Nie wolno wyrzucać produktów do odpadów z gospodarstwa domowego!

### Tylko dla krajów UE:

Zgodnie z europejską wytyczną 2012/19/WE o starych, zużytych narzędziach elektrycznych i elektronicznych i jej stosowania w prawie krajowym, wyeliminowane, niezdatne do użycia produkty należy zbierać osobno i doprowadzić do ponownego użytkowania zgodnego z zasadami ochrony środowiska.

## Čeština

### Bezpečnostní upozornění

**Výstraha! Pročtěte si pozorně následující pokyny. Seznamte se s obsluhnými prvky a řádným používáním výrobku. Ušchovte si prosím pečlivě návod k použití pro pozdější potřebu.**

### Vysvětlivky obrázkových symbolů na zahradním nářadí



Všeobecné upozornění na nebezpečí.



Pročtěte si návod k použití.



Dbejte na to, aby nebyly v blízkosti stojící osoby zraněny odletujícími cizími tělesy.



Varování: Pokud výrobek pracuje, udržujte vůči němu bezpečný odstup.



Pozor: Nedotýkejte se rotujících nožů. Nože jsou ostré. Chraňte se před ztrátou prstů na nohou a rukou.



Nehodící se.



Než budete stroj nastavovat nebo čistit, pokud se zamotal kabel nebo necháte zahradní nářadí i jen krátkou dobu bez dozoru, pak zahradní

nářadí vypněte a vytáhněte síťovou zástrčku ze zásuvky. Elektrický kabel udržujte daleko od sečících nožů.



Než se dotknete dílů zahradního nářadí, počkejte, až se všechny zcela dostanou do stavu klidu. Nože po vypnutí zahradního nářadí ještě dále rotují a mohou způsobit zranění.



Výrobek nepoužívejte v dešti ani je dešti nevystavujte.



Chraňte se před zásahem elektrickým proudem.



Přípojovací kabel udržujte daleko od sečících nožů.



K čištění zahradního nářadí nepoužívejte vysokotlaký čistič ani zahradní hadici.



Pečlivě zkontrolujte oblast, na které se má zahradní nářadí použít, zda zde nejsou divoká a domácí zvířata. Divoká a domácí zvířata mohou být během provozu nářadí poraněna. Důkladně zkontrolujte oblast nasazení stroje a odstraňte všechny kameny, klacky, dráty, kosti a cizí předměty. Dbejte při používání stroje na to, aby se v husté trávě neskrývala žádná divoká či domácí zvířata nebo malé pařezy.

## Obsluha

- ▶ Nikdy nedovolte dětem nebo osobám, jež nejsou obeznámeni s těmito pokyny, výrobek používat. Národní předpisy možná vymezují věk obsluhy. Pokud výrobek nepoužíváte, uschovávejte jej mimo dosah dětí.
- ▶ Nikdy nedovolte výrobek používat dětem, osobám s omezenými fyzickými, smyslovými nebo duševními schopnostmi či nedostatečnou zkušeností a / nebo osobám neseznámeným s těmito pokyny. Národní předpisy možná vymezují věk obsluhy.
- ▶ Děti by měly být pod dohledem, aby bylo zajištěno, že si s výrobkem nehrají.
- ▶ Nikdy nepoužívejte zahradní nářadí, pokud se v bezprostřední blízkosti zdržují osoby, zvláště děti nebo domácí zvířata.
- ▶ Obsluha nebo uživatel je zodpovědný za nehody nebo ublížení jiným osobám nebo jejich majetku.
- ▶ Pokud výrobek používáte, nenoste žádnou otevřenou gumovou obuv nebo sandále. Vždy noste pevnou obuv s dlouhými kalhoty. Nikdy nepoužívejte výrobek naboso.
- ▶ Obdělávanou plochu si pečlivě prohlédněte a odstraňte kameny, klacky, dráty, kosti a ostatní cizí tělesa.
- ▶ Před použitím vždy zkontrolujte, zda nejsou nože, šrouby nožů a sečící sestava opotřebované nebo poškozené.



Opotřebované nebo poškozené nože a též šrouby nožů vyměňte vždy v celé sadě, aby se zamezilo nevyváženosti.

- ▶ Sečte jen za denního světla nebo dobrého umělého osvětlení.
- ▶ Při špatných povětrnostních podmínkách, zejména při nastupující bouři, s travní sekačkou nepracujte.
- ▶ Zahradní nářadí podle možnosti neprovazujte při mokré trávě.
- ▶ Chodte stále klidným tempem, nikdy rychle neběhejte.
- ▶ Nikdy neprovazujte zahradní nářadí s vadnými ochrannými přípravky, kryty nebo bez bezpečnostních zařízení, jako např. bez ochrany proti odmrštění a / nebo bez sběrného koše na trávu.
- ▶ Pro Vaši vlastní ochranu doporučujeme nošení ochrany sluchu.
- ▶ Výrobek nepoužívejte, pokud jste unavení či nemocní nebo pod vlivem alkoholu, drog či léků.

Práce na svazích může být nebezpečná:

- Nesečte žádné obzvlášť příkré stráně.
- Na skloněných plochách nebo na mokré trávě dbejte neustále na bezpečnou stopu.
- Na skloněných plochách sečte vždy napříč a nikdy směrem nahoru a dolů.
- Při změně směru na svazích si počínejte nanejvýš opatrně.
- ▶ Při chůzi pozpátku nebo při tažení zahradního nářadí si počínejte nanejvýš opatrně.
- ▶ Zahradní nářadí posunujte při sečení vždy kupředu a nikdy ho netáhněte k tělu.
- ▶ Pokud musíte zahradní nářadí kvůli přepravě naklopit, když přejíždíte nezatravněné plochy nebo když přepravujete zahradní nářadí k sečené a od sečené oblasti, pak musí nože stát.
- ▶ Zahradní nářadí při startu nebo rozběhu motoru nenakláníjte.
- ▶ Zahradní nářadí zapněte jak je popsáno v návodu k obsluze a dbejte na to, aby byly Vaše nohy vzdáleny dostatečně daleko od rotujících dílů.
- ▶ Nedávejte své ruce a nohy do blízkosti nebo pod rotující díly.
- ▶ Když pracujete se zahradním nářadím, udržujte odstup vůči chrlící zóně.
- ▶ Nikdy nezvedejte resp. nenoste zahradní nářadí s běžícím motorem.
- ▶ Dbejte na to, aby při uskladnění zahradní nářadí stálo všemi 4 koly na zemi.
- ▶ Zahradní nářadí zdvihujte pouze za nosnou rukojeť. Nosnou rukojeť manipulujte opatrně.
- ▶ Neprovádějte na zařízení žádné změny. Nepřípustné změny mohou negativně ovlivnit bezpečnost Vašeho zařízení, vést ke zvýšenému hluku a vibracím a zhoršenému výkonu.
- ▶ Pravidelně kontrolujte přípojovací kabel a použitý prodlužovací kabel. Poškozený kabel nepripojujte na elektrickou síť a ani se jej nedotýkejte dříve, než jej odpojíte od elektrické sítě. Při poškozeném kabelu mohou

být zasaženy vodivé části. Chraňte se před nebezpečím zásahu elektrickým proudem.

## Sbírání listí

Nůž pro sbírání listí je tvarovaný tak, aby mohl z Vašeho trávníku nabírat podzimní listí. Aby tato funkce dosáhla optimálního výsledku, je třeba dodržet následující:

- Sbírejte listí pouze při maximální výšce sečení.
- Sbírejte listí pouze na Vašem trávníku.
- Před sbíráním listí proveďte kontrolu pracovní plochy a udržujte odstup od ostatních lidí, domácích zvířat, skleněných předmětů a aut.

## Sítovou zástrčku vytáhněte ze zásuvky

- Vždy, když se od zahradního nářadí vzdálíte.
- Před odstraněním zablokování.
- Když zahradní nářadí kontrolujete, čistíte nebo na něm pracujete.
- Po kolizi s cizím tělesem; ihned zkontrolujte poškození zahradního nářadí a, pokud je to nutné, vyměňte nůž.
- Když zahradní nářadí začne nezvykle vibrovat (okamžitě zkontrolujte).

## Připojení do sítě

- ▶ Napětí zdroje proudu musí souhlasit s údaji na typovém štítku výrobku.
- ▶ Výrobek používejte pouze tehdy, pokud je připojený do zásuvky, která je chráněná proudovým chráničem, jež se spouští reziduálním proudem 30 mA.
- ▶ Při výměně kabelu na tomto stroji použijte pouze výrobem určený přípojovací síťový kabel, obj. č. a typ viz návod k provozu.
- ▶ Sítovou zástrčku nikdy nedržte mokřými rukama.
- ▶ Přípojovací síťový kabel nebo prodlužovací kabel nepřejíždějte, nepřiskřípněte nebo jím neškubejte, poněvadž jinak by se mohl poškodit. Kabel chraňte před horkem, olejem a ostrými hranami.
- ▶ Prodlužovací kabel musí mít průřez uvedený v návodu k provozu a musí být chráněn proti stříkající vodě. Zástrčkový spoj nesmí ležet ve vodě.
- ▶ **Když manipulujete nebo pracujete v oblasti ostrých nožů/drápků, vždy noste zahradní rukavice.**

## Elektrická bezpečnost



**Výstraha! Před údržbou nebo čištěním výrobek vypněte a vytáhněte síťovou zástrčku. Totéž platí, pokud se elektrický kabel poškodí, narízne nebo zamotá.**

- ▶ **Nože/dráčky se po vypnutí zahradního nářadí ještě několik sekund dále točí.**
- ▶ **Pozor – nedotýkejte se rotujících nožů/drápků.**

Váš výrobek má kvůli bezpečnosti ochrannou izolaci a nepotřebuje žádné uzemnění. Provozní napětí činí 230 V AC, 50 Hz (pro země mimo EU též 220 V nebo 240 V). Používejte pouze schválené prodlužovací kabely. Informace obdržíte u Vašeho autorizovaného servisu.

- ▶ Z důvodu elektrické bezpečnosti používejte proudový chránič (RCD) s vybavovacím proudem ne větším než 30 mA. Váš proudový chránič vždy, když jej použijete, zkontrolujte.

Udržujte síťové a prodlužovací kabely daleko od pohyblivých dílů a zabraňte jakémukoli poškození kabelů, aby se zamezilo kontaktu s díly pod napětím.

Kabelové spoje (síťové zástrčky a zásuvky) by měly být suché a neměly by ležet na zemi.

Síťové a prodlužovací kabely se musejí pravidelně kontrolovat na znaky poškození a smějí se používat pouze v bezvadném stavu.

Pokud je síťový kabel výrobku poškozený, smí být opraven pouze autorizovaným servisem Bosch. Používejte pouze schválené prodlužovací kabely.

Používejte pouze prodlužovací kabely, kabely, vedení a kabelové bubny, jež vyhovují normám EN 61242/IEC 61242 nebo IEC 60884-2-7 a jsou typu H05VVV-F nebo H05RN-F.

Pokud chcete k provozu výrobku použít prodlužovací kabel, jsou zapotřebí následující průřezy vodičů:

- průřez vodiče 1,25 mm<sup>2</sup> nebo 1,5 mm<sup>2</sup>
- maximální délka 30 m pro prodlužovací kabely nebo 60 m pro kabelové bubny s proudovým chráničem FI

Upozornění: Pokud se použije prodlužovací kabel, musí mít – jak je popsáno v bezpečnostních předpisech – ochranný vodič, který je přes zástrčku spojený s ochranným vodičem Vašeho elektrického rozvodu.

Ve sporných případech se zeptejte vyškoleného elektrikáře nebo v nejbližším servisním zastoupení firmy Bosch.



**POZOR: Prodlužovací kabely nevyhovující předpisu mohou být nebezpečné. Prodlužovací kabel, zástrčka a spojka musejí být vodotěsné a v provedení**

**přípustném pro použití venku.**

## Údržba

- ▶ **Když manipulujete nebo pracujete v oblasti ostrých nožů, vždy noste zahradní rukavice.**
- ▶ Zajistěte pevné usazení všech matic, čepů a šroubů, tím je umožněna bezpečná práce s výrobkem.
- ▶ Pravidelně kontrolujte stav a opotřebení sběrného koše na trávu.

## Technická data

Travní sekačka		UniversalRotak 650
Objednací číslo		<b>3 600 HB9 401</b> <b>3 600 HB9 471</b>
Jmenovitý příkon	W	1700

- ▶ Výrobek kontrolujte a opotřebované nebo poškozené díly pro jistotu nahrad'te.
- ▶ Používejte výhradně pro toto zahradní nářadí určené sečící nože.
- ▶ Zajistěte, aby vyměněné díly pocházely od firmy Bosch.
- ▶ Před uskladněním zajistěte, aby byl výrobek čistý a bez usazenin. Je-li třeba, vyčistěte jej pomocí měkkého suchého kartáče.

## Symboly

Následující symboly mají význam pro čtení a pochopení návodu k obsluze. Zapamatujte si symboly a jejich význam. Správná interpretace symbolů Vám pomůže výrobek lépe a bezpečněji použít.

Symbol	Význam
	Směr pohybu
	Směr reakce
	Noste ochranné rukavice
	Hmotnost
	Zapnutí
	Vypnutí
	Dovolené počínání
	Zakázané počínání
	Slyšitelný zvuk
	Příslušenství/náhradní díly

## Určené použití

Zahradní nářadí je určeno k sečení trávy v soukromém sektoru.

Zahradní nářadí není určeno ke stříhání živého plotu, zastřihávání, drčení atd.

Zahradní nářadí je určeno k sečení trávy na zemi.

Travní sekačka		UniversalRotak 650
Jmenovité napětí	V	220 – 240
Šířka nožové skříně	cm	42
Výška sečení	mm	25 – 80
Objem, sběrný koš na trávu	l	50
Hmotnost podle EPTA-Procedure 01:2014	kg	18,5
Třída ochrany		□ / II
Sériové číslo		viz typový štítek na zahradním nářadí

Údaje platí pro jmenovité napětí [U] 230 V. U odlišných napětí a u specifických provedení pro příslušné země se mohou tyto údaje lišit.

Všechny hodnoty v tomto návodu byly naměřeny pro použití do méně nebo rovno 2000 metrů nad hladinou moře.

## Informace o hluku a vibracích

3 600 HB9 401  
3 600 HB9 471

Hodnoty emise hluku zjištěny podle **EN 60335-2-77**

Hodnocená hladina hluku A stroje činí typicky:

– Hladina akustického tlaku	dB(A)	<b>85</b>
– Hladina akustického výkonu	dB(A)	<b>93</b>
– Nepřesnost K	dB	<b>1</b>

Celkové hodnoty vibrací ah (vektorový součet tří os) a nepřesnost K zjištěny podle **EN 60335-2-77**

– Hodnota emise vibrací a <sub>h</sub>	m/s <sup>2</sup>	<b>&lt; 2,5</b>
– Nepřesnost K	m/s <sup>2</sup>	<b>1,5</b>

## Montáž a provoz

Cíl počínání	Obrázek	Strana
Obsah dodávky	A	159
Odklopení rukojeti	B	160
Montáž rukojeti		
Nasazení/odejmutí sběrného koše na trávu	C	161
Nastavení výšky sečení	D	162

Cíl počínání	Obrázek	Strana
Zapnutí	E	163
Pracovní pokyn „sečení“	E	163
Vypnutí	E	163
Pracovní pokyny	F	164
Ukazatel stavu naplnění - sběrný koš prázdný/plný	G	165
Údržba nože/výměna nože	H	166
Volba příslušenství	I	166

## Hledání závad



Příznak	Možná příčina	Odstranění
Motor se nerozeběhne	Chybí síťové napětí	Zkontrolujte a zapněte
	Vadná síťová zásuvka	Použijte jinou zásuvku
	Poškozený prodlužovací kabel	Kabel zkontrolujte a při poškození jej nechte nahradit elektrikářem nebo v servisním středisku Bosch
	Vypnula pojistka	Pokud pojistka neustále vypíná, zkontrolujte prosím Váš zdroj proudu nebo se obraťte na zákaznický servis Bosch

Příznak	Možná příčina	Odstranění
	Příliš dlouhá tráva	Max. přípustná výška trávy je 30 cm s největším nastavením výšky sečení
	Projevila se motorová ochrana	Motor nechte vychladnout a nastavte větší výšku sečení
Zahradní nářadí běží přerušovaně	Poškozený prodlužovací kabel	Kabel zkontrolujte a při poškození jej nechte nahradit elektrikářem nebo v servisním středisku Bosch.
	Vadná vnitřní kabeláž zahradního nářadí	Obraťte se na zákaznický servis Bosch
	Projevila se motorová ochrana	Motor nechte vychladnout a nastavte větší výšku sečení
Zahradní nářadí zanechává nepravidelný obraz sečení <i>a / nebo</i> motor pracuje těžce	Příliš nízká výška sečení	Nastavte větší výšku sečení
	Tupý nůž	Nůž vyměňte (viz obrázek <b>H</b> )
	Možné ucpání	Zkontrolujte a popř. uvolněte spodní stranu zahradního nářadí (nose vždy zahradní rukavice)
	Nesprávně dokola namontovaný nůž	Nůž namontujte dokola správně
Po zapnutí zahradního nářadí se nůž netočí	Noži překáží tráva	Zahradní nářadí vypněte Odstraňte ucpání (nose vždy zahradní rukavice)
	Uvolněná matice/šroub nože	Matici/šroub nože utáhněte (22 Nm)
	Uvolněná matice/šroub nože	Matici/šroub nože utáhněte (22 Nm)
Silné vibrace/hluk	Uvolněná matice/šroub nože	Matici/šroub nože utáhněte (22 Nm)
	Poškozený nůž	Nůž vyměňte (viz obrázek <b>H</b> )

## Zákaznická služba a poradenství ohledně použití

Zákaznická služba zodpoví vaše dotazy k opravě a údržbě vašeho výrobku a též k náhradním dílům. Rozkladové výkresy a informace o náhradních dílech najdete také na:

[www.bosch-pt.com](http://www.bosch-pt.com)

V případě dotazů k našim výrobkům a příslušenství vám ochotně pomůže poradenský tým Bosch.

V případě veškerých otázek a objednávek náhradních dílů bezpodmínečně uveďte 10místné věcné číslo podle typového štítku výrobku.

### Czech Republic

Robert Bosch odbytová s.r.o.

Bosch Service Center PT

K Vápence 1621/16

692 01 Mikulov

Na [www.bosch-pt.cz](http://www.bosch-pt.cz) si můžete objednat opravu Vašeho stroje nebo náhradní díly online.

Tel.: +420 519 305700

Fax: +420 519 305705

E-Mail: [servis.naradi@cz.bosch.com](mailto:servis.naradi@cz.bosch.com)

[www.bosch-pt.cz](http://www.bosch-pt.cz)

### Další adresy servisů najdete na:

[www.bosch-pt.com/serviceaddresses](http://www.bosch-pt.com/serviceaddresses)

## Likvidace

Výrobky, příslušenství a obaly mají být dodány k opětovnému zhodnocení nepoškozujícímu životní prostředí.



Nevyhazujte výrobky do domovního odpadu!

### Pouze pro země EU:

Podle evropské směrnice 2012/19/EU o starých elektrických a elektronických zařízeních a jejím prosazení v národních zákonech musejí být už neupotřebitelné výrobky odděleně shromážděny a dodány k opětovnému zhodnocení nepoškozujícímu životní prostředí.

## Slovenčina

### Bezpečnostné pokyny

**Pozor! Starostlivo si prečítajte pokyny uvedené v nasledujúcom texte. Dôkladne sa oboznámte s obslužnými prvkami a so správnym používaním tohto výrobku.**

**Návod na používanie si láskavo starostlivo uschovajte na neskoršie používanie.**

### Vysvetlenie symbolov na náradí



Všeobecné upozornenie na nebezpečenstvo



Prečítajte si Návod na používanie.



Dávajte pozor na to, aby sa osoby stojace v blízkosti neporanili odletujúcimi cudzími telieskami.



Upozornenie: Keď sa s výrobkom pracuje, zachovávajújte od neho bezpečný odstup.



Zachovajte opatrnosť: Nedotýkajte sa rotujúcich nožov. Tieto nože sú ostré. Chráňte sa pred stratou prstov na nohách alebo na rukách.



Netýka sa daného typu.



Záhradnícke náradie vypnite a vyťahnite aj zástrčku zo zásuvky vždy predtým, ako budete náradie nastavovať prípadne čistiť, alebo v situácii, keď sa sieťová šnúra o niečo zachytila, alebo v takom prípade, keď náradie čo len na krátku chvíľu opustíte zo svojho dohľadu. Sieťovú šnúru majte vždy v takej polohe, aby bola v dostatočnej vzdialenosti od rezacích nožov.



Skôr ako sa budete dotýkať niektorých súčiastok náradia, počkajte, kým sa všetky súčiastky úplne zastavia. Po vypnutí tohto záhradníckeho náradia nože ešte rotujú ďalej a mohli by Vám spôsobiť poranenie.



Nepoužívajte tento výrobok v daždi, ani ho vplyvom dažďa nevystavujte.



Chráňte sa pred zásahom elektrickým prúdom.



Prívodnú šnúru majte vždy v takej polohe, aby bola v dostatočnej vzdialenosti od rezacích nožov.



Na čistenie tohto záhradného náradia nepoužívajte vysokotlakový čistič ani záhradnú hadicu.



Skontrolujte priestor, v ktorom sa bude produkt používať, či sa v ňom nenachádzajú domáce alebo divé zvieratá. Prevádzkou náradia by mohlo dôjsť k poraneniu domácich a divých zvierat. Dôkladne skontrolujte pracovný priestor stroja a odstráňte z neho kamene, palice, drôty, kosti a iné cudzie predmety. Pri používaní výrobku skontrolujte aj to, či sa v hustej tráve neukrývajú divé či domáce zvieratá, alebo malé pníky stromov.

## Obsluha

- ▶ Nikdy nedovoľte používať toto záhradnícke náradie deťom ani žiadnym iným osobám, ktoré nie sú dôkladne oboznámené s jeho používaním. Národné predpisy môžu prípadne obmedzovať vek používateľa. Keď výrobok nepoužívate, uschovávajújte ho tak, aby nebol dosiahnuteľný pre deti.
  - ▶ Nedovoľte produkt používať deťom, osobám s obmedzenými fyzickými, senzorickými alebo duševnými schopnosťami alebo s nedostatočnými skúsenosťami a/alebo nedostatočnými vedomosťami ani osobám, ktoré nie sú dostatočne oboznámené s používaním tohto náradia. Národné predpisy môžu prípadne obmedzovať vek používateľa.
  - ▶ Dávajte pozor na deti, aby ste vylúčili možnosť, že sa budú s týmto náradím hrať.
  - ▶ Nikdy nepoužívajte toto záhradnícke náradie vtedy, keď sa v bezprostrednej blízkosti zdržiavajú nejaké osoby, predovšetkým deti, alebo domáce zvieratá.
  - ▶ Obsluhujúca osoba alebo užívateľ je zodpovedný za úrazy a škody spôsobené iným ľuďom alebo za poškodenie ich majetku.
  - ▶ Keď používate tento produkt, nenoste nikdy otvorené gumené topánky ani sandále. Pri práci noste vždy pevnú obuv a dlhé nohavice. Nepracujte s týmto výrobkom nikdy naboso.
  - ▶ Dôkladne preskúmajte plochu, ktorú budete kultivovať a odstráňte kamene, palice, drôty, kosti a iné cudzie telesá.
  - ▶ Pred použitím vždy zrakom skontrolujte, či nie sú nôž, skrutky noža a konštrukčná rezacia skupina opotrebované alebo poškodené. Opotrebované alebo poškodené nože a skrutky nožov vymieňajte vždy po celých súpravách, aby ste zabránili nevyváženosti.
  - ▶ Pracujte iba za denného svetla alebo za dobrého umelého osvetlenia.
  - ▶ Za nepriaznivých poveternostných podmienok, najmä v prípade prichádzajúcej búrky, s vysokotlakovým čističom nepracujte.
  - ▶ Podľa možnosti nepoužívajte záhradnícke náradie vtedy, keď je tráva mokrá.
  - ▶ Kráčajte vždy pokojne, nikdy rýchlo nebežte.
  - ▶ Toto záhradnícke náradie sa zásadne nesmie používať s poškodenými ochrannými prvkami, krytmi alebo bez bezpečnostných zariadení, ako sú napríklad ochranný kryt a/alebo zberací kôš na trávu.
  - ▶ Na ochranu zdravia Vám odporúčame používať chrániče sluchu.
  - ▶ Nepracujte so záhradným náradím nikdy vtedy, keď ste unavený alebo chorý, alebo ak ste pod vplyvom alkoholu, drog alebo liekov.
- Práca na svahu môže byť nebezpečná:
- Nekoste žiadne príliš strmé svahy.
  - Na šikmých plochách alebo na mokrej tráve dávajte vždy pozor na bezpečnú chôdzu.
  - Na šikmých plochách vždy postupujte pri kosení priečne, nikdy nie smerom hore a smerom dole.

- Mimoriadne opatrne postupujte pri zmene smeru na sva-hoch.
- ▶ Mimoriadnu opatrnosť zachovávajte pri chôdzi dozadu alebo pri ťahaní záhradníckeho náradia smerom dozadu.
- ▶ Pri kosení trávnik posúvajte záhradnícke náradie vždy smerom dopredu a nikdy ho neťahajte smerom k svojmu telu.
- ▶ Nože musia byť vždy zastavené, keď potrebujete záhradnícke náradie preklopiť kvôli transportu, keď prechádzate krížom cez plochy, ktoré nie sú zarastené trávou, a keď plánujete záhradnícke náradie prepraviť na inú plochu, ktorú chcete pokosiť, a takisto aj späť.
- ▶ Pri spúšťaní alebo zapnutí motora záhradné náradie nenakláňajte.
- ▶ Zapnite záhradnícke náradie podľa popisu v Návoде na používanie a dávajte pozor na to, aby ste mali chodidlá v dostatočnej vzdialenosti od rotujúcich súčiastok.
- ▶ Nedávajte svoje ruky ani chodidlá do blízkosti rotujúcich súčiastok ani pod ne.
- ▶ Keď budete pracovať s týmto záhradníckym náradím, buďte vždy v dostatočnej vzdialenosti od vyhadzovacej zóny.
- ▶ Záhradnícke náradie nikdy nezdvíhajte ani neprenášajte vtedy, keď je motor v chode.
- ▶ Dajte pozor na to, aby uskladnené záhradné náradie stálo všetkými štyrmi kolesami na zemi.
- ▶ Záhradné náradie dvíhajte len za rukoväť. S rukoväťou zaobchádzajte opatrne.
- ▶ Nevykonávajte na prístroji žiadne zmeny. Nepripustné zmeny môžu negatívne ovplyvniť bezpečnosť vášho prístroja, spôsobiť zvýšenie hluku, ako aj vibrácií a znížiť jeho výkon.
- ▶ Pravidelne kontrolujte prívodnú šnúru aj použitú predlžovaciu šnúru. Poškodenú šnúru nepripájajte na elektrickú sieť, resp. nedotýkajte sa jej predtým, ako ju odpojíte od elektrickej siete. Ak je šnúra poškodená, môže sa dotýkať súčiastok, ktoré sú pod prúdom. Chráňte sa pred nebezpečenstvom zásahu elektrickým prúdom.

## Zber lístia

Nôž na zber lístia je tvarovaný tak, aby mohol vyzbierať jesenné lístie z Vášho trávnik. Aby táto funkcia optimálne fungovala, treba dodržiavať nasledovné:

- Lístie zbierajte len s nastavenou maximálnou výškou rezu.
- Zbierajte len lístie z trávnik.
- Pred zberom lístia dôkladne prekontrolujte pracovnú plochu a postarajte sa o to, aby sa v blízkosti nenachádzali ľudia, zvieratá, sklené predmety a motorové vozidlá.

## Zástrčku prívodnej šnúry vytiahnite zo zásuvky:

- Vždy vtedy, keď sa od záhradníckeho náradia vzdialite.
- Keď chcete odstrániť blokovanie (blokujúce nečistoty).

- Keď budete záhradnícke náradie kontrolovať, čistiť, alebo na ňom niečo iné robiť (opravovať ho).
- Po kolízii s cudzím telesom Ihneď záhradnícke náradie prezrite, či nie je poškodené a dajte vymeniť nôž, ak je to potrebné.
- Ak začne záhradnícke náradie nezvyčajne vibrovať (okamžite skontrolujte).

## Pripojenie na elektrickú sieť

- ▶ Napätie zdroja prúdu sa musí zhodovať s údajmi na typovom štítku nabíjačky.
- ▶ Používajte tento spotrebič v tom prípade, keď ho pripojíte k zásuvke, ktorá je vybavená ochranou ovládanou zostatkovým prúdom 30 mA.
- ▶ Pri výmene sieťovej šnúry tohto produktu použite len sieťovú šnúru schválenú výrobcom, pozri objednávacie číslo a typ v Návoде na používanie.
- ▶ Nikdy sa nedotýkajte zástrčky sieťovej šnúry mokrými rukami.
- ▶ Neprechádzajte po prívodnej šnúre ani po predlžovacej šnúre motorovým vozidlom, nestláčajte ich nadmieru, ani ich neťahajte, pretože by sa mohli poškodiť. Chráňte sieťovú šnúru pred horúčavou, olejom a ostrými hranami.
- ▶ Predlžovacia šnúra musí mať vodiče s priemerom uvedeným v Návoде na používanie a musí byť v takom vyhotovení, aby bola chránená pred ostrekujúcou vodou. Zástrčkové spojenie sa nesmie nachádzať vo vode.
- ▶ **Keď s niečím manipulujete, alebo keď niečo robíte v priestore ostrých nožov, používajte vždy záhradnícke pracovné rukavice.**

## Elektrická bezpečnosť



**Pozor! Predtým, ako začnete robiť údržbu alebo záhradnícke náradie čistiť, vypnite ho a vytiahnite zástrčku prívodnej šnúry zo zásuvky. To isté platí v prípade, ak je poškodená, narezaná alebo zauzlená prívodná šnúra.**

- ▶ Po vypnutí tohto záhradníckeho náradia sa nože / predlžovacie pružiny ešte niekoľko sekúnd otáčajú ďalej.
- ▶ **Dávajte pozor nedotýkajte sa rotujúcich nožov.**

Vaše ručné elektrické náradie je kvôli bezpečnosti vybavené ochrannou izoláciou a nepotrebuje žiadne uzemnenie. Prevádzkové napätie výrobku je 230 V AC (striedavý prúd), 50 Hz (pre krajiny mimo EÚ aj 220 V alebo 240 V). Používajte len schválené predlžovacie šnúry zodpovedajúce predpisom. Blížišie informácie Vám poskytnete Vaše autorizované servisné stredisko.

- ▶ Kvôli bezpečnosti používajte ochranný spínač pri poruchových prúdoch (prúdový chránič RCD) s citlivosťou max. 30 mA. Ochranný spínač pri poruchových prúdoch (prúdový chránič) skontrolujte pred každým použitím.

Sieťovú šnúru a predlžovaciu šnúru vedte mimo pohyblivých súčiastok a vyhňte sa akémukoľvek poškodeniu elektrických

šnúr, aby ste zabránili ich kontaktu so súčiastkami, ktoré vedú elektrický prúd.

Kábové spojky (sieťové zástrčky a zásuvky) musia byť suché a nesmú ležať na zemi.

Sieťová a predlžovacia šnúra treba pravidelne kontrolovať, či nevykazujú znaky poškodenia a smú sa používať len vtedy, keď sú v bezchybnom stave.

Keď je sieťová šnúra náradia poškodená, smie sa veriť do opravy len autorizovanému servisnému stredisku Bosch. Používajte len schválené predlžovacie šnúry.

Používajte len predlžovacie šnúry a kábové bubny, ktoré zodpovedajú norme EN 61242/IEC 61242 alebo IEC 60884-2-7 a sú typu H05VVV-F alebo H05RN-F.

Ak chcete používať pri práci s týmto produktom predlžovacia šnúra, treba dodržať nasledovné prierezy elektrických vodičov:

- Prierez vodiča 1,25 mm<sup>2</sup> alebo 1,5 mm<sup>2</sup>
- Maximálna prípustná dĺžka predlžovacej šnúry je 30 m, resp. maximálna prípustná dĺžka predlžovacieho kábového bubna s ochranným spínačom pri poruchových prúdoch (FI) je 60 m

Upozornenie: Ak používate pri práci predlžovacia šnúra, musí byť táto vybavená - ako je to popísané v Bezpečnostných predpisoch - ochranným vodičom, ktorý je prostredníctvom zástrčky prepojený s ochranným vodičom Vášho elektrického zariadenia.

V prípade pochybností prekonzultujte problém s vyučeným elektrikárom alebo s najbližším autorizovaným servisným strediskom Bosch.



**BUĎTE OPATRNÝ: Nevhodné predlžovacie šnúry, ktoré nezodpovedajú predpisom, môžu byť nebezpečné. Predlžovacia šnúra, zástrčka a spojka musia byť na používanie vo**

**vonkajšom prostredí vyrobené vo vodotesnom vyhotovení, ktoré je schválené na používanie vo vonkajšom prostredí.**

## Údržba

- ▶ **Keď s niečím manipulujete, alebo keď niečo robíte v priestore ostrých nožov, používajte vždy záhradnícke pracovné rukavice.**
- ▶ Postarajte sa o to, aby boli všetky matice, zavŕtané skrutky a ostatné skrutky dobre utiahnuté, aby bol zaručená bezpečná práca náradia.
- ▶ Pravidelne kontrolujte stav a opotrebovanie zberacieho kôša na trávu.
- ▶ Kontrolujte pravidelne svoje záhradné náradie a keď zistíte, že niektoré súčiastky sú opotrebované alebo po-

škodené, preventívne ich kvôli vlastnej bezpečnosti vymeňte.

- ▶ Používajte výlučne rezacie nože, ktoré sú určené pre dané náradie.
- ▶ Postarajte sa o to, aby boli použité originálne náhradné súčiastky značky Bosch.
- ▶ Pred odložením záhradného náradia sa postarajte o to, aby bolo náradie čisté a bez zvyškov materiálu. V prípade potreby ho vyčistite mäkkou suchou kefou.

## Symbody

Nasledujúce symboly sú pre čítanie a pochopenie tohto Návodu na používanie veľmi dôležité. Dobré si tieto symboly a ich významy zapamätajte. Správna interpretácia týchto symbolov Vám bude pomáhať prístroj lepšie a bezpečnejšie používať.

Symbol	Význam
	Smer pohybu
	Smer reakcie
	Používajte ochranné pracovné rukavice
	Hmotnosť
	Zapnutie
	Vypnutie
	Dovolená manipulácia
	Zakázaný druh manipulácie
CLICK!	Počuteľný hluk
	Príslušenstvo/náhradné súčiastky

## Používanie podľa určenia

Toto záhradnícke náradie je určené na kosenie trávnikov pri súkromnom používaní.

Toto záhradné náradie nie je určené na strihanie živého plota, kosenie a pod.

Toto záhradné náradie je určené na kosenie trávnikov na úrovni pôdy.

## Technické údaje

Kosačka na trávu

Vecné číslo

UniversalRotak 650

3 600 HB9 401



**Kosačka na trávu****UniversalRotak 650****3 600 HB9 471**

Menovitý príkon	W	1700
Menovité napätie	V	220 – 240
Šírka nožovej skrinky	cm	42
Pracovná výška nožov	mm	25 – 80
Objem zberacieho koša na trávu	l	50
Hmotnosť podľa EPTA-Procedure 01:2014	kg	18,5
Trieda ochrany		□ / II
Sériové číslo (Serial Number)		pozri typový štítok na záhradnom náradí

Údaje platia pre menovité napätie [U] 230 V. Pri odlišných napätiach a vo vyhotoveniach špecifických pre jednotlivé krajiny sa môžu tieto údaje líšiť.

Všetky hodnoty v tomto Návede boli namerané pri používaní pod resp. do 2000 metrov nadmorskej výšky.

**Informácia o hlučnosti/vibráciách****3 600 HB9 401****3 600 HB9 471**

Informácie o emisii hlučnosti zisťované podľa normy **EN 60335-2-77**

Vyhodnotená hodnota hladiny hluku A tohto náradia je typicky:

– Hladina akustického tlaku	dB(A)	<b>85</b>
– Hladina akustického výkonu	dB(A)	<b>93</b>
– Nepresnosť merania K	dB	<b>1</b>

Celkové hodnoty vibrácií ah (suma vektorov troch smerov) a nepresnosť merania K zisťované podľa normy **EN 60335-2-77**

– Hodnota emisie vibrácií $a_h$	$m/s^2$	<b>&lt; 2,5</b>
– Nepresnosť merania K	$m/s^2$	<b>1,5</b>

**Montáž a prevádzka**

Cieľ činnosti	Ob- rázok	Strana
Obsah dodávky (základná výbava)	A	159
Vyklopiť oblúk rukoväte	B	160
Montáž oblúkovej rukoväte		
Vkladanie / vyberanie zberacieho koša na trávu	C	161
Nastavenie pracovnej výšky nožov	D	162

Cieľ činnosti	Ob- rázok	Strana
Zapnutie	E	163
Ako pracovať s náradím „Kosenie“	E	163
Vypnutie	E	163
Pokyny na používanie	F	164
Ukazovateľ stavu náplne zberacieho koša na trávu prázdny/plný	G	165
Údržba nožov/výmena nožov	H	166
Voľba príslušenstva	I	166

**Hľadanie porúch**

Symptóm	Možná príčina	Odstránenie príčiny
Motor sa nerozbehne	Výpadok sieťového napätia	Skontrolujte a zapnite
	Zásuvka elektrickej siete je chybná	Použite inú zásuvku
	Predlžovacia šnúra je poškodená	Skontrolujte predlžovaciu šnúru a v prípade poškodenia ju dajte vymeniť elektrikárovi alebo v autorizovanom servisnom stredisku Bosch.



Symptóm	Možná príčina	Odstránenie príčiny
	Poistka vypadla	Keď sa poistka sústavy prepaľuje, skontrolujte prívod elektrického prúdu alebo sa obráťte na autorizované servisné stredisko Bosch.
	Tráva je príliš vysoká	Maximálna prípustná výška trávy je 30 cm pri najvyššom nastavení pracovnej výšky nožov
	Motorový istič sa inicioval	Nechajte motor vychladnúť a nastavte väčšiu pracovnú výšku nožov
Záhradné náradie beží prerušovane	Predlžovacia šnúra je poškodená	Skontrolujte predlžovaciu šnúru a v prípade poškodenia ju dajte vymeniť elektrikárovi alebo v autorizovanom servisnom stredisku Bosch.
	Vnútna kabeláž záhradného náradia je porušená	Obráťte sa na autorizované servisné stredisko Bosch
	Motorový istič sa inicioval	Nechajte motor vychladnúť a nastavte väčšiu pracovnú výšku nožov
Záhradné náradie zanecháva nepravidelne pokosený trávnik a/alebo motor pracuje ťažko	Výška rezu je príliš nízka	Nastavte väčšiu výšku rezu
	Nôž je tupý	Vymeňte nôž (pozri obrázok H)
	Náradie môže byť upchaté (zablokované)	Skontrolujte dolnú stranu náradia a v prípade potreby ju uvoľnite - vyčistite (pracujte pritom vždy s pracovnými rukavicami)
	Nôž je namontovaný nesprávne	Premontujte nôž do správnej polohy
Po zapnutí záhradníckeho náradia sa nôž neotáča	Nôž je zablokovaný trávou	Záhradnícke náradie vypnite Uvoľnite blokovanie (pracujte pritom vždy s pracovnými rukavicami)
	Matica noža/skrutka noža je uvoľnená	Utiahnite maticu/skrutku noža (22 Nm)
	Matica noža/skrutka noža je uvoľnená	Utiahnite maticu/skrutku noža (22 Nm)
Silné vibrácie/hluky	Matica noža/skrutka noža je uvoľnená	Utiahnite maticu/skrutku noža (22 Nm)
	Nôž je poškodený	Vymeňte nôž (pozri obrázok H)

## Zákaznícka služba a poradenstvo ohľadom použitia

Servisné stredisko Vám odpovie na otázky týkajúce sa opravy a údržby Vášho produktu ako aj náhradných dielov. Rozkladové výkresy a informácie o náhradných dieloch nájdete tiež na: **www.bosch-pt.com**

V prípade otázok týkajúcich sa našich výrobkov a príslušenstva Vám ochotne pomôže poradenský tím Bosch.

V prípade akýchkoľvek otázok a objednávok náhradných dielov uvádzajte bezpodmienečne 10-miestne vecné číslo uvedené na typovom štítku výrobku.

### Slovakia

Na [www.bosch-pt.sk](http://www.bosch-pt.sk) si môžete objednať opravu vášho stroja alebo náhradné diely online.

Tel.: +421 2 48 703 800

Fax: +421 2 48 703 801

E-Mail: [servis.naradia@sk.bosch.com](mailto:servis.naradia@sk.bosch.com)

[www.bosch-pt.sk](http://www.bosch-pt.sk)

### Ďalšie adresy servisov nájdete na:

[www.bosch-pt.com/serviceaddresses](http://www.bosch-pt.com/serviceaddresses)

## Likvidácia

Výrobky, príslušenstvo a obaly treba dať na recykláciu zodpovedajúcu ochrane životného prostredia.



Neodhadzujte náradie do komunálneho odpadu!

### Len pre krajiny EÚ:

Podľa európskej smernice 2012/19/EÚ o odpade z elektrických a elektronických zariadení a podľa jej transpozície v národnom práve sa musia už nepoužiteľné výrobky zbierať separovane a odovzdať ich na recykláciu v súlade s ochranou životného prostredia.

## Magyar

### Biztonsági előírások

**Figyelem! Gondosan olvassa el a következő utasításokat. Ismerkedjen meg a kezelőelemekkel és a termék előírás-**

szerezésével. A használati utasítást biztos helyen őrizze meg a későbbi használatához.

## A kerti kiségen található jelek és jelzések magyarázata



Általános tájékoztató a veszélyekről.



Gondosan olvassa el az Üzemeltetési útmutatót.



Ügyeljen arra, hogy a kirepített idegen anyagok ne okozhassanak a közelében álló személyeknél sérüléseket.



Figyelmeztetés: Munka közben tartson biztonságos távolságot a terméktől.



Vigyázat: Ne érintse meg a forgó késeket. A kések élesek. Ügyeljen arra, hogy a berendezés ne vágassa le a kéz- vagy lábujjait.



Nem vonatkozik rá.



A berendezésen végzett beállítások, vagy egy tisztítás előtt, ha a kábel beakadt valamibe, vagy ha a kerti kisépet csak rövid időre felügyelet nélkül hagyja, kapcsolja ki a kerti kisépet és húzza ki a csatlakozó dugót a dugaszolóaljzatból. Tartsa távol a hálózati csatlakozóvezetékét a vágókésektől.



Várja meg, amíg a kerti kisép minden része teljesen leállt, mielőtt hozzáérne valamelyik alkatrészhez. A kések a kerti kisép kikapcsolása után még tovább forognak és sérüléseket okozhatnak.



Ne használja a terméket esőben és ne tegye ki az eső hatásának.



Védekezzen az áramütés lehetsége ellen.



Tartsa távol a csatlakozóvezetékét a vágókésektől.



A kerti kisép tisztításához ne használjon nagy nyomású tisztítót vagy kerti locsolótömlőt.



Gondosan ellenőrizze azt a területet, ahol a kerti kisépet használni akarja, nincsenek-e ott háziállatok vagy más állatok. A gép működése

szórán a háziállatok vagy más állatok sérüléseket szenvedhetnek. Gondosan vizsgálja meg a gép használati területét és távolítsa el minden követ, botot, drótot, csontot és minden más idegen tárgyat. A gép használata közben ügyeljen arra, hogy ne lehessenek nem látható háziállatok, más állatok vagy fatönkék a sűrű gyeplé alatt.

## Kezelés

- ▶ Sohase engedje meg gyerekeknek, vagy az ezen előírásokat nem ismerő személyeknek, hogy a terméket használják. Az Ön országában érvényes előírások lehet, hogy korlátozzák a kezelő korát. Ha a terméket nem használja, azt gyermekek számára nem elérhető helyen tárolja.
- ▶ Sohase engedje meg, hogy gyermekek, korlátozott fizikai, érzékelési vagy szellemi képességű, illetve kellő tapasztalattal és/vagy tudással nem rendelkező és/vagy az ezen utasításokat nem jól ismerő személyek ezt a terméket használják. Az Ön országában érvényes előírások lehet, hogy korlátozzák a kezelő korát.
- ▶ A gyerekeket felügyelni kell, hogy garantálni lehessen, hogy a termékkel ne játszanak.
- ▶ Sohase használja a kerti kisépet, ha személyek, mindegyik előtt gyerekek vagy háziállatok, tartózkodnak a közvetlen közelében.
- ▶ A más személyek által elszenvedett balesetekért, illetve a más tulajdonában keletkezett károkért a kezelő vagy felhasználó felel.
- ▶ Na használjon nyitott gumipót vagy szandált, amikor a terméket használja. Viseljen mindig stabil lábbelit és hosszú nadrágot. Sohase használja meztláb a terméket.
- ▶ Gondosan vizsgálja meg a megmunkálni kívánt területet, és távolítsa el a köveket, botokat, drótokat, csontokat és egyéb idegen tárgyakat.
- ▶ A használat előtt mindig ellenőrizze, nincsenek-e elkopva vagy megrongálódva a kés, a kés csavarjai és a vágóegység. Az elhasznált vagy megrongálódott késeket és késcsavarokat mindig teljes készletként cserélje ki, hogy elkerülje a kiegyensúlyozatlanságot.
- ▶ Csak nappali fénynél vagy jó mesterséges megvilágítás mellett nyírjon fűvet.
- ▶ Rossz időjárási feltételek esetén, mindenek előtt egy közeledő vihar esetén ne dolgozzon a fűnyírógéppel.
- ▶ A kerti kisépet nedves fűben lehetőség szerint ne használja.
- ▶ Mindig nyugodtan menjen, sohase fusson gyorsan.
- ▶ A kerti kisépet sohase üzemeltesse meghibásodott védőberendezésekkel, vagy fedéllel, illetve biztonsági berendezések, mint például ütközésvédő és/vagy fűgyűjtő kosár nélkül.
- ▶ Azt javasoljuk, hogy a saját érdekében viseljen fülvédőt.
- ▶ Ne használja a terméket, ha fáradt, beteg, vagy alkohol, kábítószer vagy orvosságok hatása alatt áll.

A lejtőkön végzett munka veszélyes lehet:

- Különösen meredek lejtőkön ne nyírjon fűvet.
- Ferde felületeken, vagy nedves fűben mindig ügyeljen arra, hogy csak biztonságos, szilárd helyekre lépjen.

- Ferde felületeken mindig keresztben haladva, sohasem felélel haladva nyírójn fűvet.
- A lejtőkön irányváltoztatás esetén különösen óvatosan kell eljárni.
- ▶ Hátrafelé menés vagy a kerti kisép húzása esetén igen óvatosan kell eljárni.
- ▶ A kerti kisépet a fűnyírás közben mindig előrefelé tolja és sohasem a teste felé húzza.
- ▶ A késeknek nyugalmi helyzetben kell lenniük, ha a kerti kisépet a szállításhoz meg kell billenteni, ha a kerti kiséppel fűmentes területen halad keresztül, valamint amikor a kerti kisépet a nyírásra kerülő területhez illetve atól elszállítja.
- ▶ A kerti kisépet az elindításakor vagy a motor elindításakor ne billentse meg.
- ▶ Az Üzemeltetési útmutatónak megfelelően kapcsolja be a kerti kisépet, és ügyeljen arra, hogy a lábai elég messze legyenek a forgó alkatrészektől.
- ▶ A kezeit és a lábait sohasem tegye a forgó alkatrészek közelébe vagy azok alá.
- ▶ Tartson be megfelelő távolságot a kivető zóna felé, ha a kerti kiséppel dolgozik.
- ▶ Sohasem emelje fel és sohasem vigye a kerti kisépet működő motor mellett.
- ▶ Ügyeljen arra, hogy a kerti kisép tárolásakor az mind a 4 kerekével a talajon álljon.
- ▶ A kerti kisépet csak a tartófogantyúnál fogva emelje fel. A tartófogantyút óvatosan kezelje.
- ▶ A készüléken nem szabad változtatásokat végrehajtani. A nem megengedett változtatások befolyásolhatják a berendezés biztonságát és megnövekedett zajokhoz és rezgésekhez, valamint rosszabb teljesítményhez vezethetnek.
- ▶ Rendszeresen ellenőrizze a csatlakozó kábelt és az esetleges hosszabbítót. Ha a kábel megrongálódott, ne csatlakoztassa azt a hálózathoz, illetve ne érintse meg, mielőtt leválasztotta volna a hálózatról. Egy megrongálódott kábel esetén fennáll annak a veszélye, hogy valaki hozzáér feszültség alatt álló részekhez. Védekezzen az áramütés lehetőségére és veszélyeire ellen.

## Lombgyűjtés

A lombgyűjtő kés úgy van kialakítva, hogy fel tudja venni a gyepről az őszi leveleket. A funkció optimális végrehajtásához tartsa be a következőket:

- Csak a maximális vágási magasságnál gyűjtson lombot.
- Csak a gyepről gyűjtson lombot.
- Minden lombgyűjtés előtt vizsgálja meg a munkavégzési területet, és tartsa távol attól az embereket, háziállatokat, üvegtárgyakat és autókat.

## Húzza ki a csatlakozó dugót a dugaszoló aljzathoz

- Minden olyan esetben, ha őrizet nélkül hagyja a kerti kisépet.

- A beékelődések elhárítása előtt.
- Mielőtt a kerti kisépet ellenőrizné, megtisztítaná, vagy azon valamilyen munkát végezne.
- Egy idegen testtel való ütközés után. Azonnal ellenőrizze a kerti kisépet esetleges megrongálódásait és szükség esetén cserélje ki a kést.
- Ha a kerti kisép szokatlan módon rezgésbe jön (azonnal ellenőrizze).

## Áramcsatlakozás

- ▶ Az áramforrás feszültségének meg kell egyeznie a termék típusabláján található adatokkal.
- ▶ Ezt a terméket csak akkor használja, ha egy olyan dugaszoló aljzathoz van csatlakoztatva, amelyet egy megszakító véd és amelyet 30 mA maradékáram működtet.
- ▶ Ezen készülék kábelének kicseréléséhez csak a gyártó által előirányzott hálózati csatlakozó vezetékét használja, a megrendelési szám és típusjel az Üzemeltetési útmutatóban található.
- ▶ Sohasem fogja meg nedves kézzel a hálózati csatlakozó dugót.
- ▶ Ne menjen keresztül járművel a hálózati csatlakozó vezetékén vagy a hosszabbító kábelén, ne préselje össze és ne húzza meg erősen azt, mert megrongálódhat. A kábelt óvja meg az éles peremektől, magas hőmérséklettől és olajtól.
- ▶ A hosszabbító kábelnek legalább az Üzemeltetési útmutatóban megadott vezeték keresztmetszettel kell rendelkeznie és fröccsenő víz ellen védett kivitelűnek kell lennie. A dugós csatlakozó nem fekdühet vízben.
- ▶ **Viseljen mindig kerti védőkesztyűt, ha az éles kések/karmok körül végez munkát.**

## Elektromos biztonsági előírások



**Figyelem! A karbantartási vagy tisztítási munkák megkezdése előtt kapcsolja ki a terméket és húzza ki a hálózati csatlakozó dugót. Ugyanez érvényes azokra az esetekre is, amikor a hálózati csatlakozó kábel megrongálódott, belevágtak, vagy beakadt valamibe.**

- ▶ **A kések/karmok a kerti kisép kikapcsolása után még néhány másodpercig forognak.**
- ▶ **Vigyázat – ne érintse meg a forgó késeket/karmokat.**

Az Ön terméke biztonsági megfontolásokból védőszigeteléssel van ellátva és földelésre nincs szüksége. Az üzemi feszültség 230 V AC, 50 Hz (az EU-n kívüli országokban 220 V vagy 240 V is lehetséges). Csak engedélyezett hosszabbító kábelt használjon. További információkat az erre feljogosított vevőszolgáltatótól kaphat.

- ▶ Az elektromos biztonság érdekében használjon egy hibaáram-védőkapcsolót (RCD), amelynek kioldási árama legfeljebb 30 mA. A hibaáram-védőkapcsolót használat előtt mindig ellenőrizze.

Tartsa távol a hálózati tápvezetékét és a hosszabbító kábelt a mozgó alkatrészektől és előzze meg a kábelek bármilyen

megrongálódását, amely feszültség alatt álló alkatrészek érintéséhez vezethet.

A kábelösszeköttetéseket (a csatlakozó dugókat és a dugaszoló aljzatokat) szárazon kell tartani, és nem szabad közvetlenül a földre fektetni.

A hálózati és hosszabbító kábel megrongálódásának esetleges jeleit rendszeresen ellenőrizni kell, a kábeleket csak kifogástalan állapotban szabad használni.

Ha a termék hálózati kábelje megrongálódott, azt csak egy feljogosított Bosch-műhellyel szabad megjavíttatni. Csak engedélyezett hosszabbító kábeleket használjon.

Csak olyan hosszabbító kábeleket, kábeleket, vezetékeket és kábeldobokat használjon, amelyek megfelelnek vagy az EN 61242/IEC 61242 vagy az IEC 60884-2-7 szabványnak, és amelyeknek a típusjelzése H05VVV-F vagy H05RN-F.

Ha a termék üzemeltetéséhez egy hosszabbító kábelt akar használni, akkor a következő vezeték keresztmetszetekre van szükség:

- A vezeték keresztmetszetet 1,25 mm<sup>2</sup> vagy 1,5 mm<sup>2</sup>
- A hosszabbító kábel legnagyobb megengedett hossza 30 m, illetve kábeldob és hibaáram védőkapcsoló használata esetén 60 m

Tájékoztató: Ha egy hosszabbító kábelt használ, akkor annak – amint az a biztonsági előírásokban leírásra került – egy védővezetékekkel kell rendelkeznie, amely a csatlakozó dugón keresztül össze van kötve az Ön elektromos berendezésének védővezetékeivel.

Kétséges esetekben kérdezzen meg erről egy megfelelő képzésű villanyszerelőt vagy a legközelebbi Bosch szerviz képviselőt.



**VIGYÁZAT: A nem előírászerű hosszabbító kábelek veszélyesek lehetnek. A hosszabbító kábeleknek, csatlakozó dugóknak és csatlakozásoknak vízhatlan, szabadtéri használatra engedélyezett kivitelűeknek kell lenniük.**

## Karbantartás

- ▶ **Viseljen mindig kerti védőkesztyűt, ha az éles kések körül végez munkát.**
- ▶ Gondoskodjon arról, hogy minden anya, csap és csavar szorosan meg legyen húzva, hogy biztonságosan lehessen a termékkel dolgozni.
- ▶ Rendszeresen ellenőrizze a fűgyűjtő kosár elhasználódását és kopását.
- ▶ Vizsgálja felül a terméket és a biztonság érdekében cserélje ki az elhasznált vagy megrongálódott alkatrészeket.

## Műszaki adatok

Fűnyírógép		UniversalRotak 650
Rendelési szám		<b>3 600 HB9 401</b> <b>3 600 HB9 471</b>
Névleges felvett teljesítmény	W	1700

- ▶ Kizárólag a kerti kisképhez előirányzott vágókéseket használjon.
- ▶ Gondoskodjon arról, hogy a cserealkatrészként csak Bosch gyártmányú alkatrészeket használjanak.
- ▶ A tárolás előtt gondoskodjon arról, hogy a termék tiszta legyen és mentes legyen a maradékoktól. Ha szükséges, egy puha, száraz kefével tisztítsa meg.

## Jelképes ábrák

Az ezt követő jelmagyarázat a Használati útmutató elolvasásának és megértésének megkönnyítésére szolgál. Jegyezze meg ezeket a szimbólumokat és jelentésüket. A szimbólumok helyes interpretálása segítségére lehet a termék jobb és biztonságosabb használatában.

Jel	Magyarázat
	Mozgásirány
	A reakció iránya
	Viseljen védőkesztyűt
	Tömeg
	Bekapcsolás
	Kikapcsolás
	Megengedett tevékenység
	Tilos tevékenység
CLICK!	Hallható zaj
	Tartozékok/pótalkatrészek

## Rendeltetészerű használat

A kerti kiskép magánterületeken végzett fűnyírásra szolgál.

A kerti kiskép sövényvágásra, egyengetésre, aprításra stb. nem használható.

A kerti kiskép talajmagasságban végzett fűnyírásra szolgál.

Fűnyírógép		UniversalRotak 650
Névleges feszültség	V	220 – 240
A késház szélessége	cm	42
Vágási magasság	mm	25 – 80
Térfogat, fűgyűjtő kosár	l	50
Súly a 01:2014 EPTA-eljárás szerint	kg	18,5
Érintésvédelmi osztály		□ / II
Gyári szám (Serial Number)		lásd a kerti kisgépen elhelyezett típustáblát

A adatok 230 V hálózati feszültségre [U] vonatkoznak. Ettől eltérő feszültségek és külön egyes országok számára készült kivitelek esetén ezek az adatok változhatnak.

Ebben a kezelési útmutatóban minden megadott érték a tengerszint feletti 2000 m magasságig került mérésre.

## Zaj és vibráció értékek

3 600 HB9 401  
3 600 HB9 471

A zajkibocsátási értékek a **EN 60335-2-77** előírásainak megfelelően kerültek meghatározásra

A készülék A-értékelésű zajszintjének tipikus értékei:

– Hangnyomás-szint	dB(A)	<b>85</b>
– Hangteljesítmény-szint	dB(A)	<b>93</b>
– Bizonytalanság K	dB	<b>1</b>

Az ah rezgési összértékek (a három irány vektorösszege) és a K szórás az **EN 60335-2-77** szabvány szerint kerültek meghatározásra

– Rezgéskibocsátási érték, $a_h$	$m/s^2$	<b>&lt; 2,5</b>
– Bizonytalanság K	$m/s^2$	<b>1,5</b>

## Felszerelés és üzemeltetés

A tevékenység célja	Ábra	Oldal
Szállítmány tartalma	A	159
A kengyeles fogantyú felhajtása	B	160
A kengyeles fogantyú felszerelése		
A fűgyűjtő kosár behelyezése/levétele	C	161
A vágási magasság beállítása	D	162

A tevékenység célja	Ábra	Oldal
Bekapcsolás	E	163
Munkavégzési útmutató "Fűnyírás"	E	163
Kikapcsolás	E	163
Munkavégzési tanácsok	F	164
Fűgyűjtő kosár szintjelző üres/megtelt	G	165
A kések karbantartása / késcsere	H	166
Tartozék kiválasztása	I	166

## Hibakeresés



Szimpóma	Lehetséges ok	Hibaelhárítás
A motor nem indul el	Hálózati feszültség hiányzik	Ellenőrizze és kapcsolja be
	A dugaszoló aljzat hibás	Használjon egy másik dugaszolóaljzatot
	A hosszabbító kábel megrongálódott	Ellenőrizze a kábelt és ha az megrongálódott, egy villanyszerelővel vagy a Bosch-Szervizközponttal cseréltesse ki
	A biztosíték leoldott	Ha a biztosíték mindig kiég, ellenőrizze az áramellátást vagy forduljon a Bosch Vevőszolgálathoz

Szimptóma	Lehetséges ok	Hibaelhárítás
	A fű túl hosszú	A legnagyobb megengedett fűmagasság a legnagyobb vágási magasság beállításával 30 cm
	A motorvédelem kioldott	Hagyja lehűlni a motort és állítson be egy nagyobb vágási magasságot
A kerti kisgép csak megszakításokkal működik	A hosszabbító kábel megrongálódott	Ellenőrizze a kábelt és ha az megrongálódott, egy villanszerelővel vagy a Bosch-Szervizközponttal cseréltesse ki
	A kerti kisgép belső vezetékei meghibásodtak	Forduljon egy Bosch vevőszolgálathoz
	A motorvédelem kioldott	Hagyja lehűlni a motort és állítson be egy nagyobb vágási magasságot
A kerti kisgép egyenetlen vágási eredményt szolgáltat és/vagy a motor nehezen működik	A vágási magasság túl alacsony	Állítsa be nagyobbra a vágási magasságot
	A kés eltompult	A kés kicserélése (lásd a <b>H</b> ábrát)
	Eltömődés lehetséges	Ellenőrizze és szükség esetén tegye szabaddá a kerti kisgép alsó részét (viseljen mindig egy kerti védőkesztyűt)
	A kés fordítva van felszerelve	Szerelje fel helyes helyzetben a kést
A kerti kisgép bekapcsolása után a vágókés nem forog	A kést a fű leblokkolja	A kerti kisgép kikapcsolása Távolítsa el a dugulást okozó anyagot (ehhez viseljen mindig kerti védőkesztyűt)
	A késrögzőtő anya/csavar kilazult	Húzza meg szorosra a késrögzőtő anyát/csavart (22 Nm)
Erős rezgések/zajok	A késrögzőtő anya/csavar kilazult	Húzza meg szorosra a késrögzőtő anyát/csavart (22 Nm)
	A kés megrongálódott	A kés kicserélése (lásd a <b>H</b> ábrát)

## Vevőszolgálat és alkalmazási tanácsadás

A vevőszolgálat a terméke javításával és karbantartásával, valamint a pótalkatrészekkel kapcsolatos kérdésekre szívesen válaszol. A pótalkatrészekkel kapcsolatos robbantott ábrák és egyéb információk a következő címen találhatóak:

[www.bosch-pt.com](http://www.bosch-pt.com)

A Bosch Alkalmazási Tanácsadó Team a termékeinkkel és azok tartozékaival kapcsolatos kérdésekben szívesen nyújt segítséget.

Ha kérdései vannak vagy pótalkatrészeket szeretne rendelni, okvetlenül adja meg a termék típusábláján található 10-jegyű cikkszámot.

### Magyarország

Robert Bosch Kft.  
1103 Budapest  
Gyömrői út. 120.

A [www.bosch-pt.hu](http://www.bosch-pt.hu) oldalon online megrendelheti készülékének javítását.

Tel.: +36 1 879 8502  
Fax: +36 1 879 8505  
info.bsc@hu.bosch.com  
[www.bosch-pt.hu](http://www.bosch-pt.hu)

### További szerviz-címek itt találhatóak:

[www.bosch-pt.com/serviceaddresses](http://www.bosch-pt.com/serviceaddresses)

## Eltávolítás

A termékeket, a tartozékokat és a csomagolást a környezetvédelmi szempontoknak megfelelően kell újrafelhasználásra előkészíteni.



Ne dobja ki a termékeket a háztartási szemétkosárba!

### Csak az EU-tagországok számára:

A használt villamos és elektronikus berendezésekre vonatkozó 2012/19/EU sz. Európai Irányelvnek és ennek a megfelelő országok jogharmonizációjának megfelelően a már használhatatlan termékeket külön össze kell gyűjteni és a környezetvédelmi szempontból megfelelő újra felhasználásra le kell adni.

## Русский

### Только для стран Евразийского экономического союза (Таможенного союза)

В состав эксплуатационных документов, предусмотренных изготовителем для продукции, могут входить настоящее руководство по эксплуатации, а также приложения. Информация о подтверждении соответствия содержится в приложении.

Информация о стране происхождения указана на корпусе изделия и в приложении.

Дата изготовления указана на последней странице обложки Руководства.

Контактная информация относительно импортера содержится на упаковке.

#### Срок службы изделия

Срок службы изделия составляет 7 лет. Не рекомендуется к эксплуатации по истечении 5 лет хранения с даты изготовления без предварительной проверки (дату изготовления см. на этикетке).

Указанный срок службы действителен при соблюдении потребителем требований настоящего руководства.

#### Перечень критических отказов

- не использовать при сильном искрении
- не использовать при появлении сильной вибрации
- не использовать с перебитым или оголённым электрическим кабелем
- не использовать при появлении дыма непосредственно из корпуса изделия

#### Возможные ошибочные действия персонала

- не использовать с поврежденной рукояткой или поврежденным защитным кожухом
- не использовать на открытом пространстве во время дождя
- не включать при попадании воды в корпус

#### Критерии предельных состояний

- перетёрт или повреждён электрический кабель
- повреждён корпус изделия

#### Тип и периодичность технического обслуживания

- Рекомендуется очистить инструмент от пыли после каждого использования.

#### Хранение

- необходимо хранить в сухом месте
- необходимо хранить вдали от источников повышенных температур и воздействия солнечных лучей
- при хранении необходимо избегать резкого перепада температур
- хранение без упаковки не допускается
- подробные требования к условиям хранения смотрите в ГОСТ 15150-69 (Условие 1)

- Хранить в упаковке предприятия – изготовителя в складских помещениях при температуре окружающей среды от +5 до +40 °С. Относительная влажность воздуха не должна превышать 80 %.

#### Транспортировка

- категорически не допускается падение и любые механические воздействия на упаковку при транспортировке
- при разгрузке/погрузке не допускается использование любого вида техники, работающей по принципу зажима упаковки
- подробные требования к условиям транспортировки смотрите в ГОСТ 15150-69 (Условие 5)
- Транспортировать при температуре окружающей среды от –50 °С до +50 °С. Относительная влажность воздуха не должна превышать 100 %.

### Указания по технике безопасности

**Внимание! Внимательно прочитайте следующие указания. Ознакомьтесь с элементами управления и правильным использованием изделия. Сохраняйте руководство по эксплуатации для дальнейшего использования.**

### Пояснения к символам на садовом инструменте



Общее указание на наличие опасности.



Прочитайте руководство по эксплуатации.



Следите за тем, чтобы отлетающие чужеродные предметы не травмировали находящихся поблизости людей.



Предупреждение: Соблюдайте безопасное расстояние до работающего изделия.



Осторожно: Не прикасайтесь к вращающимся ножам. Ножи острые. Берегите пальцы ног и рук.



Неприменимо.



Выключайте садовый инструмент и извлекайте штепсельную вилку из розетки перед изменением настроек на садовом инструменте или его очисткой, если запутался шнур или если нужно оставить садовый инструмент без присмотра даже на короткое время. Держите шнур питания на расстоянии от ножей.





Прежде чем прикасаться к деталям садового инструмента, подождите, пока все его детали полностью не остановятся. Ножи продолжают вращаться некоторое время после выключения садового инструмента и могут причинить телесные повреждения.



Не используйте изделие в дождь и не подвергайте его воздействию дождя.



Берегитесь удара электрическим током.



Держите шнур питания на расстоянии от ножей.



Не используйте для очистки садового инструмента очиститель высокого давления или садовый шланг.



Тщательно проверяйте участок, на котором используется садовый инструмент, на наличие диких и домашних животных. Дикие и домашние животные могут получить травмы во время работы инструмента. Тщательно проверяйте участок, на котором используется садовый инструмент, и удалите все камни, палки, провода, кости и прочие посторонние предметы. Применяя садовый инструмент следите за тем, чтобы в густой траве не было скрытых диких животных, домашних животных и небольших пеньков.

## Эксплуатация

- ▶ Никогда не позволяйте пользоваться изделием детям или лицам, не знакомым с этими указаниями. Национальные предписания могут ограничивать допустимый возраст оператора. Если изделие не используется, храните его в недоступном для детей месте.
- ▶ Никогда не позволяйте пользоваться изделием детям, лицам с ограниченными физическими, сенсорными или умственными способностями или недостаточным опытом и знаниями и/или лицам, не знакомым с этими указаниями. Национальные предписания могут ограничивать допустимый возраст оператора.
- ▶ Следите за детьми и не позволяйте им играть с изделием.
- ▶ Никогда не пользуйтесь садовым инструментом, если поблизости находятся другие люди, в особенности дети, или домашние животные.
- ▶ Оператор или пользователь ответствен за несчастные случаи и ущерб, нанесенный другим лицам или их имуществу.
- ▶ Не используйте открытую резиновую обувь или сандалии при работе с изделием. Всегда надевайте прочную обувь и длинные брюки. Никогда не используйте изделие босиком.

- ▶ Тщательно осмотрите участок работы и уберите камни, палки, проволоку, кости и прочие посторонние предметы.
- ▶ Перед использованием всегда проверяйте ножи, винты ножей и ножевой узел на предмет износа и повреждений. Во избежание дисбаланса всегда меняйте сразу все износившиеся или поврежденные ножи и винты ножей.
- ▶ Косите только при дневном свете либо при хорошем искусственном освещении.
- ▶ Не работайте с газонокосилкой в плохую погоду, в особенности, когда надвигается гроза.
- ▶ По возможности не пользуйтесь садовым инструментом на влажной траве.
- ▶ Передвигайтесь всегда спокойно, никогда не бегите.
- ▶ Никогда не используйте садовый инструмент с поврежденными защитными устройствами и крышками или без предохранительных приспособлений, напр., без дефлектора и/или травосборника.
- ▶ В целях индивидуальной защиты рекомендуем всегда использовать средства защиты органов слуха.
- ▶ Не пользуйтесь изделием, если Вы устали или больны, или находитесь под действием спиртных напитков, наркотических средств или медикаментов.

Работа на склонах может быть опасной:

- Не косите на особенно крутых склонах.
- На склонах и на мокрой траве всегда следите за уверенным шагом.
- На наклонных поверхностях всегда работайте поперек и никогда не работайте в направлении вверх или вниз.
- Будьте особенно осторожны при смене направления на склонах.
- ▶ Будьте крайне осторожны, если Вы идете спиной вперед или тянете садовый инструмент за собой.
- ▶ При скашивании травы всегда толкайте садовый инструмент перед собой и никогда не подтягивайте его к себе.
- ▶ Ножи должны быть полностью остановлены, если Вам нужно наклонить садовый инструмент для транспортировки, пересечь участок, не засеянный травой, или убрать садовый инструмент с участка/переместить на участок, где Вы производили/намерены производить скашивание.
- ▶ Не наклоняйте садовый инструмент, начиная работу с ним или запуская двигатель.
- ▶ Включите садовый инструмент, как описано в инструкции по эксплуатации, следите за тем, чтобы Ваши ноги были на достаточном расстоянии от вращающихся ножей.
- ▶ Не приближайте руки и ноги к вращающимся частям и не подставляйте их под вращающиеся части.
- ▶ При работе с садовым инструментом держитесь на расстоянии от зоны выброса.
- ▶ Никогда не поднимайте и не переносите садовый инструмент при работающем двигателе.



- ▶ Следите за тем, чтобы при хранении садовый инструмент стоял всеми 4 колесами на земле.
- ▶ Поднимайте садовый инструмент только за ручку для переноски. Обращайтесь с ручкой для переноски аккуратно.
- ▶ Не вносите никаких изменений в электроинструмент. Недопустимые изменения могут сказаться на безопасности электроинструмента и привести к сильным шумам и вибрациям и ухудшению производительности.
- ▶ Регулярно проверяйте шнур питания и используемый удлинитель. Не подключайте поврежденный шнур к сети и не прикасайтесь к нему, не отключив его от сети. Если шнур поврежден, возможен контакт с находящимися под напряжением деталями. Берегитесь поражения электрическим током.

## Уборка листьев

Нож для уборки листьев имеет форму, позволяющую собирать на газоне осеннюю листву. Для получения оптимальных результатов нужно соблюдать следующее:

- Собирайте листья только на максимальной высоте скашивания.
- Собирайте листья только на своем участке.
- Прежде чем собирать листья, осмотрите участок работы, и не допускайте нахождения на близком расстоянии других людей, домашних животных, стеклянных предметов и автомашин.

## Извлекайте штепсель из розетки

- Всегда, когда оставляете садовый инструмент без присмотра.
- Перед устранением застревания.
- Перед проверкой, очисткой или выполнением прочих работ на садовом инструменте.
- После столкновения с чужеродными предметами: немедленно проверьте садовый инструмент на предмет повреждений и при необходимости замените нож.
- Если садовый инструмент начнет необычно вибрировать (немедленно проверить).

## Электроподключение

- ▶ Напряжение источника тока должно соответствовать данным на заводской табличке изделия.
- ▶ Используйте настоящее изделие, только если оно подключено к розетке, защищенной автоматическим выключателем с дифференциальным током срабатывания макс. 30 мА.
- ▶ При замене шнура используйте только шнур, рекомендованный изготовителем агрегата, № для заказа и тип см. в инструкции по эксплуатации.
- ▶ Никогда не беритесь за штепсель мокрыми руками.
- ▶ Не переезжайте через шнур питания и через удлинитель, не сдавливайте их и не тяните за них, поскольку

этим Вы можете повредить их. Защищайте шнур от высоких температур, масел и острых краев.

- ▶ Удлинитель должен иметь указанное в инструкции по эксплуатации сечение и быть защищен от брызг воды. Штепсельный разъем не должен лежать в воде.
- ▶ **При манипуляциях или работах в зоне острых ножей/шипов всегда надевайте садовые рукавицы.**

## Электробезопасность



**Внимание! Перед проведением работ по техническому обслуживанию или очистке, выключайте садовый инструмент и извлекайте штепсельную вилку из**

**розетки. То же самое следует сделать, если поврежден, перерезан или перекручен сетевой шнур.**

- ▶ **После выключения садового инструмента ножи/шипы еще несколько секунд продолжают вращаться.**
- ▶ **Осторожно – не касайтесь вращающихся ножей/шипов.**

Из соображений безопасности электроинструмент имеет защитную изоляцию и не нуждается в заземлении. Рабочее напряжение составляет 230 В ~, 50 Гц (для стран, не входящих в ЕС, также 220 В или 240 В). Применяйте только допущенные кабели-удлинители. Информацию Вы получите в Вашем сервисном центре.

- ▶ Для обеспечения электробезопасности используйте автомат защитного отключения (RCD) с током срабатывания макс. 30 мА. Всегда проверяйте автомат защитного отключения, когда он используется.

Берегите шнур питания и удлинитель от вращающихся деталей и не допускайте повреждения шнура питания во избежание контакта с токопроводящими деталями.

Кабельные соединения (штепселя и розетки) должны быть сухими и не должны лежать на земле.

Шнур и удлинитель необходимо регулярно проверять на наличие признаков повреждения, их разрешается использовать только в безупречном состоянии.

При наличии повреждений шнура изделия ремонт должен производиться только в уполномоченной сервисной мастерской для электроинструментов Bosch. Используйте только разрешенные удлинительные кабели.

Используйте только кабели-удлинители, кабели, провода и кабельные барабаны, соответствующие нормам EN 61242/IEC 61242 или IEC 60884-2-7 и относящиеся к типам H05VVV-F или H05RN-F.

Применяемые при эксплуатации инструмента удлинительные кабели должны иметь следующие значения поперечных сечений проводов:

- поперечное сечение проводов 1,25 мм<sup>2</sup> или 1,5 мм<sup>2</sup>
- Максимальная длина составляет 30 м для удлинительного кабеля или 60 м для кабельных барабанов с устройством защитного отключения

Указание: Кабель-удлинитель должен, по предписаниям техники безопасности, иметь защитный проводник, кото-

рый соединен через вилку сети с защитным проводником электрической сети.

В сомнительных случаях обратитесь к профессиональному электрику или в ближайшую сервисную мастерскую фирмы Bosch.



**ОСТОРОЖНО: От кабелей-удлинителей, не отвечающих предписаниям, может исходить опасность. Кабель-удлинитель, вилка и муфта должны быть выполнены в водонепроницаемом исполнении и допущены для использования под открытым небом.**

## Техническое обслуживание

- ▶ При манипуляциях или работах в зоне острых ножей всегда надевайте садовые рукавицы.
- ▶ Проверяйте все гайки, болты и винты на предмет прочной посадки с целью обеспечения безопасного рабочего состояния изделия.
- ▶ Регулярно проверяйте состояние и степень износа травосборника.
- ▶ Проверяйте изделие и для надежности заменяйте износившиеся или поврежденные детали.
- ▶ Используйте только предусмотренные для садового инструмента ножи.
- ▶ Для замены используйте оригинальные запасные части фирмы Bosch.
- ▶ Перед хранением проверьте, чтобы изделие было чистым и на нем не было органических остатков. При необходимости очистите его сухой щеткой.

## Символы

Следующие символы помогут Вам при чтении и понимании руководства по эксплуатации. Запомните символы и

их значение. Правильное толкование символов поможет лучше и безопаснее работать с изделием.

Символ	Значение
	Направление движения
	Направление реакции
	Надевайте защитные рукавицы
	Вес
	Включение
	Выключение
	Разрешенное действие
	Запрещенное действие
слски	Слышимый шум
	Принадлежности/запчасти

## Применение по назначению

Садовый инструмент предназначен для скашивания травы на частных газонах.

Садовый инструмент не предназначен для обрезки кустов, подрезания травы по краям и т.д.

Садовый инструмент предназначен для скашивания травы на газонах на уровне земли.

## Технические данные

Газонокосилка		UniversalRotak 650	
Артикульный номер		<b>3 600 NB9 401</b>	
		<b>3 600 NB9 471</b>	
Номинальная потребляемая мощность	Вт		1700
Номинальное напряжение	В		220 – 240
Ширина корпуса ножа	см		42
Высота скашивания	мм		25 – 80
Вместимость травосборника	л		50
Вес согласно ЕРТА-Procedure 01:2014	кг		18,5
Степень защиты			□ / II
Серийный номер		см. заводскую табличку садового инструмента	

Параметры указаны для номинального напряжения [U] 230 В. При других значениях напряжения, а также в специфическом для страны исполнении инструмента возможны иные параметры.

Все значения в данной инструкции указаны для применения на высоте ниже чем или ровно 2000 метров над уровнем моря.

## Данные по шуму и вибрации

3 600 НВ9 401  
3 600 НВ9 471

Шумовая эмиссия определена в соответствии с EN 60335-2-77

A-взвешенный уровень шума от агрегата обычно:

– Уровень звукового давления	дБ(А)	<b>85</b>
– Уровень звуковой мощности	дБ(А)	<b>93</b>
– Погрешность К	дБ	<b>1</b>

Суммарная вибрация  $a_h$  (векторная сумма трех направлений) и погрешность К определены в соответствии с EN 60335-2-77

– Вибрация $a_h$	$m/c^2$	<b>&lt; 2,5</b>
– Погрешность К	$m/c^2$	<b>1,5</b>

## Монтаж и эксплуатация

Действие	Рису- нок	Страни- ца
Комплект поставки	A	159
Откидывание рукоятки	B	160
Монтаж рукоятки		
Установка/снятие травосборника	C	161
Настройка высоты скашивания	D	162
Включение	E	163

Действие	Рису- нок	Страни- ца
Указания по работе «Скашивание»	E	163
Выключение	E	163
Указания по работе	F	164
Индикатор уровня наполнения травосборника пустой/полный	G	165
Техническое обслуживание ножа/замена ножа	H	166
Выбор принадлежностей	I	166

## Поиск неисправностей



Проблема	Возможная причина	Устранение
Двигатель не включается	Отсутствует питание	Проверьте и включите
	Неисправна розетка	Воспользуйтесь другой штепсельной розеткой
	Поврежден кабель-удлинитель	Проверьте кабель и в случае повреждения обратитесь для его замены к электрику или в сервисный центр Bosch
	Сработал предохранитель	Если предохранитель постоянно перегорает, пожалуйста, проверьте свою сеть электропитания или обратитесь в сервисную мастерскую Bosch
	Трава слишком высокая	Макс. допустимая высота травы составляет 30 см при настройке максимальной высоты скашивания
Садовый инструмент работает с перебоями	Сработала защита двигателя	Дайте двигателю остыть и установите большую высоту скашивания
	Поврежден кабель-удлинитель	Проверьте кабель и в случае повреждения обратитесь для его замены к электрику или в сервисный центр Bosch
	Повреждена внутренняя проводка садового инструмента	Обратитесь в сервисную мастерскую Bosch

Проблема	Возможная причина	Устранение
	Сработала защита двигателя	Дайте двигателю остыть и установите большую высоту скашивания
Садовый инструмент скашивает неравномерно и/или Двигатель работает с трудом	Высота скашивания слишком мала	Установите большую высоту скашивания
	Затупился нож	Замените нож (см. рис. Н)
	Возможно, агрегат забился	Проверьте нижнюю часть садового инструмента и при необходимости устраните причину (обязательно надевайте садовые рукавицы)
	Нож установлен неправильной стороной	Установите нож правильной стороной
После включения садового инструмента нож не вращается	На нож намоталась трава	Выключите садовый инструмент
		Устраните причину (обязательно надевайте садовые рукавицы)
	Ослабились гайка ножа/винт ножа	Затяните гайку ножа/винт ножа (22 Н·м)
Чрезмерная вибрация/шум	Ослабились гайка ножа/винт ножа	Затяните гайку ножа/винт ножа (22 Н·м)
	Нож поврежден	Замените нож (см. рис. Н)

## Сервис и консультирование по вопросам применения

Сервисный отдел ответит на все Ваши вопросы по ремонту и обслуживанию Вашего продукта, а также по запчастям. Изображения с пространственным разделением делателей и информацию по запчастям можно посмотреть также по адресу:

[www.bosch-pt.com](http://www.bosch-pt.com)

Коллектив сотрудников Bosch, предоставляющий консультации на предмет использования продукции, с удовольствием ответит на все Ваши вопросы относительно нашей продукции и ее принадлежностей.

Пожалуйста, во всех запросах и заказах запчастей обязательно указывайте 10-значный товарный номер по заводской табличке изделия.

### Для региона: Россия, Беларусь, Казахстан

Гарантийное обслуживание и ремонт электроинструмента, с соблюдением требований и норм изготовителя производятся на территории всех стран только в фирменных или авторизованных сервисных центрах «Роберт Бош». **ПРЕДУПРЕЖДЕНИЕ!** Использование контрафактной продукции опасно в эксплуатации, может привести к ущербу для Вашего здоровья. Изготовление и распространение контрафактной продукции преследуется по Закону в административном и уголовном порядке.

### Россия

Уполномоченная изготовителем организация:  
ООО «Роберт Бош» Васьютинское шоссе, вл. 24  
141400, г. Химки, Московская обл.  
Тел.: +7 800 100 8007  
E-Mail: [info.powertools@ru.bosch.com](mailto:info.powertools@ru.bosch.com)  
[www.bosch-pt.ru](http://www.bosch-pt.ru)

### Дополнительные адреса сервисных центров вы найдете по ссылке:

[www.bosch-pt.com/serviceaddresses](http://www.bosch-pt.com/serviceaddresses)

## Утилизация

Изделия, принадлежности и упаковку следует сдавать на экологически чистую утилизацию.



Не выбрасывайте изделия в бытовой мусор!

### Только для стран-членов ЕС:

В соответствии с Европейской директивой 2012/19/ЕС об отработанных электрических и электронных приборах и ее преобразованием в национальное законодательство непригодные изделия необходимо собирать отдельно и сдавать на экологически чистую переработку.

## Українська

### Вказівки з техніки безпеки

**Увага! Уважно прочитайте наступні вказівки. Ознайомтеся з елементами управління і правилами користування виробом. Зберігайте інструкцію з експлуатації для подальшого користування нею.**

### Пояснення щодо символів на садовому інструменті



Загальна вказівка про безпеку.



Прочитайте цю інструкцію з експлуатації.



Слідкуйте за тим, щоб чужорідні тіла, що відлітають, не поранили людей поблизу.



Попередження: Дотримуйтеся безпечної відстані до виробу, коли він працює.



Обережно: Не торкайтеся до ножів, що обертаються. Ножі гострі. Бережіть пальці рук і ніг.



Не стосується.



Вимикайте садовий інструмент та виймайте штепсель з розетки, якщо потрібно переналаштувати або очистити його, якщо шнур заплутався або якщо залишаєте садовий інструмент без нагляду навіть на короткий проміжок часу. Не допускайте потрапляння шнура живлення під ножі.



Перш ніж торкатися до деталей садового інструменту, зачекайте, доки всі деталі не зупиняться. Після вимкнення садового інструменту ножі ще продовжують обертатися і можуть призвести до поранень.



Не користуйтеся виробом в дощ, на виріб взагалі не повинен попадати дощ.



Захищайте себе від удару електричним струмом.



Не допускайте потрапляння шнура живлення під ножі.



Не використовуйте для очищення садового інструмента будь-які очищувачі високого тиску або садові шланги.



Ретельно перевіряйте ділянку, на якій використовується садовий інструмент, на наявність диких і домашніх тварин. Дикі або домашні тварини можуть бути травмовані під час використання садового інструмента. Ретельно перевіряйте ділянку, на якій використовуватиметься садовий інструмент, і повністю видаляйте каміння, палки, дроти, кістки й інші сторонні предмети. Під час використання садового інструмента слідкуйте за тим, щоб у густій траві не було прихованих диких або домашніх тварин чи невеликих пнів від дерев.

## Експлуатація

- ▶ У жодному разі не дозволяйте користуватися виробом дітям і особам, що не знайомі з цими вказівками.

Національні приписи можуть обмежувати допустимий вік оператора. Якщо не працюєте з виробом, зберігайте його в недоступному для дітей місці.

- ▶ Ніколи не дозволяйте користуватися цим виробом дітям та особам з обмеженими фізичними, чуттєвими або розумовими здатностями або недостатнім досвідом і недостатніми знаннями та/або особам, що не знайомі з цими вказівками. Національні приписи можуть обмежувати допустимий вік оператора.
  - ▶ Доглядайте за дітьми, щоб переконатися, що вони не грають з цим виробом.
  - ▶ Ніколи не користуйтеся садовим інструментом, коли поблизу знаходяться люди, зокрема діти, або домашні тварини.
  - ▶ Користувач несе відповідальність за нещасні випадки, тілесні ушкодження інших людей і пошкодження чужого майна.
  - ▶ Не використовуйте відкрите гумове взуття або сандалі, коли працюєте з виробом. Завжди майте на собі міцне взуття і довгі штани. Ніколи не використовуйте виріб босоніж.
  - ▶ Уважно огляньте ділянку, на якій Ви збираєтеся працювати, і приберіть каміння, дрючки, дроти, кістки й інші чужорідні предмети.
  - ▶ Перед користуванням газонокосаркою завжди продивляйтеся, чи не зносилися і чи не пошкоджені ножі, гвинти ножів і ножовий вузол. Щоб уникнути дисбалансу, ножі і гвинти ножів, що зносилися або пошкоджені, завжди міняйте усі разом.
  - ▶ Скошуйте траву лише при денному світлі або при доброму штучному освітленні.
  - ▶ Не працюйте з газонокосаркою в погану погоду, особливо, коли збирається гроза.
  - ▶ За можливості не користуйтеся садовим інструментом на мокрій траві.
  - ▶ Завжди йдіть спокійним кроком, ніколи не біжіть.
  - ▶ Ніколи не користуйтеся садовим інструментом з пошкодженими захисними пристроями і кришками або без запобіжних пристроїв, як напр., без дефлектора та/або без кошика для скошеної трави.
  - ▶ Для особистої безпеки рекомендуємо використовувати захист органів слуху.
  - ▶ Не користуйтеся виробом, якщо Ви стомлені або хворі, або знаходитесь під дією спиртних напоїв, наркотиків або ліків.
- Скошування трави на косогорах може бути небезпечним:
- Не скошуйте траву на занадто крутих схилах.
  - На схилах та на мокрій траві завжди слідкуйте за тим, щоб стійко стояти на ногах.
  - На схилах завжди косіть газон поперек, а не вгору-вниз.
  - Працюючи на схилах, будьте особливо обережні на поворотах.
- ▶ Будьте особливо обережні, коли задкуєте або тягнете садовий інструмент за собою.

- ▶ При скошуванні трави завжди штовхайте садовий інструмент поперед себе і ніколи не тягніть його до себе.
- ▶ Нахилити садовий інструмент для його перевезення, перевозити його через голі ділянки, а також до місця, де збирається скошувати траву, або з такого місця дозволяється лише, коли ножі не рухаються.
- ▶ Не нахиляйте садовий інструмент під час його запуску і вмикання двигуна.
- ▶ Вмикайте садовий інструмент, як описано в інструкції з експлуатації, і слідкуйте за тим, щоб Ваші ноги були на достатній відстані від ножів, що обертаються.
- ▶ Не підсовуйте руки і ноги під деталі, що обертаються, і не тримайте їх біля таких деталей.
- ▶ Тримайтеся на відстані від викидної зони, коли працює із садовим інструментом.
- ▶ Ніколи не піднімайте і не переносьте садовий інструмент, коли працює мотор.
- ▶ Слідкуйте за тим, щоб під час зберігання садовий інструмент стояв всіма 4 колесами на землі.
- ▶ Піднімайте садовий інструмент лише за ручку. Поводьтеся з ручкою обережно.
- ▶ Не здійснюйте жодних змін на електроінструменті. Недозволені зміни можуть вплинути на безпеку електроінструмента і призвести до посилення шумів і вібрації і погіршення продуктивності.
- ▶ Регулярно перевіряйте шнур живлення та подовжувач, яким користуєтесь. Не під'єднуйте пошкоджений шнур до мережі живлення і не торкайтеся до нього, поки не від'єднаєте його від мережі живлення. Якщо шнур пошкоджений, можливий контакт з частинами, що знаходяться під напругою. Бережіться ураження електричним струмом.

## Збирання листя

Ніж для збирання листя має форму, завдяки якій він підбирає листя на газоні. Для досягнення оптимальних результатів треба додержуватися такого:

- Збирайте листя лише на максимальній висоті скошування.
- Збирайте листя лише на своєму газоні.
- Перед початком роботи огляньте робочу ділянку і тримайте інших людей, тварин, скляні предмети і машини на відстані.

## Виймайте штепсель з розетки

- Завжди, коли залишаєте садовий інструмент без нагляду.
- Перед тим, як усунути застрягання.
- Перед тим, як перевірити або прочистити садовий інструмент, або виконати якісь роботи в ньому.
- Після зіткнення з чужорідним тілом: негайно перевірте садовий інструмент на наявність пошкоджень і за потреби замініть ніж.

- Якщо садовий інструмент почав незвичайно вібрувати (негайно перевірте).

## Підключення до джерела струму

- ▶ Напруга джерела живлення має відповідати даним на заводській табличці виробу.
- ▶ Використовуйте цей виріб, лише коли він підключений до розетки, захищеної автоматичним вимикачем з диференційним струмом вимкнення 30 мА.
- ▶ Під час заміни шнура на цьому приладі використовуйте лише передбачений виробником мережний шнур, номер для замовлення та тип див. в інструкції з експлуатації.
- ▶ Ніколи не беріться за штепсель мокрими руками.
- ▶ Не переїжджайте, не здавлюйте та не смикайте мережевий шнур або подовжувальний шнур, оскільки його можна пошкодити. Захищайте шнур від високої температури, масла і гострих країв.
- ▶ Подовжувальний шнур повинен мати вказаний в інструкції з експлуатації переріз та бути захищений від бризок води. Штепсельний роз'єм не повинен лежати у воді.
- ▶ **Завжди вдягайте садові рукавиці, якщо збираєтесь орудувати або працювати поблизу гострих ножів/шипів.**

## Електрична безпека



**Увага! Перед роботами з технічного обслуговування або очищення виймайте виріб та витягуйте штепсель з розетки. Це саме має чинність і якщо електрокабель пошкоджений, надірваний або заплутався.**

- ▶ Після вимкнення садового інструмента ножі/шипів обертаються ще декілька секунд.
- ▶ **Обережно – не торкайтеся ножів/шипів, що обертаються.**

З міркувань техніки безпеки електроінструмент має захисну ізоляцію і не потребує заземлення. Робоча напруга становить 230 В~, 50 Гц (для країн, що не належать до ЄС також 220 В або 240 В). Використовуйте лише дозволені подовжувачі. Інформацію можна отримати в авторизований сервісний майстерні.

- ▶ Для забезпечення електробезпеки використовуйте пристрій захисного вимкнення (RCD) зі струмом спрацювання макс. 30 мА. Завжди перевіряйте пристрій захисного вимкнення, коли він використовується.

Захищайте шнур живлення і подовжувач від рухомих деталей і запобігайте будь-яким пошкодженням шнура, щоб запобігти контакту з деталями, що знаходяться під напругою.

Кабельні з'єднання (штепселі та розетки) мають бути сухими і не повинні лежати на землі.

Шнур і подовжувач необхідно регулярно перевіряти на наявність ознак пошкодження, їх дозволяється використовувати лише у бездоганному стані.

Пошкоджений шнур живлення виробу дозволяється ремонтувати лише в авторизованій майстерні Bosch. Використовуйте лише дозволені подовжувачі.

Використовуйте лише подовжувальні кабелі, кабелі, електропроводку і кабельні барабани, які відповідають нормам EN 61242/IEC 61242 або IEC 60884-2-7 і належать до типів H05VVV-F або H05RN-F.

Якщо Ви хочете користуватися виробом через подовжувальний кабель, він повинен мати такий поперечний переріз дроту:

- поперечний переріз дроту 1,25 мм<sup>2</sup> або 1,5 мм<sup>2</sup>
- Максимальна довжина 30 м для подовжувача або 60 м для кабельних барабанів з пристроєм захисного вимкнення

Примітка: Якщо використовується подовжувальний кабель, він повинен мати захисний провід, який через штекер поєднаний із захисним проводом електромережі (як описано в правилах техніки безпеки).

У разі сумнівів запитайте кваліфікованого електрика або найближче представництво компанії Bosch, що здійснює сервісне обслуговування.



**ОБЕРЕЖНО: Не передбачений подовжувальний кабель може бути небезпечним. Подовжувальний кабель, штекер та муфта повинні мати**

**водонепроникне, дозволене для використання надворі виконання.**

## Технічне обслуговування

- ▶ Завжди вдягайте садові рукавиці, якщо збираєтесь орудувати або працювати поблизу гострих ножів.
- ▶ Перевіряйте всі гайки, прогоничі і гвинти на предмет міцної посадки, щоб забезпечити безпечний робочий стан виробу.
- ▶ Регулярно перевіряйте стан і відсутність слідів зношення на кошику для трави.
- ▶ Перевіряйте виріб і для надійності міняйте зношені або пошкоджені деталі.
- ▶ Використовуйте лише ножі, передбачені для садового інструмента.

## Технічні дані

Газонокосарка		UniversalRotak 650	
Артикульний номер			<b>3 600 NB9 401</b> <b>3 600 NB9 471</b>
Номинальна споживана потужність		Вт	1700
Ном. напруга		В	220 – 240
Ширина корпусу ножа		см	42

- ▶ Слідкуйте за тим, щоб нові деталі походили від Bosch.
- ▶ Перед зберіганням впевніться, що виріб чистий і на ньому немає органічних залишків. За необхідністю очистьте його сухою щіткою.

## Символи

Наступні символи стануть у нагоді, коли Ви будете читати та щоб зрозуміти інструкцію з експлуатації. Запам'ятайте ці символи та їх значення. Правильне розуміння символів допоможе Вам правильно та безпечно користуватися приладом.

СИМВОЛ	Значення
	Напрямок руху
	Напрямок реакції
	Вдягайте захисні рукавиці
	Вага
	Вмикання
	Вимкнення
	Дозволена дія
	Заборонена дія
	Відчутний шум
	Приладдя/запчастини

## Використання за призначенням

Садовий інструмент призначений для косіння газонів в приватному господарстві.

Садовий інструмент не призначений для обрізання кущів, підрізання трави по краях, подрібнення тощо.

Садовий інструмент призначений для косіння газонів на рівні землі.

Газонокосарка		UniversalRotak 650
Висота скошування	мм	25 – 80
Місткість кошика для трави	л	50
Вага відповідно до ЕРТА-Procedure 01:2014	кг	18,5
Ступінь захисту		□ / II
Серійний номер		див. заводську табличку на садовому інструменті

Параметри зазначені для номінальної напруги [U] 230 В. При інших значеннях напруги, а також у специфічному для країни виконанні можливі інші параметри.

Усі значення у цій інструкції виміряні для використання на висоті нижче ніж або рівно 2000 метрів над рівнем моря.

## Інформація щодо шуму і вібрації

3 600 НВ9 401  
3 600 НВ9 471

Результати вимірювання шуму отримані відповідно до **EN 60335-2-77**

A-зважений рівень звукового тиску від електроінструмента, як правило, становить:

– Рівень звукового тиску	дБ(А)	<b>85</b>
– Рівень звукової потужності	дБ(А)	<b>93</b>
– Похибка К	дБ	<b>1</b>

Сумарна вібрація  $a_h$  (векторна сума трьох напрямків) і похибка К, визначені відповідно до **EN 60335-2-77**

– Вібрація $a_h$	м/с <sup>2</sup>	<b>&lt; 2,5</b>
– Похибка К	м/с <sup>2</sup>	<b>1,5</b>

## Монтаж та експлуатація

Дія	Малюнок	Сторінка
Комплект поставки	A	159
Відкидання рукоятки	B	160
Монтаж рукоятки		
Монтаж/демонтаж кошика для трави	C	161
Регулювання висоти скошування трави	D	162

Дія	Малюнок	Сторінка
Вмикання	E	163
Вказівка щодо роботи «Скошування»	E	163
Вимкнення	E	163
Вказівки щодо роботи	F	164
Індикатор заповнення кошика для трави пустий/повний	G	165
Технічне обслуговування ножа/заміна ножа	H	166
Вибір приладдя	I	166

## Пошук несправностей



Симптом	Можлива причина	Усунення
Двигун не запускається	Відсутнє живлення	Перевірте й увімкніть
	Несправна розетка	Користуйтеся іншою розеткою
	Пошкоджений подовжувальний кабель	Перевірте кабель і у разі пошкодження зверніться для його заміни до електрика або до сервісного центру Bosch
	Спрацював запобіжник	Якщо запобіжник постійно перегорає, перевірте, будь ласка, мережу живлення або зверніться до сервісної майстерні Bosch



Симптом	Можлива причина	Усунення
	Трава занадто висока	Макс. дозволена висота трави складає 30 см при налаштуванні максимальної висоти скошування
	Спрацював захисний автомат мотора	Дайте мотору охолонути і встановіть більшу висоту скошування
Садовий інструмент працює зі збоями	Пошкоджений подовжувальний кабель	Перевірте кабель і у разі пошкодження зверніться для його заміни до електрика або до сервісного центру Bosch
	Пошкоджена внутрішня проводка садового інструмента	Зверніться до сервісної майстерні Bosch
	Спрацював захисний автомат мотора	Дайте мотору охолонути і встановіть більшу висоту скошування
Садовий інструмент скошує траву нерівномірно і/або мотор працює важко	Занадто мала висота скошування	Встановіть більшу висоту скошування
	Затупився ніж	Заміна ножа (див. мал. Н)
	Можливо, інструмент забився	Перевірте нижню частину садового інструмента і за потреби усуньте причину (завжди вдягайте садові рукавиці)
	Ніж неправильно монтований	Монтуйте ніж правильно
Після вмикання садового інструмента ніж не обертається	На ніж накрутилася трава	Вимкніть садовий інструмент Усуньте причину (завжди вдягайте садові рукавиці)
	Послабилися гайка/гвинт ножа	Затягніть гайку/гвинт ножа (22 Н·м)
Сильна вібрація/шум	Послабилися гайка/гвинт ножа	Затягніть гайку/гвинт ножа (22 Н·м)
	Ніж пошкодився	Заміна ножа (див. мал. Н)

## Сервіс і консультації з питань застосування

В сервісній майстерні Ви отримаєте відповідь на Ваші запитання стосовно ремонту і технічного обслуговування Вашого продукту. Малюнки в деталях і інформацію щодо запчастин можна знайти за адресою: [www.bosch-pt.com](http://www.bosch-pt.com)  
Команда співробітників Bosch з надання консультацій щодо використання продукції із задоволенням відповідь на Ваші запитання стосовно нашої продукції та приладдя до неї.

При всіх додаткових запитаннях та замовленні запчастин, будь ласка, зазначайте 10-значний номер для замовлення, що стоїть на паспортній табличці продукту. Гарантійне обслуговування і ремонт електроінструменту здійснюються відповідно до вимог і норм виготовлювача на території всіх країн лише у фірмових або авторизованих сервісних центрах фірми «Роберт Бош». **ПОПЕРЕДЖЕННЯ!** Використання контрафактної продукції небезпечно в експлуатації і може мати негативні наслідки для здоров'я. Виготовлення і розповсюдження контрафактної продукції переслідується за Законом в адміністративному і кримінальному порядку.

### Україна

Бош Сервісний Центр електроінструментів  
вул. Крайня 1  
02660 Київ 60

Тел.: +380 44 490 2407

Факс: +380 44 512 0591

E-Mail: [pt-service@ua.bosch.com](mailto:pt-service@ua.bosch.com)

[www.bosch-professional.com/ua/uk](http://www.bosch-professional.com/ua/uk)

Адреса Регіональних гарантійних сервісних майстерень за-значена в Національному гарантійному талоні.

### Адреси інших сервісних центрів наведено нижче:

[www.bosch-pt.com/serviceaddresses](http://www.bosch-pt.com/serviceaddresses)

## Утилізація

Вироби, приладдя і упаковку треба здавати на екологічно чисту повторну переробку.



Не викидайте вироби в побутове сміття!

### Лише для країн ЄС:

Відповідно до Європейської директиви 2012/19/ЄС щодо відпрацьованих електричних і електронних приладів і її перетворення в національне законодавство непридатні до вживання вироби потрібно збирати окремо і здавати на екологічно чисту переробку.

## Қазақ

### Еуразия экономикалық одағына (Кеден одағына) мүше мемлекеттер аумағында қолданылады

Өндірушінің өнім үшін қарастырған пайдалану құжаттарының құрамында пайдалану жөніндегі осы нұсқаулық, сонымен бірге қосымшалар да болуы мүмкін.

Сәйкестікті растау жайлы ақпарат қосымшада бар.

Өнімді өндірген мемлекет туралы ақпарат өнімнің корпусында және қосымшада көрсетілген.

Өндірілген мерзімі Нұсқаулық мұқабасының соңғы бетінде көрсетілген.

Импорттерге қатысты байланыс ақпарат өнім қаптамасында көрсетілген.

#### Өнімді пайдалану мерзімі

Өнімнің қызмет ету мерзімі 7 жыл. Өндірілген мерзімнен бастап (өндіру күні зауыт тақтайшасында жазылған) істетпей 5 жыл сақтағаннан соң, өнімді тексерусіз (сервистік тексеру) пайдалану ұсынылмайды.

Көрсетілген қызмет ету мерзімі тұтынушы аталмыш нұсқаулықтың талаптарын орындаған жағдайда ғана жарамды болады.

#### Істен шығу себептерінің тізімі

- көп үшқын шықса, пайдаланбаңыз
- қатты діріл кезінде пайдаланбаңыз
- тоқ сымы бұзылған немесе оқшаулаусыз болса, пайдаланбаңыз
- өнім корпусынан тікелей түтін шықса, пайдаланбаңыз

#### Пайдаланушының мүмкін қателіктері

- тұтқасы мен корпусы бұзылған болса, өнімді пайдаланбаңыз
- жауын – шашын кезінде сыртта пайдаланбаңыз
- корпус ішіне су кірсе құрылғыны қосушы болмаңыз

#### Шекті күй белгілері

- тоқ сымының тозуы немесе зақымдануы
- өнім корпусының зақымдалуы

#### Қызмет көрсету түрі мен жиілігі

- Әр пайдаланудан соң өнімді тазалау ұсынылады.

#### Сақтау

- құрғақ жерде сақтау керек
- жоғары температура көзінен және күн сәулелерінің әсерінен алыс сақтау керек
- сақтау кезінде температураның кенет ауытқуынан қорғау керек
- орамасыз сақтау мүмкін емес
- сақтау шарттары туралы қосымша ақпарат алу үшін MEMCT 15150-69 (шарт 1) құжатын қараңыз

- +5-ден +40 °C-қа дейін температурасында қоймада өндірушінің қаптамасында сақтаңыз. Салыстырмалы ылғалдылық 80 % -дан аспауы тиіс.

#### Тасымалдау

- тасымалдау кезінде өнімді құлатуға және кез келген механикалық ықпал етуге қатаң тыйым салынады
- босату/жүктеу кезінде пакетті қысатын машиналарды пайдалануға рұқсат берілмейді
- тасымалдау шарттары талаптарын MEMCT 15150-69 (5 шарт) құжатын оқыңыз
- Қоршаған орта температурасы –50 °C-тан +50 °C-қа дейін тасымалдау рұқсат етілген. Салыстырмалы ылғалдылық 100 %-дан аспауы тиіс.

### Қауіпсіздік нұсқаулары

**Ескерту! Төмендегі нұсқаулардың барлығын мұқиятпен оқып шығыңыз. Бақ электр бұйымының басқару элементтері мен оны нұсқаулыққа сай түрде қолдану бойынша мәліметтерін оқыңыз. Осы нұсқаулықты кейін қолдану үшін жоғалтпай сақтап жүріңіз.**

### Бақ электр бұйымындағы белгілердің мағыналары



Қауіптер бойынша жалпы нұсқаулар.



Қолдану нұсқаулығын оқыңыз.



Жақын тұрған адамдар шашырылатын бөгде денелер арқылы жарақаттанбауына назар аударыңыз.



Сақтандыру: Бақ электр бұйымы іске қосылып тұрғанда оған қауіп-қатерсіз аралықта тұрыңыз.



Назарыңызда болсын: Айналып тұратын пышақтарын түртпеңіз. Бұйымның пышақтары өткір. Аяқ және қол саусақтарларынан айырылудан сақтаныңыз.



Қолданылмайды.



Электр бұйымның параметрлерін енгізу алдынан немесе оны тазалау алдынан, оның кабелі шатысып қалғанда, немесе электр бұйымды қысқа уақыт бойы қадағалаусыз қалдырған жағдайда да электр бұйымды өшіріп, оның айырын электр розеткасынан шығарып қойыңыз. Электр кабелді электр бұйымның кесетін пышақтарынан ұзақ ұстаңыз.



Бақ электрбұйымның бөлшектерін ұстау алдынан олардың толығымен әбден тоқтатылып тұруына дейін күтіңіз.

Электрбұйымды өшіріп істен шығарғанда да электрбұйым пышақтары әлі де айналып тұра беріп, жаралануға апара алады.



Электр бұйымды жауын жауып тұрғанда қолданбаңыз немесе оны жауын астында қалдырмаңыз.



Электрсоққыдан сақтаныңыз.



Біріктіріп қосу кабелін электр бұйымның кесетін пышақтарынан ұзақ ұстаңыз.



Бақ электрбұйымын тазалау үшін ешқашан жоғары деңгейлі қысыммен істейтін тазалау құрылғыларын немесе бақ шлангілерін қолданбаңыз.



Бақ құралы қолданылатын жерде жануарлар және жабайы аңдардың жоқ болуын мұқият тексеріп алыңыз. Электр құрал қолданылып жатқанда жануарлар және жабайы аңдар жарақаттанып қалуы мүмкін. Құрал қолданылатын аймақты мұқият тексеріп, онда болатын тас, таяқ, сымдар, сүйектер және бөгде заттардың барлығын осы аймақтан алып тастаңыз. Құралды қолдану барысында қалың шөп арасында аңдар, жануарлар немесе шағын ағаш томаршалары бола алатынын ескеріп жүріңіз.

## Басқару

- ▶ Осы электр бұйымды ешқашан балалар немесе осы нұсқаулықтармен таныс болмаған тұлғалар тарапынан қолдануын рұқсат етпеңіз. Құрал қолданылып жатқан елдегі ұлттық заңдар мен ережелері арқылы қолданушы жасының шектелуі мүмкін. Электр бұйым іске қосылмай, қолданбай тұрған уақытта оны балалар қолдары жете алмайтын қылып сақтаңыз.
- ▶ Балаларға, денелік, сенсорлық немесе ақыл-ой қабілеттері шектелген адамдарға немесе осындай құралдармен жұмыс тәжірибесі жеткіліксіз болған және/немесе білімі жеткіліксіз болған және/немесе осы қолдану нұсқаулықпен таныс болмаған адамдарға ешқашан осы электр бұйымымен жұмыс істеуге рұқсат етпеңіз. Құрал қолданылып жатқан елдегі ұлттық заңдар мен ережелері арқылы қолданушы жасының шектелуі мүмкін.
- ▶ Балалардың электр құралымен ойнамауын қамтамасыз ету үшін балаларға қарап жүруіңіз керек.
- ▶ Бақ электрбұйымы жанында тұлғалар, әсіресе балалар, немесе жануарлар бар болғанда оны ешқашан қолданбаңыз.
- ▶ Электрбұйым иесі немесе қолданушысы басқа адамдардың денсаулығына немесе осылардың

мүлігіне түскен апаттар немесе шығындар үшін жауапты болады.

- ▶ Электр бұйымды қолдану барысында ешбір ашық резеңкелі аяқ киімін немесе сандал аяқ киімін киіп жүрмеңіз. Әрқашан тұрақты аяқ киімдері мен ұзын шалбар киіп жүріңіз. Электр бұйымды ешқашан жалаң аяқ түрде болғаныңызда пайдаланбаңыз.
- ▶ Шөп шабылатын жерді мұқият тексеріп алып, осы жерде бар болған тас, таяқ, сым, сүйек және басқа заттарын алдын ала жинап шығарып алыңыз.
- ▶ Қолдану алдынан әрқашан электрбұйымның пышақтарының, пышақ бұрандаларының және кесетін құрастырылған топтарының тозып немесе бұзылған қалыпта болмауын тексеріп алыңыз. Теңгерімнің бұзылуын болдырмау үшін тозып немесе бұзылып қалған пышақтар мен пышақ бұрандаларын әрқашан толық жинақтамасымен ауыстырыңыз.
- ▶ Шөпті тек қана күндізгі жарықта немесе жасанды жарығының жеткілікті күшінде болғанда ғана шабыңыз.
- ▶ Ауа райы нашар болған жағдайда, әсіресе боран мен найзағай басталайын деп жатқанда көгалшапқышпен жұмыс істеуге болмайды.
- ▶ Шөп сулы немесе ылғалды қалыпта болғанда бақ электрбұйымын мүмкіндігінше қолданбауыңыз лазым.
- ▶ Әрқашанда баяу жүріп, ешқашан тез жүрмеңіз.
- ▶ Бақ электрбұйымын ешқашан зақымдалған не бұзылған қалыпта болған қорғау жүйелерімен, жапқыштармен немесе қауіпсіздік құрылғыларымен, мысалы соққыдан қорғайтын жүйесімен және/немесе шөп ұстайтын себетімен, қолданбаңыз.
- ▶ Өзіңіздің қауіпсіздігіңіз үшін қорғау құлақшаларын киіп жүріп жұмыс істеуіңіз лазым.
- ▶ Өзіңіз шаршаған қалыпта болғаныңызда немесе ауырып жүргеніңізде, немесе алкоголь, есірткі не дәрі-дәрмектер әсері астында болғаныңызда бұл құралды қолданбаңыз.

Электрбұйымды баурайларда қолдану өте қауіпті болуы мүмкін:

- Аса құламалы еңістерінде шөп шаппаңыз.
- Қиғаш жерлерде немесе сулы және ылғал шөп үстінде әрқашан тұрақты қауіпсіз түрде жүре алуыңызға назар аударыңыз.
- Қиғаш жерлерде әрқашан кесе көлденең шөп шабыңыз, ешқашан жоғарыға және төменге қарай шөп шаппаңыз.
- Қуламалы еңістерде бағыт өзгертуіңізде аса баяу және мұқият әрекет етіңіз.
- ▶ Артқа қарай жүргеніңізде немесе бақ электрбұйымын тартқаныңызда аса баяу және мұқият әрекет етіңіз.
- ▶ Шөп шапқан уақытта бақ электрбұйымын ылғи алға қарай итере отырып жүріңіз, оны ешқашан дөңгелек қарай тартпаңыз.
- ▶ Бақ электрбұйымын тасымалдау үшін еңкейткеніңізде, немесе үстінде шөп жоқ жерлерден өткеніңізде, және бақ электрбұйымын шөп шабылатын жерге және шөп шабылған жерден тасымалдағаныңызда электрбұйым

пышақтары тоқтатылып, іске қосылмай қалыпта болуы тиіс.

- ▶ Қозғалтқышты іске қосқанда немесе жүргізе бастағаныңызда бақ электр бұйымын аудармаңыз.
- ▶ Бақ электрбұйымын қолдану нұсқаулығында көрсетілгендей іске қосып, өзіңіздің аяқтарыңыздың құралдың айналып тұратын бөлшектерінен ұзақ аралықта болуына назар аударыңыз.
- ▶ Қолдарыңыз бен аяқтарыңызды айналып тұратын бөлшектеріне жақын немесе олардың астыңғы жағында ұстамаңыз.
- ▶ Бақ электрбұйымымен жұмыс істегеніңізде оның шығару бөлшегіне қарай жеткілікті аралықта тұрыңыз.
- ▶ Қозғалтқышы істе болып тұрған бақ электрбұйымын ешқашан көтермеңіз немесе тасымаңыз.
- ▶ Бақ электр бұйымын сақтау уақытында оның 4 аяқтарының барлығы жерде тұрғанына көз жеткізіңіз.
- ▶ Бақ электр бұйымын тек қана оның тасымалдау тұтқасынан ұстап көтеріңіз. Тасымалдау тұтқасын абайлап отыра қолданыңыз.
- ▶ Құралды өзгерту бойынша ешбір жұмыстарын өзбасыңызбен өткізбеңіз. Рұқсат етілмеген өзгерту жұмыстары құралыңыздың қауіпсіздігін зақымдап, шуылдар мен вибрациялардың күшейтіліп, құрал жұмысының нашарлануына апара алады.
- ▶ Біріктіріп қосу кабелі мен қолданылатын ұзарту кабелін ұдайы тексеріп жүруіңіз лазым. Зақымданып бұзылған қалыпта болған кабельдерді электр тоқ беру жүйесіне қоспаңыз, немесе оларды электр тоқ беру жүйесінен шығарғанша дейін қолыңызбен ұстамаңыз. Зақымданып бұзылған кабельдерде кернеу өткізетін бөлшектеріне тиіп кетуіңіз мүмкін. Электр тоқ соққысы арқылы пайда бола алатын қауіптерінен сақтаныңыз.

## Жапырақтарды жинау

Жапырақтарды жинау үшін арналған пышағы күздегі жапырақтарды өзіңіздің гүлзарыңыздан жинай алатындай қылып дамытылып шығарылған. Осы функцияның ең оңтайлы нәтижелеріне жете алуы үшін төмендегілерге сай әрекет етуіңіз лазым:

- Жапырақтарды тек қана құралдың максималдық кесу биіктігінде жинаңыз.
- Жапырақтарды тек қана өзіңіздің гүлзарыңызда жинаңыз.
- Жапырақ жинау алдында алдымен жұмыс алаңын тексеріп алып, адамдарды, үй малдарын, әйнектен жасалған бұйымдарды және көліктерді осы жерден ұзақта ұстаңыз.

## Электр айырын төменгі жағдайларда электр розеткасынан шығарыңыз

- Бақ электрбұйымды бақылаусыз қалдырып кетуіңіз керек болып қалғанда әрқашан.

- Бұғаттауларды кетіріп жою алдынан.
- Бақ электрбұйымын тексергеніңізде, тазалағаныңызда немесе электрбұйым бойынша жұмыстарды өткізгеніңізде.
- Басқа заттармен соққылып қалғаннан кейін; бақ электрбұйымында зақымданған не бұзылған жерлерінің пайда болған болмағанын дереу тексеріп, керек болса пышағын ауыстырып алыңыз.
- Бақ электрбұйымы қалыптағыдай емес дірілдей бастаса (дереу тексеріп алыңыз).

## Электр тоқ жүйесіне қосу

- ▶ Тоқ көзінің кернеуі электр бұйымның зауыттық тақташасындағы мәндеріне сай болуы тиіс.
- ▶ Бұл құралды, ол 30 мА жылыстау тоғы арқылы іске қосылатын күштік айырғышы арқылы қорғанылатын электр розеткасына қосылып қойылғанда ғана қолданыңыз.
- ▶ Осы электр бұйымның кабелін ауыстырғанда тек қана шығарушы тарабынан ұсынылған арнайы кабелдерін қолданыңыз, тапсырыс беру нөмірі мен түрі бойынша мәліметтері қолдану нұсқаулығында көрсетілген.
- ▶ Кабель ашасын ешқашан ылғалды қолмен ұстамаңыз.
- ▶ Тоқ беру жүйесіне қосу кабелі немесе біріктіруші кабелінің үстінен басып жүрмеңіз, оны жаншып кетпеңіз немесе оны ұстап тартпаңыз - кабелдің зақымданып және бұзылып кетуі мүмкін. Кабелді ыстықтан, майлы және өткір бұрыштардан қорғаңыз.
- ▶ Ұзарту кабелінің көлденең қимасы қолдану нұсқаулығында берілген мәліметтерге сай бар болып, шашылып тұратын суға қарсы қауіпсіздендірілуі қажет. Ашаның біріктіргіш бөлшегі суда жатпауы тиіс.
- ▶ **Құралдың өткір пышақтары/тісшелері айналасында жұмыс істегеніңізде немесе әрекет еткеніңізде әрқашан қалың бақ қолғапшаларын киіп жүріңіз.**

## Электр қауіпсіздігі



**Ескерту! Жөндеу немесе тазалау жұмыстарын өткізу алдында алдымен бақ электрбұйымын өшіріп, электр тоқ айырын розеткадан шығарып алыңыз.**

**Электр тоққа қосу кабелінің зақымданып, кесіліп немесе оралып қалғанында да жоғарыдағыдай әрекеттеніңіз.**

- ▶ **Бақ құралы өшіріліп қойылғаннан кейін құралдың пышақтары/тісшелері бірнеше секунд бойы айналып тұрады.**
- ▶ **Сақтандыру – айналып тұрған пышақтарды/тісшелерді түртпеңіз.**

Электр құралыңыз қауіпсіздік үшін оқшауландырылып, жерге тұйықталуыда қажет етпейді. Жұмыс кернеуі – 230 В ауыспалы тоғы, 50 Гц (Еуропа Одағына кірмейтін елдер үшін 220 В немесе 240 В). Тек қана рұқсат етілген ұзарту кабелдерін қолданыңыз. Мәліметтер мен

ақпараттарды тұтынушыларға техникалық қызмет көрсету үшін рұқсаты бар арнайы орталықтарыңыздан алуыңызға болады.

- ▶ Электрлік қауіпсіздігін қамтамасыз ету үшін, осы құралды 30 МА деңгейден аспайтын, іске қосылып кететін дифференциалдық қорғаныс айырғышы бар автоматтық айырғышын (RCD) қолданыңыз. Осындай дифференциалдық қорғаныс айырғышы бар автоматтық айырғышын қолданғанда оны әрқашан алдымен тексеріп алыңыз.

Желі немесе ұзарту кабелдерін жылжымалы бөлшектерден ұзақ ұстап, кернеу өткізу бөлшектеріне тиіп қалуын болдырмау үшін кабелдердің бұзылып қалуына жол бермеңіз.

Кабелмен біріктіретін бөлшектері (штепсель айыры мен электр розеткалары) құрғақ түрде болып, жерде жатпаулары тиіс.

Желі кабельдері мен ұзарту кабелдерін әрдайым оларда бұзылып қалуын білдіретін белгілерінің жоқ болуына көз жеткізу үшін тексеріп, оларды тек қана ақаусыз қалыпта болғанда қолдануыңыз лазым.

Электр бұйымның желі кабелі зақымданып бұзылған қалыпта болғанда, оны тек қана Bosch компаниясының арнайы рұқсаты бар жөндеу шеберханасы мамандары арқылы жөндетуіңіз лазым. Тек рұқсат етілген ұзартқыш кабельдерін пайдаланыңыз.

Тек қана “EN 61242/IEC 61242” немесе “IEC 60884-2-7” нормаларына сай келетін және H05VVV-F немесе H05RN-F типтік кабельдерді, ұзарту кабелдерін, құбырларын және кабельдік барабандарын қолданыңыз.

Электр бұйымымен жұмыс істеу барысында ұзарту кабелін қолданғыңыз келсе, ол үшін сымдардың төмендегідей көлденең қима мөлшерлері талап етіледі:

- сымның көлденең қимасы: 1,25 мм<sup>2</sup> немесе 1,5 мм<sup>2</sup>
- Ұзарту кабельдері үшін максималдық ұзындығы 30 м, немесе дифференциалдық қорғау айырғышы бар кабель атаңатары үшін ұзындығы: 60 м

Нұсқау: Ұзарту кабелі қолданғанда, ол – қауіпсіздік бойынша нұсқаулықта көрсетілгендей – штепсель айыры арқылы Өзіңіздің электр жүйеңіздің қорғау сымымен жапсарланатын лайықты қорғау сымымен жабдықталған болуы тиіс.

Дүдәмал не сурақтарыңыз бар болғанда арнайы білімі бар elektrik маманын немесе Өзіңізге жақын болған Bosch сервис орталығында сураңыз.



**САҚТАНДЫРУ:** Нұсқаулықта көрсетілген нұсқауларға сай болмаған ұзарту кабелдерді қолдану қауіп тудыра алады. Ұзарту кабелі, электррозеткасы және

біріктіруші су өткізбейтін, сыртқы орталар үшін рұқсат етілген болуы керек.

## Құрал күтімі

- ▶ Өткір пышақтар аймағында әрекет етіп немесе жұмыс істеп жүргеніңізде әрқашан арнайы бақ қолғаптарын киіп жүріңіз.

- ▶ Бақ электр бұйымымен қауіпсіз түрде жұмыс істеуін қамтамасыз ете алу үшін сомдар, бұрандамалар мен бұрандаларының барлығы тұрақты түрде бекітілгенің тексеріп алыңыз.
- ▶ Шөп ұстау себетінде тозып кетіп кетпегенін жерлерінің бар не жоқ болуын ұдайы тексеріп жүріңіз.
- ▶ Бақ электр бұйымын тексеріп, тозып немесе бұзылып кеткен бөлшектерін қауіпсіздік себептерінен ауыстырыңыз.
- ▶ Тек қана осы бақ электрбұйымы үшін арналған кесетін пышақтарын қолданыңыз.
- ▶ Ауыстырылатын бөлшектері Бош фирмасының бұйымдары болғанына назар аударыңыз.
- ▶ Сақтауға қою алдынан алдымен бақ электр бұйымның таза және қалдықтарсыз қалыпта болғанын тексеріп алыңыз. Керек болса, жұмсақ құрғақ қылшақпен тазалаңыз.

## Белгілер

Төмендегі белгілер қолдану нұсқаулығын оқу және түсіну үшін маңызды. Белгілер мен олардың мағынасын есте сақтаңыз. Белгілерді дұрыс түсіну құралды дұрыс әрі одан да сенімдірек түрде пайдалануға көмек болады.

Белгі	Мағына
	Қозғалыс бағыты
	Реакция бағыты
	Қорғау қолғабын киіп жүріңіз
	Салмағы
	Іске қосу
	Өшіру
	Рұқсат етілген қолдану әрекеттері
	Рұқсат етілмеген қолдану әрекеттері
CLICK!	Естілетін шуылдар
	Құрамдас бөлшектер/қосалқы бөлшектер

## Тағайындалу бойынша қолданылуы

Бақ электрбұйымы жеке тұрмыс жерлерінде гүлзарда шөп шабу жұмыстары үшін мақсатталған.

Бұл бақ электрбұйымы бұталарды кесу, тегістеу және т.б. үшін мақсатталмаған.

Осы бақ электрбұйымы гүлзардағы шөпті жер топырақ деңгейіне дейін кесу үшін арналған.

## Техникалық мәліметтер

Көгалшапқыш	UniversalRotak 650	
Өнім нөмірі		<b>3 600 HB9 401</b> <b>3 600 HB9 471</b>
Атаулы тұтыну қуаты	Вт	1700
Атаулы кернеуі	В	220 – 240
Пышақ тұрқысының ені	см	42
Кесу биіктігі	мм	25 – 80
Шөп ұстау себеті, көлемі	л	50
“ЕРТА-Procedure 01:2014” құжатына сай салмағы	кг	18,5
Сақтық сыныбы		□ / II
Сериялық нөмірі		бақ электрбұйымының тақташасында қараңыз

Мәліметтер [U] 230 В кесімді кернеуге арналған. Басқа кернеу және елде қабылданған заңдар бұл мәліметтерді өзгертуі мүмкін.

Осы қолдану нұсқаулығында берілген мәндерінің барлығы теңіз деңгейінен төменірек немесе теңіз деңгейінен 2000 м биіктікте қолдану үшін өлшеніп берілген.

## Шуыл және дірілдеу бойынша мәліметтер

	3 600 HB9 401 3 600 HB9 471	
Шуыл эмиссия мәндері EN 60335-2-77 нормасына сай белгіленген		
Құралдың “А” қылып белгіленген шуыл деңгейі келесілерге сай болады:		
– Дыбыс қысымы деңгейі	дБ(А)	<b>85</b>
– Дыбыстық қуат деңгейі	дБ(А)	<b>93</b>
– “К” өлшеу дәлсіздігі	дБ	<b>1</b>
Ah жалпы тербелу мәні (үш бағыттың векторлық қосындысы) және “К” дәлсіздігі EN 60335-2-77 стандартына сай белгіленген		
– a <sub>h</sub> тербелмелі эмиссия мәні	м/с <sup>2</sup>	<b>&lt; 2,5</b>
– “К” өлшеу дәлсіздігі	м/с <sup>2</sup>	<b>1,5</b>

## Құрастырып орнатылуы мен қолданылуы

Әрекет мақсаты	Сурет	Бет
Сату және жеткізу көлемі	A	159
Ағытқыш доғасын ашу	B	160
Тұтқа қапсырмасы		
Шөп ұстау себетін енгізу/шығару	C	161
Кесу биіктігін орнату	D	162

Әрекет мақсаты	Сурет	Бет
Іске қосу	E	163
Жұмыс бойынша “шөп шабу” нұсқасы	E	163
Өшіру	E	163
Пайдалану бойынша нұсқаулар	F	164
Шөп ұстағыш себетінің толтырылу деңгейін көрсеткіш, толы/бос	G	165
Пышақтарды күту/Пышақтарды ауыстыру	H	166
Керек-жарақтарды таңдау	I	166





Сұрақтар қою және қосалқы бөлшектерге тапсырыс беру кезінде міндетті түрде өнімнің фирмалық тақтайшасындағы 10 таңбалы өнім нөмірін беріңіз.

Өндіруші талаптары мен нормаларының сақталуымен электр құралын жөндеу және кепілді қызмет көрсету барлық мемлекеттер аумағында тек “Роберт Бош” фирмалық немесе авторизацияланған қызмет көрсету орталықтарында орындалады. ЕСКЕРТУ! Заңсыз жолмен әкелінген өнімдерді пайдалану қауіпті, денсаулығыңызға зиян келтіруі мүмкін. Өнімдерді заңсыз жасау және тарату әкімшілік және қылмыстық тәртіп бойынша Заңмен қудаланады.

### Қазақстан

Тұтынушыларға кеңес беру және шағымдарды қабылдау орталығы:

“Роберт Бош” (Robert Bosch) ЖШС

Алматы қ.,

Қазақстан Республикасы

050012

Муратбаев к., 180 үй

“Гермес” БО, 7 қабат

Тел.: +7 (727) 331 31 00

Факс: +7 (727) 233 07 87

E-Mail: ptka@bosch.com

Сервистік қызмет көрсету орталықтары мен қабылдау пунктерінің мекен-жайы туралы толық және өзекті ақпаратты Сіз: [www.bosch-professional.kz](http://www.bosch-professional.kz) ресми сайттан ала аласыз

### Қызмет көрсету орталықтарының басқа да мекенжайларын мына жерден қараңыз:

[www.bosch-pt.com/serviceaddresses](http://www.bosch-pt.com/serviceaddresses)

### Кәдеге жарату

Бақ электр бұйымдарын, қосымша бөлшектер мен қорапшаларды қоршаған ортаға зиян келдірмейтіндей түрде кәдеге жарату қажет.



Бақ электр бұйымдарын тұрмыстық үй қалдықтар контейнеріне салмаңыз!

### Тек қана ЕО елдері үшін:

Электр және электрондық ескі құралдар бойынша Еуропа Одағының 2012/19/EU директивасы мен оның мемлекеттік заңдарға енгізіліп пайдалануына сай, қолдану үшін жарамсыз болып қалған электр құралдары іріктеліп жиналып, қоршаған ортаға зиян келдірмейтін түрде кәдеге жаратылуы тиіс.

## Română

### Instrucțiuni privind siguranța

**Atenție! Citiți cu grijă următoarele instrucțiuni.**

**Familiarizați-vă cu elementele de operare și utilizarea reglementară a sculei electrice de grădină. Păstrați la loc sigur instrucțiunile de folosire în vederea unei utilizări ulterioare.**

### Explicarea simbolurilor de pe scula electrică de grădină



Indicație generală de avertizare a pericolozității.



Citiți instrucțiunile de folosire.



Aveți grijă ca persoanele aflate în preajmă să nu fie rănite de corpurile străine aruncate.



Avertisment: Mențineți o distanță sigură față de scula electrică de grădină cât timp aceasta lucrează.



Atenție: Nu atingeți cuțitele care se rotesc. Cuțitele sunt ascuțite. Aveți grijă să nu vă tăiați degetele.



Nu este aplicabil.



Înainte de reglajelor sau a curățării sculei electrice de grădină, în cazul în care s-a agățat cablul sau dacă o lăsați nesupravegheată chiar numai pentru scurt timp, deconectați scula electrică de grădină și scoateți ștecherul afară din priză de curent. Țineți cablul de alimentare departe de cuțitele de tăiere.



Înainte de a atinge scula electrică de grădină, așteptați până când toate componentele acesteia se opresc complet. Cuțitele continuă să se mai rotească și după deconectarea sculei electrice de grădină, putând cauza răni.



Nu folosiți scula electrică de grădină pe timp de ploaie și nu o expuneți acțiunii ploii.



Protejați-vă împotriva electrocutării.





Țineți cablul de racordare departe de cuțitele de tăiere.



Nu folosiți o mașină de curățat cu înaltă presiune sau un furtun de grădină pentru curățarea sculei electrice de grădină.



Verificați atent dacă în zona în care va fi folosită scula electrică de grădină nu se află animale sălbatice și de casă. Animalele sălbatice și cele de casă pot fi rănite în timpul exploatării mașinii. Verificați temeinic zona de lucru a mașinii și îndepărtați toate pietrele, bețele, sârmele, oasele și obiectele străine. În timpul utilizării mașinii aveți grijă ca în iarba deasă să nu se ascundă animale sălbatice, de casă sau mici cioturi de copaci.

## Manevrare

- ▶ Nu permiteți niciodată copiilor sau persoanelor nefamiliarizate cu prezentele instrucțiuni, să folosească scula electrică. Este posibil ca reglementările locale să limiteze vârsta operatorului. În caz de nefolosire, păstrați scula electrică la loc inaccesibil copiilor.
- ▶ Nu permiteți în niciun caz copiilor, persoanelor cu capacități fizice, senzoriale sau intelectuale limitate sau lipsite de experiență și/sau cunoștințe și/sau persoanelor nefamiliarizate cu prezentele instrucțiuni, să folosească scula electrică. Este posibil ca reglementările locale să limiteze vârsta operatorului.
- ▶ Copiii trebuie supravegheați pentru a avea siguranța că aceștia nu se joacă cu scula electrică.
- ▶ Nu folosiți în niciun caz scula electrică de grădină atunci când în imediata apropiere se află persoane, în special copii sau animale de casă.
- ▶ Operatorul este ținut răspunzător pentru accidente sau pagube provocate altor oameni sau bunurilor acestora.
- ▶ Nu purtați pantofi sau sandale deschise din cauciuc atunci când folosiți produsul. Purtați încălțăminte solidă și pantaloni lungi. Nu folosiți niciodată produsul când sunteți desculț.
- ▶ Inspectați atent suprafața pe care urmează să o lucrați și îndepărtați cu grijă pietrele, bețele, sârmele, oasele și alte corpuri străine.
- ▶ Înainte de utilizare verificați vizual întotdeauna dacă, cuțitele, șuruburile cuțitelor cât și blocul de cuțite nu sunt uzate sau deteriorate. Pentru evitarea dezechilibrului, înlocuiți întotdeauna întregul set de cuțite și șuruburi de cuțite uzate sau deteriorate.
- ▶ Cosiți numai la lumina zilei sau la lumină artificială bună.
- ▶ În condiții meteo nefavorabile în special în caz de furtună, nu lucrați cu mașina de tuns iarba.
- ▶ Pe cât posibil nu folosiți scula electrică de grădină la tunderea ierbii ude.
- ▶ Pășiiți întotdeauna încet, nu alergați niciodată repede.
- ▶ Nu folosiți în niciun caz scula electrică de grădină dacă aceasta prezintă dispozitive de protecție, capace defecte

sau echipamente de siguranță care lipsesc, ca de exemplu bara de protecție sau coșul colector de iarba.

- ▶ Pentru propria dumneavoastră protecție, vă recomandăm să purtați căști antigzomot.
- ▶ Nu folosiți scula electrică dacă sunteți obosiți sau bolnavi sau vă aflați sub influența alcoolului, a drogurilor sau a medicamentelor.

Cosirea ierbii pe taluzuri poate fi periculoasă:

- Nu cosiți în pantă foarte abruptă.
- Fiți întotdeauna atenți, astfel încât să pășiți în siguranță pe suprafețele înclinate sau pe iarba udă.
- Pe suprafețele înclinate cosiți întotdeauna transversal și niciodată în sus și în jos.
- La schimbarea direcției în pante fiți extrem de precauți.

- ▶ Fiți extrem de precauți atunci când mergeți înapoi cu scula electrică de grădină sau o trageți spre dumneavoastră.
- ▶ În timpul cosirii împingeți scula electrică de grădină întotdeauna spre înainte și nu o trageți niciodată în direcția corpului dumneavoastră.
- ▶ Cuțitele trebuie să se afle în repaus, atunci când sunteți nevoiți să răsturnați scula electrică de grădină în vederea transportului, când traversați suprafețe neplantate cu iarba și când transportați scula electrică spre și de la sectorul de cosit.
- ▶ Nu înclinați scula electrică de grădină la demarare sau în momentul pornirii motorului.
- ▶ Porniți scula electrică de grădină conform celor descrise în instrucțiunile de folosire și aveți grijă să vă țineți picioarele departe de piesele care se rotesc.
- ▶ Nu țineți mâinile și picioarele în apropierea sau sub piesele care se rotesc.
- ▶ Păstrați o distanță sigură față de zona de aruncare a materialului tocat în timpul lucrului cu scula electrică de grădină.
- ▶ Nu ridicați respectiv nu transportați scula electrică de grădină cu motorul pornit.
- ▶ Aveți grijă ca, în timpul depozitării, scula electrică de grădină să se sprijine cu toate cele 4 roți pe podea.
- ▶ Ridicați scula electrică de grădină numai ținând-o de mânerul de transport. Manevrați cu grijă mânerul de transport.
- ▶ Nu aduceți modificări aparatului. Modificările neautorizate pot afecta siguranța în exploatare a aparatului dumneavoastră și pot avea ca efect amplificarea zgomotelor și vibrațiilor acestuia, cât și performanțe necorespunzătoare.
- ▶ Verificați regulat cablul de racordare și cablul prelungitor folosit. Nu racordați la rețea un cablu deteriorat și nu-l atingeți înainte de a-l fi debransat de la rețea. Un cablu deteriorat poate atinge componente aflate sub tensiune. Protejați-vă împotriva pericolelor cauzate de electrocutare.

## Colectarea frunzelor

Forma cuțitului de colectare a frunzelor îi permite să adune frunzele uscate căzute pe gazonul dumneavoastră. Pentru ca

această funcție să ducă la obținerea unui rezultat optim, trebuie respectate următoarele:

- Colectați frunzele numai cu mașina reglată la înălțimea maximă de tăiere.
- Colectați numai frunzele căzute pe gazonul dumneavoastră.
- Înainte de a colecta frunzele, inspectați suprafața de lucru și țineți la distanță oamenii, animalele de casă și autovehiculele.

## Scoateți ștecherul de la rețea afară din priză

- Întotdeauna când vă îndepărtați de scula electrică de grădină.
- Înainte de a elimina blocajele.
- Când verificați, curățați sau lucrați la scula electrică de grădină.
- După o coliziune cu un corp străin, controlați imediat scula electrică de grădină cu privire la deteriorări iar dacă este necesar, schimbați cuțitul.
- Când scula electrică începe să vibreze în mod neobișnuit (verificați imediat).

## Racordarea la curent electric

- ▶ Tensiunea sursei de curent trebuie să coincidă cu datele de pe plăcuța indicatoare a tipului sculei electrice.
- ▶ Folosiți acest produs numai dacă este racordat la o priză protejată de un întrerupător acționat de un curent rezidual de 30 mA.
- ▶ Pentru înlocuirea cordonului la această sculă electrică folosiți numai cablurile de alimentare prevăzute de producător, număr de comandă și tipuri vezi instrucțiunile de folosire.
- ▶ Nu atingeți niciodată cu mâinile ude ștecherul de la rețea.
- ▶ Nu călcați cu roțile mașinii, nu striviți sau nu trageți de cablul de alimentare sau de cablul prelungitor deoarece acesta s-ar putea deteriora. Feriți cablul de căldură, ulei și muchii ascuțite.
- ▶ Cablul prelungitor trebuie să aibă secțiunea indicată în instrucțiunile de folosire și să fie protejat împotriva stropilor de apă. Conectorul nu trebuie să se afle în apă.
- ▶ **Purtați întotdeauna mănuși de grădină, atunci când manipulați cuțitele/dinții ascuțiți sau dacă lucrați în apropierea acestora.**

## Siguranță electrică



**Atenție! Înainte de lucrările de întreținere sau curățare deconectați scula electrică și scoateți din priză ștecherul de la rețea.**

**Același lucru este valabil și în cazul în care cablul electric este deteriorat, tăiat sau încurcat.**

- ▶ **După deconectarea sculei electrice de grădină, cuțitele/dinții se mai rotesc încă din inerție timp de încă câteva secunde.**

- ▶ **Fiți precauți – nu atingeți cuțitele/dinții care se rotesc.**

Pentru siguranță, scula dumneavoastră electrică este izolată de protecție și nu necesită împământare. Tensiunea de lucru este de 230 V AC, 50 Hz (pentru țările din afara UE și 220 V sau 240 V). Nu folosiți decât cabluri prelungitoare admise. Găsiți informații la centrul dumneavoastră autorizat de asistență și service post-vânzări.

- ▶ Pentru siguranța electrică, folosiți un întrerupător de protecție la curenți reziduali (RCD) cu un curent de declanșare de cel mult 30 mA. Verificați întrerupătorul de protecție la curenți reziduali întotdeauna înainte de a-l folosi.

Feriți cablurile de alimentare și cele prelungitoare de piesele mobile și evitați deteriorarea cablurilor, pentru a preveni contactul cu piesele aflate sub tensiune.

Conexiunile prin cablu (ștecherele de la rețea și prizele) trebuie să fie uscate și să nu fie așezate direct pe sol.

Cablurile de alimentare și cele prelungitoare trebuie verificate în mod regulat dacă nu prezintă deteriorări și pot fi utilizate numai dacă se află în perfectă stare.

În cazul în care cablul de alimentare al sculei electrice este deteriorat, el va putea fi reparat numai la un atelier autorizat Bosch. Folosiți numai cabluri prelungitoare admise.

Folosiți numai cabluri prelungitoare, cabluri, conductori și tambururi de cablu care corespund 61242/IEC 61242 sau IEC 60884-2-7 și sunt de tipul H05VVV-F sau H05RN-F.

Dacă vreți să utilizați un cablu prelungitor la alimentarea sculei electrice, acesta trebuie să aibă următoarele secțiuni:

- Secțiune conductor 1,25 mm<sup>2</sup> sau 1,5 mm<sup>2</sup>
- Lungime maximă cablu prelungitor 30 m sau 60 m cablu înfășurat pe tambur cu întrerupător de protecție împotriva tensiunilor periculoase

Notă: În cazul folosirii unui cablu prelungitor, acesta trebuie să fie prevăzut cu conductor de protecție întocmai celor descrise în normele privind siguranța și protecția muncii legat prin ștecher cu conductorul de protecție al instalației dumneavoastră electrice.

În caz de nesiguranță întrebați un electrician calificat sau cea mai apropiată reprezentanță service Bosch.



**FIȚI PRECAUȚI! Cablurile prelungitoare neconforme normelor pot fi periculoase.**

**Cablurile prelungitoare, ștecherele și mufele de cuplare trebuie să fie execuții impermeabile la apă, certificate pentru utilizare în mediul exterior.**



## Întreținere








- ▶ **Putăți întotdeauna mănuși pentru grădină, atunci când manipulați cuțitele ascuțite sau dacă lucrați în apropierea acestora.**

- ▶ Controlați dacă toate piulițele, bolțurile și șuruburile sunt bine fixate pentru ca să se poată lucra în condiții de siguranță cu scula electrică.
- ▶ Controlați regulat starea și gradul de uzură al coșului colector de iarbă.
- ▶ Controlați scula electrică și, din considerente legate de siguranță, înlocuiți componentele uzate sau deteriorate ale acesteia.
- ▶ Folosiți numai cuțitele de tăiere prevăzute pentru scula dumneavoastră electrică de grădină.
- ▶ Asigurați-vă că piesele noi utilizate la schimbare provin de la Bosch.
- ▶ Înainte de depozitare asigurați-vă că scula electrică este curată și nu prezintă reziduuri. Dacă este necesar, curățați-o cu o perie moale, uscată.

## Simboluri

Următoarele simboluri sunt importante pentru citirea și înțelegerea instrucțiunilor de folosire. Rețineți simbolurile și semnificația acestora. Interpretarea corectă a simbolurilor vă ajută să folosiți mai bine și mai sigur scula electrică.

Simbol	Semnificație
	Direcție de deplasare
	Direcția reacției

Simbol	Semnificație
	Purtați mănuși de protecție
	Greutate
	Pornire
	Oprire
	Acțiune permisă
	Acțiune interzisă
CLICK!	Zgomot perceptibil
	Accesorii/piese de schimb

## Utilizare conform destinației

Scula electrică de grădină este destinată pentru cosirea gazonului în sectorul privat.

Scula electrică de grădină nu este destinată tăierii, tunderii gardului viu, tocării materialului vegetal, etc.

Scula electrică de grădină este destinată tunderii gazonului la înălțimea solului.

## Date tehnice

Mașină de tuns iarba	UniversalRotak 650	
Număr de identificare		<b>3 600 HB9 401</b> <b>3 600 HB9 471</b>
Putere nominală	W	1700
Tensiune nominală	V	220 - 240
Lățime carcasă cuțite	cm	42
Înălțime de tăiere	mm	25 - 80
Volum, coș colector de iarbă	l	50
Greutate conform EPTA-Procedure 01:2014	kg	18,5
Clasa de protecție		□ / II
Număr de serie		vezi plăcuța indicatoare a tipului sculei electrice de grădină

Specificațiile sunt valabile pentru o tensiune nominală [U] de 230 V. În cazul unor tensiuni diferite și al unor modele de execuție specifice anumitor țări, aceste specificații pot varia.

Toate valorile din prezentul manual au fost măsurate pentru utilizare sub sau la 2000 metri deasupra nivelului mării.

## Informație privind zgomotul/vibrațiile

**3 600 HB9 401**  
**3 600 HB9 471**

Valorile zgomotului emis au fost determinate conform **EN 60335-2-77**

Nivelul de zgomot evaluat A al sculei electrice este în mod normal:

- Nivel presiune sonoră	dB(A)	<b>85</b>
- Nivel putere sonoră	dB(A)	<b>93</b>
- Incertitudine K	dB	<b>1</b>

Valorile totale ale vibrațiilor ah (suma vectorială a trei direcții) și incertitudinea K au fost determinate conform

**EN 60335-2-77**

- Valoarea vibrațiilor emise $a_h$	$m/s^2$	<b>&lt; 2,5</b>
- Incertitudine K	$m/s^2$	<b>1,5</b>

## Montare și funcționare

Scopul acțiunii	Figura	Pagina
Set de livrare	A	159
Desfacerea mânerului	B	160
Montare mâner		
Montarea/demontarea coșului colector de iarbă	C	161
Reglarea înălțimii de tăiere	D	162

Scopul acțiunii	Figura	Pagina
Pornire	E	163
Indicație de lucru „Cosire“	E	163
Oprire	E	163
Indicații de lucru	F	164
Indicator nivel de umplere coș colector de iarbă gol/plin	G	165
Întreținere/schimbare cuțite	H	166
Alegerea accesoriilor	I	166

## Detectarea defecțiunilor



Simptom	Cauză posibilă	Remediere
Motorul nu pornește	Nu există tensiune de alimentare	Verificați și conectați
	Priza de curent este defectă	Folosiți altă priză
	Cablu prelungitor defect	Verificați cablul iar în caz de deteriorare solicitați înlocuirea acestuia de către un electrician sau la un centru de service Bosch
	Siguranța a întrerupt circuitul	Dacă siguranța se arde în continuu, verificați-vă rețeaua de alimentare cu energie electrică sau adresați-vă centrului de service și asistență clienți Bosch
	Iarba are firul prea lung	Înălțimea maxim admisă a ierbii este de 30 cm corespunzător reglajului maxim al înălțimii de tăiere
Scula electrică de grădină funcționează cu întreruperi	S-a activat protecția motorului	Lăsați motorul să se răcească și reglați o înălțime de tăiere mai mare
	Cablu prelungitor defect	Verificați cablul iar în caz de deteriorare solicitați înlocuirea acestuia de către un electrician sau la un centru de service Bosch
	Cablajul intern al sculei electrice de grădină este defect	Adresați-vă centrului de service și asistență clienți Bosch
Scula electrică de grădină lasă în urmă un	S-a activat protecția motorului	Lăsați motorul să se răcească și reglați o înălțime de tăiere mai mare
	Înălțimea de tăiere este prea mică	Reglați o înălțime de tăiere mai mare
	Cuțitul este tocit	Schimbați cuțitul (vezi figura H)

Simptom	Cauză posibilă	Remediere
aspect neregulat al tăierii și/sau motorul lucrează cu dificultate	Înfundare posibilă	Verificați partea inferioară a sculei electrice de grădină și, dacă este cazul, îndepărtați resturile de iarbă (purtați întotdeauna mănuși de grădină)
Cuțitul nu se rotește după pornirea sculei electrice de grădină	Cuțitul a fost montat greșit	Montați corect cuțitul
Vibrații/zgomote puternice	Cuțitul este blocat de resturi de iarbă	Opriti scula electrică de grădină Îndepărtați blocajele (purtați întotdeauna mănuși de grădină)
	Piulița/șurubul cuțitului este slăbit	Strângeți bine piulița/șurubul cuțitului (22 Nm)
Vibrații/zgomote puternice	Piulița/șurubul cuțitului este slăbit	Strângeți bine piulița/șurubul cuțitului (22 Nm)
	Cuțitul este deteriorat	Schimbați cuțitul (vezi figura H)

## Serviciu de asistență tehnică post-vânzări și consultanță clienți

Serviciul nostru de asistență tehnică răspunde întrebărilor tale atât în ceea ce privește întreținerea și repararea produsului tău, cât și referitor la piesele de schimb. Pentru desenele descompuse și informații privind piesele de schimb, poți de asemenea să accesezi:

[www.bosch-pt.com](http://www.bosch-pt.com)

Echipa de consultanță Bosch îți stă cu plăcere la dispoziție pentru a te ajuta în chestiuni legate de produsele noastre și accesoriile acestora.

În caz de reclamații și comenzi de piese de schimb, te rugăm să specifice neapărat numărul de identificare compus din 10 cifre, indicat pe plăcuța cu date tehnice a produsului.

### România

Robert Bosch SRL  
PT/MKV1-EA  
Service scule electrice  
Strada Horia Măcelariu Nr. 30–34, sector 1  
013937 București  
Tel.: +40 21 405 7541  
Fax: +40 21 233 1313  
E-Mail: [BoschServiceCenter@ro.bosch.com](mailto:BoschServiceCenter@ro.bosch.com)  
[www.bosch-pt.ro](http://www.bosch-pt.ro)

### Mai multe adrese ale unităților de service sunt disponibile la:

[www.bosch-pt.com/serviceaddresses](http://www.bosch-pt.com/serviceaddresses)

## Eliminare

Sculele electrice de grădină, accesoriile și ambalajele trebuie direcționate spre o stație de revalorificare ecologică.



Nu aruncați sculele electrice de grădină în gunoii menajer!

### Numai pentru țările UE:

Conform Directivei Europene 2012/19/UE privind sculele și aparatele electrice și electronice uzate și transpunerea acesteia în legislația națională, echipamentele scoase din uz

trebuie colectate separat și direcționate către o stație de revalorificare ecologică.

## Български

### Указания за безопасна работа

**Внимание! Прочетете указанията по-долу внимателно. Запознайте се добре с обслужващите елементи и начинът на работа с продукта. Запазете ръководството за експлоатация за ползване по-късно.**

### Пояснения на символите на машината



Общо указание за опасност.



Прочетете ръководството за експлоатация.



Внимавайте намиращи се наблизо лица да не бъдат наранени от отхвърчащи парченца.



Предупреждение: Когато градинският електроинструмент работи, стойте на безопасно разстояние от него.



Внимание: Не допирайте въртящите се ножове. Ножовете са остри. Съществува опасност да Ви бъде отрязан пръст на краката или ръцете.



Не се отнася до настоящия електроинструмент.



Изключвайте щепсела от захранващата мрежа преди да извършвате настройки по градинския електроинструмент или да започнете да го почиствате, когато захранващият кабел се е усукал или когато оставяте градинския електроинструмент без надзор дори и за кратко. Дръжте захранващия кабел на безопасно разстояние от режещите елементи.



Преди да допирате градинския електроинструмент, изчакайте всичките му подвижни елементи да спрат да се движат. След изключване ножовете продължават да се въртят по инерция и могат да предизвикат наранявания.



Не използвайте градинския електроинструмент при дъжд; не го излагайте на дъжд.



Предпазвайте се от токов удар.



Дръжте захранващия кабел на безопасно разстояние от ножовете.



За почистване на градинския електроинструмент не ползвайте водоструйна машина или маркуч.



Внимателно преглеждайте за диви и домашни животни зоната, в която градинският електроинструмент ще бъде ползван. По време на работа на машината диви и домашни животни могат да бъдат наранени. Внимателно преглеждайте зоната, в която машината ще работи, и отстранявайте камъни, дънери, тел, кокали и други чужди предмети. При ползване на машината внимавайте в гъстата трева да не остане скрити дребни диви животни, домашни животни и малки дънери.

## Обслужване

- ▶ В никакъв случай не допускайте с този градински електроинструмент да работят деца или лица, непознати с указанията за работа с него. Възможно е национални нормативни документи да ограничават възрастта на работещия с градинския електроинструмент. Когато електроинструментът не се използва, го съхранявайте на места, недостъпни за деца.
- ▶ Не допускайте тази машина да бъде ползвана от деца, лица с ограничени физически, сензорни или душевни способности или лица с недостатъчни познания и опит и/или лица, които не са запознати с тези указания. Възможно е национални нормативни документи да ограничават възрастта на работещия с градинския електроинструмент.
- ▶ Деца трябва да бъдат под постоянен надзор, за да се предотврати опасността да играят с градинския електроинструмент.

- ▶ В никакъв случай не използвайте градинския електроинструмент, ако в близост се намират деца или домашни животни.
- ▶ Отговорен за травми на други лица или за материални щети е работещият с градинския електроинструмент.
- ▶ Не работете с градинския електроинструмент, докато сте с джапанки или сандали. Носете винаги стабилни плътно затворени обувки и дълъг панталон. Никога не работете с градинския електроинструмент боси.
- ▶ Грижливо проверявайте предварително обработваната площ и отстранявайте камъни, пръчки, кокали и други чужди тела.
- ▶ Винаги преди употреба проверявайте, дали ножовете, застопоряващите винтове и режещият модул не са повредени или износени. Заменяйте износени или повредени ножове и застопоряващи винтове винаги в комплект, за да избегнете биене по време на работа.
- ▶ Косете винаги на дневна светлина или при много добро изкуствено осветление.
- ▶ Не използвайте тревокосачката при лоши метеорологични условия, особено дъжд със силен вятър.
- ▶ По възможност не ползвайте градинския инструмент, когато тревата е влажна.
- ▶ Работете винаги със спокоен ход, никога не ходете бързо.
- ▶ Никога не работете с градинския инструмент, ако предпазните му съоръжения или капаци са повредени или с демонтирани предпазни съоръжения, напр. предпазен екран или кош.
- ▶ Препоръчваме за Ваша защита да работите с шумозаглушители (антифони).
- ▶ Не използвайте градинския електроинструмент, когато сте уморени или болни или когато сте под въздействието на алкохол, наркотици или лекарства.

Работата по неравен терен може да бъде опасна:

- Не косете особено стръмни склонове.
- На склонове или при влажна трева внимавайте винаги да сте стъпвате стабилно.
- По наклонен терен косете винаги напречно на наклона, никога надолу и нагоре.
- При обръщане на посоката на движение по склонове бъдете особено внимателни.
- ▶ Когато ходите назад или дърпате градинския инструмент бъдете изключително внимателни.
- ▶ Когато косите, винаги бутайте градинския инструмент напред, никога не го дърпайте към тялото си.
- ▶ Когато вдигате градинския инструмент, за да го пренесете, когато пресичате площи, незасети с трева и когато занасяте или връщате градинския инструмент до или от площите, които ще косите, ножовете трябва да са неподвижни.
- ▶ По време на включване или при развъртане на електродвигателя не накланяйте градинския електроинструмент.
- ▶ Включвайте градинския инструмент по начина, описан в ръководството за експлоатация, като внимавате кра-

ката Ви да са на безопасно разстояние от въртящите се звена.

- ▶ Не поставяйте ръцете или краката си в близост или под въртящи се елементи.
- ▶ Докато работите с електроинструмента, се дръжте на безопасно разстояние от зоната на изхвърляне.
- ▶ Никога не повдигайте, респ. не пренасяйте градинския електроинструмент, докато електродвигателят работи.
- ▶ Когато прибирате за съхраняване градинския електроинструмент внимавайте да е стъпил на земята с всичките си 4 колела.
- ▶ Повдигайте електроинструмента само като го държите за дръжката за пренасяне. Отнасяйте се внимателно към дръжката за пренасяне.
- ▶ Не извършвайте промени по уреда. Недопустими изменения могат да нарушат сигурността на Вашата машина и да предизвикат засилен шум и увеличени вибрации.
- ▶ Редовно проверявайте захранващия кабел и евентуално използван удължителен кабел. Не включвайте повредени захранващи кабели към мрежата, респ. не ги допирайте, преди да ги изключите от мрежата. При повредени захранващи кабели съществува опасност от контакт с проводници под напрежение. Взимайте мерки за предпазване от токов удар.

## Събиране на шума

Ножът за събиране на шума е със специален профил, позволяващ събирането на есенна шума от тревни площи. За да бъде резултатът от тази функция оптимален, трябва да се спазват следните правила:

- събирайте шума само когато тревокосачката е настроена на максимална височина на рязане.
- Събирайте шума само от тревни площи.
- Преди да започнете събирането на шума проверявайте обработваната площ и дръжте на безопасно разстояние хора, домашни животни, стъклени предмети и автомобили.

## Изключвайте щепсела от контакта

- когато се отдалечавате от градинския електроинструмент.
- Преди отстраняване на елементи, блокирали машината.
- Когато проверявате, почиствате или извършвате техническо обслужване на градинския електроинструмент.
- След попадане на чуждо тяло. Веднага проверете градинския електроинструмент за повреда и при необходимост го предайте за ремонт.
- Ако градинският електроинструмент започне да вибрира необикновено (извършете незабавна проверка).

## Захранване на машината

- ▶ Напрежението на захранващата мрежа трябва да съответства на данните, изписани на табелката на машината.
- ▶ Използвайте машината само включена в контакт с дефектнотокова защита, имаща силов прекъсвач, който се задейства при 30 mA утечен ток.
- ▶ При замяна на захранващия кабел на тази машина използвайте само предвидения от производителя кабел, за тип и каталожен номер вижте ръководството за експлоатация.
- ▶ Никога не докосвайте щепсела, когато ръцете Ви са мокри.
- ▶ Не прегъвайте и не прегъвайте захранващия кабел, тъй като можете да го повредите; внимавайте да не повредите защитната му изолация. Предпазвайте кабела от нагряване, омазняване и допир до остри ръбове.
- ▶ Удължителният кабел, който ползвате, трябва да е с посоченото в ръководството за експлоатация напречно сечение и да е осигурен срещу напръскване с вода. Контактът и щепселът не трябва да са във вода.
- ▶ **Когато изпълнявате дейности, при които ръцете Ви попадат в близост до зъбите/ножовете, работете с предпазни ръкавици.**

## Безопасност при работа с електрически ток



**Внимание! Преди да извършвате техническо обслужване или почистване на градинския електроинструмент, го изключвайте и изваждайте щепсела от контакта.**

**Същото се отнася и в случай, че захранващият кабел бъде повреден, прерязан, или се усуче.**

- ▶ След изключване зъбите/ножовете продължават да се въртят няколко секунди по инерция.
- ▶ **Внимание – не допирайте въртящи се ножове/зъби.**

За повишаване на безопасността Вашият електроинструмент е със защитна изолация и не се нуждае от заземяване. Работното напрежение е 230 V AC, 50 Hz (за страни извън ЕС също 220 V или 240 V). Използвайте само сертифицирани удължителни кабели. Информация можете да получите в специализираната търговска мрежа или оторизиран сервиз.

- ▶ За електрическа защита използвайте дефектнотоков прекъсвач (RCD) с утечен ток на задействане не повече от 30 mA. Когато използвате дефектнотоковия прекъсвач, винаги предварително проверявайте правилното му функциониране.

Дръжте захранващите и удължителните кабели на безопасно разстояние от подвижни детайли и ги предпазвайте от каквито и да е повреди, за да избегнете контакт с проводници под напрежение.

Връзките на кабелите (щепселите и контактите) трябва да са сухи и да не лежат на земята.



Захранващите и удължителните кабели трябва редовно да бъдат проверявани за повреди; допуска се използването само на кабели в безукорно състояние.

Ако захранващият кабел на машината е повреден, той трябва да бъде ремонтиран само в оторизиран сервиз за електроинструменти на Бош. Използвайте само удължителни кабели с допуск за работа на открито.

Използвайте само удължителни кабели, захранващи кабели, проводници и навити на барабан удължители, които съответстват на стандартите EN 61242/IEC 61242 или IEC 60884-2-7 и са от тип H05VV-F или H05RN-F.

Ако искате да ползвате удължителен кабел, той трябва да бъде със следното напречно сечение:

- Напречно сечение на проводниците 1,25 mm<sup>2</sup> или 1,5 mm<sup>2</sup>
- Максимална дължина 30 m за удължителен кабел или 60 m за барабанны кабели с дефектнотоков предпазен прекъсвач (FI-прекъсвач).

Упътване: Ако се използва удължителен кабел, той трябва – както е описано в указанията за безопасност – да има защитен проводник, който през щепсела да е свързан към защитния проводник на Вашата електрическа инсталация.

При съмнения се обърнете към квалифициран електротехник или към най-близкото представителство на Бош.



**Внимание: Удължителни кабели, които не съответстват на нормативните изисквания, могат да бъдат опасни. Удължителният кабел, щепселът и съединителните звена трябва да бъдат устойчиви на вода и в изпълнение за ползване на открито.**

## Техническо обслужване

- ▶ Когато трябва да извършвате дейности в близост до ножовете, работете винаги с предпазни ръкавици.
- ▶ За да бъде гарантирано безопасно работно състояние на градинския инструмент, се уверявайте, че всички гайки, щифтове и винтове са затегнати.
- ▶ Периодично проверявайте дали кошът за трева не се е износил и дали не е повреден.
- ▶ Проверете градинския електроинструмент и за по-голяма сигурност заменете износени или повредени детайли.
- ▶ Използвайте само ножове, предназначени специално за градинския инструмент.
- ▶ Уверявайте се, че резервните части, които поставяте, са произведени от Бош.

## Технически данни

Градинска тревокосачка		UniversalRotak 650
Каталожен номер		3 600 NB9 401 3 600 NB9 471
Номинална консумирана мощност	W	1700

- ▶ Преди прибиране за съхраняване се уверявайте, че градинският електроинструмент е чист и без замърсявания. Ако е необходимо, го почистете със суха мека четка.

## Символи

Символите по-долу са важни при четенето и за разбирането на ръководството за експлоатация. Моля, запомнете символите и тяхното значение. Правилното интерпретиране на символите ще Ви помогне да използвате Вашия продукт по-добре и по-сигурно.

Символ	Значение
	Посока на движение
	Посока на реакцията
	Работете с предпазни ръкавици
	Маса
	Включване
	Изключване
	Допустимо действие
	Забранено действие
click	Отчетливо прещракване
	Допълнителни приспособления/резервни части

## Предназначение на електроинструмента

Градинският електроинструмент е предназначен за косене на трева в домашни условия.

Градинският електроинструмент не е предназначен за подрязване на храсти, рязане и т.н.

Градинският електроинструмент е предназначен за косене на трева на земята.



Градинска тревосачка		UniversalRotak 650	
Номинално напрежение	V	220 – 240	
Широчина на корпуса на ножа	cm	42	
Височина на рязане	mm	25 – 80	
Обем, кош за трева	l	50	
Маса съгласно EPTA-Procedure 01:2014	kg	18,5	
Клас на защита		□ / II	
Сериен номер		вижте табелката на градинския инструмент	

Данните ваят за номинално напрежение [U] от 230 V. При отклоняващи се напрежение и при специфични за отделни изпълнения тези данни могат да варират.

Всяки посочени стойности в това ръководство за експлоатация се отнасят до ползване при надмоска височина до 2000 метра.

## Информация за излъчван шум и вибрации

3 600 HB9 401  
3 600 HB9 471

Стойностите за излъчвания шум са определени съгласно **EN 60335-2-77**

Оцененото равнище A на генерирания от електроинструмента шум обикновено е:

– Налягане на звука	dB(A)	<b>85</b>
– Звукова мощност	dB(A)	<b>93</b>
– Неопределеност K	dB	<b>1</b>

Пълната стойност на вибрациите ah (векторната сума по трите направления) и неопределеността K са изчислени съгласно **EN 60335-2-77**

– Стойност на генерираните вибрации a <sub>n</sub>	m/s <sup>2</sup>	<b>&lt; 2,5</b>
– Неопределеност K	m/s <sup>2</sup>	<b>1,5</b>

## Монтиране и работа

Дейност	Фигура	Страница
Окомплектовка	A	159
Отваряне на ръкохватката	B	160
Монтиране на дръжката		
Поставяне/изваждане на коша за събиране на трева	C	161
Регулиране на височината на рязане	D	162

Дейност	Фигура	Страница
Включване	E	163
Упътване за косене	E	163
Изключване	E	163
Указания за работа	F	164
Указател за коша за трева празен/пълнен	G	165
Поддържане/смяна на ножа	H	166
Избор на допълнителни приспособления	I	166

## Отстраняване на дефекти



Симптом	Възможна причина	Отстраняване
Електродвигателят не се включва	Няма захранващо напрежение	Проверете и включете
	Повреден е контактът на захранващата мрежа	Използвайте друг контакт
	Удължителният кабел е повреден	Проверете захранващия кабел; при установяване на повреда замяната трябва да се извър-

Симптом	Възможна причина	Отстраняване
		ши от квалифициран електротехник или от оторизиран сервиз за електроинструменти на Бош
	Задействал се е предпазен прекъсвач	Ако предпазният прекъсвач на мрежата изгаря често, моля, проверете захранващата мрежа или се обърнете към оторизиран сервиз на Бош
	Тревата е твърде висока	Максимално допустимата височина на тревата при настройване на най-високо косене е 30 cm
	Защитата на електродвигателя се е задействала	Изчакайте охлаждането на електродвигателя и настройте по-голяма височина на рязане
Градинският електроинструмент работи с прекъсвания	Удължителният кабел е повреден	Проверете захранващия кабел; при установяване на повреда замяната трябва да се извърши от квалифициран електротехник или от оторизиран сервиз за електроинструменти на Бош
	Вътрешен електрически дефект на градинския електроинструмент	Обърнете се към оторизиран сервиз на Бош
	Защитата на електродвигателя се е задействала	Изчакайте охлаждането на електродвигателя и настройте по-голяма височина на рязане
Градинският електроинструмент оставя неравно окосена трева и/или електродвигателят работи трудно	Височината на рязане е твърде малка	Настройте по-голяма височина на рязане
	Ножовете са затыпени	Сменете ножа (вижте фигура Н)
	Възможно е машината да е зацапана и блокирана	Проверете долната страна на градинския електроинструмент и при необходимост отстранете захванатите растения (работете винаги с предпазни ръкавици)
	Ножът е монтиран неправилно	Монтирайте ножа правилно
След включване на градинския електроинструмент ножът не се завърта	Ножът е силно зацапан с трева	Изключете градинския електроинструмент Отстранете причината за блокиране (работете винаги с предпазни ръкавици)
	Гайката/винта на ножа е разхлабена	Затегнете гайката/винта на ножа (22 Nm)
Силни вибрации/шум	Гайката/винта на ножа е разхлабена	Затегнете гайката/винта на ножа (22 Nm)
	Ножът е повреден	Сменете ножа (вижте фигура Н)

## Клиентска служба и консултация относно употребата

Сервизът ще отговори на въпросите Ви относно ремонти и поддръжка на закупения от Вас продукт, както и относно резервни части. Покомпонентни чертежи и информация за резервните части ще откриете и на:

[www.bosch-pt.com](http://www.bosch-pt.com)

Екипът по консултация относно употребата на Bosch ще Ви помогне с удоволствие при въпроси за нашите продукти и техните аксесоари.

Моля, при въпроси и при поръчване на резервни части винаги посочвайте 10-цифрения каталожен номер, изписан на табелката на уреда.

### България

Robert Bosch SRL  
Service scule electrice  
Strada Horia Măcelariu Nr. 30–34, sector 1  
013937 București, România  
Тел.: +359(0)700 13 667 (Български)

Факс: +40 212 331 313

Email: [BoschServiceCenterBG@ro.bosch.com](mailto:BoschServiceCenterBG@ro.bosch.com)

[www.bosch-pt.com/bg/bg/](http://www.bosch-pt.com/bg/bg/)

### Други сервизни адреси ще откриете на:

[www.bosch-pt.com/serviceaddresses](http://www.bosch-pt.com/serviceaddresses)

## Бракуване

Градинският електроинструмент, принадлежностите му и опаковките трябва да се предават за оползотворяване на съдържащите се в тях суровини.



Не изхвърляйте градински електроинструменти при битовите отпадъци!

### Само за страни от ЕС:

Съгласно Европейска директива 2012/19/ЕС относно отпадъци от електрическо и електронно оборудване и утвърждаването ѝ от националното законодателство елект-

роуреди, които не могат да се използват повече, трябва да се събират отделно и да бъдат предавани за оползотворяване на съдържащите се в тях суровини.

## Македонски

### Безбедносни напомени

**Предупредување! Ве молиме прочитајте ги следниве упатства. Запознајте се со контролите и правилната употреба на производот. Чувајте го упатството за идни консултации.**

### Толкување на симболите на уредот



Општи безбедносни правила.



Прочитајте го упатството за употреба.



Внимавајте лицата кои се во близина да не бидат повредени од исфрлените парчиња.



Предупредување: Одржувајте безбедно растојание од уредот додека работи.



Предупредување: Не допирајте ги ротирачките сечила. Сечилата се оштри. Чувајте се од загуба на прстите.



Не е применливо.



Исклучете го уредот и извадете го кабелот од утикачот пред поправање или чистење, доколку кабелот е превиткан или доколку го оставате уредот без надзор дури и на кратко. Држете го напојниот кабел понастрана од сечилата.



Почекајте сите компоненти на косачката да застанат пред да ги допрете. Сечилата на косачката можат да предизвикаат повреда и кога мируваат.



Не употребувајте го производот кога врне и не оставајте го на дожд.



Чувајте се од електричен удар.



Држете го кабелот понастрана од сечилата.



За чистење на уредот не употребувајте високопритисна пералка или гумено црево.



Внимателно проверете го полето на коешто ќе работи уредот да нема диви или домашни животни. Дивите и домашните животни можат да бидат повредени за време на употреба на машината. Проверете го детално полето на работа на машината и отстранете ги сите камења, гранки, жици, коски и други предмети. При ракувањето со машината внимавајте во густата трева да нема скриени диви или домашни животни, како ни стебла.

### Ракување

- ▶ Никогаш не дозволувајте им на деца и луѓе кои не се запознаени со овие инструкции да го користат уредот. Локалните прописи можат да ја ограничат возраста на ракувачот. Чувајте го производот вон дофат на деца кога не го употребувате.
- ▶ Не дозволувајте им на деца, личности со ограничени физички, сензорни или психички ограничувања и/или недостаток на знаење или на личности незапознаени со ова упатство да го употребуваат уредот. Локалните прописи можат да ја ограничат возраста на ракувачот.
- ▶ Децата треба да бидат под надзор да не си играат со уредот.
- ▶ Никогаш не употребувајте го уредот во близина на лица, а посебно деца и животни.
- ▶ Ракувачот е одговорен за штетата нанесена на други луѓе или имот.
- ▶ Не користете отворени гумени обувки ниту сандали кога го користите уредот. Носете крути обувки и долги панталони. Никогаш немојте да го користите уредот боси.
- ▶ Детално прегледајте го теренот каде што ќе ја користите косачката и отстранете ги сите камења, стапови, жици, коски и други предмети.
- ▶ Секогаш пред употреба проверете да не се оштетени или истрошени сечилата, носачите на сечилата или склопката за сечење. Заменете ги истрошените или оштетените сечила и носачи за да ја одржите рамнотежата на косалката.
- ▶ Косете само по дневна светлина или под добро осветлување.
- ▶ Избегнувајте косење при лоши временски услови, на пример кога постои ризик од грмотевици.
- ▶ По можност, не употребувајте ја косачката на влажна трева.

- ▶ Одете полека, не трчајте.
- ▶ Не користете ја косачката со оштетени штитници или браници, или без заштитна опрема, на пример соодветен штит или контејнер за трева.
- ▶ Препорачуваме да носите слушалки за заштита на слухот.
- ▶ Не употребувајте го уредот ако сте болни или под влијание на алкохол, дрога или лекови.

Употребата на косачката на коси површини може да биде опасно:

- Не косете на премногу стрмни падини.
- На коси површини или на влажна трева обезбедете стабилен и сигурен чекор.
- На коси површини секогаш косете лево-десно, а никогаш горе-долу.
- Бидете особено внимателни кога ја менувате насоката на косењето.

- ▶ Бидете многу внимателни кога одите наназад или ја влечете косачката.
- ▶ Не косете влечејќи ја косачката кон себе.
- ▶ Стопирајте ги сечилата кога треба да ја пренесете машината, преку површини коишто не се трева и кога ја носите машината до и од местото на косењето.
- ▶ Не наведнувајте го уредот при вклучување или додека моторот работи.
- ▶ Моторот исклучувајте го стоејќи со стапалата подалеку од ротирачките сечила.
- ▶ Не доближувајте ги рацете и стапалата до ротирачките делови.
- ▶ Кога косите, стоите што е можно подалеку од косачката.
- ▶ Не носете ја косачката и не влечете ја додака моторот работи.
- ▶ При складирање на уредот, внимавајте тој да стои на подот со сите 4 тркала.
- ▶ Уредот носете го само за рачката за носење. Ракувајте внимателно со рачката.
- ▶ Не вршете промени на уредот. Несоодветните модификации може да влијаат на безбедноста на Вашиот уред, предизвикувајќи зголемена бучава и вибрации и лоши перформанси.
- ▶ Периодично проверувајте го напојниот кабел и продолжниот кабел којшто го користите. Не поврзувајте ја косалката на напојна мрежа со оштетени кабли. Доколку кабелот е оштетен, не допирајте го додека е приклучен на струја. На оштетениот кабел може да се дојде во допир со голи проводници. Чувајте се од струјни удари.

## Собирање лисја

Сечилото за собирање лисја е така проектирано, за со него да можат да се собираат есенски суви лисја. За да се постигне максимален ефект на оваа функција, направете го следново:

- Собирајте лисја при подесеност на максимална висина на косење.
- Собирајте лисја само на тревник.
- Пред да почнете со собирање на лисјата, прегледајте на теренот да нема луѓе, животни, предмети од стакло и автомобили.

## Извлечете го кабелот од утикачот:

- Секогаш кога ја оставате косачката без надзор.
- Пред отстранување на пречка.
- Пред прегледување, чистење и поправка на машината.
- Веднаш по удирање во тврд предмет. Веднаш по оштетување прегледајте ја машината и извршете ги неопходните поправки.
- Ако косачката почне да вибрира неконтролирано (проверете веднаш).

## Приклучување на струја

- ▶ Волтажата прикажана на натписната плочка мора да биде иста со волтажата на електричната мрежа.
- ▶ Не користете го овој производ, доколку не е вклучен во штекер што е заштитен со прекинувач кој работи со струја на прекинување од 30 mA.
- ▶ При замената на напојниот кабел користете само кабли препорачани од производителот на косачката. Бројот на наarachката и видот на кабелот пронајдете ги во упатството за употреба.
- ▶ Никогаш не допирајте го утикачот со мокри раце.
- ▶ Не газете ги, не превитувајте ги и не тегнете ги напојниот или продолжниот кабел, бидејќи на тој начин можат да се оштетат. Заштитете го кабелот од топлина, масло и остри рабови.
- ▶ Користениот продолжен кабел мора да биде водоотпорен и со соодветен пресек односно дебелина. Врската не смее да се наоѓа во вода.
- ▶ **Секогаш носете заштитни ракавици кога работите со остри сечила или сте во нивна близина.**

## Електрична безбедност



**Предупредување! Пред секое одржување или чистење на производот, згаснете го и исклучете го од напојување. Истото важи и ако кабелот е оштетен, прекинат или сплеткан.**

- ▶ По исклучувањето на уредот, сечилата вртат уште неколку секунди.
- ▶ Внимание – не допирајте ги ротирачките сечила/запци.

Вашиот уред е со двојна изолација и не му е потребно заземјување. Работниот напон е 230 V AC, 50 Hz (за земји вон ЕУ 220 V или 240 V). Употребувајте само одобрени продолжни кабли. За подетални информации обратете се во Вашиот Бош сервис.

- ▶ Автоматски осигурач (RCD) со струја на прекинување не повеќе од 30 mA. Секогаш проверувајте го заштитниот прекинувач кога било да го користите.

Чувајте го напојниот и продолжниот кабел понастрана од подвижните делови, за да се избегне оштетување на кабелот и негов контакт со металните делови.

Кабелските врски (приклучник и приклучница) треба да бидат суви и да не лежат на теренот.

Напојниот и продолжниот кабел мора редовно да се проверуваат за евентуални оштетувања и да се користат само кога се во беспрекорна состојба.

Ако напојниот кабел е оштетен, мора да се поправи од страна на овластен сервис на Бош. Употребете само одобрен продолжен кабел.

Користете само продолжни кабли, кабел, водови за жици и макари со кабли што се во согласност со EN 61242 / IEC 61242 или IEC 60884-2-7 и се од типот H05VVV-F или H05RN-F.

Ако сакате да користите продолжен кабел при употреба на уредот, потребни ви се следните димензии на кабли:

- Пресек 1,25 mm<sup>2</sup> или 1,5 mm<sup>2</sup>
- Максимална должина 30 m за продолжниот кабел или 60 m за кабел на навој со ФИ-заштитна склопка

Совет: Ако користите продолжен кабел, тој мора да биде заземјен преку напојната мрежа, во склад со важечките прописи.

За дополнителни информации контактирајте лиценциран електричар или најблискиот Bosch сервис.



**ПРЕДУПРЕДУВАЊЕ: Несоодветните продолжни кабли можат да бидат опасни. Продолжниот кабел, утикачот и спојот со продолжниот кабел мораат да бидат**

**водоотпорни.**

## Одржување

- ▶ Секогаш носете заштитни ракавици кога работите со остри сечила или во нивна близина.
- ▶ Проверете сите навртки, подлошки и завртки да се цврсто прицврстени со цел за безбедна работа со уредот.
- ▶ Редовно проверувајте ја состојбата на корпата за трева од абење и оштетувања.
- ▶ Редовно прегледувајте го уредот и заменувајте ги веднаш оштетените или изабените делови.

## Технички податоци

Косачка за трева		UniversalRotak 650
Број на артикл		<b>3 600 NB9 401</b> <b>3 600 NB9 471</b>
Номинална јачина	W	1700
Номинален напон	V	220 – 240
Ширина на кукиштето на сечилото	cm	42

- ▶ Кога ги менувате сечилата, новите сечила треба да бидат соодветни на уредот.
- ▶ Секогаш користете Bosch оригинални резервни делови.
- ▶ Пред складирање уредот треба да биде сув и чист. По потреба исчеткајте го со сува, мека четка.

## Ознаки

Следните симболи се важни за читање и разбирање на упатството за употреба. Ве молиме проучете ги символите и нивното значење. Точната интерпретација на символите ќе ви помогне подобро и побезбедно да го користите уредот.

Ознака	Значење
	Праец на движење
	Праец на реакција
	Носете заштитни ракавици
	Тежина
	Вклучување
	Исклучување
	Дозволена функција
	Забранети акции
	Чујна бучава
	Додатна опрема/резервни делови

## Употреба со соодветна намена

Косачката е наменета за употреба на домашни тревници. Уредот не е наменет за режење и поткастрување огради. Уредот е наменет за косење на висина на подлогата земја, трева.

Косачка за трева		UniversalRotak 650	
Висина на косење	мм	25 – 80	
Волумен, корпа за трева	л	50	
Тежина согласно ЕРТА-Procedure 01:2014	кг	18,5	
Класа на заштита		□ / II	
Сериски број		види ја натписната плочка на косачката	

Податоците важат за номинален напон [U] од 230 V. Овие податоци може да отстапуваат при различни напони, во зависност од изведбата во односната земја.

Сите вредности во ова упатство се измерени при употреба под 2000 метри надморска висина.

## Информации за бучава/вибрации

3 600 НВ9 401  
3 600 НВ9 471

Утврдени вредности на емисија на бучава **EN 60335-2-77**

Измереното А ниво на бучава изнесува обично:

– Звучен притисок	dB(A)	<b>85</b>
– Звучна јачина	dB(A)	<b>93</b>
– Несигурност К	dB	<b>1</b>

Вкупните вредности на вибрации  $a_h$  (векторски збор на трите насоки) и несигурност К дадени се во согласност со **EN 60335-2-77**

– Вредност на емисија на вибрации $a_h$	$m/s^2$	<b>&lt; 2,5</b>
– Несигурност К	$m/s^2$	<b>1,5</b>

## Монтажа и користење

Цел на користењето	Слика	Страна
Обем на испорака	A	159
Отворање на рачката	B	160
Монтажа на рачката		
Монтирање и отстранување на корпата за трева	C	161
Подесување на висината на косење	D	162

Цел на користењето	Слика	Страна
Вклучување	E	163
Предупредување при работа „косење“	E	163
Исклучување	E	163
Упатства за работа	F	164
Свети знакот за корпата за трева празна/полна	G	165
Одржување/замена на сечилата	H	166
Избор на опрема	I	166

## Отстранување грешки



Симптом	Можна причина	Помош
Моторот не се вклучува	Нема снабдување со струја	Проверете и вклучете
	Утикачот е неисправен	Користете друг утикач
	Продолжниот кабел е оштетен	Проверете го кабелот и доколку е оштетен однесете го на замена кај електричар или во Бош сервисен центар
	Прегорен осигурувач	Ако осигурувачот постојано прегорува, проверете го напојувањето со струја или обратете се кај Бош служба за корисници

Симптом	Можна причина	Помош
	Тревата е превисока	Макс. дозволена висина на тревата е 30 cm со најголема висина на косење
	Активирана е заштитата на моторот од прегревање	Пуштете да се олади моторот и подигнете ги сечилата
Уредот работи со прекини	Продолжниот кабел е оштетен	Проверете го кабелот и доколку е оштетен однесете го на замена кај електричар или во Бош сервисен центар
	Неисправни внатрешни инсталации во уредот	Обратете се во Bosch служба за корисници
Уредот коси нерамномерно и/или моторот работи тешко	Активирана е заштитата на моторот од прегревање	Пуштете да се олади моторот и подигнете ги сечилата
	Сечилата поставени прениско	Подигнете ги сечилата
Уредот коси нерамномерно и/или моторот работи тешко	Тапо сечило	Заменете ги сечилата (види слика Н)
	Можно запущување	Проверете под косачката и по потреба исчистете ја (секогаш носете заштитни ракавици)
	Сечилото монитрано наопаку	Монтирајте го сечилото од правилната страна
По вклучувањето на косачката сечилото не се врти	Сечилото е заплеткано со трева	Исклучете ја косачката
	Лабава навртка/-завртка	Отстранете ја пречката (секогаш носете заштитни ракавици)
Јаки вибрации/бучава	Лабава навртка/-завртка	Затегнете ја навртката/-завртката (22 Nm)
	Лабава навртка/-завртка	Затегнете ја навртката/-завртката (22 Nm)
	Сечилото е оштетено	Заменете го сечилото (види слика Н)

## Сервисна служба и совети при користење

Сервисната служба ќе одговори на Вашите прашања во врска со поправката и одржувањето на Вашиот производ како и резервните делови. Ознаки за експлозија и информации за резервните делови исто така ќе најдете на: [www.bosch-pt.com](http://www.bosch-pt.com)

Тимот за советување при користење на Bosch ќе ви помогне доколку имате прашања за нашите производи и опрема.

За сите прашања и нарачки на резервни делови, Ве молиме наведете го 10-цифрениот број од спецификационата плочка на производот.

### Северна Македонија

Д.Д. Електрис

Сава Ковачевиќ 47Н, број 3

1000 Скопје

Е-пошта: [dimce.dimcev@servis-bosch.mk](mailto:dimce.dimcev@servis-bosch.mk)

Интернет: [www.servis-bosch.mk](http://www.servis-bosch.mk)

Тел./факс: 02/ 246 76 10

Моб.: 070 595 888

Д.П.Т.У "РОЈКА"

Јани Лукровски бб; Т.Ц Автокоманда локал 69

1000 Скопје

Е-пошта: [servisrojka@yahoo.com](mailto:servisrojka@yahoo.com)

Тел: +389 2 3174-303

Моб: +389 70 388-520, -530

## Дополнителни адреси на сервиси може да најдете под:

[www.bosch-pt.com/serviceaddresses](http://www.bosch-pt.com/serviceaddresses)

## Отстранување

Опремата, додаточите и пакувањето треба да се рециклираат на еколошки начин.



Не фрлајте го уредот во губре!

## Само за земјите од ЕУ:

Според европската уредба 2012/19/EU за стари електрични и електронски уреди и нивното транспонирање во националното законодавство, производителите кои повеќе не се употребуваат мора да се собираат одделно и да се рециклираат на еколошки здрав начин.

## Srpski

## Sigurnosne napomene

**Pažnja! Pažljivo pročitajte sledeća uputstva. Upoznajte se sa upravljačkim elementima i namenskom upotrebom**

proizvoda. Molimo spremite uputstvo za upotrebu na sigurno mesto radi buduće upotrebe.

## Objašnjenja simbola na baštenskom uređaju



Opšte uputstvo o opasnosti.



Pročitajte uputstvo za rad.



Pazite na to da izbačena strana tela ne povrede ljude koji se nalaze u blizini.



Upozorenje: Održavajte sigurnu udaljenost od proizvoda kada on radi.



Oprez: Ne dirajte noževe koji se okreću. Noževi su oštri. Postoji opasnost od gubitka prstiju na nogama i rukama.



Nije primenjivo.



Isključite baštenski uređaj i izvucite mrežni utikač iz utičnice pre nego što obavite podešavanja uređaja ili čišćenje, ako se kabel zapetljao ili ako baštenski uređaj ostavite čak i na kratko vreme bez nadzora. Držite električni kabel podalje od noževa za rezanje.



Pre diranja sačekajte da se svi delovi baštenskog uređaja zaustave. Nakon isključivanja baštenskog uređaja noževi nastavljaju da se okreću i mogu da uzrokuju povrede.



Ne koristite proizvod po kiši ili ga izlažite kiši.



Zaštite se od električnog udara.



Držite priključni kabel podalje od noževa za rezanje.



Za čišćenje baštenskog uređaja ne koristite čistače visokog pritiska ili baštensko crevo.



Pažljivo proverite da na području na kojem treba koristiti baštenski uređaj ne postoje divlje i domaće životinje. Divlje i domaće

životinje mogu se povrediti tokom rada mašine. Temeljno proverite područje upotrebe mašine i uklonite sve kamenje, granje, žice, kosti i druge strane predmete. Prilikom upotrebe mašine pazite na to da u gustoj travi nema skrivenih divljih ili domaćih životinja ili malih panjeva.

## Rukovanje

- ▶ Nikada ne dozvolite deci ili osobama koje nisu upoznate sa ovim uputstvima korišćenje proizvoda. Nacionalni propisi mogu da ograničavaju starost rukovaoca. Čuvajte proizvod tako da bude nedostupan deci kada nije u upotrebi.
  - ▶ Nikada ne dozvolite deci, osobama sa ograničenim fizičkim, čulnim ili psihičkim sposobnostima ili nedovoljnim iskustvom i/ili znanjem i/ili osobama koje nisu upoznate sa ovim uputstvima da koriste proizvod. Nacionalni propisi mogu da ograničavaju starost rukovaoca.
  - ▶ Decu bi trebalo nadzirati da biste bili sigurni da se ne igraju proizvodom.
  - ▶ Nikada ne koristite baštenski uređaj ako se u neposrednoj blizini nalaze ljudi, a naročito deca ili domaće životinje.
  - ▶ Rukovalac je odgovoran za nezgode ili štete uzrokovane drugim ljudima ili njihovoj imovini.
  - ▶ Ne koristite otvorene gumene cipele ili sandale kada koristite proizvod. Uvek nosite čvrste cipele i duge pantalone. Nikad ne koristite proizvod bosu.
  - ▶ Pažljivo pregledajte površinu koju treba obraditi i odstranite kamenje, granje, žice, kosti i druga strana tela.
  - ▶ Pre upotrebe uvek proverite da li su noževi, zavrtnji noževa i sklop za rezanje istrošeni ili oštećeni. Istrošene ili oštećene noževe te zavrtnje noževa uvek zamenjujte u kompletu da biste izbegli neravnotežu.
  - ▶ Kosite samo pri dnevnoj svetlosti ili jakoj veštačkoj rasveti.
  - ▶ U lošim vremenskim uslovima, a naročito u slučaju nadolazećeg ne vremena, ne radite sa kosilicom za travu.
  - ▶ Po mogućnosti ne koristite baštenski uređaj kada je trava mokra.
  - ▶ Uvek hodajte mirno, nikada ne žurite.
  - ▶ Nikada ne koristite baštenski uređaj sa neispravnim zaštitnim uređajima i pokrovima ili bez sigurnosnih uređaja kao što su npr. zaštita od udara i/ili korpa za sakupljanje trave.
  - ▶ Radi sopstvene zaštite preporučujemo nošenje zaštite za sluh.
  - ▶ Ne koristite proizvod ako ste umorni ili bolesni ili pod uticajem alkohola, narkotika ili lekova.
- Rad na strminama može da bude opasan:
- Ne kosite na veoma strmim obroncima.
  - Na kosim površinama ili mokroj travi uvek pazite na sigurno hodanje.
  - Na kosim površinama uvek kosite poprečno, a nikada prema gore i dole.
  - Prilikom promene smera na obroncima postupajte krajnje oprezno.



- ▶ Prilikom hodanja unazad ili povlačenja baštenskog uređaja postupajte krajnje oprezno.
- ▶ Prilikom košenja baštenski uređaj uvek gurajte prema napred i nikada ga ne povlačite prema telu.
- ▶ Noževi moraju da miruju ako zbog transporta baštenski uređaj morate da nagnete, kada prelazite preko površina koje nisu zasejane travom i kada baštenski uređaj transportujete do područja koje treba pokositi ili sa njega.
- ▶ Prilikom startovanja ili pokretanja motora ne naginjite baštenski uređaj.
- ▶ Uključite baštenski uređaj kao što je to opisano u uputstvu za upotrebu i pazite na to da su vaša stopala dovoljno udaljena od delova koji se okreću.
- ▶ Ne stavljajte ruke i stopala blizu ili ispod delova koji se okreću.
- ▶ Držite rastojanje od područja izbacivanja kada radite sa baštenskim uređajem.
- ▶ Nikada ne podižite i nosite baštenski uređaj kada motor radi.
- ▶ Pazite da kod skladištenja baštenski uređaj sa sva 4 točka stoji na podu.
- ▶ Podižite baštenski uređaj samo ručkom. Pažljivo rukujte ručkom.
- ▶ Ne preduzimajte izmene na uređaju. Nedozvoljene izmene mogu da umanje bezbednost uređaja, povećaju buku i vibracije i uzrokuju loš učinak.
- ▶ Redovno proveravajte priključeni kabl i korišteni produžni kabl. Ne priključujte oštećeni kabl na električnu mrežu i ne dodirujte ga pre nego što ga odvojite od električne mreže. U slučaju oštećenog kabla mogu se dodirnuti delovi pod naponom. Zaštitite se od opasnosti od električnog udara.

## Sakupljanje lišća

Nož za sakupljanje lišća je oblikovan tako da može da podiže jesenje lišće sa travnjaka. Da bi ta funkcija ostvarila optimalan rezultat, treba se pridržavati sledećeg:

- Sakupljajte lišće samo na maksimalnoj visini rezanja.
- Sakupljajte lišće samo na svom travnjaku.
- Pre sakupljanja lišća pregledajte radnu površinu i udaljite ljude, kućne životinje, staklene predmete i automobile.

## Izvućite mrežni utikač iz utičnice

- Uvek kada se udaljite od baštenskog uređaja.
- Pre odstranjivanja blokada.
- Kada baštenski uređaj proveravate, čistite ili na njemu radite.
- Nakon sudara sa stranim telom; odmah proverite da li je baštenski uređaj oštećen i ako je potrebno zamenite nož.
- Ako baštenski uređaj počne neobično da vibrira (odmah proverite).

## Priključak struje

- ▶ Napon izvora struje mora da se podudara sa podacima na tipskoj pločici proizvoda.
- ▶ Koristite ovaj proizvod samo kada je priključen u utičnicu koja je zaštićena prekidačem snage i koji se aktivira pod preostalom strujom od 30 mA.
- ▶ Kod zamene kabla na ovom uređaju koristite samo mrežni priključni kabl koji je predvideo proizvođač, a za broj artikla i tip pogledajte uputstvo za upotrebu.
- ▶ Mrežni utikač nikada ne dodirujte golim rukama.
- ▶ Preko mrežnog priključnog kabla ili produžnog kabla nemojte voziti, ne gnječite ga niti navlačite, jer bi se mogao oštetiti. Zaštitite kabl od izvora toplote, ulja i oštrih ivica.
- ▶ Produžni kabl mora imati poprečni presek naveden u uputstvu za upotrebu i mora biti zaštićen od prskanja vode. Utični spoj ne sme ležati u vodi.
- ▶ **Uvek nosite baštenske rukavice kada rukujete ili radite na području oštrih zubaca/noževa.**

## Električna sigurnost



**Pažnja! Pre radova održavanja ili čišćenja isključite proizvod i izvucite mrežni utikač. Isto važi ako je električni kabl oštećen, zasećen ili zapetljan.**

- ▶ Nakon isključivanja baštenskog uređaja **zupci/noževi nastavljaju da se okreću još nekoliko sekundi.**
- ▶ **Oprez – ne dirajte noževe/zupce koji se okreću.**

Vaš proizvod je izolovan radi sigurnosti i ne treba uzemljenje. Radni raspon je 230 V AC, 50 Hz (sa zemlje koje nisu članice EU i 220 V ili 240 V). Koristite samo odobrene produžne kabele. Informacije ćete dobiti od ovlašćenog korisničkog servisa.

- ▶ Za električno osiguranje koristite zaštitni prekidač (RCD) sa okidnom strujom od najviše 30 mA. Proverite zaštitni prekidač uvek kada ga koristite.

Držite mrežne i produžne kabele podalje od pokretnih delova i izbegavajte svako oštećenje kabla da biste izbegli kontakt sa delovima pod naponom.

Kabelski spojevi (mrežni utikači i utičnice) bi trebali da budu suvi i da ne leže na podu.

Na mrežnim i produžnim kablama treba redovito proveravati da li postoje tragovi oštećenja i oni smeju da se koriste samo u ispravnom stanju.

Ako je mrežni kabl proizvoda oštećen, sme da ga popravi samo ovlašćena radionica firme Bosch. Koristite samo odobrene produžne kabele.

Koristite samo produžne kabele, kabele, vodiče i doboše za kabl koji su usklađeni sa EN 61242/IEC 61242 ili IEC 60884-2-7 i tipa su H05VVV-F ili H05RN-F.

Ako za rad proizvoda želite da koristite produžni kabl, potrebni su sledeći preseki provodnika:

- Presek provodnika 1,25 mm<sup>2</sup> ili 1,5 mm<sup>2</sup>

- Maksimalna dužina 30 m za produžne kabele ili 60 m za kabelaške bubnjeve sa zaštitnim strujnim prekidačem

Napomena: Ako se koristi produžni kabel, on mora da poseduje zaštitni provodnik kao što je opisano u sigurnosnim propisima, koji je preko utikača povezan sa zaštitnim provodnikom vaše električne instalacije.

U slučaju sumnje obratite se kvalifikovanom električaru ili najbližem servisnom predstavništvu firme Bosch.



**OPREZ: Neproписni produžni kabele mogu biti opasni. Produžni kabel, utikač i spojnica moraju biti vodonepropusne izvedbe, odobrene za spoljnu upotrebu.**

## Održavanje

- ▶ **Uvek nosite baštenske rukavice kada rukujete ili radite na području oštih noževa.**
- ▶ Pazite na to da su sve navrtke, klinovi i zavrtjni pritegnuti da bi bio moguć siguran rad sa proizvodom.
- ▶ Redovno proveravajte da li je korpa za sakupljanje trave istrošena i pohabana.
- ▶ Proverite proizvod i radi sigurnosti zamenite istrošene ili oštećene delove.
- ▶ Koristite isključivo noževе za rezanje koji su predviđeni za baštenski uređaj.
- ▶ Proverite da je delove koje treba zameniti proizvela firma Bosch.
- ▶ Pre skladištenja proverite da je proizvod čist i da na njemu nema ostataka. Ako je potrebno, očistite ga mekom, suvom četkom.

## Simboli

Sledeći simboli su važni za čitanje i razumevanje uputstva za upotrebu. Zapamtite simbole i njihovo značenje. Pravilno

tumačenje simbola pomaže vam da bolje i sigurnije koristite proizvod.

Simbol	Značenje
	Smer kretanja
	Smer reakcije
	Nosite zaštitne rukavice
	Masa
	Uključivanje
	Isključivanje
	Dozvoljena radnja
	Zabranjena radnja
CLICK!	Čujni zvuk
	Pribor/rezervni delovi

## Namenska upotreba

Baštenski uređaj je namenjen košenju travnjaka na privatnom posedu.

Baštenski uređaj nije namenjen rezanju žive ograde, obrezivanju, seckanju itd.

Baštenski uređaj je namenjen košenju travnjaka na nivou zemlje.

## Tehnički podaci

Kosilica za travu		UniversalRotak 650
Broj artikla		<b>3 600 HB9 401</b> <b>3 600 HB9 471</b>
Nominalna ulazna snaga	W	1700
Nominalni napon	V	220 – 240
Širina kućišta noža	cm	42
Visina rezanja	mm	25 – 80
Volumen, korpa za sakupljanje trave	l	50
Masa prema postupku EPTA 01/2014	kg	18,5
Klasa zaštite		□ / II
Serijski broj		vidi tipsku tablicu na baštenskom uređaju

Podaci važe za nominalne napone [U] od 230 V. Kod napona koji odstupaju i izvođenja specifičnih za zemlje ovi podaci mogu da variraju.

Sve vrednosti u ovim uputstvima su izmerene za upotrebu ispod ili na 2000 metara iznad nivoa mora.

## Informacije o buci/vibracijama

3 600 HB9 401  
3 600 HB9 471

Vrednosti emisije buke su utvrđene prema **EN 60335-2-77**

A-vrednovani nivo buke uređaja iznosi tipično:

- Nivo pritiska zvuka	dB(A)	<b>85</b>
- Nivo snage zvuka	dB(A)	<b>93</b>
- Nesigurnost K	dB	<b>1</b>

Ukupne vrednosti vibracija  $a_h$  (zbir vektora triju pravaca) i nesigurnost K su utvrđeni prema **EN 60335-2-77**

- Vrednost emisije vibracija $a_h$	$m/s^2$	<b>&lt; 2,5</b>
- Nesigurnost K	$m/s^2$	<b>1,5</b>

## Montaža i rad

Postupak	Slika	Stranica
Obim isporuke	A	159
Otvoriti dršku za hvatanje	B	160
Montaža drške		
Ulaganje/vadenje korpe za sakupljanje trave	C	161
Podešavanje visine rezanja	D	162

Postupak	Slika	Stranica
Uključivanje	E	163
Radno uputstvo „košenje“	E	163
Isključivanje	E	163
Uputstva za rad	F	164
Pokazivač nivoa punjenja prazne/pune korpe za sakupljanje trave	G	165
Održavanje/zamena noža	H	166
Biranje pribora	I	166

## Rešavanje problema



Simptom	Mogući uzrok	Rešenje
Motor se ne pokreće	Nema mrežnog napona	Proverite i uključite
	Neispravna mrežna utičnica	Koristite drugu utičnicu
	Oštećen produžni kabel	Proverite kabel i ako postoje oštećenja, neka električar ili servisni centar firme Bosch obavi zamenu
	Osigurač se aktivirao	Ako osigurač stalno pregoreva, molimo proverite snabdevanje strujom ili se obratite korisničkom servisu firme Bosch.
	Trava je previsoka	Maksimalna dozvoljena visina trave je 30 cm sa najvećom postavkom visine rezanja
Baštenski uređaj radi sa prekidima	Motorna zaštita se aktivirala	Pustite motor da se ohladi i podesite veću visinu rezanja
	Oštećen produžni kabel	Proverite kabel i ako postoje oštećenja, neka električar ili servisni centar firme Bosch obavi zamenu
	Interni kabeli baštenskog uređaja su u kvaru	Obratite se korisničkom servisu firme Bosch
	Motorna zaštita se aktivirala	Pustite motor da se ohladi i podesite veću visinu rezanja

Simptom	Mogući uzrok	Rešenje
Baštenski uređaj ostavlja nepravilan uzorak rezanja <i>i/ili</i> motor radi otežano	Visina rezanja je preniska	Podesite veću visinu rezanja
	Nož je tup	Zamenite nož (vidi sliku <b>H</b> )
	Moguća su blokiranja	Proverite donju stranu baštenskog uređaja i po potrebi ga oslobodite (uvek nosite baštenske rukavice)
Nakon uključivanja baštenskog uređaja nož se ne okreće	Nož je pogrešno montiran	Pravilno montirajte nož
	Trava ometa nož	Isključite baštenski uređaj Odstranite začepljenje (uvek nosite baštenske rukavice)
Jake vibracije/buka	Navrtka/zavrtanj noža je labav	Pritegnite navrtku/zavrtanj noža (22 Nm)
	Navrtka/zavrtanj noža je labav	Pritegnite navrtku/zavrtanj noža (22 Nm)
	Nož je oštećen	Zamenite nož (vidi sliku <b>H</b> )

## Servis i saveti za upotrebu

Servis odgovara na vaša pitanja u vezi sa popravkom i održavanjem vašeg proizvoda kao i u vezi sa rezervnim delovima. Šematske prikaze i informacije u vezi rezervnih delova naći ćete i pod: [www.bosch-pt.com](http://www.bosch-pt.com)

Bosch tim za konsultacije vam rado pomaže tokom primene, ukoliko imate pitanja o našim proizvodima i njihovom priboru.

Molimo da kod svih pitanja i naručivanja rezervnih delova neizostavno navedete broj artikla sa 10 brojčanih mesta prema tipskoj pločici proizvoda.

### Srpski

Bosch Elektroservis  
Dimitrija Tucovića 59  
11000 Beograd  
Tel.: +381 11 644 8546  
Tel.: +381 11 744 3122  
Tel.: +381 11 641 6291  
Fax: +381 11 641 6293  
E-Mail: [office@servis-bosch.rs](mailto:office@servis-bosch.rs)  
[www.bosch-pt.rs](http://www.bosch-pt.rs)

### Dodatne adrese servisa pogledajte na:

[www.bosch-pt.com/serviceaddresses](http://www.bosch-pt.com/serviceaddresses)

## Uklanjanje đubreta

Proizvode, pribor i pakovanja treba podvrgnuti ekološkoj daljnjoj obradi.



Ne bacajte proizvode u kućni otpad!

### Samo za EU-zemlje:

Prema Evropskoj direktivi 2012/19/EU o starim električnim i elektronskim uređajima i njenoj implementaciji u nacionalnom zakonodavstvu, proizvodi koji nisu više upotrebljivi moraju da se odvojeno sakupe i podvrgnu ekološkoj daljnjoj obradi.

## Slovenščina

### Varnostna navodila

**Pozor! Skrbno si preberite naslednja navodila. Seznanite se z upravljalnimi elementi in s pravilno uporabo izdelka. To navodilo za obratovanje morate varno shraniti za kasnejšo uporabo.**

### Razlaga simbolov na vrtnem orodju



Splošno opozorilo na nevarnost.



Preberite si to navodilo za obratovanje.



Pazite na to, da ne boste poškodovali oseb v bližini zaradi tujkov, ki letijo naokoli.



Opozorilo: Ko izdelek obratuje, držite varno razdaljo do slednjega.



Pozor: Previdno – ne dotikajte se rotirajočih nožev. Nožje so ostri. Pazite na to, da ne boste izgubili prste na nogah in rokah.



Ne ustreza.



Preden želite opraviti nastavitve na napravi ali pa vrtno orodje očistiti ali če se je zamotal kabel ali če morate vrtno orodje le za kratek čas pustiti brez nadzora, morate vrtno orodje izklopiti in potegniti omrežni vtič iz vtičnice. Poskrbite za to, da bo električni kabel oddaljen od rezalnih nožev.



Počakajte na to, da se vsi deli vrtnega orodja popolnoma ustavijo, preden se je dotaknete. Noži po izklopu vrtnega orodja nadaljujejo z rotiranjem in lahko povzročijo poškodbe.



Izdelka ne uporabljajte, ko dežuje in ga ne izpostavljajte dežju.



Zaščitite se pred električnim udarom.



Poskrbite za to, da bo priključni kabel oddaljen od rezalnih nožev.



Za čiščenje vrtnega orodja ne smete uporabljati visokotlačnega čistilca ali gibke cevi za zalivanje.



Redno preverjajte območje, na katerem se vrtno orodje uporablja, glede na divjad in domače živali. Divjad in domače živali se bi lahko med uporabo stroja poškodovale. Redno preverjajte območje, na katerem se stroj uporablja in odstranite vse kamne, palice, žice, kosti in druge tujke. Pri uporabi stroja pazite na to, da se v travi ne skrivajo divjad, domače živali ali pa da se tam ne nahajajo majhni drevesni štori.

## Uporaba

- ▶ Nikoli ne dovolite otrokom ali osebam, ki niso seznanjene s temi navodili, da bi uporabljale ta izdelek. Nacionalni predpisi morebiti omejujejo starost uporabnika. Kadar izdelek ni v uporabi, ga hranite izven dosega otrok.
  - ▶ Uporabe izdelka nikoli ne dovolite otrokom, osebam z omejenimi fizičnimi, senzoričnimi ali umskimi sposobnostmi ali pomanjkljivimi izkušnjami in/ali pomanjkljivim znanjem in/ali osebam, ki s temi navodili niso seznanjene. Nacionalni predpisi morebiti omejujejo starost uporabnika.
  - ▶ Nadzorujte otroke in zagotovite, da se slednji ne bodo igrali z izdelkom.
  - ▶ Nikoli ne uporabljajte naprave, ko se v neposredni bližini nahajajo osebe, še posebej otroci ali domače živali.
  - ▶ Za nezgode ali škodo, povzročeno na drugih osebah ali njihovi lastnini, je odgovoren uporabnik ali lastnik.
  - ▶ Med uporabo izdelka ne smete nositi odprtih gumijastih čevljev ali sandalov. Nosite le fiksno obutev in dolge hlače. Izdelka ne smete uporabljati, če ste bosonogi.
  - ▶ Skrbno pregledjte površino, ki jo želite obdelati in odstranite kamne, palice, žice, kosti in druge tujke.
  - ▶ Pred pričetkom uporabe pogledjte, ali so morda obrabljeni ali poškodovani noži, vijaki nožev ali rezilni skop. Da bi preprečili neuravnoteženost, morate obrabljene ali poškodovane nože ter vijake nožev zamenjati le v celotnem setu.
  - ▶ Kosite le pri dnevni svetlobi ali dobri umetni svetlobi.
  - ▶ Pri slabih vremenskih pogojih, še posebej pri bližajoči nevihti, ne smete delati s kosilnico.
  - ▶ Po možnosti ne uporabljajte vrtnega orodja, ko je trava mokra.
  - ▶ Vedno hodite mirno, nikoli ne tekajte.
  - ▶ Nikoli ne uporabljajte vrtnega orodja s poškodovanimi zaščitnimi pripravami, pokrovi ali brez varnostnih naprav, kot npr. odbojnika in/ali posode za prestrezanje trave.
  - ▶ Priporočamo vam, da za vašo lastno varnost nosite zaščito za sluh.
  - ▶ Izdelka ne uporabljajte, kadar ste zaspani ali bolni ali pod vplivom alkohola, drog ali zdravil.
- Delo na pobočjih je lahko nevarno:
- Ne kosite tam, kjer so pobočja zelo strma.
  - Na poševnih površinah ali na mokri travi pazite na varno hojo.
  - Na poševnih površinah kosite vedno v smeri prečno in nikoli navzgor in navzdol.
  - Bodite zelo previdni pri spremembi smeri na pobočjih.
  - ▶ Bodite zelo previdni pri ritenski hoji ali vleki vrtnega orodja.
  - ▶ Med košnjo potiskajte vrtno orodje vedno v smeri naprej in ga nikoli ne vlecite v proti telesu.
  - ▶ Noži morajo stati, ko nagnete vrtno orodje za transport ali če prečkate netravnote površine in med transportom vrtnega orodja k površinam, ki jih želite pokositi.
  - ▶ Ne nagibajte vrtnega orodja pri startu ali vklopu motorja.
  - ▶ Vklomite vrtno orodje, kot je opisano v navodilu za obratovanje in pazite na to, da se bodo vaše noge nahajale dovolj daleč stran od rotirajočih se delov.
  - ▶ Poskrbite za to, da se roki in nogi ne nahajata v bližini ali pod rotirajočimi deli.
  - ▶ Pri delu z vrtnim orodjem se ne približujte se področju izmeta.
  - ▶ Nikoli ne vzdigujte oz. ne nosite vrtnega orodja z vklapljenim motorjem.
  - ▶ Pazite na to, da se bodo med skladiščenjem vrtnega orodja nahajala vsa 4 kolesa na tleh.
  - ▶ Vrtno orodje smete privzdigniti izključno z nosilnim ročajem. Nosilni ročaj uporabljajte previdno.
  - ▶ Naprave ne smete spreminjati. Nedopustne spremembe naprave lahko negativno vplivajo na varnost naprave in povzročijo povečan hrup in vibracije ter poslabšanje moči naprave.
  - ▶ Priključni kabel in uporabljen podaljšek morate redno preverjati. Poškodovanega kabla ne smete priključiti na električno omrežje ali se ga dotakniti, preden ga niste ločili z omrežja. Pri poškodovanem kablu se lahko zgodi, da se pride v stik z deli, ki so pod napetostjo. Zaščitite se pred nevarnostmi zaradi električnega udara.

## Zbiranje listja

Nož za zbiranje listja je izoblikovan tako, da Vam omogoča pobiranje listja s trate. Da boste s to funkcijo dosegli karseda najboljši rezultat, se morate držati naslednjih napotkov:

- Zbirajte listje le pri maksimalni rezalni višini.
- Zbirajte listje le s trate.
- Pred pričetkom zbiranja listja pregledjte delovno površino in poskrbite za dovolj veliko razdaljo do ljudi, domačih živali, steklenih predmetov in avtomobilov.

## Potegnite omrežni vtič iz vtičnice

- Vedno, ko se oddaljite od vrtnega orodja.
- Pred odstranitvijo blokad.
- Med kontrolo ali čiščenjem vrtnega orodja oz. ko neposredno delate na vrtnem orodju.
- Po koliziji s tujkom; takoj preverite vrtno orodje glede na poškodbe in če je potrebno, zamenjajte nož.
- Če vrtno orodje prične nenavadno vibrirati (takojšnja kontrola).

## Električni priključek

- ▶ Napetost električnega vira mora ustrezati podatkom, ki so navedeni na tipski ploščici izdelka.
- ▶ Ta izdelek uporabljate samo, ko je preko vtičnice, ki je zaščitena s 30-mA odklopnikom na residualni tok z vgrajeno nadtokovno zaščito, priključen na električno omrežje.
- ▶ Pri zamenjavi kabla na napravi uporabite le omrežne priključne kable, ki jih je predvidel proizvajalec, številka naročila in tip se nahaja v navodilu za uporabo.
- ▶ Omrežnega vtiča se nikoli ne dotaknite z mokrimi rokami.
- ▶ Ne smete peljati preko omrežnega priključka, ne smete ga stiskati ali vlačiti za njega, saj bi ga lahko poškodovali. Zaščitite kabel pred vročino, oljem in ostrimi robovi.
- ▶ Prerez podaljševalnega kabla mora ustrezati meram, ki so navedeni v navodilu za uporabo ter mora biti zaščiten pred škropljenjem. Vtična povezava ne sme ležati v vodi.
- ▶ **Vselej nosite vrtno rokavice, ko rokujete z ostrimi noži ali delate tam, kjer se nahajajo ostri noži/zobje.**

## Električna varnost



**Pozor! Pred opravili vzdrževanja ali čiščenja izklopite izdelek in izvlecite omrežni vtič. Enako storite v primeru, ko je omrežni kabel poškodovan, narezan ali zamotan.**

- ▶ **Po izključitvi vrtnega orodja se vrtijo noži/zobje še nekaj sekund naprej.**
- ▶ **Previdno - ne dotikajte se rotirajočega rezalnega noža ali vrtečih se zobje.**

Izdelek je v varnostne namene zaščitno izoliran in ne potrebuje ozemljitve. Omrežna napetost znaša 230 V AC, 50 Hz (za nečlanice EU tudi 220 V ali 240 V). Uporabite le

dovoljene podaljševalne kable. Informacije dobite pri pooblaščenem servisu.

- ▶ Zaradi električne varnosti uporabite zaščitno stikalo na diferencialni tok s prožilnim tok, ki ne sme biti večji od 30 mA. Pred uporabo zaščitnega stikala na diferencialni tok vedno preverite njegovo pravilno delovanje.

Poskrbeti morate za to, da se omrežni in podaljševalni kabli ne bodo nahajali v bližini gibljivih delov in preprečite vsako poškodovanje omrežnih kablov, saj tako posledično preprečite stik z deli, ki so pod napetostjo.

Priključna mesta kablov (omrežni vtiči in vtičnice) morajo biti suha in ne smejo ležati na tleh.

Omrežne in podaljševalne kable morate redno pregledovati glede na znake poškodb in jih smete uporabljati le v brezhibnem stanju.

Če je omrežni kabel izdelka poškodovan, ga sme popraviti le pooblaščen servisna delavnica Bosch. Uporabljajte le dovoljene kabelske podaljške.

Uporabite izključno podaljševalne kable, kable, vodnike in kabelske bobne, ki ustrezajo EN 61242/IEC 61242 ali IEC 60884-2-7, tip H05VVV-F ali H05RN-F.

Če želite pri obratovanju izdelka uporabljati podaljševalni kabel, upoštevajte naslednje preseke vodnika:

- Presek vodnika 1,25 mm<sup>2</sup> ali 1,5 mm<sup>2</sup>
- Maksimalna dolžina 30 m za podaljševalni kabel ali 60 m za kabelski boben z zaščitnim stikalom FI

Opozorilo: Če uporabite podaljševalni kabel, mora slednji v skladu z varnostnimi navodili imeti zaščitni vodnik, ki je s vtičem povezan z zaščitnim vodnikom vaše električne naprave.

V primeru dvoma vprašajte kvalificiranega električarja ali najbližje zastopstvo servisa Bosch.



**POZOR: Nepravilno izvedeni podaljševalni kabli so lahko nevarni. Podaljševalni kabli, vtiči in mesta priključka morajo biti izvedeni vodotesno in dovoljeni za zunanjo uporabo.**

## Vzdrževanje

- ▶ **Vselej nosite vrtno rokavice, ko rokujete z ostrimi noži ali delate na področju ostrih nožev.**
- ▶ Za zagotovitev varnega dela z izdelkom poskrbite za trdni nased vseh matic, sornikov in vijakov.
- ▶ Redno preverjajte brezhibnost stanja in obrabljjenost košare za prestrezanje trave.
- ▶ Preverite izdelek in iz varnostnih razlogov nadomestite obrabljene ali poškodovane dele.
- ▶ Uporabljajte le tiste rezalne nože, ki so predvideni za to vrtno orodje.
- ▶ Poskrbite, da bodo vsi deli, ki jih boste zamenjali, izdelani pri podjetju Bosch.
- ▶ Pred skladiščenjem zagotovite, da je izdelek čist in brez ostankov. Po potrebi odstranite nečistoče z mehko in suho krtačo.

## Simboli

Naslednji simboli so pomembni za branje in razumevanje navodila za obratovanje. Zapomnite si simbole in njihov pomen. Pravilna razlaga simbolov vam pomaga, da boste izdelek bolje in varneje uporabljali.

Simbol	Pomen
	Smer premikanja
	Smer reakcije
	Nosite zaščitne rokavice
	Teža
	Vklop

Simbol	Pomen
	Izklop
	Dovoljeno dejanje
	Prepovedano dejanje
CLICK!	Slišni zvok
	Pribor/nadomestni deli

## Uporaba v skladu z namenom uporabe

Električno orodje je namenjeno za košnjo trate v privatne namene.

Vrtno orodje ni namenjeno za rezanje žive meje, za obrezovanje, sekljanje itd.

Vrtno orodje je namenjeno za košenje trave na višini tal.

## Tehnični podatki

Kosilnica		UniversalRotak 650
Številka izdelka		<b>3 600 HB9 401</b> <b>3 600 HB9 471</b>
Nazivna poraba moči	W	1700
Nazivna napetost	V	220 - 240
Širina ohišja z noži	cm	42
Višina reza	mm	25 - 80
Volumen, prestrezna posoda za travo	l	50
Teža po EPTA-Procedure 01:2014	kg	18,5
Zaščitni razred		□ / II
Serijska številka		glejte tipsko tablico na vrtnem orodju

Navedbe veljajo za nazivne napetosti [U] 230 V. Pri drugih napetostih in državno specifičnih izvedbah lahko te navedbe variirajo.

Vse vrednosti v tem navodilu so bile izmerjene za uporabo pri 2000 metrih nadmorske višine ali pod njo.

## Podatki o hrupu/vibracijah

		3 600 HB9 401	3 600 HB9 471
Podatki o hrupu izračunani v skladu z <b>EN 60335-2-77</b>			
Z A-ocenjeni nivo hrupa naprave znaša običajno:			
- Nivo zvočnega tlaka	dB(A)	<b>85</b>	
- Zvočna moč hrupa	dB(A)	<b>93</b>	
- Negotovost K	dB	<b>1</b>	
Skupne vrednosti vibracij ah (vektorska vsota treh smeri) in negotovost K izračunane v skladu z <b>EN 60335-2-77</b>			
- Emisijska vrednost vibracij $a_h$	$m/s^2$	<b>&lt; 2,5</b>	
- Negotovost K	$m/s^2$	<b>1,5</b>	

## Montaža in obratovanje

Cilj dejanja	Slika	Stran
Obseg pošiljke	A	159
Razklopitev ročaja	B	160
Montaža ročajev		
Namestitev/odstranitev prestrezne posode za travo	C	161
Nastavitev višine reza	D	162

Cilj dejanja	Slika	Stran
Vklop	E	163
Delovni napotek "košnja"	E	163
Izklop	E	163
Delovna navodila	F	164
Prikaz nivoja polnjenja: Prestrezna posoda za travo je prazna/polna	G	165
Vzdrževanje/menjava nožev	H	166
Izbor pribora	I	166

## Iskanje napak



Simptom	Možen vzrok	Odprava napake
Motor ne zažene	Brez omrežne napetosti	Preveriti in vklopiti
	Omrežna vtičnica je okvarjena	Uporabite drugo vtičnico
	Podaljševalni kabel je poškodovan	Preverite kabel in v primeru poškodbe morate poskrbeti za nadomestilo s strani električarja ali v servisnem centru Bosch
	Varovalka je sprožila	Če varovalka stalno pregori, preverite oskrbovanje s tokom ali pa se obrnite na servisno službo Bosch
	Trava je predolga	Maks. dovoljena višina trave je 30 cm z največjo nastavitvijo višine reza
Vrtno orodje deluje s prekinitvami	Sprožila se je zaščita motorja	Pustite, da se motor ohladi in z nastavitvijo povečajte višino reza
	Podaljševalni kabel je poškodovan	Preverite kabel in v primeru poškodbe morate poskrbeti za nadomestilo s strani električarja ali v servisnem centru Bosch
	Okvarjena interna kabelska napeljava vrtnega orodja	Obrnite se na servisno službo Bosch
Vrtno orodje zapušča neenakomerno pokošeno trato in/ali motor deluje s težavo	Sprožila se je zaščita motorja	Pustite, da se motor ohladi in z nastavitvijo povečajte višino reza
	Višina reza je prenizka	Povečajte višino reza z nastavitvijo
	Topi noži	Zamenjajte nože (glejte sliko <b>H</b> )
Po vklopu vrtnega orodja se nož ne obrača	Možna bokada	Preverite spodnjo stran vrtno naprave in po potrebi odstranite blokado (vedno nosite vrtno rokavice)
	Nož je montiran narobe obrnjeno	Montirajte nož pravilno obrnjeno
Močne vibracije/zvoki	Trava ovira nože	Izklopite vrtno orodje Sprostite zamašitev (vedno nosite vrtno rokavice)
	Matica/vijak noža sta zrahljana	Privijte matico/vijak noža (22 Nm)
Močne vibracije/zvoki	Matica/vijak noža sta zrahljana	Privijte matico/vijak noža (22 Nm)
	Poškodovan nož	Zamenjava noža (glejte sliko <b>H</b> )



## Servisna služba in svetovanje uporabnikom

Servis vam bo dal odgovore na vaša vprašanja glede popravila in vzdrževanja izdelka ter nadomestnih delov. Tehnične skice in informacije glede nadomestnih delov najdete na: [www.bosch-pt.com](http://www.bosch-pt.com)

Boscheva skupina za svetovanje pri uporabi vam bo z veseljem odgovorila na vprašanja o naših izdelkih in pripadajočem priboru.

Ob vseh vprašanjih in naročilih rezervnih delov nujno sporočite 10-mestno številko na tipski ploščici izdelka.

### Slovensko

Robert Bosch d.o.o.  
Verovškova 55a  
1000 Ljubljana  
Tel.: +00 803931  
Fax: +00 803931  
Mail: [servis.pt@si.bosch.com](mailto:servis.pt@si.bosch.com)  
[www.bosch.si](http://www.bosch.si)

### Naslove drugih servisnih mest najdete na povezavi:

[www.bosch-pt.com/serviceaddresses](http://www.bosch-pt.com/serviceaddresses)

## Odlaganje

Odpadne izdelke, pribor in embalažo morate reciklirati v skladu z varstvom okolja.



Izdelkov ne vrzite med gospodinjnske odpadke!

### Zgolj za države Evropske unije:

V skladu z Direktivo 2012/19/EU o odpadni električni in elektronski opremi in njeni uresničitvi v nacionalnem pravu je treba odslužene izdelke ločeno zbirati ter okolju prijazno reciklirati.

## Hrvatski

### Sigurnosne napomene

**Pozor! Pozorno prečitajte sljedeće upute. Upoznajte se s upravljačkim elementima i ispravnom uporabom proizvoda. Molimo spremite priručnik za uporabu na sigurno mjesto radi buduće uporabe.**

## Objašnjenje simbola na vrtnom uređaju



Opća napomena o opasnosti.



Pročitajte priručnik za uporabu.



Pobrinite se za to da izbačena strana tijela ne ozljede osobe koje se nalaze u blizini.



Upozorenje: Održavajte sigurnu udaljenost od proizvoda tijekom njegovog rada.



Oprez: Ne dirajte rotirajuće noževe. Noževi su oštri. Postoji opasnost od gubitka nožnih prstiju i prstiju na rukama.



Nije primjenjivo.



Isključite vrtni uređaj i izvucite mrežni utikač iz utičnice prije obavljanja namještanja uređaja ili čišćenja, ako se kabel zapetljao ili ako vrtni uređaj ostavljajte čak i nakratko bez nadzora.

Držite električni kabel dalje od reznih noževa.



Prije dodirivanja pričekajte da se svi dijelovi vrtnog uređaja potpuno zaustave. Nakon isključivanja vrtnog uređaja noževi se nastavljaju rotirati i mogu uzrokovati ozljede.



Ne rabite proizvod na kiši ili ga izlažite kiši.



Zaštitite se od električnog udara.



Držite priključni kabel dalje od reznih noževa.



Za čišćenje vrtnog uređaja ne koristite visokotlačni čistač ili vrtno crijevo.



Pozorno provjerite postoje li na području na kojem treba rabiti vrtni uređaj divlje i kućne životinje. Divlje i kućne životinje mogu se ozlijediti tijekom rada stroja. Temeljito provjerite područje uporabe stroja i uklonite sve kamenje, granje, žice, kosti i strane predmete. Prilikom uporabe stroja vodite računa o tome da u gustoj travi ne postoje skrivene divlje ili kućne životinje ili mali panjevi.

## Rukovanje

- ▶ Nikada ne dopustite uporabu proizvoda djeci ili osobama koje nisu upoznate s ovim uputama. Nacionalni propisi mogu propisivati minimalnu dob rukovatelja. Kada ga ne rabite, spremite proizvod na mjesto nepristupačno djeci.
  - ▶ Nikada ne dopustite uporabu proizvoda djeci, osobama s ograničenim tjelesnim, osjetilnim ili psihičkim sposobnostima, osobama bez dovoljno iskustva i/ili znanja i/ili osobama koje nisu upoznate s ovim uputama. Nacionalni propisi mogu propisivati minimalnu dob rukovatelja.
  - ▶ Djecu bi trebalo nadzirati kako biste bili sigurni da se ne igraju proizvodom.
  - ▶ Nikada ne rabite vrtni uređaj ako se u neposrednoj blizini nalaze ljudi, a naročito djeca ili kućne životinje.
  - ▶ Rukovatelj je odgovoran za nezgode ili štete počinjene drugim ljudima ili njihovoj imovini.
  - ▶ Prilikom uporabe proizvoda ne rabite otvorene gumene cipele ili sandale. Uvijek nosite čvrstu obuću i duge hlače. Nikada ne rabite proizvod bosu.
  - ▶ Pozorno pregledajte površinu koju valja obraditi i uklonite kamenje, granje, žice, kosti i druga strana tijela.
  - ▶ Prije uporabe uvijek provjerite jesu li noževi, vijci noževa i rezni sklopovi istrošeni ili oštećeni. Istrošene ili oštećene noževe te vijke noževa uvijek zamjenjujte u kompletu kako bi se izbjegla neravnoteža.
  - ▶ Kosite samo pri danjem svjetlu ili jakoj umjetnoj rasvjeti.
  - ▶ Ne radite s kosilicom za travu u lošim vremenskim uvjetima, a naročito u slučaju skorog nevremena.
  - ▶ Ne rabite vrtni uređaj po mogućnosti na mokroj travi.
  - ▶ Uvijek hodajte mirno, nikada se ne krećite brzo.
  - ▶ Nikada ne rabite vrtni uređaj s neispravnim zaštitnim napravama, pokrovima ili bez sigurnosnih naprava kao što su npr. štitnik od udara i/ili sabirna košara za travu.
  - ▶ Radi svoje sigurnosti preporučujemo nošenje zaštite za sluh.
  - ▶ Ne rabite proizvod ako ste umorni, bolesni ili pod utjecajem alkohola, narkotika ili lijekova.
- Rad na nagibima može biti opasan:
- Ne kosite na vrlo strmim padinama.
  - Na kosim površinama ili mokroj travi uvijek vodite računa o sigurnom hodanju.
  - Na kosim površinama uvijek kosite poprečno, a nikada uzbrdo i nizbrdo.
  - Prilikom promjene smjera na padinama postupajte krajnje oprezno.
  - ▶ Prilikom hodanja natraške ili povlačenja vrtnog uređaja postupajte krajnje oprezno.
  - ▶ Prilikom košenja vrtni uređaj uvijek gurajte naprijed, nikada ga ne povlačite prema tijelu.
  - ▶ Noževi moraju mirovati kada je vrtni uređaj potrebno nagnuti radi transporta, kada prelazite preko površina koje nisu zasađene travom i kada vrtni uređaj transportirate prema površini za košenje i od nje.
  - ▶ Prilikom pokretanja motora ne nagnite vrtni uređaj.

- ▶ Uključite vrtni uređaj kao što je opisano u priručniku za uporabu i pobrinite se za to da su vaša stopala dovoljno udaljena od rotirajućih dijelova.
- ▶ Ne stavlajte šake i stopala blizu ili ispod rotirajućih dijelova.
- ▶ Održavajte udaljenost od područja izbacivanja kada radite s vrtnim uređajem.
- ▶ Nikada ne dižite i ne nosite vrtni uređaj kada motor radi.
- ▶ Prilikom uskladištavanja pobrinite se za to da vrtni uređaj sa sva 4 kotača stoji na tlu.
- ▶ Podižite vrtni uređaj samo za ručku. Oprezno rukujte ručkom.
- ▶ Ne obavljajte izmjene na uređaju. Nedopuštene izmjene mogu umanjiti sigurnost uređaja, povećati buku i vibracije i smanjiti učinak.
- ▶ Redovito provjeravajte priključni kabel i korišteni produžni kabel. Oštećeni kabel ne priključujte na električnu mrežu i ne dodirujte ga dok ga ne odvojite od električne mreže. Ako je kabel oštećen, postoji mogućnost dodirivanja dijelova pod naponom. Zaštitite se od opasnosti zbog električnog udara.

## Skupljanje lišća

Nož za skupljanje lišća oblikovan je tako da može podizati jesensko lišće s travnjaka. Kako bi ova funkcija ostvarila optimalan rezultat, valja se pridržavati sljedećeg:

- Skupljajte lišće samo pri maksimalnoj visini rezanja.
- Skupljajte lišće samo na vašem travnjaku.
- Prije skupljanja lišća pregledajte radnu površinu i udaljite ljude, kućne životinje, staklene predmete i automobile.

## Izvučite mrežni utikač iz utičnice

- Uvijek kada se udaljavate od vrtnog uređaja.
- Prije otklanjanja blokada.
- Kada vrtni uređaj provjeravate, čistite ili radite na njemu.
- Nakon sudara sa stranim tijelom; odmah provjerite postoje li oštećenja na vrtnom uređaju i po potrebi zamijenite nož.
- Ako vrtni uređaj počne neobično vibrirati (odmah provjerite).

## Električni priključak

- ▶ Napon strujnog izvora mora se podudarati s informacijama na označnoj pločici proizvoda.
- ▶ Rabite ovaj proizvod samo kada je priključen u utičnicu koja je zaštićena energetskom sklopkom, a koja se aktivira preostalom strujom od 30 mA.
- ▶ Prilikom zamjene kabela na ovom uređaju rabite samo mrežni priključni kabel koji je previdio proizvođač, za broj artikla i tip vidi priručnik za uporabu.
- ▶ Nikada ne primajte mrežni utikač mokrim rukama.

- ▶ Ne prelazite preko električnog ili produžnog kabela, ne gnječite ga i ne povlačite jer bi se mogao oštetiti. Zaštitite kabel od vrućine, ulja i oštirih rubova.
- ▶ Produžni kabel mora imati presjek naveden u priručniku za uporabi i biti zaštićen od prskanja vode. Utični spoj ne smije ležati u vodi.
- ▶ **Prilikom rukovanja ili rada na području oštirih noževa/ zubaca uvijek nosite vrtno rukavice.**

## Električna sigurnost



**Pozor! Prije radova održavanja ili čišćenja isključite proizvod i izvucite mrežni utikač. Isto vrijedi ako je električni kabel oštećen, zarezan ili zapleten.**

- ▶ **Nakon isključivanja vrtnog uređaja noževi/zupci se nastavljaju okretati još nekoliko sekunda.**
- ▶ **Oprez – ne dirajte rotirajuće noževe/zupce.**

Vaš proizvod je radi sigurnosti izoliran i nije mu potrebno uzemljenje. Radni napon je 230 V AC, 50 Hz (za države izvan EU-a i 220 V ili 240 V). Rabite samo odobrene produžne kabele. Informacije možete zatražiti od ovlaštene servisne službe.

- ▶ Radi električne sigurnosti rabite zaštitnu strujnu sklopku (RCD) s okidnom strujom od najviše 30 mA. Uvijek provjerite zaštitnu strujnu sklopku kada je rabite.

Držite mrežne i produžne kabele dalje od pomičnih dijelova i izbjegavajte svako oštećenje kabela kako biste izbjegli kontakt s dijelovima pod naponom.

Kabelski spojevi (mrežni utikači i utičnice) trebali bi biti suhi i ne ležati na tlu.

Potrebno je redovito provjeravati postoje li znakovi oštećenja na mrežnim i produžnim kabelima i oni se smiju rabiti samo u ispravnom stanju.

Ako je mrežni kabel proizvoda oštećen, smije ga popraviti samo ovlaštena radionica tvrtke Bosch. Rabite samo odobrene produžne kabele.

Rabite samo produžne kabele, kabele, vodove i kabelaške bubnjeve koji udovoljavaju normi EN 61242/IEC 61242 ili IEC 60884-2-7 i tipa H05VVV-F ili H05RN-F.

Ako za rad proizvoda želite rabiti produžni kabel, potrebni su sljedeći presjeci vodiča:

- Presjek vodiča 1,25 mm<sup>2</sup> ili 1,5 mm<sup>2</sup>
- Maksimalna duljina 30 m za produžni kabel ili 60 m za kabelaške bubnjeve sa zaštitnom strujnom sklopkom

Napomena: Ako se rabi produžni kabel, u skladu sa sigurnosnim propisima on mora imati zaštitni vodič koji je preko utikača spojen sa zaštitnim vodičem vaše električne instalacije.

U slučaju sumnje obratite se kvalificiranom električaru ili najbližem servisnom centru tvrtke Bosch.



**OPREZ: Npropisni produžni kabeli mogu biti opasni. Produžni kabeli, utikači i spojke moraju biti izvedeni vodonepropusno i odobreni za vanjski prostor.**

## Održavanje

- ▶ **Kada rukujete ili radite na području oštirih noževa uvijek nosite vrtno rukavice.**
- ▶ Pobrinite se za to da su sve maticе, svornjaci i vijci učvršćeni kako bi bilo moguće sigurno raditi proizvodom.
- ▶ Redovito provjeravajte pohabanost i istrošenost sabirne košare za travu.
- ▶ Provjerite proizvod i radi sigurnosti zamijenite istrošene ili oštećene dijelove.
- ▶ Rabite isključivo rezne noževe predviđene za vrtni uređaj.
- ▶ Pobrinite se za to da je rezervne dijelove proizvela tvrtka Bosch.
- ▶ Prije uskladištenja pobrinite se za to da je proizvod čist i da na njemu nema ostataka. Po potrebi ga očistite mekom suhom četkom.

## Simboli

Sljedeći simboli važni su za čitanje i razumijevanje priručnika za uporabu. Zapamtite simbole i njihovo značenje. Ispravno tumačenje simbola pomoći će vam da bolje i sigurnije rabite proizvod.

Simbol	Značenje
	Smjer kretanja
	Smjer reakcije
	Nosite zaštitne rukavice
	Masa
	Uključivanje
	Isključivanje
	Dopuštena radnja
	Zabranjena radnja
CLICK!	Čujni zvuk
	Pribor/rezervni dijelovi

## Namjenska uporaba

Vrtni uređaj namijenjen je košenju travnjaka na privatnim posjedima.

Vrtni uređaj nije namijenjen rezanju živice, orezivanju, sjeckanju itd.

Vrtni uređaj namijenjen je košenju travnjaka na visini tla.

## Tehnički podatci

Šišač tratine		UniversalRotak 650	
Broj artikla		<b>3 600 HB9 401</b>	<b>3 600 HB9 471</b>
Nazivna ulazna snaga	W	1700	
Nazivni napon	V	220 - 240	
Širina kućišta noža	cm	42	
Visina rezanja	mm	25 - 80	
Volumen, sabirna košara za travu	l	50	
Masa prema postupku EPTA 01:2014	kg	18,5	
Razred zaštite		□ / II	
Serijski broj		vidi označnu pločicu na vrtnom uređaju	

Podaci vrijede za nazivni napon [U] od 230 V. U slučaju odstupanja napona i u izvedbama specifičnim za dotičnu zemlju, ovi podaci mogu varirati. Sve vrijednosti u ovom priručniku izmjerene su za uporabu ispod ili do 2000 metara nadmorske visine.

## Informacije o buci/vibracijama

**3 600 HB9 401**  
**3 600 HB9 471**

Vrijednosti emisije buke utvrđene u skladu s normom **EN 60335-2-77**

A-vrednovana razina buke uređaja tipično je:

– Razina zvučnog tlaka	dB(A)	<b>85</b>
– Razina zvučne snage	dB(A)	<b>93</b>
– Nesigurnost K	dB	<b>1</b>

Ukupne vrijednosti vibracija ah (vektorski zbroj triju smjerova) i nesigurnost K utvrđeni u skladu s normom **EN 60335-2-77**

– Vrijednost emisije vibracija $a_h$	$m/s^2$	<b>&lt; 2,5</b>
– Nesigurnost K	$m/s^2$	<b>1,5</b>

## Montaža i rad

Radnja	Slika	Stranica
Opseg isporuke	A	159
Rasklapanje stremena ručke	B	160
Montiranje ručke		
Postavljanje/skidanje sabirne košare za travu	C	161
Namještanje visine rezanja	D	162

Radnja	Slika	Stranica
Uključivanje	E	163
Uputa za „košenje“	E	163
Isključivanje	E	163
Upute za rad	F	164
Pokazivač prazne/pune sabirne košare za travu	G	165
Održavanje/mijenjanje noža	H	166
Biranje pribora	I	166

## Otklanjanje pogrešaka



Simptom	Mogući uzrok	Rješenje
Motor se ne pokreće	Ne postoji mrežni napon	Provjerite i uključite
	Mrežna utičnica je neispravna	Uporabite drugu utičnicu

Simptom	Mogući uzrok	Rješenje
	Produžni kabel je oštećen	Provjerite kabel i u slučaju oštećenja zatražite od električara ili servisnog centra tvrtke Bosch da obavi zamjenu
	Osigurač se aktivirao	Ako osigurač stalno pregara, provjerite opskrbu elektroenergijom ili se obratite servisnoj službi tvrtke Bosch
	Trava je preduga	Maksimalno dopuštena visina trave je 30 cm s najvišom postavkom visine rezanja
	Motorna zaštita se aktivirala	Pustite motor da se ohladi i namjestite veću visinu rezanja
Vrtni uređaj radi s prekidima	Produžni kabel je oštećen	Provjerite kabel i u slučaju oštećenja zatražite od električara ili servisnog centra tvrtke Bosch da obavi zamjenu
	Unutarnje ožičenje vrtnog uređaja je neispravno	Obratite se servisnoj službi tvrtke Bosch
	Motorna zaštita se aktivirala	Pustite motor da se ohladi i namjestite veću visinu rezanja
Vrtni uređaj ostavlja nepravilan uzorak rezanja i/ili motor radi teško	Visina rezanja je premala	Namjestite veću visinu rezanja
	Nož je tup	Zamijenite nož (vidi sliku H)
	Moguća su blokiranja	Provjerite donju stranu vrtnog uređaja i po potrebi je oslobodite (uvijek nosite vrtnu rukavice)
	Nož je pogrešno montiran	Ispravno montirajte nož
Nakon uključivanja vrtnog uređaja nož se ne vrti	Trava ometa nož	Isključite vrtni uređaj Uklonite začepljenje (uvijek nosite vrtnu rukavice)
	Matica/vijak noža su otpušteni	Pritegnite maticu/vijak noža (22 Nm)
Jake vibracije/buka	Matica/vijak noža su otpušteni	Pritegnite maticu/vijak noža (22 Nm)
	Nož je oštećen	Zamijenite nož (vidi sliku H)

## Servisna služba i savjeti o uporabi

Naša servisna služba će odgovoriti na vaša pitanja o popravku i održavanju vašeg proizvoda, kao i o rezervnim dijelovima. Crteže u rastavljenom obliku i informacije o rezervnim dijelovima možete naći i na našoj adresi:

**[www.bosch-pt.com](http://www.bosch-pt.com)**

Tim Bosch savjetnika o uporabi rado će odgovoriti na vaša pitanja o našim proizvodima i njihovom priboru.

U slučaju upita ili naručivanja rezervnih dijelova, molimo vas obavezno navedite 10-znamenasti kataloški broj s tipske pločice proizvoda.

### Hrvatski

Robert Bosch d.o.o PT/SHR-BSC

Kneza Branimira 22

10040 Zagreb

Tel.: +385 12 958 051

Fax: +385 12 958 050

E-Mail: [RBKN-bsc@hr.bosch.com](mailto:RBKN-bsc@hr.bosch.com)

[www.bosch.hr](http://www.bosch.hr)

### Ostale adrese servisa možete pronaći na:

[www.bosch-pt.com/serviceaddresses](http://www.bosch-pt.com/serviceaddresses)

## Zbrinjavanje

Proizvode, pribor i pakiranja potrebno je odnijeti na ekološko recikliranje.



Ne bacajte proizvode u kućni otpad!

### Samo za zemlje EU:

U skladu s Europskom direktivom 2012/19/EU o otpadnoj električnoj i elektroničkoj opremi i njezinoj provedbi u nacionalno zakonodavstvo, proizvode koji nisu više uporabljivi potrebno je odvojeno prikupiti i odnijeti na ekološko recikliranje.

## Eesti

### Ohutusnõuded

**Tähelepanu! Lugege järgmised juhised tähelepanelikult läbi. Tutvuge aiatööriista ja selle juhtkomponentide**

**nõuetekohase kasutusega. Hoidke kasutusjuhend hilisemaks kasutamiseks hoolikalt alles.**

## Aiatööriistal olevate sümbolite selgitus



Üldine oht.



Lugege kasutusjuhend läbi.



Veenduge, et eemale paiskuvad võõrkehad ei vigasta läheduses viibivaid inimesi.



Hoiatus: Hoidke töötavast seadmest ohutusse kaugusse.



Ettevaatust: Ärge katsuge pöörlevaid lõiketerasi. Lõiketerad on üliteravad. Säilitage ettevaatlikkus, et kaitsta sõrmi ja varbaid lõikevigastuste eest.



Kehtetu.



Lülitage aiatööriist välja ja eemaldage toitepistik pistikupesast alati enne selle seadistamist ja puhastamist. Ka juhul, kui toitejuhe on kinni jäänud või jätate tööriista kas või lühikeseks ajaks järelevalveta. Hoidke toitejuhe lõiketeradest eemal.



Ärge katsuge aiatööriista käega enne, kui selle kõik osad on täielikult seiskunud. Pärast seadme väljalülitamist pöörlevad lõiketerad edasi ja võivad tekitada vigastusi.



Ärge kasutage aiatööriista vihmade ilmaga ega jätke seda vihma kätte.



Kaitske ennast elektrilöögi eest.



Hoidke ühenduskaabel lõiketeradest eemal.



Ärge kasutage aiatööriista puhastamiseks kõrgsurvepesurit ega aiavoolikut.



Kontrollige hoolikalt seadmega töödeldavat ala, et sellel ei viibiks mets- ja koduloomi. Seadmega töötades püsib oht mets- ja koduloomi tahtmatult vigastada. Kontrollige

korrapäraselt töödeldavat maa-ala ja veenduge, et sellel ei oleks kive, oksa, traate, konte ega muid võõrkehi. Veenduge enne seadme kasutamist, et mets- ja koduloomad ega väikesed kannud ei jääks tihedas rohus märkamata.

## Käsitsemine

- ▶ Ärge lubage aiatööriista kasutada lastel ega kõrvalistel isikutel, kes ei ole kursis siinsete ohutusnõuetega. Siseriiklike õigusaktidega võib seadme kasutajale olla määratud vanusepiirang. Kasutusvälisel ajal hoidke seadet lastele kättesaamatus kohas.
  - ▶ Ärge lubage seadet kasutada lastel ega isikutel, kelle füüsilised, tunnetuslikud või vaimsed võimed on piiratud, kellel puuduvad seadme kasutamiseks vajalikud teadmised ja kogemused või kes ei ole tutvunud siinse kasutusjuhendiga. Siseriiklike õigusaktidega võib seadme kasutajale olla määratud vanusepiirang.
  - ▶ Lapsi tuleb valvata ja tagada, et nad seadmega mängi.
  - ▶ Ärge kunagi kasutage seadet, mille vahetus läheduses viibivad teised inimesed, eeskätt lapsed või koduloomad.
  - ▶ Seadme käsitseja või kasutaja vastutab õnnetusjuhtumite ja teistele inimestele või nende varale tekitatud kahju eest.
  - ▶ Toote kasutamise ajal ei tohi kanda lahtiseid kummijalaseid ega sandaale. Kandke alati kinniseid jalaseid ja pikki pükse. Ärge kunagi kasutage seadet paljajalu.
  - ▶ Kontrollige hoolikalt niitmisala ja eemaldage sellelt kivid, puupulgad, traadijupid, kondid jms võõrkehad.
  - ▶ Kontrollige enne kasutamist lõiketera, lõiketerade kruvisid ja seibe kulumise või kahjustuste suhtes. Vigastatud ja kulunud lõiketerad ja kruvid vahetage välja komplektis, et vältida seadme viskumist kaalu ebaühtlase jaotumise tõttu.
  - ▶ Niitke muru ainult päevalvalgel või hea kunstvalgustusega.
  - ▶ Ärge kasutage muruniidukit halva ilma või äikese korral.
  - ▶ Võimalusel ärge kasutage niidukit, kui muru on märg.
  - ▶ Köndige rahulikus tempos, ärge rutake.
  - ▶ Ärge kasutage aiatööriista ilma kaitseseadiste ja kateteta või kui need on kahjustatud, nt pörkekaitse ja/või murukogur.
  - ▶ Soovitame kasutada kuulmiskaitsevahendit.
  - ▶ Ärge kasutage seadet, kui olete väsinud, haige või alkoholi, uimastite või ravimite mõju all.
- Kallakul või nõlval töötamine võib olla ohtlik:
- ärge niitke väga järske nõlvu.
  - veenduge, et seisate järsul nõlval või märjal murul kindlalt püsti.
  - niitke nõlval alati ristisuunas, mitte üles-alla.
  - olge nõlval suunda muutes äärmiselt ettevaatlik.
- ▶ Olge väga ettevaatlik, kui tõmbate niidukit või liigute sellega selg ees.
  - ▶ Lükake niidukit alati otsesuunas, ärge tõmmake seda enda poole.

- ▶ Lõiketerad peavad olema seiskunud, kui peate niidukit transportimiseks kallutama, kui sõidate üle mittehaljasala või kui viite niiduki niidetavale alale või sellelt ära.
- ▶ Ärge kallutage niidukit mootori käivitamisel.
- ▶ Lülitage niiduk kasutusjuhendis toodud viisil sisse ja veenduge, et Teie jalad on pöörlevatest osadest piisavalt kaugusel.
- ▶ Ärge viige oma käsi ja jalgu pöörlevate osade lähedusse ega alla.
- ▶ Olge niites niiduki väljaviskeavast ohutus kauguses.
- ▶ Ärge kunagi tõstke ega kandke aiatööriista töötava mootoriga.
- ▶ Pöörake tähelepanu sellele, et seade seisaks hoiustamise ajal kõigi 4 rattaga kindlalt maapinnal.
- ▶ Kasutage seadme tõstmiseks ainult kandekäepidet. Käige käepidemega ettevaatlikult ringi.
- ▶ Seadet ei tohi mingil moel ümber ehitada ega muuta. Keelatud muudatuste tõttu võib seade tekitada suuremat müra ja vibratsiooni, samuti võivad muudatused mõjutada tööriista ohutust ja vähendada tööriista võimsust.
- ▶ Kontrollige regulaarselt toitejuhet ja kasutatud pikendusjuhet. Ärge ühendage vigastatud toitejuhet vooluvõrku ja ärge puudutage seda enne, kui olete selle vooluvõrgust lahutanud. Kui toitejuhe on vigastatud, esineb pingestatud osadega kokkupuutumise oht. Kaitske ennast elektrilöögi eest.
- ▶ Kasutage seadet ainult siis, kui see on ühendatud pistikupesassa, mis on kaitstud 30-mA-jääkvooluga kaittava lülitiga.
- ▶ Seadme toitejuhtme vahetamisel kasutage üksnes tootja poolt ettenähtud toitejuhet, mille tellimisnumber ja tüüp on toodud kasutusjuhendis.
- ▶ Ärge puudutage seadme võrgupistikut kunagi märgade kätega.
- ▶ Ärge sõitke toitejuhtmest ega pikendusjuhtmest üle, ärge pigistage ega tõmmake seda, kuna see võib juhet vigastada. Kaitske toitejuhet kuumuse, õli ja teravate servade eest.
- ▶ Pikendusjuhe peab olema kasutusjuhendis toodud ristlõikega ja pritsmekindl. Pistikühendus ei tohi olla vees.
- ▶ **Kandke alati aiakindaid, kui töötate tööriista teravate terade/piide liikumisasal.**

## Elektriohutus



**Tähelepanu!** Lülitage enne hooldus- ja puhastustööd tööriist välja ja eemaldage toitepistik pistikupesast. Lülitage seade välja ka siis, kui toitejuhe on kahjustatud või keerdu läinud.

- ▶ **Terad/piid pöörlevad veel mõni sekund pärast aiatööriista väljalülitamist.**
- ▶ **Ettevaatust! Ärge katsuge pöörlevaid terasid/piisid.**

Elektritööriist on topeltisoleeritud ega vaja maandamist. Tööpinge on 230 V AC, 50 Hz (ELI mittekuuluvates riikides ka 220 V või 240 V). Kasutage üksnes heaks kiidetud pikendusjuhtmeid. Lisateavet saate volitatud müügiesindusest.

- ▶ Elektriohutuse tagamiseks kasutage rikkevoolukaitselülitit (RDC), mille käivitusvool ei ületa 30 mA. Kontrollige rikkevoolukaitselülitit alati, kui seda kasutate.

Hoidke toite- ja pikendusjuhtmeid eemal liikuvatest osadest ja veenduge, et juhtmed ei saa kahjustada, et vältida kokkupuudet pingestatud osadega.

Kaabliühendused (võrgupistik ja pistikupesad) peavad olema kuivad ega tohi lebada maapinnal.

Toite- ja ühendusjuhtmeid tuleb kontrollida regulaarselt kahjustuste suhtes, et veenduda nende laitmatuse töökorras. Kui seadme toitejuhe on kahjustunud, tuleb see lasta parandada Boschi volitatud töökojas. Kasutage ainult heaks kiidetud pikendusjuhtmeid.

Kasutage üksnes pikendusjuhtmeid, kaableid ja juhtmeid ning kaablitrümpeid, mis vastavad standardile EN 61242/IEC 61242 või IEC 60884-2-7 ja mille tüüp on H05VVV-F või H05RN-F.

Kui soovite kasutada pikendusjuhet, peab juhtme ristlõige vastama:

- ristlõige 1,25 mm<sup>2</sup> või 1,5 mm<sup>2</sup>
- Pikendusjuhtmete maksimaalne pikkus 30 m, FI-kaitselülitil puhul 60 m

## Lehekogumine

Lehekogumisteral on selline kuju, mis võimaldab mahalangenud lehed murult kokku koguda. Funktsiooni tõrgeteta toimimiseks tuleb järgida järgmisi juhiseid:

- koguge lehti ainult maksimaalselt lõikekõrguselt
- koguge lehed kokku ainult enda muruplatsilt
- vaadake ala enne lehekogumist üle ja veenduge, et läheduses ei ole inimesi, koduloomi, autosid ega klaasemeid.

## Tõmmake võrgupistik pistikupesast välja

- alati, kui aiatööriista juurest lahkute,
- enne tõrgete ja takistuste kõrvaldamist,
- enne, kui asute aiatööriista kontrollima, puhastama või remontima,
- pärast võrkehaga kokku pörkamist; kontrollige aiatööriista kohe kahjustuste suhtes ja vahetage vajadusel lõiketera uue vastu,
- kui aiatööriist hakkab ebaharilikult vibreerima (kontrollida kohe).

## Vooluvõrguga ühendamine

- ▶ Toiteallika võrgupinge peab vastama seadme andmesildil märgitud pingele.

Märkus: Vastavalt ohutusnõuetele peab kasutatav pikendusjuhe olema varustatud maandusjuhiga, mis on ühendatud Teie elektritööriista maandusjuhiga pistiku kaudu.

Kahtluse korral küsige nõu väljaõppinud elektrikult või pöörduge lähimasse Boschi müügiesindusse.



**ETTEVAATUST! Nõuetele mittevastavad pikendusjuhtmed võivad olla ohtlikud. Pikendusjuhe, pistik ja pistikupesad peavad olema veekindlad ja välistingimustes kasutamiseks ette nähtud.**

## Hooldus

- ▶ **Kandke alati töökindaid, kui käsitate niidukit või töötate teravate lõiketerade alas.**
- ▶ Seadme tööohutuse tagamiseks veenduge, et kõik mutrid, poldid ja kruvid on kõvasti kinni keeratud.
- ▶ Kontrollige murukogurit regulaarselt kulumise suhtes.
- ▶ Kontrollige seadet ja asendage tööohutuse tagamiseks kulunud ja kahjustatud osad uute vastu.
- ▶ Kasutage üksnes selle aiatööriista jaoks ette nähtud lõiketerasid.
- ▶ Veenduge, et varuosad pärinevad Boschilt.
- ▶ Enne hoistamist veenduge, et seade on puhas ja et selle külge kinnitunud mustus on eemaldatud. Vajadusel puhastage seade pehme kuiva harjaga.

## Sümbolid

Kasutusjuhendi lugemisel ja mõistmisel on abiks järgmised sümbolid. Püüdke sümbolid ja nende tähendused meelde

jätta. Sümbolite mõistmine aitab kasutada seadet tõhusamalt ja ohutumat.

Sümbol	Tähendus
	Liikumissuund
	Reaktsionisuund
	Kandke kaitsekindaid
	Kaal
	Sisselülitamine
	Väljalülitamine
	Lubatud toiming
	Keelatud toiming
CLICK!	Kuuldav heli
	Tarvikud/varuosad

## Sihipärane kasutus

Seade on mõeldud muru niitmiseks kodusedaes.

Aiatööriist ei ole ette nähtud hekkide pügamiseks, trimmerdamiseks jms.

Aiatööriist on mõeldud muru niitmiseks maapinna kõrguselt.

## Tehnilised andmed

Muruniiduk	UniversalRotak 650	
Artiklikood		<b>3 600 HB9 401</b> <b>3 600 HB9 471</b>
Nimivõimsus	W	1700
Nimipinge	V	220 – 240
Lõiketera korpuse laius	cm	42
Lõikekõrgus	mm	25 – 80
Murukoguri maht	L	50
Kaal EPTA-menetluse 01:2014 järgi	kg	18,5
Kaitseklass		□ / II
seerianumber		vt aiatööriista tüübisildilt

Andmed kehtivad nimipingel [U] 230 V. Teistsuguste pingete ja kasutusriigis spetsiifiliste mudelite puhul võivad toodud andmed varieeruda.

Kõik siinses juhises toodud väärtused on mõõdetud kasutuseks 2000 meetri kõrgusel merepinnast või alla seda.



## Müra-/vibratsiooniväärtused

3 600 HB9 401  
3 600 HB9 471

Mürataseme väärtused on mõõdetud vastavalt **EN 60335-2-77**

Seadme A-korrigeeritud müratase on üldjuhul:

- Helirõhutase	dB(A)	<b>85</b>
- Helivõimsustase	dB(A)	<b>93</b>
- Mõõtemääramatus K	dB	<b>1</b>

Vibratsioonitase ah (kolme telje vektorsumma) ja mõõtemääramatus K on määratud vastavalt **EN 60335-2-77**

- Vibratsioonitase $a_h$	$m/s^2$	<b>&lt; 2,5</b>
- Mõõtemääramatus K	$m/s^2$	<b>1,5</b>

## Kokkupanek ja käsitlemine

Tegevuse eesmärk	Joonis	Lehekül
		g
Tarnekomplekt	A	159
Kaarkäepideme lahtivõtmine	B	160
Kandekäepideme paigaldus		
Murukoguri paigaldamine/eemaldamine	C	161
Lõigekõrguse reguleerimine	D	162

Tegevuse eesmärk	Joonis	Lehekül
		g
Sisselülitamine	E	163
Töökäsk „Niida“	E	163
Väljalülitamine	E	163
Tööjuhised	F	164
Murukoguri täitetase: tühi/täis	G	165
Lõiketera hooldus/vahetus	H	166
Tarvikute valimine	I	166

## Veaotsing



Tundemärk	Võimalik põhjus	Abi
Mootor ei lähe käima	Puudub võrgupinge	Kontrollige ja lülitage sisse
	Pistikupesa on defektne	Kasutage teist pistikupesa
	Pikendusjuhe on kahjustatud	Kontrollige juhet ja laske see kahjustuse korral elektrikul või Boschi müügiesindusel välja vahetada
	Kaitse vallandunud	Kui kaitse märgutuli põleb pidevalt läbi, kontrollige vooluvarustust või pöörduge Boschi müügiesindusse
	Muru on liiga kõrge	Muru lubatud maksimaalpikkus on 30 cm, kui niiduk on reguleeritud maksimaalsele lõigekõrgusele
Tööriist töötab katkendlikult	Mootori kaitsesidur rakendunud	Laske mootoril jahtuda ja reguleerige niiduk maksimaalsele lõigekõrgusele
	Pikendusjuhe kahjustatud	Kontrollige juhet ja laske see kahjustuse korral elektrikul või Boschi klienditeeninduses välja vahetada
	Seadme sisekaablid ei ole töökorras	Pöörduge Boschi müügiesindusse
	Mootori kaitsesidur rakendunud	Laske mootoril jahtuda ja reguleerige niiduk maksimaalsele lõigekõrgusele

Tundemārk	Võimalik põhjus	Abi
Niiduk niidab ebaühtlase pikkusega ja/või mootoril pole jõudu	Liiga madal lõikekõrgus	Reguleerige niiduk maksimaalsele lõikekõrgusele
	Lõiketera on nūri	Vahetage lõiketera (vt joonist H)
	Võimalik tõrge või takistus	Kontrollige niidukialust, vajadusel tehke niidukialune puhtaks (kandke alati töökindaid)
Seade on sisse lülitatud, aga lõiketera ei pöörle	Lõiketera on paigaldatud valet pidi	Monteerige lõiketera õiget pidi
	Murupraht takistab lõiketera tööd	Lülitage seade välja
	Lõiketera mutter/kruvi on lahti	Eemaldage ummistus (kandke alati töökindaid)
Tugev vibratsioon/müra	Lõiketera mutter/kruvi on lahti	Keerake lõiketera mutter/kruvi kinni (22 Nm)
	Lõiketera on kahjustatud	Keerake lõiketera mutter/kruvi kinni (22 Nm)
		Vahetage lõiketera (vt joonist H)

## Müügijärgne teenindus ja kasutusala nõustamine

Klienditeeninduse töötajad vastavad teie küsimustele teie toote remondi ja hoolduse ning varuosade kohta. Joonised ja info varuosade kohta leiate ka veebisaidilt:

[www.bosch-pt.com](http://www.bosch-pt.com)

Boschi nõustajad on meeleldi abiks, kui teil on küsimusi toodete ja lisatarvikute kasutamise kohta.

Päringute esitamisel ja varuosade tellimisel teatage meile kindlasti toote tüübisildil olev 10-kohaline tootenumber.

### Eesti Vabariik

Teeninduskeskus

Tel.: (+372) 6549 575

Faks: (+372) 6549 576

E-posti: [service-pt@lv.bosch.com](mailto:service-pt@lv.bosch.com)

### Muud teeninduse aadressid leiate jaotisest:

[www.bosch-pt.com/serviceaddresses](http://www.bosch-pt.com/serviceaddresses)

## Kasutuskõlbmatuks muutunud seadmete käitlus

Tooted, tarvikud ja pakendid tuleb kõrvaldada keskkonnasäästlikult.



Ärge visake tooteid olmeprügisse!

### Üksnes EL liikmesriikidele:

Vastavalt Euroopa Liidu direktiivile 2012/19/EL elektri- ja elektroonikaseadmetest tekkinud jäätmete kohta ja direktiivi ülevõtutele riiklikele õigusaktidele tuleb kasutusressursi ammendanud seadmed eraldi kokku koguda ja keskkonnasäästlikult korduskasutada või ringlusse võtta.

## Latviešu

### Drošības noteikumi

**Uzmanību! Rūpīgi izlasiet tālāk sniegtos norādījumus. Iepazīstieties ar izstrādājuma vadības elementiem un ar tā pareizu lietošanu. Pēc izlasīšanas saglabājiet lietošanas pamācību turpmākai izmantošanai.**

### Uz dārza instrumenta korpusa attēloto simbolu skaidrojums



Vispārēja rakstura brīdinājuma zīme.



Izlasiet šo lietošanas pamācību.



Sekojiet, lai prom lidojošie priekšmeti nenodarītu kaitējumu tuvumā esošajām personām.



Brīdinājums! Ieturiet drošu attālumu līdz dārza instrumentam laikā, kad tas darbojas.



Uzmanību! Nepieskarieties rotējošajiem asmeņiem. Asmeņi ir asi. Ievērojiet piesardzību, lai nezaudētu roku vai kāju pirkstus.



Ievērojiet piesardzību.



Izslēdziet dārza instrumentu un atvienojiet tā elektrokabeļa kontaktdakšu no elektrotīkla kontaktligzdas pirms instrumenta regulēšanas vai tīrīšanas, gadījumā, ja ir aizķēries vai samezgļojies tā elektrokabeļi, kā arī, kaut uz neilgu laiku atstājot dārza instrumentu bez uzraudzības. Sekojiet, lai elektrokabeļi nenonāktu griezējamasmeņu tuvumā.



Nepieskarieties dārza instrumenta kustīgajām daļām, bet nogaidiet, līdz tās pilnīgi apstājas. Pēc dārza instrumenta izslēgšanas tā asmeņi zināmu laiku turpina rotēt un var izraisīt savainojumus.



Nelietojiet dārza instrumentu lietus laikā un neatstājiet to lietu.



Sargieties no elektriskā trieciena.



Sekojiēt, lai savienojamais kabelis nenonāktu griezējasmehānismu tuvumā.



Nelietojiet dārza instrumenta tīrīšanai augstspiediena mazgātāju vai dārza šļūteni.



Rūpīgi pārbaudiet, vai vietā, kurā tiks lietots dārza instruments, neatrodas savvaļas dzīvnieki vai mājdzīvnieki. Darbojoties instrumentam, savvaļas dzīvnieki vai mājdzīvnieki var tikt savainoti. Uzmanīgi pārļūkojiet vietu, kurā tiks lietots instruments, un novāciet tajā atrodošos akmeņus, nūjas, stieples, kaulus un citus svešķermeņus. Lietojot instrumentu, sekojiēt, lai tas nenodarītu kaitējumu savvaļas dzīvniekiem un mājdzīvniekiem, kā arī, lai tas nesadurtos ar īsiem koku celmiem, kas slēpjas garajā zālē.

## Lietošana

- ▶ Neļaujiet lietot dārza instrumentu bērniem vai personām, kas nav iepazinušas ar šiem norādījumiem. Minimālais vecums instrumenta lietotājiem tiek noteikts atbilstoši nacionālajai likumdošanai. Laikā, kad dārza instruments netiek lietots, uzglabājiet to vietā, kas nav sasniedzama bērniem.
- ▶ Neļaujiet lietot dārza instrumentu bērniem, personām ar ierobežotām psihiskajām, sensorajām un garīgajām spējām vai ar nepietiekošu pieredzi un/vai ar nepietiekošām zināšanām. Kā arī personām, kas nav iepazinušas ar šiem norādījumiem. Minimālais vecums instrumenta lietotājiem tiek noteikts atbilstoši nacionālajai likumdošanai.
- ▶ Nodrošiniet bērniem pienācīgu uzraudzību, sekojiēt, lai viņi nesāktu rotaļāties ar dārza instrumentu.
- ▶ Nekad nelietojiet dārza instrumentu, ja darba vietas tiešā tuvumā atrodas citas personas (īpaši bērni) vai mājdzīvnieki.
- ▶ Instrumenta lietotājs nes atbildību par kaitējumu, kas tā darbības rezultātā tiek nodarīts citām personām vai viņu īpašumam.
- ▶ Lietojot šo izstrādājumu, nenēsājiet vaļējus gumijas apavus vai sandales. Darba laikā vienmēr nēsājiet stabilus apavus un garās bikses. Nelietojiet izstrādājumu, ejot ar basām kājām.

- ▶ Pirms darba rūpīgi pārbaudiet apstrādājamo vietu un attīriet to no akmeņiem, auklām, stieplēm, kauliem un citiem svešķermeņiem.
- ▶ Ik reizi pirms darba pārbaudiet, vai instrumenta asmens, tā stiprinājuma skrūves un griezējmezgls nav nolietojies vai bojāts. Lai saglabātos griezējmezgla līdzsvarojums, nomainiet nolietoto vai bojāto asmeni un tā stiprinājuma skrūves tikai komplekta sastāvā.
- ▶ Veiciet apļaušanu tikai diennaktks gaišajā laikā vai labā maksīgajā apgaismojumā.
- ▶ Nestrādājiet ar zāliena plāvēju sliktos laika apstākļos un jo īpaši negaisa laikā.
- ▶ Ja iespējams, nelietojiet dārza instrumentu mitrā zālē.
- ▶ Darba laikā vienmēr pārvietojieties mērenā gaitā, ejot vienmērīgiem soļiem.
- ▶ Nelietojiet dārza instrumentu ar bojātām aizsargierīcēm un pārsegjiem vai arī bez aizsargierīcēm, piemēram, bez aizsargvāka un/vai bez zāles savācējvertnes.
- ▶ Lai pasargātu sevi, ieteicams nēsāt ierices dzirdes aizsardzībai.
- ▶ Nelietojiet dārza instrumentu, ja jūtaties noguris, nevesels vai atrodaties alkohola, narkotiku vai medikamentu iespaidā.

Darbs nogāzēs var būt bīstams:

- Neapļaujiet stipri stāvas nogāzes.
- Apstrādājot nogāzes vai strādājot mitrā zālē, ieturiet drošu līdzsvaru.
- Vienmēr pārvietojiet zāliena plāvēju gar nogāzi, bet ne augšup vai lejup pa to.
- Ievērojiet īpašu piesardzību, mainot apļaušanas virzienu slīpā vietā.
- ▶ Īpaši uzmanieties, ja darba gaitā nākas kāpties atpakaļ vai pārvietot dārza instrumentu virzienā uz sevi.
- ▶ Zāliena apļaušanas laikā vienmēr pārvietojiet dārza instrumentu uz priekšu, bet ne virzienā uz sevi.
- ▶ Ja dārza instruments tiek pārvietots pa vietām bez zāles pārklājuma, uz zāliena apļaušanas vietu vai no tās, kā arī laikā, kad tas transportēšanas laikā tiek sasvērts, instrumenta asmeņiem jābūt nekustīgiem.
- ▶ Nesasveriet dārza instrumentu, uzsākot darbu vai iedarbinot motoru.
- ▶ Ieslēdziet dārza instrumentu, kā norādīts tā lietošanas pamācībā, stāvot drošā attālumā no rotējošajām daļām.
- ▶ Nenovietojiet rokas vai kājas tuvu instrumenta rotējošajām daļām vai zem tām.
- ▶ Strādājot ar dārza instrumentu, ieturiet drošu attālumumu no atkritumu izmešanas zonas.
- ▶ Neceliet un nenesiet dārza instrumentu, ja darbojas tā dzinējs.
- ▶ Uzglabāšanas laikā nodrošiniet, vai dārza imstruments balstītos pret zemi ar visiem 4 riteņiem.
- ▶ Celiet dārza imstrumentu vienīgi aiz pārnesšanas rokturu. Rikojiēties ar pārnesšanas rokturi piesardzīgi.
- ▶ Neveiciet nekādas izmaiņas ierīcē. Nepieļaujamas izmaiņas var nelabvēlīgi ietekmēt jūsu ierices darbības

drošumu, samazināt tā veiktspēju un izraisīt trokšņa un vibrāciju līmeņa paaugstināšanos.

- ▶ Regulāri pārbaudiet dārza instrumenta elektrokabeli un izmantojamo pagarinātājkaбели. Nepievienojiet bojātu kabeli pie elektrotīkla un nepieskarieties tam, pirms kabelis nav atvienots no elektrotīkla. Ja kabelis ir bojāts, spriegums var nonākt uz dārza elektroinstrumenta spriegumnesošajām daļām. Rūpējieties par savu drošību, sargieties no elektriskā trieciena.

## Lapu savākšana

Lapu savākšanas asmens ir veidots tā, ka tas spēj attīrīt zālienu no rudenī kritušām koku lapām. Lai šī funkcija spētu nodrošināt optimālus rezultātus, ievērojiet sekojošo:

- savāciet lapas tikai tad, ja ir iestatīts maksimālais applaušanas augstums,
- savāciet lapas tikai no sava zāliena,
- pirms lapu savākšanas aplūkojiet darba vietu un pārlicinieties, ka tās tuvumā neatrodas cilvēki, mājdzīvnieki, stikla objekti un automašīnas.

## Atvienojiet instrumenta kontaktdakšu no elektrotīkla kontaktligzdas

- vienmēr, kad dārza instruments tiek atstāts bez uzraudzības,
- atbrīvojot iestrēgušās daļas,
- veicot dārza instrumenta pārbaudi, tīrīšanu vai citus darbus ar to,
- pēc dārza instrumenta saskaršanās ar svešķermeni; šādā gadījumā nekavējoties pārbaudiet, vai dārza instruments nav bojāts, un vajadzības gadījumā nodrošiniet, lai tam tiktu veikts nepieciešamais remonts,
- ja dārza instruments sāk neparasti stipri vibrēt (šādā gadījumā tas nekavējoties jāpārbauda).

## Pievienošana elektrotīklam

- ▶ Elektrobarošanas avota spriegumam jāatbilst vērtībai, kas norādīta uz dārza instrumenta marķējuma plāksnītes.
- ▶ Nelietojiet šo izstrādājumu, ja vien tas nav pievienots elektrotīkla kontaktligzdai, kuru aizsargā noplūdes strāvas aizsargrelejs ar nostrādes strāvu 30 mA.
- ▶ Nomainiet šā instrumenta elektrokabeli tikai ar ražotājfirmas ieteiktu kabeli, kura pasūtījuma numurs un tips ir norādīts lietošanas pamācībā.
- ▶ Nepieskarieties elektrokabeļa kontaktdakšai ar mitrām rokām.
- ▶ Nepieļaujiet transporta līdzekļu pārvietošanos pāri instrumenta elektrokabeļim un pagarinātājkaabeļim, nesaspiediet un nestiepiet kabeļus, jo šāda apiešanās tos var sabojāt. Sargājiet kabeļus no karstuma, eļļas un asām malām.

- ▶ Pagarinātājkaabeļim jābūt veidotam ūdensdrošā izpildījumā, un tā vadu šķērsriezuma laukumam jāatbilst lietošanas pamācībā norādītajai vērtībai. Kabeļu savienojums nedrīkst atrasties ūdenī.
- ▶ **Rīkojoties ar asajiem nažiem / atspertspām vienmēr uzvelciet dārznieka aizsargcimdus.**

## Elektrodrošība



**Uzmanību! Pirms apkalpošanas vai tīrīšanas izslēdziet dārza instrumentu un atvienojiet tā kontaktdakšu no elektrotīkla**

**kontaktligzdas. Rīkojieties šādi arī tad, ja**

**instrumenta elektrokabeļis ir samezģojies, bojāts vai pārgriezts.**

- ▶ **Pēc dārza instrumenta izslēģšanas naži / atspertapas vēl dažas sekundes turpina griezties.**

- ▶ **Ievērojiet piesardzību – nepieskarieties rotēģojajiem nažiem / atspertapām.**

Drošības apsvērumu dēģ šīs elektroinstrumentis ir apģadģts ar aizsargizolģciju, tģpēc to var lietot bez aizsargzemģjuma. Instruments darbojas no sprieguma 230 V AC, 50 Hz (valstis, kas nav EK dalģbvalstis, šģs spriegums var bģt arī 220 V vai 240 V). Izmantojiet darbam tikai lietoģšanai atģautos pagarinģtģjkabeļus. Sikģku informģciju varat saņģmt pilnvarotģ klientu apkalpoģšanas iestģdģ.

- ▶ Elektriskģs droģģības sasnieģģšanai izmantojiet noplģdes strģvas aizsargreģju (RCD) ar nostrģdes strģvu ne vairģk, kģ 30 mA. Ļk reizi pirms lietoģšanas pģrbaudiet noplģdes strģvas aizsargreģju.

Netuviniet elektrokabeļi un pagarinģtģjkabeļi kustģģajģm daģģm un nepieļaujiet kabeļa bojģģjumu raģģanos, lai novģrstu tģ pieskarģģanos elektrovadoģģajģm daģģm.

Kabeļu savienojģģojģģajģm daģģm (kontaktdakģģai un kontaktligzģdģi) jģbģt sausģm, un tģs nedrģkst novģtiet uz zemes.

Regulģri pģrbaudiet, vai instrumenta elektrokabeļim un pagarinģtģjkabeļim nav vģrojamas bojģģjumu pazģmes, un lietojiet kabeļus tikai tad, ja tie ir nevainojamģ stģvokģģi.

Ja instrumenta elektrokabeļģs ir bojģģts, nepiecieģģamo remontu drģkst veģkt tikai pilnvarotģ remonta darbnģcģ. Lietojiet tikai piemģrotus pagarinģtģjkabeļus.

Lietojiet pagarinģtģjkabeļģ, elektrokabeļģ, vadus un kabeļa noturspolģ, kas atbģlģst standartam EN 61242/IEC 61242 vai IEC 60884-2-7 un tipam H05VVV-F vai H05RN-F.

Ja kopģ ar dārģa instrumentu vģģlatģs izmantot pagarinģtģjkabeļģ, tģ vadu šķģrsģriezuma laukumam jģbģt šģdam:

- vadu šķģrsģriezuma laukumam jģbģt 1,25 mm<sup>2</sup> vai 1,5 mm<sup>2</sup>
- Maksimģlais kabeļu garums ir 30 m pagarinģtģjkabeļģm un 60 m kabeļģm uz noturspoles ar noplģdes strģvas aizsargreģju FI

Norģdģe izmantoģģamajģm pagarinģtģjkabeļģm jģbģt apģģadģtam ar aizsargzemģģuma vadu, kas ļģutu dārģa instrumenta aizsargzemģģuma ķģdi caur kontaktdakģģu

savienot ar elektroapgādes sistēmas aizsargzēmējuma ķēdi, kā norādīts elektrodrošības noteikumos.

Šaubu gadījumā konsultējieties ar kvalificētu elektriķi vai griezties tuvākajā Bosch pilnvarotā remonta darbnīcā.



**IEVĒRĪBA! Nepiemērotu pagarinātājkaabeļu izmantošana var būt bīstama.**

**Pagarinātājkaabeļim, kontaktdakšai un savienotājam jābūt ūdensdrošiem un piemērotiem izmantošanai ārpus telpām.**

## Apkalpošana

- ▶ **Rikojoties ar asajiem asmeņiem vai strādājot to tuvumā, vienmēr uzvelciet dārznieka aizsargcimdus.**
- ▶ Lai būtu iespējams droši strādāt ar dārza instrumentu, pārbaudiet, vai ir stingri pieskrūvēti visi tā uzgriežņi un skrūves.
- ▶ Regulāri pārbaudiet zāles savācējvertnes nodilumu un nolietošanās pakāpi.
- ▶ Lai panāktu augstu darba drošību, regulāri pārbaudiet dārza instrumentu un nomainiet tā izdilušās vai bojātās daļas.
- ▶ Lietojiet vienīgi šim dārza instrumentam paredzēto griezējasmēni.
- ▶ Nodrošiniet, lai nomaīnai tiktu izmantotas vienīgi oriģinālās rezerves daļas, kas ražotas firmā Bosch.
- ▶ Pirms dārza instrumenta novietošanas uzglabāšanai pārļiecinieties, ka tas ir tīrs un brīvs no zāles paliekām. Vajadzības gadījumā notīriet instrumentu ar mikstu, sausu suku.

## Simboli

Tālāk aplūkoto simbolu nozīmi ir svarīgi zināt, lai varētu lasīt un pareizi izprast šo lietošanas pamācību. Iegūstiet šos

simbolus un to nozīmi. Simbolu pareiza interpretēšana palīdzēs Jums labāk un drošāk lietot izstrādājumu.

Simbols	Nozīme
	Kustības virziens
	Reakcijas virziens
	Nēsājiet aizsargcimdus
	Svars
	Ieslēgšana
	Izslēgšana
	Atļauta darbība
	Aizliegta darbība
CLICK!	Sadzirdams troksnis
	Piederumi/rezerves daļas

## Pielietojums

Šis dārza instruments ir paredzēts piemājas zāliena apļaušanai.

Šis dārza instruments nav paredzēts dzīvzogu apgriešanai, trimēšanai, smalcināšanai u.c. līdzīgiem darbiem.

Šis dārza instruments ir paredzēts zāliena apļaušanai līdz zemes līmenim.

## Tehniskie dati

Zāliena plāvējs	UniversalRotak 650	
Izstrādājuma numurs		<b>3 600 HB9 401</b> <b>3 600 HB9 471</b>
Nominālā patērējamā jauda	W	1700
Nominālais spriegums	V	220 – 240
Asmens korpusa platums	cm	42
Apļaušanas augstums	mm	25 – 80
Zāles savācējvertnes ietilpība	l	50
Svars atbilstoši EPTA-Procedure 01:2014	kg	18,5
Elektroaizsardzības klase		□ / II
Sērijas numurs		skatīt dārza instrumenta marķējuma plāksnīti

Parametri ir sniegti nominālajam spriegumam [U] 230 V. Elektroinstrumentiem, kas paredzēti zemākam spriegumam vai ir modificēti atbilstoši nacionālajiem standartiem, šie parametri var atšķirties.

Visas šajā lietošanas pamācībā norādītās vērtības ir spēkā tad, ja darbs notiek augstumā līdz 2000 m virs jūras līmeņa.

## Informācija par troksni un vibrāciju

3 600 HB9 401  
3 600 HB9 471

Instrumenta radītā trokšņa parametru vērtības ir noteiktas atbilstoši standartam **EN 60335-2-77**

Instrumenta radītā pēc A raksturlienes izsvērtā trokšņa parametru tipiskās vērtības ir šādas:

– skaņas spiediena līmenis	dB(A)	<b>85</b>
– skaņas jaudas līmenis	dB(A)	<b>93</b>
– mērījumu izkliede K	dB	<b>1</b>

Instrumenta radīto svārstību paštrinājuma vērtība  $a_h$  (vektoru summa trijos virzienos) un mērījumu izkliede K ir noteikta atbilstoši standartam **EN 60335-2-77**

– Vibrācijas paštrinājuma vērtība $a_h$	$m/s^2$	<b>&lt; 2,5</b>
– Mērījumu izkliede K	$m/s^2$	<b>1,5</b>

## Montāža un lietošana

Darbība un tās mērķis	Attēls	Lappuse
Piegādes komplekts	A	159
Lokveida roktura atlocīšana	B	160
Lokveida roktura montāža		
Zāles savācējvertnes iestiprināšana un noņemšana	C	161
Apļaušanas augstuma iestatīšana	D	162

Darbība un tās mērķis	Attēls	Lappuse
Ieslēgšana	E	163
Norādījumi apļaušanai	E	163
Izslēgšana	E	163
Norādījumi darbam	F	164
Zāles savācējvertnes papildīšanās indikators: tukšs/pilns	G	165
Asmens apkalpošana/Asmens nomaiņa	H	166
Piederumu izvēle	I	166

## Kļūmju uzmeklēšana



Pazīme	Iespējamais cēlonis	Novēršana
Nedarbojas motors	Elektrotīklā nav sprieguma	Pārbaudiet elektrotīklu un ieslēdziet spriegumu
	Ir bojāta kontaktligzda	Izmantojiet citu kontaktligzdu
	Ir bojāts pagarinātājkabelis	Pārbaudiet kabeli un, ja tas ir bojāts, nodrošiniet, lai to nomainītu elektriķis vai arī, lai tas tiktu nomainīts Bosch servisa centrā
	Ir pārdedzis drošinātājs	Ja pastāvīgi pārdeg drošinātājs, pārbaudiet elektrobarošanas avotu vai arī griezieties pēc palīdzības Bosch klientu apkalpošanas dienestā
	Zāle ir pārāk gara	Maks. pieļaujamais zāles garums ir 30 cm pie lielākā apļaušanas augstuma iestatījuma
Dārza instruments darbojas ar pārtraukumiem	Ir nostrādājusi motora aizsardzība	Ļaujiet dzinējam atdzist un palieliniet apļaušanas augstumu
	Ir bojāts pagarinātājkabelis	Pārbaudiet kabeli un, ja tas ir bojāts, nodrošiniet, lai to nomainītu elektriķis vai arī, lai tas tiktu nomainīts Bosch servisa centrā
	Ir bojāti dārza instrumenta iekšējie savienojumi	Griezieties Bosch klientu apkalpošanas uzņēmumā
	Ir nostrādājusi motora aizsardzība	Ļaujiet dzinējam atdzist un palieliniet apļaušanas augstumu

Pazīme	Iespējamais cēlonis	Novēršana
Aiz dārza instrumenta paliek nevienmērīgs plāvums un/vai motors darbojas smagi	Applaušanas augstums ir pārāk mazs	Palieliniet applaušanas augstumu
	Asmeņi ir kļuvuši neasi	Asmens nomaina (attēls H)
	Iespējams nosprostojums	Pārbaudiet telpu zem dārza instrumenta un vajadzības gadījumā atbrīvojiet asmeni (vienmēr uzvelciet dārznieka aizsargcimdus)
Pēc dārza instrumenta ieslēgšanas tā asmens negriežas	Asmens ir nepareizi iestiprināts	Iestipriniet asmeni pareizi
	Asmens ir iestrēdzis zālē	Izslēdziet dārza instrumentu
	Ir vaļīgs asmens stiprinājuma uzgrieznis/skrūve	Novērsiet nosprostojumu (vienmēr uzvelciet dārznieka aizsargcimdus)
Zāliena plāvējs stipri vibrē un/vai trokšņo	Ir vaļīgs asmens stiprinājuma uzgrieznis/skrūve	Pieskrūvējiet asmens stiprinājuma uzgriezni/skrūvi (ar griezes momentu 22 Nm)
	Ir vaļīgs asmens stiprinājuma uzgrieznis/skrūve	Pieskrūvējiet asmens stiprinājuma uzgriezni/skrūvi (ar griezes momentu 22 Nm)
	Ir bojāti asmeņi	Asmens nomaina (attēls H)

## Klientu apkalpošanas dienests un konsultācijas par lietošanu

Klientu apkalpošanas dienests atbildēs uz Jūsu jautājumiem par izstrādājumu remontu un apkalpošanu, kā arī par to rezerves daļām. Kopsalikuma attēlus un informāciju par rezerves daļām Jūs varat atrast interneta vietnē:

### www.bosch-pt.com

Bosch konsultantu grupa palīdzēs Jums vislabākajā veidā rast atbildes uz jautājumiem par mūsu izstrādājumiem un to piederumiem.

Pieprasot konsultācijas un pasūtīt rezerves daļas, noteikti paziņojiet 10 zīmju izstrādājuma numuru, kas norādīts uz izstrādājuma marķējuma plāksnītes.

### Latvijas Republika

Robert Bosch SIA  
Bosch elektroinstrumentu servisa centrs  
Mūkusalas ielā 97  
LV-1004 Rīga  
Tālr.: 67146262  
Telefakss: 67146263  
E-pasts: service-pt@lv.bosch.com

### Papildu klientu apkalpošanas dienesta adreses skatiet šeit:

www.bosch-pt.com/serviceaddresses

## Atbrīvošanās no nolietotajiem izstrādājumiem

Nolietotie dārza instrumenti, to piederumi un iesaiņojuma materiāli jāpakļauj otrreizējai pārstrādei apkārtējai videi nekaitīgā veidā.



Neizmetiet nolietotos izstrādājumus sadzīves atkritumu tvertnē!

### Tikai EK valstīm.

Saskaņā ar Eiropas Savienības direktīvu 2012/19/ES par nolietotajām elektriskajām un elektroniskajām ierīcēm un šīs direktīvas atspoguļojumiem nacionālajā likumdošanā, lietošanai nederīgās elektriskās un elektroniskās ierīces jāsavāc atsevišķi un jāpakļauj otrreizējai pārstrādei apkārtējai videi nekaitīgā veidā.

## Lietuvių k.

### Saugos nuorodos

**Dėmesio! Atidžiai perskaitykite toliau pateikiamus nurodymus. Susipažinkite su gaminio valdymo elementais ir išmokite tinkamai juo naudotis. Išsaugokite šią naudojimo instrukciją, kad ir ateityje galėtumėte ja pasinaudoti.**

### Ant sodo priežiūros įrankio pavaizduotų simbolių paaiškinimas



Bendrasis įspėjimas apie pavojų.



Atidžiai perskaitykite šią naudojimo instrukciją.



Saugokite, kad netoli esančių asmenų nesužeistų įrankio į orą išsviesti kieti objektai.



Įspėjimas: kai su gaminiu dirbama, laikykitės nuo jo saugaus atstumo.



Atsargiai: nepalieskite besisukančių peilių. Peiliai yra aštrūs. Saugokite kojų ir rankų pirštus.



Netaikoma.



Prieš pradėdami sodo priežiūros įrankį reguliuoti ar valyti, susipainiojus laidui arba prieš palikdami sodo priežiūros įrankį be priežiūros net ir trumpam laikui, jį išjunkite ir iš kištukinio lizdo ištraukite kištuką. Saugokite, kad maitinimo laido nepasiektų pjovimo peiliai.



Prieš liesdami sodo priežiūros įrankio dalis palaukite, kol jos visiškai sustos. Išjungus sodo priežiūros įrankio variklį, peiliai dar kurį laiką sukasi ir gali sužeisti.



Nenaudokite gaminiu, kai lyja, ir nepalikite jo lyjant lauke.



Imkitės apsaugos priemonių nuo elektros smūgio.



Saugokite, kad jungiamojo laido nepasiektų pjovimo peiliai.



Sodo priežiūros įrankio neplaukite didžiaslėgiu plovimo įrenginiu ar sodo reikmėms skirta vandens žarna.



Kruopščiai patikrinkite, ar srityje, kurioje numatote naudoti sodo priežiūros įrankį, nėra laukinių ir naminių gyvūnų. Veikiant mašinai, gyvūnai gali būti sužeisti. Kruopščiai patikrinkite sritį, kurioje numatote naudoti mašiną, ir pašalinkite visus akmenis, pagalius, vielas, kaulus ir kitus pašalinius daiktus. Naudojami mašiną būkite atidūs ir stebėkite, ar tankioje žolėje nėra laukinių bei naminių gyvūnų ir kelmų.

## Naudojimas

- ▶ Niekada neleiskite šiuo gaminiu naudotis vaikams arba su šia instrukcija nesusipažinusiems asmenims. Nacionalinėse taisyklėse gali būti numatyti operatorių amžiaus apribojimai. Kai su šiuo gaminiu nedirbate, laikykite jį vaikams nepasiekiamoje vietoje.
- ▶ Niekada neleiskite šio gaminiu naudoti vaikams, asmenims su fizine, sensorine ar protine negalia, asmenims, kurie neturi pakankamai patirties ir (arba) žinių ir nėra susipažinę su šiais nurodymais. Nacionalinėse taisyklėse gali būti numatyti operatorių amžiaus apribojimai.
- ▶ Vaikus būtina prižiūrėti, kad jie su šiuo gaminiu nežaistų.
- ▶ Niekada nenaudokite sodo priežiūros įrankio, jei arti yra žmonių, ypač vaikų, ar naminių gyvūnų.
- ▶ Naudotojas ar dirbantysis yra atsakingas už nelaimingus atsitikimus ir žmonėms ar jų nuosavybei padarytą žalą.
- ▶ Kai naudojate gaminį, neavėkite atviru apavu iš gumos ar sandalais. Visada avėkite tvirtus batus ir mūvėkite ilgomis kelnėmis. Niekada nenaudokite gaminio basi.
- ▶ Rūpestingai patikrinkite plotą, kuriame dirbsite, ir pašalinkite akmenis, vielas, kaulus bei kitokius pašalinius daiktus.
- ▶ Prieš pradėdami naudoti, visada patikrinkite, ar nesusidėvėję ir nepažeisti peiliai, peilių varžtai ir pjovimo mazgas. Susidėvėjusius ir pažeistus peilius bei peilių varžtus visuo met keiskite iškart visus, kad nesusidarytų disbalansas.
- ▶ Pjaukite veją tik dienos šviesoje arba esant geram dirbtiniam apšvietimui.
- ▶ Esant blogoms oro sąlygoms, ypač artėjant audrai, su žolijapjove nedirbkite.
- ▶ Sodo priežiūros įrankiu stenkitės nedirbti, kai žolė šlapia.
- ▶ Dirbdami eikite lėtai, niekada neskubėkite.
- ▶ Niekada nedirbkite sodo priežiūros įrankiu, jei pažeisti apsauginiai įtaisai, gaubtai arba nėra saugos įtaisų, pvz., apsauginio dangčio ar žolės surinkimo krepšio.
- ▶ Jūsų saugumui rekomenduojame dėvėti klausos organų apsaugos priemones.
- ▶ Nedirbkite su gaminiu, jei esate pavargę ar sergate arba vartojote alkoholio, medikamentų ar narkotikų.

Dirbti šlaituose gali būti pavojinga:

– Nepjaukite ypač stačiuose šlaituose.

– Nuožulnioje vietoje ar esant šlapiam žolei, visada atsargiai eikite.

– Nuožulniose vietose visada pjaukite veją tik skersai šlaito, o ne aukštyn-žemyn.

– Keisdami kryptį šlaituose, būkite ypač atsargūs.

▶ Eidami atbuli ar traukdami sodo priežiūros įrankį, būkite ypač atsargūs.

▶ Pjaudami žolę, sodo priežiūros įrankį visada stumkite pirmyn ir niekada jo netraukite link savęs.

▶ Norint sodo priežiūros įrankį paversti ir pervežti per neapželdintą plotą arba pergabenti iš vienos darbo vietos į kitą, būtina, kad sodo priežiūros įrankio peiliai būtų sustoję.

▶ Jjungdami paleisdami ar įjungdami variklį, sodo priežiūros įrankio nepaverskite.

▶ Sodo priežiūros įrankį įjunkite laikydamiesi naudojimo instrukcijoje pateiktų nuorodų ir stebėkite, kad jūsų kojos būtų pakankamai toli nuo besisukančių dalių.

▶ Niekada nekiškite rankų arti besisukančių dalių arba po jomis.

▶ Dirbdami su sodo priežiūros įrankiu laikykitės saugaus atstumo nuo išmetimo srities.

▶ Niekad nekelkite ir neneškite sodo priežiūros įrankio, kai veikia variklis.

▶ Visada užtikrinkite, kad sandėliuojamas sodo priežiūros įrankis visais 4 ralais stovėtų ant grindinio.

▶ Sodo priežiūros įrankį kelkite tik už nešimui skirtos rankenos. Su rankena elkitės atsargiai.



- ▶ Nedarykite jokių prietaiso pakeitimų. Neleistinai pakeistas prietaisas gali būti mažiau saugus, skleisti didesnę triukšmą ir vibraciją bei gali sumažėti našumas.
- ▶ Reguliariai tikrinkite jungiamąjį laidą ir naudojamą ilginamąjį laidą. Pažeisto laido nejunkite į elektros tinklą arba į nelieskite, kol jis neatjungtas nuo elektros tinklo. Kai pažeistas laidas, yra pavojus prisiliesti prie dalių su įtampa. Įmkitės priemonių apsisaugoti nuo elektros smūgio keliamų pavojų.

## Lapų rinkimas

Lapų rinkimo peilio forma tokia, kad nuo vejos galėtų surinkti rudenį nukritusius lapus. Kad ši funkcija veiktų kuo geriau, laikykitės šių nurodymų:

- Rinkite lapus tik nustatę didžiausią pjovimo aukštį.
- Rinkite lapus tik nuo vejos.
- Prieš pradėdami rinkti lapus patikrinkite darbo plotą, užtikrinkite, kad kiti asmenys, naminiai gyvūnai, stikliniai daiktai ir automobiliai būtų saugiu atstumu.

## Ištraukite kištuką iš kištukinio lizdo

- visada, kai pasišalinate nuo sodo priežiūros įrankio.
- prieš šalindami įstrigusius daiktus.
- prieš sodo priežiūros įrankį tikrindami, valydami arba reguliuodami.
- atsitrenkę kliūtį. Tada nedelsdami patikrinkite, ar sodo priežiūros įrankis nepažeistas. Jei reikia, pakeiskite peilį.
- sodo priežiūros įrankiui pradėjus nejprastai vibruoti (nedelsdami patikrinkite).

## Išjungimas į elektros tinklą

- ▶ Maitinimo šaltinio įtampa turi sutapti su gaminio firminėje lentelėje nurodytais duomenimis.
- ▶ Gaminį naudokite tik, kai jis prijungtas prie lizdo, kurį apsaugo grandinis pertraukiklis, valdomas 30 mA liekamąja srove.
- ▶ Keisdami prietaiso laidą naudokite tik gamintojo nurodytą maitinimo laidą, užsakymo Nr. ir tipas nurodyti naudojimo instrukcijoje.
- ▶ Kištuko niekada nelieskite šlapiomis rankomis.
- ▶ Maitinimo laido arba ilginamojo laido niekada nepervaziuokite, nesuspauskite ir už jo netempkite, nes jį galite pažeisti. Saugokite laidą nuo karščio, tepalų ir aštrių briaunų.
- ▶ Ilginamasis laidas turi būti naudojimo instrukcijoje nurodyto skerspjuvio ir apsaugotas nuo aptaškymo. Kištukinė jungtis jokiū būdu neturi būti vandenyje.
- ▶ **Kai atliekate darbus aštrių peiliu/nagu srityje, visada mūvėkite sodininko pirštinius.**

## Elektrosauga



**Dėmesio! Prieš pradėdami techninės priežiūros ar remonto darbus, gaminį išjunkite ir ištraukite tinklo kištuką. Tą patį būtina padaryti, jei buvo pažeistas, įpjautas ar susipainiojo maitinimo laidas.**

- ▶ Išjungus sodo priežiūros įrankį, peiliai/nagai dar kelias sekundes sukasi.
- ▶ **Atsargiai – nelieskite besisukančių peiliu/nagu.**

Jūsų gaminys yra su apsaugine izoliacija, jo įžeminti nereikia. Darbinė įtampa yra 230 V AC, 50 Hz (ne ES šalyse taip pat 220 V arba 240 V). Naudokite tik aprobuotus ilginamuosius laidus. Informacijos galite gauti įgaliotame klientų aptarnavimo skyriuje.

- ▶ Elektros saugumui naudokite liekamosios srovės jungiklį (RCD), kurio išjungimo srovė ne didesnė kaip 30 mA. Jei naudojate apsauginį nuotėkio srovės jungiklį, visada jį patikrinkite.

Maitinimo ir ilginamuosius laidus laikykite toliau nuo judžių dalių ir saugokite laidus nuo bet kokių pažeidimų, kad išvengtumėte sąlyčio su įtampingomis dalimis.

Laidų jungtys (tinklo kištukai ir lizdai) turi būti sausus ir negulėti ant žemės.

Reikia reguliariai tikrinti, ar nėra maitinimo ir ilginamųjų laidų pažeidimo požymių; juos leidžiama naudoti tik nepriekaištingos būklės.

Jei gaminio maitinimo laidas yra pažeistas, jį leidžiama taisyti tik įgaliotose Bosch remonto dirbtuvėse. Naudokite tik aprobuotus ilginamuosius laidus.

Naudokite tik EN 61242/IEC 61242 arba IEC 60884-2-7 standartus atitinkančius H05VV-F arba H05RN-F tipo ilginamuosius laidus, kabelius, laidus ir kabelių būgnus.

Jei naudodami gaminį ketinate naudoti ilginamąjį laidą, jis turi būti toliau nurodyto skersmens:

- Laidininko skersmuo 1,25 mm<sup>2</sup> arba 1,5 mm<sup>2</sup>
- Ilginamojo laido maksimalus ilgis 30 m arba 60 m, kai naudojamas laido būgnas su FI tipo nuotėkio srovės apsauginiu išjungikliu

Nuoroda: jei naudojamas ilginamasis laidas, jis – kaip jau buvo aprašyta saugos nuorodose – turi būti su įžeminimo laidu, kuris kištuku yra sujungtas su jūsų elektros įrenginio įžeminimo laidu.

Jei abejojate, kreipkitės į elektriką arba į artimiausią Bosch techninės priežiūros centrą.



**ATSARGIAI: reikalavimų neatitinkantys ilginamieji laidai gali būti pavojingi. Ilginamasis laidas, kištukas ir lizdas turi būti nepalaidūs vandeniui ir skirti naudoti lauke.**



## Techninė priežiūra







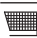
- ▶ **Kai atliekate darbus aštrių peilių srityje, visada mūvėkite sodininko pirštinius.**
- ▶ Užtikrinkite, kad būtų tinkamai priveržtos visos veržlės, sraigčiai ir varžtai, tam kad gaminys būtų saugus naudoti.

- Reguliariai tikrinkite, ar gera žolės surinkimo krepšio būklė, ar jis nesusidėvėjo.
- Patikrinkite gaminį ir dėl saugumo pakeiskite susidėvėjusias ir pažeistas dalis.
- Naudokite tik šiam sodo priežiūros įrankiui skirtus pjovimo peilius.
- Įsitikinkite, kad keičiamos dalys yra Bosch pagamintos ar leistos naudoti.
- Prieš padėdami gaminį sandėliuoti, jį pašalinkite visas apnašas ir jį švariai nuvalykite. Jei reikia, valykite minkštu sausu šepetėliu.

## Simboliai

Kad skaitydami suprastumėte naudojimo instrukciją, turite žinoti žemiau pateiktų simbolių reikšmę. Prašome įsiminti simbolius ir jų reikšmes. Teisingai supratę simbolius, su šiuo gaminiu dirbsite geriau ir saugiau.

Simolis	Reikšmė
	Judėjimo kryptis
	Reakcijos jėgos kryptis

Simolis	Reikšmė
	Mūvėkite apsauginėmis pirštinėmis
	Masė
	Ijungimas
	Išjungimas
	Leidžiamas veiksmas
	Draudžiamas veiksmas
CLICK!	Girdimas garsas
	Papildoma įranga ir atsarginės dalys

## Naudojimas pagal paskirtį

Sodo priežiūros įrankis skirtas vejai privačiose valdose pjauti.

Sodo priežiūros įrankis nėra skirtas gyvatvorėms karpyti, vejos pakraščiams dailinti, šakoms smulkinti ir pan.

Sodo priežiūros įrankis skirtas vejai ties žeme pjauti.

## Techniniai duomenys

Žoliapjovė	UniversalRotak 650	
Gaminio numeris		<b>3 600 HB9 401</b> <b>3 600 HB9 471</b>
Vardinė naudojamoji galia	W	1700
Vardinė įtampa	V	220 – 240
Peilių korpuso plotis	cm	42
Pjovimo aukštis	mm	25 – 80
Žolės surinkimo krepšio talpa	l	50
Svoris pagal EPTA-Procedure 01:2014	kg	18,5
Apsaugos klasė		□ / II
Serijos numeris		žr. firminėje lentelėje ant sodo priežiūros įrankio

Duomenys galioja tik tada, kai nominalioji įtampa [U] 230 V. Jei įtampa kitokia arba jei naudojamas specialus, tam tikrai šaliai gaminamas modelis, šie duomenys gali skirtis.

Visos vertės šioje instrukcijoje pateiktos naudojant žemiau arba lygiai 2000 metrų aukštyje virš jūros lygio.

## Informacija apie triukšmą ir vibraciją

		3 600 HB9 401	3 600 HB9 471
Triukšmo emisijos vertės nustatytos pagal <b>EN 60335-2-77</b>			
Pagal A skalę išmatuotas prietaiso triukšmo lygis tipiniu atveju siekia:			
– Garso slėgio lygis		dB(A)	<b>85</b>

3 600 HB9 401  
3 600 HB9 471

– Garso galios lygis	dB(A)	<b>93</b>
– Neapibrėžtis K	dB	<b>1</b>

Vibracijos bendroji vertė ah (trijų krypčių atstojamasis vektorius) ir neapibrėžtis K nustatytos pagal **EN 60335-2-77**

– Vibracijos emisijos vertė a <sub>v</sub>	m/s <sup>2</sup>	<b>&lt; 2,5</b>
– Neapibrėžtis K	m/s <sup>2</sup>	<b>1,5</b>

## Montavimas ir naudojimas

Veiksmo tikslas	Pav.	Pus-lapis
Tiekiamas komplektas	A	159
Rankenos atlenkimas	B	160
Rankenos montavimas		
Žolės surinkimo krepšio uždėjimas ir nuėmimas	C	161
Pjovimo aukščio nustatymas	D	162

Veiksmo tikslas	Pav.	Pus-lapis
Įjungimas	E	163
Darbo nurodymas „pjauti“	E	163
Išjungimas	E	163
Darbo nurodymai	F	164
Pripildymo indikatorius Žolės surinkimo krepšys tuščias / pilnas	G	165
Peilių priežiūra/keitimas	H	166
Papildomos įrangos pasirinkimas	I	166

## Trikčių nustatymas



Simptomas	Galima priežastis	Šalinimas	
Variklis neužsiveda	Nėra tinklo įtampos	Patikrinkite ir įjunkite	
	Pažeistas kištukinis lizdas	Naudokitės kitu kištukiniu lizdu	
	Pažeistas ilginamasis laidas	Patikrinkite laidą, jei pažeistas – paveskite pakeisti elektrikai arba Bosch klientų aptarnavimo skyriaus specialistams	
	Suveikė saugiklis	Jei nuolat perdega saugiklis, patikrinkite elektros srovės tiekimą arba kreipkitės į Bosch klientų aptarnavimo skyrių	
	Žolė per aukšta	Didžiausias leidžiamas pjauamos žolės aukštis, nustatius didžiausią pjovimo aukštį, yra 30 cm	
Įsijungė variklio apsauginis įtaisas	Įsijungė variklio apsauginis įtaisas	Palaukite, kol variklis atvės, ir nustatykite didesnį pjovimo aukštį	
	Sodo priežiūros įrankis veikia su pertrūkiais	Pažeistas ilginamasis laidas	Patikrinkite laidą, jei pažeistas – paveskite pakeisti elektrikai arba Bosch klientų aptarnavimo skyriaus specialistams
		Pažeisti vidiniai sodo priežiūros įrankio laidai	Kreipkitės į Bosch klientų aptarnavimo skyrių
Sodo priežiūros įrankis veją nupjauna nelygiai ir/arba variklis sunkiai veikia	Įsijungė variklio apsauginis įtaisas	Palaukite, kol variklis atvės, ir nustatykite didesnį pjovimo aukštį	
	Per mažas pjovimo aukštis	Nustatykite didesnį pjovimo aukštį	
	Atšipęs peilis	Pakeiskite peilį (žr. pav. <b>H</b> )	
	Gali būti užstrigimas	Patikrinkite sodo priežiūros įrankio apatinę pusę ir prireikus pašalinkite užstrigimą (visada mūvėkite sodininko pirštinėmis)	
	Atvirščiai sumontuotas peilis	Tinkamai sumontuokite peilį	

Simptomas	Galima priežastis	Šalinimas
Sodo priežiūros įrankį įjungus, nesisuka pjovimo peilis	Peilį blokuoja žolė	Sodo priežiūros įrankį išjunkite
	Atsilaisvinusi peilio veržlė arba varžtas	Pašalinkite kamštą (visada mėvėkite sodininko pirštinėmis)
Labai stipri vibracija ir didelis triukšmas	Atsilaisvinusi peilio veržlė arba varžtas	Užveržkite peilio veržlę arba varžtą (22 Nm)
	Pažeistas peilis	Užveržkite peilio veržlę arba varžtą (22 Nm)
		Pakeiskite peilį (žr. pav. H)

## Klientų aptarnavimo skyrius ir konsultavimo tarnyba

Klientų aptarnavimo skyriuje gausite atsakymus į klausimus, susijusius su jūsų gaminio remontu, technine priežiūra bei at-sarginėmis dalimis. Detalius brėžinius ir informacijos apie at-sargines dalis rasite interneto puslapyje:

**[www.bosch-pt.com](http://www.bosch-pt.com)**

Bosch konsultavimo tarnybos specialistai mielai pakonsul-tuos Jus apie gaminius ir jų papildomą įrangą.

leškant informacijos ir užsakant atsargines dalis prašome bū-tinai nurodyti dešimtženklį gaminio numerį, esantį firminėje lentelėje.

### Lietuva

Bosch įrankių servisas

Informacijos tarnyba: (037) 713350

Įrankių remontas: (037) 713352

Faksas: (037) 713354

El. paštas: [service-pt@lv.bosch.com](mailto:service-pt@lv.bosch.com)

### Kitus techninės priežiūros skyriaus adresus rasite čia:

[www.bosch-pt.com/serviceaddresses](http://www.bosch-pt.com/serviceaddresses)

## Šalinimas

Gaminiai, papildoma įranga ir pakuotės turi būti ekologiškai utilizuojami.



Nemeskite gaminių į buitinių atliekų konteine-rius!

### Tik ES šalims:

Pagal Europos direktyvą 2012/19/ES dėl elektros ir elekt-roninės įrangos atliekų ir šios direktyvos perkėlimo į naciona-linę teisę aktus, naudoti nebetinkami gaminiai turi būti sure-nkami atskirai ir perdribami aplinkai nekenksmingu būdu.

لا تستخدم منظف الضغط العالي أو خرطوم الحديقة من أجل تنظيف جهاز الحديقة.



افحص المجال الذي تريد استخدام جهاز الحديقة فيه جيداً للتأكد من عدم وجود الحيوانات المتوحشة والمنزلية فيه. وجود احتمال جرح الحيوانات المتوحشة والمنزلية أثناء تشغيل الجهاز. افحص مجال استخدام الجهاز جيداً وقم بإزالة جميع الأحجار وعيدان الخشب والأسلاك والعظام والأجسام الغريبة. عند استخدام الجهاز، تأكد من عدم وجود الحيوانات المتوحشة والمنزلية وجدوع الأشجار الصغيرة في العشب الكثيف.



## التشغيل

- ◀ لا تسمح للأطفال أو للأشخاص الغير مطلعين على هذه التعليمات أبداً أن يستعملوا جهاز الحديقة. يجوز أن تحد الأحكام الوطنية من سن المستخدم. احتفظ بجهاز الحديقة بعيداً عن متناول الأطفال عندما لا يتم استخدامه.
- ◀ لا تسمح للأطفال أو للأشخاص ذوي المقدرات الجسدية أو العقلية المحدودة أو القليلي الخبرة و/أو المعدومي المعرفة و/أو للأشخاص الغير مطلعين على التعليمات هذه أبداً أن يستعملوا الجهاز. يجوز أن تحد الأحكام الوطنية من سن المستخدم.
- ◀ ينبغي مراقبة الأطفال لضمان عدم لعبهم بالجهاز.
- ◀ لا تستخدم جهاز الحديقة أبداً إن تواجد الأشخاص الآخرين ولا سيما الأطفال أو الحيوانات المنزلية على مقربة مباشرة.
- ◀ إن المستخدم أو المستعمل هو الذي يحمل مسؤولية الجوادث أو الإصابات التي تصيب الأشخاص الآخرين أو ممتلكاتهم.
- ◀ لا تتردد أهدية مطاوية مفتوحة أو صنادل عندما تستخدم الجهاز. ارتد أهدية متينة وبنطال طويل دائماً. لا تستخدم الجهاز أبداً وأنت حافي القدمين.
- ◀ افحص السطح المرغوب معالجته بإمعان وأزل الحجارة والعصي والأسلاك المعدنية والعظام وغيرها من الأشياء الغريبة.
- ◀ افحص قبل الاستخدام دائماً إن كانت السكاكين ولوالب السكاكين ومجموعات القص مستهلكة أو تالفة. استبدل دائماً كامل طقم السكاكين وأيضاً طقم لوالب السكاكين المستهلكة أو التالفة بشكل كامل لتجنب إخلال التوازن.
- ◀ قص الأعشاب فقط أثناء ضوء النهار أو الأضواء الاصطناعية الجيدة.
- ◀ لا تعمل بواسطة جزاة العشب عندما تكون الظروف المناخية رديئة ولاسيما عند بدء العواصف.
- ◀ لا تستعمل جهاز الحديقة قدر الإمكان إن كانت الأعشاب مبتلة.
- ◀ ينبغي المشي بهدوء دائماً، ولا يجوز السير بسرعة أبداً.
- ◀ لا تستخدم جهاز الحديقة أبداً إن كانت تجهيزات الوقاية أو الأغطية تالفة أو بلا تجهيزات الأمان، مثلاً: واقية الصدم و/أو سلة جمع الأعشاب.

## عربي

### ملاحظات الأمان

تنبيه! اقرأ التعليمات التالية بإمعان. تمّرس على استخدام عناصر الاستخدام وعلى الاستعمال المخصص للجهاز. يرجى الاحتفاظ بتعليمات التشغيل هذه بمكان آمن للرجوع إليها في المستقبل.

### شرح الرموز على جهاز الحديقة

ملاحظة خطر عامة.



اقرأ تعليمات التشغيل هذه.



احرص على عدم إصابة الأشخاص المتواجدين بالجوار بسبب الأجسام الخارجية المتطايرة.



تحذير: حافظ على مسافة آمنة تبعدك عن الجهاز عند التشغيل.



احترس: لا تلمس السكاكين الدوارة. السكاكين حادة. احترس من فقدان أصابع القدم واليد.



غير صحيح.



اطفئ جهاز الحديقة واسحب قابس الشبكة الكهربائية من المقبس قبل ضبط أو تنظيف الجهاز، أو إن تشابك الكبل أو إن كنت ستترك جهاز الحديقة دون مراقبة حتى لو كان ذلك لوقت قصير فقط. حافظ على إبعاد الكبل الكهربائي عن سكاكين القص.



الإصابات.

لا تستعمل الجهاز أثناء هطول الأمطار ولا تعرضه للمطر.



اتقي من الصدمات الكهربائية.



أبعد كبل الوصل عن سكاكين القص.



المنزلية والأغراض الزجاجية والسيارات على بعد مناسب.

## اسحب قابس الشبكة الكهربائية من المقبس

- دائما عندما تتبعد عن جهاز الحديقة.
- قبل إزالة الاستعصاء.
- عندما تفحص أو تنظف جهاز الحديقة أو عند إجراء الأعمال عليه.
- بعد الاصطدام بغرض غريب، افحص جهاز الحديقة فورا لكشف التلف واستبدل السكينة إن تطلب الأمر ذلك.
- إن بدأ جهاز الحديقة بالاهتزاز بشكل غريب (افحصه فورا).

## الوصل بالكهرباء

- ◀ يجب أن يتوافق جهد منبع التيار مع المعلومات المذكورة على لافتة طراز الجهاز.
- ◀ استعمل الجهاز فقط إذا كان موصلاً بمقبس محمي بواسطة قاطع للدائرة الكهربائية والمشغل بواسطة التيار المتخلف بقيمة 30 ميلي أمبير.
- ◀ استخدم فقط خط الوصل بالشبكة الكهربائية المخصص من قبل المنتج عند استبدال كبل هذا الجهاز، راجع تعليمات التشغيل بصدد رقم الطلب والطراز.
- ◀ لا تلمس قابس الشبكة الكهربائية بواسطة اليدين المبتلئين إطلاقاً.
- ◀ لا تعبر خط الوصل بالشبكة الكهربائية أو كبل التمديد بواسطة السيارة ولا تقمطهما أو تسحبهما، فقد يؤدي ذلك إلى إتلافهما. احم الكبل من الحرارة والزيت والمواف المادة.
- ◀ يجب أن يمتاز كبل التمديد بالقطر المذكور في تعليمات التشغيل كما يجب أن يكون محمياً من رذاذ الماء. لا يجوز أن تضع قارئة الوصل في الماء.
- ◀ ارتد قفازات المدائق دائماً، عند إجراء الأعمال أو التعديلات في مجال السكاكين/ الأسنان المادة.

## الأمان الكهربائي

تنبيه! اطفئ الجهاز قبل إجراء أعمال الصيانة والتنظيف واسحب قابس الشبكة الكهربائية. يطبق ذلك أيضاً في حال تلف أو قص أو التفاف كبل الشبكة الكهربائية.



- ◀ تتابع السكاكين/الأسنان دورانها لعدة ثوان بعد إطفاء جهاز الحديقة.
- ◀ احترس - لا تلمس السكينة/الأسنان الدوارة.
- ◀ لسلامتك الشخصية تم عزل الجهاز وهو لا يحتاج إلى تأريض. يبلغ جهد التشغيل 230 فولط تيار متناوب، 50 هرتز (لغير دول الاتحاد الأوروبي أيضاً 220 فولط أو 240 فولط). استخدم كبلات التمديد المسموحة والمرخصة فقط. يعثر على المزيد من المعلومات لدى مركز الوكالة لخدمة الزبائن.

- ◀ إننا ننصح بارتداء واقية سمع للوقاية الشخصية.
- ◀ لا تستخدم الجهاز إن كنت مرهقاً أو مريضاً أو إن كنت تحت تأثير الكحول أو المخدرات أو الأدوية.
- ◀ إن مزاولة العمل على المنحدرات قد تكون خطيرة:
  - لا تقص الأعشاب بالمنحدرات الشديدة الانحدار.
  - احرص على الوقوف بثبات دائماً على السطوح المنحدرة والأعشاب المبتلة.
  - قص الأعشاب على السطوح المائلة دائماً بشكل عرضي وليس للأعلى و الأسفل.
  - احترس بشكل شديد عند تغيير الاتجاه على المنحدرات.
- ◀ احترس بشكل شديد عند السير نحو الخلف أو عند سحب جهاز الحديقة.
- ◀ ادفع جهاز الحديقة أثناء قص الأعشاب دائماً نحو الأمام ولا تسحبه أبداً نحو جسمك.
- ◀ يجب أن تكون السكاكين متوقفة عن الحركة عندما تضطر لقلب جهاز الحديقة من أجل نقله أو عندما تعبر السطوح الغير مزروعة بالأعشاب أو عندما تنقل جهاز الحديقة من وإلى المجال المرغوب قص أعشابه.
- ◀ لا تميل جهاز الحديقة عند بدء التشغيل أو عند إدارة المحرك.
- ◀ شغل جهاز الحديقة بالطريقة الموصوفة في تعليمات التشغيل واحرص على إبعاد قدميك بمسافة كافية عن الأجزاء الدوارة.
- ◀ لا تقترب بيدك وبقدميك من الأجزاء الدوارة ولا تضعها تحتها.
- ◀ ابتعد عن مجال القذف عندما تعمل بواسطة جهاز الحديقة.
- ◀ لا ترفع أو تحمل جهاز الحديقة أبداً عندما يدور المحرك.
- ◀ تأكد من استقرار جميع العجلات الاربع لجهاز الحديقة على الأرض عند التخزين.
- ◀ ارفع جهاز الحديقة فقط بمقبض الحمل. قم بمعاملة المقبض بحذر.
- ◀ لا تقوم بتعديل الجهاز. إن التعديلات الغير مسموح بها قد تؤثر سلباً على أمان الجهاز وقد تؤدي إلى زيادة الضجيج والاهتزازات وإلى نتائج عمل سيئة.
- ◀ افحص كبل الوصل وكبل التمديد إن وجد بشكل منتظم. لا تربط الكبل التالف بالشبكة الكهربائية ولا تلمسه، قبل أن تفصله عن الشبكة الكهربائية. قد تلمس الأجزاء التي يسري بها جهد كهربائي بالكبل التالف. اتق من مخاطر الصدمات الكهربائية.

## جمع أوراق الأشجار المتساقطة

- ◀ لقد تم تشكيل سكين جمع أوراق الأشجار المتساقطة بحيث تستطيع أن تجمع أوراق الأشجار المتساقطة في الخريف من بين الأعشاب على أرض الحديقة. لكي تحصل على نتيجة مثالية بواسطة هذه الوظيفة ينبغي أن تقيد بما يلي:
  - اجمع أوراق الأشجار المتساقطة فقط عند تثبيت سكين القص على ارتفاع القص الأقصى.
  - اجمع أوراق الأشجار المتساقطة فقط على الأرض المكسوة بالأعشاب.
  - افحص سطح العمل قبل البدء بجمع أوراق الأشجار المتساقطة وحافظ على إبقاء الأشخاص والحيوانات

- ◀ استخدم فقط سكاكين القص المخصصة لجهاز الحديقة هذا دون غيره.
- ◀ احرص على كون الأجزاء المستبدلة صنع بوش.
- ◀ تأكد قبل التخزين بأن الجهاز نظيفاً وخالياً من المخلفات. نظفه بواسطة فرشاة طرية وجافة إن تطلب الأمر ذلك.

## الرموز

قد تكون الرموز التالية ذات أهمية من أجل قراءة وفهم تعليمات التشغيل. يرجى حفظ الرموز ومعناها. يساعدك تفسير الرموز بشكل صحيح على استعمال الجهاز بطريقة أفضل وأكثر أماناً.

الرمز	المعنى
	اتجاه الحركة
	جهة رد الفعل
	ارتد قفازات واقية
	الوزن
	التشغيل
	الإطفاء
	تصرف مسموح
	عمل ممنوع
	الصوت المسموع
	التوابع/قطع الغيار

- ◀ لتحقيق الأمان الكهربائي، استخدم مفتاح للحماية من التيار المتبقي (RCD) بتيار إعتاق لا يزيد عن 30 ميلي أمبير. أقصص مفتاح الحماية من التيار المتبقي دائماً في حالة استخدامه.

حافظ على إبعاد كبل الشبكة الكهربائية وكبل التمديد عن الأجزاء المتحركة وتجنب أي تلف بالكبلات لكي تتجنب التلامس مع الأجزاء المكهربة. ينبغي أن تكون وصلات الكبلات (كبل الشبكة الكهربائية والمقابس) جافة ولا يجب أن تكون موصوعة على الأرض.

يجب أن يتم فحص كبلات الشبكة الكهربائية وكبلات التمديد بشكل منتظم على ظهور علامات التلف ويجوز استخدامها فقط إن كانت بحالة سليمة. إن تلف كابل الشبكة الكهربائية بالجهاز، فلا يجوز أن يتم تصليحه إلا من قبل مركز خدمة وكالة شركة بوش. اقتصر على استخدام كبلات التطويل المسموح بها.

استخدم فقط كوابل التمديد والكوابل والخطوط وبكرات الكابل من النوع H05VV-F أو H05RN-F والتي توافق المقياس EN 61242/IEC 61242 أو IEC 60884-2-7.

إن أردت أن تستخدم كابل تمديد لتشغيل الجهاز، فيطلب المحافظة على أقطار النواقل التالية:

- قطر الناقل 1,25 مم<sup>2</sup> أو 1,5 مم<sup>2</sup>
- الطول الأقصى 30 م لكابلات التمديد أو 60 م لملفات الكابلات مع مفتاح وقاية من التيار المتخلف

ملحوظة: إن تم استخدام كابل تمديد، توجب أن يمتاز - كما تم وصفه بتعليمات الأمان - بناقل وقائي يتم وصله عبر المقابس بالناقل الوقائي بشبكته الكهربائية للتأريض.

يفضل أن تستشير كهربائي متخصص أو مركز صيانة بوش في حال الشك.

**احترس! إن كبلات التمديد المخالفة للأحكام قد تكون خطيرة. يجب أن تكون كبلات التمديد والقوابس والقارنات من النوعية المعزولة ضد الماء والمخصصة للاستعمال الخارجي.**



## الصيانة

لقد خصص جهاز الحديقة لقص الأعشاب في الأماكن الفاصة.

لم يخصص جهاز الحديقة من أجل قص الأسبجة النباتية والتشذيب والتفتيت إلخ..

يخصص جهاز الحديقة لقص الأعشاب بمستوى ارتفاع الأرض.

- ◀ ارتد قفازات الحدايق دائماً، عند إجراء الأعمال أو التعديلات في مجال السكاكين.

تأكد من ثبات جميع الصواميل والمسامير واللواب لضمان سلامة وأمان العمل بالجهاز.

- ◀ افحص مدى تلف واستهلاك سلة جمع الأعشاب بانتظام.

◀ افحص الجهاز واستبدل القطع المستهلكة أو التالفة على سبيل الاحتياط.

## البيانات الفنية

UniversalRotak 650

3 600 HB9 401

3 600 HB9 471

جزارة العشب

رقم الصنف

جزارة العشب		UniversalRotak 650
قدرة الدخل الاسمية	واط	1700
الجهد الاسمي	فولط	240 - 220
عرض هيكل السكنية	سم	42
ارتفاع القص	ملم	80 - 25
حجم سلة جمع العشب	لتر	50
الوزن حسب EPTA-Procedure 01:2014	كغ	18,5
فئة الوقاية		II/□
الرقم المتسلسل	راجع لافتة الطراز على جهاز المدينة	

تسري البيانات على جهد اسمي [U] يبلغ 230 فاط. قد تختلف تلك البيانات حسب اختلاف الجهد والطرزات الخاصة بكل دولة. تم قياس جميع القيم المذكورة في هذه التعليمات من أجل استخدام الجهاز بارتفاع فوق سطح البحر يبلغ 2000 متر كحد أقصى.

## التركيب والتشغيل

هدف العمل	الصورة الصفحة
التشغيل	E 163
ملاحظة العمل بخصوص الجز	E 163
الإطفاء	E 163
ملاحظات عمل	F 164
مؤشر مستوى امتلاء سلة جمع العشب فارغة/ممتلئة	G 165
صيانة السكنية/استبدال السكنية	H 166
اختيار التوابع	I 166

هدف العمل	الصورة الصفحة
نطاق التوريد	A 159
افتح المقبض القوسي من خلال قلبه	B 160
تركيب المقبض	
تركيب/فك سلة جمع العشب	C 161
ضبط ارتفاع القص	D 162

## البحث عن الأخطاء



الخطأ	السبب المحتمل	العلاج
المحرك لا يشتغل	لا يوجد جهد كهربائي	افحصه وشغله
	مقبس الشبكة الكهربائية تالف	استخدم مقبس آخر
	كبل التمديد تالف	افحص الكابل واتصل بكهربائي أو مركز خدمة بوش لاستبداله إذا كان تالفاً
	تم إطلاق المنصهر	افحص الامداد بالتيار الكهربائي أو راجع مركز خدمة زبائن بوش في حال انصهار المنصهر بشكل مستمر
	العشب شديد الارتفاع	ارتفاع الأعشاب الأقصى المسموح يبلغ 30 سم بواسطة ضبط ارتفاع القص الأعلى
	تم إطلاق واقية المحرك	اترك المحرك يبرد ثم اضبط ارتفاع قص أكبر
جهاز المدينة يعمل بشكل متقطع	كبل التمديد تالف	افحص الكابل وفي حالة تلفه اترك كهربائي أو مركز خدمة بوش يستبدله
	تلف بالكوابل الداخلية بجهاز المدينة	راجع مركز خدمة زبائن بوش
	تم إطلاق واقية المحرك	اترك المحرك يبرد ثم اضبط ارتفاع قص أكبر
	ارتفاع القص قليل جداً	اضبط ارتفاع قص أكبر
جهاز المدينة لا يقص الأعشاب بشكل متساوٍ و/أو	السكنية قليلة	استبدل السكنية (انظر الصورة H)
المحرك لديه صعوبات أثناء العمل	قد يكون هناك انسداد	افحص الجانب السفلي بجهاز المدينة وأخذه من البقايا عند الضرورة (ارتد قفازات حدائق دائماً)
	السكنية مركبة بالاتجاه الخاطئ	ركب السكنية بالاتجاه الصحيح



الخطأ	السبب المحتمل	العلاج
لا تدور السكنية بعد تشغيل جهاز الحديقة	الأعشاب تعيق حركة السكنية	اطفئ جهاز الحديقة ازل الأعشاب المسببة للإعاقة (ارتد قفازات حداثك دائماً)
	صامولة/لولب السكنية منملة	أحكم شد صامولة/لولب السكنية (22 نيوتن متر)
اهتزازات/أصوات شديدة	صامولة/لولب السكنية منملة	أحكم شد صامولة/لولب السكنية (22 نيوتن متر)
	السكنية تالفة	استبدل السكنية (انظر الصورة H)

## خدمة العملاء واستشارات الاستخدام

يجب مركز خدمة العملاء على الأسئلة المتعلقة بإصلاح المنتج وصيانتته، بالإضافة لقطع الغيار. تجد الرسوم التفصيلية والمعلومات الخاصة بقطع الغيار في الموقع: [www.bosch-pt.com](http://www.bosch-pt.com)  
يسر فريق Bosch لاستشارات الاستخدام مساعدتك إذا كان لديك أي استفسارات بخصوص منتجاتنا وملحقاتها.  
يلزم ذكر رقم الصنف ذو الخانات العشر وفقاً للوحة صنع المنتج عند إرسال أية استفسارات أو طلبيات قطع غيار.

### المغرب

Robert Bosch Morocco SARL  
53، شارع الملازم محمد محروود  
20300 الدار البيضاء  
الهاتف: +212 5 29 31 43 27  
البريد الإلكتروني: [sav.outillage@ma.bosch.com](mailto:sav.outillage@ma.bosch.com)

تجد المزيد من عناوين الخدمة تحت:

[www.bosch-pt.com/serviceaddresses](http://www.bosch-pt.com/serviceaddresses)

## التخلص من العدة الكهربائية

يجب التخلص من الأجهزة والتوابع والتغليف بطريقة منصفة بالبيئة عن طريق النفايات القابلة لإعادة التصنيع.

لا تقم برمي الأجهزة والمنتجات الأخرى في النفايات المنزلية!



## فقط لدول الاتحاد الأوروبي:

مطب التوجيه الأوروبي 2012/19/EU بصدد الأجهزة الكهربائية والإلكترونية القديمة وتطبيقه ضمن القانون المحلي، يجب جمع وفصل المنتجات التي لم تعد صالحة للاستعمال والتخلص منها لمركز يقوم بإعادة استعمالها بطريقة محافظة على البيئة.

## فارسی

### دستورات ایمنی

توجه! همه دستورات ایمنی را به دقت بخوانید. خود را با قسمتهای کاربری و نحوه استفاده از ابزار باغبانی آشنا کنید. لطفا دفترچه راهنما را برای آینده خوب نگهداری کنید.

### توضیح علائم روی ابزار باغبانی

هشدارهای عمومی.



دفترچه ی راهنما را تا انتها بخوانید.



دقت کنید که افراد نزدیک شما با اجسام به هوا پرت شده زخمی نشوند.



هشدار: هنگام کار ابزار با باغبانی، فاصله ایمنی را رعایت کنید.



احتیاط: به تیغه های در حال حرکت دست نزنید. تیغه ها تیز هستند. جهت محافظت از انگشتان پا و دست خود احتیاط کنید.



مربوط نمی شود.



قبل از انجام تنظیمات دستگاه، تمیز کردن، موقع گیر کردن، پاره شدن یا آسیب دیدن کابل دستگاه و یا حتی قرار دادن ابزار باغبانی بدون نظارت برای مدت کوتاه، آن را خاموش کنید و دوشاخه را از پریز درآورید. کابل برق را از تیغه های برنده دور نگهدارید.



قبل از تماس با قسمتهای ابزار باغبانی، بگذارید به طور کامل بایستند. تیغه ها پس از خاموش شدن برای مدتی در حرکت می مانند و می توانند باعث ایجاد جراحات شوند.



ابزار باغبانی را در برابر باران حفظ کنید یا زیر باران رها نکنید.



خود را در برابر شوک الکتریکی مصون بدارید.



کابل اتصال را از تیغه برش دور نگهدارید.



جهت تمیز کردن ابزار باغبانی از شوینده فشار قوی یا شلنگ استفاده نکنید.



محیط کار ابزار باغبانی را از لحاظ وجود حیوانات وحشی و اهلی به دقت کنترل کنید. حیوانات وحشی و اهلی ممکن است هنگام کار با دستگاه زخمی شوند. محیط کار دستگاه را خوب کنترل و آن را از نظر وجود سنگ، تکه چوب، استخوان و سایر اجسام خارجی خالی کنید. دقت کنید که هنگام کار با دستگاه، هیچ حیوان وحشی یا اهلی یا ساقه درخت در علف انبوه پنهان نباشد.



### کاربری

- ◀ هرگز به کودکان یا سایر افراد نا آشنا اجازه استفاده از محصول را ندهید. مقررات مربوط به هر کشور می توانند سن کاربر را محدود کنند. چنانچه از محصول استفاده نمی کنید، آن دور از دسترس کودکان نگهدارید.
- ◀ هرگز به کودکان و سایر افراد دارای کاستیهای روحی و جسمی یا بدون تجربه یا آشنایی با به اشخاص بدون اطلاع از روش کاربری اجازه استفاده از محصول را ندهید. مقررات مربوط به هر کشور می توانند سن کاربر را محدود کنند.
- ◀ کودکان باید زیر نظر باشند تا اطمینان حاصل شود که آنها با محصول بازی نمی کنند.
- ◀ هرگز از ابزار باغبانی در صورت بودن اشخاص بخصوص کودکان یا حیوانات در نزدیکی شما استفاده نکنید.
- ◀ کاربر در برابر حوادث یا خسارات روی اشخاص یا املاک مسؤول می باشد.
- ◀ هنگام کاربرد محصول، کفشهای سر باز یا صندل نپوشید. کفش کار محکم و یک شلوار بلند بپوشید. هرگز با پای برهنه از محصول استفاده نکنید.
- ◀ سطوح مورد کار را به دقت بررسی کنید و همه سنگها، تکه ها، سیمها، استخوانها و سایر اجسام متفرقه را جدا کنید.
- ◀ قبل از استفاده همیشه کنترل کنید که تیغه، پیچهای تیغه و سایر قسمتهای بخش برش کهنه یا آسیب دیده نباشند. جهت جلوگیری از بر هم خوردن بالانس، تیغه ها یا پیچهای تیغه فرسوده را به طور کامل عوض کنید.
- ◀ فقط در روز روشن یا زیر نور مناسب چراغ، کار کنید.
- ◀ در صورت بد بودن هوا بخصوص هنگام رعد و برق یا ماشین چمن زن کار نکنید.
- ◀ ابزار باغبانی را حتی الامکان در چمن مرطوب بکار نبرید.
- ◀ همواره آرام برانید، هرگز تند حرکت نکنید.
- ◀ ابزار باغبانی را هرگز با تجهیزات محافظ آسیب دیده، سرپوش یا تجهیزات ایمنی مانند محافظ پرتاب و/یا سطل اوری علف بکار نگیرید.
- ◀ توصیه می کنیم که علاوه بر ایمنی شخصی از گوشی ایمنی نیز استفاده کنید.

## دوشاخه را از پریز بیرون بکشید

- وقتی که خود را از ابزار باغبانی جدا می کنید.
- قبل از رفع گیر یا بلوکه ها،
- هنگام کنترل ابزار باغبانی، تمیز یا روی آن کار کردن.
- پس از برخورد با یک جسم خارجی، ابزار باغبانی را سریع از لحاظ آسیب دیدگی کنترل کنید و تیغه را در صورت نیاز تعویض نمایید.
- چنانچه ابزار باغبانی به طور غیر عادی شروع به لرزیدن کرد (فورا کنترل کنید).

## اتصال به برق

- ◀ ولتاژ منبع جریان برق باید با مقادیر موجود بر روی برچسب محصول مطابقت داشته باشد.
- ◀ محصول را فقط به یک پریز وصل کنید که مجهز به یک کلید حفاظ با جریان خطای حداکثر 30 میلی آمپر باشد.
- ◀ هنگام تعویض کابل این دستگاه، تنها از کابل شرکت استفاده کنید، جهت شماره سفارش و مدل به دفترچه راهنما مراجعه کنید.
- ◀ دوشاخه را هرگز با دست خیس نگیرید.
- ◀ کابل اتصال یا کابل رابط را لگد مال یا له نکنید، آن را نکشید، چون ممکن است آسیب ببیند. کابل اتصال/رابط را در برابر گرما، روغن و لبه های تیز محفوظ بدارید.
- ◀ کابل رابط بایستی مطابق با قطر مندرج در دفترچه راهنما و در برابر وریاش آب مصون باشند. محل اتصال نباید در آب قرار گیرد.
- ◀ در صورت کار در محدوده تیغهها/ دندانههای تیز، همواره از دستکش باغبانی استفاده کنید.

## ایمنی الکتریکی

- توجه! محصول را قبل از سرویس یا تمیز کاری خاموش کنید و دوشاخه آنرا از شبکه برق بیرون بکشید.
- همین کار را در صورت بریدگی، آسیب دیدگی یا کلافه شدن کابل دستگاه انجام دهید.
- ◀ پس از خاموش شدن ابزار باغبانی، تیغهها/ دندانههای آن چند ثانیه در حرکت می ماند.
- ◀ احتیاط! به تیغهها/ دندانههای در حال چرخش دست نزنید.



- محصول جهت ایمنی شما عایق است و نیاز به ارت ندارد. ولتاژ مورد نیاز برابر است با 230 V AC, 50 Hz (برای کشورهای غیر اتحادیه اروپا 220 V, 240 V). تنها از کابل رابط مجاز استفاده کنید. اطلاعات مربوط را از نمایندگی مجاز بوش (خدمات پس از فروش) کسب کنید.
- ◀ جهت افزایش ایمنی الکتریکی توصیه می شود از یک کلید (RCD) با جریان خطای حداکثر 30 میلی آمپر استفاده شود. همواره کلید حفاظتی خطای جریان را پیش از کاربری کنترل کنید.

◀ اگر خسته یا بیمار هستید یا تحت تأثیر مواد مخدر، دارو یا الکل قرار دارید، از محصول استفاده نکنید.

- کار در بوته ها می تواند خطرناک باشد:
- سراسیبه های با زاویه زیاد را چمن زنی نکنید.
- هنگام کار روی سطوح کج یا چمن مرطوب مطمئن گام بردارید.
- روی سطوح کج همواره به صورت مورب چمن زنی کنید و نه به صورت بالا و پایین.
- هنگام تغییر جهت در سراسیبه ها کاملا احتیاط کنید.

◀ هنگام حرکت به عقب یا کشیدن ابزار باغبانی کاملا احتیاط کنید.

- ◀ هنگام چمن زنی ابزار باغبانی را همیشه به جلو برانید و هیچگاه آن را به طرف بدن خود نکشید.
- ◀ تیغه ها بایستی رو به بالا باشند، هنگامی که ابزار باغبانی را جهت حمل و بر می گردانید، وقتی که از روی سطوح پوشیده بدون علف رد می شوید و هنگامی که ابزار باغبانی را از ای به جایی جهت چمن زنی حمل می کنید.

◀ هنگام روشن کردن یا روشن ماندن موتور، ابزار باغبانی را واژگون نکنید.

◀ ابزار باغبانی را مطابق دستورات دفترچه راهنما روشن کنید و دقت کنید که پاهای شما به اندازه کافی از بخشهای در حال چرخش دور باشند.

◀ دستها و پاهای خود را در نزدیکی یا زیر بخشهای در حال چرخش نبرید.

◀ هنگام کار با ابزار باغبانی از محدوده پرتاب چمن فاصله بگیرید.

◀ ابزار باغبانی را هرگز با موتور روشن بلند یا حمل نکنید.

◀ دقت کنید که هنگام نگهداری در انبار، ابزار باغبانی با هر 4 چرخ روز زمین قرار گیرد.

◀ ابزار باغبانی را تنها از دسته بلند کنید. دسته را با احتیاط بگیرید.

◀ دستگاه را دستکاری نکنید. تغییرات غیر مجاز ممکن است ایمنی دستگاه شما را مختل و بازده را کم یا ایجاد سر و صدای شدید یا لرزش کنند.

◀ مرتب کابل اتصال و کابل رابط مورد استفاده را کنترل کنید. کابل آسیب دیده را به برق وصل نکنید و به آن قبل از جدا کردن از برق دست نزنید. در صورت آسیب دیدگی کابل، امکان تماس با قسمتهای حامل جریان وجود دارد. خود را در برابر خطرات ناشی از برق گرفتگی مصون بدارید.

## جمع آوری برگ

تیغه برگ جمع کن به شکلی است که برگهای پاییز را از روی چمن شما جمع آوری می کند. جهت رسیدن به نتیجه بهینه، به موارد زیر توجه نمایید:

- برگ ها را تنها در صورت داشتن داشتن بیشه ارتفاع برش جمع آوری کنید.
- تنها برگهای روی چمن خود را جمع کنید.
- قبل از جمع آوری برگ، سطح کار را کنترل کنید و خود را از انسانها، حیوانات، اشیاء و ماشین دور نگهدارید.

- ◀ مطمئن شوید که قطعات تعویضی از شرکت بوش باشند.
- ◀ قبل از نگهداری در انبار از تمیز بودن و خالی بودن محصول اطمینان حاصل کنید. در صورت امکان با یک برس خشک و نرم تمیز کنید.

## علامت ها

علامتهای ذیل برای استفاده از جاروبرقی مهم می باشند. لطفا این علائم و معانی آنها را به خاطر بسپارید. فهم درست این علائم به شما جهت استفاده ی درست و ایمن از محصول کمک می کند.

معنی	علامت
مسیر یا جهت حرکت	
مسیر یا جهت عکس العمل	
از دستکش ایمنی استفاده کنید	
وزن	
نمونه روشن کردن	
نمونه خاموش کردن	
کاربری مجاز	
عملکرد ممنوع و غیر مجاز	
سر و صدای قابل شنیدن	CLICKI
متعلقات/قطعات یدکی	

## موارد استفاده از دستگاه

- ابزار باغبانی جهت چمن زنی در محیط شخصی در نظر گرفته شده است.
- ابزار باغبانی جهت بریدن شمشاد، کوتاه کردن، خرد کردن و غیره در نظر گرفته نشده است.
- ابزار باغبانی جهت چمن زنی روی زمین در نظر گرفته نشده است.

کابل برق یا کابل رابط را از تمام قسمتهای متحرک دور نگهدارید و از هر گونه آسیب دیدگی کابل جلوگیری کنید تا تماسی با قسمتهای حامل جریان برقرار نشود.

اتصالات کابل (پریز و دوشاخه) بایستی خشک باشند و روی زمین قرار نگیرند.

کابل برق و کابل رابط باید مرتب از لحاظ داشتن عیب و نقص کنترل و تنها در صورت بی عیب بودن بکار برده شود.

در صورت معیوب بودن کابل برق محصول باید آنرا فقط توسط تعمیرگاه های مجاز و خدمات پس از فروش ابزارآلات برقی بوش تعمیر کرد. تنها از کابل رابط مجاز استفاده کنید.

تنها از کابل رابط، کابل، سیم ها و فرقره کلافی استفاده کنید که با 61242/IEC EN یا 61242-7/IEC 60884-2 یا H05VVV-F از نوع H05RN-F هستند.

چنانچه هنگام کار با محصول از یک کابل رابط استفاده می کنید، کابل های با قطر زیر لازم هستند:

- قطر 1,25 میلیمتر<sup>2</sup> یا 1,5 میلیمتر<sup>2</sup>
- بیشترین طول 30 متر برای کابل رابط یا 60 متر برای فرقره کابل دارای کلید حفاظت جریان خطا

تذکر: در صورت استفاده از کابل رابط بایستی کابل همانطور که در دستورات ایمنی ذکر شد، دارای محافظ ارت باشد که از طریق دوشاخه به محافظ ارت سیستم الکتریکی شما متصل است.

در موارد مشکوک به یک متخصص برقی یا نمایندگی مجاز بوش در نزدیکی خود مراجعه کنید.

**احتیاط: کابل رابط غیر استاندارد ممکن است خطر ساز باشد. کابل رابط، دوشاخه و مادگی بایستی ضد آب و مناسب با محیط بیرون باشند.**



## سرویس و مراقبت

- ◀ در صورت کار در محدوده تیغه تیز، همواره از دستکش باغبانی استفاده کنید.

از محکم بودن مهره ها، پین ها و پیچها مطمئن شوید تا وضعیت کار ایمنی برای محصول تضمین گردد.

- ◀ مرتب سطل جمع آوری چمن را از نظر فرسودگی و شکل کنترل کنید.

محصول را کنترل کنید و قسمتهای فرسوده یا آسیب دیده را جهت اطمینان تعویض کنید.

- ◀ فقط از تیغه های در نظر گرفته شده برای ابزار باغبانی استفاده کنید.

## مشخصات فنی

UniversalRotak 650		ماشین چمن زن
3 600 HB9 401		شماره فنی
3 600 HB9 471		
1700	W	قدرت ورودی نامی
240 - 220	V	ولتاژ نامی
42	cm	عرض قاب تیغه

ماشین چمن زن		UniversalRotak 650	
ارتفاع برش	میلیمتر	80 - 25	
حجم، سطل جمع آوری چمن	l	50	
وزن مطابق استاندارد 01:2014 EPTA-Procedure	kg	18,5	
کلاس ایمنی		II/□	
شماره فنی/شماره سری	رجوع کنید به برجسب روی ابزار باغبانی		
مقادیر برای ولتاژ نامی [U] 230 ولت میباشند. برای ولتاژهای مختلف و تولیدات مخصوص کشورها، ممکن است این مقادیر، متفاوت باشند. تمام مقادیر موجود در این دفترچه برای کاربری برابر یا کمتر از 2000 متر بالاتر از سطح دریا اندازه گیری شده اند.			

## نحوه نصب و کاربرد

نوع عملکرد	تصویر	صفحه
نحوه روشن کردن	E	163
تذکر برای „چمن زدن“	E	163
نحوه خاموش کردن	E	163
راهنمائی های عملی	F	164
نمایشگر وضعیت سطل جمع آوری چمن خالی/پر	G	165
مراقبت از تیغه/تعویض تیغه	H	166
نحوه انتخاب متعلقات	I	166

نوع عملکرد	تصویر	صفحه
ممتویات ارسالی	A	159
باز کردن گیره دسته	B	160
نصب گیره دسته		
برداشتن/نصب سطل جمع آوری چمن	C	161
تنظیم ارتفاع برش	D	162

## جستجوی خطا



ایراد	دلیل ممکن	راهنمایی
موتور راه نمی افتد	دستگاه به برق وصل نیست	کنترل کنید و وصل کنید
	پریز برق خراب است	از پریز دیگر استفاده کنید
	کابل رابط آسیب دیده است	کابل را کنترل کنید و در صورت آسیب دیدگی توسط یک برقکار یا نمایندگی مجاز Bosch تعویض کنید
	فیوز پریده است	چنانچه فیوز همچنان می پرد، برق شبکه خود را کنترل کنید یا به نمایندگی Bosch مراجعه کنید
	چمن خیلی بلند است	بیشترین ارتفاع مجاز چمن با حداکثر تنظیم ارتفاع برش برابر است با 30 سانتیمتر
	مقاظ موتور فعال شده است	بگذارید موتور خنک شود و ارتفاع برش بیشتری را تنظیم کنید
ابزار باغبانی یا توقف کار می کند	کابل رابط آسیب دیده است	کابل را کنترل کنید و در صورت آسیب دیدگی توسط یک برقکار یا نمایندگی مجاز Bosch تعویض کنید
	اتصال درونی کابل های ابزار باغبانی معیوب است	به نمایندگی بوش مراجعه کنید
	مقاظ موتور فعال شده است	بگذارید موتور خنک شود و ارتفاع برش بیشتری را تنظیم کنید
ابزار باغبانی تصویر برش منظمی بدست نمی دهد و/یا موتور سخت کار می کند	ارتفاع برش کم است	ارتفاع برش بیشتری را تنظیم کنید
	تیغه کند است	تیغه را تعویض کنید (رجوع کنید به تصویر H)
	امکان گرفتگی	قسمت پایین ابزار باغبانی را کنترل و در صورت نیاز خالی کنید (همواره از دستکش باغبانی استفاده کنید)

ایراد	دلیل ممکن	راهنمایی
پس از روشن کردن ابزار باغبانی تیغه نمی چرخد	تیغه از طرف اشتباه نصب شده است	تیغه را از طرف صحیح نصب کنید
	تیغه توسط چمن، گیر کرده است	ابزار باغبانی را خاموش کنید
		گرفتگی را برطرف کنید (همواره از دستکش باغبانی استفاده کنید)
	مهره تیغه/پیچ تیغه شل است	مهره تیغه/پیچ تیغه را سفت کنید (Nm 22)
لرزش شدید/سر و صدا	مهره تیغه/پیچ تیغه شل است	مهره تیغه/پیچ تیغه را سفت کنید (Nm 22)
	تیغه آسیب دیده است	تیغه را تعویض کنید (رجوع کنید به تصویر (H))

## خدمات و مشاوره با مشتریان

خدمات مشتری، به سؤالات شما درباره تعمیرات، سرویس و همچنین قطعات یدکی پاسخ خواهد داد. نقشه‌های سه بعدی و اطلاعات مربوط به قطعات یدکی را در تارنمای زیر میابید:

[www.bosch-pt.com](http://www.bosch-pt.com)

گروه مشاوره به مشتریان Bosch با کمال میل به سؤالات شما درباره محصولات و متعلقات پاسخ می‌دهند.

برای هرگونه سؤال و یا سفارش قطعات یدکی، حتماً شماره فنی 10 رقمی کالا را مطابق برچسب روی ابزار برقی اطلاع دهید.

### ایران

روبرت بوش ایران - شرکت بوش تجارت پارس  
میدان ونک، خیابان شهید خدای، خیابان آفتاب  
ساختمان مادیران، شماره 3، طبقه سوم.  
تهران 1994834571  
تلفن: 42039000+9821

### آدرس سایر دفاتر خدماتی را در ادامه بیابید:

[www.bosch-pt.com/serviceaddresses](http://www.bosch-pt.com/serviceaddresses)

## از رده خارج کردن دستگاه

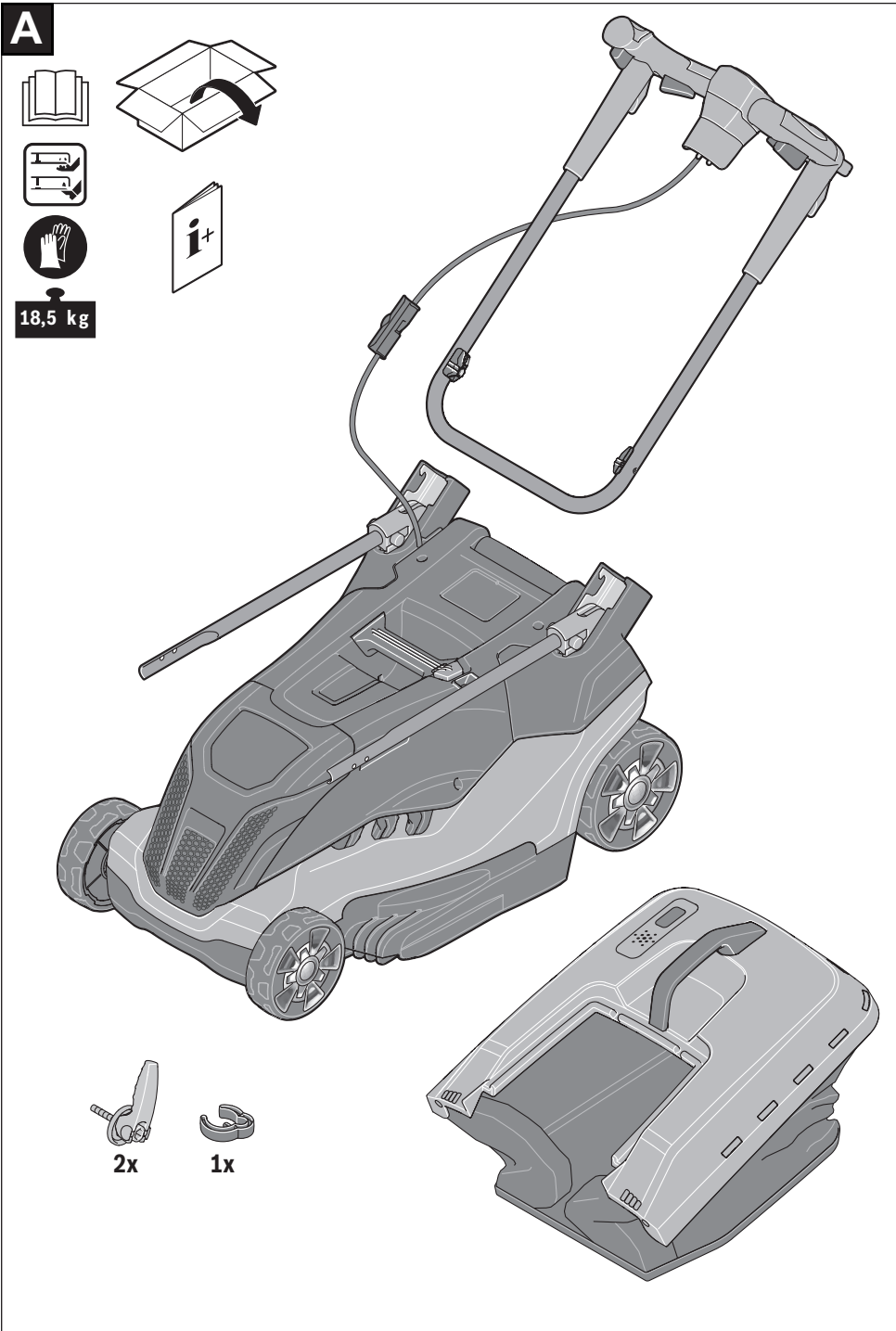
محصولات، متعلقات و بسته بندی آن، باید طبق مقررات حفظ محیط زیست از رده خارج و بازیافت شوند.

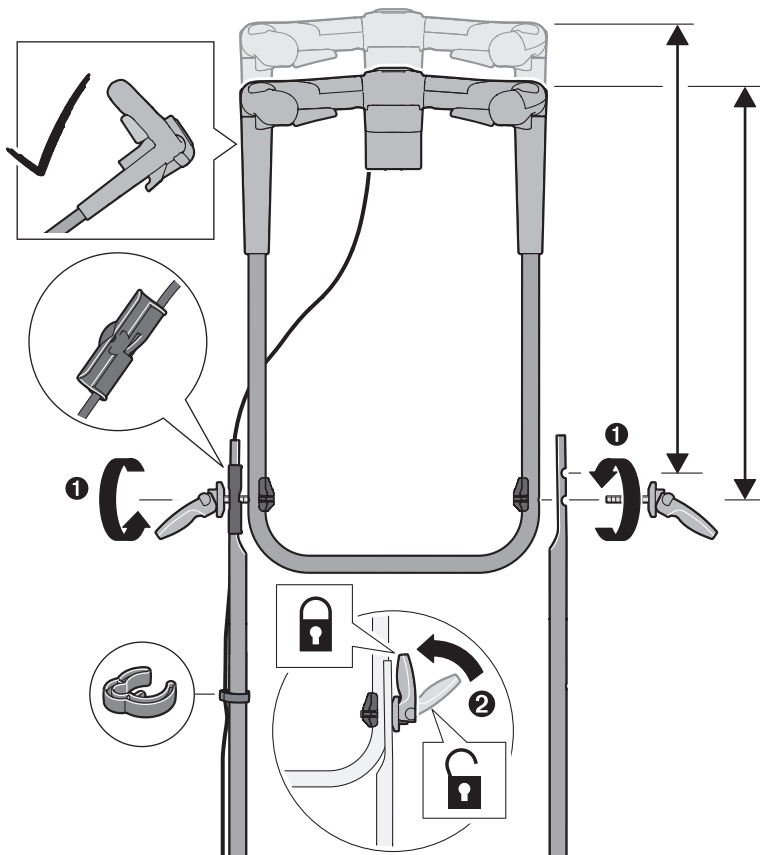
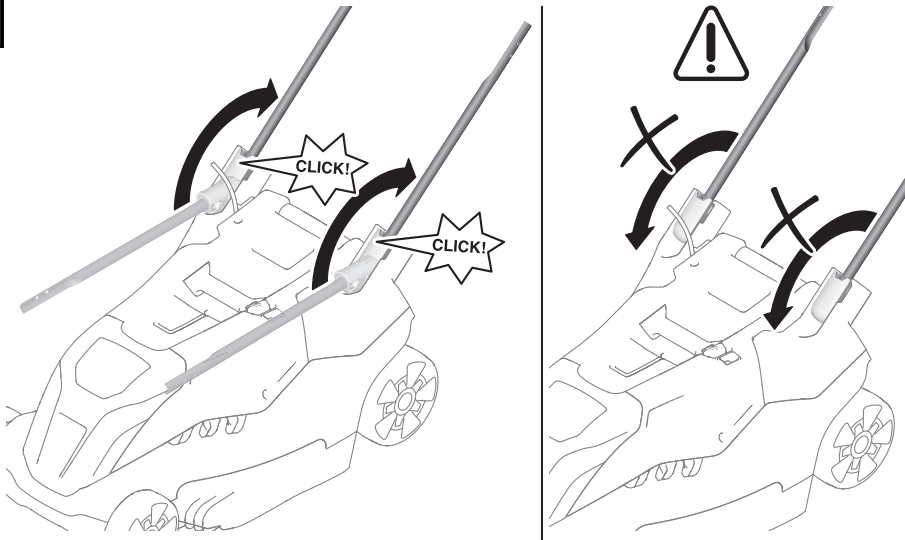
محصولات را داخل زباله دان خانگی نیاندازید!



### فقط برای کشورهای عضو اتحادیه اروپا:

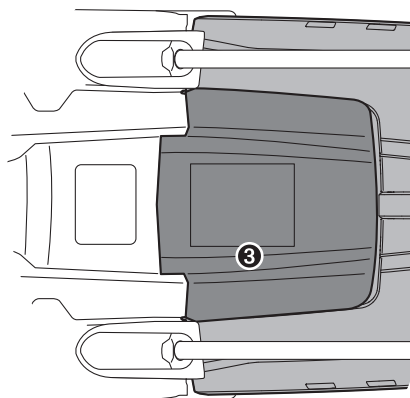
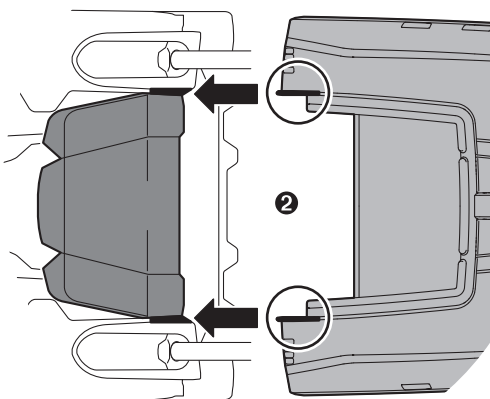
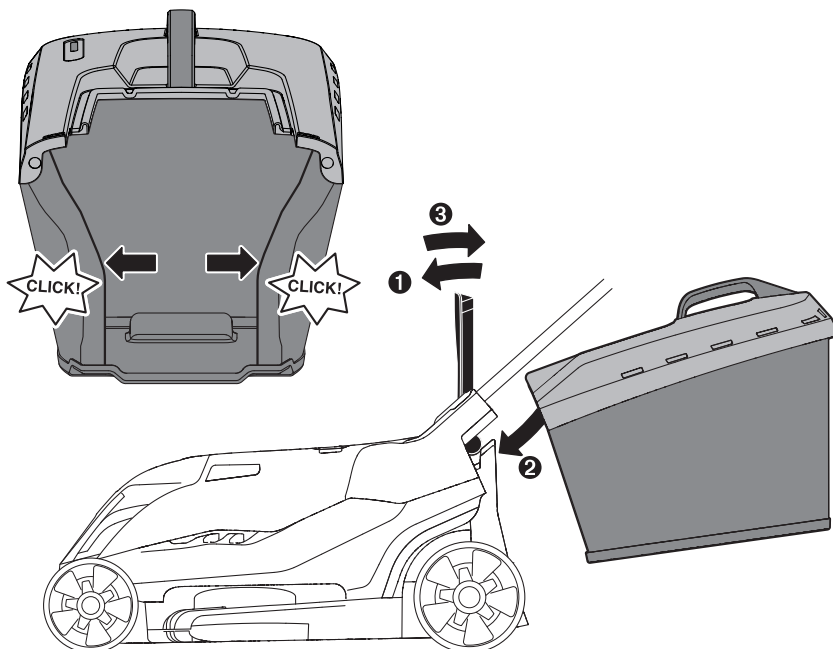
طبق آئین نامه و دستورالعمل اروپایی 2012/19/EU در باره ی محصولات کهنه و تبدیل آن به حق ملی، باید ابزارهای برقی غیرقابل استفاده را جداگانه جمع آوری کرد و نسبت به بازیافت مناسب با محیط زیست اقدام بعمل آورد.

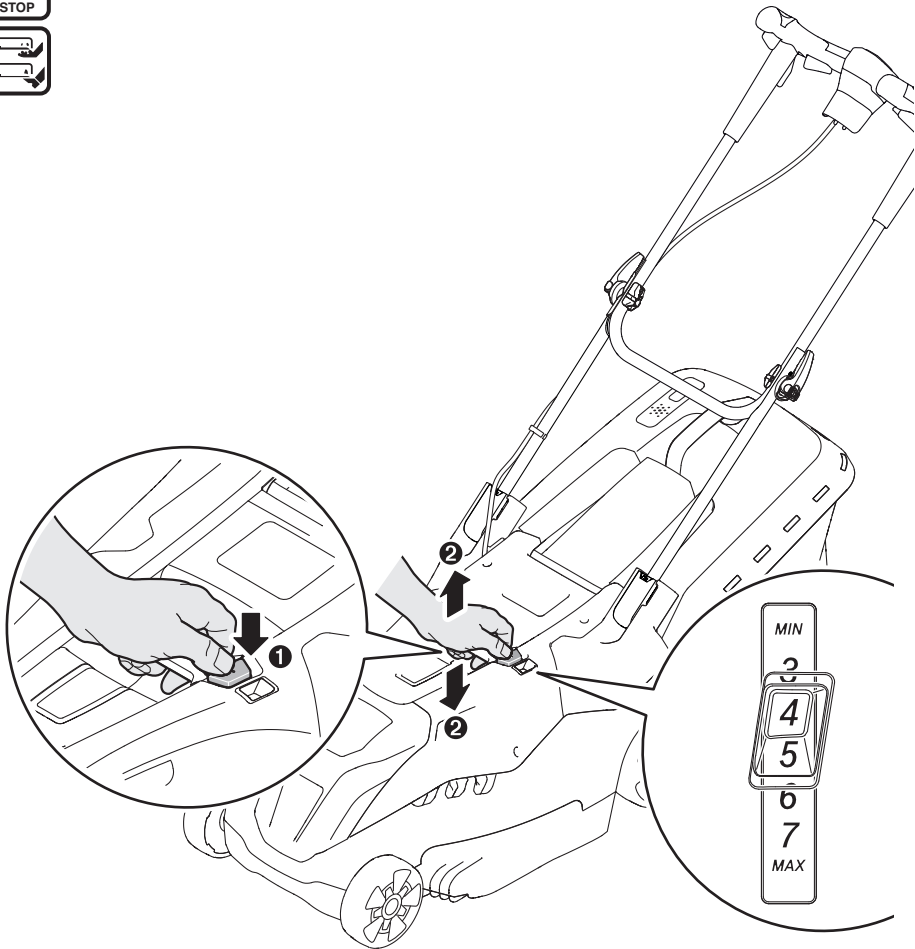


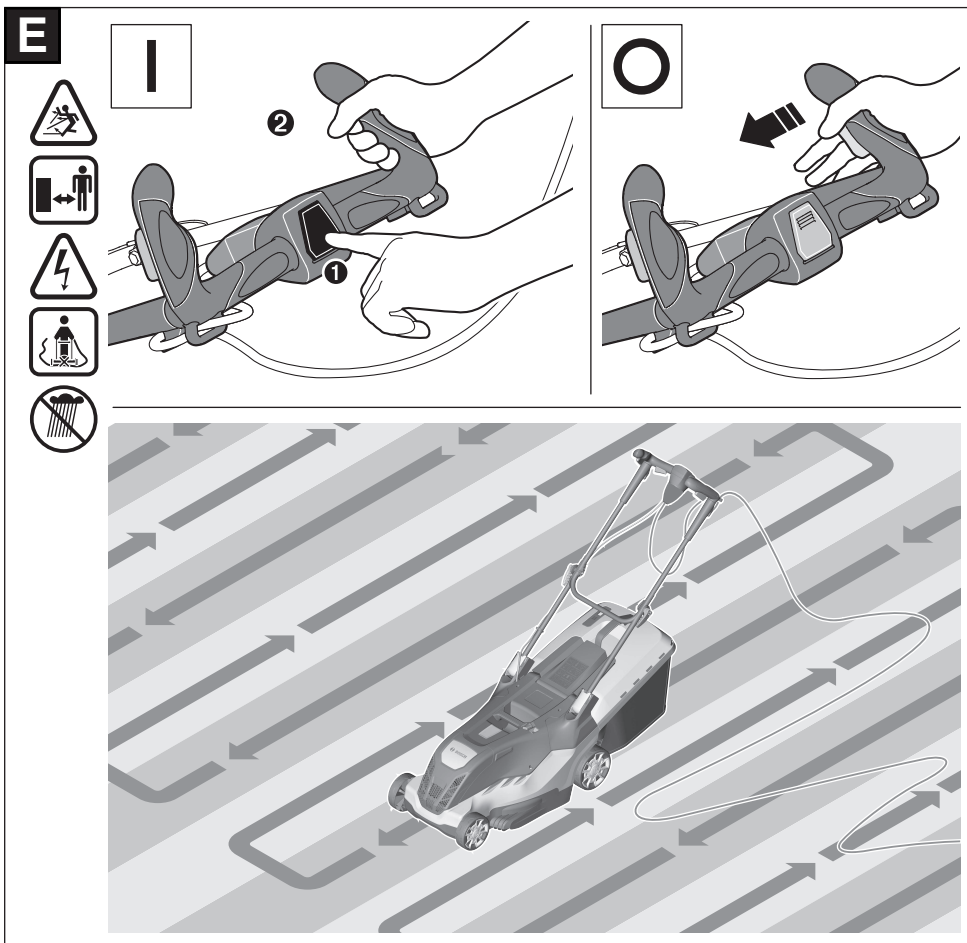
**B**



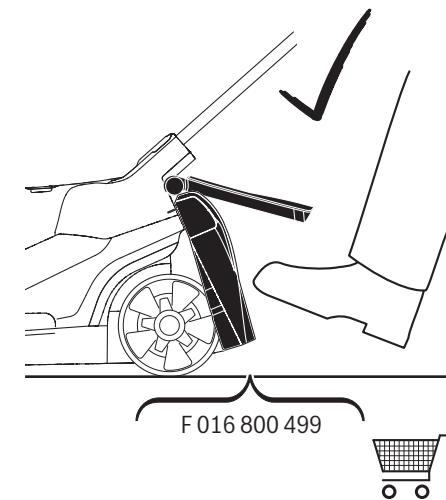
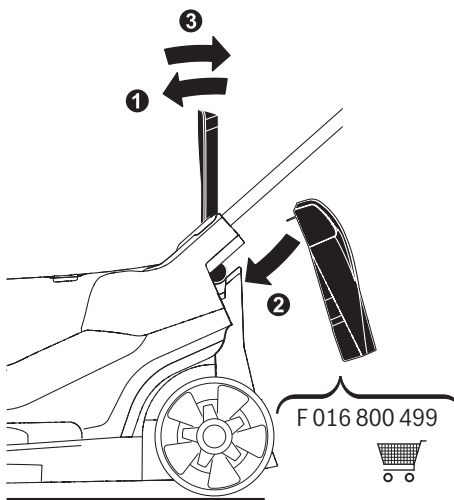
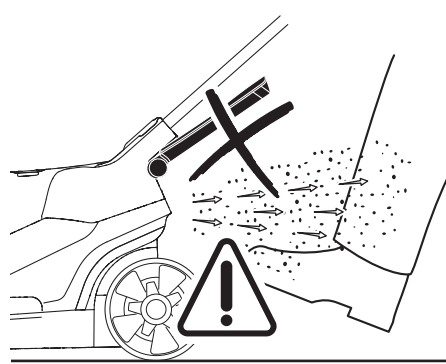
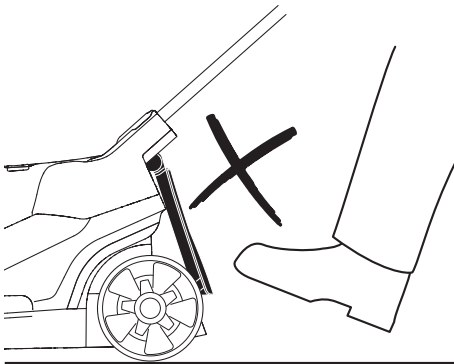
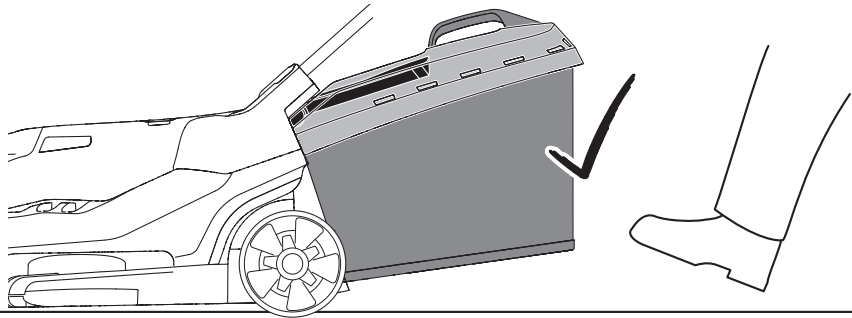
**C**

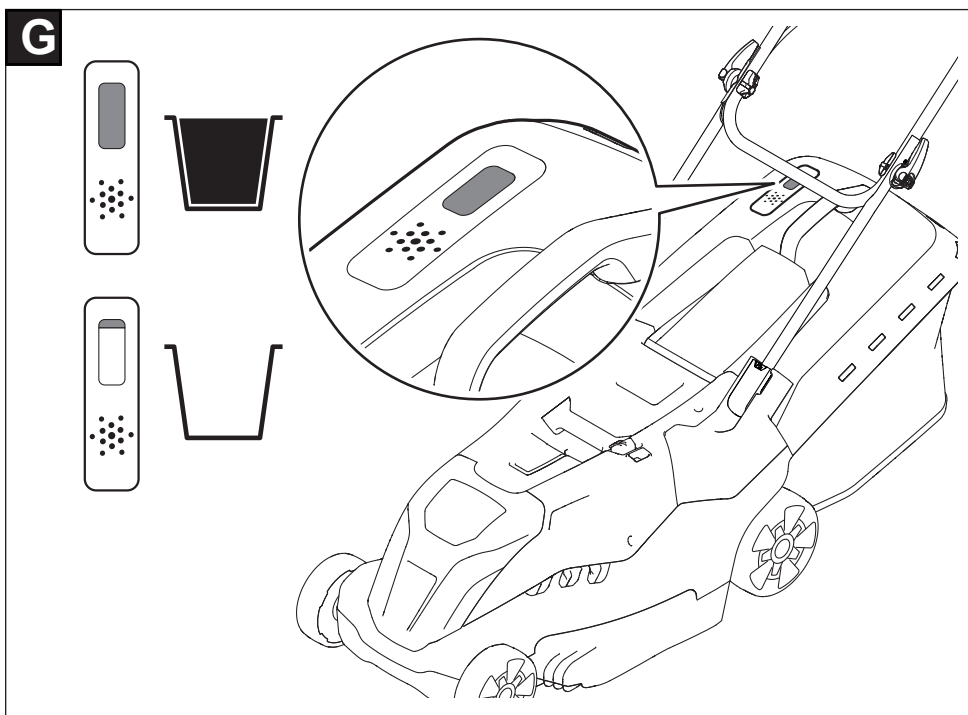


**D**

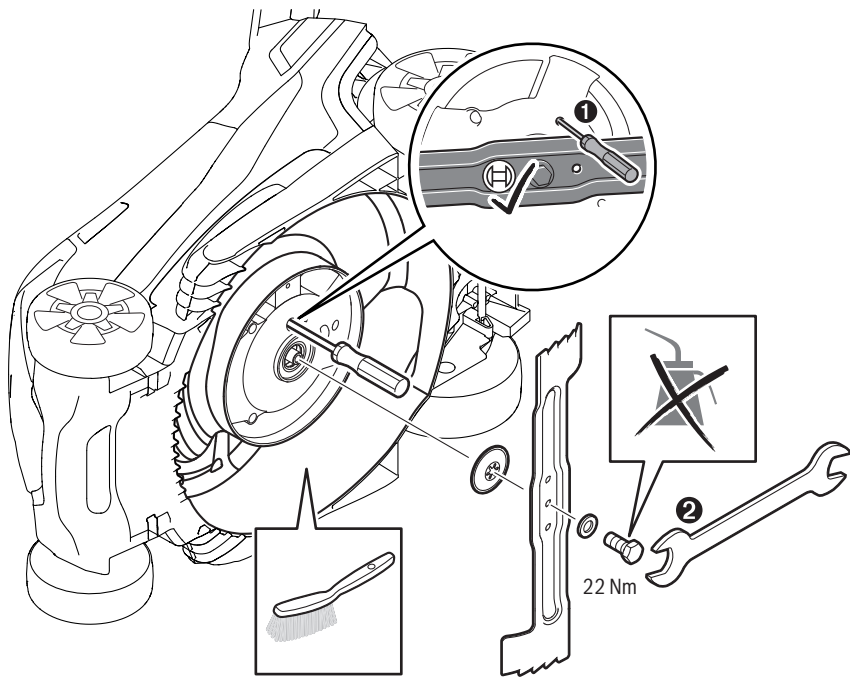


**F**

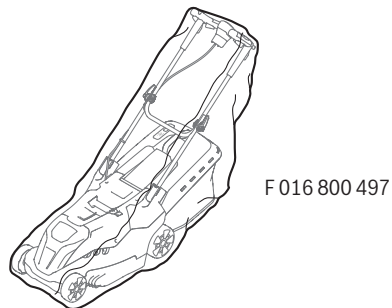
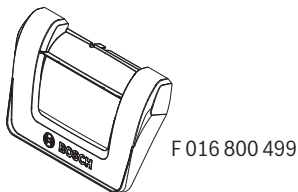
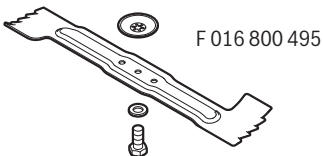




**H**



**I**



<b>de</b>	<b>EU-Konformitätserklärung</b> <b>Rasenmäher</b> Sachnummer	Wir erklären in alleiniger Verantwortung, dass die genannten Produkte allen einschlägigen Bestimmungen der nachfolgend aufgeführten Richtlinien und Verordnungen entsprechen und mit folgenden Normen übereinstimmen.
<b>en</b>	<b>EU Declaration of Conformity</b> <b>Lawnmower</b> Article number	We declare under our sole responsibility that the stated products comply with all applicable provisions of the directives and regulations listed below and are in conformity with the following standards.
<b>fr</b>	<b>Déclaration de conformité UE</b> <b>Tondeuse</b> N° d'article	Nous déclarons sous notre propre responsabilité que les produits décrits sont en conformité avec les directives, règlements normatifs et normes énumérés ci-dessous.
<b>es</b>	<b>Declaración de conformidad UE</b> <b>Cortacésped</b> Nº de artículo	Declaramos bajo nuestra exclusiva responsabilidad, que los productos nombrados cumplen con todas las disposiciones correspondientes de las Directivas y los Reglamentos mencionados a continuación y están en conformidad con las siguientes normas.
<b>pt</b>	<b>Declaração de Conformidade UE</b> <b>Corta-relvas</b> N.º do produto	Declaramos sob nossa exclusiva responsabilidade que os produtos mencionados cumprem todas as disposições e os regulamentos indicados e estão em conformidade com as seguintes normas.
<b>it</b>	<b>Dichiarazione di conformità UE</b> <b>Tosaerba</b> Codice prodotto	Dichiariamo sotto la nostra piena responsabilità che i prodotti indicati sono conformi a tutte le disposizioni pertinenti delle Direttive e dei Regolamenti elencati di seguito, nonché alle seguenti Normative.
<b>nl</b>	<b>EU-conformiteitsverklaring</b> <b>Gazonmaaier</b> Productnummer	Wij verklaren op eigen verantwoordelijkheid dat de genoemde producten voldoen aan alle desbetreffende bepalingen van de hierna genoemde richtlijnen en verordeningen en overeenstemmen met de volgende normen.
<b>da</b>	<b>EU-overensstemmelseserklæring</b> <b>Plæneklipper</b> Typenummer	Vi erklærer som eneansvarlige, at det beskrevne produkt er i overensstemmelse med alle gældende bestemmelser i følgende direktiver og forordninger og opfylder følgende standarder.
<b>sv</b>	<b>EU-konformitetsförklaring</b> <b>Gräsklippare</b> Produktnummer	Vi förklarar under eget ansvar att de nämnda produkterna uppfyller kraven i alla gällande bestämmelser i de nedan angivna direktiven och förordningarnas och att de stämmer överens med följande normer.
<b>no</b>	<b>EU-samsvarserklæring</b> <b>Gressklipper</b> Produktnummer	Vi erklærer under eneansvar at de nevnte produktene er i overensstemmelse med alle relevante bestemmelser i direktivene og forordningene nedenfor og med følgende standarder.
<b>fi</b>	<b>EU-vaatimustenmukaisuusvakuutus</b> <b>Ruohonleikkuri</b> Tuotenumero	Vakuutamme täten, että mainitut tuotteet vastaavat kaikkia seuraavien direktiivien ja asetusten asiaankuuluvia vaatimuksia ja ovat seuraavien standardien vaatimusten mukaisia.
<b>el</b>	<b>Δήλωση πιστότητας ΕΕ</b> <b>Χλοκοπτική μηχανή</b> Αριθμός ευρετηρίου	Δηλώνουμε με αποκλειστική μας ευθύνη, ότι τα αναφερόμενα προϊόντα αντιστοιχούν σε όλες τις σχετικές διατάξεις των πιο κάτω αναφερόμενων οδηγιών και κανονισμών και ταυτίζονται με τα ακόλουθα πρότυπα.
<b>tr</b>	<b>AB Uygunluk beyanı</b> <b>Çim biçme makinesi</b> Ürün kodu	Tek sorumlu olarak, tanımlanan ürünün aşağıdaki yönetmelik ve direktiflerin geçerli bütün hükümlerine ve aşağıdaki standartlara uygun olduğunu beyan ederiz.
<b>pl</b>	<b>Deklaracja zgodności UE</b> <b>Kosiarka</b> Numer katalogowy	Oświadczamy z pełną odpowiedzialnością, że niniejsze produkty odpowiadają wszystkim wymaganiom poniżej wyszczególnionych dyrektyw i rozporządzeń, oraz że są zgodne z następującymi normami.

<b>cs</b>	<b>EU prohlášení oshodě</b> Travní sekačka	Objednací číslo	Prohlašujeme na výhradní zodpovědnost, že uvedený výrobek splňuje všechna příslušná ustanovení níže uvedených směrnic a nařízení a je v souladu následujícími normami.*
<b>sk</b>	<b>EÚ vyhlásenie ozhode</b> Kosačka na trávnu	Vecné číslo	Vyhlasujeme na výhradnú zodpovednosť, že uvedený výrobok spĺňa všetky príslušné ustanovenia nižšie uvedených smerníc a nariadení a je v súlade nasledujúcimi normami:
<b>hu</b>	<b>EU konformitási nyilatkozat</b> Fűnyírógép	Cikkszám	Egyedüli felelősséggel kijelentjük, hogy a megnevezett termék megfelelnek az alábbiakban felsorolásra kerülő irányelvek és rendeletek valamennyi idevágó előírásainak és megfelelnek a következő szabványoknak.
<b>ru</b>	<b>Заявление о соответствии ЕС</b> Газонокосилка	Товарный №	Мы заявляем под нашу единоличную ответственность, что названные продукты соответствуют всем действующим предписаниям нижеуказанных директив и распоряжений, а также нижеуказанных норм.
<b>uk</b>	<b>Заява про відповідність ЄС</b> Газонокосарка	Товарний номер	Ми заявляємо під нашу одноособову відповідальність, що названі вироби відповідають усім чинним положенням нижчеозначених директив і розпоряджень, а також нижчеозначеним нормам.
<b>kk</b>	<b>EO сәйкестік мағлұмдамасы</b> Көгалшапқыш	Өнім нөмірі	Өз жауапкершілікпен біз аталған өнімдер төменде жазылған директикалар мен жарлықтардың тиісті қағидаларына сәйкестігін және төмендегі нормаларға сай екенін білдіреміз.
<b>ro</b>	<b>Declarație de conformitate UE</b> Mașină de tuns iarba	Număr de identificare	Declarăm pe proprie răspundere că produsele menționate corespund tuturor dispozițiilor relevante ale directivelor și reglementărilor enumerate în cele ce urmează și sunt în conformitate cu următoarele standarde.
<b>bg</b>	<b>ЕС декларация за съответствие</b> Градинска тревокосачка	Каталожен номер	С пълна отговорност ние декларираме, че посочените продукти отговарят на всички валидни изисквания на директивите и разпоредбите по-долу и съответства на следните стандарти.
<b>mk</b>	<b>EU-Изјава за сообразност</b> Косачка за трева	Број на дел/артикл	Со целосна одговорност изјавуваме, дека опишаните производи се во согласност со сите релевантни одредби на следните регулативи и прописи и се во согласност со следните норми.
<b>sr</b>	<b>EU-izjava o usaglašenosti</b> Kosilica za travu	Broj predmeta	Na sopstvenu odgovornost izjavljujemo, da navedeni proizvodi odgovaraju svim dotičnim odredbama naknadno navedenih smernica u uredaba i da su u skladu sa sledećim standardima.
<b>sl</b>	<b>Izjava o skladnosti EU</b> Kosilnica	Številka artikla	Izjavljamo pod izključno odgovornostjo, da je omenjen izdelek v skladu z vsemi relevantnimi določili direktiv in uredb ter ustrezno naslednjim standardom.
<b>hr</b>	<b>EU izjava o sukladnosti</b> Šišač tratine	Kataloški br.	Pod punom odgovornošću izjavljujemo da navedeni proizvodi odgovaraju svim relevantnim odredbama direktiva i propisima navedenima u nastavku i da su sukladni sa sljedećim normama.
<b>et</b>	<b>EL-vastavusdeklaratsioon</b> Muruniiduk	Tootenumbr	Kinnitame ainuvastutajatena, et nimetatud tooted vastavad järgnevalt loetletud direktiivide ja määruste kõikidele asjaomastele nõuetele ja on kooskõlas järgmiste normidega.
<b>lv</b>	<b>Deklarācija par atbilstību ES standartiem</b> Zāliena pļāvējs	Izstrādājuma numurs	Mēs ar pilnu atbildību paziņojam, ka šeit aplūkoti izstrādājumi atbilst visiem tālāk minētajās direktīvās un rīkojumos ietvertajām saistošajām nostādņēm, kā arī sekojošiem standartiem.
<b>lt</b>	<b>ES atitikties deklaracija</b> Žoliapjovė	Gaminio numeris	Atsakingai pareiškiame, kad išvardyti gaminiai atitinka visus privalomus žemiau nurodytų direktyvų ir reglamentų reikalavimus ir šiuos standartus.



**UniversalRotak 650****3 600 HB9 401**

2006/42/EC  
2014/30/EU  
2011/65/EU  
2000/14/EC  
EN 60335-1:2012+A11:2014+A13:2017  
+A1:2019+A14:2019+A2:2019+A15:2021  
EN 60335-2-77:2010  
EN 55014-1:2017+A11:2020  
EN 55014-2:2015  
EN IEC 61000-3-2:2019  
EN 61000-3-3:2013+A1:2019  
EN IEC 63000:2018

<b>de</b>	2000/14/EG: Gemessener Schallleistungspegel <b>93</b> dB(A), garantierter Schallleistungspegel <b>96</b> dB(A) Bewertungsverfahren der Konformität gemäß Anhang <b>VI</b> . Produktkategorie: <b>32</b> Benannte Stelle: <b>DEKRA Testing and Certification GmbH, Handwerkstr. 15, 70656 Stuttgart, Germany, Nr. 0158</b> Technische Unterlagen bei: *
<b>en</b>	2000/14/EC: Measured sound power level <b>93</b> dB(A), guaranteed sound power level <b>96</b> dB(A) Conformity assessment procedure in accordance with annex <b>VI</b> . Product category: <b>32</b> Notified body: <b>DEKRA Testing and Certification GmbH, Handwerkstr. 15, 70656 Stuttgart, Germany, Nr. 0158</b> Technical file at: *
<b>fr</b>	2000/14/CE : niveau de puissance acoustique mesuré <b>93</b> dB(A), niveau de puissance acoustique garanti <b>96</b> dB(A) Procédure d'évaluation de conformité selon l'annexe <b>VI</b> . Catégorie de produit : <b>32</b> Centre de contrôle cité : <b>DEKRA Testing and Certification GmbH, Handwerkstr. 15, 70656 Stuttgart, Germany, Nr. 0158</b> Dossier technique auprès de : *
<b>es</b>	2000/14/CE: nivel medido de la potencia acústica <b>93</b> dB(A), nivel garantizado de la potencia acústica <b>96</b> dB(A) Método de evaluación de la conformidad según anexo <b>VI</b> . Categoría de producto: <b>32</b> Lugar denominado: <b>DEKRA Testing and Certification GmbH, Handwerkstr. 15, 70656 Stuttgart, Germany, Nr. 0158</b> Documentos técnicos de: *
<b>pt</b>	2000/14/CE: Nível de potência acústica medido <b>93</b> dB(A), nível de potência acústica garantido <b>96</b> dB(A) Processo de avaliação da conformidade de acordo com o anexo <b>VI</b> . Categoria de produto: <b>32</b> Organismo notificado: <b>DEKRA Testing and Certification GmbH, Handwerkstr. 15, 70656 Stuttgart, Germany, Nr. 0158</b> Documentação técnica pertencente à: *
<b>it</b>	2000/14/CE: livello di potenza sonora misurato <b>93</b> dB(A), livello di potenza sonora garantito <b>96</b> dB(A) Procedimento di valutazione della conformità secondo l'Allegato <b>VI</b> . Categoria prodotto: <b>32</b> Ente incaricato: <b>DEKRA Testing and Certification GmbH, Handwerkstr. 15, 70656 Stuttgart, Germany, Nr. 0158</b> Documentazione Tecnica presso: *
<b>nl</b>	2000/14/EG: gemeten geluidsvermogensniveau <b>93</b> dB(A), gegarandeerd geluidsvermogensniveau <b>96</b> dB(A) Beoordelingsmethode van de overeenstemming volgens bijlage <b>VI</b> . Productcategorie: <b>32</b> Aangewezen instantie: <b>DEKRA Testing and Certification GmbH, Handwerkstr. 15, 70656 Stuttgart, Germany, Nr. 0158</b> Technisch dossier bij: *
<b>da</b>	2000/14/EF: Målt lydeffektniveau <b>93</b> dB(A), garanteret lydeffektniveau <b>96</b> dB(A) Overensstemmelsesvurderingsprocedure som omhandlet i bilag <b>VI</b> . Produktkategori: <b>32</b> Bemyndiget organ: <b>DEKRA Testing and Certification GmbH, Handwerkstr. 15, 70656 Stuttgart, Germany, Nr. 0158</b> Tekniske bilag ved: *
<b>sv</b>	2000/14/EG: Uppmått bullernivå <b>93</b> dB(A), garanterad bullernivå <b>96</b> dB(A) Konformitetens bedömningsmetod enligt bilaga <b>VI</b> . Produktkategori: <b>32</b> Angivet provningsställe: <b>DEKRA Testing and Certification GmbH, Handwerkstr. 15, 70656 Stuttgart, Germany, Nr. 0158</b> Teknisk dokumentation: *
<b>no</b>	2000/14/EC: Målt lydeffektnivå <b>93</b> dB(A), garantert lydeffektnivå <b>96</b> dB(A) Samsvarsvurderingsmetode i henhold til vedlegg <b>VI</b> . Produktkategori: <b>32</b> Bemyndiget organ: <b>DEKRA Testing and Certification GmbH, Handwerkstr. 15, 70656 Stuttgart, Germany, Nr. 0158</b> Teknisk dokumentasjon hos: *
<b>fi</b>	2000/14/EY: mitattu äänitehotaso <b>93</b> dB(A), taattu äänitehotaso <b>96</b> dB(A)

	<p>Vaatimustenmukaisuuden arviointimenetelmä liitteen VI mukaisesti. Tuotekategoria: <b>32</b>  Ilmoitettu laitos: <b>DEKRA Testing and Certification GmbH, Handwerkstr. 15, 70656 Stuttgart, Germany, Nr. 0158</b>  Tekniset asiakirjat saatavana: *</p>
el	<p>2000/14/EK: Μετρούμενη στάθμη ηχητικής ισχύος <b>93 dB(A)</b>, εγγυημένη στάθμη ηχητικής ισχύος <b>96 dB(A)</b>.  Διαδικασία αξιολόγησης της πιστότητας σύμφωνα με το παράρτημα VI. Κατηγορία προϊόντος: <b>32</b>  Αναφερόμενος οργανισμός: <b>DEKRA Testing and Certification GmbH, Handwerkstr. 15, 70656 Stuttgart, Germany, Nr. 0158</b>  Τεχνικά έγγραφα στη:</p>
tr	<p>2000/14/EC: Ölçülen ses gücü seviyesi <b>93 dB(A)</b>, garanti edilen ses gücü seviyesi <b>96 dB(A)</b>  Uygunluk değerlendirme yöntemi ek VI uyarınca. Ürün kategorisi: <b>32</b>  Onaylanmış kuruluş: <b>DEKRA Testing and Certification GmbH, Handwerkstr. 15, 70656 Stuttgart, Germany, Nr. 0158</b>  Teknik belgelerin bulunduğu yer:</p>
pl	<p>2000/14/WE: pomierzonego poziomu mocy akustycznej <b>93 dB(A)</b>, niepewność K <b>1 dB</b>, gwarantowany poziom mocy akustycznej <b>96 dB(A)</b>  Procedura oceny zgodności zgodnie z załącznikiem VI. Kategoria produktów: <b>32</b>  Jednostka certyfikująca: <b>DEKRA Testing and Certification GmbH, Handwerkstr. 15, 70656 Stuttgart, Germany, Nr. 0158</b>  Dokumentacja techniczna: *</p>
cs	<p>2000/14/ES: změřená hladina akustického výkonu <b>93 dB(A)</b>, nejistota K <b>1 dB</b>, zaručená hladina akustického výkonu <b>96 dB(A)</b>  Metoda posouzení shody podle dodatku VI. Kategorie výrobku: <b>32</b>  Uvedená zkušební instituce: <b>DEKRA Testing and Certification GmbH, Handwerkstr. 15, 70656 Stuttgart, Germany, Nr. 0158</b>  Technické podklady u: *</p>
sk	<p>2000/14/ES: odmeraná hladina akustického výkonu <b>93 dB(A)</b>, zaručená hladina akustického výkonu <b>96 dB(A)</b>  Metóda posúdenia zhody podľa dodatku VI. Kategória výrobku: <b>32</b>  Uvedená skúšobná inštitúcia: <b>DEKRA Testing and Certification GmbH, Handwerkstr. 15, 70656 Stuttgart, Germany, Nr. 0158</b>  Technické podklady má spoločnosť: *</p>
hu	<p>2000/14/EK: Mért hangteljesítmény-szint <b>93 dB(A)</b>, garantált hangteljesítmény-szint <b>96 dB(A)</b>  A konformitás kiértékelési eljárásról lásd a VI Függelékben. Termékkategória: <b>32</b>  Megnevezett intézet: <b>DEKRA Testing and Certification GmbH, Handwerkstr. 15, 70656 Stuttgart, Germany, Nr. 0158</b>  Műszaki dokumentumok megőrzési pontja: *</p>
ru	<p>2000/14/EC: Измеренный уровень звуковой мощности <b>93 дБ(А)</b>, гарантированный уровень звуковой мощности <b>96 дБ(А)</b>  Процедура оценки соответствия согласно приложения VI. Категория продукта: <b>32</b>  Назначенный орган: <b>DEKRA Testing and Certification GmbH, Handwerkstr. 15, 70656 Stuttgart, Germany, Nr. 0158</b>  Техническая документация хранится у: *</p>
uk	<p>2000/14/EC: виміряна звукова потужність <b>93 дБ(А)</b>, похибка К <b>1 дБ</b>, гарантована звукова потужність <b>96 дБ(А)</b>  Процедура оцінки відповідності відповідно до додатку VI. Категорія продукту: <b>32</b>  Призначений орган: <b>DEKRA Testing and Certification GmbH, Handwerkstr. 15, 70656 Stuttgart, Germany, Nr. 0158</b>  Технічна документація зберігається у: *</p>
kk	<p>2000/14/EC: Өлшелген дыбыс қаттылығы <b>93 дБ(А)</b>, кепілденген дыбыс қаттылығы <b>96 дБ(А)</b>  Сәйкестікті анықтау әдісі VI тіркелгісі бойынша. Өнім санаты: <b>32</b>  Аталған жай: <b>DEKRA Testing and Certification GmbH, Handwerkstr. 15, 70656 Stuttgart, Germany, Nr. 0158</b>  Техникалық құжаттар: *</p>
ro	<p>2000/14/CE: Nivel măsurat al puterii sonore <b>93 dB(A)</b>, nivel garantat al puterii sonore <b>96 dB(A)</b></p>

Procedurā de evaluare a conformității potrivit Anexei VI. Categorie produse: **32**  
Organism notificat: **DEKRA Testing and Certification GmbH, Handwerkstr. 15, 70656 Stuttgart, Germany, Nr. 0158**

Documentație tehnică la: \*

**bg** 2000/14/EO: измерено ниво на звуковата мощност **93 dB(A)**, гарантирано ниво на мощността на звука **96 dB(A)**

Метод за оценка на съответствието съгласно приложение VI. Категория продукт: **32**  
Сертифициращ орган: **DEKRA Testing and Certification GmbH, Handwerkstr. 15, 70656 Stuttgart, Germany, Nr. 0158**

Техническа документация при: \*

**mk** 2000/14/EC: Измерено ниво на звучна ячина **93 dB(A)**, загарантирано ниво на звучна ячина **96 dB(A)**

Постапка за проценка на съобразността според прилог VI. Категория на производ: **32**  
Назначено тело: **DEKRA Testing and Certification GmbH, Handwerkstr. 15, 70656 Stuttgart, Germany, Nr. 0158**

Техническа документация кај: \*

**sr** 2000/14/EC: izmereni nivo ostvarene buke **93 dB(A)**, garantovani nivo ostvarene buke **96 dB(A)**

Postupak ocenjivanja usaglašenosti prema prilogu VI. Kategorija proizvoda: **32**  
nadležna instanca: **DEKRA Testing and Certification GmbH, Handwerkstr. 15, 70656 Stuttgart, Germany, Nr. 0158**

Tehnička dokumentacija kod: \*

**sl** 2000/14/ES: Izmerjena raven zvočne moči **93 dB(A)**, negotovost K **1 dB**, zagotovljena raven zvočne moči **96 dB(A)**

Postopek za presojo skladnosti v skladu s prilogu VI. Kategorija izdelka: **32**  
Pristojni organ: **DEKRA Testing and Certification GmbH, Handwerkstr. 15, 70656 Stuttgart, Germany, Nr. 0158**

Tehnična dokumentacija pri: \*

**hr** 2000/14/EZ: Izmjerena razina učinka buke **93 dB(A)**, zajamčena razina učinka buke **96 dB(A)**

Postupak ocjenjivanja sukladnosti prema dodatku VI. Kategorija proizvoda: **32**  
Tijelo za ocjenjivanje sukladnosti: **DEKRA Testing and Certification GmbH, Handwerkstr. 15, 70656 Stuttgart, Germany, Nr. 0158**

Tehnička dokumentacija se može dobiti kod: \*

**et** 2000/14/EÜ: Mõõdetud helivõimsustase **93 dB(A)**, garanteeritud helivõimsustase **96 dB(A)**

Vastavuse hindamise meetod vastavalt lisale VI. Tootekategooria: **32**  
Teavitatud asutus: **DEKRA Testing and Certification GmbH, Handwerkstr. 15, 70656 Stuttgart, Germany, Nr. 0158**

Tehnilised dokumendid saadaval: \*

**lv** 2000/14/EK: izmērītāis trokšņa jaudas līmenis ir **93 dB(A)**, garantētais trokšņa jaudas līmenis ir **96 dB(A)**

Atbilstības novērtēšana ir veikta saskaņā ar pielikumu VI. Izstrādājuma kategorija: **32**  
Deklarētā pārbaudes vieta: **DEKRA Testing and Certification GmbH, Handwerkstr. 15, 70656 Stuttgart, Germany, Nr. 0158**

Tehniskā dokumentācija no: \*

**lt** 2000/14/EB: išmatuotas garso galios lygis **93 dB(A)**, garantuotas garso galios lygis **96 dB(A)**

Atitikties vertinimas atliktas pagal priedą VI. Gaminio kategorija: **32**  
Notifikuota įstaiga: **DEKRA Testing and Certification GmbH, Handwerkstr. 15, 70656 Stuttgart, Germany, Nr. 0158**

Techninė dokumentacija saugoma: \*

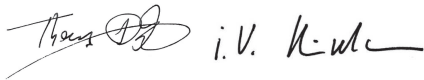


**BOSCH**

\* Robert Bosch Power Tools GmbH, PT/ECS,  
70538 Stuttgart, GERMANY

Thomas Donato  
Chairman of the  
Management Board

Helmut Heinzelmann  
Head of Product Certification

 i.V. K. W. L.

Robert Bosch Power Tools GmbH, 70538 Stuttgart, GERMANY  
Stuttgart, **05.10.2023**