

# EasyMower 18V-32-200

F 016 L94 529 (2022.10) 0/2

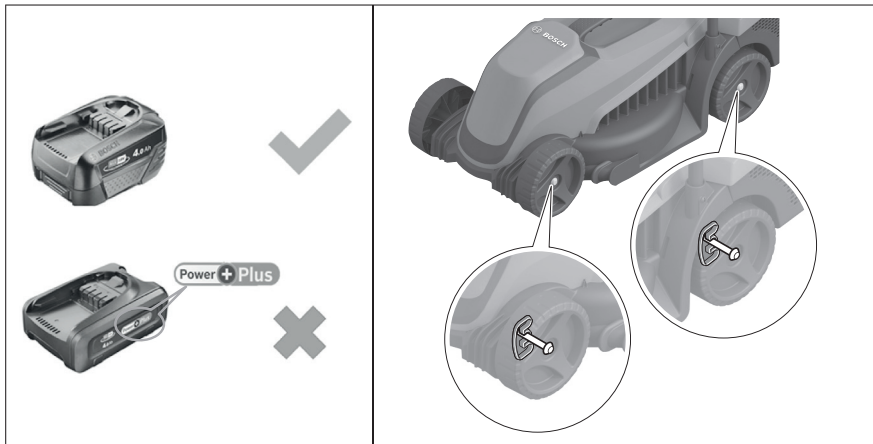


F 016 L94 529

Robert Bosch Power Tools GmbH  
70538 Stuttgart  
GERMANY  
www.bosch-pt.com



**BOSCH**



## Deutsch

Um eine einwandfreie Schnittleistung zu gewährleisten, stellen Sie die Schnitthöhe bei allen 4 Rädern in die selbe Position.

## English

To provide for proper cutting performance, set the height of cut to the same position on all 4 wheels.

## Français

Pour garantir une performance de coupe impeccable, réglez la hauteur de coupe sur la même position pour les 4 roues.

## Español

Para garantizar la debida capacidad de corte, ajuste la altura de corte en la misma posición en las 4 ruedas.

## Português

Para garantir um perfeito desempenho de corte, é necessário ajustar a altura de corte, na mesma posição, em todas as 4 rodas.

## Italiano

Per garantire una perfetta potenza di taglio regolare l'altezza di taglio in tutte e 4 le ruote nella stessa posizione.

## Nederlands

Voor een goed maairesultaat moet de maaihoogte op alle vier de wielen in dezelfde stand worden gezet.

## Dansk

Indstil slåhøjden i den samme position på alle 4 hjul for at sikre en korrekt slåkapacitet.

## Svensk

För att uppnå en oklanderlig skärverkan bör alla fyra hjulen ställas i samma position.

## Norsk

For å garantere en feilfri klippeytelse, still klippehøyden inn i samme posisjon på alle fire hjul.

## Suomi

Moitteettoman leikkuutehon saavuttamiseksi, tulee kaikki neljä pyörää asettaa samaan asentoon.

## Ελληνικά

Για να εξασφαλίσετε άψογη απόδοση κοπής, ρυθμίστε το ύψος κοπής στην ίδια θέση και στους 4 τροχούς.

## Türkçe

Kusursuz bir kesme performansı elde etmek için, kesme yüksekliğini her dört tekerlekte de aynı pozisyona ayarlayın.

## Polski

Aby zapewnić perfekcyjny efekt strzyżenia trawnika, wysokość cięcia należy ustawić jednakowo dla wszystkich czterech kółek.

## Čeština

Pro zaručení bezvadného výkonu sečení nastavte výšku sečení u všech 4 kol do stejné polohy.

## Slovenčina

Aby ste dosiahli bezchybný výkon kosenia, nastavte výšku kosenia na všetkých 4 kolesách do rovnakej pozície

## Magyar

A kifogástalan vágási teljesítmény biztossá tétele érdekében a vágási magasságot mind a 4 keréknél ugyanabba a helyzetbe kell állítani.

## Русский

Для обеспечения оптимальной производительности скашивания установите высоту скашивания на всех 4 колесах в одинаковое положение.

## Українська

Для забезпечення оптимальної потужності скошування встановіть висоту скошування на всіх 4 колесах у однакове положення.

## Қазақ

Мінсіз кесу нәтижесін қамтамасыз ету үшін барлық 4 дөңгелектердің кесу биіктігін бірдей позицияға орнатып қойыңыз.

## Română

Pentru a asigura performanțe de tăiere corespunzătoare, reglați înălțimea de tăiere în aceeași poziție la toate cele 4 roți.

## Български

За да постигнете добър резултат, настройте височината на рязане на всичките 4 колела на една и съща позиция.

## Македонски

Kako би добиле правилен и непрекорен учинок при сечењето, поставете ја висината за режење во иста позиција на сите 4 тркала.

## Srpski

Da obezbedite besprekoran učinak košenja podesite istu poziciju visine košenja na sva 4 točka.

## Slovenščina

Za zagotavljanje brezhibne zmogljivosti reza postavite višino reza pri vseh 4 kolesih na isti položaj.

## Hrvatski

Kako bi se osiguralo besprijekoran učinak rezanja, visinu rezanja namjestite na isti položaj na sva 4 ruba.

## Eesti

Parima lõikevõimsuse tagamiseks seadke lõikekõrgus kõigil 4 rattal samasse asendisse.

## Latviešu

Lai nodrošinātu nevainojamu griešanas veiktspēju, visiem 4 riteniem iestatiet vienu un to pašu griešanas augstumu.

## Lietuvių k.

Siekdami užtikrinti nepriekaištingą pjovimo rezultatą, visų 4 ratų pjovimo aukštį nustatykite toje pačioje padėtyje.

## عربي

لضمان جودة أداء القطع، اضبط ارتفاع القطع على نفس الموضع على جميع العجلات الأربع.

## آفارینسی

برای تضمین بی نقص توان برش، ارتفاع برش را برای هر کدام از 4 چرخ، در وضعیت یکسان تنظیم کنید.

## Noise/Vibration Information

This replaces and supersedes the uncertainty K value on user manual EasyMower 18V-32-200 (F 016 L94 202 and F 016 L94 201)

		<b>3 600 HB9 D...</b>
- Uncertainty K	m/s <sup>2</sup>	1.5