



# CityMower 18V-32-300

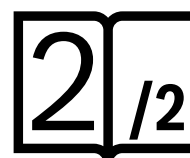
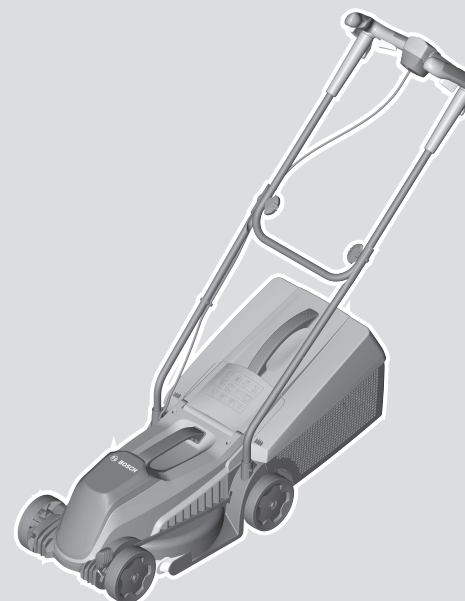
Robert Bosch Power Tools GmbH  
70538 Stuttgart  
GERMANY

[www.bosch-pt.com](http://www.bosch-pt.com)

F 016 L94 620 (2023.06) 0 / 9



F 016 L94 620



- |  |  |                                       |
|--|--|---------------------------------------|
| <b>de</b> Originalbetriebsanleitung          | <b>pl</b> Instrukcja oryginalna                    | <b>sr</b> Originalno uputstvo za rad  |
| <b>en</b> Original instructions              | <b>cs</b> Původní návod k používání                | <b>sl</b> Izvirna navodila            |
| <b>fr</b> Notice originale                   | <b>sk</b> Pôvodný návod na použitie                | <b>hr</b> Originalne upute za rad     |
| <b>es</b> Manual original                    | <b>hu</b> Eredeti használati utasítás              | <b>et</b> Algupärane kasutusjuhend    |
| <b>pt</b> Manual original                    | <b>ru</b> Оригинальное руководство по эксплуатации | <b>lv</b> Instrukcijas oriģinālvalodā |
| <b>it</b> Istruzioni originali               | <b>uk</b> Оригінальна інструкція з експлуатації    | <b>lt</b> Originali instrukcija       |
| <b>nl</b> Oorspronkelijke gebruiksaanwijzing | <b>kk</b> Пайдалану нұсқаулығының түпнұсқасы       | <b>ar</b> دليل التشغيل الأصلي         |
| <b>da</b> Original brugsanvisning            | <b>ro</b> Instrucțiuni originale                   | <b>fa</b> دفترچه راهنمای اصلی         |
| <b>no</b> Original driftsinstruks            | <b>bg</b> Оригинална инструкция                    |                                       |
| <b>fi</b> Alkuperäiset ohjeet                | <b>mk</b> Оригинално упатство за работа            |                                       |
| <b>el</b> Πρωτότυπο οδηγιών χρήσης           |  |                                       |
| <b>tr</b> Orijinal işletme talimatı          |  |                                       |





<b>de</b>	<b>EU-Konformitätserklärung</b> <b>Rasenmäher</b> Sachnummer	Wir erklären in alleiniger Verantwortung, dass die genannten Produkte allen einschlägigen Bestimmungen der nachfolgend aufgeführten Richtlinien und Verordnungen entsprechen und mit folgenden Normen übereinstimmen.
<b>en</b>	<b>EU Declaration of Conformity</b> <b>Lawnmower</b> Article number	We declare under our sole responsibility that the stated products comply with all applicable provisions of the directives and regulations listed below and are in conformity with the following standards.
<b>fr</b>	<b>Déclaration de conformité UE</b> <b>Tondeuse</b> N° d'article	Nous déclarons sous notre propre responsabilité que les produits décrits sont en conformité avec les directives, règlements normatifs et normes énumérés ci-dessous.
<b>es</b>	<b>Declaración de conformidad UE</b> <b>Cortacésped</b> N° de artículo	Declaramos bajo nuestra exclusiva responsabilidad, que los productos nombrados cumplen con todas las disposiciones correspondientes de las Directivas y los Reglamentos mencionados a continuación y están en conformidad con las siguientes normas.
<b>pt</b>	<b>Declaração de Conformidade UE</b> <b>Corta-relvas</b> N.º do produto	Declaramos sob nossa exclusiva responsabilidade que os produtos mencionados cumprem todas as disposições e os regulamentos indicados e estão em conformidade com as seguintes normas.
<b>it</b>	<b>Dichiarazione di conformità UE</b> <b>Tosaerba</b> Codice prodotto	Dichiariamo sotto la nostra piena responsabilità che i prodotti indicati sono conformi a tutte le disposizioni pertinenti delle Direttive e dei Regolamenti elencati di seguito, nonché alle seguenti Normative.
<b>nl</b>	<b>EU-conformiteitsverklaring</b> <b>Gazonmaaier</b> Productnummer	Wij verklaren op eigen verantwoordelijkheid dat de genoemde producten voldoen aan alle desbetreffende bepalingen van de hierna genoemde richtlijnen en verordeningen en overeenstemmen met de volgende normen.
<b>da</b>	<b>EU-overensstemmelseerklæring</b> <b>Plæneklipper</b> Typenummer	Vi erklærer som eneansvarlige, at det beskrevne produkt er i overensstemmelse med alle gældende bestemmelser i følgende direktiver og forordninger og opfylder følgende standarder.
<b>sv</b>	<b>EU-konformitetsförklaring</b> <b>Gräsklippare</b> Produktnummer	Vi förklarar under eget ansvar att de nämnda produkterna uppfyller kraven i alla gällande bestämmelser i de nedan angivna direktiven och förordningarna och att de stämmer överens med följande normer.
<b>no</b>	<b>EU-samsvarserklæring</b> <b>Gressklipper</b> Produktnummer	Vi erklærer under eneansvar at de nevnte produktene er i overensstemmelse med alle relevante bestemmelser i direktivene og forordningene nedenfor og med følgende standarder.
<b>fi</b>	<b>EU-vaatimustenmukaisuusvakuutus</b> <b>Ruohonleikkuri</b> Tuotenumero	Vakuutamme täten, että mainitut tuotteet vastaavat kaikkia seuraavien direktiivien ja asetusten asiaankuuluvia vaatimuksia ja ovat seuraavien standardien vaatimusten mukaisia.
<b>el</b>	<b>Δήλωση πιστότητας ΕΕ</b> <b>Χλοοκοπτική μηχανή</b> Αριθμός ευρετηρίου	Δηλώνουμε με αποκλειστική μας ευθύνη, ότι τα αναφερόμενα προϊόντα αντιστοιχούν σε όλες τις σχετικές διατάξεις των πιο κάτω αναφερόμενων οδηγιών και κανονισμών και ταυτίζονται με τα ακόλουθα πρότυπα.
<b>tr</b>	<b>AB Uygunluk beyanı</b> <b>Çim biçme makinesi</b> Ürün kodu	Tek sorumlu olarak, tanımlanan ürünün aşağıdaki yönetmelik ve direktiflerin geçerli bütün hükümlerine ve aşağıdaki standartlara uygun olduğunu beyan ederiz.
<b>pl</b>	<b>Deklaracja zgodności UE</b> <b>Kosiarka</b> Numer katalogowy	Oświadczamy z pełną odpowiedzialnością, że niniejsze produkty odpowiadają wszystkim wymaganiom poniżej wyszczególnionych dyrektyw i rozporządzeń, oraz że są zgodne z następującymi normami.
<b>cs</b>	<b>EU prohlášení oshodě</b> <b>Travní sekačka</b> Objednací číslo	Prohlašujeme na výhradní zodpovědnost, že uvedený výrobek splňuje všechna příslušná ustanovení níže uvedených směrnic a nařízení a je vsouladu snásledujícími normami.*
<b>sk</b>	<b>EÚ vyhlásenie ozhode</b> <b>Kosačka na trávu</b> Vecné číslo	Vyhlasujeme na výhradnú zodpovednosť, že uvedený výrobok spĺňa všetky príslušné ustanovenia nižšie uvedených smerníc a nařízení a je vsúlade snásledujúcimi normami:
<b>hu</b>	<b>EU konformitási nyilatkozat</b>	Egyedüli felelőséggel kijelentjük, hogy a megnevezett termék megfelelnek az alábbiakban felsorolásra kerülő irányelvek és rendeletek

Fünyirógép	Cikkszám	valamennyi idevágó előírásainak és megfelelnek a következő szabványoknak.	
<b>ru</b> <b>Заявление о соответствии ЕС</b>		Мы заявляем под нашу единоличную ответственность, что названные продукты соответствуют всем действующим предписаниям нижеуказанных директив и распоряжений, а также нижеуказанных норм.	
<b>Газонокосилка</b>	Товарный №		
<b>uk</b> <b>Заява про відповідність ЄС</b>		Мизаявляємо під нашу одноособову відповідальність, що названі вироби відповідають усім чинним положенням нищеозначених директив і розпоряджень, а також нищеозначеним нормам.	
<b>Газонокосарка</b>	Товарний номер		
<b>kk</b> <b>ЕО сәйкестік мағлұмдамасы</b>		Өз жауапкершілікпен біз аталған өнімдер төменде жзылған директикалар мен жарлықтардың тиісті қағидаларына сәйкестігін және төмендегі нормаларға сай екенін білдіреміз.	
<b>Көгалшпқыш</b>	Өнім нөмірі		
<b>ro</b> <b>Declarație de conformitate UE</b>		Declarăm pe proprie răspundere că produsele menționate corespund tuturor dispozițiilor relevante ale directivelor și reglementărilor enumerate în cele ce urmează și sunt în conformitate cu următoarele standarde.	
<b>Mașină de tuns iarba</b>	Număr de identificare		
<b>bg</b> <b>ЕС декларация за съответствие</b>		С пълна отговорност ние декларираме, че посочените продукти отговарят на всички валидни изисквания на директивите и разпоредбите по-долу и съответства на следните стандарти.	
<b>Градинска тревокосачка</b>	Каталожен номер		
<b>mk</b> <b>EU-Изјава за сообразност</b>		Со целосна одговорност изјавуваме, дека опишаните производи се во согласност со сите релевантни одредби на следните регулативи и прописи и се во согласност со следните норми.	
<b>Косачка за трева</b>	Број на дел/артикл		
<b>sr</b> <b>EU-izjava o usaglašenosti</b>		Na sopstvenu odgovornost izjavljujemo, da navedeni proizvodi odgovaraju svim dotičnim odredbama naknadno navedenih smernica u uredaba i da su u skladu sa sledećim standardima.	
<b>Kosačica za travu</b>	Broj predmeta		
<b>sl</b> <b>Izjava o skladnosti EU</b>		Izjavljamo pod izključno odgovornostjo, da je omenjen izdelek v skladu z vsemi relevantnimi določili direktiv in uredb ter ustrezna naslednjim standardom.	
<b>Kosilnica</b>	Številka artikla		
<b>hr</b> <b>EU izjava o sukladnosti</b>		Pod punom odgovornošću izjavljujemo da navedeni proizvodi odgovaraju svim relevantnim odredbama direktiva i propisima navedenima u nastavku i da su sukladni sa sljedećim normama.	
<b>Šišač tratine</b>	Kataloški br.		
<b>et</b> <b>EL-vastavusdeklaratsioon</b>		Kinnitame ainuvastutajatena, et nimetatud tooted vastavad järgnevalt loetletud direktiivide ja määruste kõikidele asjaomastele nõuetele ja on kooskõlas järgmiste normidega.	
<b>Muruniiduk</b>	Tootenumbr		
<b>lv</b> <b>Deklarācija par atbilstību ES standartiem</b>		Mēs ar pilnu atbildību paziņojam, ka šeit aplūkotie izstrādājumi atbilst visiem tālāk minētajās direktīvās un rīkojumos ietvertajām saistošajām nostādņēm, kā arī sekojošiem standartiem.	
<b>Zāliena plāvējs</b>	Izstrādājuma numurs		
<b>it</b> <b>ES atitikties deklaracija</b>		Atsakingai pareiškiame, kad išvardyti gaminiai atitinka visus privalomus žemiau nurodytų direktyvų ir reglamentų reikalavimus ir šiuos standartus.	
<b>Žoliapjovė</b>	Gaminio numeris		
<b>CityMower 18V-32-300</b>	<b>3 600 HB9 A01</b>	2006/42/EC 2014/30/EU 2011/65/EU 2000/14/EC	EN 60335-1:2012+AC:2014+A11:2014 +A13:2017+A1:2019+A14:2019+A2:2019 EN 60335-2-77: 2010 EN 55014-1:2017+A11:2020 EN 55014-2:2015 EN IEC 63000:2018

<b>de</b>	2000/14/EG: Gemessener Schallleistungspegel <b>84</b> dB(A), garantierter Schallleistungspegel <b>90</b> dB(A) Bewertungsverfahren der Konformität gemäß Anhang <b>VI</b> . Produktkategorie: <b>32</b> Benannte Stelle: <b>Dekra Testing and Certification GmbH, Handwerkstrasse 15, 70565, Stuttgart, Germany, Nr. 0158</b> Technische Unterlagen bei: *
<b>en</b>	2000/14/EC: Measured sound power level <b>84</b> dB(A), guaranteed sound power level <b>90</b> dB(A) Conformity assessment procedure in accordance with annex <b>VI</b> . Product category: <b>32</b> Notified body: <b>Dekra Testing and Certification GmbH, Handwerkstrasse 15, 70565, Stuttgart, Germany, Nr. 0158</b> Technical file at: *
<b>fr</b>	2000/14/CE : niveau de puissance acoustique mesuré <b>84</b> dB(A), niveau de puissance acoustique garanti <b>90</b> dB(A) Procédure d'évaluation de conformité selon l'annexe <b>VI</b> . Catégorie de produit : <b>32</b> Centre de contrôle cité : <b>Dekra Testing and Certification GmbH, Handwerkstrasse 15, 70565, Stuttgart, Germany, Nr. 0158</b> Dossier technique auprès de : *
<b>es</b>	2000/14/CE: nivel medido de la potencia acústica <b>84</b> dB(A), nivel garantizado de la potencia acústica <b>90</b> dB(A) Método de evaluación de la conformidad según anexo <b>VI</b> . Categoría de producto: <b>32</b> Lugar denominado: <b>Dekra Testing and Certification GmbH, Handwerkstrasse 15, 70565, Stuttgart, Germany, Nr. 0158</b> Documentos técnicos de: *
<b>pt</b>	2000/14/CE: Nível de potência acústica medido <b>84</b> dB(A), nível de potência acústica garantido <b>90</b> dB(A) Processo de avaliação da conformidade de acordo com o anexo <b>VI</b> . Categoria de produto: <b>32</b> Organismo notificado: <b>Dekra Testing and Certification GmbH, Handwerkstrasse 15, 70565, Stuttgart, Germany, Nr. 0158</b> Documentação técnica pertencente à: *
<b>it</b>	2000/14/CE: livello di potenza sonora misurato <b>84</b> dB(A), livello di potenza sonora garantito <b>90</b> dB(A) Procedimento di valutazione della conformità secondo l'Allegato <b>VI</b> . Categoria prodotto: <b>32</b> Ente incaricato: <b>Dekra Testing and Certification GmbH, Handwerkstrasse 15, 70565, Stuttgart, Germany, Nr. 0158</b> Documentazione Tecnica presso: *
<b>nl</b>	2000/14/EG: gemeten geluidsvermogensniveau <b>84</b> dB(A), gegarandeerd geluidsvermogensniveau <b>90</b> dB(A) Beoordelingsmethode van de overeenstemming volgens bijlage <b>VI</b> . Productcategorie: <b>32</b> Aangewezen instantie: <b>Dekra Testing and Certification GmbH, Handwerkstrasse 15, 70565, Stuttgart, Germany, Nr. 0158</b> Technisch dossier bij: *
<b>da</b>	2000/14/EF: Målt lydeffektniveau <b>84</b> dB(A), garanteret lydeffektniveau <b>90</b> dB(A) Overensstemmelsesvurderingsprocedure som omhandlet i bilag <b>VI</b> . Produktkategori: <b>32</b> Bemyndiget organ: <b>Dekra Testing and Certification GmbH, Handwerkstrasse 15, 70565, Stuttgart, Germany, Nr. 0158</b> Tekniske bilag ved: *
<b>sv</b>	2000/14/EG: Uppmått bullernivå <b>84</b> dB(A), garanterad bullernivå <b>90</b> dB(A) Konformitetens bedömningsmetod enligt bilaga <b>VI</b> . Produktkategori: <b>32</b> Angivet provningsställe: <b>Dekra Testing and Certification GmbH, Handwerkstrasse 15, 70565, Stuttgart, Germany, Nr. 0158</b> Teknisk dokumentation: *
<b>no</b>	2000/14/EC: Målt lydeffektnivå <b>84</b> dB(A), garantert lydeffektnivå <b>90</b> dB(A) Samsvarsvurderingsmetode i henhold til vedlegg <b>VI</b> . Produktkategori: <b>32</b> Bemyndiget organ: <b>Dekra Testing and Certification GmbH, Handwerkstrasse 15, 70565, Stuttgart, Germany, Nr. 0158</b> Teknisk dokumentasjon hos: *

<b>fi</b>	2000/14/EY: mitattu äänitehotaso <b>84</b> dB(A), taattu äänitehotaso <b>90</b> dB(A) Vaatimustenmukaisuuden arviointimenetelmä liitteen <b>VI</b> mukaisesti. Tuotekategoria: <b>32</b> Ilmoitettu laitos: <b>Dekra Testing and Certification GmbH, Handwerkstrasse 15, 70565, Stuttgart, Germany, Nr. 0158</b> Tekniset asiakirjat saatavana: *
<b>el</b>	2000/14/EK: Μετρημένη στάθμη ηχητικής ισχύος <b>84</b> dB(A), εγγυημένη στάθμη ηχητικής ισχύος <b>90</b> dB(A). Διαδικασία αξιολόγησης της ποιότητας σύμφωνα με το παράρτημα <b>VI</b> . Κατηγορία προϊόντος: <b>32</b> Αναφερόμενος οργανισμός: <b>Dekra Testing and Certification GmbH, Handwerkstrasse 15, 70565, Stuttgart, Germany, Nr. 0158</b> Τεχνικά έγγραφα στη:
<b>tr</b>	2000/14/EC: Ölçülen ses gücü seviyesi <b>84</b> dB(A), garanti edilen ses gücü seviyesi <b>90</b> dB(A) Uygunluk değerlendirme yöntemi ek <b>VI</b> uyarınca. Ürün kategorisi: <b>32</b> Onaylanmış kuruluş: <b>Dekra Testing and Certification GmbH, Handwerkstrasse 15, 70565, Stuttgart, Germany, Nr. 0158</b> Teknik belgelerin bulunduğu yer:
<b>pl</b>	2000/14/WE: pomierzony poziom mocy akustycznej <b>84</b> dB(A), gwarantowany poziom mocy akustycznej <b>90</b> dB(A) Procedura oceny zgodności zgodnie z załącznikiem <b>VI</b> . Kategoria produktów: <b>32</b> Jednostka certyfikująca: <b>Dekra Testing and Certification GmbH, Handwerkstrasse 15, 70565, Stuttgart, Germany, Nr. 0158</b> Dokumentacja techniczna: *
<b>cs</b>	2000/14/ES: změřená hladina akustického výkonu <b>84</b> dB(A), zaručená hladina akustického výkonu <b>90</b> dB(A) Metoda posouzení shody podle dodatku <b>VI</b> . Kategorie výrobku: <b>32</b> Uvedená zkušební instituce: <b>Dekra Testing and Certification GmbH, Handwerkstrasse 15, 70565, Stuttgart, Germany, Nr. 0158</b> Technické podklady u: *
<b>sk</b>	2000/14/ES: odmeraná hladina akustického výkonu <b>84</b> dB(A), zaručená hladina akustického výkonu <b>90</b> dB(A) Metóda posúdenia zhody podľa dodatku <b>VI</b> . Kategória výrobku: <b>32</b> Uvedená skúšobná inštitúcia: <b>Dekra Testing and Certification GmbH, Handwerkstrasse 15, 70565, Stuttgart, Germany, Nr. 0158</b> Technické podklady má spoločnosť: *
<b>hu</b>	2000/14/EK: Mért hangteljesítmény-szint <b>84</b> dB(A), garantált hangteljesítmény-szint <b>90</b> dB(A) A konformitás kiértékelési eljárás lásd a <b>VI</b> Függelékben. Termékkategória: <b>32</b> Megnevezett intézet: <b>Dekra Testing and Certification GmbH, Handwerkstrasse 15, 70565, Stuttgart, Germany, Nr. 0158</b> Műszaki dokumentumok megőrzési pontja: *
<b>ru</b>	2000/14/EC: Измеренный уровень звуковой мощности <b>84</b> dB(A), гарантированный уровень звуковой мощности <b>90</b> dB(A) Процедура оценки соответствия согласно приложения <b>VI</b> . Категория продукта: <b>32</b> Назначенный орган: <b>Dekra Testing and Certification GmbH, Handwerkstrasse 15, 70565, Stuttgart, Germany, Nr. 0158</b> Техническая документация хранится у: *
<b>uk</b>	2000/14/EC: виміряна звукова потужність <b>84</b> dB(A), гарантована звукова потужність <b>90</b> dB(A) Процедура оцінки відповідності відповідно до додатку <b>VI</b> . Категорія продукту: <b>32</b> Призначений орган: <b>Dekra Testing and Certification GmbH, Handwerkstrasse 15, 70565, Stuttgart, Germany, Nr. 0158</b> Технічна документація зберігається у: *
<b>kk</b>	2000/14/EC: Өлшелген дыбыс қаттылығы <b>84</b> dB(A), кепілденген дыбыс қаттылығы <b>90</b> dB(A) Сәйкестікті анықтау әдісі <b>VI</b> тіркелгісі бойынша. Өнім санаты: <b>32</b> Аталған жай: <b>Dekra Testing and Certification GmbH, Handwerkstrasse 15, 70565, Stuttgart, Germany, Nr. 0158</b> Техникалық құжаттар: *

<b>ro</b>	2000/14/CE: Nivel măsurat al puterii sonore <b>84 dB(A)</b> , nivel garantat al puterii sonore <b>90 dB(A)</b> Procedură de evaluare a conformității potrivit Anexei <b>VI</b> . Categorie produse: <b>32</b> Organism notificat: <b>Dekra Testing and Certification GmbH, Handwerkstrasse 15, 70565, Stuttgart, Germany, Nr. 0158</b> Documentație tehnică la: *
<b>bg</b>	2000/14/EO: измерено ниво на звуковата мощност <b>84 dB(A)</b> , гарантирано ниво на мощността на звука <b>90 dB(A)</b> Метод за оценка на съответствието съгласно приложение <b>VI</b> . Категория продукт: <b>32</b> Сертифициращ орган: <b>Dekra Testing and Certification GmbH, Handwerkstrasse 15, 70565, Stuttgart, Germany, Nr. 0158</b> Техническа документация при: *
<b>mk</b>	2000/14/EC: Измерено ниво на звучна јачина <b>84 dB(A)</b> , загарантирано ниво на звучна јачина <b>90 dB(A)</b> Постапка за процена на сообразноста според прилог <b>VI</b> . Категорија на производ: <b>32</b> Назначено тело: <b>Dekra Testing and Certification GmbH, Handwerkstrasse 15, 70565, Stuttgart, Germany, Nr. 0158</b> Техничка документација кај: *
<b>sr</b>	2000/14/EC: izmereni nivo ostvarene buke <b>84 dB(A)</b> , garantovani nivo ostvarene buke <b>90 dB(A)</b> Postupak ocenjivanja usaglašenosti prema prilogu <b>VI</b> . Kategorija proizvoda: <b>32</b> nadležna instanca: <b>Dekra Testing and Certification GmbH, Handwerkstrasse 15, 70565, Stuttgart, Germany, Nr. 0158</b> Tehnička dokumentacija kod: *
<b>sl</b>	2000/14/ES: Izmerjena raven zvočne moči <b>84 dB(A)</b> , zagotovljena raven zvočne moči <b>90 dB(A)</b> Postopek za presojo skladnosti v skladu s prilogo <b>VI</b> . Kategorija izdelka: <b>32</b> Pristojni organ: <b>Dekra Testing and Certification GmbH, Handwerkstrasse 15, 70565, Stuttgart, Germany, Nr. 0158</b> Tehnična dokumentacija pri: *
<b>hr</b>	2000/14/EZ: Izmjerena razina učinka buke <b>84 dB(A)</b> , zajamčena razina učinka buke <b>90 dB(A)</b> Postupak ocjenjivanja sukladnosti prema dodatku <b>VI</b> . Kategorija proizvoda: <b>32</b> Tiјelo za ocjenjivanje sukladnosti: <b>Dekra Testing and Certification GmbH, Handwerkstrasse 15, 70565, Stuttgart, Germany, Nr. 0158</b> Tehnička dokumentacija se može dobiti kod: *
<b>et</b>	2000/14/EÜ: Mõõdetud helivõimsustase <b>84 dB(A)</b> , garanteeritud helivõimsustase <b>90 dB(A)</b> Vastavuse hindamise meetod vastavalt lisale <b>VI</b> . Tootekategooria: <b>32</b> Teavitatud asutus: <b>Dekra Testing and Certification GmbH, Handwerkstrasse 15, 70565, Stuttgart, Germany, Nr. 0158</b> Tehnilised dokumendid saadaval: *
<b>lv</b>	2000/14/EK: izmērītais trokšņa jaudas līmenis ir <b>84 dB(A)</b> , garantētais trokšņa jaudas līmenis ir <b>90 dB(A)</b> Atbilstības novērtēšana ir veikta saskaņā ar pielikumu <b>VI</b> . Izstrādājuma kategorija: <b>32</b> Deklarētā pārbaudes vieta: <b>Dekra Testing and Certification GmbH, Handwerkstrasse 15, 70565, Stuttgart, Germany, Nr. 0158</b> Tehniskā dokumentācija no: *
<b>lt</b>	2000/14/EB: išmatuotas garso galios lygis <b>84 dB(A)</b> , garantuotas garso galios lygis <b>90 dB(A)</b> Atitikties vertinimas atliktas pagal priedą <b>VI</b> . Gaminio kategorija: <b>32</b> Notifikuota įstaiga: <b>Dekra Testing and Certification GmbH, Handwerkstrasse 15, 70565, Stuttgart, Germany, Nr. 0158</b> Techninė dokumentacija saugoma: *

\* Robert Bosch Power Tools GmbH, PT/ECS,  
70538 Stuttgart, GERMANY



VI

CE

Henk Becker  
Chairman of Executive  
Management

Helmut Heinzlmann  
Head of Product Certification

*Henk Becker i.V. Heinzlmann*

Robert Bosch Power Tools GmbH, 70538 Stuttgart, GERMANY  
Stuttgart, **23.01.2023**



**Declaration of Conformity**

Lawnmower                      Article number  
**CityMower 18V-32-300        3 600 HB9 A01**

We declare under our sole responsibility that the stated products comply with all applicable provisions of the regulations listed below and are in conformity with the following standards.

Technical file at: Robert Bosch Ltd. (PT/SOP-GB), Broadwater Park, North Orbital Road, Uxbridge UB9 5HJ, United Kingdom

The Supply of Machinery (Safety) Regulations 2008  
The Electromagnetic Compatibility Regulations 2016  
The Restriction of the Use of Certain Hazardous Substances in Electrical and Electronic Equipment Regulations 2012  
The Noise Emission in the Environment by Equipment for use Outdoors Regulations 2001  
EN 60335-1:2012+AC:2014+A11:2014 +A13:2017+A1:2019+A14:2019+A2:2019  
EN 60335-2-77: 2010  
EN 55014-1:2017+A11:2020  
EN 55014-2:2015  
EN IEC 63000:2018

Noise Emission in the Environment by Equipment for use Outdoors Regulations 2001:  
Measured sound power level **84** dB(A), guaranteed sound power level dB(A) **90**  
Conformity assessment procedure in accordance with schedule **9**. Product category: **32**  
Approved body no. Dekra Testing and Certification GmbH, Handwerkstrasse 15, 70565, Stuttgart, Germany, Nr. 0158



Vonjy Rajakoba  
Managing Director - Bosch UK

Robert Bosch Power Tools GmbH, 70538 Stuttgart, Germany  
represented (in terms of the above regulations) by  
Robert Bosch Limited, Broadwater Park, North Orbital Road,  
Uxbridge UB9 5HJ, United Kingdom

Martin Sibley  
Head of Sales Operations and Aftersales

Robert Bosch Ltd. Broadwater Park, North Orbital Road, Uxbridge UB9 5HJ, United Kingdom, as authorised representative acting on behalf of Robert Bosch Power Tools GmbH, 70538 Stuttgart, Germany

Place of issue: Uxbridge

Date of issue: 23/01/2023