



UniversalGrassCut

18V-23-450 | 18V-26-500



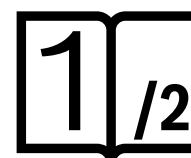
Robert Bosch Power Tools GmbH
70538 Stuttgart
GERMANY

www.bosch-pt.com

F 016 L94 551 (2023.10) 0 / 274



F 016 L94 551



- | | | |
|--|--|---------------------------------------|
| de Originalbetriebsanleitung | pl Instrukcja oryginalna | sr Originalno uputstvo za rad |
| en Original instructions | cs Původní návod k používání | sl Izvirna navodila |
| fr Notice originale | sk Pôvodný návod na použitie | hr Originalne upute za rad |
| es Manual original | hu Eredeti használati utasítás | et Algupärane kasutusjuhend |
| pt Manual original | ru Оригинальное руководство по эксплуатации | lv Instrukcijas oriģinālvalodā |
| it Istruzioni originali | uk Оригінальна інструкція з експлуатації | lt Originali instrukcija |
| nl Oorspronkelijke gebruiksaanwijzing | kk Пайдалану нұсқаулығының түпнұсқасы | ar دليل التشغيل الأصلي |
| da Original brugsanvisning | ro Instrucțiuni originale | fa دفترچه راهنمای اصلی |
| sv Bruksanvisning i original | bg Оригинална инструкция | |
| no Original driftsinstruks | mk Оригинално упатство за работа | |
| fi Alkuperäiset ohjeet | | |
| el Πρωτότυπο οδηγιών χρήσης | | |
| tr Orijinal işletme talimatı | | |



Deutsch	Seite	3
English	Page	12
Français	Page	19
Español	Página	28
Português	Página	36
Italiano	Pagina	45
Nederlands	Pagina	53
Dansk	Side	61
Svensk	Sidan	69
Norsk	Side	77
Suomi	Sivu	84
Ελληνικά	Σελίδα	92
Türkçe	Sayfa	101
Polski	Strona	110
Čeština	Stránka	119
Slovenčina	Stránka	126
Magyar	Oldal	134
Русский	Страница	143
Українська	Сторінка	153
Қазақ	Бет	163
Română	Pagina	174
Български	Страница	182
Македонски	Страница	191
Srpski	Strana	200
Slovenščina	Stran	207
Hrvatski	Stranica	215
Eesti	Lehekülg	223
Latviešu	Lappuse	231
Lietuvių k.	Puslapis	239
عربي	الصفحة	248
فارسی	صفحه	256

CE / UK
CA

2/2

Deutsch

Sicherheitshinweise

Erläuterung der Symbole auf dem Gartengerät



Allgemeiner Gefahrenhinweis.



Lesen Sie die Betriebsanleitung.



Tragen Sie Augen- und Gehörschutz.



Tragen Sie Sicherheitshandschuhe.



Nicht bei Regen benutzen.



WARNUNG: Halten Sie Umstehende fern.



WARNUNG: Vorsicht vor weggeschleuderten Teilen.



Nicht zutreffend



WARNUNG: Trennen Sie den Akku vor Wartungsarbeiten.



Verwenden Sie zur Reinigung des Gartengeräts keinen Hochdruckreiniger oder Gartenschlauch.



Überprüfen Sie sorgfältig den Bereich auf dem das Gartengerät verwendet werden soll nach Wild- und Haustieren. Wild- und Haustiere können während des Betriebs der Maschine verletzt werden. Überprüfen Sie den Einsatzbereich der Maschine gründlich und entfernen Sie alle Steine, Stöcke, Drähte, Knochen und fremde Gegenstände. Achten Sie beim Einsatz der Maschine darauf, dass keine Wildtiere, Haustiere oder kleine Baumstümpfe im dichten Gras versteckt sind.

Allgemeine Sicherheitshinweise für Elektrowerkzeuge

⚠️ WARNUNG Lesen Sie alle Sicherheitshinweise, Anweisungen, Bebilderungen und technischen Daten, mit denen dieses Elektrowerk-

zeug versehen ist. Versäumnisse bei der Einhaltung der Sicherheitshinweise und nachfolgenden Anweisungen können elektrischen Schlag, Brand und/oder schwere Verletzungen verursachen.

Bewahren Sie alle Sicherheitshinweise und Anweisungen für die Zukunft auf.

Der in den Sicherheitshinweisen verwendete Begriff „Elektrowerkzeug“ bezieht sich auf netzbetriebene Elektrowerkzeuge (mit Netzleitung) und auf akkubetriebene Elektrowerkzeuge (ohne Netzleitung).

Arbeitsplatzsicherheit

- ▶ **Halten Sie Ihren Arbeitsbereich sauber und gut beleuchtet.** Unordnung oder unbeleuchtete Arbeitsbereiche können zu Unfällen führen.
- ▶ **Arbeiten Sie mit dem Elektrowerkzeug nicht in explosionsgefährdeter Umgebung, in der sich brennbare Flüssigkeiten, Gase oder Stäube befinden.** Elektrowerkzeuge erzeugen Funken, die den Staub oder die Dämpfe entzünden können.
- ▶ **Halten Sie Kinder und andere Personen während der Benutzung des Elektrowerkzeugs fern.** Bei Ablenkung können Sie die Kontrolle über das Elektrowerkzeug verlieren.

Elektrische Sicherheit

- ▶ **Der Anschlussstecker des Elektrowerkzeugs muss in die Steckdose passen. Der Stecker darf in keiner Weise verändert werden. Verwenden Sie keine Adapterstecker gemeinsam mit schutzgeerdeten Elektrowerkzeugen.** Unveränderte Stecker und passende Steckdosen verringern das Risiko eines elektrischen Schlages.
- ▶ **Vermeiden Sie Körperkontakt mit geerdeten Oberflächen wie von Rohren, Heizungen, Herden und Kühlschränken.** Es besteht ein erhöhtes Risiko durch elektrischen Schlag, wenn Ihr Körper geerdet ist.
- ▶ **Halten Sie Elektrowerkzeuge von Regen oder Nässe fern.** Das Eindringen von Wasser in ein Elektrowerkzeug erhöht das Risiko eines elektrischen Schlages.
- ▶ **Zweckentfremden Sie die Anschlussleitung nicht, um das Elektrowerkzeug zu tragen, aufzuhängen oder um den Stecker aus der Steckdose zu ziehen. Halten Sie die Anschlussleitung fern von Hitze, Öl, scharfen Kanten oder sich bewegenden Teilen.** Beschädigte oder verwickelte Anschlussleitungen erhöhen das Risiko eines elektrischen Schlages.
- ▶ **Wenn Sie mit einem Elektrowerkzeug im Freien arbeiten, verwenden Sie nur Verlängerungskabel, die auch für den Außenbereich geeignet sind.** Die Anwendung einer für den Außenbereich geeigneten Verlängerungsleitung verringert das Risiko eines elektrischen Schlages.
- ▶ **Wenn der Betrieb des Elektrowerkzeugs in feuchter Umgebung nicht vermeidbar ist, verwenden Sie einen Fehlerstromschutzschalter.** Der Einsatz eines Fehlerstromschutzschalters vermindert das Risiko eines elektrischen Schlages.

Sicherheit von Personen

- ▶ **Seien Sie aufmerksam, achten Sie darauf, was Sie tun, und gehen Sie mit Vernunft an die Arbeit mit einem Elektrowerkzeug. Benutzen Sie kein Elektrowerkzeug, wenn Sie müde sind oder unter dem Einfluss von Drogen, Alkohol oder Medikamenten stehen.** Ein Moment der Unachtsamkeit beim Gebrauch des Elektrowerkzeuges kann zu ernsthaften Verletzungen führen.
- ▶ **Tragen Sie persönliche Schutzausrüstung und immer eine Schutzbrille.** Das Tragen persönlicher Schutzausrüstung, wie Staubmaske, rutschfeste Sicherheitsschuhe, Schutzhelm oder Gehörschutz, je nach Art und Einsatz des Elektrowerkzeuges, verringert das Risiko von Verletzungen.
- ▶ **Vermeiden Sie eine unbeabsichtigte Inbetriebnahme. Vergewissern Sie sich, dass das Elektrowerkzeug ausgeschaltet ist, bevor Sie es an die Stromversorgung und/oder den Akku anschließen, es aufnehmen oder tragen.** Wenn Sie beim Tragen des Elektrowerkzeuges den Finger am Schalter haben oder das Gerät eingeschaltet an die Stromversorgung anschließen, kann dies zu Unfällen führen.
- ▶ **Entfernen Sie Einstellwerkzeuge oder Schraubenschlüssel, bevor Sie das Elektrowerkzeug einschalten.** Ein Werkzeug oder Schlüssel, der sich in einem drehenden Geräteteil befindet, kann zu Verletzungen führen.
- ▶ **Vermeiden Sie eine abnormale Körperhaltung. Sorgen Sie für einen sicheren Stand und halten Sie jederzeit das Gleichgewicht.** Dadurch können Sie das Elektrowerkzeug in unerwarteten Situationen besser kontrollieren.
- ▶ **Tragen Sie geeignete Kleidung. Tragen Sie keine weite Kleidung oder Schmuck. Halten Sie Haare und Kleidung fern von sich bewegenden Teilen.** Lockere Kleidung, Schmuck oder lange Haare können von sich bewegenden Teilen erfasst werden.
- ▶ **Wenn Staubabsaug- und -auffangeinrichtungen montiert werden können, sind diese anzuschließen und richtig zu verwenden.** Verwendung einer Staubabsaugung kann Gefährdungen durch Staub verringern.
- ▶ **Wiegen Sie sich nicht in falscher Sicherheit und setzen Sie sich nicht über die Sicherheitsregeln für Elektrowerkzeuge hinweg, auch wenn Sie nach vielfachem Gebrauch mit dem Elektrowerkzeug vertraut sind.** Achtloses Handeln kann binnen Sekundenbruchteilen zu schweren Verletzungen führen.

Verwendung und Behandlung des Elektrowerkzeuges

- ▶ **Überlasten Sie das Elektrowerkzeug nicht. Verwenden Sie für Ihre Arbeit das dafür bestimmte Elektrowerkzeug.** Mit dem passenden Elektrowerkzeug arbeiten Sie besser und sicherer im angegebenen Leistungsbereich.
- ▶ **Benutzen Sie kein Elektrowerkzeug, dessen Schalter defekt ist.** Ein Elektrowerkzeug, das sich nicht mehr ein- oder ausschalten lässt, ist gefährlich und muss repariert werden.

- ▶ **Ziehen Sie den Stecker aus der Steckdose und/oder entfernen Sie einen abnehmbaren Akku, bevor Sie Geräteeinstellungen vornehmen, Einsatzwerkzeugteile wechseln oder das Elektrowerkzeug weglegen.** Diese Vorsichtsmaßnahme verhindert den unbeabsichtigten Start des Elektrowerkzeuges.
- ▶ **Bewahren Sie unbenutzte Elektrowerkzeuge außerhalb der Reichweite von Kindern auf. Lassen Sie keine Personen das Elektrowerkzeug benutzen, die mit diesem nicht vertraut sind oder diese Anweisungen nicht gelesen haben.** Elektrowerkzeuge sind gefährlich, wenn sie von unerfahrenen Personen benutzt werden.
- ▶ **Pflegen Sie Elektrowerkzeuge und Einsatzwerkzeug mit Sorgfalt. Kontrollieren Sie, ob bewegliche Teile einwandfrei funktionieren und nicht klemmen, ob Teile gebrochen oder so beschädigt sind, dass die Funktion des Elektrowerkzeuges beeinträchtigt ist. Lassen Sie beschädigte Teile vor dem Einsatz des Gerätes reparieren.** Viele Unfälle haben ihre Ursache in schlecht gewarteten Elektrowerkzeugen.
- ▶ **Halten Sie Schneidwerkzeuge scharf und sauber.** Sorgfältig gepflegte Schneidwerkzeuge mit scharfen Schneidkanten verklemmen sich weniger und sind leichter zu führen.
- ▶ **Verwenden Sie Elektrowerkzeug, Zubehör, Einsatzwerkzeuge usw. entsprechend diesen Anweisungen. Berücksichtigen Sie dabei die Arbeitsbedingungen und die auszuführende Tätigkeit.** Der Gebrauch von Elektrowerkzeugen für andere als die vorgesehenen Anwendungen kann zu gefährlichen Situationen führen.
- ▶ **Halten Sie Griffe und Griffflächen trocken, sauber und frei von Öl und Fett.** Rutschige Griffe und Griffflächen erlauben keine sichere Bedienung und Kontrolle des Elektrowerkzeuges in unvorhergesehenen Situationen.

Verwendung und Behandlung des Akkuwerkzeuges

- ▶ **Laden Sie die Akkus nur mit Ladegeräten auf, die vom Hersteller empfohlen werden.** Durch ein Ladegerät, das für eine bestimmte Art von Akkus geeignet ist, besteht Brandgefahr, wenn es mit anderen Akkus verwendet wird.
- ▶ **Verwenden Sie nur die dafür vorgesehenen Akkus in den Elektrowerkzeugen.** Der Gebrauch von anderen Akkus kann zu Verletzungen und Brandgefahr führen.
- ▶ **Halten Sie den nicht benutzten Akku fern von Büroklammern, Münzen, Schlüsseln, Nägeln, Schrauben oder anderen kleinen Metallgegenständen, die eine Überbrückung der Kontakte verursachen könnten.** Ein Kurzschluss zwischen den Akkukontakten kann Verbrennungen oder Feuer zur Folge haben.
- ▶ **Bei falscher Anwendung kann Flüssigkeit aus dem Akku austreten. Vermeiden Sie den Kontakt damit. Bei zufälligem Kontakt mit Wasser abspülen. Wenn die Flüssigkeit in die Augen kommt, nehmen Sie zusätzliche ärztliche Hilfe in Anspruch.** Austretende Akkuflüssigkeit kann zu Hautreizungen oder Verbrennungen führen.

- ▶ **Benutzen Sie keinen beschädigten oder veränderten Akku.** Beschädigte oder veränderte Akkus können sich unvorhersehbar verhalten und zu Feuer, Explosion oder Verletzungsgefahr führen.
- ▶ **Setzen Sie einen Akku keinem Feuer oder zu hohen Temperaturen aus.** Feuer oder Temperaturen über 130 °C können eine Explosion hervorrufen.
- ▶ **Befolgen Sie alle Anweisungen zum Laden und laden Sie den Akku oder das Akkuwerkzeug niemals außerhalb des in der Betriebsanleitung angegebenen Temperaturbereichs.** Falsches Laden oder Laden außerhalb des zugelassenen Temperaturbereichs kann den Akku zerstören und die Brandgefahr erhöhen.

Service

- ▶ **Lassen Sie Ihr Elektrowerkzeug nur von qualifiziertem Fachpersonal und nur mit Original-Ersatzteilen reparieren.** Damit wird sichergestellt, dass die Sicherheit des Elektrowerkzeuges erhalten bleibt.
- ▶ **Warten Sie niemals beschädigte Akkus.** Sämtliche Wartung von Akkus sollte nur durch den Hersteller oder bevollmächtigte Kundendienststellen erfolgen.

Sicherheitshinweise für Rasentrimmer und Rasenkantenschneider

- ▶ **Verwenden Sie die Maschine nicht bei schlechtem Wetter, besonders nicht bei Gewitter.** Dies reduziert die Gefahr, von einem Blitz getroffen zu werden.
- ▶ **Untersuchen Sie den Arbeitsbereich gründlich nach Wildtieren.** Wildtiere können durch die laufende Maschine verletzt werden.
- ▶ **Untersuchen Sie den Arbeitsbereich gründlich und entfernen Sie alle Steine, Stöcke, Drähte, Knochen und andere Fremdkörper.** Herausgeschleuderte Teile können zu Verletzungen führen.
- ▶ **Kontrollieren Sie vor dem Gebrauch der Maschinen immer, ob das Schneidwerkzeug und die Schneideinheit nicht beschädigt sind.** Beschädigte Teile erhöhen das Verletzungsrisiko.
- ▶ **Belassen Sie Schutzabdeckungen an ihrem Platz. Schutzabdeckungen müssen einsatzfähig und ordnungsgemäß befestigt sein.** Eine lose, beschädigte oder nicht richtig funktionierende Schutzabdeckung kann zu Verletzungen führen.
- ▶ **Halten Sie Lufteintrittsöffnungen frei von Ablagerungen.** Blockierte Lufteinlässe und Ablagerungen können zu Überhitzung oder Brandgefahr führen.
- ▶ **Tragen Sie Augenschutz und Gehörschutz.** Geeignete persönliche Schutzausrüstung wird Verletzungen verringern.
- ▶ **Tragen Sie beim Betrieb der Maschine immer rutschfeste, schützende Schuhe. Niemals barfuß oder mit offenen Sandalen arbeiten.** Dadurch vermindern Sie die Gefahr einer Fußverletzung beim Kontakt mit dem rotierenden Schneidelement.

- ▶ **Tragen Sie beim Betrieb der Maschine immer Kleidung wie beispielsweise Hosen, welche die Beine des Benutzers verdeckt.** Kontakt mit dem rotierenden Schneidelement oder Faden kann zu Verletzungen führen.
- ▶ **Halten Sie Umstehende beim Betrieb der Maschine fern.** Herausgeschleuderte Teile können zu ernsthaften Verletzungen führen.
- ▶ **Betreiben Sie die Maschine nicht über Tailenhöhe.** Dies hilft einen unbeabsichtigten Kontakt mit dem Schneidelement zu vermeiden und ermöglicht eine bessere Kontrolle der Maschine in unerwarteten Situationen.
- ▶ **Seien Sie vorsichtig, wenn Sie die Maschine in nassem Gras betreiben. Gehen Sie dabei, rennen Sie nicht.** Dies verringert die Gefahr, zu stürzen und auszurutschen, was zu Verletzungen führen kann.
- ▶ **Betreiben Sie die Maschine nicht auf übermäßig steilen Hängen.** Damit wird das Risiko vermindert, die Kontrolle zu verlieren, auszurutschen und hinzufallen, was zu Verletzungen führen könnte.
- ▶ **Achten Sie beim Arbeiten an Abhängen auf einen sicheren Stand; arbeiten Sie immer quer zum Abhang, niemals aufwärts oder abwärts, und seien Sie extrem vorsichtig beim Ändern der Arbeitsrichtung.** Damit wird das Risiko vermindert, die Kontrolle zu verlieren, auszurutschen und hinzufallen, was zu Verletzungen führen könnte.
- ▶ **Halten Sie alle Netzleitungen vom Schnittbereich fern.** Netzleitungen können in Hecken oder Büschen verborgen sein und versehentlich durch den Faden oder das Schneidelement beschädigt oder angeschnitten werden.
- ▶ **Halten Sie alle Körperteile vom rotierenden Schneidelement oder -faden fern. Entfernen Sie kein Material von der Maschine, bevor sie nicht von der Stromversorgung getrennt wurde.** Das rotierende Schneidelement oder der Faden kann ernsthafte Verletzungen bewirken.
- ▶ **Tragen Sie die Maschine ausgeschaltet und von Ihrem Körper abgewandt.** Eine sachgemäße Handhabung der Maschine verringert die Wahrscheinlichkeit eines versehentlichen Kontakts mit den beweglichen Trimmerschneiden und dem Schneidfaden.
- ▶ **Verwenden Sie nur Ersatzschneidköpfe, Schneidfäden und Trimmerschneiden aus Kunststoff nach Vorgabe des Herstellers. Ersetzen Sie die Kunststofffäden oder -schneiden nicht durch Metalldrähte oder -schneiden.** Falsche Ersatzteile können Verlust der Kontrolle, Zerbrechen und Verletzungen zur Folge haben.

Spezielle Sicherheitshinweise

- ▶ Seien Sie achtsam, auch wenn Sie das Gerät nicht verwenden. Es kann zur Stolperfalle werden.
- ▶ Erlauben Sie Kindern, Personen mit eingeschränkten physischen, sensorischen oder geistigen Fähigkeiten oder mangelnder Erfahrung und/oder mangelndem Wissen und/oder mit diesen Anweisungen nicht vertrauten Personen niemals das Gartengerät zu benutzen. Nationale

Vorschriften beschränken möglicherweise das Alter des Bedieners.

- ▶ Kinder sollten beaufsichtigt werden, um sicherzustellen, dass sie nicht mit dem Gartengerät spielen.
- ▶ Kontrollieren Sie das Produkt auf Schäden, wenn es auf einen harten Gegenstand trifft oder wenn es übermäßige Vibrationen gibt.
- ▶ Achten Sie beim Kürzen des Schneidfades darauf, dass Sie sich nicht schneiden.
- ▶ Schneiden Sie Gras in Etappen, um ein einheitliches Ergebnis zu erzielen.
- ▶ Achten Sie beim Einsetzen des Akkus darauf, dass das Schneidmittel keinen Kontakt zu Ihrem Körper und anderen Gegenständen, einschließlich des Bodens, hat. Es kann sich beim Starten drehen und Verletzungen oder Schäden am Produkt und/oder an Gegenständen verursachen.
- ▶ Vermeiden Sie eine abnormale Körperhaltung und halten Sie stets das Gleichgewicht. Achten Sie auf schrägen Flächen stets auf sicheren Tritt. Stets ruhig gehen, niemals schnell laufen.
- ▶ Es wird empfohlen, bei länger dauernder Benutzung entsprechende Pausen einzulegen.
- ▶ Bei längerem Gebrauch des Produktes (oder anderer Maschinen) wird der Anwender Vibrationen ausgesetzt, die eine Weißfingerkrankheit (Raynaud-Phänomen) oder ein Karpaltunnelsyndrom verursachen können.
- ▶ Dabei ist der Tastsinn und die Temperaturregulierung, Taubheit und ein brennendes Gefühl können auftreten bis hin zu Nerven- und Kreislaufschäden und Gewebenekrosen.
- ▶ Fragen Sie Ihren Arzt, wenn Sie Symptome feststellen, die auf Vibrationsüberlastung hindeuten. Diese Symptome beinhalten Taubheitsgefühl, Gefühlsverlust, Jucken, Stechen, Schmerzen, Kraftlosigkeit, Veränderungen der Hautfarbe oder des Hautzustands. Diese Symptome treten am häufigsten in Fingern, Händen oder Handgelenken auf (siehe auch Geräusch/Vibrationsinformationen).

Hinweise für den optimalen Umgang mit dem Akku

- ▶ **Öffnen Sie den Akku nicht.** Es besteht die Gefahr eines Kurzschlusses.



Schützen Sie den Akku vor Hitze (z. B. auch vor dauernder Sonneneinstrahlung), Feuer, Wasser und Feuchtigkeit. Es besteht Explosionsgefahr.



- ▶ **Wenn Sie das Gerät nicht benutzen, halten Sie den nicht benutzten Akku fern von Büroklammern, Münzen, Schlüsseln, Nägeln, Schrauben oder anderen kleinen Metallgegenständen, die eine Überbrückung der Kontakte verursachen könnten.** Ein Kurzschluss zwischen den Akkukontakten kann Verbrennungen oder Feuer zur Folge haben.
- ▶ **Bei Beschädigung und unsachgemäßem Gebrauch des Akkus können Dämpfe austreten.** Lüften Sie den Be-

reich und suchen Sie bei Beschwerden einen Arzt auf. Die Dämpfe können die Atemwege reizen.

- ▶ **Verwenden Sie den Akku nur in Produkten des Herstellers.** Nur so wird der Akku vor gefährlicher Überlastung geschützt.
- ▶ **Durch spitze Gegenstände wie z. B. Nagel oder Schraubenzieher oder durch äußere Krafteinwirkung kann der Akku beschädigt werden.** Es kann zu einem internen Kurzschluss kommen und der Akku brennen, rauchen, explodieren oder überhitzen.
- ▶ **Schließen Sie den Akku nicht kurz.** Es besteht Explosionsgefahr.
- ▶ Reinigen Sie gelegentlich die Lüftungsschlitze des Akkus mit einem weichen, sauberen und trockenen Pinsel.
- ▶ **Laden Sie das Gerät nur mit dem mitgelieferten Ladegerät.**

Symbole

Die nachfolgenden Symbole sind für das Lesen und Verstehen der Betriebsanleitung von Bedeutung. Prägen Sie sich die Symbole und ihre Bedeutung ein. Die richtige Interpretation der Symbole hilft Ihnen, das Produkt besser und sicherer zu gebrauchen.

Symbol	Bedeutung
	Bewegungsrichtung
	Reaktionsrichtung
	Einschalten
	Ausschalten
	Gestattete Handlung
	Verbotene Handlung
CLICK!	Hörbares Geräusch
	Gewicht

Produkt- und Leistungsbeschreibung



Lesen Sie alle Sicherheits-hinweise und Anweisungen.

Versäumnisse bei der Einhaltung der Sicherheitshinweise und Anweisungen können

elektrischen Schlag, Brand und/oder schwere Verletzungen verursachen.

Bitte beachten Sie die Abbildungen im hinteren Teil der Betriebsanleitung.

Bestimmungsgemäßer Gebrauch

Das Gartengerät ist für den häuslichen Gebrauch bestimmt, um Gras und Unkraut in Bodennähe zu trimmen. Es wurde entwickelt, um Gras zu trimmen, das auf Böschungen wächst, unter Hindernissen und Rasenkanten, die vom Rasenmäher nicht erreicht werden können. Das Gartengerät ist nicht für die Verwendung als Motorsense ausgelegt. Das Gartengerät ist nicht für den kommerziellen und industriellen Gebrauch gedacht.

Lieferumfang (siehe Bild B)

Nehmen Sie das Produkt vorsichtig aus der Verpackung und prüfen Sie, ob die nachfolgenden Teile vollständig sind:

- Rasentrimmer
- Schutzhaube
- Akku**
- Ladegerät**
- Betriebsanleitung

Wenn Teile fehlen oder beschädigt sind, wenden Sie sich bitte an Ihren Händler.

** länderspezifisch

Abgebildete Komponenten (siehe Bild A)

Die Nummerierung der abgebildeten Komponenten bezieht sich auf die Darstellung des Produkts auf den Grafikseiten.

- (1) einstellbarer Handgriff
 - (2) Taste Rasentrimmen/Kantenschneiden
 - (3) Einschaltsperr für Ein-/Ausschalter
 - (4) Ein-/Ausschalter
 - (5) Akku-Entriegelungstaste
 - (6) Akku^{a)}
 - (7) Entriegelung Handgriffeinstellung
 - (8) Höhenverstellung
 - (9) Entriegelung Neigungswinkeleinstellung
 - (10) Schutzhaube
 - (11) Schutzbügel
 - (12) Ladegerät
 - (13) Spulenabdeckung
 - (14) Spule
 - (15) Fadenaufnahme
 - (16) Loch zur Fadenführung
 - (17) Knopf für Fadenführung
- a) **Abgebildetes oder beschriebenes Zubehör gehört nicht zum Standard-Lieferumfang. Das vollständige Zubehör finden Sie in unserem Zubehörprogramm.**

Technische Daten

Rasentrimmer/Rasenkantentrimmer		UniversalGrassCut 18V-23-450	UniversalGrassCut 18V-26-500
Sachnummer		3 600 HC1 G..	3 600 HC1 F..
Nennspannung ^{A)}	V	18	18
Leerlaufdrehzahl ^{A)}	min ⁻¹	8500	8500
Durchmesser des Schneidfadens	mm	1,6	1,6
Schneidkreisdurchmesser	cm	23	26
Kapazität der Fadenspule	m	4,0	4,0
einstellbarer Handgriff		●	●
Kantenfunktion		●	●
Neigungsfunktion		●	●
Gewicht entsprechend IEC 62841-4-4 ^{A)}			
– mit Akku (1,5 Ah – 6,0 Ah)	kg	2,3 – 2,7	2,3 – 2,7
– ohne Akku	kg	2,0	2,0
Seriennummer		siehe Typenschild am Gartengerät	
empfohlene Umgebungstemperatur beim Laden	°C	0 ... +35	0 ... +35
erlaubte Umgebungstemperatur beim Betrieb ^{B)} und bei Lagerung	°C	-20 ... +50	-20 ... +50

Rasentrimmer/Rasenkantentrimmer	UniversalGrassCut 18V-23-450	UniversalGrassCut 18V-26-500
Akkutyp	PBA 18V...W- 1,5 Ah, 2,0 Ah, 2,5 Ah, 4,0 Ah, 6,0 Ah	PBA 18V...W- 1,5 Ah, 2,0 Ah, 2,5 Ah, 4,0 Ah, 6,0 Ah

- A) abhängig vom verwendeten Akku
B) eingeschränkte Leistung bei Temperaturen < 0 °C

Geräusch/Vibrationsinformationen

	3 600 HC1 G..	3 600 HC1 F..
--	---------------	---------------

Rasentrimmer/Rasenkantentrimmer

Geräuschemissionswerte ermittelt entsprechend IEC 62841-4-4 und EN 50636-2-91

Der A-bewertete Geräuschpegel des Gerätes beträgt typischerweise:

– Schalldruckpegel	dB(A)	76	77
– Unsicherheit K	dB	3,0	3,0

Schwingungsgesamtwerte a_h (Vektorsumme dreier Richtungen) und Unsicherheit K ermittelt entsprechend IEC 62841-4-4 und EN 50636-2-91

– Schwingungsemissionswert a_h	m/s^2	5,1	5,7
– Unsicherheit K	m/s^2	1,5	1,5

Dass der/die angegebene(n) Schwingungsgesamtwert(e) und der/die angegebene(n) Geräuschemissionswert(e) nach einem genormten Prüfverfahren gemessen worden sind und zum Vergleich eines Elektrowerkzeugs mit einem anderen verwendet werden können.

Dass der/die angegebene(n) Schwingungsgesamtwert(e) und der/die angegebene(n) Geräuschemissionswert(e) auch zu einer vorläufigen Einschätzung der Belastung verwendet werden können.

Dass die Schwingungs- und Geräuschemissionen während der tatsächlichen Benutzung des Elektrowerkzeugs von den Angabewerten abweichen können, abhängig von der Art und Weise, in der das Elektrowerkzeug verwendet wird, insbesondere, welche Art von Werkstück bearbeitet wird; und zur Notwendigkeit, Sicherheitsmaßnahmen zum Schutz des Bedieners festzulegen, die auf einer Abschätzung der Schwingungsbelastung während der tatsächlichen Benutzungsbedingungen beruhen (hierbei sind alle Anteile des Betriebszyklus zu berücksichtigen, beispielsweise Zeiten, in denen das Elektrowerkzeug abgeschaltet ist, und solche, in denen es zwar eingeschaltet ist, aber ohne Belastung läuft).

Montage und Betrieb

Handlungsziel	Bild	Seite
Abgebildete Komponenten	A	265
Lieferumfang	B	266
Handgriff einstellen	C	266
Schutzhaube montieren	D	267
Höheneinsellung	E	269
Neigungswinkel einstellen	G	269

Handlungsziel	Bild	Seite
Umstellen Rasentrimmen/ Kantenschneiden	H	270
Akku laden und einsetzen	I	271
Ein-/Ausschalten	J	271
Fadenspule demontieren	K	272
Faden auf Fadenspule aufwickeln	L	272
Fadenspule montieren	M	273
Faden nachführen	N	273
Wartung, Reinigung und Lagerung	O	274
Zubehör	P	274

Montage

- **Achtung: Schalten Sie das Gartengerät aus und entfernen Sie den Akku, bevor Sie Montagearbeiten durchführen.**

Handgriff montieren und einstellen (siehe Bild C)

Der Handgriff (**1**) kann in verschiedenen Positionen gebracht werden. Um die Einstellung zu verändern, drücken Sie die Tasten (**7**) und bewegen den Handgriff in die gewünschte Position. Lassen sie die Tasten (**7**) wieder los, damit der Griff einrastet.

Schutzhaube montieren (siehe Bild D)

Ziehen Sie vor der Montage der Schutzhaube den Bügel zum Schutz der Pflanzen von der Lieferposition in die Lagerungsposition.

Setzen Sie die Schutzhaube **(10)** auf dem Trimmerkopf und befestigen diese mit der mitgelieferten Schraube.

Ist die Schutzhaube montiert, darf sie nicht mehr demonstrieren werden.

Danach ziehen Sie den Bügel zum Schutz der Pflanzen in die Arbeitsposition.

Inbetriebnahme

- ▶ **Achtung: Schalten Sie das Gartengerät aus und entfernen Sie den Akku, bevor Einstell- oder Reinigungsarbeiten durchgeführt werden.**
- ▶ **Nach dem Ausschalten des Rasentrimmers läuft der Schneidfaden noch einige Sekunden nach. Warten Sie, bis der Motor/der Schneidfaden stillsteht, bevor Sie den Rasentrimmer erneut einschalten.**
- ▶ **Berühren Sie den Schneidfaden nicht, bevor er aufgehört, zu rotieren.**
- ▶ **Nicht mehrmals kurz hintereinander aus- und wieder einschalten.**
- ▶ **Die Verwendung von Bosch zugelassenen Schneidementen wird empfohlen. Bei anderen Schneidementen kann das Schneidergebnis abweichen.**

Akku einsetzen/entnehmen (siehe Bild I)

Hinweis: Werden nicht geeignete Akkus verwendet, kann es zu Fehlfunktionen oder zur Beschädigung des Geräts führen. Setzen Sie den geladenen Akku **(6)** ein. Stellen Sie sicher, dass der Akku vollständig eingesetzt ist.

Zur Entnahme des Akkus **(6)** aus dem Gerät, drücken Sie die Akku-Entriegelungstaste **(5)** und ziehen den Akku heraus.

Bedienung

Ein-/Ausschalten (siehe Bild J)

Zum **Einschalten** drücken Sie zuerst die Einschaltsperrle **(3)**. Drücken Sie anschließend den Ein-/Ausschalter **(4)** und halten ihn gedrückt.

Zum **Ausschalten** lassen Sie den Ein-/Ausschalter **(4)** los.

Rasentrimmen/Kantenschneiden (siehe Bild H)

Drehen Sie den Handgriff gegen den Schaft um 180°, um den Trimmerkopf zum Rasentrimmen oder Kantenschneiden zu positionieren. Lassen Sie die Taste **(2)** los, der Drehmechanismus rastet ein. Drehen Sie nun die gesamte Maschine in die Arbeitsposition.

Rasentrimmen

Bewegen Sie den Rasentrimmer nach links und rechts und achten Sie während der Arbeit auf ausreichenden Abstand zum Körper. Schneiden Sie höheres Gras stufenweise.

Kantenschneiden

Führen Sie den Rasentrimmer an den Rasenkanten entlang. Vermeiden Sie den Kontakt mit festen Oberflächen oder Mauern, um ein schnelles Verschleiben des Fadens zu verhindern.

Schneiden um Bäume, Pflanzen und Büsche

Um Schäden zu vermeiden schneiden Sie vorsichtig um Bäume, Pflanzen und Büsche herum, damit diese nicht in Kontakt mit dem Faden kommen.

Spule demontieren, Faden aufwickeln und Spule montieren (siehe Bilder K bis M)

- ▶ **Entfernen Sie den Akku vor dem Austausch der Spule.**

Drücken Sie die beiden Laschen der Spulenabdeckung zusammen und entfernen Sie die Spulenabdeckung **(13)**. Anschließend entnehmen Sie die leere Spule **(14)**.

Schneiden Sie ca. 4,0 m Faden von der Nachfüllrolle ab. Schieben Sie das Ende des Fadens die Fadenaufnahme **(15)** der Spule und wickeln Sie den Faden gleichmäßig verteilt und straff auf.

Schieben Sie das andere Ende des Fadens durch das Loch **(16)** im Trimmerkopf und setzen Sie die Spule wieder in den Trimmerkopf. Fixieren Sie die Spule durch Aufsetzen der Spulenabdeckung **(13)**.

Faden nachführen (siehe Bild N)

Halbautomatische Fadennachführung

Der Trimmer ist mit dem halbautomatischen Vorschubsystem ausgestattet. Das System schiebt bei jedem Drücken des Ein-/Ausschalters **(4)** Faden heraus.

Manuelle Fadennachführung

Drücken Sie den Knopf **(17)**, und ziehen Sie den Faden auf die gewünschte Länge heraus.

Fehlersuche



Symptom	Mögliche Ursache	Abhilfe
Motor läuft nicht an	Akku entladen Akku zu kalt/zu heiß	Laden Sie den Akku Akku erwärmen/abkühlen lassen
Gartengerät läuft mit Unterbrechungen	Ein-/Ausschalter defekt Interne Verkabelung des Gartengerätes defekt	Wenden Sie sich an den Bosch Kundendienst Wenden Sie sich an den Bosch Kundendienst

Symptom	Mögliche Ursache	Abhilfe
Gartengerät überlastet	Gras zu hoch	Stufenweise schneiden
Gartengerät schneidet nicht	Schneidfaden zu kurz/gebrochen	Schneidfaden manuell nachführen
	Fadenspule leer	Fadenspule nachfüllen
Schneidfaden lässt sich nicht nachführen	Schneidfaden in der Spule verwickelt	Fadenspule überprüfen und ggf. Schneidfaden neu aufwickeln
	Fadenspule leer	Fadenspule nachfüllen
Schneidfaden wird in die Spule zurück gezogen	Schneidfaden zu kurz/gebrochen	Spule entfernen und Schneidfaden neu einfügen (siehe Bilder K – M)
Schneidfaden bricht häufig	Schneidfaden in der Spule verwickelt	Spule entfernen und Schneidfaden neu aufwickeln (siehe Bilder K – M)
	Inkorrekte Handhabung des Rasentrimmers	Nur mit der Spitze des Schneidfadens trimmen; das Berühren von Steinen, Wänden und anderen festen Gegenständen vermeiden. Den Schneidfaden regelmäßig nachführen, um den gesamten Schneidkreisdurchmesser zu nutzen.
Starke Vibrationen	Schneidfaden gebrochen	Schneidfaden mit manuellem Vorschub herausziehen (siehe Bild L)
	Schneidsystem beschädigt	Wenden Sie sich an den Bosch Kundendienst
	Gras ist zwischen Spulengehäuse und Knopf für Fadennachführung	Demontieren Sie die Spule und entfernen Sie das Gras
	Zuviel Gras um das Schneidsystem herum	Entfernen Sie das Gras aus der Spule
Teleskopstab schiebt sich zusammen	Höhenverstellung nicht richtig festgezogen	Ziehen Sie die Höhenverstellung fest, bis sie fest sitzt

Wartung und Service

Wartung, Reinigung und Lagerung

- **Nehmen Sie den Akku vor allen Arbeiten am Gartengerät (z. B. Wartung, Werkzeugwechsel etc.) sowie bei dessen Transport und Aufbewahrung aus dem Gartengerät.** Bei unbeabsichtigtem Betätigen des Ein-/Ausschalters besteht Verletzungsgefahr.
- **Halten Sie das Produkt sauber, um gut und sicher arbeiten zu können.**

Stellen Sie keine anderen Gegenstände auf dem Gartengerät ab.

Halten Sie das Produkt und die Lüftungsschlitze sauber, um gut und sicher arbeiten zu können.

Besprühen Sie das Produkt nie mit Wasser.

Tauchen Sie das Produkt nie unter Wasser.

Lagern Sie das Produkt an einem sicheren Platz, trocken und außerhalb der Reichweite von Kindern.

Stellen Sie sicher, dass alle Muttern, Bolzen und Schrauben festsitzen, damit ein sicheres Arbeiten mit dem Produkt möglich ist.

Überprüfen Sie das Produkt und ersetzen Sie sicherheitshalber abgenutzte oder beschädigte Teile.

Modifizieren Sie das Gerät nicht. Nichtautorisierte Modifizierungen können die Sicherheit Ihres Produkts beeinträchtigen und erhöhen die Verletzungsgefahr.

Verwenden Sie keine Akkus oder Werkzeuge, die beschädigt sind oder modifiziert wurden. Beschädigte oder modifizierte Akkus reagieren unvorhersehbar, und können zu Feuer, Explosionen oder Verletzungsgefahr führen.

Stellen Sie sicher, dass auszuwechselnde Teile von Bosch stammen.

Akku-Pflege

Um eine optimale Nutzung des Akkus zu gewährleisten, beachten Sie folgende Hinweise und Maßnahmen:

- Schützen Sie den Akku vor Feuchtigkeit und Wasser.
- Lagern Sie das Elektrowerkzeug und den Akku nur im Temperaturbereich von -20 °C bis 50 °C . Lassen Sie den Akku z.B. im Sommer nicht im Auto liegen.
- Lagern Sie den Akku separat und nicht im Gartengerät.
- Lassen Sie den Akku bei direkter Sonnenbestrahlung nicht im Gartengerät.
- Die optimale Temperatur zur Aufbewahrung des Akkus beträgt 5 °C .
- Reinigen Sie gelegentlich die Lüftungsschlitze des Akkus mit einem weichen, sauberen und trockenen Pinsel.

Eine wesentlich verkürzte Betriebszeit nach der Aufladung zeigt an, dass der Akku verbraucht ist und ersetzt werden muss.

Kundendienst und Anwendungsberatung

Der Kundendienst beantwortet Ihre Fragen zu Reparatur und Wartung Ihres Produkts sowie zu Ersatzteilen. Explosions-

zeichnungen und Informationen zu Ersatzteilen finden Sie auch unter: **www.bosch-pt.com**

Das Bosch-Anwendungsberatungs-Team hilft Ihnen gerne bei Fragen zu unseren Produkten und deren Zubehör.

Geben Sie bei allen Rückfragen und Ersatzteilbestellungen bitte unbedingt die 10-stellige Sachnummer laut Typenschild des Produkts an.

Deutschland

Robert Bosch Power Tools GmbH
Servicezentrum Elektrowerkzeuge
Zur Luhne 2

37589 Kalefeld – Willershausen

Kundendienst: Tel.: (0711) 400 40 480

E-Mail: Servicezentrum.Elektrowerkzeuge@de.bosch.com

Unter www.bosch-pt.de können Sie online Ersatzteile bestellen oder Reparaturen anmelden.

Anwendungsberatung:

Tel.: (0711) 400 40 480

Fax: (0711) 400 40 482

E-Mail: kundenberatung.ew@de.bosch.com

Weitere Serviceadressen finden Sie unter:

www.bosch-pt.com/serviceaddresses

Transport

Die empfohlenen Li-Ionen-Akkus unterliegen den Anforderungen des Gefahrgutrechts. Die Akkus können durch den Benutzer ohne weitere Auflagen auf der Straße transportiert werden.

Beim Versand durch Dritte (z.B.: Lufttransport oder Spedition) sind besondere Anforderungen an Verpackung und Kennzeichnung zu beachten. Hier muss bei der Vorbereitung des Versandstückes ein Gefahrgut-Experte hinzugezogen werden.

Versenden Sie Akkus nur, wenn das Gehäuse unbeschädigt ist. Kleben Sie offene Kontakte ab und verpacken Sie den Akku so, dass er sich nicht in der Verpackung bewegt. Bitte beachten Sie auch eventuelle weiterführende nationale Vorschriften.

Entsorgung



Produkte, Akkus, Zubehör und Verpackungen sollen einer umweltgerechten Wiederverwertung zugeführt werden.



Werfen Sie Produkte und Akkus/Batterien nicht in den Hausmüll!

Nur für EU-Länder:

Gemäß der europäischen Richtlinie 2012/19/EU müssen nicht mehr gebrauchsfähige Produkte und gemäß der europäischen Richtlinie 2006/66/EG müssen defekte oder verbrauchte Akkus/Batterien getrennt gesammelt und einer umweltgerechten Wiederverwendung zugeführt werden.

Bei unsachgemäßer Entsorgung können Elektro- und Elektronik-Altgeräte aufgrund des möglichen Vorhandenseins gefährlicher Stoffe schädliche Auswirkungen auf die Umwelt und die menschliche Gesundheit haben.

Akkus/Batterien:

Li-Ion:

Bitte beachten Sie die Hinweise im Abschnitt Transport (siehe „Transport“, Seite 11).

Nur für Deutschland:

Informationen zur Rücknahme von Elektro-Altgeräten für private Haushalte

Wie im Folgenden näher beschrieben, sind bestimmte Vertreter zur unentgeltlichen Rücknahme von Altgeräten verpflichtet.

Vertreiber mit einer Verkaufsfläche für Elektro- und Elektronikgeräte von mindestens 400 m² sowie Vertreter von Lebensmitteln mit einer Gesamtverkaufsfläche von mindestens 800 m², die mehrmals im Kalenderjahr oder dauerhaft Elektro- und Elektronikgeräte anbieten und auf dem Markt bereitstellen, sind verpflichtet,

1. bei der Abgabe eines neuen Elektro- oder Elektronikgeräts an einen Endnutzer ein Altgerät des Endnutzers der gleichen Geräteart, das im Wesentlichen die gleichen Funktionen wie das neue Gerät erfüllt, am Ort der Abgabe oder in unmittelbarer Nähe hierzu unentgeltlich zurückzunehmen; Ort der Abgabe ist auch der private Haushalt, sofern dort durch Auslieferung die Abgabe erfolgt: In diesem Fall ist die Abholung des Altgeräts für den Endnutzer unentgeltlich; und
2. auf Verlangen des Endnutzers Altgeräte, die in keiner äußeren Abmessung größer als 25 cm sind, im Einzelhandelsgeschäft oder in unmittelbarer Nähe hierzu unentgeltlich zurückzunehmen; die Rücknahme darf nicht an den Kauf eines Elektro- oder Elektronikgerätes geknüpft werden und ist auf drei Altgeräte pro Geräteart beschränkt.

Der Vertreter hat beim Abschluss des Kaufvertrags für das neue Elektro- oder Elektronikgerät den Endnutzer über die Möglichkeit zur unentgeltlichen Rückgabe bzw. Abholung des Altgeräts zu informieren und den Endnutzer nach seiner Absicht zu befragen, ob bei der Auslieferung des neuen Geräts ein Altgerät zurückgegeben wird.

Dies gilt auch bei Vertrieb unter Verwendung von Fernkommunikationsmitteln, wenn die Lager- und Versandflächen für Elektro- und Elektronikgeräte mindestens 400 m² betragen oder die gesamten Lager- und Versandflächen mindestens 800 m² betragen, wobei die unentgeltliche Abholung auf Elektro- und Elektronikgeräte der Kategorien 1 (Wärmeüberträger), 2 (Bildschirmgeräte) und 4 (Großgeräte mit mindestens einer äußeren Abmessung über 50 cm) beschränkt ist. Für alle übrigen Elektro- und Elektronikgeräte muss der Vertreter geeignete Rückgabemöglichkeiten in zumutbarer Entfernung zum jeweiligen Endnutzer gewährleisten; das gilt auch für Altgeräte, die in keiner äußeren Abmessung größer als 25 cm sind, die der Endnutzer zurückgeben will, ohne ein neues Gerät zu kaufen.

English

Safety Notes

Explanation of symbols on the product



General hazard safety alert.



Read instruction manual.



Wear eye and ear protection.



Wear hand protection.



Do not expose to rain.



WARNING: Keep bystanders away.



WARNING: Beware of thrown objects.



Not applicable



WARNING: Disconnect battery before maintenance.



Do not use a high-pressure washer or a garden hose to clean the machine.



Carefully check the area where the tool is to be used for wildlife and pets. Wildlife and pets may be injured while the machine is in operation. Thoroughly check the working area and remove any stones, sticks, wires, bones and foreign objects. When using the machine, ensure that no wildlife, pets or small tree stumps are hidden in the dense grass.

General Power Tool Safety Warnings

⚠ WARNING Read all safety warnings, instructions, illustrations and specifications provided with this power tool. Failure to follow all instructions listed below may result in electric shock, fire and/or serious injury.

Save all warnings and instructions for future reference.

The term "power tool" in the warnings refers to your mains-operated (corded) power tool or battery-operated (cordless) power tool.

Work area safety

- ▶ **Keep work area clean and well lit.** Cluttered or dark areas invite accidents.
- ▶ **Do not operate power tools in explosive atmospheres, such as in the presence of flammable liquids, gases or dust.** Power tools create sparks which may ignite the dust or fumes.
- ▶ **Keep children and bystanders away while operating a power tool.** Distractions can cause you to lose control.

Electrical safety

- ▶ **Power tool plugs must match the outlet. Never modify the plug in any way. Do not use any adapter plugs with earthed (grounded) power tools.** Unmodified plugs and matching outlets will reduce risk of electric shock.
- ▶ **Avoid body contact with earthed or grounded surfaces, such as pipes, radiators, ranges and refrigerators.** There is an increased risk of electric shock if your body is earthed or grounded.
- ▶ **Do not expose power tools to rain or wet conditions.** Water entering a power tool will increase the risk of electric shock.
- ▶ **Do not abuse the cord. Never use the cord for carrying, pulling or unplugging the power tool. Keep cord away from heat, oil, sharp edges or moving parts.** Damaged or entangled cords increase the risk of electric shock.
- ▶ **When operating a power tool outdoors, use an extension cord suitable for outdoor use.** Use of a cord suitable for outdoor use reduces the risk of electric shock.
- ▶ **If operating a power tool in a damp location is unavoidable, use a residual current device (RCD) protected supply.** Use of an RCD reduces the risk of electric shock.

Personal safety

- ▶ **Stay alert, watch what you are doing and use common sense when operating a power tool. Do not use a power tool while you are tired or under the influence of drugs, alcohol or medication.** A moment of inattention while operating power tools may result in serious personal injury.
- ▶ **Use personal protective equipment. Always wear eye protection.** Protective equipment such as a dust mask, non-skid safety shoes, hard hat or hearing protection used for appropriate conditions will reduce personal injuries.
- ▶ **Prevent unintentional starting. Ensure the switch is in the off-position before connecting to power source and/or battery pack, picking up or carrying the tool.** Carrying power tools with your finger on the switch or engaging power tools that have the switch on invites accidents.

- ▶ **Remove any adjusting key or wrench before turning the power tool on.** A wrench or a key left attached to a rotating part of the power tool may result in personal injury.
- ▶ **Do not overreach. Keep proper footing and balance at all times.** This enables better control of the power tool in unexpected situations.
- ▶ **Dress properly. Do not wear loose clothing or jewellery. Keep your hair and clothing away from moving parts.** Loose clothes, jewellery or long hair can be caught in moving parts.
- ▶ **If devices are provided for the connection of dust extraction and collection facilities, ensure these are connected and properly used.** Use of dust collection can reduce dust-related hazards.
- ▶ **Do not let familiarity gained from frequent use of tools allow you to become complacent and ignore tool safety principles.** A careless action can cause severe injury within a fraction of a second.

Power tool use and care

- ▶ **Do not force the power tool. Use the correct power tool for your application.** The correct power tool will do the job better and safer at the rate for which it was designed.
- ▶ **Do not use the power tool if the switch does not turn it on and off.** Any power tool that cannot be controlled with the switch is dangerous and must be repaired.
- ▶ **Disconnect the plug from the power source and/or remove the battery pack, if detachable, from the power tool before making any adjustments, changing accessories, or storing power tools.** Such preventive safety measures reduce the risk of starting the power tool accidentally.
- ▶ **Store idle power tools out of the reach of children and do not allow persons unfamiliar with the power tool or these instructions to operate the power tool.** Power tools are dangerous in the hands of untrained users.
- ▶ **Maintain power tools and accessories. Check for misalignment or binding of moving parts, breakage of parts and any other condition that may affect the power tool's operation. If damaged, have the power tool repaired before use.** Many accidents are caused by poorly maintained power tools.
- ▶ **Keep cutting tools sharp and clean.** Properly maintained cutting tools with sharp cutting edges are less likely to bind and are easier to control.
- ▶ **Use the power tool, accessories and tool bits etc. in accordance with these instructions, taking into account the working conditions and the work to be performed.** Use of the power tool for operations different from those intended could result in a hazardous situation.
- ▶ **Keep handles and grasping surfaces dry, clean and free from oil and grease.** Slippery handles and grasping surfaces do not allow for safe handling and control of the tool in unexpected situations.

Battery tool use and care

- ▶ **Recharge only with the charger specified by the manufacturer.** A charger that is suitable for one type of battery pack may create a risk of fire when used with another battery pack.
- ▶ **Use power tools only with specifically designated battery packs.** Use of any other battery packs may create a risk of injury and fire.
- ▶ **When battery pack is not in use, keep it away from other metal objects, like paper clips, coins, keys, nails, screws or other small metal objects, that can make a connection from one terminal to another.** Shorting the battery terminals together may cause burns or a fire.
- ▶ **Under abusive conditions, liquid may be ejected from the battery; avoid contact. If contact accidentally occurs, flush with water. If liquid contacts eyes, additionally seek medical help.** Liquid ejected from the battery may cause irritation or burns.
- ▶ **Do not use a battery pack or tool that is damaged or modified.** Damaged or modified batteries may exhibit unpredictable behaviour resulting in fire, explosion or risk of injury.
- ▶ **Do not expose a battery pack or tool to fire or excessive temperature.** Exposure to fire or temperature above 130 °C may cause explosion.
- ▶ **Follow all charging instructions and do not charge the battery pack or tool outside the temperature range specified in the instructions.** Charging improperly or at temperatures outside the specified range may damage the battery and increase the risk of fire.

Service

- ▶ **Have your power tool serviced by a qualified repair person using only identical replacement parts.** This will ensure that the safety of the power tool is maintained.
- ▶ **Never service damaged battery packs.** Service of battery packs should only be performed by the manufacturer or authorized service providers.

Lawn trimmer and lawn edge trimmer safety warnings

- ▶ **Do not use the machine in bad weather conditions, especially when there is a risk of lightning.** This decreases the risk of being struck by lightning.
- ▶ **Thoroughly inspect the area for wildlife where the machine is to be used.** Wildlife may be injured by the machine during operation.
- ▶ **Thoroughly inspect the area where the machine is to be used and remove all stones, sticks, wires, bones, and other foreign objects.** Thrown objects can cause personal injury.
- ▶ **Before using the machine, always visually inspect to see that the cutter and the cutter assembly are not damaged.** Damaged parts increase the risk of injury.

- ▶ **Keep guards in place. Guards must be in working order and be properly mounted.** A guard that is loose, damaged, or is not functioning correctly may result in personal injury.
- ▶ **Keep all cooling air inlets clear of debris.** Blocked air inlets and debris may result in overheating or risk of fire.
- ▶ **Wear eye protection and ear protection.** Adequate protective equipment will reduce personal injury.
- ▶ **While operating the machine, always wear non-slip and protective footwear. Do not operate the machine when barefoot or wearing open sandals.** This reduces the chance of injury to the feet from contact with a moving cutter, line or blade.
- ▶ **Always wear clothing such as trousers that covers the operator's legs while operating the machine.** Contact with the moving cutter or line may cause injury.
- ▶ **Keep bystanders away while operating the machine.** Thrown debris can result in serious personal injury.
- ▶ **Do not operate the machine above waist height.** This helps prevent unintended cutter contact and enables better control of the machine in unexpected situations.
- ▶ **Exercise caution when operating the machine in wet grass. Walk, never run.** This reduces the risk of slipping and falling which may result in personal injury.
- ▶ **Do not operate the machine on excessively steep slopes.** This reduces the risk of loss of control, slipping and falling which may result in personal injury.
- ▶ **When working on slopes, always be sure of your footing, always work across the face of slopes, never up or down and exercise extreme caution when changing direction.** This reduces the risk of loss of control, slipping and falling which may result in personal injury.
- ▶ **Keep all power cords and cables away from cutting area.** Power cords or cables may be hidden in hedges or bushes and can be accidentally cut or damaged by the line or cutter.
- ▶ **Keep all parts of the body away from the moving trimmer cutter or line. Do not clear material from the machine until it has been disconnected from the power source.** The moving trimmer cutter or line may result in serious personal injury.
- ▶ **Carry the machine with the machine switched off and away from your body.** Proper handling of the machine will reduce the likelihood of accidental contact with a moving trimmer cutter or line.
- ▶ **Only use replacement cutting heads and trimmer cutters or lines specified by the manufacturer. Do not replace the trimmer cutters or lines with metal wires or blades.** Incorrect replacement parts may cause loss of control, breakage and injury.

Special Safety Warnings

- ▶ Take care when not using the product as the product can be a trip hazard.
- ▶ Never allow children, persons with physical, sensory or mental limitations or a lack of experience and/or know-

ledge and/or people unfamiliar with these instructions to use the machine. Local regulations may restrict the age of the operator.

- ▶ Children should be supervised to ensure that they do not play with the machine.
- ▶ Check the product for damage if it hits a hard object or in case of excessive vibration.
- ▶ When shortening the cutting line, take care not to cut yourself.
- ▶ Cut high and dense grass in stages to achieve uniform cutting results.
- ▶ When inserting the battery, make sure that the cutting means does not make contact with your body and other objects, including the floor. The cutting means may rotate during start-up and cause injury or damage to the product and/or objects.
- ▶ Do not over reach and keep your balance at all times. Always be sure of your footing on slopes. Walk, never run.
- ▶ In case of prolonged use, we recommend to take appropriate breaks.
- ▶ Prolonged use of the product (or other machines) exposing the operator to vibrations may produce white finger disease (Raynaud's phenomenon) or carpal tunnel syndrome.
- ▶ These conditions reduce the hand's ability to feel and regulate temperature, can lead to numbness and burning sensations and may cause nerve and circulation damage and tissue necrosis.
- ▶ Contact your doctor if you experience symptoms of over-exposure to vibration. These symptoms include numbness, loss of feeling, tingling, pricking, pain, loss of strength, changes in skin colour or condition. These symptoms normally appear in the fingers, hands or wrists (refer to Noise & Vibration information).

Recommendations for Optimal Handling of the Battery Pack

- ▶ **Do not open the battery.** There is a risk of short-circuiting.



Protect the battery against heat (e.g., against continuous intense sunlight), fire, water, and moisture. There is a risk of explosion.



- ▶ **When not using the machine detach the battery away from paper clips, coins, keys, nails, screws, or other small metal objects that could cause bridging of the terminals.** Shorting the battery terminals together may cause burns or a fire.
- ▶ **In case of damage and improper use of the battery pack, vapours may be emitted.** Ventilate the area and seek medical help in case of complaints. The vapours can irritate the respiratory system.
- ▶ **Only use the battery with products from the manufacturer.** This is the only way in which you can protect the battery against dangerous overload.









► **The battery can be damaged by pointed objects such as nails or screwdrivers or by force applied externally.**

An internal short circuit may occur, causing the battery to burn, smoke, explode or overheat.

- **Do not short-circuit the battery.** There is a risk of explosion.
- Occasionally clean the venting slots of the battery using a soft, clean and dry brush.
- **Charge the machine only with the supplied battery charger.**

Symbols

The following symbols are important for reading and understanding the original instructions. Please take note of the symbols and their meaning. The correct interpretation of the symbols will help you to use the product in a better and safer manner.

Symbol	Meaning
	Movement direction
	Reaction direction
	Switching On
	Switching Off
	Permitted action
	Prohibited action
	audible noise
	Weight

Product Description and Specifications



Read all safety warnings and all instructions. Failure to follow the safety warnings and instructions may result in electric shock, fire and/or

serious injury.

Please observe the illustrations at the end of this operating manual.

Intended Use

The garden tool is intended for domestic use, for trimming grass and weeds at ground level. It is designed for trimming grass growing on slopes, under obstacles and lawn edges that cannot be reached by the lawn mower. The garden tool is not designed for use as a brush cutter. The garden tool is not intended for commercial or industrial use.

Deliver scope (see figure B)

Carefully remove the machine from its packaging and check if the following parts are complete:

- Grass Trimmer
- Protection guard
- Battery**
- Charger**
- Original instructions

When parts are missing or damaged, please contact your dealer.

** country specific

Product Features (see figure A)

The numbering of the product features refers to the illustration of the product on the graphics pages.

- (1) Adjustable handle
- (2) Lawn trimming/edge cutting button
- (3) Lock-off button for On/Off switch
- (4) On/Off switch
- (5) Battery release button
- (6) Battery^{a)}
- (7) Handle-adjustment release
- (8) Height adjustment
- (9) Release for tilt angle setting
- (10) Protection guard
- (11) Plant protector
- (12) Charger
- (13) Spool cover
- (14) Spool
- (15) Hole for line wind-up
- (16) Hole for line guiding
- (17) Line-feed button

a) **Accessories shown or described are not included with the product as standard. You can find the complete selection of accessories in our accessories range.**

Technical Data

Lawn Trimmer/Lawn Edge Trimmer		UniversalGrassCut 18V-23-450	UniversalGrassCut 18V-26-500
Article number		3 600 HC1 G..	3 600 HC1 F..
Rated voltage ^{A)}	V	18	18

Lawn Trimmer/Lawn Edge Trimmer		UniversalGrassCut 18V-23-450	UniversalGrassCut 18V-26-500
No-load stroke speed ^{A)}	min ⁻¹	8500	8500
Cutting line diameter	mm	1.6	1.6
Cutting diameter	cm	23	26
Cutting spool capacity	m	4.0	4.0
Adjustable handle		●	●
Edge function		●	●
Tilt function		●	●
Weight according to IEC 62841-4-4 ^{A)}			
– with battery (1.5 Ah – 6.0 Ah)	kg	2.3 – 2.7	2.3 – 2.7
– without battery	kg	2.0	2.0
Serial number		see type plate on garden tool	
Recommended ambient temperature during charging	°C	0 ... +35	0 ... +35
Permitted ambient temperature during operation ^{B)} and storage	°C	-20 ... +50	-20 ... +50
Battery type		PBA 18V...W- 1.5 Ah, 2.0 Ah, 2.5 Ah, 4.0 Ah, 6.0 Ah	PBA 18V...W- 1.5 Ah, 2.0 Ah, 2.5 Ah, 4.0 Ah, 6.0 Ah

A) Depends on battery in use

B) Limited performance at temperatures < 0 °C

Noise/Vibration Information

3 600 HC1 G..

3 600 HC1 F..

Lawn Trimmer/Lawn Edge Trimmer

Noise emission values determined according to **IEC 62841-4-4** and **EN 50636-2-91**

Typically the A-weighted noise levels of the product are:

– Sound pressure level	dB(A)	76	77
– Uncertainty K	dB	3.0	3.0

Vibration total values ah (triax vector sum) and uncertainty K determined according to **IEC 62841-4-4** and **EN 50636-2-91**

– Vibration emission value a _h	m/s ²	5.1	5.7
– Uncertainty K	m/s ²	1.5	1.5

The declared vibration total value(s) and the declared noise emission value(s) have been measured in accordance with a standard test method and may be used for comparing one machine with another.

That the declared vibration total value(s) and the declared noise emission value(s) may also be used in a preliminary assessment of exposure.

That the vibration and noise emissions during actual use of the machine can differ from the declared total value depending on the ways in which the machine is used; and of the need to identify safety measures to protect the operator that are based on an estimation of exposure in the actual conditions of use (taking account of all parts of the operating cycle such as the times when the machine is switched off and when it is running idle in addition to the trigger time).

Mounting and Operation

Action	Figure	Page
Product Features	A	265
Delivery scope	B	266
Adjusting the Handle	C	266
Mounting the protection guard	D	267
Height adjustment	E	269
Adjusting the tilt angle	G	269
Switching from lawn trimming/ edge cutting	H	270
Battery charging and inserting	I	271
Switching on and off	J	271

Action	Figure	Page
Removing the line spool	K	272
Winding line on spool	L	272
Mounting the line spool	M	273
Line feeding	N	273
Maintenance, Cleaning and Storage	O	274
Accessories	P	274

Assembly

- ▶ **Caution: Switch the garden tool off and remove the battery before performing any maintenance.**

Mounting and adjusting the handle (see figure C)

The handle (1) can be set to different positions. To change the adjustment, press buttons (7) and move the handle to the desired position. Release the buttons (7) again so that the handle can engage.

Mounting the protection guard (see figure D)

In order to protect the plants, pull the bracket from the delivery position to the storage position before mounting the protection guard.

Position the protection guard (10) on the trimmer head and fasten it with the provided screw.

Do not disassemble guard once connected.

Then pull the bracket into the working position to protect the plants.

Switching on

- ▶ **Caution: Switch garden tool off and remove battery from machine before adjusting or cleaning.**
- ▶ **The cutting line continues to rotate for a few seconds after the trimmer is switched off. Allow the motor/cutting line to stop rotating before switching on again.**
- ▶ **Do not touch cutting line before the rotating cutting line stops.**
- ▶ **Do not briefly switch off and on again several times in a row.**
- ▶ **Only use Bosch approved cutting elements. Cutting performance will vary with different cutting elements.**

Inserting/Removing the Battery (see figure I)

Note: Using unsuitable batteries can lead to malfunctions or damage the machine.

Insert the charged battery (6). Ensure the battery is inserted correctly.

To remove the battery (6) from the machine, press the battery unlocking button (5) and pull the battery out.

Operation

Switching On and Off (see figure J)

To **switch on**, firstly press the lock-off button (3). Then press the On/Off switch (4) and keep it pressed.

To **switch off**, release the On/Off switch (4).

Lawn Trimming/Edge Cutting (see figure H)

Turn the handle against the shaft by 180° to position the trimmer head either for lawn trimming or edge cutting. Release button (2) so that the turning mechanism engages. Now, turn the complete machine to the working position.

Lawn trimming

Move the trimmer left and right, keeping it well away from the body. Cut higher grass in steps.

Edge cutting

Guide the trimmer along the edge of the lawn. Avoid contact with solid surfaces or walls to prevent rapid wear of the cutting line.

Cutting around trees, plants and bushes

To prevent damage, carefully cut around trees, plants and bushes so that they do not come into contact with the cutting line.

Dismounting the spool, winding up the cutting line and mounting the spool (see figures K to M)

- ▶ **Remove the battery before replacing the spool.**

Press both latches of the spool cover together and remove the spool cover (13). Afterwards, remove the empty spool (14).

Cut off approx. 4.0 m line from the refill roll. Slide one end of the cutting line into the hole for line wind-up (15) in the spool and wind up the cutting line uniformly and tightly.

Slide the other end of the cutting line through the hole for line guiding (16) in the trimmer head and mount the spool back into the trimmer head. Affix the spool by mounting the spool cover (13).

Line Feeding (see figure N)

Semi-automatic Line Feeding

The trimmer is equipped with a semi-automatic feeding system. The system feeds the line with every press of the on/off switch (4).

Manual Line Feeding

Press the line-feed button (17), and pull the cutting line out to the desired length.

Troubleshooting



Problem	Possible Cause	Corrective Measure
Motor refuses to start	Battery discharged	Recharge battery
	Battery too hot/cold	Allow to cool/warm
Machine functions intermittently	On/Off switch defective	Contact Bosch customer service agent
	Internal wiring of garden tool defective	Contact Bosch customer service agent
Garden tool subject to overload	Grass too high	Cut in stages
Garden tool does not cut	Cutting line too short/broken off	Manually feed cutting line
	Spool empty	Refill line spool
Cutting line can no longer be fed	Line inside the spool entangled	Inspect the spool, rewind if necessary
	Spool empty	Refill line spool
Line retracts into spool	Cutting line too short/broken off	Remove spool – rethread line (see figures K – M)
Line breaks frequently	Line inside the spool entangled	Remove spool – rewind line (see figures K – M)
	Trimmer used incorrectly	Only trim with the tip of the line, avoid touching stones, walls and other hard objects. Feed the line regularly to maintain full cutting diameter.
Heavy vibrations	Cutting line broken	Manually feed cutting line (see figure L)
	Cutting system damaged	Contact Bosch customer service agent
	Grass between spool housing and line-feed button	Disassemble spool and remove grass
	Excessive grass around cutting system	Remove grass from around spool
Telescopic tube compressing	Height adjustment collar not correctly tightened	Tighten the collar until firmly locked

Maintenance and Service

Maintenance, Cleaning and Storage

- **Before any work on the garden product itself (e. g. maintenance, tool change, etc.) as well as during transport and storage, remove the battery from the garden product.** There is danger of injury when unintentionally actuating the On/Off switch.
- **For safe and proper working, always keep the product clean.**

Do not place other objects on the garden product.

To ensure safe and efficient operation, always keep the product and the ventilation slots clean.

Never spray the product with water.

Never immerse the product in water.

Store the product in a secure, dry place, out of the reach of children.

Keep all nuts, bolts and screws tight to ensure safe working with the product.

Inspect the product and replace worn or damaged parts for safety.

Do not modify this product. Unauthorized modifications may impair the safety of your product and may result in increased risk of injury.

Do not use a battery pack or tool that is damaged or modified. Damaged or modified batteries may exhibit unpredictable behaviour resulting in fire, explosion or risk of injury. Ensure replacement parts fitted are Bosch-approved.

Battery Maintenance

Use the following procedures to enable optimum usage of the battery:

- Protect the battery against moisture and water.
- Store the machine and battery only within a temperature range between $-20\text{ }^{\circ}\text{C}$ and $50\text{ }^{\circ}\text{C}$. As an example, do not leave the battery in the car in summer.
- The battery must not be stored within the product but stored separately.
- Do not leave the battery in the product in direct sunlight.
- The ideal storage condition for the battery is $5\text{ }^{\circ}\text{C}$.
- Occasionally clean the venting slots of the battery using a soft, clean and dry brush.

A significantly reduced working period after charging indicates that the battery is used and must be replaced.

After-Sales Service and Application Service

Our after-sales service responds to your questions concerning maintenance and repair of your product as well as spare parts. You can find explosion drawings and information on spare parts at: www.bosch-pt.com

The Bosch product use advice team will be happy to help you with any questions about our products and their accessories.

In all correspondence and spare parts orders, please always include the 10-digit article number given on the nameplate of the product.

Great Britain

Robert Bosch Ltd. (B.S.C.)
P.O. Box 98
Broadwater Park
North Orbital Road
Denham Uxbridge
UB 9 5HJ

At www.bosch-pt.co.uk you can order spare parts or arrange the collection of a product in need of servicing or repair.

Tel. Service: (0344) 7360109

E-Mail: boschservicecentre@bosch.com

You can find further service addresses at:

www.bosch-pt.com/serviceaddresses

Transport

The recommended lithium-ion batteries are subject to legislation on the transport of dangerous goods. The user can transport the batteries by road without further requirements.

When shipping by third parties (e.g.: by air transport or forwarding agency), special requirements on packaging and labelling must be observed. For preparation of the item being shipped, consulting an expert for hazardous material is required.

Dispatch battery packs only when the housing is undamaged. Tape or mask off open contacts and pack up the battery in such a manner that it cannot move around in the packaging. Please also observe the possibility of more detailed national regulations.

Disposal



Products, rechargeable batteries, accessories and packaging are to be recycled in an environmentally friendly manner.



Do not dispose of rechargeable batteries/batteries into household waste!

Only for EU countries:

According to European Directive 2012/19/EU on Waste Electrical and Electronic Equipment and its implementation into national law, power tools that are no longer usable must be collected separately and disposed of in an environmentally friendly manner. According to European Directive 2006/66/EG rechargeable batteries that are defect or no longer usable must

be collected separately and disposed of in an environmentally friendly manner.

If disposed incorrectly, waste electrical and electronic equipment may have harmful effects on the environment and human health, due to the potential presence of hazardous substances.

Rechargeable batteries/batteries:

Li-Ion:

Please refer to the notice in section Transport (see "Transport", page 19).

Only for United Kingdom:

According to The Waste Electrical and Electronic Equipment Regulations 2013 (SI 2013/3113) (as amended) and the Waste Batteries and Accumulators Regulations 2009 (SI 2009/890) (as amended), products that are no longer usable must be collected separately and disposed of in an environmentally friendly manner.

Français

Consignes de sécurité

Explication des symboles se trouvant sur l'outil de jardin



Indications générales sur d'éventuels dangers.



Lire soigneusement ces instructions d'utilisation.



Porter des protections oculaires et auditives.



Porter des gants de sécurité.



Ne pas utiliser par temps de pluie.



AVERTISSEMENT : Veiller à éloigner toute personne de l'appareil.



AVERTISSEMENT : Faire attention aux pièces projetées.



Non applicable



AVERTISSEMENT : Débrancher la batterie avant toute opération d'entretien.



N'utilisez pas de nettoyeur haute pression ni de tuyau d'arrosage pour nettoyer l'outil de jardin.



Assurez-vous qu'il n'y ait pas d'animaux sauvages ou domestiques dans la zone dans laquelle l'outil de jardin doit être utilisé. Les animaux sauvages ou domestiques peuvent être blessés pendant l'utilisation de la machine. Contrôlez soigneusement la zone d'utilisation de la machine et retirez pierres, bâtons, fils, os et corps étrangers. Lors de l'utilisation de la machine, assurez-vous qu'aucun animal sauvage ou domestique, ni des petits troncs d'arbre ne soient cachés dans l'herbe épaisse.

Avertissements de sécurité généraux pour l'outil électrique

AVERTISSEMENT

Lire tous les avertissements de sécurité, les instructions, les illustrations et les spécifications fournies avec cet outil électrique.

Ne pas suivre les instructions énumérées ci-dessous peut provoquer un choc électrique, un incendie et/ou une blessure sérieuse.

Conservé tous les avertissements et toutes les instructions pour pouvoir s'y reporter ultérieurement.

Le terme "outil électrique" dans les avertissements fait référence à votre outil électrique alimenté par le secteur (avec cordon d'alimentation) ou votre outil électrique fonctionnant sur batterie (sans cordon d'alimentation).

Sécurité de la zone de travail

- ▶ **Conserver la zone de travail propre et bien éclairée.**
Les zones en désordre ou sombres sont propices aux accidents.
- ▶ **Ne pas faire fonctionner les outils électriques en atmosphère explosive, par exemple en présence de liquides inflammables, de gaz ou de poussières.** Les outils électriques produisent des étincelles qui peuvent enflammer les poussières ou les fumées.
- ▶ **Maintenir les enfants et les personnes présentes à l'écart pendant l'utilisation de l'outil électrique.** Les distractions peuvent vous faire perdre le contrôle de l'outil.

Sécurité électrique

- ▶ **Il faut que les fiches de l'outil électrique soient adaptées au socle. Ne jamais modifier la fiche de quelque façon que ce soit. Ne pas utiliser d'adaptateurs avec des outils électriques à branchement de terre.** Des fiches non modifiées et des socles adaptés réduisent le risque de choc électrique.
- ▶ **Éviter tout contact du corps avec des surfaces reliées à la terre telles que les tuyaux, les radiateurs, les cuisinières et les réfrigérateurs.** Il existe un risque accru de choc électrique si votre corps est relié à la terre.

- ▶ **Ne pas exposer les outils électriques à la pluie ou à des conditions humides.** La pénétration d'eau à l'intérieur d'un outil électrique augmente le risque de choc électrique.
- ▶ **Ne pas maltraiter le cordon. Ne jamais utiliser le cordon pour porter, tirer ou débrancher l'outil électrique. Maintenir le cordon à l'écart de la chaleur, du lubrifiant, des arêtes vives ou des parties en mouvement.** Des cordons endommagés ou emmêlés augmentent le risque de choc électrique.
- ▶ **Lorsqu'on utilise un outil électrique à l'extérieur, utiliser un prolongateur adapté à l'utilisation extérieure.** L'utilisation d'un cordon adapté à l'utilisation extérieure réduit le risque de choc électrique.
- ▶ **Si l'usage d'un outil électrique dans un emplacement humide est inévitable, utiliser une alimentation protégée par un dispositif à courant différentiel résiduel (RCD).** L'usage d'un RCD réduit le risque de choc électrique.

Sécurité des personnes

- ▶ **Rester vigilant, regarder ce que vous êtes en train de faire et faire preuve de bon sens dans votre utilisation de l'outil électrique. Ne pas utiliser un outil électrique lorsque vous êtes fatigué ou sous l'emprise de drogues, de l'alcool ou de médicaments.** Un moment d'inattention en cours d'utilisation d'un outil électrique peut entraîner des blessures graves.
- ▶ **Utiliser un équipement de protection individuelle. Toujours porter une protection pour les yeux.** Les équipements de protection individuelle tels que les masques contre les poussières, les chaussures de sécurité antidérapantes, les casques ou les protections auditives utilisés pour les conditions appropriées réduisent les blessures.
- ▶ **Éviter tout démarrage intempestif. S'assurer que l'interrupteur est en position arrêt avant de brancher l'outil au secteur et/ou au bloc de batteries, de le ramasser ou de le porter.** Porter les outils électriques en ayant le doigt sur l'interrupteur ou brancher des outils électriques dont l'interrupteur est en position marche est source d'accidents.
- ▶ **Retirer toute clé de réglage avant de mettre l'outil électrique en marche.** Une clé laissée fixée sur une partie tournante de l'outil électrique peut donner lieu à des blessures.
- ▶ **Ne pas se précipiter. Garder une position et un équipement adaptés à tout moment.** Cela permet un meilleur contrôle de l'outil électrique dans des situations inattendues.
- ▶ **S'habiller de manière adaptée. Ne pas porter de vêtements amples ou de bijoux. Garder les cheveux et les vêtements à distance des parties en mouvement.** Des vêtements amples, des bijoux ou les cheveux longs peuvent être pris dans des parties en mouvement.
- ▶ **Si des dispositifs sont fournis pour le raccordement d'équipements pour l'extraction et la récupération des**

poussières, s'assurer qu'ils sont connectés et correctement utilisés. Utiliser des collecteurs de poussière peut réduire les risques dus aux poussières.

- ▶ **Rester vigilant et ne pas négliger les principes de sécurité de l'outil sous prétexte que vous avez l'habitude de l'utiliser.** Une fraction de seconde d'inattention peut provoquer une blessure grave.

Utilisation et entretien de l'outil électrique

- ▶ **Ne pas forcer l'outil électrique. Utiliser l'outil électrique adapté à votre application.** L'outil électrique adapté réalise mieux le travail et de manière plus sûre au régime pour lequel il a été construit.
- ▶ **Ne pas utiliser l'outil électrique si l'interrupteur ne permet pas de passer de l'état de marche à arrêt et inversement.** Tout outil électrique qui ne peut pas être commandé par l'interrupteur est dangereux et il faut le réparer.
- ▶ **Débrancher la fiche de la source d'alimentation et/ou enlever le bloc de batteries, s'il est amovible, avant tout réglage, changement d'accessoires ou avant de ranger l'outil électrique.** De telles mesures de sécurité préventives réduisent le risque de démarrage accidentel de l'outil électrique.
- ▶ **Conserver les outils électriques à l'arrêt hors de la portée des enfants et ne pas permettre à des personnes ne connaissant pas l'outil électrique ou les présentes instructions de le faire fonctionner.** Les outils électriques sont dangereux entre les mains d'utilisateurs novices.
- ▶ **Observer la maintenance des outils électriques et des accessoires. Vérifier qu'il n'y a pas de mauvais alignement ou de blocage des parties mobiles, des pièces cassées ou toute autre condition pouvant affecter le fonctionnement de l'outil électrique. En cas de dommages, faire réparer l'outil électrique avant de l'utiliser.** De nombreux accidents sont dus à des outils électriques mal entretenus.
- ▶ **Garder affûtés et propres les outils permettant de couper.** Des outils destinés à couper correctement entretenus avec des pièces coupantes tranchantes sont moins susceptibles de bloquer et sont plus faciles à contrôler.
- ▶ **Utiliser l'outil électrique, les accessoires et les lames etc., conformément à ces instructions, en tenant compte des conditions de travail et du travail à réaliser.** L'utilisation de l'outil électrique pour des opérations différentes de celles prévues peut donner lieu à des situations dangereuses.
- ▶ **Il faut que les poignées et les surfaces de préhension restent sèches, propres et dépourvues d'huiles et de graisses.** Des poignées et des surfaces de préhension glissantes rendent impossibles la manipulation et le contrôle en toute sécurité de l'outil dans les situations inattendues.

Utilisation des outils fonctionnant sur batteries et précautions d'emploi

- ▶ **Ne recharger qu'avec le chargeur spécifié par le fabricant.** Un chargeur qui est adapté à un type de bloc de batteries peut créer un risque de feu lorsqu'il est utilisé avec un autre type de bloc de batteries.
- ▶ **N'utiliser les outils électriques qu'avec des blocs de batteries spécifiquement désignés.** L'utilisation de tout autre bloc de batteries peut créer un risque de blessure et de feu.
- ▶ **Lorsqu'un bloc de batteries n'est pas utilisé, le maintenir à l'écart de tout autre objet métallique, par exemple trombones, pièces de monnaie, clés, clous, vis ou autres objets de petite taille qui peuvent donner lieu à une connexion d'une borne à une autre.** Le court-circuitage des bornes d'une batterie entre elles peut causer des brûlures ou un feu.
- ▶ **Dans de mauvaises conditions, du liquide peut être éjecté de la batterie; éviter tout contact. En cas de contact accidentel, nettoyer à l'eau. Si le liquide entre en contact avec les yeux, rechercher en plus une aide médicale.** Le liquide éjecté des batteries peut causer des irritations ou des brûlures.
- ▶ **Ne pas utiliser un bloc de batteries ou un outil fonctionnant sur batteries qui a été endommagé ou modifié.** Les batteries endommagées ou modifiées peuvent avoir un comportement imprévisible provoquant un feu, une explosion ou un risque de blessure.
- ▶ **Ne pas exposer un bloc de batteries ou un outil fonctionnant sur batteries au feu ou à une température excessive.** Une exposition au feu ou à une température supérieure à 130 °C peut provoquer une explosion.
- ▶ **Suivre toutes les instructions de charge et ne pas charger le bloc de batteries ou l'outil fonctionnant sur batteries hors de la plage de températures spécifiée dans les instructions.** Un chargement incorrect ou à des températures hors de la plage spécifiée de températures peut endommager la batterie et augmenter le risque de feu.

Maintenance et entretien

- ▶ **Faire entretenir l'outil électrique par un réparateur qualifié utilisant uniquement des pièces de rechange identiques.** Cela assure le maintien de la sécurité de l'outil électrique.
- ▶ **Ne jamais effectuer d'opération d'entretien sur des blocs de batteries endommagés.** Il convient que l'entretien des blocs de batteries ne soit effectué que par le fabricant ou les fournisseurs de service autorisés.

Consignes de sécurité pour coupe-herbes et coupe-bordures

- ▶ **Ne pas utiliser la machine dans des conditions météorologiques défavorables, notamment pas en cas d'orage.** Cela réduit le risque d'être frappé par la foudre.

- ▶ **Contrôler soigneusement la zone d'utilisation pour détecter des animaux sauvages.** Les animaux sauvages peuvent être blessés par la machine en marche.
- ▶ **Contrôler soigneusement la zone d'utilisation et retirer pierres, bâtons, fils, os et tout autre corps étranger.** Les pièces éjectées peuvent provoquer des blessures.
- ▶ **Avant d'utiliser les machines, toujours vérifier l'état impeccable de l'outil de coupe et de l'unité de coupe.** Les pièces endommagées augmentent le risque de blessure.
- ▶ **Laisser les capots de protection en place. Les capots de protection doivent être opérationnels et correctement fixés.** Un capot de protection desserré, endommagé ou ne fonctionnant pas correctement peut provoquer des blessures.
- ▶ **Maintenir entrées d'air exemptes de dépôts.** Les entrées d'air bloquées et les débris peuvent provoquer une surchauffe ou un risque d'incendie.
- ▶ **Porter une protection des yeux et une protection auditive.** Un équipement de protection individuelle approprié réduira les blessures.
- ▶ **Porter toujours des chaussures de protection antidérapantes lors de l'utilisation de la machine. Ne jamais travailler pieds nus ou avec des sandales ouvertes.** Cela réduit le risque de blessure au pied en cas de contact avec l'élément de coupe en rotation.
- ▶ **Lors de l'utilisation de la machine, toujours porter des vêtements, tels que des pantalons, qui couvrent les jambes de l'utilisateur.** Tout contact avec l'élément de coupe ou le fil en rotation peut entraîner des blessures.
- ▶ **Tenir les personnes présentes à l'écart lors de l'utilisation de la machine.** Les pièces éjectées peuvent provoquer des blessures graves.
- ▶ **Ne pas utiliser la machine au-delà de la hauteur de votre taille.** Cela permet d'éviter tout contact accidentel avec l'unité de coupe et de mieux contrôler la machine dans des situations inattendues.
- ▶ **Être prudent lorsque de l'utilisation de la machine dans de l'herbe mouillée. Marcher, ne pas courir.** Cela réduit le risque de glisser ou de chuter ce qui pourrait entraîner des blessures.
- ▶ **Ne pas utiliser la machine sur des pentes trop abruptes.** Cela réduit le risque de perte de contrôle, de glissement et de chute, ce qui pourrait entraîner des blessures.
- ▶ **Lors des travaux sur des pentes, maintenir une assise de pied sûre ; travailler toujours en travers de la pente, jamais du haut en bas ou du bas en haut, et être extrêmement prudent lors d'un changement de direction du travail.** Cela réduit le risque de perdre le contrôle, de glisser et de tomber, ce qui pourrait entraîner des blessures.
- ▶ **Maintenir tous les câbles éloignés de la zone de coupe.** Les câbles d'alimentation peuvent être cachés

dans des haies ou des buissons et être endommagés ou coupés accidentellement par le fil ou l'élément de coupe.

- ▶ **Tenir toutes les parties du corps à l'écart de l'élément ou du fil de coupe en rotation. Ne retirer aucun matériau de la machine avant de l'avoir débranchée de l'alimentation électrique.** L'élément de coupe ou le fil en rotation peut provoquer de graves blessures.
- ▶ **Porter la machine éteinte et éloignée de votre corps.** Une manipulation correcte de la machine réduit la probabilité d'un contact accidentel avec les lames mobiles et le fil de coupe.
- ▶ **N'utiliser que des têtes de coupe de rechange, des fils de coupe et des lames de coupe en plastique conformément aux instructions du fabricant. Ne pas remplacer les fils ou les lames en plastique par des fils ou des lames en métal.** Des pièces de rechange inappropriées peuvent entraîner une perte de contrôle, une rupture et des blessures.

Avertissements de sécurité particuliers

- ▶ Être vigilant, même lorsque l'appareil n'est pas utilisé. Il peut devenir un piège pour trébucher.
- ▶ Ne jamais permettre aux enfants ou personnes ne disposant pas des capacités physiques, sensorielles ou mentales adaptées ou n'ayant pas l'expérience et/ou les connaissances nécessaires d'utiliser cet outil de jardin. Il est possible que les réglementations nationales limitent l'âge minimum de l'opérateur.
- ▶ Les enfants doivent être surveillés pour s'assurer qu'ils ne jouent pas avec l'outil de jardin.
- ▶ Contrôler le produit pour détecter des dommages s'il heurte un objet dur ou s'il produit des vibrations excessives.
- ▶ Lors du raccourcissement du fil de coupe, veiller à ne pas vous couper.
- ▶ Couper l'herbe par étapes pour obtenir un résultat uniforme.
- ▶ Lors de l'insertion de la batterie, veiller à ce que la lame ne soit pas en contact avec votre corps ou d'autres objets, y compris le sol. Elle peut tourner au démarrage et provoquer des blessures ou endommager le produit et / ou des objets.
- ▶ Éviter un mauvais maintien du corps et veiller à bien maintenir l'équilibre. Faites attention à ne pas perdre l'équilibre si vous travaillez sur des pentes. Toujours marcher calmement, ne jamais courir.
- ▶ Il est recommandé de faire des pauses par une utilisation prolongée.
- ▶ Lors d'une utilisation prolongée du produit (ou d'autres machines), l'utilisateur est exposé à des vibrations pouvant causer le syndrome du doigt mort (syndrome de Raynaud) ou un syndrome du canal carpien.
- ▶ La perception tactile et la régulation de température sont entravées ; des engourdissements et une sensation de brûlure jusqu'à des problèmes neurologiques ou cardiovasculaires et des nécroses tissulaires sont possibles.

- Consultez votre médecin si vous constatez des symptômes indiquant une exposition élevée aux vibrations. Ces symptômes comprennent engourdissement, perte de la perception tactile, démangeaisons, piqûres, faiblesse, changement de couleur de la peau ou de l'état de la peau. Ces symptômes apparaissent le plus souvent sur les doigts, mains ou poignets (voir également Niveau sonore / vibrations).

Indications pour le maniement optimal de la batterie

- **N'ouvrez pas l'accu.** Risque de court-circuit.



Protéger la batterie de toute source de chaleur, comme par ex. l'exposition directe au soleil, au feu, à l'eau et à l'humidité. Il y a un risque d'explosion.



- **En cas de non-utilisation de l'outil, tenir la batterie non utilisée à l'écart de toutes sortes d'objets métalliques tels qu'agrafes, pièces de monnaie, clés, clous, vis ou autres, car un pontage pourrait provoquer un court-circuit.** Un court-circuit entre les contacts de la batterie peut provoquer des brûlures ou un incendie.
- **En cas d'endommagement et d'utilisation non conforme de la batterie, des vapeurs peuvent s'échapper.** Bien aérer le local et consulter un médecin en cas de malaise. Les vapeurs peuvent irriter les voies respiratoires.
- **N'utilisez l'accu qu'avec des produits du fabricant.** Tout risque de surcharge dangereuse sera alors exclu.
- **Les objets pointus comme un clou ou un tournevis et le fait d'exercer une force extérieure sur le boîtier risque d'endommager l'accu.** Il peut en résulter un court-circuit interne et l'accu risque de s'enflammer, de dégager des fumées, d'exploser ou de surchauffer.
- **Ne pas court-circuiter la batterie.** Il y a un risque d'explosion.
- Nettoyer de temps en temps les orifices de ventilation de la batterie à l'aide d'un pinceau doux, propre et sec.
- **Ne rechargez l'appareil qu'avec le chargeur fourni avec.**

Symboles

Les symboles suivants sont importants pour pouvoir lire et mieux comprendre le mode d'emploi. Mémoriser ces symboles et leur signification. L'interprétation correcte des symboles vous permettra de mieux utiliser l'outil en toute sécurité.

Symbole	Signification
	Direction de déplacement
	Direction de réaction
	Mise en marche

Symbole	Signification
	Arrêt
	Action autorisée
	Interdit
CLICK!	Bruit audible
	Poids

Description des prestations et du produit



Lire toutes les consignes de sécurité et instructions. Le non-respect de ces consignes de sécurité et instructions peut entraîner un choc électrique, un incendie et/ou de graves blessures.

Veillez tenir compte des illustrations dans la partie arrière de la notice d'utilisation.

Utilisation conforme

L'outil de jardin est conçu pour une utilisation domestique, pour couper le gazon et les mauvaises herbes près du sol. Il a été conçu pour couper des herbes poussant sur des talus, en dessous d'obstacles et bordures de gazon ne pouvant être atteints par une tondeuse. L'outil de jardin n'est pas conçu pour une utilisation en tant que débroussailluse. L'outil de jardin n'est pas conçu pour une utilisation commerciale ou industrielle.

Accessoires fournis (voir figure B)

Retirez avec précaution l'outil de jardin de l'emballage et vérifiez si tous les éléments suivants sont complets :

- Coupe-bordure
- Capot de protection
- Batterie**
- Chargeur**
- Instructions d'utilisation

S'il vous manque des éléments ou si l'un d'eux est endommagé, veuillez contacter votre revendeur.

** différent selon les pays

Éléments illustrés (voir figure A)

La numérotation des éléments se réfère à la représentation du produit sur les pages graphiques.

- (1) Manette réglable
- (2) Touche coupe-herbes/coupe-bordures
- (3) Déverrouillage de mise en fonctionnement de l'interrupteur Marche/Arrêt
- (4) Interrupteur Marche/Arrêt
- (5) Touche de déverrouillage de la batterie

- | | |
|---|--|
| <ul style="list-style-type: none"> (6) Batterie^{a)} (7) Déverrouillage réglage de la manette (8) Réglage de la hauteur (9) Déverrouillage réglage de l'angle d'inclinaison (10) Capot de protection (11) Étrier de protection (12) Chargeur | <ul style="list-style-type: none"> (13) Couvercle de la bobine (14) Bobine (15) Logement du fil (16) Trou de guidage de fil (17) Bouton d'avance du fil <p>a) Les accessoires décrits ou illustrés ne sont pas tous compris dans la fourniture. Vous trouverez l'ensemble des accessoires dans notre gamme d'accessoires.</p> |
|---|--|

Caractéristiques techniques

Coupe-herbes/coupe-bordures	UniversalGrassCut 18V-23-450		UniversalGrassCut 18V-26-500
	3 600 HC1 G..		3 600 HC1 F..
Numéro d'article			
Tension nominale ^{A)}	V	18	18
Vitesse à vide ^{A)}	min ⁻¹	8500	8500
Diamètre du fil	mm	1,6	1,6
Diamètre de coupe	cm	23	26
Capacité de la bobine de fil	m	4,0	4,0
Manette réglable		●	●
Fonction bordures		●	●
Fonction d'inclinaison		●	●
Poids suivant IEC 62841-4-4 ^{A)}			
– avec batterie (1,5 Ah – 6,0 Ah)	kg	2,3 – 2,7	2,3 – 2,7
– sans batterie	kg	2,0	2,0
Numéro de série		voir plaque signalétique sur l'outil de jardin	
Températures ambiantes recommandées pour la charge	°C	0 ... +35	0 ... +35
Températures ambiantes autorisées pendant l'utilisation ^{B)} et pour le stockage	°C	-20 ... +50	-20 ... +50
Type de batterie		PBA 18V...W- 1,5 Ah, 2,0 Ah, 2,5 Ah, 4,0 Ah, 6,0 Ah	PBA 18V...W- 1,5 Ah, 2,0 Ah, 2,5 Ah, 4,0 Ah, 6,0 Ah

A) Dépend de l'accu utilisé

B) Performances réduites à des températures < 0 °C

Niveau sonore / vibrations

	3 600 HC1 G..		3 600 HC1 F..
Coupe-herbes/coupe-bordures			
Valeurs d'émissions acoustiques déterminées conformément à IEC 62841-4-4 et EN 50636-2-91			
Les mesures réelles (A) des niveaux sonores typiques de l'appareil sont :			
– Niveau de pression acoustique	dB(A)	76	77
– Incertitude K	dB	3,0	3,0
Valeurs totales des vibrations ah (somme vectorielle des trois axes directionnels) et incertitude K relevées conformément à IEC 62841-4-4 et EN 50636-2-91			
– Valeur d'émission vibratoire a _h	m/s ²	5,1	5,7
– Incertitude K	m/s ²	1,5	1,5

La / les valeur(s) totale(s) des vibrations déclarée(s) et la / les valeur(s) d'émission sonore déclarée(s) ont été mesurées selon une procédure de test standardisée et peuvent être utilisées pour comparer un outil électrique avec un autre.

La / les valeurs totales des vibrations et la / les valeurs d'émission sonore déclarées peuvent également être utilisées pour une estimation préliminaire de l'exposition.

Les émissions des vibrations et de bruit pendant l'utilisation réelle de l'outil électroportatif peuvent différer des valeurs déclarées, en fonction de la manière dont l'outil électroportatif est utilisé, en particulier du type de pièce à usiner ; il est nécessaire de définir des mesures de sécurité pour la protection de l'opérateur sur la base d'une estimation de l'exposition aux vibrations dans les conditions réelles d'utilisation (en tenant compte de toutes les parties du cycle de fonctionnement, par exemple les périodes où l'outil électroportatif est arrêté et les périodes où il est mis en marche mais fonctionne sans charge).

Montage et mise en service

Objectif opérationnel	Figure	Page
Éléments illustrés	A	265
Accessoires fournis	B	266
Réglage de la poignée	C	266
Montage du capot de protection	D	267
Réglage de la hauteur	E	269
Réglage de l'angle d'inclinaison	G	269
Commutation coupe-herbes / coupe-bordures	H	270
Chargement et mise en place de la batterie	I	271
Mise en marche/arrêt	J	271
Démontage de la bobine	K	272
Enroulement du fil sur la bobine	L	272
Montage de la bobine	M	273
Avancement du fil	N	273
Entretien, nettoyage et stockage	O	274
Accessoires	P	274

Montage

- ▶ **Attention : Arrêter l'outil de jardin et sortir la batterie avant d'effectuer des travaux de montage.**

Montage et réglage de la manette (voir figure C)

La manette (1) peut être réglée dans différentes positions. Afin de modifier le réglage, appuyer sur les touches (7) et déplacer la manette dans la position souhaitée. Relâcher les touches (7) afin que la manette s'encliquette.

Monter le capot de protection (voir figure D)

Avant de monter le capot de protection, tirer l'étrier de la position de livraison à la position de stockage afin de protéger les plantes.

Placer le capot de protection (10) sur la tête du coupe-bordure et le fixer à l'aide de la vis fournie.

Une fois que le capot de protection est monté, il ne faut plus le démonter.

Ensuite, tirer l'étrier en position de travail afin de protéger les plantes.

Mise en fonctionnement

- ▶ **Attention : Avant d'effectuer des travaux de réglage ou de nettoyage, arrêter l'outil de jardin et sortir la batterie.**
- ▶ **Lorsqu'on arrête le coupe-bordure, le fil continue à tourner pendant quelques secondes. Attendre l'arrêt total du moteur ainsi que celui du fil avant de remettre le coupe-bordure en fonctionnement.**
- ▶ **Ne pas toucher le fil de coupe avant qu'il ne s'arrête de tourner.**
- ▶ **Ne pas arrêter l'appareil et le remettre en fonctionnement à de très courts intervalles.**
- ▶ **Nous recommandons d'utiliser des éléments de coupe agréés par Bosch. L'utilisation d'autres éléments de coupe peut affecter la performance.**

Monter/démonter la batterie (voir figure I)

Remarque : L'utilisation de batteries non appropriées peut entraîner des dysfonctionnements et un endommagement de l'appareil.

Monter la batterie (6) chargée. S'assurer que la batterie est entièrement insérée.

Pour retirer la batterie (6) de l'appareil, appuyer sur la touche de déverrouillage de la batterie (5) et retirer la batterie.

Utilisation

Mise en marche / Arrêt (voir figure J)

Pour **mettre en marche l'appareil**, appuyer d'abord sur le verrouillage de mise en marche (3). Appuyer ensuite sur l'interrupteur Marche / Arrêt (4) et le maintenir appuyé.

Pour **arrêter l'appareil**, relâcher l'interrupteur Marche/Arrêt (4).

Couper les herbes / couper les bordures (voir figure H)

Tourner la manette de 180° contre la tige pour positionner le coupe-bordure pour couper les herbes ou les bordures. Relâcher la touche (2), le mécanisme rotatif s'encliquette.

Tourner l'outil entier dans la position de travail.

Couper les herbes

Déplacer le coupe-bordure vers la gauche et vers la droite en

le tenant suffisamment écarté du corps. Lorsque le gazon est plus haut, effectuez plusieurs coupes successives.

Couper les bordures

Guider le coupe-bordure le long du bord de la pelouse. Éviter le contact avec les surfaces solides ou murs pour ne pas user le fil trop rapidement.

Couper autour de buissons, de plantes et d'arbres

Lors de coupes autour de buissons, de plantes et d'arbres, veiller à ce que ceux-ci n'entrent pas en contact avec le fil pour éviter des dommages.

Démonter la bobine, enrouler le fil et monter la bobine (voir figures K à M)

► Retirer la batterie avant de changer la bobine.

Appuyer sur les deux œillets du couvercle de la bobine et retirez le couvercle (13). Puis retirer la bobine vide (14).

Couper environ 4,0 m du fil de la bobine de recharge. Enfoncer une extrémité du fil dans le logement du fil (15) de la bobine et enrouler le fil en veillant à ce qu'il soit réparti uniformément et bien tendu.

Faire passer l'autre extrémité du fil à travers le trou (16) se trouvant dans la tête du coupe-bordure et remettre en place la bobine dans la tête du coupe-bordure. Fixer la bobine (13) en plaçant son couvercle.

Avancer le fil (voir figure N)

Avance semi-automatique du fil

Le coupe-bordure est équipé d'un système d'avance semi-automatique. À chaque fois que l'interrupteur Marche/Arrêt (4) est appuyé, le système fait sortir du fil.

Avance manuelle du fil

Appuyer sur le bouton (17) et retirer la longueur de fil souhaitée.

Dépistage de défauts



Symptôme	Cause possible	Remède
Le moteur ne démarre pas	Batterie déchargée	Recharger la batterie
	La batterie est trop chaude/trop froide	Laisser refroidir/chauffer la batterie
L'outil de jardin fonctionne par intermittence	Interrupteur Marche/Arrêt défectueux	Consultez le service après-vente agréé Bosch
	Le câblage interne de l'outil de jardin est défectueux	Consulter le Service Après-Vente agréé Bosch
Outil de jardin surchargé	Herbe trop haute	Tailler le gazon en effectuant plusieurs coupes successives
L'outil de jardin ne coupe pas	Fil de coupe trop courts/cassés	Avance manuelle du fil de coupe
	Bobine de fil vide	Remplir la bobine
Fil de coupe ne se laisse pas avancer	Fil enchevêtré dans la bobine	Contrôler la bobine, le cas échéant enrouler fil de coupe à nouveau
	Bobine de fil vide	Remplir la bobine
Le fil se rétracte dans la bobine	Fil de coupe trop court/cassé	Retirer la bobine et remettre en place le fil de coupe (voir figures K - M)
Le fil de coupe se casse souvent	Fil enchevêtré dans la bobine	Retirer la bobine et enrouler le fil de coupe à nouveau (voir figures K - M)
	Maniement incorrect du coupe-bordure	Ne couper qu'avec la pointe du fil de coupe, éviter de toucher des pierres, des murs et d'autres objets durs. Avancer le fil de coupe uniformément pour profiter de tout le diamètre de coupe.
Fortes vibrations	Fil de coupe cassé	Retirer le fil de coupe à l'aide de l'avance manuelle (voir figure L)
	Système de coupe endommagé	Consulter le Service Après-Vente agréé Bosch
	De l'herbe se trouve entre le boîtier de la bobine et le bouton d'avance du fil	Démonter la bobine et retirer les herbes
	Trop d'herbe autour du système de coupe	Retirer l'herbe de la bobine
La tige télescopique se rétracte	Réglage de la hauteur mal serré	Serrer le réglage de la hauteur jusqu'à ce qu'il soit bien bloqué

Entretien et Service Après-Vente

Entretien, nettoyage et stockage

- ▶ **Avant d'effectuer des travaux sur l'outil de jardin (p. ex. travaux d'entretien, changement d'outils, etc.) et pour le transport ou le stockage, sortez toujours la batterie de l'outil de jardin.** Risques de blessures en cas d'activation accidentelle de l'interrupteur Marche/Arrêt.
- ▶ **Tenez propre l'outil de jardin afin d'assurer un travail impeccable et en toute sécurité.**

Ne pas poser d'autres objets sur l'outil de jardin.

Maintenir le produit ainsi que les ouïes de ventilation toujours propres afin de réaliser un travail impeccable et en toute sécurité.

Veiller à ce que le produit ne soit pas aspergé d'eau.

Veiller à ce que le produit ne soit pas immergé dans l'eau.

Ranger le produit dans un endroit sec et sûr, et hors de portée des enfants.

Vérifier si tous les écrous, boulons et vis sont bien serrés pour prévenir tout risque d'accident et garantir un bon fonctionnement du produit.

Contrôler le produit et, pour des raisons de sécurité, remplacer les pièces usées ou endommagées.

Ne pas modifier l'appareil. Les modifications non autorisées peuvent compromettre la sécurité de votre produit et augmentent le risque de blessure.

Ne pas utiliser de batteries ou d'outils qui sont endommagés ou qui ont été modifiés. Les batteries endommagées ou modifiées réagissent de manière imprévisible et peuvent provoquer un feu, une explosion ou un risque de blessure.

Veiller à ce que les pièces de rechange soient des pièces d'origine Bosch.

Entretien de la batterie

Respecter les indications et mesures suivantes qui permettent une utilisation optimale de la batterie :

- Protégez la batterie de l'humidité et de l'eau.
- Ne rangez l'outil électroportatif et la batterie qu'à une plage de température entre -20 °C et 50 °C. Ne laissez pas la batterie p. ex. dans une voiture en été.
- Rangez la batterie séparément et non dans l'outil de jardin.
- Ne laissez pas la batterie dans l'outil de jardin en cas d'exposition directe au soleil.
- La température optimale de stockage de la batterie est de 5 °C.
- Nettoyez de temps en temps les orifices de ventilation de la batterie à l'aide d'un pinceau doux, propre et sec.

Si l'autonomie de la batterie diminue considérablement après qu'une recharge a été effectuée, c'est que la batterie est usagée et qu'elle doit être remplacée.

Service après-vente et conseil utilisateurs

Notre Service après-vente répond à vos questions concernant la réparation et l'entretien de votre produit et les pièces

de rechange. Vous trouverez des vues éclatées et des informations sur les pièces de rechange sur le site :

www.bosch-pt.com

L'équipe de conseil utilisateurs Bosch se tient à votre disposition pour répondre à vos questions concernant nos produits et leurs accessoires.

Pour toute demande de renseignement ou toute commande de pièces de rechange, précisez impérativement la référence à 10 chiffres figurant sur l'étiquette signalétique du produit.

France

Réparer un outil Bosch n'a jamais été aussi simple, et ce, en moins de 5 jours, grâce à SAV DIRECT, notre formulaire de retour en ligne que vous trouverez sur notre site internet www.bosch-pt.fr à la rubrique Services. Vous y trouverez également notre boutique de pièces détachées en ligne où vous pouvez passer directement vos commandes.

Vous êtes un utilisateur, contactez : Le Service Clientèle Bosch Outillage Electroportatif

Tel. : 09 70 82 12 99 (Numéro non surtaxé au prix d'un appel local)

E-Mail : sav.outillage-electroportatif@fr.bosch.com

Vous êtes un revendeur, contactez :

Robert Bosch (France) S.A.S.

Service Après-Vente Electroportatif

126, rue de Stalingrad

93705 DRANCY Cédex

Tel. : (01) 43119006

E-Mail : sav-bosch.outillage@fr.bosch.com

Vous trouverez d'autres adresses du service après-vente sous :

www.bosch-pt.com/serviceaddresses

Transport

Les accus Lithium-ion recommandés sont soumis à la réglementation relative au transport de matières dangereuses.

Pour le transport sur route par l'utilisateur, aucune autre mesure n'a besoin d'être prise.

Lors d'une expédition par un tiers (par ex. transport aérien ou entreprise de transport), des mesures spécifiques doivent être prises concernant l'emballage et le marquage. Pour la préparation de l'envoi, faites-vous conseiller par un expert en transport de matières dangereuses.

N'expédiez que des accus dont le boîtier n'est pas endommagé. Recouvrez les contacts non protégés et emballez l'accu de manière à ce qu'il ne puisse pas se déplacer dans l'emballage. Veuillez également respecter les réglementations supplémentaires éventuellement en vigueur.

Élimination des déchets



Les produits, ainsi que leurs batteries, accessoires et emballages, doivent pouvoir suivre chacun une voie de recyclage appropriée.



Ne pas jeter les produits et les batteries/piles avec les ordures ménagères !

Seulement pour les pays de l'UE :

Conformément à la directive européenne 2012/19/UE, les produits dont on ne peut plus se servir, et conformément à la directive européenne 2006/66/CE, les batteries/piles usées ou défectueuses doivent être isolées et suivre une voie de recyclage appropriée.

En cas de non-respect des consignes d'élimination, les déchets d'équipements électriques et électroniques peuvent avoir un impact négatif sur l'environnement et la santé des personnes du fait des substances dangereuses qu'ils contiennent.

Accus/piles :**Li-Ion :**

Veuillez respecter les indications se trouvant dans le chapitre Transport (voir « Transport », Page 27).

Valable uniquement pour la France :

ADVERTENCIA: Cuidado con los cuerpos extraños que salgan despedidos.



No procede



ADVERTENCIA: Desconecte el acumulador antes de realizar trabajos de mantenimiento.



No use una limpiadora de alta presión ni una manguera para limpiar el aparato para jardín.



Examine detenidamente si existen animales silvestres o domésticos en el área en el que pretende usar el aparato para jardín. Los animales silvestres o domésticos pueden ser lesionados durante el uso de la máquina. Examine con detenimiento el área de trabajo de la máquina y retire todas las piedras, paños, alambres, huesos y demás objetos extraños que encuentre. Al utilizar la máquina cuide que no se encuentren ocultos por el denso césped animales silvestres y domésticos o pequeños tocones.

Español

Instrucciones de seguridad

Explicación de la simbología utilizada en el aparato para jardín



Advertencia general de peligro.



Lea las instrucciones de servicio con detenimiento.



Utilice una protección para los ojos y protectores auditivos.



Use guantes de seguridad.



No usar bajo la lluvia.



ADVERTENCIA: Mantenga alejadas a las personas circundantes.

Indicaciones generales de seguridad para herramientas eléctricas

ADVERTENCIA

Lea íntegramente las advertencias de peligro, las instrucciones, las ilustraciones y las especificaciones entregadas con esta herramienta eléctrica.

En caso de no atenerse a las instrucciones siguientes, ello puede ocasionar una descarga eléctrica, un incendio y/o una lesión grave.

Guardar todas las advertencias de peligro e instrucciones para futuras consultas.

El término "herramienta eléctrica" empleado en las siguientes advertencias de peligro se refiere a herramientas eléctricas de conexión a la red (con cable de red) y a herramientas eléctricas accionadas por acumulador (sin cable de red).

Seguridad del puesto de trabajo

- ▶ **Mantenga el área de trabajo limpia y bien iluminada.** Las áreas desordenadas u oscuras pueden provocar accidentes.
- ▶ **No utilice herramientas eléctricas en un entorno con peligro de explosión, en el que se encuentren combustibles líquidos, gases o material en polvo.** Las herramientas eléctricas producen chispas que pueden llegar a inflamar los materiales en polvo o vapores.
- ▶ **Mantenga alejados a los niños y otras personas de su puesto de trabajo al emplear la herramienta eléctrica.** Una distracción le puede hacer perder el control sobre la herramienta eléctrica.

Seguridad eléctrica

- ▶ **El enchufe de la herramienta eléctrica debe corresponder a la toma de corriente utilizada. No es admisible modificar el enchufe en forma alguna. No emplear**

- adaptadores en herramientas eléctricas dotadas con una toma de tierra.** Los enchufes sin modificar adecuados a las respectivas tomas de corriente reducen el riesgo de una descarga eléctrica.
- ▶ **Evite que su cuerpo toque partes conectadas a tierra como tuberías, radiadores, cocinas y refrigeradores.** El riesgo a quedar expuesto a una sacudida eléctrica es mayor si su cuerpo tiene contacto con tierra.
 - ▶ **No exponga la herramienta eléctrica a la lluvia o a condiciones húmedas.** Existe el peligro de recibir una descarga eléctrica si penetran ciertos líquidos en la herramienta eléctrica.
 - ▶ **No abuse del cable de red. No utilice el cable de red para transportar o colgar la herramienta eléctrica, ni tire de él para sacar el enchufe de la toma de corriente. Mantenga el cable de red alejado del calor, aceite, esquinas cortantes o piezas móviles.** Los cables de red dañados o enredados pueden provocar una descarga eléctrica.
 - ▶ **Al trabajar con la herramienta eléctrica a la intemperie utilice solamente cables de prolongación apropiados para su uso al aire libre.** La utilización de un cable de prolongación adecuado para su uso en exteriores reduce el riesgo de una descarga eléctrica.
 - ▶ **Si fuese imprescindible utilizar la herramienta eléctrica en un entorno húmedo, es necesario conectarla a través de un dispositivo de corriente residual (RCD) de seguridad (fusible diferencial).** La aplicación de un fusible diferencial reduce el riesgo a exponerse a una descarga eléctrica.
- Seguridad de personas**
- ▶ **Esté atento a lo que hace y emplee sentido común cuando utilice una herramienta eléctrica. No utilice la herramienta eléctrica si estuviese cansado, ni tampoco después de haber consumido drogas, alcohol o medicamentos.** El no estar atento durante el uso de la herramienta eléctrica puede provocarle serias lesiones.
 - ▶ **Utilice un equipo de protección personal. Utilice siempre una protección para los ojos.** El riesgo a lesionarse se reduce considerablemente si se utiliza un equipo de protección adecuado como una mascarilla antipolvo, zapatos de seguridad con suela antideslizante, casco, o protectores auditivos.
 - ▶ **Evite una puesta en marcha involuntaria. Asegurarse de que la herramienta eléctrica esté desconectada antes de conectarla a la toma de corriente y/o al montar el acumulador, al recogerla y al transportarla.** Si transporta la herramienta eléctrica sujetándola por el interruptor de conexión/desconexión, o si alimenta la herramienta eléctrica estando ésta conectada, ello puede dar lugar a un accidente.
 - ▶ **Retire las herramientas de ajuste o llaves fijas antes de conectar la herramienta eléctrica.** Una herramienta de ajuste o llave fija colocada en una pieza rotante puede producir lesiones al poner a funcionar la herramienta eléctrica.
 - ▶ **Evite posturas arriesgadas. Trabaje sobre una base firme y mantenga el equilibrio en todo momento.** Ello le permitirá controlar mejor la herramienta eléctrica en caso de presentarse una situación inesperada.
 - ▶ **Lleve puesta una vestimenta de trabajo adecuada. No utilice vestimenta amplia ni joyas. Mantenga su pelo y vestimenta alejados de las piezas móviles.** La vestimenta suelta, el pelo largo y las joyas se pueden enganchar con las piezas en movimiento.
 - ▶ **Si se proporcionan dispositivos para la conexión de las instalaciones de extracción y recogida de polvo, asegúrese que éstos estén conectados y que sean utilizados correctamente.** El empleo de estos equipos reduce los riesgos derivados del polvo.
 - ▶ **No permita que la familiaridad ganada por el uso frecuente de herramientas eléctricas lo deje caer en la complacencia e ignore las normas de seguridad de herramientas.** Una acción negligente puede causar lesiones graves en una fracción de segundo.
- Uso y trato cuidadoso de herramientas eléctricas**
- ▶ **No sobrecargue la herramienta eléctrica. Utilice la herramienta eléctrica adecuada para su aplicación.** Con la herramienta eléctrica adecuada podrá trabajar mejor y más seguro dentro del margen de potencia indicado.
 - ▶ **No utilice la herramienta eléctrica si el interruptor está defectuoso.** Las herramientas eléctricas que no se puedan conectar o desconectar son peligrosas y deben hacerse reparar.
 - ▶ **Saque el enchufe de la red y/o retire el acumulador desmontable de la herramienta eléctrica, antes de realizar un ajuste, cambiar de accesorio o al guardar la herramienta eléctrica.** Esta medida preventiva reduce el riesgo a conectar accidentalmente la herramienta eléctrica.
 - ▶ **Guarde las herramientas eléctricas fuera del alcance de los niños. No permita la utilización de la herramienta eléctrica a aquellas personas que no estén familiarizadas con su uso o que no hayan leído estas instrucciones.** Las herramientas eléctricas utilizadas por personas inexpertas son peligrosas.
 - ▶ **Cuide las herramientas eléctricas y los accesorios. Controle la alineación de las piezas móviles, rotura de piezas y cualquier otra condición que pudiera afectar el funcionamiento de la herramienta eléctrica. En caso de daño, la herramienta eléctrica debe repararse antes de su uso.** Muchos de los accidentes se deben a herramientas eléctricas con un mantenimiento deficiente.
 - ▶ **Mantenga los útiles limpios y afilados.** Los útiles mantenidos correctamente se dejan guiar y controlar mejor.
 - ▶ **Utilice la herramienta eléctrica, los accesorios, los útiles, etc. de acuerdo a estas instrucciones, considerando en ello las condiciones de trabajo y la tarea a realizar.** El uso de herramientas eléctricas para trabajos diferentes de aquellos para los que han sido concebidas puede resultar peligroso.

- ▶ **Mantenga las empuñaduras y las superficies de las empuñaduras secas, limpias y libres de aceite y grasa.** Las empuñaduras y las superficies de las empuñaduras resbaladizas no permiten un manejo y control seguro de la herramienta eléctrica en situaciones imprevistas.

Trato y uso cuidadoso de herramientas accionadas por acumulador

- ▶ **Solamente recargar los acumuladores con los cargadores especificados por el fabricante.** Existe un riesgo de incendio al intentar cargar acumuladores de un tipo diferente al previsto para el cargador.
- ▶ **Utilice las herramientas eléctricas sólo con los acumuladores específicamente designados.** El uso de otro tipo de acumuladores puede provocar daños e incluso un incendio.
- ▶ **Si no utiliza el acumulador, guárdelo separado de objetos metálicos, como clips de papel, monedas, llaves, clavos, tornillos u otros objetos metálicos pequeños que pudieran puentear sus contactos.** El cortocircuito de los contactos del acumulador puede causar quemaduras o un incendio.
- ▶ **La utilización inadecuada del acumulador puede provocar fugas de líquido. Evite el contacto con él. En caso de un contacto accidental, enjuagar el área afectada con abundante agua. En caso de un contacto con los ojos, recurra además inmediatamente a ayuda médica.** El líquido del acumulador puede irritar la piel o producir quemaduras.
- ▶ **No emplee acumuladores o útiles dañados o modificados.** Los acumuladores dañados o modificados pueden comportarse en forma imprevisible y producir un fuego, explosión o peligro de lesión.
- ▶ **No ponga un paquete de baterías o una herramienta eléctrica al fuego o a temperatura demasiado alta.** La exposición al fuego o a temperaturas sobre 130 °C puede causar una explosión.
- ▶ **Siga todas las instrucciones para la carga y no cargue nunca el acumulador o la herramienta eléctrica a una temperatura fuera del margen correspondiente especificado en las instrucciones.** Una carga inadecuada o a temperaturas fuera del margen especificado puede dañar el acumulador y aumentar el riesgo de incendio.

Servicio

- ▶ **Únicamente deje reparar su herramienta eléctrica por un experto cualificado, empleando exclusivamente piezas de repuesto originales.** Solamente así se mantiene la seguridad de la herramienta eléctrica.
- ▶ **No repare los acumuladores dañados.** El mantenimiento de los acumuladores sólo debe ser realizado por el fabricante o un servicio técnico autorizado.

Instrucciones de seguridad para cortabordes y recortadoras de césped

- ▶ **No use la máquina si hace mal tiempo y muy especialmente si existe peligro de tormenta.** Ello reduce el riesgo de que sea alcanzado por un rayo.

- ▶ **Inspeccione a fondo si existen animales silvestres en el área en el que pretende usar la máquina.** Los animales silvestres pueden resultar daños por la máquina en funcionamiento.
- ▶ **Examine con detenimiento el área de trabajo y retire todas las piedras, palos, alambres, huesos y demás objetos extraños que encuentre.** Los objetos proyectados pueden lesionarle.
- ▶ **Antes de usar la máquina inspeccione visualmente siempre si están dañados el útil de corte y la unidad de corte.** Las piezas dañadas suponen un mayor riesgo de lesión.
- ▶ **Mantenga las cubiertas protectoras en su lugar. Las cubiertas protectoras deberán estar en condiciones de trabajo y correctamente montadas.** Una cubierta protectora suelta, dañada o que no funcione correctamente puede ser causa de lesiones.
- ▶ **Mantenga las rejillas de refrigeración libres de residuos.** Las rejillas de refrigeración obturadas o sucias pueden provocar un sobrecalentamiento o un incendio.
- ▶ **Use unas gafas de protección y unos protectores auditivos.** Un equipo de protección personal adecuado le ayudará a reducir el riesgo de lesión.
- ▶ **Siempre use calzado de protección con suela antideslizante al trabajar con la máquina. Jamás trabaje descalzo ni con sandalias.** Con ello reducirá el riesgo a lesionarse los pies por el contacto con el elemento de corte en funcionamiento.
- ▶ **Siempre use ropa adecuada como, p. ej., pantalones largos que le protejan las piernas al trabajar con la máquina.** El contacto con el elemento de corte o hilo en rotación le puede lesionar.
- ▶ **Mantenga alejadas a las personas circundantes al trabajar con la máquina.** Los objetos proyectados pueden acarrear graves lesiones.
- ▶ **No use la máquina a una altura superior a su talle.** Esto le ayudará a evitar un contacto fortuito con el elemento de corte, además de facilitarle el control sobre la máquina al presentarse situaciones inesperadas.
- ▶ **Proceda con cautela al trabajar con la máquina en césped húmedo. Vaya caminando, jamás corra.** Esto reduce el riesgo de que se caiga o resbale y se lesione.
- ▶ **No use la máquina en pendientes demasiado pronunciadas.** Con ello reduce el riesgo a perder el control, a resbalar y a caerse, en cuyo caso podría lesionarse.
- ▶ **Al trabajar en pendientes mantenga siempre una posición estable; trabaje siempre en dirección transversal a la pendiente y jamás cuesta abajo o cuesta arriba, y tenga especial cuidado al cambiar la dirección de trabajo.** Con ello reduce el riesgo a perder el control, a resbalar y a caerse, en cuyo caso podría lesionarse.
- ▶ **Mantenga todos los cables de red alejados del área de corte.** Los cables de red pueden estar ocultos en setos o arbustos y ser dañados o cortados por el hilo o el elemento de corte.

- ▶ **Mantenga alejadas todas las partes del cuerpo del elemento de corte o hilo en rotación. No desprenda material de la máquina sin haberla desenchufado antes.** El elemento de corte o hilo en rotación pueden acarrear graves lesiones.
- ▶ **Transporte la máquina estando ésta desconectada y manteniéndola apartada de su cuerpo.** Un manejo apropiado de la máquina reduce la probabilidad de un contacto fortuito con el elemento de corte o hilo en movimiento.
- ▶ **Únicamente use cabezales, hilos y elementos de corte de repuesto según especificación del fabricante. No sustituya los hilos y elementos de corte de plástico por otros de metal.** Las piezas de recambio incorrectas pueden causar la pérdida de control, roturas y lesiones.

Instrucciones de seguridad especiales

- ▶ También tenga cuidado con el producto cuando no lo utilice. Podría tropezar con él.
- ▶ Jamás permita el uso de este aparato para jardín a niños, ni tampoco a personas que presenten una discapacidad física, sensorial o mental, o que dispongan de una experiencia y/o conocimientos insuficientes y/o que no estén familiarizadas con estas instrucciones de uso. Tenga en cuenta la edad mínima que pudiera prescribirse en su país para el usuario.
- ▶ Los niños deberán ser vigilados con el fin de evitar que jueguen con el aparato para jardín.
- ▶ Inspeccione si se ha dañado el producto tras chocar contra un objeto duro o en caso de vibrar excesivamente.
- ▶ Al acortar el hilo de corte preste atención a no cortarse.
- ▶ Corte el césped en varias etapas para obtener una altura de corte uniforme.
- ▶ Al montar el acumulador preste atención a que el elemento de corte no tenga contacto con su cuerpo ni con otros objetos, inclusive el suelo. Al ponerse en marcha éste podría lesionarle o dañar el producto y/o otros objetos.
- ▶ Evite posturas anormales y mantenga el equilibrio en todo momento. Siempre mantenga un paso firme y seguro al trabajar en pendientes. Siempre marche de forma pausada y nunca de forma apresurada.
- ▶ En caso de un uso prolongado recomendamos realizar las pausas oportunas.
- ▶ Al usar prolongadamente el producto (u otras máquinas) el usuario queda expuesto a vibraciones que pueden provocar un síndrome del dedo blanco (fenómeno de Raynaud) o un síndrome del túnel carpiano.
- ▶ En estos casos se reduce la sensibilidad al tacto y la aptitud para regular la temperatura de las manos, pudiendo presentarse un entumecimiento, sensación de calor intenso hasta daños en los nervios y circulatorios, así como necrosis de tejidos.
- ▶ Consulte a su médico si observa síntomas que pueden ser indicio de una exposición excesiva a las vibraciones. Estos síntomas comprenden entumecimiento, pérdida de sensibilidad, hormigueo, punzadas, dolor, debilidad, alteraciones del color o estado de la piel. Estos síntomas se presentan con mayor frecuencia en los dedos, manos o

muñecas. (ver también Información sobre ruidos y vibraciones).

Indicaciones para el trato óptimo del acumulador

- ▶ **No intente abrir el acumulador.** Podría provocar un cortocircuito.



Proteja el acumulador del calor excesivo (p. ej., también de una exposición prolongada al sol), del fuego, del agua y de la humedad. Existe el riesgo de explosión.




- ▶ **Si no utiliza el acumulador, guárdelo separado de clips, monedas, llaves, clavos, tornillos o demás objetos metálicos que pudieran puentear sus contactos.** El cortocircuito de los contactos del acumulador puede causar quemaduras o un incendio.
- ▶ **Si el acumulador se daña o usa de forma inapropiada puede que éste emane vapores.** Ventile el área y acuda a un médico si nota molestias. Los vapores pueden irritar las vías respiratorias.
- ▶ **Utilice el acumulador únicamente en productos del fabricante.** Solamente así queda protegido el acumulador contra una sobrecarga peligrosa.
- ▶ **Mediante objetos puntiagudos, como p. ej. clavos o destornilladores, o por influjo de fuerza exterior se puede dañar el acumulador.** Se puede generar un cortocircuito interno y el acumulador puede arder, humear, explotar o sobrecalentarse.
- ▶ **No cortocircuite el acumulador.** Existe el riesgo de explosión.
- ▶ Limpie de vez en cuando las rejillas de refrigeración del acumulador con un pincel suave, limpio y seco.
- ▶ **Solamente cargue el aparato con el cargador suministrado.**

Simbología

Los símbolos siguientes le ayudarán a entender las instrucciones de servicio al leerlas. Es importante que retenga en su memoria estos símbolos y su significado. La interpretación correcta de estos símbolos le ayudará a manejar mejor y de forma más segura el producto.

Símbolo	Significado
	Dirección de movimiento
	Dirección de reacción
	Conexión
	Desconexión
	Acción permitida
	Acción prohibida

Símbolo	Significado
CLICK!	Sonido perceptible
	Peso

Descripción del producto y servicio



Lea íntegramente todas las indicaciones de seguridad e instrucciones. En caso de no atenderse a las advertencias de peligro e instrucciones siguientes, ello puede ocasionar una descarga eléctrica, un incendio y/o lesión grave.

guientes, ello puede ocasionar una descarga eléctrica, un incendio y/o lesión grave.

Por favor, tenga en cuenta las figuras que aparecen al final de las instrucciones de uso.

Utilización reglamentaria

El aparato para jardín ha sido diseñado para uso doméstico para cortar césped y malas hierbas al nivel del suelo. Ha sido diseñado para cortar césped en pendientes, bajo obstáculos y bordes del césped inaccesibles para el cortacésped. El aparato para jardín no ha sido diseñado para ser utilizado como desbrozadora. El aparato para jardín no ha sido pensado para su uso comercial ni industrial.

Material suministrado (ver figura B)

Saque con cuidado el aparato para jardín del embalaje y asegúrese que se adjunten las siguientes piezas:

- Cortabordes
- Cubierta protectora
- Acumulador**
- Cargador**

- Instrucciones de servicio

En caso de que falte o esté dañada alguna pieza, diríjase por favor al vendedor del aparato para jardín.

** específico del país

Componentes principales (ver figura A)

La numeración de los componentes está referida a la imagen del producto en las páginas ilustradas.

- (1) Empuñadura ajustable
- (2) Botón corte de césped/corte de bordes
- (3) Bloqueo de conexión para interruptor de conexión/desconexión
- (4) Interruptor de conexión/desconexión
- (5) Botón de extracción del acumulador
- (6) Acumulador^{a)}
- (7) Desbloqueo del ajuste de la empuñadura
- (8) Ajuste de altura
- (9) Desbloqueo del ajuste del ángulo de inclinación
- (10) Cubierta protectora
- (11) Estribo protector
- (12) Cargador
- (13) Tapa del carrete
- (14) Carrete
- (15) Alojamiento del hilo
- (16) Orificio guía del hilo
- (17) Botón para avance del hilo

a) **Los accesorios descritos e ilustrados no corresponden al material que se adjunta de serie. La gama completa de accesorios opcionales se detalla en nuestro programa de accesorios.**

Datos técnicos

Cortador de césped/cortabordes		UniversalGrassCut 18V-23-450	UniversalGrassCut 18V-26-500
Nº de art.		3 600 HC1 G..	3 600 HC1 F..
Tensión nominal ^{A)}	V	18	18
Revoluciones en vacío ^{A)}	min ⁻¹	8500	8500
Diámetro del hilo de corte	mm	1,6	1,6
Diámetro de circunferencia de corte	cm	23	26
Capacidad del carrete de hilo	m	4,0	4,0
Empuñadura ajustable		●	●
Función de bordes		●	●
Función de inclinación		●	●
Peso según IEC 62841-4-4 ^{A)}			
- con acumulador (1,5 Ah - 6,0 Ah)	kg	2,3 - 2,7	2,3 - 2,7
- sin acumulador	kg	2,0	2,0
Nº de serie		ver placa de características del aparato para jardín	

Cortador de césped/cortabordes		UniversalGrassCut 18V-23-450	UniversalGrassCut 18V-26-500
Temperatura ambiente recomendada durante la carga	°C	0 ... +35	0 ... +35
Temperatura ambiente permitida durante el servicio ^{A)} y en el almacenamiento	°C	-20 ... +50	-20 ... +50
Tipo de acumulador		PBA 18V...W- 1,5 Ah, 2,0 Ah, 2,5 Ah, 4,0 Ah, 6,0 Ah	PBA 18V...W- 1,5 Ah, 2,0 Ah, 2,5 Ah, 4,0 Ah, 6,0 Ah

A) depende de la batería utilizada

B) Potencia limitada a temperaturas < 0 °C

Información sobre ruidos y vibraciones

3 600 HC1 G..

3 600 HC1 F..

Cortador de césped/cortabordes

Nivel de ruido emitido determinado según IEC 62841-4-4 y EN 50636-2-91

El nivel de presión sonora típico del aparato, determinado con un filtro A, asciende a:

- Nivel de presión sonora	dB(A)	76	77
- Incertidumbre K	dB	3,0	3,0

Nivel total de vibraciones ah (suma vectorial de tres direcciones) y tolerancia K determinados según IEC 62841-4-4 y EN 50636-2-91

- Valor de vibraciones generadas a _h	m/s ²	5,1	5,7
- Incertidumbre K	m/s ²	1,5	1,5

Que el/los nivel(es) total(es) de vibraciones y del ruido emitido indicados han sido medidos conforme a un procedimiento de prueba normalizado y pueden por tanto ser tomados para comparar herramientas eléctricas entre sí.

Que el/los nivel(es) total(es) de vibraciones y del ruido emitido indicados también son aptos para estimar provisionalmente el grado de exposición a los mismos.

Que durante el uso real de la herramienta eléctrica, las emisiones de vibraciones y ruido pueden diferir de los valores declarados, dependiendo del modo de uso de la misma, y muy en especial, según el tipo de pieza de trabajo procesada; además será necesario definir medidas de seguridad para la protección del usuario basadas en una estimación de las condiciones de uso reales (considerando todas las partes del ciclo operativo como, p. ej., los tiempos en los que la herramienta eléctrica está desconectada y aquellos en los que la misma está conectada pero funcionando sin carga).

Montaje y operación

Objetivo	Figura	Página
Componentes principales	A	265
Material suministrado	B	266
Ajuste de la empuñadura	C	266
Montaje de la cubierta protectora	D	267
Ajuste de altura	E	269
Ajuste del ángulo de inclinación	G	269

Objetivo	Figura	Página
Cambio de corte de césped a corte de bordes	H	270
Carga y montaje del acumulador	I	271
Conexión/desconexión	J	271
Desmontaje del carrete de hilo	K	272
Arrollamiento del hilo en el carrete	L	272
Montaje del carrete de hilo	M	273
Alimentación del hilo	N	273
Mantenimiento, limpieza y almacenaje	O	274
Accesorios especiales	P	274

Montaje

► **Atención:** Antes de efectuar los trabajos de montaje desconecte el aparato para jardín y extraiga el acumulador.

Montaje y ajuste de la empuñadura (ver figura C)

La empuñadura (1) se puede colocar en diversas posiciones. Para cambiar el ajuste, presione los botones (7) y gire la empuñadura a la posición deseada. Deje de presionar los botones (7) para que enclave la empuñadura.

Montaje de la caperuza protectora (ver figura D)

Antes de montar la caperuza protectora, tire del estribo para protección de plantas para cambiarlo de la posición de suministro a la de almacenaje.

Aloje la caperuza protectora (10) en el cabezal y sujétela con el tornillo suministrado.

Una vez acoplada, no trate de desmontar la caperuza protectora.

A continuación, saque hasta la posición de trabajo el estribo para protección de plantas.

Puesta en marcha

- ▶ **Atención: Desconecte el aparato para jardín y retire el acumulador antes de realizar trabajos de ajuste y limpieza.**
- ▶ **Al desconectar el cortabordes, el hilo de corte sigue girando por inercia unos segundos. Antes de volver a conectar el cortabordes espere a que se haya detenido el motor/hilo de corte.**
- ▶ **No toque el hilo de corte hasta que éste se haya detenido del todo.**
- ▶ **Nunca efectúe una desconexión y conexión de forma seguida.**
- ▶ **Se recomienda emplear los elementos de corte autorizados por Bosch. La utilización de elementos de corte de otro tipo puede afectar al resultado obtenido en el corte.**

Montaje y desmontaje del acumulador (ver figura I)

Observación: El uso de acumuladores inapropiados puede hacer que el aparato no funcione bien o que se dañe.

Inserte el acumulador (6) cargado. Asegúrese de haber introducido hasta el tope el acumulador.

Para sacar el acumulador (6) del aparato, accione el botón de extracción (5), y saque el acumulador.

Manejo

Conexión / desconexión (ver figura J)

Para poder efectuar la **conexión** accione primero el bloqueo de conexión (3). A continuación, presione el interruptor de conexión/desconexión (4) y manténgalo presionado durante el funcionamiento.

Localización de fallos



Síntoma	Posible causa	Solución
El motor no funciona	Acumulador descargado	Recargue el acumulador

Para la **desconexión** suelte el interruptor de conexión/desconexión (4).

Corte de césped/recorte de bordes del césped (ver figura H)

Gire la empuñadura 180° en torno al mango con el fin de posicionar el cabezal para cortar césped o para recortar los bordes de césped. Suelte el botón (2) para bloquear el mecanismo en esa posición. Gire ahora la máquina completa a la posición de trabajo.

Corte de césped

Mueva el cortabordes hacia la izquierda y derecha prestando atención a mantener un separación suficiente respecto al cuerpo. Si el césped es alto córtelo de forma escalonada en varias pasadas.

Recorte de bordes

Guíe el cortabordes lo largo del borde del césped. Evite el contacto con superficies sólidas o muros para evitar un desgaste rápido del hilo.

Corte alrededor de árboles, plantas y arbustos

Corte con cuidado alrededor de árboles, plantas y arbustos para evitar que el hilo de corte llegue a tocarlos.

Desmontaje del carrete, enrollado del hilo y montaje del carrete (ver figuras K a M)

- ▶ **Desmonte el acumulador antes de cambiar el carrete.**

Retire la tapa del carrete (13) presionando ambas pestañas de la misma. Seguidamente, retire el carrete vacío (14).

Corte aprox. 4,0 m de hilo del carrete de hilo de recambio. Inserte un extremo del hilo en el alojamiento del hilo (15) del carrete y enróllelo uniformemente cuidando que quede bien tenso.

Pase el otro extremo del hilo por el orificio del cabezal (16) y aloje de nuevo el carrete en el cabezal. Monte la tapa del carrete (13) para sujetar el carrete.

Avance del hilo (ver figura N)

Avance semiautomático del hilo

El cortabordes integra un sistema de alimentación semiautomático. El sistema saca de hilo cada vez que se acciona el interruptor de conexión/desconexión (4).

Avance manual del hilo

Presione el botón (17) y saque hilo hasta conseguir la longitud deseada.

Síntoma	Posible causa	Solución
	Acumulador demasiado frío o demasiado caliente	Dejar que se caliente/enfríe el acumulador
El aparato para jardín funciona de forma intermitente	Interruptor de conexión/desconexión defectuoso	Diríjase a un servicio técnico Bosch
	Cableado interior de la máquina defectuoso	Diríjase a un servicio técnico Bosch
Sobrecarga del aparato para jardín	Césped demasiado alto	Cortar de forma escalonada en varias pasadas
El aparato para jardín no corta el césped	Hilo de corte demasiado corto o roto	Sacar manualmente hilo de corte
	Carrete de hilo vacío	Rellenar el carrete de hilo
No es posible avanzar el hilo de corte	El hilo de corte se ha enredado en el carrete	Inspeccionar el carrete de hilo y enrollar de nuevo el hilo de corte si fuese preciso
	Carrete de hilo vacío	Rellenar el carrete de hilo
El hilo de corte es retraído hacia el carrete	Hilo de corte demasiado corto o roto	Desmontar el carrete y volver a enhebrar el hilo (ver figuras K - M)
El hilo de corte se rompe frecuentemente	El hilo de corte se ha enredado en el carrete	Desmontar el carrete y volver a enrollar el hilo (ver figuras K - M)
	Uso incorrecto del cortabordes	Solamente trabajar con la punta del hilo de corte; evitar que toque piedras, paredes y demás objetos sólidos. Reajustar con regularidad el tramo de corte del hilo para trabajar siempre con la circunferencia de corte máxima.
Vibraciones fuertes	Hilo de corte roto	Alimentar el hilo de corte de forma manual (ver figura L)
	Sistema de corte dañado	Diríjase a un servicio técnico Bosch
	Restos de césped entre la carcasa del carrete y el botón de alimentación de hilo	Desmunte el carrete y retire el césped
	Demasiado césped en torno al sistema de corte	Retire el césped del carrete
Barra telescópica floja	No se apretó suficientemente el ajuste de altura	Apriete firmemente el ajuste de altura

Mantenimiento y servicio

Mantenimiento, limpieza y almacenaje

► **Desmunte el acumulador antes de manipular en el aparato para jardín (p. ej. en el mantenimiento, cambio de útil, etc.), así como al transportarlo y guardarlo.** En caso contrario podría accidentarse al accionar fortuitamente el interruptor de conexión/desconexión.

► **Siempre mantenga limpio el producto para trabajar con eficacia y seguridad.**

No deposite ningún objeto sobre el aparato para jardín.

Siempre mantenga limpios el producto y las rejillas de ventilación para poder trabajar con eficacia y fiabilidad.

Jamás proyecte agua contra el producto.

Nunca sumerja en agua el producto.

Guarde el producto en un lugar seguro y seco, fuera del alcance de los niños.

Asegúrese de que todas las tuercas, pernos y tornillos están firmemente sujetos para permitir un trabajo seguro con el producto.

Controle el producto y, para mayor seguridad, sustituya las piezas desgastadas o dañadas.

No modifique el aparato. Las modificaciones no autorizadas pueden afectar a la seguridad del producto y aumentar el riesgo de lesión.

No use acumuladores ni herramientas dañados o modificados. Los acumuladores dañados o modificados pueden reaccionar de manera inesperada y provocar un incendio, explosión o lesión.

Únicamente deberán emplearse piezas de recambio originales Bosch.

Cuidado del acumulador

Para asegurar un aprovechamiento óptimo del acumulador tenga en cuenta las siguientes indicaciones y medidas:

- Proteja el acumulador de la humedad y del agua.
- Únicamente almacene la herramienta eléctrica y el acumulador a una temperatura situada entre -20 °C y 50 °C. No deje, p. ej., el acumulador dentro del coche en verano.
- Guarde el acumulador por separado, sin tenerlo montado en el aparato para jardín.
- No deje el acumulador en el aparato para jardín si éste estuviese directamente expuesto a sol.
- La temperatura ideal para almacenar el acumulador es de 5 °C.

- Limpie de vez en cuando las rejillas de refrigeración del acumulador con un pincel suave, limpio y seco.

Si después de haberlo recargado, el tiempo de funcionamiento del acumulador fuese muy corto, ello es síntoma de que está agotado y debe sustituirse.

Servicio técnico y atención al cliente

El servicio técnico le asesorará en las consultas que pueda Ud. tener sobre la reparación y mantenimiento de su producto, así como sobre piezas de recambio. Las representaciones gráficas tridimensionales e informaciones de repuestos se encuentran también bajo: www.bosch-pt.com

El equipo asesor de aplicaciones de Bosch le ayuda gustosamente en caso de preguntas sobre nuestros productos y sus accesorios.

Para cualquier consulta o pedido de piezas de repuesto es imprescindible indicar el nº de artículo de 10 dígitos que figura en la placa de características del producto.

España

Robert Bosch España S.L.U.
Departamento de ventas Herramientas Eléctricas
C/Hermanos García Noblejas, 19
28037 Madrid

Para efectuar su pedido online de recambios o pedir la recogida para la reparación de su máquina, entre en la página www.herramientasbosch.net.

Tel. Asesoramiento al cliente: 902 531 553

Fax: 902 531554

Direcciones de servicio adicionales se encuentran bajo:

www.bosch-pt.com/serviceaddresses

Transporte

Los acumuladores de iones de litio recomendados están sujetos a los requerimientos de la ley de mercancías peligrosas. Los acumuladores pueden ser transportados por carretera por el usuario sin más imposiciones.

En el envío por terceros (p.ej., transporte aéreo o por agencia de transportes) deberán considerarse las exigencias especiales en cuanto a su embalaje e identificación. En este caso deberá recurrirse a los servicios de un experto en mercancías peligrosas al preparar la pieza para su envío.

Únicamente envíe acumuladores si su carcasa no está dañada. Si los contactos no van protegidos cúbralos con cinta adhesiva y embale el acumulador de manera que éste no se pueda mover dentro del embalaje. Observe también las prescripciones adicionales que pudieran existir al respecto en su país.

Eliminación



Los productos, acumuladores, accesorios y embalajes deberán someterse a un proceso de recuperación que respete el medio ambiente.



¡No arroje los productos, acumuladores o pilas a la basura!

Sólo para los países de la UE:

Los productos inservibles, así como los acumuladores/pilas defectuosos o agotados, se deberán acumular por separado para ser sometidos a un reciclaje ecológico tal como lo marcan las Directivas Europeas 2012/19/UE y 2006/66/CE, respectivamente.

En el caso de una eliminación inadecuada, los aparatos eléctricos y electrónicos pueden tener efectos nocivos para el medio ambiente y la salud humana debido a la posible presencia de sustancias peligrosas.

Acumuladores/pilas:

Iones de Litio:

Por favor, observe las indicaciones en el apartado Transporte (ver "Transporte", Página 36).

El símbolo es solamente válido, si también se encuentra sobre la placa de características del producto/fabricado.

Portugués

Indicações de segurança

Explicação dos símbolos no aparelho de jardinagem



Indicação geral de perigos.



Leia atentamente estas instruções de serviço.



Usar proteção para os olhos e para os ouvidos.



Usar luvas de segurança.



Não usar na chuva.



ADVERTÊNCIA: Manter os espectadores afastados.



ADVERTÊNCIA: Cuidado com peças sendo jogadas fora.



Não aplicável



AVISO: Desconectar a bateria antes de realizar a manutenção.



Para a limpeza do aparelho de jardinagem não se deve utilizar um limpador de alta pressão numa mangueira de jardim.



Verifique atentamente a área onde o aparelho de jardinagem deve ser usado, quanto a animais silvestres e de estimação. Animais silvestres e domésticos podem ser

feridos durante a operação da máquina. Verifique atentamente a área de uso da máquina e remova todas as pedras, paus, fios, ossos e objetos estranhos. Ao usar a máquina, certifique-se de que não haja animais silvestres, animais de estimação ou pequenos tocos de árvores escondidos na grama densa.

Instruções gerais de segurança para ferramentas eléctricas



AVISO Devem ser lidas todas as indicações de segurança,

instruções, ilustrações e especificações desta ferramenta eléctrica. O desrespeito das instruções apresentadas abaixo poderá resultar em choque eléctrico, incêndio e/ou ferimentos graves.

Guarde bem todas as advertências e instruções para futura referência.

O termo "ferramenta eléctrica" utilizado a seguir nas indicações de advertência, refere-se a ferramentas eléctricas operadas com corrente de rede (com cabo de rede) e a ferramentas eléctricas operadas com acumulador (sem cabo de rede).

Segurança da área de trabalho

- ▶ **Mantenha a sua área de trabalho sempre limpa e bem iluminada.** Desordem ou áreas de trabalho insuficientemente iluminadas podem levar a acidentes.
- ▶ **Não trabalhar com a ferramenta eléctrica em áreas com risco de explosão, nas quais se encontrem líquidos, gases ou pós inflamáveis.** Ferramentas eléctricas produzem faíscas, que podem inflamar pós ou vapores.
- ▶ **Manter crianças e outras pessoas afastadas da ferramenta eléctrica durante a utilização.** No caso de distração é possível que perca o controlo sobre o aparelho.

Segurança eléctrica

- ▶ **A ficha de conexão da ferramenta eléctrica deve caber na tomada. A ficha não deve ser modificada de maneira alguma. Não utilizar uma ficha de adaptação junto com ferramentas eléctricas protegidas por ligação à terra.** Fichas não modificadas e tomadas apropriadas reduzem o risco de um choque eléctrico.
- ▶ **Evitar que o corpo possa entrar em contacto com superfícies ligadas à terra, como tubos, aquecimentos, fogões e frigoríficos.** Há um risco

elevado devido a choque eléctrico, se o corpo estiver ligado à terra.

- ▶ **Manter o aparelho afastado de chuva ou humidade.** A infiltração de água numa ferramenta eléctrica aumenta o risco de choque eléctrico.
- ▶ **Não deverá utilizar o cabo para outras finalidades. Nunca utilizar o cabo para transportar a ferramenta eléctrica, para pendurá-la, nem para puxar a ficha da tomada. Manter o cabo afastado do calor, do óleo, de arestas afiadas ou de peças em movimento.** Cabos danificados ou emaranhados aumentam o risco de um choque eléctrico.
- ▶ **Se trabalhar com uma ferramenta eléctrica ao ar livre, só deverá utilizar cabos de extensão apropriados para áreas exteriores.** A utilização de um cabo de extensão apropriado para áreas exteriores reduz o risco de um choque eléctrico.
- ▶ **Se não for possível evitar o funcionamento da ferramenta eléctrica em áreas húmidas, deverá ser utilizado um disjuntor de corrente de avaria.** A utilização de um disjuntor de corrente de avaria reduz o risco de um choque eléctrico.

Segurança de pessoas

- ▶ **Esteja atento, observe o que está a fazer e tenha prudência ao trabalhar com a ferramenta eléctrica. Não utilizar uma ferramenta eléctrica quando estiver fatigado ou sob a influência de drogas, álcool ou medicamentos.** Um momento de descuido ao utilizar a ferramenta eléctrica, pode levar a lesões graves.
- ▶ **Utilizar equipamento de protecção individual. Utilizar sempre óculos de protecção.** A utilização de equipamento de protecção pessoal, como máscara de protecção contra pó, sapatos de segurança antiderrapantes, capacete de segurança ou protecção auricular, de acordo com o tipo e aplicação da ferramenta eléctrica, reduz o risco de lesões.
- ▶ **Evitar uma colocação em funcionamento involuntária. Assegure-se de que a ferramenta eléctrica esteja desligada, antes de conectá-la à alimentação de rede e/ou ao acumulador, antes de levantá-la ou de transportá-la.** Se tiver o dedo no interruptor ao transportar a ferramenta eléctrica ou se o aparelho for conectado à alimentação de rede enquanto estiver ligado, poderão ocorrer acidentes.
- ▶ **Remover ferramentas de ajuste ou chaves de boca antes de ligar a ferramenta eléctrica.** Uma ferramenta ou chave que se encontre numa parte do aparelho em movimento pode levar a lesões.
- ▶ **Evite uma posição anormal. Mantenha uma posição firme e mantenha sempre o equilíbrio.** Desta forma é mais fácil controlar a ferramenta eléctrica em situações inesperadas.
- ▶ **Usar roupa apropriada. Não usar roupa larga nem jóias. Mantenha os cabelos e roupas afastados de peças em movimento.** Roupas frouxas, cabelos longos ou jóias podem ser agarrados por peças em movimento.

- ▶ **Se for possível montar dispositivos de aspiração ou de recolha, assegure-se de que estejam conectados e utilizados correctamente.** A utilização de uma aspiração de pó pode reduzir o perigo devido ao pó.
- ▶ **Não deixe que a familiaridade resultante de uma utilização frequente de ferramentas permita que você se torne complacente e ignore os princípios de segurança da ferramenta.** Uma acção descuidada pode causar ferimentos graves numa fracção de segundo.

Utilização e manuseio cuidadoso de ferramentas eléctricas

- ▶ **Não sobrecarregue a ferramenta eléctrica. Utilize a ferramenta eléctrica apropriada para o seu trabalho.** É melhor e mais seguro trabalhar com a ferramenta eléctrica apropriada na área de potência indicada.
- ▶ **Não utilizar uma ferramenta eléctrica com um interruptor defeituoso.** Uma ferramenta eléctrica que não pode mais ser ligada nem desligada, é perigosa e deve ser reparada.
- ▶ **Puxar a ficha da tomada e/ou remover o acumulador, se amovível, antes de executar ajustes na ferramenta eléctrica, de substituir acessórios ou de guardar as ferramentas eléctricas.** Esta medida de segurança evita o arranque involuntário da ferramenta eléctrica.
- ▶ **Guardar ferramentas eléctricas não utilizadas fora do alcance de crianças e não permitir que as pessoas que não estejam familiarizadas com o aparelho ou que não tenham lido estas instruções utilizem o aparelho.** Ferramentas eléctricas são perigosas se forem utilizadas por pessoas inexperientes.
- ▶ **Tratar a ferramenta eléctrica e os acessórios com cuidado. Controlar se as partes móveis do aparelho funcionam perfeitamente e não emperram, e se há peças quebradas ou danificadas que possam prejudicar o funcionamento da ferramenta eléctrica. Permitir que peças danificadas sejam reparadas antes da utilização.** Muitos acidentes têm como causa, a manutenção insuficiente de ferramentas eléctricas.
- ▶ **Manter as ferramentas de corte afiadas e limpas.** Ferramentas de corte cuidadosamente tratadas e com cantos de corte afiados emperram com menos frequência e podem ser conduzidas com maior facilidade.
- ▶ **Utilizar a ferramenta eléctrica, acessórios, ferramentas de aplicação, etc. conforme estas instruções. Considerar as condições de trabalho e a tarefa a ser executada.** A utilização de ferramentas eléctricas para outras tarefas a não ser as aplicações previstas, pode levar a situações perigosas.
- ▶ **Mantenha os punhos e as superfícies de agarrar secas, limpas e livres de óleo e massa consistente.** Punhos e superfícies de agarrar escorregadias não permitem o manuseio e controle seguros da ferramenta em situações inesperadas.

Manuseio e utilização cuidadosos de ferramentas com acumuladores

- ▶ **Só carregar acumuladores em carregadores recomendados pelo fabricante.** Há perigo de incêndio se um carregador apropriado para um certo tipo de acumuladores for utilizado para carregar acumuladores de outros tipos.
- ▶ **Só utilizar ferramentas eléctricas com os acumuladores apropriados.** A utilização de outros acumuladores pode levar a lesões e perigo de incêndio.
- ▶ **Manter o acumulador que não está sendo utilizado afastado de cliques, moedas, chaves, parafusos ou outros pequenos objectos metálicos que possam causar um curto-circuito dos contactos.** Um curto-circuito entre os contactos do acumulador pode ter como consequência queimaduras ou fogo.
- ▶ **No caso de aplicação incorrecta pode vaziar líquido do acumulador. Evitar o contacto. No caso de um contacto accidental, deverá enxaguar com água. Se o líquido entrar em contacto com os olhos, também deverá consultar um médico.** Líquido que escapa do acumulador pode levar a irritações da pele ou a queimaduras.
- ▶ **Não use um acumulador ou uma ferramenta danificada ou modificada.** Os acumuladores danificados ou modificados exibem um comportamento imprevisível podendo causar incêndio, explosão ou risco de lesão.
- ▶ **Não exponha o acumulador ou a ferramenta ao fogo ou temperatura excessiva.** A exposição ao fogo ou a temperaturas acima de 130 °C pode causar explosão.
- ▶ **Siga todas as instruções de carregamento e não carregue o acumulador ou a ferramenta fora da faixa de temperatura especificada no manual de instruções.** Carregar indevidamente ou em temperaturas fora da faixa especificada pode danificar o acumulador e aumentar o risco de incêndio.

Serviço

- ▶ **Só permita que o seu aparelho seja reparado por pessoal especializado e qualificado e só com peças de reposição originais.** Desta forma é assegurado o funcionamento seguro do aparelho.
- ▶ **Nunca tente reparar acumuladores danificados.** A reparação de acumuladores deve ser realizada apenas pelo fabricante ou agentes de assistência autorizados.

Instruções de segurança para aparadores de relva e aparadores de bordas de relva

- ▶ **Não usar a máquina em más condições meteorológicas, especialmente durante tempestades.** Isso reduz o risco de ser atingido por um raio.
- ▶ **Examinar minuciosamente a área de trabalho quanto a animais silvestres.** Animais silvestres podem ser feridos pela máquina em funcionamento.
- ▶ **Examinar minuciosamente a área de trabalho e remover todas as pedras, paus, fios, ossos e outros**

objetos estranhos. Partes ejetadas podem causar ferimentos.

- ▶ **Antes de usar as máquinas, verifique sempre se a ferramenta de corte e a unidade de corte não estão danificadas.** Peças danificadas aumentam o risco de ferimentos.
- ▶ **Deixe as coberturas de proteção em seus lugares. As coberturas de proteção devem estar operacionais e devidamente fixadas.** Uma cobertura de proteção solta, danificada ou com defeito pode causar ferimentos.
- ▶ **Mantenha as aberturas de entrada de ar livres de detritos.** Entradas de ar bloqueadas e detritos podem causar superaquecimento ou risco de incêndio.
- ▶ **Use proteção ocular e proteção auricular.** Equipamento de proteção individual adequado reduzirá os ferimentos.
- ▶ **Sempre usar sapatos de proteção antiderrapantes ao operar a máquina. Nunca trabalhar descalço ou com sandálias abertas.** Isso reduzirá o risco de ferimentos nos pés caso entrar em contacto com o elemento de corte rotativo.
- ▶ **Ao operar a máquina, use sempre roupas como por ex. calças que cubram as pernas do utilizador.** O contacto com o elemento ou fio de corte em rotação ou pode causar ferimentos.
- ▶ **Manter as pessoas afastadas ao operar a máquina.** As peças ejetadas podem causar graves ferimentos.
- ▶ **Não operar a máquina acima do nível da cintura.** Isso ajuda a evitar o contacto acidental com o elemento de corte e permite um melhor controlo da máquina em situações inesperadas.
- ▶ **Tenha cuidado ao operar a máquina em relva molhada. Caminhe, não corra.** Isso reduz o risco de cair e escorregar, o que pode resultar em ferimentos.
- ▶ **A máquina não deve ser operada em declives excessivamente íngremes.** Isso reduz o risco de perder o controlo, escorregar e cair, o que pode causar ferimentos.
- ▶ **Ao trabalhar em declives, certifique-se de ter uma base segura; trabalhe sempre em declive, nunca subindo ou descendo, e seja extremamente cuidadoso ao mudar a direção do trabalho.** Isso reduz o risco de perder o controlo, escorregar e cair, o que pode causar ferimentos.
- ▶ **Mantenha todos os cabos de alimentação longe da área de corte.** Os cabos de alimentação podem ficar escondidos em sebes ou arbustos e podem ser acidentalmente danificados ou cortados pelo fio ou elemento de corte.
- ▶ **Mantenha todas as partes do seu corpo longe do elemento ou fio de corte em rotação. Não remova nenhum material da máquina antes de desconectá-la da fonte de alimentação.** O elemento ou fio de corte em rotação pode causar graves ferimentos.
- ▶ **Transporte a máquina desligada e afastada do corpo.** O manuseio adequado da máquina reduzirá a

probabilidade de contacto acidental com as lâminas de corte móveis e o fio de corte.

- ▶ **Utilize apenas cabeças de corte de reposição, fios de corte e lâminas de corte de plástico de acordo com as especificações do fabricante. Não substitua os fios ou lâminas de plástico por fios ou lâminas de metal.** Peças de reposição incorretas podem resultar em perda de controlo, ruturas e ferimentos.

Informações de segurança especiais

- ▶ Esteja atento, mesmo quando não estiver a usar o dispositivo. Ele pode se tornar um objeto de tropeço.
- ▶ Jamais se deve permitir que as crianças e pessoas com capacidades físicas, sensoriais ou mentais limitadas ou com falta de experiência e/ou falta de conhecimento e/ou não familiarizadas com estas instruções utilizem a ferramenta de jardinagem. As diretivas nacionais podem limitar a idade do utilizador.
- ▶ Tomar conta das crianças para assegurar que elas não brinquem com o aparelho de jardinagem.
- ▶ Verifique se o produto apresenta danos após ter atingido um objeto rígido ou se há vibração excessiva.
- ▶ Ao encurtar o fio de corte, tome cuidado para não se cortar.
- ▶ Corte a relva em etapas para um resultado uniforme.
- ▶ Ao inserir a bateria, certifique-se de que a ferramenta de corte não entre em contacto com seu corpo e outros objetos, incluindo o solo. Ele pode girar quando o aparelho é ligado e causar ferimentos ou danos ao produto e/ou à propriedade.
- ▶ Evitar uma posição anormal e manter sempre o equilíbrio. Em superfícies inclinadas deverá sempre manter uma posição segura. Sempre andar com calma, jamais andar com rapidez.
- ▶ Recomenda-se fazer as devidas pausas durante o uso prolongado.
- ▶ Se o produto (ou outras máquinas) for usado durante muito tempo, o utilizador será sujeito a vibrações que causam uma síndrome dos dedos brancos (fenómeno de Raynaud) ou uma síndrome do túnel carpal.
- ▶ Com isto, o sentido do tato e a regulação da temperatura são limitados, podem ocorrer dormência e a sensação de queimação até ao dano de nervos e da circulação, assim como necroses do tecido.
- ▶ Consulte o seu médico se verificar sintomas que possam indicar uma sobrecarga de vibrações. Estes sintomas incluem dormência, perda de sensibilidade, formigamento, picadas, dor, perda da força, mudança na cor da pele ou da condição da pele. Esses sintomas são mais comumente encontrados nos dedos, mãos ou pulsos (consulte também Informações sobre ruídos/vibrações).

Indicações sobre o manuseio ideal do acumulador

- ▶ **Não abrir o acumulador.** Há risco de um curto-circuito.



Proteger o acumulador contra calor, p.ex. também contra uma permanente radiação solar, fogo, água e humidade. Há perigo de explosão.



- ▶ **Quando o dispositivo não estiver em uso, mantenha a bateria não utilizada longe de cliques de papel, moedas, chaves, pregos, parafusos ou outros pequenos objetos metálicos que possam curto-circuitar os contactos.** Um curto-circuito entre os contactos do acumulador pode ter como consequência queimaduras ou fogo.
- ▶ **Em caso de caso de danos, e uso incorreto do acumulador, podem escapar vapores.** Arejar o espaço e procurar assistência médica se forem constatados quaisquer sintomas. Os vapores podem irritar as vias respiratórias.
- ▶ **Use a bateria apenas em produtos do fabricante.** Só assim é que a bateria é protegida contra sobrecarga perigosa.
- ▶ **Os objetos afiados como, p. ex., pregos ou chaves de fendas, assim como o efeito de forças externas podem danificar o acumulador.** Podem causar um curto-circuito interno e o acumulador pode ficar queimado, deitar fumo, explodir ou sobreaquecer.
- ▶ **Não curto-circuitar o acumulador.** Há risco de explosão.
- ▶ Limpar de vez em quando as aberturas de ventilação do acumulador com um pincel macio, limpo e seco.
- ▶ **O aparelho só deve ser carregado com o carregador fornecido.**

Símbolos

Os símbolos a seguir são importantes para a leitura e para a compreensão destas instruções de serviço. Os símbolos e os seus significados devem ser memorizados. A interpretação correta dos símbolos ajuda a usar o produto de modo melhor e mais seguro.

Símbolo	Significado
	Direção do movimento
	Direção da reação
	Ligar
	Desligar
	Ação permitida
	Ação proibida
CLICK!	Nítido ruído
	Peso

Descrição do produto e do serviço



Devem ser lidas todas as indicações de segurança e todas as instruções. A inobservância das indicações de segurança e das

instruções pode causar choque elétrico, incêndio e/ou ferimentos graves.

Favor observar as ilustrações no verso deste manual de instruções.

Utilização conforme as disposições

O aparelho de jardinagem destina-se ao uso doméstico, para aparar relva e cortar ervas daninhas rente ao solo. Ele foi desenvolvido para aparar relva que cresce em encostas, sob obstáculos e bordas de relva que não podem ser alcançadas pelo cortador de relva. O aparelho de jardinagem não foi projetado para uso como foice a motor. O aparelho de jardinagem não se destina ao uso comercial e industrial.

Volume de fornecimento (ver figura B)

Retirar o aparelho de jardim cuidadosamente da embalagem e verificar se as seguintes peças se encontram no volume de fornecimento:

- Aparador de relva
- Tampa de proteção
- Acumulador**
- Carregador**
- Instruções de serviço

Entre em contacto com o seu revendedor se faltarem peças ou se houver peças danificadas.

** específico para cada país

Componentes ilustrados (ver figura A)

A numeração dos componentes ilustrados refere-se à aparência do produto nas páginas de gráficos.

- (1) Punho ajustável
- (2) Botão Aparar relva / Cortar bordas
- (3) Bloqueio de ligação para o interruptor ligar/desligar
- (4) Interruptor para ligar/desligar
- (5) Botão de destravamento da bateria
- (6) Bateria¹⁾
- (7) Destravamento do ajuste do punho
- (8) Ajuste de altura
- (9) Desbloquear o ajuste do ângulo de inclinação
- (10) Cobertura de proteção
- (11) Arco de proteção
- (12) Carregador
- (13) Cobertura da bobina
- (14) Bobina
- (15) Alojamento do fio
- (16) Orifício para condução do fio

(17) Botão para a condução do fio

a) Acessórios apresentados ou descritos não pertencem ao volume de fornecimento padrão. Todos os acessórios encontram-se no nosso programa de acessórios.

Dados técnicos

Aparador de relva/Aparador de bordas de relvas		UniversalGrassCut 18V-23-450	UniversalGrassCut 18V-26-500
Número do produto		3 600 HC1 G..	3 600 HC1 F..
Tensão nominal ^{A)}	V	18	18
Nº de rotações ao ralenti ^{A)}	rpm	8500	8500
Diâmetro do fio de corte	mm	1,6	1,6
Diâmetro de corte	cm	23	26
Capacidade da bobina do fio	m	4,0	4,0
Punho ajustável		●	●
Função de borda		●	●
Função de inclinação		●	●
Peso conforme IEC 62841-4-4 ^{A)}			
– com bateria (1,5 Ah – 6,0 Ah)	kg	2,3 – 2,7	2,3 – 2,7
– sem bateria	kg	2,0	2,0
Número de série		ver a placa de características do aparelho de jardinagem	
Temperatura ambiente recomendada durante o carregamento	°C	0 ... +35	0 ... +35
Temperatura ambiente admissível em funcionamento ^{B)} e durante o armazenamento	°C	-20 ... +50	-20 ... +50
Tipo de acumulador		PBA 18V...W- 1,5 Ah, 2,0 Ah, 2,5 Ah, 4,0 Ah, 6,0 Ah	PBA 18V...W- 1,5 Ah, 2,0 Ah, 2,5 Ah, 4,0 Ah, 6,0 Ah

A) dependendo da bateria utilizada

B) Potência limitada com temperaturas <0 °C

Informações sobre ruídos/vibrações

		3 600 HC1 G..	3 600 HC1 F..
Aparador de relva/Aparador de bordas de relvas			
Valores de emissão de ruídos averiguados de acordo com IEC 62841-4-4 e EN 50636-2-91			
O nível de ruído avaliado como A do aparelho é tipicamente:			
– Nível de pressão acústica	dB(A)	76	77
– Incerteza K	dB	3,0	3,0
Totais valores de vibrações ah (soma dos vetores de três direções) e incerteza K averiguados conforme IEC 62841-4-4 e EN 50636-2-91			
– Valor de emissão de vibrações a _n	m/s ²	5,1	5,7
– Incerteza K	m/s ²	1,5	1,5

O(s) valor(es) total(ais) de vibração e o(s) valor(es) especificado(s) de emissão de ruído devem ter sido medidos de acordo com um método de teste padronizado e podem ser usados para comparar uma ferramenta elétrica com outra.

O(s) valor(es) total(ais) de vibração e o(s) valor(es) especificado(s) de emissão de ruído também podem ser usados para uma avaliação preliminar da exposição. Que as emissões de vibração e ruído durante o uso real da ferramenta elétrica podem diferir dos valores declarados,

dependendo da forma como a ferramenta elétrica é usada, em particular do tipo de peça a ser usinada; e a necessidade de estabelecer medidas de segurança para proteger o operador, com base em uma estimativa da exposição à vibração durante as condições reais de uso (levando em consideração todas as partes do ciclo de trabalho, como os momentos em que a ferramenta elétrica está desligada e os momentos em que está ligada é, mas roda sem carga).

Montagem e funcionamento

Objetivo de ação	Figura	Página
Componentes ilustrados	A	265
Volume de fornecimento	B	266
Ajustar o punho	C	266
Montar a capa de proteção	D	267
Ajuste de altura	E	269
Ajustar o ângulo de inclinação	G	269
Comutar entre aparar relva/cortar bordas	H	270
Carregar e inserir a bateria	I	271
Ligar e desligar	J	271
Desmontar a bobina do fio	K	272
Enrolar o fio na bobina do fio	L	272
Montar a bobina do fio	M	273
Reconduzir fio	N	273
Manutenção, limpeza e armazenamento	O	274
Acessórios	P	274

Montagem

- ▶ **Atenção: Desligar a ferramenta de jardinagem e remover o acumulador antes de realizar qualquer trabalho de montagem.**

Montar o punho e ajustar (veja figura C)

O punho (1) pode ser colocado em diversas posições. Para alterar o ajuste é necessário premir as teclas (7) e movimentar o punho para a posição desejada. Solte novamente as teclas (7) para que o punho possa engatar.

Montar a cobertura de proteção (ver figura D)

Antes de montar a cobertura de proteção, puxe o arco para a proteção das plantas, da posição de fornecimento para a posição de armazenamento.

Colocar a cobertura de proteção (10) sobre o cabeçote do aparador e fixá-los com o parafuso fornecido.

Se a cobertura de proteção estiver montada, ela não deve mais ser desmontada.

Em seguida, o arco para a proteção das plantas deve ser puxado para a posição de trabalho.

Colocação em funcionamento

- ▶ **Atenção: Desligar o aparelho de jardinagem e remover o acumulador, antes de realizar trabalhos de ajuste ou de limpeza.**
- ▶ **O fio de corte ainda continua a funcionar durante alguns segundos após desligar o aparador de relva. Aguardar até que o motor/fio de corte estejam parados, antes de ligar novamente o aparador de relva.**
- ▶ **Não toque no fio de corte antes que ele pare de girar.**
- ▶ **Não desligue e ligue novamente várias vezes em rápida sucessão.**
- ▶ **É recomendável a utilização de elementos de corte homologados pela Bosch. O resultado de corte pode ser diferente com outros elementos de corte.**

Inserir/remover acumulador (veja figura I)

Nota: Se não forem utilizados acumuladores apropriados, podem ocorrer mau funcionamento ou danos no aparelho. Inserir o acumulador (6) carregado. Certificar-se de que o acumulador está totalmente inserido.

Para remover o acumulador (6) do aparelho, se deve premir o botão de destravamento do acumulador (5) e puxar o acumulador para fora.

Operação

Ligar/desligar (veja figura J)

Para **ligar** é primeiro necessário premir o bloqueio de ligação (3). Em seguida, o interruptor de ligar/desligar (4) deve ser premido e mantido premido.

Para **desligar** é necessário soltar o interruptor de ligar/desligar (4).

Aparar relva/cortar bordas (veja figura H)

Girar o punho contra o cabo em 180° para posicionar o cabeçote do aparador para aparar a relva ou cortar a borda. Soltar a tecla (2), o mecanismo engata. Agora se deve girar toda a máquina para a posição de trabalho.

Aparar relva

Movimentar o aparador de relva para a esquerda e para a direita e prestar atenção a uma distância suficiente do corpo durante o trabalho.. Relva alta deve ser cortada em etapas.

Cortar bordas

Conduzir o aparador de relva ao longo das bordas da relva. Evitar o contacto com superfícies ou paredes para impedir o desgaste rápido do fio.

Cortar ao redor de árvores, plantas e arbustos

Para evitar danos, corte cuidadosamente ao redor de árvores, plantas e arbustos para que não entrem em contacto com o fio.

Desmontar a bobina, enrolar o fio e montar a bobina (ver figuras de K a M)

► Remover o acumulador antes de substituir a bobina.

Comprimir as duas braçadeiras da cobertura da bobina e remover a cobertura da bobina (13). Em seguida deve-se remover a bobina vazia (14).

Cortar aprox. 4,0 m de fio do rolo de recarga. Empurrar a extremidade do fio no alojamento do fio (15) da bobina e enrolar o fio com distribuição uniforme e esticada.

Enfiar a extremidade do fio pelo orifício (16) do cabeçote do aparador e recolocar a bobina no cabeçote do aparador. Fixar a bobina colocando a cobertura da bobina (13).

Reconduzir fio (veja figura N)

Recondução semi-automática do fio

O aparador está equipado com o sistema de avanço semi-automático. O sistema empurra o fio para fora a cada vez que o interruptor de ligar-desligar (4) é premido.

Recondução manual do fio

Premir o botão (17), e puxar fio para fora, até obter o comprimento desejado.

Busca de erros



Sintoma	Possível causa	Solução
O motor não arranca	Descarregar a bateria	Carregar a bateria
	Acumulador frio/quente demais	Permitir que o acumulador se aqueça/arrefeça
O aparelho de jardinagem funciona com interrupções	Interruptor de ligar-desligar com defeito	Entrar em contacto com o serviço de atendimento ao cliente Bosch
	A cablagem interna do aparelho de jardinagem está com defeito	Entrar em contacto com o serviço de atendimento ao cliente Bosch
Aparelho de jardim sobrecarregado	Relva alta demais	Cortar em etapas
O aparelho de jardinagem não corta	Fio de corte curto demais/quebrado	Reconduzir manualmente o fio de corte
	Bobina do fio vazia	Reabastecer a bobina de fio
O fio de corte não pode ser reconduzido	Fio de corte emaranhado na bobina	Controlar a bobina do fio e, se necessário, rebobinar o fio de corte
	Bobina do fio vazia	Reabastecer a bobina de fio
O fio de corte é puxado para dentro da bobina	Fio de corte curto demais/quebrado	Remover a bobina e inserir novamente o fio de corte (veja figura K – M)
O fio de corte rompe com frequência	Fio de corte emaranhado na bobina	Remover a bobina e rebobinar o fio de corte (veja figura K – M)
	Manuseio incorreto do aparador de relva	Só cortar com a ponta do fio de corte; evitar o contacto com pedras, paredes e outros objetos firmes. Reconduzir regularmente o fio de corte para usar todo o diâmetro de corte.
Fortes vibrações	Fio de corte rompido	Puxar o fio de corte para fora com avanço manual (veja figura L)
	Sistema de corte danificado	Entrar em contacto com o serviço de atendimento ao cliente Bosch
	Há relva entre o alojamento da bobina e o botão para recondução do fio	Desmonte a bobina e remova a relva
	Demasiada relva à volta do sistema de corte	Remova a relva da bobina
Haste telescópica desloca-se em conjunto	Ajuste de altura não apertado corretamente	Aperte o ajuste de altura até que esteja firme

Manutenção e serviço

Manutenção, limpeza e armazenamento

- ▶ **Retirar o acumulador do aparelho de jardinagem antes de executar qualquer trabalho no aparelho de jardinagem (por exemplo, manutenção, troca de ferramentas, etc.), assim como durante o transporte e o armazenamento.** A atuação inadvertida do interruptor de ligar/desligar pode resultar em ferimentos.
- ▶ **Manter o produto limpo, para que possa funcionar bem e com segurança.**

Não colocar objetos sobre o aparelho de jardinagem.

Manter o produto e as aberturas de ventilação sempre limpos, para trabalhar bem e de forma segura.

Nunca pulverizar o produto com água.

Nunca mergulhar o produto em água.

Armazenar o produto em lugar seguro e seco, fora do alcance das crianças.

Controlar se todas as porcas, cavilhas e parafusos estão firmes, para assegurar-se de que o produto funcione de forma segura.

Controlar o produto e, se necessário, substituir as peças gastas ou danificadas.

Não modifique o aparelho. Modificações não autorizadas podem comprometer a segurança do seu produto e aumentar o risco de ferimentos pessoais.

Não use baterias ou ferramentas danificadas ou modificadas. Baterias danificadas ou modificadas se comportarão de forma imprevisível e podem resultar em incêndio, explosão ou ferimentos pessoais.

Assegure-se de que as peças a serem substituídas sejam da Bosch.

Tratamento do acumulador

Para assegurar a utilização otimizada do acumulador, deverá observar as seguintes indicações e medidas:

- Proteger o acumulador contra humidade e água.
- Armazene a ferramenta elétrica e a bateria apenas na faixa de temperatura de -20 °C a 50 °C. Não deixe a bateria, por ex., dentro do carro no verão.
- Armazenar o acumulador separadamente e não no aparelho de jardinagem.
- Não deixe o acumulador dentro do aparelho de jardinagem, em caso de radiação solar direta.
- A temperatura ideal para a arrecadação do acumulador é de 5 °C.
- Limpar de vez em quando as aberturas de ventilação do acumulador com um pincel macio, limpo e seco.

Um período de funcionamento reduzido após o carregamento, indica que o acumulador está gasto e que deve ser substituído.

Serviço pós-venda e aconselhamento

O serviço pós-venda responde às suas perguntas a respeito de serviços de reparação e de manutenção do seu produto, assim como das peças sobressalentes. Desenhos explodidos

e informações acerca das peças sobressalentes também em: www.bosch-pt.com

A nossa equipa de consultores Bosch esclarece com prazer todas as suas dúvidas a respeito dos nossos produtos e acessórios.

Indique para todas as questões e encomendas de peças sobressalentes a referência de 10 dígitos de acordo com a placa de características do produto.

Portugal

Robert Bosch LDA
Avenida Infante D. Henrique
Lotes 2E – 3E
1800 Lisboa

Para efetuar o seu pedido online de peças entre na página www.ferramentasbosch.com.

Tel.: 21 8500000

Fax: 21 8511096

Encontra outros endereços da assistência técnica em:

www.bosch-pt.com/serviceaddresses

Transporte

As baterias de iões de lítio recomendadas estão sujeitas ao direito de materiais perigosos. As baterias podem ser transportadas na rua pelo utilizador, sem mais obrigações.

Na expedição por terceiros (por ex: transporte aéreo ou expedição), devem ser observadas as especiais exigências quanto à embalagem e à designação. Neste caso é necessário consultar um especialista de materiais perigosos ao preparar a peça a ser trabalhada.

Só enviar baterias se a carcaça não estiver danificada. Colar contactos abertos e embalar a bateria de modo que não possa se movimentar dentro da embalagem. Por favor observe também eventuais diretivas nacionais suplementares.

Eliminação



Os aparelhos de jardinagem, os acessórios e as embalagens devem ser enviados a uma reciclagem ecológica de matéria-prima.



Não deite os produtos e acumuladores/baterias no lixo doméstico!

Apenas para países da UE:

De acordo com a Diretiva Europeia 2012/19/EU, produtos que não são mais utilizáveis devem ser coletados e, de acordo com a Diretiva Europeia 2006/66/CE, acumuladores/baterias defeituosos ou usados devem ser coletados separadamente e reciclados de forma compatível com o meio ambiente.

No caso de uma eliminação incorreta, os aparelhos elétricos e eletrónicos antigos podem ter efeitos nocivos no ambiente e na saúde humana devido à possível presença de substâncias perigosas.

Baterias/pilhas:

Lítio:

Observar as indicações no capítulo Transporte (ver "Transporte", Página 44).

Italiano

Indicazioni di sicurezza

Spiegazione dei simboli presenti sull'apparecchio per il giardinaggio



Allarme generale di pericolo.



Leggere le istruzioni d'uso.



Indossare protezione per gli occhi e protezione per l'udito.



Indossare guanti di sicurezza.



Non utilizzare quando piove.



AVVERTENZA: Tenere lontano persone che si trovano nelle vicinanze.



AVVERTENZA: Prestare attenzione a parti che vengono scagliate via.



Non applicabile



AVVERTENZA: Prima degli interventi di manutenzione staccare la batteria ricaricabile.



Per la pulizia dell'apparecchio per il giardinaggio non utilizzare idropulitrice o tubo da giardino.



Controllare accuratamente l'area in cui deve essere impiegato l'apparecchio per il giardinaggio in merito ad animali selvatici e animali domestici. Animali selvatici ed animali domestici possono essere feriti durante il funzionamento dell'apparecchio. Controllare accuratamente l'area di impiego dell'apparecchio e rimuovere tutti i sassi, i bastoni, i fili metallici, gli ossi ed altri corpi estranei. Durante l'impiego dell'apparecchio prestare attenzione affinché non vi siano

nascosti nell'erba fitta animali selvatici, animali domestici o piccoli ceppi.

Avvertenze generali di sicurezza per elettrotensili

ATTENZIONE Leggere tutte le avvertenze di pericolo, le istruzioni operative, le figure e le specifiche fornite in dotazione al presente elettrotensile. Il mancato rispetto di tutte le istruzioni sottolencate potrà comportare il pericolo di scosse elettriche, incendi e/o gravi lesioni.

Conservare tutte le avvertenze di pericolo e le istruzioni operative per ogni esigenza futura.

Il termine "elettrotensile" riportato nelle avvertenze fa riferimento ai dispositivi dotati di alimentazione elettrica (a filo) o a batteria (senza filo).

Sicurezza della postazione di lavoro

- ▶ **Conservare l'area di lavoro pulita e ben illuminata.** Zone disordinate o buie possono essere causa di incidenti.
- ▶ **Evitare di impiegare l'elettrotensile in ambienti soggetti al rischio di esplosioni nei quali siano presenti liquidi, gas o polveri infiammabili.** Gli elettrotensili producono scintille che possono far infiammare la polvere o i gas.
- ▶ **Tenere lontani i bambini ed altre persone durante l'impiego dell'elettrotensile.** Eventuali distrazioni potranno comportare la perdita del controllo sull'elettrotensile.

Sicurezza elettrica

- ▶ **La spina di allacciamento alla rete dell'elettrotensile deve essere adatta alla presa. Evitare assolutamente di apportare qualsivoglia modifica alla spina. Non utilizzare spine adattatrici con elettrotensili dotati di collegamento a terra.** Le spine non modificate e le prese adatte allo scopo riducono il rischio di scosse elettriche.
- ▶ **Evitare il contatto fisico con superfici collegate a terra, come tubi, radiatori, fornelli elettrici e frigoriferi.** Sussiste un maggior rischio di scosse elettriche nel momento in cui il corpo è messo a massa.
- ▶ **Custodire l'elettrotensile al riparo dalla pioggia o dall'umidità.** La penetrazione dell'acqua in un elettrotensile aumenta il rischio di una scossa elettrica.
- ▶ **Non usare il cavo per scopi diversi da quelli previsti. Non usare il cavo per trasportare o appendere l'elettrotensile, né per estrarre la spina dalla presa di corrente. Non avvicinare il cavo a fonti di calore, olio, spigoli taglienti e parti della macchina in movimento.** I cavi danneggiati o aggrovigliati aumentano il rischio d'insorgenza di scosse elettriche.
- ▶ **Se si utilizza l'elettrotensile all'aperto, impiegare un cavo di prolunga adatto per l'uso all'esterno.** L'uso di un cavo di prolunga omologato per l'impiego all'esterno riduce il rischio d'insorgenza di scosse elettriche.
- ▶ **Qualora non fosse possibile evitare di utilizzare l'elettrotensile in un ambiente umido, usare un interruttore di protezione dalle correnti di guasto (RCD).** L'uso

di un interruttore di sicurezza riduce il rischio di una scossa elettrica.

Sicurezza delle persone

- ▶ **Quando si utilizza un elettro utensile è importante restare vigili, concentrarsi su ciò che si sta facendo ed operare con giudizio. Non utilizzare l'elettro utensile in caso di stanchezza o sotto l'effetto di droghe, alcool o medicinali.** Un attimo di distrazione durante l'uso dell'elettro utensile può essere causa di gravi incidenti.
- ▶ **Utilizzare gli appositi dispositivi di protezione individuali. Indossare sempre gli occhiali protettivi.** L'impiego, in condizioni appropriate, di dispositivi di protezione quali maschera antipolvere, scarpe antinfortunistiche antiscivolo, elmetto di protezione, protezioni acustiche, riduce il rischio di infortuni.
- ▶ **Evitare l'accensione involontaria dell'elettro utensile. Prima di collegare l'elettro utensile all'alimentazione di corrente e/o alla batteria, prima di prenderlo o trasportarlo, assicurarsi che sia spento.** Tenendo il dito sopra l'interruttore mentre si trasporta l'elettro utensile oppure collegandolo all'alimentazione di corrente con l'interruttore inserito, si vengono a creare situazioni pericolose in cui possono verificarsi seri incidenti.
- ▶ **Prima di accendere l'elettro utensile togliere qualsiasi attrezzo di regolazione o chiave utilizzata.** Un accessorio oppure una chiave che si trovi in una parte rotante della macchina può provocare seri incidenti.
- ▶ **Evitare di assumere posture anomale. Mantenere appoggio ed equilibrio adeguati in ogni situazione.** In questo modo è possibile controllare meglio l'elettro utensile in caso di situazioni inaspettate.
- ▶ **Indossare indumenti adeguati. Non indossare vestiti larghi, né gioielli. Tenere capelli e vestiti lontani da parti in movimento.** Vestiti larghi, gioielli o capelli lunghi potranno impigliarsi in parti in movimento.
- ▶ **Se l'utensile è dotato di un apposito attacco per dispositivi di aspirazione e raccolta polvere, accertarsi che gli stessi siano collegati ed utilizzati in modo conforme.** L'utilizzo di un'aspirazione polvere può ridurre lo svilupparsi di situazioni pericolose dovute alla polvere.
- ▶ **Evitare che la confidenza derivante da un frequente uso degli utensili si trasformi in superficialità e vengano trascurate le principali norme di sicurezza.** Una mancanza di attenzione può causare gravi lesioni in una frazione di secondo.

Trattamento accurato ed uso corretto degli elettro utensili

- ▶ **Non sottoporre l'elettro utensile a sovraccarico. Utilizzare l'elettro utensile adeguato per l'applicazione specifica.** Con un elettro utensile adatto si lavora in modo migliore e più sicuro nell'ambito della sua potenza di prestazione.
- ▶ **Non utilizzare l'elettro utensile qualora l'interruttore non consenta un'accensione/uno spegnimento corretti.** Un elettro utensile con l'interruttore rotto è pericoloso e deve essere aggiustato.

- ▶ **Prima di eseguire eventuali regolazioni, sostituire accessori o riporre la macchina al termine del lavoro, estrarre sempre la spina dalla presa di corrente e/o togliere la batteria, se rimovibile.** Tale precauzione eviterà che l'elettro utensile possa essere messo in funzione involontariamente.
- ▶ **Riporre gli elettro utensili fuori della portata dei bambini durante i periodi di inutilizzo e non consentire l'uso degli utensili stessi a persone inesperte o che non abbiano letto le presenti istruzioni.** Gli elettro utensili sono macchine pericolose quando vengono utilizzati da persone non dotate di sufficiente esperienza.
- ▶ **Eeguire la manutenzione degli elettro utensili e relativi accessori. Verificare la presenza di un eventuale disallineamento o inceppamento delle parti mobili, la rottura di componenti o qualsiasi altra condizione che possa pregiudicare il corretto funzionamento dell'elettro utensile stesso. Se danneggiato, l'elettro utensile dovrà essere riparato prima dell'uso.** Numerosi incidenti vengono causati da elettro utensili la cui manutenzione è stata effettuata poco accuratamente.
- ▶ **Mantenere gli utensili da taglio affilati e puliti.** Gli utensili da taglio curati con particolare attenzione e con taglienti affilati s'inceppano meno frequentemente e sono più facili da condurre.
- ▶ **Utilizzare sempre l'elettro utensile, gli accessori e gli utensili specifici ecc. in conformità alle presenti istruzioni, tenendo conto delle condizioni di lavoro e delle operazioni da eseguire.** L'impiego di elettro utensili per usi diversi da quelli consentiti potrà dar luogo a situazioni di pericolo.
- ▶ **Mantenere impugnature e superfici di presa asciutte, pulite e prive di olio e grasso.** Impugnature e superfici di presa scivolose non consentono di manipolare e controllare l'utensile in caso di situazioni inaspettate.

Trattamento ed utilizzo appropriato di utensili dotati di batterie ricaricabili

- ▶ **Per ricaricare la batteria utilizzare solo il dispositivo di carica consigliato dal produttore.** Per un dispositivo di carica previsto per un determinato tipo di batteria esiste pericolo di incendio se viene utilizzato con un tipo diverso di batteria ricaricabile.
- ▶ **Utilizzare gli elettro utensili solo con le batterie esplicitamente previste.** L'uso di batterie ricaricabili di tipo diverso potrà dare origine a lesioni e comportare il rischio d'incendi.
- ▶ **Durante i periodi di inutilizzo, conservare la batteria lontano da oggetti metallici quali fermagli, monete, chiavi, chiodi, viti ed altri piccoli oggetti metallici che potrebbero creare una connessione tra i terminali.** Un eventuale corto circuito tra i contatti dell'accumulatore potrà dare origine a bruciature o ad incendi.
- ▶ **In caso di condizioni d'uso non conformi, si può verificare la fuoriuscita di liquido dalla batteria. Evitare il contatto. In caso di contatto accidentale, risciacquare con acqua. Qualora il liquido venisse in contatto con**

gli occhi, richiedere inoltre assistenza medica. Il liquido fuoriuscito dalla batteria ricaricabile potrà causare irritazioni cutanee o ustioni.

- ▶ **Non utilizzare una batteria, né un utensile danneggiati o modificati.** Batterie danneggiate o modificate possono comportare problemi non prevedibili, causando incendi, esplosioni e possibili lesioni.
- ▶ **Non esporre una batteria o un elettro utensile al fuoco o a temperature eccessive.** L'esposizione al fuoco o a temperature superiori a 130 °C può causare esplosioni.
- ▶ **Seguire tutte le istruzioni di carica e non ricaricare la batteria o l'elettro utensile fuori dal campo di temperatura indicato nelle istruzioni stesse.** Una carica non corretta, o fuori dal campo di temperatura indicato, può comportare danni alla batteria ed aumentare il pericolo di incendio.

Assistenza

- ▶ **Fare riparare l'elettro utensile da personale specializzato ed utilizzando solo parti di ricambio identiche.** In tale maniera potrà essere salvaguardata la sicurezza dell'elettro utensile.
- ▶ **Non eseguire mai la manutenzione di batterie danneggiate.** La manutenzione di batterie ricaricabili andrà effettuata esclusivamente dal produttore o da fornitori di servizi appositamente autorizzati.

Indicazioni di sicurezza per tosaerba a filo e tagliabordi

- ▶ **Con cattive condizioni meteorologiche non utilizzare la macchina, in modo particolare durante il temporale.** Questo riduce il pericolo di essere colpito da un fulmine.
- ▶ **Controllare accuratamente l'area di lavoro in cerca di animali selvatici.** Gli animali selvatici possono essere feriti dalla macchina in funzione.
- ▶ **Controllare accuratamente l'area di lavoro e rimuovere tutti i sassi, i bastoni, i fili metallici, gli ossi ed altri corpi estranei.** Parti scagliate possono causare lesioni.
- ▶ **Prima dell'impiego delle macchine controllare sempre che l'utensile da taglio e l'unità di taglio non siano danneggiati.** Parti danneggiate aumentano il rischio di lesioni.
- ▶ **Lasciare le coperture di protezione al loro posto. Le coperture di protezione devono essere funzionanti e fissate correttamente.** Una copertura di protezione allentata, danneggiata o non funzionante correttamente può causare lesioni.
- ▶ **Mantenere le aperture di ingresso dell'aria libere da depositi.** Entrate dell'aria bloccate e depositi possono causare surriscaldamento o pericolo di incendio.
- ▶ **Indossare protezione per gli occhi e protezione per l'udito.** Equipaggiamento protettivo personale adatto ridurrà il rischio di lesioni.
- ▶ **Durante il funzionamento della macchina indossare sempre scarpe antiscivolo protettive. Non lavorare in nessun caso a piedi nudi né calzando sandali aperti.** In

questo modo si riduce il pericolo di una lesione ai piedi in caso di contatto con l'elemento di taglio rotante.

- ▶ **Durante il funzionamento della macchina indossare sempre indumenti, come ad esempio pantaloni, che coprono le gambe dell'utente.** Il contatto con elementi di taglio rotanti o con il filo può causare lesioni.
- ▶ **Durante il funzionamento della macchina tenere lontano gli astanti.** Parti scagliate fuori possono causare lesioni gravi.
- ▶ **Non mettere in funzione la macchina sopra all'altezza della vita.** Questo aiuta ad evitare un contatto accidentale con l'elemento di taglio e consente un migliore controllo della macchina in situazioni inaspettate.
- ▶ **Procedere con estrema cautela in caso di impiego della macchina in erba bagnata. Camminare e non correre.** Questo riduce il pericolo di cadere e di scivolare, il che può causare lesioni.
- ▶ **Non mettere in funzione la macchina su pendii eccessivamente ripidi.** In questo modo viene ridotto il rischio di perdere il controllo, di scivolare e di cadere, situazioni che potrebbero causare lesioni.
- ▶ **Durante lavori su pendenze prestare attenzione ad avere sempre una posizione sicura; lavorare sempre trasversalmente rispetto alla pendenza e non procedere mai in senso perpendicolare ed essere estremamente cauti durante il cambiamento della direzione di lavoro.** In questo modo viene ridotto il rischio di perdere il controllo, di scivolare e di cadere, situazioni che potrebbero causare lesioni.
- ▶ **Tenere tutti i cavi di rete lontano dall'area di taglio.** Cavi di rete possono essere nascosti in siepi o cespugli e possono essere danneggiati o tagliati accidentalmente dal filo o dall'elemento di taglio.
- ▶ **Tenere ogni parte del corpo lontana dall'elemento di taglio rotante o dal filo da taglio. Non rimuovere alcun materiale dalla macchina prima che la stessa sia stata staccata dall'alimentazione di corrente.** L'elemento di taglio rotante o il filo può causare lesioni gravi.
- ▶ **Trasportare la macchina spenta e la stessa non deve essere rivolta verso il corpo.** Un impiego appropriato della macchina riduce la probabilità di un contatto accidentale con il tagliente mobile del tosaerba a filo e con il filo da taglio.
- ▶ **Utilizzare esclusivamente teste di taglio di ricambio, fili da taglio e taglienti per tosaerba a filo in plastica secondo le prescrizioni del produttore. Non sostituire i fili o i taglienti in plastica con fili o taglienti metallici.** Parti di ricambio sbagliate possono avere come conseguenza perdita del controllo, rottura e lesioni.

Indicazioni di sicurezza speciali

- ▶ Prestare la massima attenzione anche se l'apparecchio non viene utilizzato. Può diventare causa di inciampo.
- ▶ Non permettere in nessun caso l'uso dell'apparecchio per il giardinaggio a bambini, persone con capacità fisiche, sensoriali o mentali ridotte oppure a cui manchi experien-

za e/o conoscenza e/o a persone che non abbiano familiarità con le presenti istruzioni. Le norme nazionali prevedono eventualmente dei limiti di restrizione relativamente all'età dell'operatore.

- ▶ I bambini dovrebbero essere sorvegliati per assicurarsi che non giochino con l'apparecchio per il giardinaggio.
- ▶ Controllare il prodotto in merito a danni se lo stesso viene a contatto con un oggetto duro o se emette vibrazioni eccessive.
- ▶ Accorciando il filo da taglio prestare attenzione a non tagliarsi.
- ▶ Tagliare l'erba in più fasi per ottenere un risultato uniforme.
- ▶ Prestare attenzione inserendo la batteria ricaricabile che l'elemento di taglio non abbia alcun contatto con il corpo e altri oggetti, compreso il terreno. All'avvio lo stesso può ruotare e causare lesioni o danni al prodotto e/o ad oggetti.
- ▶ Evitare una postura non adatta e mantenere l'equilibrio in ogni momento. In caso di superfici con una certa pendenza fare attenzione a non scivolare. Camminare sempre e non correre mai.
- ▶ Si raccomanda, in caso di lungo impiego continuo, di fare adeguate pause.
- ▶ In caso di impiego prolungato del prodotto (o di altro apparecchio) l'utente viene sottoposto a vibrazioni che possono causare la sindrome del dito bianco (fenomeno di Raynaud) oppure la sindrome del tunnel carpale.
- ▶ Inoltre il tatto e la regolazione della temperatura delle mani sono limitati, possono comparire intorpidimento ed una sensazione di bruciore fino a danni dei nervi e della circolazione e necrosi dei tessuti.
- ▶ Interpellare il medico se vengono constatati sintomi che indicano sovraccarico di vibrazioni. Questi sintomi comprendono sensazione di intorpidimento, perdita di sensibilità, prurito, fitte, dolori, debolezza, cambiamenti del colore della pelle o dello stato della pelle. Questi sintomi compaiono più frequentemente alle dita, mani o articolazioni dei polsi (vedi anche informazioni sulla rumorosità sulla vibrazione).

Indicazioni per l'uso ottimale della batteria ricaricabile

- ▶ **Non aprire la batteria.** Vi è rischio di cortocircuito.



Proteggere la batteria ricaricabile dal calore (ad. es. anche dall'irradiazione solare continuo) dal fuoco, dall'acqua e dall'umidità. Vi è pericolo di esplosione.



- ▶ **Se l'apparecchio non viene utilizzato non avvicinare la batteria ricaricabile non usata a fermagli, monete, chiavi, chiodi, viti e neppure ad altri piccoli oggetti metallici che potrebbero provocare un'esclusione dei contatti.** Un corto circuito tra i contatti della batteria ricaricabile può avere come conseguenza bruciature o incendi.

- ▶ **In caso di danneggiamento ed un uso non corretto della batteria ricaricabile possono fuoriuscire vapori.** Aereare l'area e, in caso di disturbi, consultare un medico. I vapori possono irritare le vie respiratorie.
- ▶ **Utilizzare la batteria solo per prodotti del produttore.** Soltanto in questo modo la batteria verrà protetta da pericolosi sovraccarichi.
- ▶ **Qualora si utilizzino oggetti appuntiti, come ad es. chiodi o cacciaviti, oppure se si esercita forza dall'esterno, la batteria potrebbe danneggiarsi.** Potrebbe verificarsi un cortocircuito interno e la batteria potrebbe incendiarsi, emettere fumo, esplodere o surriscaldarsi.
- ▶ **Non mettere la batteria ricaricabile in corto circuito.** Vi è concreto pericolo di esplosione!
- ▶ Pulire di tanto in tanto le fessure di ventilazione della batteria ricaricabile con un pennello morbido, pulito ed asciutto.
- ▶ **Caricare l'apparecchio esclusivamente con la stazione di ricarica fornita in dotazione.**

Simboli

I simboli seguenti sono importanti per la lettura e la comprensione delle istruzioni d'uso. Memorizzare i simboli ed il loro significato. Un'interpretazione corretta dei simboli contribuisce ad utilizzare meglio ed in modo più sicuro il prodotto.

Simbolo	Significato
	Direzione di movimento
	Direzione di reazione
	Accensione
	Spegnimento
	Operazione permessa
	Operazione vietata
	Rumore percettibile
	Peso

Descrizione del prodotto e dei servizi forniti



Leggere tutte le indicazioni di sicurezza e le istruzioni operative. La mancata osservanza delle istruzioni e delle indicazioni di sicurezza può

essere causa di scosse elettriche, incendi e/o lesioni di grave entità.

Osservare le figure nella parte posteriore delle istruzioni per l'uso.

Uso conforme alle norme

L'apparecchio per il giardinaggio è destinato all'impiego domestico per la tosatura di erba ed erbacce in prossimità del terreno. Lo stesso è stato realizzato per tosare l'erba che cresce su scarpate, sotto ostacoli e ai bordi dei prati che non possono essere raggiunti dal tosaerba. L'apparecchio per il giardinaggio non è concepito per l'impiego come decespugliatore. L'apparecchio per il giardinaggio non è pensato per l'impiego commerciale ed industriale.

Volume di fornitura (vedi figura B)

Estrarre con attenzione dall'imballaggio l'apparecchio per il giardinaggio e controllare che i seguenti componenti siano completi:

- Tosaerba a filo
- Calotta di protezione
- Batteria ricaricabile**
- Stazione di ricarica**
- Istruzioni per l'uso

In caso che un qualsiasi elemento dovesse mancare oppure dovesse essere danneggiato, mettersi in contatto con il rivenditore di fiducia.

** varia secondo il Paese

Componenti illustrati (vedi figura A)

La numerazione dei componenti si riferisce all'illustrazione del prodotto riportata sulle pagine con la rappresentazione grafica.

- (1) Impugnatura regolabile
- (2) Tasto taglio erba/taglio bordi
- (3) Pulsante di sicurezza per l'interruttore di avvio/arresto
- (4) Interruttore di avvio/arresto
- (5) Tasto di sbloccaggio batteria ricaricabile
- (6) Batteria ricaricabile^{a)}
- (7) Sbloccaggio regolazione dell'impugnatura
- (8) Regolazione dell'altezza
- (9) Sbloccaggio regolazione angolo di inclinazione
- (10) Calotta di protezione
- (11) Staffa di protezione
- (12) Stazione di ricarica
- (13) Copertura della bobina
- (14) Bobina
- (15) Alloggiamento del filo
- (16) Foro per guida del filo
- (17) Pulsante per l'estrazione del filo

a) L'accessorio illustrato oppure descritto non è compreso nel volume di fornitura standard. L'accessorio completo è contenuto nel nostro programma accessori.

Dati tecnici

Tosaerba a filo/tagliabordi		UniversalGrassCut 18V-23-450	UniversalGrassCut 18V-26-500
		3 600 HC1 G..	3 600 HC1 F..
Codice prodotto			
Tensione nominale ^{A)}	V	18	18
Numero di giri a vuoto ^{A)}	min ⁻¹	8500	8500
Diametro del filo da taglio	mm	1,6	1,6
Diametro di taglio	cm	23	26
Capacità della bobina del filo	m	4,0	4,0
Impugnatura regolabile		●	●
Funzione bordi		●	●
Funzione inclinazione		●	●
Peso conformemente IEC 62841-4-4 ^{A)}			
- Con batteria ricaricabile (1,5 Ah - 6,0 Ah)	kg	2,3 - 2,7	2,3 - 2,7
- Senza batteria ricaricabile	kg	2,0	2,0
Numero di serie		Vedi targhetta del tipo sull'apparecchio per il giardinaggio	
Temperatura ambiente consigliata in fase di ricarica	°C	0 ... +35	0 ... +35
Temperatura ambiente consentita durante il funzionamento ^{B)} e durante il magazzino	°C	-20 ... +50	-20 ... +50

Tosaerba a filo/tagliabordi	UniversalGrassCut 18V-23-450	UniversalGrassCut 18V-26-500
Tipo di batteria ricaricabile	PBA 18V...W- 1,5 Ah, 2,0 Ah, 2,5 Ah, 4,0 Ah, 6,0 Ah	PBA 18V...W- 1,5 Ah, 2,0 Ah, 2,5 Ah, 4,0 Ah, 6,0 Ah

- A) in funzione della batteria utilizzata
B) prestazioni ridotte in caso di temperature < 0 °C

Informazioni sulla rumorosità e sulla vibrazione

Tosaerba a filo/tagliabordi	3 600 HC1 G..	3 600 HC1 F..
-----------------------------	---------------	---------------

Tosaerba a filo/tagliabordi

Valori di emissione acustica rilevati conformemente a **IEC 62841-4-4** e **EN 50636-2-91**

Il livello di rumore stimato A dell'apparecchio ammonta normalmente:

– Livello di pressione acustica	dB(A)	76	77
– Incertezza della misura K	dB	3,0	3,0

Valori complessivi di oscillazione ah (somma vettoriale delle tre direzioni) e incertezza della misura K misurati conformemente alla **IEC 62841-4-4** e **EN 50636-2-91**

– Valore di emissione dell'oscillazione a_h	m/s^2	5,1	5,7
– Incertezza della misura K	m/s^2	1,5	1,5

Il/i valore/i complessivo/i delle oscillazioni indicato/i e il valore/i di emissione acustica indicato/i sono stati misurati secondo una procedura di controllo standardizzata e possono essere utilizzati per il confronto di un elettrotensile con un altro.

Il/i valore/i complessivo/i delle oscillazioni indicato/i e il valore/i di emissione acustica indicato/i possono essere utilizzati anche per una valutazione temporanea della sollecitazione.

Durante l'effettivo impiego dell'elettrotensile le emissioni di oscillazioni e le emissioni acustiche possono differire dai valori dei dati indicati in funzione del modo in cui l'elettrotensile viene impiegato e in modo particolare dal tipo di pezzo da lavorare; e per la necessità di definire misure di sicurezza per la protezione dell'operatore, che si basano su una valutazione della sollecitazione da vibrazioni durante le effettive condizioni di impiego (a riguardo devono essere tenute presenti tutte le parti del ciclo operativo, ad esempio i tempi in cui l'elettrotensile è spento e quelli in cui lo stesso è acceso ma funziona senza sollecitazione).

Montaggio ed uso

Scopo dell'operazione	Figura	Pagina
Componenti illustrati	A	265
Volume di fornitura	B	266
Regolazione dell'impugnatura	C	266
Montaggio della calotta di protezione	D	267
Regolazione dell'altezza	E	269

Scopo dell'operazione	Figura	Pagina
Regolazione dell'angolo di inclinazione	G	269
Commutazione tosaerba a filo/tagliabordi	H	270
Ricarica della batteria ricaricabile e inserimento	I	271
Accensione/spengimento	J	271
Smontaggio della bobina del filo	K	272
Avvolgimento del filo sulla bobina	L	272
Montaggio della bobina del filo	M	273
Estrazione del filo	N	273
Manutenzione, pulizia e magazzino	O	274
Accessori	P	274

Montaggio

- **Attenzione: Spegner e l'apparecchio per il giardinaggio ed estrarre la batteria ricaricabile prima di effettuare lavori di montaggio.**

Montaggio e regolazione dell'impugnatura (vedi figura C)

L'impugnatura **(1)** può essere messa in diverse posizioni. Per modificare la regolazione premere i tasti **(7)** e muovere l'impugnatura nella posizione desiderata. Rilasciare i tasti **(7)** affinché l'impugnatura scatti in posizione.

Montaggio della calotta di protezione (vedi figura D)

Prima del montaggio della calotta di protezione spostare la staffa per la protezione delle piante dalla posizione di consegna nella posizione di magazzino.

Posizionare la calotta di protezione (10) sulla testa del tosaerba a filo e fissarla con la vite fornita in dotazione.

Se la cuffia di protezione è montata, la stessa non deve essere più smontata.

Successivamente spostare la staffa per la protezione della piante in posizione di lavoro.

Messa in funzione

- ▶ **Attenzione:** Prima di effettuare interventi di regolazione o pulizia spegnere l'apparecchio per il giardinaggio ed estrarre sempre la batteria ricaricabile.
- ▶ Dopo lo spegnimento del tosaerba, il filo da taglio continua a funzionare ancora per alcuni secondi. Prima di riaccendere nuovamente il tosaerba attendere che il motore/il filo da taglio si siano fermati completamente.
- ▶ Non toccare il filo da taglio prima che lo stesso abbia smesso di ruotare.
- ▶ Non riavviare più volte l'apparecchio subito dopo averlo spento.
- ▶ Si consiglia l'impiego di elementi di taglio omologati dalla Bosch. In caso di altri elementi di taglio è possibile che il risultato di taglio sia differente.

Inserimento/rimozione della batteria ricaricabile (vedi figura I)

Nota: Se non vengono utilizzate batterie ricaricabili adatte possono verificarsi funzionamenti difettosi o è possibile il danneggiamento dell'apparecchio.

Inserire la batteria carica (6). Assicurarsi che la batteria ricaricabile sia inserita completamente.

Per la rimozione della batteria ricaricabile (6) dall'apparecchio premere il tasto di sbloccaggio batteria ricaricabile (5) e togliere la batteria.

Impiego

Accensione/spengimento (vedi figura J)

Per l'accensione premere innanzitutto il pulsante di sicurezza (3). Premere quindi l'interruttore di avvio/arresto (4) e tenerlo premuto.

Individuazione dei guasti e rimedi



Per lo spegnimento rilasciare l'interruttore di avvio/arresto (4).

Taglio erba/taglio bordi (vedi figura H)

Ruotare l'impugnatura di 180° rispetto all'asta per posizionare la testa del tosaerba come taglio erba o taglio bordi. Rilasciare il tasto (2), il meccanismo di rotazione scatta in posizione. Ruotare ora l'intero apparecchio in posizione operativa.

Taglio erba

Muovere il tosaerba verso sinistra e verso destra avendo cura durante il lavoro di tenerlo sempre ad una distanza sufficiente dal corpo. In caso di erba più alta, tagliarla in diversi fasi.

Taglio bordi

Condurre il tosaerba a filo sui bordi del prato. Evitare il contatto con superfici resistenti o muri per impedire una rapida usura del filo.

Taglio intorno ad alberi, piante e cespugli

Per evitare danni tagliare con cautela intorno ad alberi, piante e cespugli in modo da evitare un contatto con il filo.

Smontaggio della bobina, avvolgimento del filo e montaggio della bobina (vedi figure K fino a M)

- ▶ Prima della sostituzione della bobina rimuovere la batteria ricaricabile.

Premere entrambe le linguette della copertura della bobina e rimuovere la copertura della bobina (13). Successivamente rimuovere la bobina vuota (14).

Tagliare ca. 4,0 m di filo dal rullo di ricarica. Spingere l'estremità del filo nell'alloggiamento del filo (15) della bobina e avvolgere il filo distribuendolo uniformemente e teso.

Spingere l'altra estremità del filo attraverso il foro (16) nella testa del tosaerba ed inserire di nuovo la bobina nella testa del tosaerba stesso. Fissare la bobina applicando la copertura della bobina (13).

Estrazione del filo (vedi figura N)

Estrazione semiautomatica del filo

Il tosaerba a filo è dotato di un sistema di avanzamento semiautomatico. Il sistema spinge fuori ad ogni pressione dell'interruttore di avvio/arresto (4) di filo.

Estrazione manuale del filo

Premere il pulsante (17), ed estrarre il filo alla lunghezza desiderata.

Problema	Possibili cause	Rimedi
Il motore non funziona	Batteria scarica	Ricaricare la batteria
	Batteria ricaricabile troppo fredda/troppo calda	Lasciare riscaldare/raffreddare la batteria
L'apparecchio per il giardinaggio funziona con interruzioni	Interruttore di avvio/arresto difettoso	Rivolgersi ad un Servizio Assistenza Clienti Bosch
	Cablaggio interno dell'apparecchio per il giardinaggio difettoso	Rivolgersi ad un Servizio Assistenza Clienti Bosch
Apparecchio per il giardinaggio sovraccarico	Erba troppo alta	Tagliare in diverse fasi
L'apparecchio per il giardinaggio non taglia	Filo da taglio troppo corto/rotto	Estrazione manuale del filo da taglio
	Bobina del filo vuota	Riempire la bobina del filo
Non è possibile estrarre il filo da taglio	Filo da taglio aggrovigliato nella bobina	Controllare la bobina e, se necessario, riavvolgere il filo di nuovo
	Bobina del filo vuota	Riempire la bobina del filo
Il filo da taglio viene tirato indietro nella bobina	Filo da taglio troppo corto/rotto	Rimuovere la bobina e inserire di nuovo il filo da taglio (vedi figure K - M)
Il filo da taglio si rompe frequentemente	Filo da taglio aggrovigliato nella bobina	Rimuovere la bobina ed avvolgere di nuovo il filo da taglio (vedi figure K - M)
	Tosaerba non utilizzato correttamente	Tagliare solo con la punta del filo da taglio; evitare di toccare pietre, pareti ed altri oggetti duri. Estrarre regolarmente il filo da taglio per utilizzare l'intero diametro di taglio.
Vibrazioni eccessive	Filo da taglio rotto	Estrarre il filo da taglio con avanzamento manuale (vedi figura L)
	Sistema di taglio danneggiato	Rivolgersi ad un Servizio Assistenza Clienti Bosch
	È presente erba tra la scatola della bobina ed il pulsante per l'estrazione del filo	Smontare la bobina e togliere l'erba
	Troppo erba intorno al sistema di taglio	Togliere l'erba dalla bobina
L'asta telescopica si muove	Regolazione dell'altezza non serrata correttamente	Serrare saldamente la regolazione dell'altezza fino a quando è bloccata

Manutenzione ed assistenza

Manutenzione, pulizia e magazzinaggio

- **Rimuovere la batteria ricaricabile dall'apparecchio per il giardinaggio prima di qualsiasi intervento sull'apparecchio stesso (ad es. manutenzione, cambio dell'utensile ecc.) nonché durante il suo trasporto e la conservazione.** In caso di azionamento accidentale dell'interruttore di avvio/arresto esiste pericolo di lesioni.
- **Tenere il prodotto pulito per poter lavorare bene ed in modo sicuro.**

Non appoggiare nessun altro oggetto sull'apparecchio per il giardinaggio.

Tenere il prodotto e le fessure di ventilazione puliti per poter lavorare bene ed in modo sicuro.

Non spruzzare mai il prodotto con acqua.

Non immergere mai il prodotto in acqua.

Immagazzinare il prodotto in un posto sicuro ed asciutto e al di fuori della portata dei bambini.

Assicurarsi sempre che tutti i dadi, i perni e le viti siano ben serrati affinché sia possibile lavorare in modo sicuro con il prodotto.

Controllare il prodotto e per ragioni di sicurezza sostituire parti usurate o danneggiate.

Non modificare l'apparecchio. Modifiche non autorizzate possono pregiudicare la sicurezza del prodotto ed aumentare il pericolo di lesioni.

Non utilizzare batterie ricaricabili o utensili danneggiati o che sono stati modificati. Batterie ricaricabili danneggiate o modificate reagiscono in modo imprevedibile e possono causare incendi, esplosioni o pericolo di lesioni.

Accertarsi che le parti di ricambio da sostituire provengano da Bosch.

Cura della batteria ricaricabile

Osservare le seguenti indicazioni e provvedimenti per garantire un utilizzo ottimale della batteria ricaricabile:

- Proteggere la batteria ricaricabile da umidità ed acqua.
- Immagazzinare l'elettrotensile e la batteria ricaricabile esclusivamente nel campo di temperatura tra -20 °C bis

50 °C. Ad es. in estate non lasciare in auto la batteria ricaricabile.

- Immagazzinare la batteria ricaricabile separatamente e non nella stazione di ricarica.
- In caso di irradiazione solare diretto non lasciare la batteria ricaricabile nell'apparecchio per il giardinaggio.
- La temperatura ottimale per la conservazione della batteria ricaricabile è di 5 °C.
- Pulire di tanto in tanto le fessure di ventilazione della batteria ricaricabile con un pennello morbido, pulito ed asciutto.

Un tempo di funzionamento notevolmente ridotto dopo la ricarica indica che la batteria ricaricabile è consumata e deve essere sostituita.

Servizio di assistenza e consulenza tecnica

Il servizio di assistenza risponde alle Vostre domande relative alla riparazione e alla manutenzione del Vostro prodotto nonché concernenti i pezzi di ricambio. Disegni in vista esplosa e informazioni relative ai pezzi di ricambio sono consultabili anche sul sito www.bosch-pt.com

Il team di consulenza tecnica Bosch sarà lieto di rispondere alle Vostre domande in merito ai nostri prodotti e accessori. In caso di richieste o di ordinazione di pezzi di ricambio, comunicare sempre il codice prodotto a 10 cifre riportato sulla targhetta di fabbricazione dell'elettrostrumento.

Italia

Tel.: (02) 3696 2314

E-Mail: pt.hotlinebosch@it.bosch.com

Per ulteriori indirizzi del servizio assistenza consultare:

www.bosch-pt.com/serviceaddresses

Trasporto

Le batterie al litio consigliate sono soggette ai requisiti di legge relativi alle merci pericolose. Le batterie possono essere trasportate su strada dall'utilizzatore senza ulteriori precauzioni.

In caso di spedizione tramite terzi (ad es. per via aerea o tramite spedizioniere), andranno rispettati specifici requisiti relativi d'imballaggio e contrassegnatura. In tale caso, per la preparazione dell'articolo da spedire, andrà consultato uno specialista in merci pericolose.

Inviare le batterie soltanto se la relativa carcassa non è danneggiata. Coprire con nastro adesivo i contatti scoperti ed imballare la batteria in modo che non possa spostarsi nell'imballaggio. Andranno altresì rispettate eventuali ulteriori norme nazionali complementari.

Smaltimento



Avviare ad un riciclaggio rispettoso dell'ambiente prodotti, batterie ricaricabili, accessori ed imballaggi non più impiegabili.



Non gettare prodotti e batterie ricaricabili/pile tra i rifiuti domestici!

Solo per i Paesi UE:

Conformemente alla direttiva europea 2012/19/UE i prodotti diventati inservibili e, in base alla direttiva europea 2006/66/CE, le batterie ricaricabili/pile difettose o consumate devono essere raccolte separatamente ed essere inviate ad una riutilizzazione ecologica.

In caso di smaltimento improprio, le apparecchiature elettriche ed elettroniche potrebbero avere effetti nocivi sull'ambiente e sulla salute umana a causa della possibile presenza di sostanze nocive.

Batterie/pile:

Per le batterie al litio:

Attenersi alle avvertenze riportate al paragrafo «Trasporto» (vedi «Trasporto», Pagina 53).

Nederlands

Veiligheidsvoorschriften

Verklaring van de symbolen op het tuingereedschap



Algemene waarschuwing.



Lees de gebruiksaanwijzing.



Draag een veiligheidsbril en gehoorbescherming.



Draag veiligheidshandschoenen.



Niet in de regen gebruiken.



WAARSCHUWING: Houd omstanders uit de buurt.



WAARSCHUWING: Pas op voor weggeslingerde delen.



Niet van toepassing



WAARSCHUWING: Verwijder de accu vóór onderhoudswerkzaamheden.



Gebruik voor de reiniging van het tuingereedschap geen hogedrukreiniger of tuinslang.



Controleer het gedeelte waar u het tuingereedschap wilt gebruiken zorgvuldig op in het wild levende dieren en huisdieren. In het wild levende dieren en huisdieren kunnen tijdens het gebruik van de machine gewond raken. Controleer het gedeelte waar u de machine wilt gebruiken grondig en verwijder alle stenen, stokken, draden, botten en andere voorwerpen. Let er bij het gebruik van de machine op dat er geen in het wild levende dieren, huisdieren of kleine boomstronken in dicht gras verborgen zijn.

Algemene veiligheidsaanwijzingen voor elektrische gereedschappen

⚠ WAARSCHUWING Lees alle waarschuwingen, veiligheidsaanwijzingen, afbeeldingen en specificaties die bij dit elektrische gereedschap worden geleverd. Als de hieronder vermelde aanwijzingen niet worden opgevolgd, kan dit een elektrische schok, brand en/of ernstig letsel tot gevolg hebben.

Bewaar alle waarschuwingen en voorschriften voor toekomstig gebruik.

Het in de waarschuwingen gebruikte begrip elektrisch gereedschap heeft betrekking op elektrische gereedschappen voor gebruik op het stroomnet (met netsnoer) en op elektrische gereedschappen voor gebruik met een accu (zonder netsnoer).

Veiligheid van de werkomgeving

- ▶ **Houd uw werkomgeving schoon en goed verlicht.** Een rommelige of onverlichte werkomgeving kan tot ongevallen leiden.
- ▶ **Werk met het elektrische gereedschap niet in een omgeving met explosiegevaar waarin zich brandbare vloeistoffen, brandbare gassen of brandbaar stof bevinden.** Elektrische gereedschappen veroorzaken vonken die het stof of de dampen tot ontsteking kunnen brengen.
- ▶ **Houd kinderen en andere personen tijdens het gebruik van het elektrische gereedschap uit de buurt.** Wanneer u wordt afgeleid, kunt u de controle over het gereedschap verliezen.

Elektrische veiligheid

- ▶ **De aansluitstekker van het elektrische gereedschap moet in het stopcontact passen. De stekker mag in geen geval worden veranderd. Gebruik geen adapterstekkers in combinatie met geaarde elektrische gereedschappen.** Onveranderde stekkers en passende stopcontacten beperken het risico van een elektrische schok.
- ▶ **Voorkom aanraking van het lichaam met geaarde oppervlakken, bijvoorbeeld van buizen, verwarmingen, fornuizen en koelkasten.** Er bestaat een verhoogd risico door een elektrische schok wanneer uw lichaam geaard is.

- ▶ **Houd het gereedschap uit de buurt van regen en vocht.** Het binnendringen van water in het elektrische gereedschap vergroot het risico van een elektrische schok.
- ▶ **Gebruik de kabel niet voor een verkeerd doel, om het elektrische gereedschap te dragen of op te hangen of om de stekker uit het stopcontact te trekken. Houd de kabel uit de buurt van hitte, olie, scherpe randen of bewegende delen.** Beschadigde of in de war geraakte kabels vergroten het risico van een elektrische schok.
- ▶ **Wanneer u buitenshuis met elektrisch gereedschap werkt, dient u alleen verlengkabels te gebruiken die voor gebruik buitenshuis zijn goedgekeurd.** Het gebruik van een voor gebruik buitenshuis geschikte verlengkabel beperkt het risico van een elektrische schok.
- ▶ **Als het gebruik van het elektrische gereedschap in een vochtige omgeving onvermijdelijk is, dient u een aardlekschakelaar te gebruiken.** Het gebruik van een aardlekschakelaar vermindert het risico van een elektrische schok.

Veiligheid van personen

- ▶ **Wees alert, let goed op wat u doet en ga met verstand te werk bij het gebruik van het elektrische gereedschap. Gebruik geen elektrisch gereedschap, wanneer u moe bent of onder invloed staat van drugs, alcohol of medicijnen.** Een moment van onoplettendheid bij het gebruik van het elektrische gereedschap kan tot ernstige verwondingen leiden.
- ▶ **Draag persoonlijke beschermingsmiddelen. Draag altijd een veiligheidsbril.** Het dragen van persoonlijke beschermingsmiddelen zoals een stofmasker, slijpvaste werkschoenen, een veiligheidshelm of gehoorbescherming, afhankelijk van de aard en het gebruik van het elektrische gereedschap, vermindert het risico van verwondingen.
- ▶ **Voorkom per ongeluk inschakelen. Controleer dat het elektrische gereedschap uitgeschakeld is, voordat u de stekker in het stopcontact steekt of de accu aansluit en voordat u het gereedschap oppakt of draagt.** Wanneer u bij het dragen van het elektrische gereedschap uw vinger aan de schakelaar hebt of wanneer u het gereedschap ingeschakeld op de stroomvoorziening aansluit, kan dit tot ongevallen leiden.
- ▶ **Verwijder instelgereedschappen of schroef sleutels, voordat u het elektrische gereedschap inschakelt.** Een instelgereedschap of sleutel in een draaiend deel van het gereedschap kan tot verwondingen leiden.
- ▶ **Voorkom een onevenwichtige lichaamshouding. Zorg ervoor dat u stevig staat en steeds in evenwicht blijft.** Daardoor kunt u het elektrische gereedschap in onverwachte situaties beter onder controle houden.
- ▶ **Draag geschikte kleding. Draag geen loshangende kleding of sieraden. Houd haren en kleding uit de buurt van bewegende delen.** Loshangende kleding, lange haren en sieraden kunnen door bewegende delen worden meegenomen.

- ▶ **Wanneer stofafzuigings- of stofopvangvoorzieningen kunnen worden gemonteerd, dient u zich ervan te verzekeren dat deze zijn aangesloten en juist worden gebruikt.** Het gebruik van een stofafzuiging beperkt het gevaar door stof.
- ▶ **Ondanks het feit dat u eventueel heel goed vertrouwd bent met het gebruik van gereedschappen, moet u ervoor zorgen dat u niet nonchalant wordt en veiligheidsvoorschriften voor het gereedschap gaat negeren.** Een onoplettende handeling kan binnen een fractie van een seconde ernstig letsel veroorzaken.

Zorgvuldige omgang met en zorgvuldig gebruik van elektrische gereedschappen

- ▶ **Overbelast het elektrische gereedschap niet. Gebruik voor uw werkzaamheden het daarvoor bestemde elektrische gereedschap.** Met het passende elektrische gereedschap werkt u beter en veiliger binnen het aangegeven capaciteitsbereik.
- ▶ **Gebruik geen elektrisch gereedschap waarvan de schakelaar defect is.** Elektrisch gereedschap dat niet meer kan worden in- of uitgeschakeld, is gevaarlijk en moet worden gerepareerd.
- ▶ **Trek de stekker uit het stopcontact en/of neem de accu (indien uitneembaar) uit het elektrische gereedschap, voordat u het elektrische gereedschap instelt, accessoires wisselt of het elektrische gereedschap opbergt.** Deze voorzorgsmaatregel voorkomt onbedoeld starten van het elektrische gereedschap.
- ▶ **Bewaar niet-gebruikte elektrische gereedschappen buiten bereik van kinderen. Laat het gereedschap niet gebruiken door personen die er niet mee vertrouwd zijn en deze aanwijzingen niet hebben gelezen.** Elektrische gereedschappen zijn gevaarlijk wanneer deze door onervaren personen worden gebruikt.
- ▶ **Pleeg onderhoud aan elektrische gereedschappen en accessoires. Controleer of bewegende delen van het gereedschap correct functioneren en niet vastklemmen en of onderdelen zodanig gebroken of beschadigd zijn dat de werking van het elektrische gereedschap nadelig wordt beïnvloed. Laat deze beschadigde onderdelen vóór gebruik repareren.** Veel ongevallen hebben hun oorzaak in slecht onderhouden elektrische gereedschappen.
- ▶ **Houd snijdende inzetgereedschappen scherp en schoon.** Zorgvuldig onderhouden snijdende inzetgereedschappen met scherpe snijkanten klemmen minder snel vast en zijn gemakkelijker te geleiden.
- ▶ **Gebruik elektrisch gereedschap, accessoires, inzetgereedschappen en dergelijke volgens deze aanwijzingen. Let daarbij op de arbeidsomstandigheden en de uit te voeren werkzaamheden.** Het gebruik van elektrische gereedschappen voor andere dan de voorziene toepassingen kan tot gevaarlijke situaties leiden.
- ▶ **Houd handgrepen en greepvlakken droog, schoon en vrij van olie en vet.** Gladde handgrepen en greepvlakken

verhindert dat het gereedschap in onverwachte situaties veilig kan worden gehanteerd en bediend.

Gebruik en onderhoud van accugereedschappen

- ▶ **Laad accu's alleen op in oplaadapparaten die door de fabrikant worden geadviseerd.** Voor een oplaadapparaat dat voor een bepaald type accu geschikt is, bestaat brandgevaar wanneer het met andere accu's wordt gebruikt.
- ▶ **Gebruik alleen de daarvoor bedoelde accu's in de elektrische gereedschappen.** Het gebruik van andere accu's kan tot verwondingen en brandgevaar leiden.
- ▶ **Voorkom aanraking van de niet-gebruikte accu met paperclips, munten, sleutels, spijkers, schroeven en andere kleine metalen voorwerpen die overbrugging van de contacten kunnen veroorzaken.** Kortsluiting tussen de accucontacten kan brandwonden of brand tot gevolg hebben.
- ▶ **Bij verkeerd gebruik kan vloeistof uit de accu lekken. Voorkom contact daarmee. Spoel bij onvoorzien contact met water af. Wanneer de vloeistof in de ogen komt, dient u bovendien een arts te raadplegen.** Gelekte accuvloeistof kan tot huidirritaties en verbrandingen leiden.
- ▶ **Gebruik accu of gereedschap niet, als deze beschadigd of veranderd zijn.** Beschadigde of veranderde accu's kunnen onvoorspelbaar gedrag vertonen, waardoor een brand, explosie of het gevaar van letsel kan ontstaan.
- ▶ **Stel accu of gereedschap niet bloot aan vuur of overmatige temperaturen.** Blootstelling aan vuur of temperaturen boven 130 °C kan een explosie veroorzaken.
- ▶ **Volg alle aanwijzingen voor het laden en laad de accu of het gereedschap niet buiten het temperatuurbereik dat in de aanwijzingen is vermeld.** Verkeerd laden of laden bij temperaturen buiten het vastgelegde bereik kan de accu beschadigen en het risico van brand vergroten.

Service

- ▶ **Laat het elektrische gereedschap alleen repareren door gekwalificeerd en vakkundig personeel en alleen met originele vervangingsonderdelen.** Daarmee wordt gewaarborgd dat de veiligheid van het gereedschap in stand blijft.
- ▶ **Voer nooit servicewerkzaamheden aan beschadigde accu's uit.** Service van accu's dient uitsluitend te worden uitgevoerd door de fabrikant of erkende servicewerkplaatsen.

Veiligheidsinstructies voor gazontrimmers en grasrandsnijders

- ▶ **Gebruik de machine niet bij slecht weer, vooral niet als het onweert.** Dit vermindert het risico om door de bliksem te worden getroffen.
- ▶ **Inspecteer het werkgebied grondig op in de natuur levende dieren.** In de natuur levende dieren kunnen door de lopende machine gewond raken.

- ▶ **Controleer het werkgebied grondig en verwijder stenen, stokken, metaaldraad, botten en overige voorwerpen.** Weggeslingerde delen kunnen tot letsel leiden.
- ▶ **Controleer vóór het gebruik van de machines altijd of het snijgereedschap en de snijeenheid niet beschadigd zijn.** Beschadigde delen verhogen het risico op letsel.
- ▶ **Laat de veiligheidsafschermingen op hun plaats. Veiligheidsafschermingen moeten goed functioneren en correct bevestigd zijn.** Een losse, beschadigde of niet functionerende veiligheidsafscherming kan tot letsel leiden.
- ▶ **Houd de luchtinlaatopeningen vrij van vuil.** Verstopte luchtinlaatopeningen en vuil kunnen tot oververhitting of brandgevaar leiden.
- ▶ **Draag oogbescherming en gehoorbescherming.** Passende persoonlijke beschermingsmiddelen zullen letsel beperken.
- ▶ **Draag altijd anti-slip, beschermend schoeisel wanneer u de machine bedient. Werk nooit op blote voeten of met open sandalen.** Daarvoor beperkt u het risico op voetletsel wanneer de voet in contact komt met het draaiende snij-element.
- ▶ **Draag bij het bedienen van de machine altijd kleding zoals een broek die de benen van de gebruiker bedekt.** Contact met het roterende snijelement of de snijdraad kan letsel veroorzaken.
- ▶ **Houd omstanders uit de buurt wanneer u de machine bedient.** Weggeslingerde delen kunnen tot ernstig letsel leiden.
- ▶ **Bedien de machine niet boven taillehoogte.** Dit helpt om onbedoeld contact met het snijelement te vermijden en maakt een betere beheersing van de machine in onverwachte situaties mogelijk.
- ▶ **Wees voorzichtig wanneer u de machine in nat gras gebruikt. Loop terwijl u dat doet, ren niet.** Zo beperkt u het gevaar dat u valt of uitglijdt, waardoor letsel kan ontstaan.
- ▶ **Gebruik de machine niet op een steile helling.** Dit vermindert het risico de controle te verliezen, uit te glijden en te vallen, wat tot verwondingen kan leiden.
- ▶ **Wanneer u op hellingen werkt, moet u ervoor zorgen dat u stevig staat. Werk altijd dwars op de helling, nooit naar boven of naar beneden. Wees uiterst voorzichtig wanneer u van werkingrichting verandert.** Dit vermindert het risico de controle te verliezen, uit te glijden en te vallen, wat tot verwondingen kan leiden.
- ▶ **Houd alle netkabels uit de buurt van de plaats waar u knipt.** Netkabels kunnen verborgen raken in heggen of struiken en per ongeluk beschadigd of doorgesneden worden door de snijdraad of het snijelement.
- ▶ **Houd alle lichaamsdelen uit de buurt van het roterende snijelement of de snijdraad. Verwijder geen materiaal van de machine voordat deze is losgekoppeld van de stroomvoorziening.** Het roterende snijelement of de snijdraad kan ernstig letsel veroorzaken.

- ▶ **Draag de machine uitgeschakeld en van uw lichaam afgewend.** Een juiste hantering van de machine vermindert de kans op onbedoeld contact met de bewegende trimmermesjes en de snijdraad.
- ▶ **Gebruik alleen vervangende snijkoppen, snijdraden en trimmermesjes van kunststof zoals aangegeven door de fabrikant. Vervang de kunststof draden of mesjes niet door metalen draden of mesjes.** Verkeerde vervangingsonderdelen kunnen leiden tot verlies van controle, breuk en letsel.

Speciale veiligheidsvoorschriften

- ▶ Wees voorzichtig, ook als u het apparaat niet gebruikt. Het kan een struikelgevaar vormen.
- ▶ Laat dit tuingereedschap nooit gebruiken door kinderen, personen met beperkte fysieke, zintuiglijke of geestelijke vermogens of met beperkte ervaring of kennis of door personen die met deze aanwijzingen niet vertrouwd zijn. In uw land gelden eventueel voorschriften ten aanzien van de leeftijd van de bediener.
- ▶ Houd toezicht op kinderen en laat ze niet met het tuingereedschap spelen.
- ▶ Controleer het product op beschadigingen wanneer het een hard voorwerp raak of buitengewoon trilt.
- ▶ Let er bij het inkorten van de trimdraad op dat u zich niet verwondt.
- ▶ Maai het gras in etappes voor een gelijkmatig resultaat.
- ▶ Let er bij het plaatsen van de accu op dat het snijmiddel niet in contact komt met uw lichaam of andere voorwerpen, inclusief de grond of de vloer. Het kan tijdens het opstarten gaan draaien en letsel of schade aan het product en/of voorwerpen veroorzaken.
- ▶ Voorkom een abnormale lichaamshouding en bewaar voortdurend uw evenwicht. Zorg ervoor dat u op een helling altijd stevig staat. Loop altijd rustig, nooit te snel.
- ▶ Geadviseerd wordt om bij langdurig gebruik voldoende pauzes in te lassen.
- ▶ Bij langdurig gebruik van het product (of van andere machines) wordt de gebruiker blootgesteld aan trillingen die een wittevingerziekte (Raynaud-fenomeen) of een carpaletunnelsyndroom kunnen veroorzaken.
- ▶ Daarbij is de tastzin en de temperatuurregeling van de handen beperkt. Doofheid en een brandend gevoel kunnen optreden, alsmede zenuwbeschadigingen, storingen van de bloedsomloop en weefselnecrose.
- ▶ Raadpleeg uw arts als u symptomen vaststelt die wijzen op trillingsoverbelasting. Symptomen zijn een doof gevoel, gevoelsverlies, jeuk, steken, pijn, krachteloosheid, veranderingen van de kleur of toestand van de huid. Deze symptomen treden het meest frequent op in vingers, handen en polsgewrichten (zie ook de informatie over geluid en trillingen).

Aanwijzingen voor de optimale omgang met de accu

- ▶ **Open de accu niet.** Er bestaat gevaar voor kortsluiting.



Bescherm de accu tegen hitte, bijv. ook tegen fel zonlicht, vuur, water en vocht. Er bestaat explosiegevaar.



- ▶ **Vorkom, wanneer u het gereedschap niet gebruikt, aanraking van de niet-gebruikte accu met paperclips, munten, sleutels, spijkers, schroeven en andere kleine metalen voorwerpen die overbrugging van de contacten kunnen veroorzaken.** Kortsluiting tussen de accucontacten kan brandwonden of brand tot gevolg hebben.
- ▶ **Bij beschadiging en onjuist gebruik van de accu kunnen er dampen vrijkomen.** Zorg voor ventilatie en ga bij klachten naar een arts. De dampen kunnen de luchtwegen irriteren.
- ▶ **Gebruik de accu alleen in producten van de fabrikant.** Alleen zo wordt de accu tegen gevaarlijke overbelasting beschermd.
- ▶ **Door spitse voorwerpen, zoals bijv. spijkers of schroevendraaiers, of door krachtingwerking van buitenaf kan de accu beschadigd worden.** Er kan een interne kortsluiting ontstaan en de accu doen branden, roken, exploderen of oververhitten.
- ▶ **Sluit de accu niet kort.** Er bestaat explosiegevaar.
- ▶ Reinig de ventilatieopeningen van de accu af en toe met een zachte, schone en droge kwast.
- ▶ **Laad het gereedschap alleen op met het meegeleverde oplaadapparaat.**

Symbolen

De volgende symbolen zijn van betekenis voor het lezen en begrijpen van de gebruiksaanwijzing. Zorg ervoor dat u de symbolen en hun betekenis herkent. Het juiste begrip van de symbolen helpt u het product goed en veilig te gebruiken.

Symbool	Betekenis
	Bewegingsrichting
	Reactierichting
	Inschakelen
	Uitschakelen
	Toegestane handeling
	Verboden handeling
	Hoorbaar geluid
	Gewicht

Beschrijving van product en werking



**Lees alle veiligheidsvoor-
schriften en instructies.** Als de veiligheidsvoorschriften en instructies niet worden opgevolgd, kan dit een elek-

trische schok, brand of ernstig letsel tot gevolg hebben. Neem de afbeeldingen in het achterste gedeelte van de gebruiksaanwijzing in acht.

Gebruik volgens bestemming

Het tuingereedschap is bestemd voor huishoudelijk gebruik om gras en onkruid dicht bij de grond te trimmen. Het is ontwikkeld voor het trimmen van gras op hellingen en onder obstakels en van gazonranden die niet kunnen worden bereikt met de gazonmaaier. Het tuingereedschap is niet ontworpen voor gebruik als bosmaaier. Het tuingereedschap is niet bestemd voor commercieel en industrieel gebruik.

Meegeleverd (zie afbeelding B)

Neem het tuingereedschap voorzichtig uit de verpakking. Controleer of de volgende delen compleet zijn:

- Gazontrimmer
- Beschermkap
- Accu**
- Oplaadapparaat**
- Gebruiksaanwijzing

Neem contact op met uw leverancier wanneer er onderdelen ontbreken of beschadigd zijn.

** verschilt per land

Afgebeelde componenten (zie afbeelding A)

De componenten zijn genummerd zoals op de afbeeldingen van het gereedschap op de pagina's met afbeeldingen.

- (1) Instelbare greep
- (2) Toets gazon trimmen/randen knippen
- (3) Inschakelblokkering voor aan/uit-schakelaar
- (4) Aan/uit-schakelaar
- (5) Accuontgrendelingsknop
- (6) Accu³⁾
- (7) Ontgrendeling greepinstelling
- (8) Hoogteverstelling
- (9) Ontgrendeling van kantelhoekinstelling
- (10) Beschermkap
- (11) Beschermbeugel
- (12) Oplaadapparaat
- (13) Spoelafdekking
- (14) Spoel
- (15) Draadopname
- (16) Gat voor draadgeleiding

(17) Knop voor draadtoevoer

a) Niet elk afgebeeld en beschreven accessoire is standaard bij de levering inbegrepen. Alle accessoires zijn te vinden in ons accessoireprogramma.

Technische gegevens

Gazon- en randtrimmer		UniversalGrassCut 18V-23-450	UniversalGrassCut 18V-26-500
Productnummer		3 600 HC1 G..	3 600 HC1 F..
Nominale spanning ^{A)}	V	18	18
Onbelast toerental ^{A)}	min ⁻¹	8500	8500
Diameter trimdraad	mm	1,6	1,6
Snijcirkeldiameter	cm	23	26
Capaciteit draadspoel	m	4,0	4,0
Instelbare greep		●	●
Randfunctie		●	●
Kantelfunctie		●	●
Gewicht volgens IEC 62841-4-4 ^{A)}			
– met accu (1,5 Ah – 6,0 Ah)	kg	2,3 – 2,7	2,3 – 2,7
– zonder accu	kg	2,0	2,0
Serienummer		zie typeplaatje op tuingereedschap	
Aanbevolen omgevingstemperatuur bij opladen	°C	0 ... +35	0 ... +35
Toegestane omgevingstemperatuur tijdens gebruik ^{B)} en bij opslag	°C	-20 ... +50	-20 ... +50
Accutype		PBA 18V...W- 1,5 Ah, 2,0 Ah, 2,5 Ah, 4,0 Ah, 6,0 Ah	PBA 18V...W- 1,5 Ah, 2,0 Ah, 2,5 Ah, 4,0 Ah, 6,0 Ah

A) afhankelijk van gebruikte accu

B) beperkt vermogen bij temperaturen < 0 °C

Informatie over geluid en trillingen

		3 600 HC1 G..	3 600 HC1 F..
Gazon- en randtrimmer			
Geluidsemissiewaarden bepaald volgens IEC 62841-4-4 en EN 50636-2-91			
Het A-gewogen geluidsniveau van het gereedschap bedraagt kenmerkend:			
– Geluidsdrukniveau	dB(A)	76	77
– Onzekerheid K	dB	3,0	3,0
Totale trillingswaarden ah (vectorsom van drie richtingen) en onzekerheid K bepaald volgens IEC 62841-4-4 en EN 50636-2-91			
– Trillingsemissiewaarde a _h	m/s ²	5,1	5,7
– Onzekerheid K	m/s ²	1,5	1,5

Dat de opgegeven totale trillingswaarde(n) en de opgegeven geluidsemissiewaarde(n) volgens een gestandaardiseerde testprocedure zijn gemeten en kunnen worden gebruikt om het ene elektrische gereedschap met het andere te vergelijken.

Dat de opgegeven totale trillingswaarde(n) en opgegeven geluidsemissiewaarde(n) ook kunnen worden gebruikt voor een voorlopige beoordeling van de blootstelling.

Dat de trillings- en geluidsemissie tijdens het feitelijke gebruik van het elektrische gereedschap kan verschillen van de opgegeven waarden, afhankelijk van de manier waarop het

elektrische gereedschap wordt gebruikt, met name het type werkstuk dat wordt bewerkt; en de noodzaak om veiligheidsmaatregelen ter bescherming van de bediener vast te stellen op basis van een schatting van de blootstelling aan trillingen tijdens de feitelijke gebruiksomstandigheden (waarbij rekening wordt gehouden met alle onderdelen van de bedrijfs-cyclus, bijvoorbeeld de tijden waarop het elektrische gereedschap is uitgeschakeld en de tijden waarop het elektrische gereedschap is ingeschakeld, maar zonder belasting draait).

Montage en gebruik

Handelingsdoel	Afbeelding	Pagina
Afgebeelde componenten	A	265
Meegeleverd	B	266
Greep instellen	C	266
Beschermkap monteren	D	267
Hoogteverstelling	E	269
Hellingshoek aanpassen	G	269
Omzetten gazon trimmen en randen knippen	H	270
Accu opladen en inzetten	I	271
In- en uitschakelen	J	271
Draadspool demonteren	K	272
Draad op draadspool wikkelen	L	272
Draadspool monteren	M	273
Draad toevoeren	N	273
Onderhoud, reiniging en opbergen	O	274
Toebehoren	P	274

Montage

- ▶ **Attentie: Schakel het tuingereedschap uit en verwijder de accu voordat u montagewerkzaamheden uitvoert.**

Greep monteren en instellen (zie afbeelding C)

De greep (1) kan in verschillende standen worden gebracht. Als u de instelling wilt veranderen, drukt u op de toetsen (7) en beweegt u de greep in de gewenste stand. Laat de toetsen (7) weer los om de greep te laten vastklikken.

Beschermkap monteren (zie afbeelding D)

Trek vóór de montage van de beschermkap de beugel ter bescherming van de planten van de leveringsstand naar de opbergstand.

Zet de beschermkap (10) op de trimmerkop en bevestig deze met de meegeleverde schroef.

Als de beschermkap gemonteerd is, mag deze niet meer gedemonteerd worden.

Daarna trekt u de beugel ter bescherming van de planten naar de werkstand.

Ingebruikneming

- ▶ **Let op: Schakel het tuingereedschap uit en verwijder de accu voordat u instel- of reinigingswerkzaamheden uitvoert.**
- ▶ **Na het uitschakelen van de gazontrimmer draait de trimdraad nog enkele seconden verder. Wacht tot motor en trimdraad stilstaan voordat u de gazontrimmer opnieuw inschakelt.**
- ▶ **Raak de trimdraad niet aan totdat deze stopt met draaien.**
- ▶ **Schakel het gereedschap niet meerdere keren kort achtereen uit en weer in.**
- ▶ **Het gebruik van door Bosch toegelaten snij-elementen wordt geadviseerd. Bij andere snij-elementen kan het snijresultaat afwijken.**

Accu inzetten of verwijderen (zie afbeelding I)

Opmerking: Als niet-geschikte accu's worden gebruikt, kan dit leiden tot storingen of beschadiging van het gereedschap.

Plaats de opgeladen accu (6) in het gereedschap. Controleer dat de accu volledig is ingezet.

Als u de accu (6) uit het gereedschap wilt verwijderen, drukt u op de accuontgrendelingsknop (5) en trekt u de accu naar buiten.

Bediening

In- en uitschakelen (zie afbeelding J)

Als u het gereedschap wilt **inschakelen**, drukt u eerst op de inschakelblokkering (3). Druk vervolgens op de aan/uitschakelaar (4) en houd deze ingedrukt.

Als u het gereedschap wilt **uitschakelen**, laat u de aan/uitschakelaar (4) los.

Gazon trimmen en randen knippen (zie afbeelding H)

Draai de greep tegen de schacht in 180° om de trimmerkop te positioneren voor gazon trimmen of randen knippen. Laat de toets (2) los, het draaimechanisme klikt vast. Draai nu de hele machine in de werkstand.

Gazon trimmen

Beweeg de gazontrimmer naar links en naar rechts en houd deze op voldoende afstand tot uw lichaam. Knip hoog gras in verschillende stappen.

Randen knippen

Geleid de gazontrimmer langs de grasrand. Voorkom aanraking van de draad met harde oppervlakken en muren. Anders slijt de draad snel.

Knippen omheen bomen, planten en struiken

Voorkom beschadiging door voorzichtig omheen bomen, planten en struiken te knippen, zodat deze niet in aanraking met de draad komen.

Spoel demonteren, draad opwickelen en spoel monteren (zie afbeeldingen K tot M)

► Verwijder de accu voordat u de spoel vervangt.

Duw de beide strips van de spoelafdekking bij elkaar en verwijder de spoelafdekking (13). Vervolgens verwijdert u de lege spoel (14).

Knip ca. 4,0 m draad van de bijvulrol. Duw het uiteinde van de draad in de draadopname (15) van de spoel en wikkel de draad gelijkmatig verdeeld en strak op.

Duw het andere uiteinde van de draad door het gat (16) in de trimmerkop en zet de spoel weer in de trimmerkop. Zet

de spoel vast door het aanbrengen van de spoelafdekking (13).

Draad toevoeren (zie afbeelding N)

Halfautomatische draadtoevoer

De trimmer is uitgevoerd met het halfautomatische voedingssysteem. Het systeem duwt elke keer bij het indrukken van de aan/uit-schakelaar (4) draad naar buiten.

Handmatige draadtoevoer

Druk op de knop (17) en trek de draad in de gewenste lengte naar buiten.

Storingen opsporen



Symptoom	Mogelijke oorzaak	Oplossing
Motor start niet	Accu leeg	Laad de accu op
	Accu te koud of te heet	Accu laten opwarmen of afkoelen
Tuingereedschap loopt met onderbrekingen	Aan/uit-schakelaar defect	Neem contact op met de Bosch klantenservice
	Interne bekabeling van tuingereedschap defect	Neem contact op met de Bosch klantenservice
Tuingereedschap overbelast	Gras te hoog	Maai het gras in stappen
Tuingereedschap snijdt niet	Trimdraad te kort of gebroken	Trimdraad met de hand toevoeren
	Draadspoel leeg	Draadspoel bijvullen
Trimdraad kan niet worden toegevoerd	Trimdraad in de spoel in de war	Draadspoel controleren en indien nodig trimdraad opnieuw opwickelen
	Draadspoel leeg	Draadspoel bijvullen
Trimdraad wordt in de spoel teruggetrokken	Trimdraad te kort of gebroken	Verwijder de spoel en voeg de trimdraad opnieuw in (zie afbeeldingen K - M)
Trimdraad breekt vaak	Trimdraad in spoel in de war	Verwijder de spoel en wikkel de trimdraad opnieuw op (zie afbeeldingen K - M)
	Onjuist vasthouden van de gazontrimmer	Trim alleen met de punt van de trimdraad. Voorkom dat de draad stenen, muren of andere harde voorwerpen raakt. Voer de trimdraad regelmatig toe om de hele snijcirkeldiameter te benutten.
Sterke trillingen	Trimdraad gebroken	Trimdraad met de hand naar buiten trekken (zie afbeelding L)
	Snijstelsysteem beschadigd	Neem contact op met de Bosch klantenservice
	Gras tussen spoelhuis en knop voor draadtoevoer	Demonteer de spoel en verwijder het gras
	Te veel gras rond het snijstelsysteem	Verwijder het gras van de spoel
Telescopische stang schuift ineen	Hoogteafstelling niet goed vastgedraaid	Draai de hoogteafstelling vast tot deze stevig vastzit

Onderhoud en service

Onderhoud, reiniging en opbergen

► Neem altijd de accu uit het tuingereedschap voor werkzaamheden aan het gereedschap (zoals het uit-

voeren van onderhoud en het wisselen van inzetgereedschap) en voor het vervoeren en opbergen van het tuingereedschap. Bij per ongeluk bedienen van de aan/uit-schakelaar bestaat verwondingsgevaar.

► Houd het product schoon om goed en veilig te kunnen werken.

Plaats geen andere voorwerpen op het tuingereedschap.

Houd het product en de ventilatieopeningen schoon om goed en veilig te kunnen werken.

Het product nooit met water besproeien.

Het product nooit in water onderdompelen.

Bewaar het product op een veilige plaats, droog en buiten bereik van kinderen.

Controleer of alle moeren, bouten en schroeven vastzitten, zodat veilig werken met het product mogelijk is.

Controleer het product. Versleten of beschadigde delen moeten veiligheidshalve worden vervangen.

Verander het gereedschap niet. Ongeoorloofde veranderingen kunnen de veiligheid van uw product in gevaar brengen en het risico op letsel verhogen.

Gebruik geen accu's op gereedschappen die beschadigd of veranderd zijn. Beschadigde of veranderde accu's kunnen onvoorspelbaar reageren, waardoor een brand, explosie of het gevaar van letsel kan ontstaan.

Zorg ervoor dat vervangingsonderdelen van Bosch afkomstig zijn.

Onderhoud van de accu

Neem de volgende aanwijzingen en maatregelen in acht om een optimaal gebruik van de accu te waarborgen:

- Bescherm de accu tegen vocht en water.
- Bewaar het elektrische gereedschap en de accu alleen in het temperatuurbereik tussen -20 en 50°C . Laat de accu bijvoorbeeld in de zomer niet in de auto liggen.
- Bewaar de accu apart en niet in het tuingereedschap.
- Laat de accu bij fel zonlicht niet in het tuingereedschap zitten.
- De optimale temperatuur voor het bewaren van de accu bedraagt 5°C .
- Reinig de ventilatieopeningen van de accu af en toe met een zachte, schone en droge kwast.

Een duidelijk kortere gebruiksduur na het opladen geeft aan dat de accu versleten is en moet worden vervangen.

Klantenservice en gebruikadvies

Onze klantenservice beantwoordt uw vragen over reparatie en onderhoud van uw product en over vervangingsonderdelen. Explosietekeningen en informatie over vervangingsonderdelen vindt u ook op: www.bosch-pt.com

Het Bosch-gebruiksadviesteam helpt u graag bij vragen over onze producten en accessoires.

Vermeld bij vragen en bestellingen van vervangingsonderdelen altijd het uit tien cijfers bestaande productnummer volgens het typeplaatje van het product.

Nederland

Tel.: (076) 579 54 54

Fax: (076) 579 54 94

E-mail: gereedschappen@nl.bosch.com

Meer serviceadressen vindt u onder:

www.bosch-pt.com/serviceaddresses

Vervoer

Op de aanbevolen Li-Ion-accu's zijn de eisen voor het vervoer van gevaarlijke stoffen van toepassing. De accu's kunnen door de gebruiker zonder verdere voorwaarden over de weg vervoerd worden.

Bij de verzending door derden (bijv. luchtvervoer of expeditiebedrijf) moeten bijzondere eisen ten aanzien van verpakking en markering in acht genomen worden. In deze gevallen moet bij de voorbereiding van de verzending een deskundige voor gevaarlijke stoffen geraadpleegd worden.

Verzend accu's alleen, wanneer de behuizing onbeschadigd is. Plak blootliggende contacten af en verpak de accu zodanig dat deze niet in de verpakking beweegt. Neem ook eventuele overige nationale voorschriften in acht.

Afvalverwijdering



Producten, accu's, toebehoren en verpakkingen moeten op een voor het milieu verantwoorde wijze worden gerecycled.



Gooi producten, accu's en batterijen niet bij het huisvuil!

Alleen voor landen van de EU:

Volgens de Europese richtlijn 2012/19/EU moeten niet meer bruikbare apparaten en volgens de Europese richtlijn 2006/66/EG moeten defecte of lege accu's en batterijen apart worden ingezameld en op een voor het milieu verantwoorde wijze worden gerecycled.

Bij een verkeerde afvoer kunnen afgedankte elektrische en elektronische apparaten vanwege de mogelijke aanwezigheid van gevaarlijke stoffen schadelijke uitwerkingen op het milieu en de gezondheid van mensen hebben.

Accu's/batterijen:

Li-Ion:

Lees de aanwijzingen in het gedeelte Vervoer en neem deze in acht (zie „Vervoer“, Pagina 61).

Dansk

Sikkerhedsinstrukser

Forklaring af symboler på haveredskabet

Generel sikkerhedsadvarsel.



Læs betjeningsvejledningen.



Brug øjen- og høreværn.



Brug sikkerhedshandsker.



Må ikke bruges, når det regner.



ADVARSEL: Hold omkringstående på afstand.



ADVARSEL: Pas på vækslyngende dele.



Gælder ikke



ADVARSEL: Fjern akkumulatorbatteriet, før vedligeholdelsesarbejde udføres.



Brug hverken højtryksrenser eller haveslange til at rengøre haveredskabet med.



Kontroller nøje det område, hvor produktet skal bruges, for vilde dyr og kæledyr. Vilde dyr og kæledyr kan blive kvæstet, når produktet bruges. Kontroller produktets anvendelsesområde grundigt og fjern alle sten, stokke, tråde, knogler og fremmede genstande. Kontroller, at vilde dyr, kæledyr eller små træstumper ikke er skjult i det tætte græs, før produktet tages i brug.

Generelle sikkerhedsanvisninger for el-værktøj

ADVARSEL Læs alle sikkerhedsadvarsler, instruktioner, illustrationer og specifikationer, som følger med el-værktøjet. I tilfælde af manglende overholdelse af anvisningerne nedenfor er der risiko for elektrisk stød, brand og/eller alvorlige personskader.

Opbevar alle sikkerhedsinstrukser og anvisninger til senere brug.

Betegnelsen "el-værktøj" i advarslerne refererer til dit (ledningsforbundne) el-værktøj tilsluttet lysnettet eller til batteridrevet (ledningsfrit) el-værktøj.

Sikkerhed på arbejdspladsen

- **Hold arbejdsområdet rent og godt oplyst.** Rodede eller mørke områder kan medføre ulykker.
- **Brug ikke el-værktøjet i eksplosionsfarlige omgivelser, hvor der findes brændbare væsker, gasser eller støv.** El-værktøj kan slå gnister, der kan antænde støv eller dampe.

- **Sørg for, at andre personer og ikke mindst børn holdes væk fra arbejdsområdet, når el-værktøjet er i brug.** Hvis man distraheres, kan man miste kontrollen over maskinen.

Elektrisk sikkerhed

- **El-værktøjets stik skal passe til kontakten. Stikket må under ingen omstændigheder ændres. Brug ikke adapterstik sammen med jordforbundet el-værktøj.** Uændrede stik, der passer til kontakterne, nedsætter risikoen for elektrisk stød.
- **Undgå kropskontakt med jordforbundne overflader som f. eks. rør, radiatorer, komfurer og køleskabe.** Hvis din krop er jordforbundet, øges risikoen for elektrisk stød.
- **El-værktøj må ikke udsættes for regn eller fugt.** Indtrængen af vand i el-værktøj øger risikoen for elektrisk stød.
- **Brug ikke ledningen til formål, den ikke er beregnet til. Du må aldrig bære el-værktøjet i ledningen, hænge el-værktøjet op i ledningen eller rykke i ledningen for at trække stikket ud af kontakten. Beskyt ledningen mod varme, olie, skarpe kanter eller maskindele, der er i bevægelse.** Beskadigede eller indviklede ledninger øger risikoen for elektrisk stød.
- **Hvis el-værktøjet benyttes i det fri, må der kun benyttes en forlængerledning, der er egnet til udendørs brug.** Brug af forlængerledning til udendørs brug nedsætter risikoen for elektrisk stød.
- **Hvis det ikke kan undgås at bruge el-værktøjet i fugtige omgivelser, skal der bruges et HFI-relæ.** Brug af et HFI-relæ reducerer risikoen for at få elektrisk stød.

Personlig sikkerhed

- **Det er vigtigt at være opmærksom og holde øje med, hvad man laver, og bruge el-værktøjet fornuftigt. Brug ikke el-værktøj, hvis du er træt, har indtaget alkohol eller er påvirket af medikamenter eller euforiserende stoffer.** Få sekunders uopmærksomhed ved brug af el-værktøjet kan føre til alvorlige personskader.
- **Brug personligt beskyttelsesudstyr. Brug altid beskyttelsesbriller.** Brug af sikkerhedsudstyr som f. eks. støvmaske, skridsikkert fodtøj, beskyttelseshjelm eller høreværn afhængig af maskintype og anvendelse nedsætter risikoen for personskader.
- **Undgå utilsigtet igangsætning. Kontrollér, at el-værktøjet er slukket, før du tilslutter det til strømtilførslen og/eller batteriet, løfter eller bærer det.** Undgå at bære el-værktøjet med fingeren på afbryderen og sørg for, at el-værktøjet ikke er tændt, når det sluttes til nettet, da dette øger risikoen for personskader.
- **Gør det til en vane altid at fjerne indstillingsværktøj eller skruenøgle, før el-værktøjet startes.** Hvis et stykke værktøj eller en nøgle sidder i en roterende maskindel, er der risiko for personskader.
- **Undgå en unormal legemssposition. Sørg for at stå sikkert, mens der arbejdes, og kom ikke ud af balance.**

Dermed har du bedre muligheder for at kontrollere el-værktøjet, hvis der skulle opstå uventede situationer.

- ▶ **Brug egnet arbejdstøj. Undgå løse beklædningsgenstande eller smykker. Hold hår og tøj væk fra dele, der bevæger sig.** Dele, der er i bevægelse, kan gribe fat i løstsiddende tøj, smykker eller langt hår.
- ▶ **Hvis støvudsugnings- og opsamlingsudstyr kan monteres, er det vigtigt, at dette tilsluttes og benyttes korrekt.** Brug af en støvopsugning kan reducere støvmængden og dermed den fare, der er forbundet med støv.
- ▶ **Selvom du kender værktøjet godt og er vant til at bruge det, skal du alligevel være opmærksom og overholde sikkerhedsanvisningerne.** Et øjeblik uopmærksomhed kan medføre alvorlige personskader.

Omhyggelig omgang med og brug af el-værktøj

- ▶ **Undgå overbelastning af el-værktøjet. Brug altid el-værktøj, der er beregnet til det stykke arbejde, der skal udføres.** Med det passende el-værktøj arbejder man bedst og mest sikkert inden for det angivne effektområde.
- ▶ **Brug ikke el-værktøj, hvis afbryderen er defekt.** El-værktøj, der ikke kan startes eller stoppes, er farligt og skal repareres.
- ▶ **Træk stikket ud af stikkontakten og/eller fjern batteriet, hvis det kan tages af, før el-værktøjet justeres, før skift af tilbehørsdele og før el-værktøjet lægges til opbevaring.** Disse sikkerhedsforanstaltninger forhindrer utilsigtet start af el-værktøjet.
- ▶ **Opbevar ubenyttet el-værktøj uden for børns rækkevidde. Lad aldrig personer, der ikke er fortrolige med el-værktøjet eller ikke har gennemlæst disse instrukser, benytte el-værktøjet.** El-værktøj er farligt, hvis det benyttes af ukyndige personer.
- ▶ **Vedligehold el-værktøj og tilbehørsdele. Kontroller, om bevægelige maskindele fungerer korrekt og ikke sidder fast, og om delene er brækket eller beskadiget, således at el-værktøjets funktion påvirkes. Få beskadigede dele repareret, inden el-værktøjet tages i brug.** Mange uheld skyldes dårligt vedligeholdt el-værktøj.
- ▶ **Sørg for, at skæreværktøjer er skarpe og rene.** Omhyggeligt vedligeholdt skæreværktøjer med skarpe skærekanter sætter sig ikke så hurtigt fast og er nemmere at føre.
- ▶ **Brug el-værktøj, tilhører, indsatsværktøj osv. iht. disse instrukser. Tag hensyn til arbejdsforholdene og det arbejde, der skal udføres.** Anvendelse af el-værktøjet til formål, som ligger uden for det fastsatte anvendelsesområde, kan føre til farlige situationer.
- ▶ **Hold håndtag og gribeblader tørre, rene og fri for olie og smørefedt.** Hvis håndtag og gribeblader er glatte, kan værktøjet ikke håndteres og styres sikkert, hvis der sker noget uventet.

Omhyggelig omgang med og brug af akku-værktøj

- ▶ **Oplad kun batterier i ladeapparater, der er anbefalet af producenten.** Et ladeapparat, der er egnet til en bestemt type batterier, må ikke benyttes med andre batterier – brandfare.
- ▶ **Brug kun batterier, der er beregnet til el-værktøjet.** Brug af andre batterier øger risikoen for personskader og er forbundet med brandfare.
- ▶ **Batterier, der ikke benyttes, må ikke komme i berøring med metaldele såsom kontorclips, mønter, nøgler, søm, skruer eller andre små metalgenstande, da disse kan kortslutte kontakterne.** En kortslutning mellem batteri-kontakterne øger risikoen for personskader i form af forbrændinger.
- ▶ **Hvis batteriet anvendes forkert, kan der slippe væske ud af batteriet - undgå kontakt. Hvis det alligevel skulle ske, skylles med vand. Søg læge, hvis væsken kommer i øjnene.** Batterivæske kan give hudirritation eller forbrændinger.
- ▶ **Brug ikke batterier eller værktøj, som er beskadiget eller modificeret.** Beskadigede eller modificerede batterier kan reagere uforudsigeligt og forårsage brand, eksplosion eller fare for personskade.
- ▶ **Batterier eller værktøj må ikke udsættes for ild eller meget høje temperaturer.** Ild eller temperaturer over 130 °C kan medføre eksplosion.
- ▶ **Følg alle instruktioner for opladning. Batteriet må ikke oplades ved temperaturer uden for det område, der er angivet i instruktionerne.** Forkert opladning eller opladning ved temperaturer uden for det angivne område kan medføre skader på batteriet og forøge brandfaren.

Service

- ▶ **Sørg for, at el-værktøj kun repareres af kvalificerede fagfolk og at der kun benyttes originale reservedele.** Dermed sikres størst mulig maskinsikkerhed.
- ▶ **Beskadigede batterier må aldrig repareres.** Reparation af batterier må kun udføres af producenten eller autoriserede reparatører.

Sikkerhedsråd til græstrimmer og græskantskærer

- ▶ **Brug ikke maskinen i dårligt vejr, især ikke når det er uvejr.** Dette reducerer faren for at blive ramt af et lyn.
- ▶ **Undersøg arbejdsområdet grundigt for vilde dyr.** Vilde dyr kan blive kvæstet, når maskinen kører.
- ▶ **Undersøg arbejdsområdet grundigt og fjern alle sten, stokke, tråde, knogler og andre fremmede genstande.** Udslyngede dele kan føre til kvæstelser.
- ▶ **Kontroller altid, om skæreværktøjet og skæreenheden ikke er beskadiget, før maskinerne tages i brug.** Beskadigede dele øger risikoen for at blive kvæstet.
- ▶ **Lad beskyttelsesafdækninger blive der, hvor de skal sidde. Beskyttelsesafdækninger skal være klar til brug og fastgjort korrekt.** En løs, beskadiget eller ikke

rigtigt fungerende beskyttelsesafdækning kan føre til kvæstelser.

- ▶ **Hold luftindgangsåbningerne fri for aflejringer.** Blokerede luftindtag og aflejringer kan føre til overophedning eller brandfare.
- ▶ **Brug øjenværn og høreværn.** Egnede personligt beskyttelsesudstyr reducerer kvæstelser.
- ▶ **Brug altid skridsikkert beskyttelsesfodtøj, når maskinen er i brug. Arbejd aldrig barfodet eller med åbne sandaler.** Derved reduceres faren for at kvæste fødderne, hvis de kommer i kontakt med det roterende skæreelement.
- ▶ **Vælg altid tøj som f.eks. bukser, der beskytter brugerens ben, når maskinen er i brug.** Kontakt med det roterende skæreelement eller tråden kan føre til kvæstelser.
- ▶ **Hold personer i nærheden væk fra maskinen, når den bruges.** Udslyngede dele kan føre til alvorlige kvæstelser.
- ▶ **Brug ikke maskinen over taljehøjde.** Dette er med til at undgå utilsigtet kontakt med skæreelementet, desuden har du en bedre kontrol over maskinen i uventede situationer.
- ▶ **Vær forsigtig, når maskinen bruges i vådt græs. Gå altid, løb ikke.** Dette forringer faren for, at du kommer til at falde og skride, hvilket kan føre til kvæstelser.
- ▶ **Brug ikke maskinen på meget stejle skrænter.** Dermed reduceres risikoen for at tabe kontrollen, skride ud og falde, hvilket kan føre til kvæstelser.
- ▶ **Sørg for at stå sikkert, når der arbejdes på skråninger; arbejd altid på tværs af skråningen, aldrig opad eller nedad, og vær meget forsigtig, når du ændrer arbejdsretningen.** Dermed reduceres risikoen for at tabe kontrollen, skride ud og falde, hvilket kan føre til kvæstelser.
- ▶ **Hold alle netledninger væk fra snitområdet.** Netledningerne kan være skjult i hække eller buske og ved en fejltagelse blive beskadiget eller ramt af tråden eller skæreelementet.
- ▶ **Hold alle legemsdele væk fra det roterende skæreelement eller -tråden. Fjern først materiale fra maskinen, når den er blevet fjernet fra strømforsyningen.** Det roterende skæreelement eller tråden kan føre til alvorlige kvæstelser.
- ▶ **Maskinen skal være slukket og holdes væk fra kroppen, når den bæres.** Korrekt håndtering af maskinen reducerer sandsynligheden for at komme tilfældigt i kontakt med de bevægelige trimmerskær og skæretråden.
- ▶ **Brug kun reserveskærehoveder, skæretråde og trimmerskær af kunststof iht. producentens bestemmelser. Erstat ikke kunststoffrådene eller -skærene af metaltråde eller -skær.** Forkerte reservedele kan føre til kontroltab, ødelæggelse og kvæstelser.

Specielle sikkerhedsinstrukser

- ▶ Vær opmærksom, også selv om du ikke bruger produktet. Du kan komme til at snuble over det.
- ▶ Tillad aldrig børn, personer med begrænsede fysiske, sensoriske eller psykiske evner eller med manglende erfa-

ring og/eller med manglende viden og/eller personer, der ikke er fortrolige med disse instrukser, at bruge haveredskabet. Lokale regler kan bestemme alderen på den person, som må betjene produktet.

- ▶ Børn bør holdes under opsyn for at forhindre, at de leger med haveredskabet.
- ▶ Kontroller produktet for skader, hvis det rammer en hård genstand, eller hvis det udsender for store vibrationer.
- ▶ Sørg for, at du ikke kommer til skade, når skæretråden afkortes.
- ▶ Klip græsset i etapper for at opnå et ensartet resultat.
- ▶ Kontroller, at skæremidlet hverken har kontakt til din krop eller andre genstande samt jord, når akkumulatorbatteriet sættes i. Den kan dreje sig under start og føre til kvæstelser eller skader på produktet/eller på genstande.
- ▶ Undgå en anormal kroppsposition og hold altid ligevægten. Sørg altid for at stå sikkert på skråt terræn. Gå altid, løb aldrig.
- ▶ Det anbefales at holde pauser ved længerevarende brug.
- ▶ Bruges produktet (eller andre maskiner) i længere tid, udsættes brugeren for vibrationer, hvorved brugeren evt. kan få hvide fingre (Raynauds sygdom) eller komme til at lide under det såkaldte karpaltunnelsyndrom.
- ▶ Her er følesans og temperaturregulering nedsat, der kan opstå døvhed og en brændende følelse og endda nerve- og kredsløbsskader og vævsnekroser.
- ▶ Spørg din læge, hvis du konstaterer symptomer, der tyder på overbelastning som følge af vibrationer. Disse symptomer er forbundet med døvhedsfølelse, følelses- tab, kløe, stikkende fornemmelse, smerter, kraftløshed, ændret hudfarve eller hudtilstand. Disse symptomer opstår især i fingre, hænder eller håndled (se også støj/vibrationsinformationer).

Henvisninger til optimal håndtering af akkuen

- ▶ **Åbn ikke akkuen.** Fare for kortslutning.



Beskyt akkuen mod varme (f.eks. også mod varige solstråler), brand, vand og fugtighed. Fare for eksplosionsfare.











- ▶ **Når produktet ikke bruges, skal man sørge for, at ikke benyttede akkuer må ikke komme i berøring med kon- torclips, mønter, nøgler, søm, skruer eller andre små metalgenstande, da disse kan kortslutte kontakterne.** En kortslutning mellem akku-kontakterne øger risikoen for personskader i form af forbrændinger eller brand.
- ▶ **Beskadiges akkuen eller bruges den forkert, kan der sive dampe ud.** Udluft området og gå til læge, hvis du føler dig utilpas. Dampene kan irritere luftvejene.
- ▶ **Brug kun akkuen i producentens produkter.** Kun på denne måde beskyttes akkuen mod farlig overbelastning.
- ▶ **Akkuen kan blive beskadiget af spidse genstande som f.eks. søm eller skruetrækkere eller ydre kraftpåvirkning.** Der kan opstå indvendig kortslutning, så akkuen kan antændes, ryge, eksplodere eller overophedes.

- ▶ **Kortslut ikke akkuen.** Fare for eksplosionsfare.
- ▶ Rengør akkuens ventilationsåbninger en gang imellem med en blød, ren og tør pensel.
- ▶ **Oplad kun produktet med det medleverede ladeaggregat.**

Symboler

De efterfølgende symboler er af betydning for at kunne læse og forstå betjeningsvejledningen. Læg mærke til symbolerne og overhold deres betydning. En rigtig forståelse af symbolerne er med til at sikre en god og sikker brug af produktet.

Symbol	Betydning
	Bevægelsesretning
	Reaktionsretning
	Tænding
	Slukning
	Tilladt handling
	Forbudt handling
	Hørbar støj
	Vægt

Produkt- og ydelsesbeskrivelse



Læs alle sikkerhedsinstrukser og instrukser. I tilfælde af manglende overholdelse af sikkerhedsinstrukserne og instrukserne er der risiko for

elektrisk stød, brand og/eller alvorlige kvæstelser.

Vær opmærksom på billederne bag i brugsanvisningen.

Beregnet anvendelse

Haveredskabet er beregnet til at blive brugt i husholdningen, til at trimme græs og ukrudt i nærheden af jorden. Det blev

udviklet til at trimme græs, der vokser på skråninger, under forhindringer og græskanter, der ikke kan klares med en græsslåmaskine. Haveredskabet er ikke beregnet til at kunne bruges som en motordrevet le. Haveredskabet er ikke beregnet til kommerciel og industriel brug.

Leveringsomfang (se Fig. B)

Tag haveredskabet forsigtigt ud af emballagen. Kontrollér, at delene er fri for mangler:

- Græstrimmer
- Beskyttelseskappe
- Akku**
- Ladeaggregat**
- Driftsvejledning

Hvis dele mangler eller er beskadigede, bedes du kontakte den forhandler, hvor du har købt haveredskabet.

** landespecifik

Illustrerede komponenter (se Fig. A)

Nummereringen af de illustrerede komponenter refererer til illustrationen af produktet på de illustrerede sider.

- (1) Indstilleligt håndgreb
 - (2) Knap græstrimming/kantskæring
 - (3) Kontaktpærre til start-stop-kontakt
 - (4) Start-stop-kontakt
 - (5) Akku-udløserknap
 - (6) Akku^{a)}
 - (7) Udløsning indstilling af håndgreb
 - (8) Højdejustering
 - (9) Oplåsning indstilling af hældningsvinkel
 - (10) Beskyttelseskappe
 - (11) Beskyttelsesbøjle
 - (12) Ladeaggregat
 - (13) Spolekappe
 - (14) Spole
 - (15) Trådholder
 - (16) Hul til trådføring
 - (17) Knap til trådføring
- a) **Tilbehør, som er illustreret og beskrevet i betjeningsvejledningen, er ikke indeholdt i standardleveringen. Det fuldstændige tilbehør findes i vores tilbehørsprogram.**

Tekniske data

Græstrimmer/græskanttrimmer		UniversalGrassCut 18V-23-450	UniversalGrassCut 18V-26-500
Varenummer		3 600 HC1 G..	3 600 HC1 F..
Nominal spænding ^{A)}	V	18	18
Omdrejningstal, ubelastet ^{A)}	min ⁻¹	8500	8500
Skæretrådens diameter	mm	1,6	1,6
Snitkredsdiameter	cm	23	26

Græstrimmer/græskanttrimmer		UniversalGrassCut 18V-23-450	UniversalGrassCut 18V-26-500
Trådspolens kapacitet	m	4,0	4,0
Indstilleligt håndgreb		●	●
Kantfunktion		●	●
Hældningsfunktion		●	●
Vægt iht. IEC 62841-4-4 ^{A)}			
- Med akkumulatorbatteri (1,5 Ah - 6,0 Ah)	kg	2,3 - 2,7	2,3 - 2,7
- Uden akkumulatorbatteri	kg	2,0	2,0
Serienummer		se typeskilt på haveredskabet	
Anbefalet omgivelsestemperatur ved opladning	°C	0 ... +35	0 ... +35
Tilladt omgivelsestemperatur ved drift ^{B)} og ved opbevaring	°C	-20 ... +50	-20 ... +50
Akkutype		PBA 18V...W- 1,5 Ah, 2,0 Ah, 2,5 Ah, 4,0 Ah, 6,0 Ah	PBA 18V...W- 1,5 Ah, 2,0 Ah, 2,5 Ah, 4,0 Ah, 6,0 Ah

A) afhængigt af den anvendte akku

B) Begrænset ydelse ved temperaturer <0 °C.

Støj-/vibrationsinformationer

		3 600 HC1 G..	3 600 HC1 F..
Græstrimmer/græskanttrimmer			
Støjemissionsværdier beregnet iht. IEC 62841-4-4 og EN 50636-2-91			
Produktets A-vægtede støjniveau er typisk:			
- Lydtrykniveau	dB(A)	76	77
- Usikkerhed K	dB	3,0	3,0
Samlede vibrationsværdier ah (vektorsum af tre retninger) og usikkerhed K beregnet iht. IEC 62841-4-4 og EN 50636-2-91			
- Vibrationseksposering a _h	m/s ²	5,1	5,7
- Usikkerhed K	m/s ²	1,5	1,5

At den/de angivene samlede svingningsværdi/svingningsværdier og den/de angivene støjemissionsværdi/støjemissionsværdier er blevet målt iht. en standardiseret testmetode og kan blive brugt til at sammenligne et el-værktøj med et andet.

At den/de angivene samlede svingningsværdi/svingningsværdier og den/de angivene støjemissionsværdi/støjemissionsværdier også kan bruges til at foretage en foreløbig vurdering af belastningen.

At svingnings- og støjemissionerne kan afvige fra de angivene værdier, når el-værktøjet er i brug, afhængigt af hvad el-værktøjet bruges til, især hvilken type emne bearbejdes; og hvis det er nødvendigt, fastlægges sikkerhedsforanstaltninger for at beskytte brugeren, der baserer på en vurdering af svingningsbelastningen under de faktiske brugsbetingelser (her skal der tages højde for alle driftscyklussens dele som f.eks. tider, hvor el-værktøjet er slukket, og tider, hvor el-værktøjet godt nok er tændt, men kører uden belastning).

Montering og drift

Handlinger, der skal gennemføres	Fig.	Side
Illustrerede komponenter	A	265
Leveringsomfang	B	266
Indstilling af håndgreb	C	266
Beskyttelseskappe monteres	D	267
Højdeindstilling	E	269
Hældningsvinkel indstilles	G	269
Omstilling af græstrimming/kantskæring	H	270
Akkumulatorbatteri lades og sættes i	I	271
Tænd/sluk	J	271

Handlinger, der skal gennemføres	Fig.	Side
Trådspole demonteres	K	272
Tråd vikles op på trådspole	L	272
Trådspole monteres	M	273
Tråd fremføres	N	273
Vedligeholdelse, rengøring og opbevaring	O	274
Tilbehør	P	274

Montering

- **Bemærk: Sluk for haveredskabet og tag akkuen ud, før monteringsarbejdet gennemføres.**

Håndgreb monteres og indstilles (se Fig. C)

Håndgrebet (1) kan stilles i forskellige positioner. Den indstillede værdi ændres ved at trykke på knapperne (7) og bevæge håndgrebet i den ønskede position. Slip knapperne (7) igen, så grebet falder i hak.

Beskyttelseskappe monteres (se Fig. D)

Træk bøjlen til at beskytte planterne fra leveringspositionen til opbevaringspositionen, før beskyttelseskappen monteres.

Anbring beskyttelseskappen (10) på trimmerhovedet og fastgør den med den medleverede skrue.

Er beskyttelseskappen monteret, må den ikke mere afmonteres.

Træk herefter bøjlen til at beskytte planterne i arbejdspositionen.

Ibrugtagning

- **Bemærk: Sluk for haveredskabet og fjern akkuen, før indstillings- eller rengøringsarbejde gennemføres.**
- Klippetråden fortsætter med at rotere i et par sekunder, efter at græstrimmeren er afbrudt. Vent, til motoren/skæretråden står helt stille, før græstrimmeren tændes igen.
- Børør ikke klippetråden, før den hører op med at rotere.
- Sluk og tænd ikke for trimmeren flere gange hurtigt efter hinanden.
- Det anbefales at bruge skæreelementer, der er godkendt af Bosch. Ved andre skæreelementer kan skæresultatet afvige.

Akku sættes i/tages ud (se Fig. I)

Bemærk: Anvendes ikke egnede akkuer, kan dette føre til fejlfunktioner eller til beskadigelse af produktet.

Sæt den opladte akku (6) i. Sikr, at akkuen er sat rigtigt i. Akkuen (6) tages ud af produktet ved at trykke på akku-udløserknappen (5) og trække akkuen ud.

Betjening

Tænde og slukke (se Fig. J)

Produktet **tændes** ved først at trykke på kontaktspærren (3). Tryk derefter på start-stop-kontakten (4) og hold den nede.

Produktet **slukkes** ved at slippe start-stop-kontakten (4).

Græstrimming/kantskæring (se Fig. H)

Drej håndgrebet 180° mod skaftet for at positionere trimmerhovedet til græstrimming eller kantskæring. Slip knappen (2), drejemekanismen falder i hak. Drej nu hele maskinen i arbejdsposition.

Græstrimming

Bevæg græstrimmeren til højre og venstre og sørg for, at den altid holdes i en god afstand fra kroppen. Højere græs klippes i flere omgange.

Kantskæring

Før græstrimmeren langs med græskanterne. Undgå kontakt med faste overflader eller mure, da tråden ellers slides hurtigt.

Klipning rundt om træer, planter og buske

For at undgå skader klippes forsigtigt rundt om træer, planter og buske, så de ikke kommer i kontakt med tråden.

Spole afmonteres, tråd vikles op og spole monteres (se Fig. K til M)

- **Fjern akkuen, før spolen skiftes.**

Tryk de to snipper på spolekappen sammen og fjern spolekappen (13). Fjern herefter den tomme spole (14).

Klip ca. 4,0 m tråd af reserverullen. Skub trådenden ind i spolens trådholder (15) og vikl tråden på, så den er fordelt ensartet og stram.

Skub den anden ende på tråden gennem hullet (16) i trimmerhovedet og sæt spolen ind i trimmerhovedet igen. Fastgør spolen med spolekappen (13).

Tråd fremføres (se Fig. N)

Halvautomatisk trådfremføring

Trimmeren er udstyret med det halvautomatiske fremføringssystem. Systemet trykker tråd ud, hver gang der trykkes på start-stop-kontakten (4).

Manuel trådfremføring

Tryk på knappen (17) og træk tråden ud i den ønskede længde.

Fejlsøgning



Symptom	Mulig årsag	Afhjælpning
Motor går ikke i gang	Akkumulatorbatteri er afladt	Oplad akku
	Akku for koldt/varmt	Opvarm/afkøl akku
Haveredskab kører i intervaller	Start-stop-kontakt er defekt	Kontakt Bosch kundeservicen
	Haveredskabets indvendige ledninger er beskadiget	Kontakt Bosch kundeservicen
Haveredskab er overbelastet	Græsset er for højt	Klip græs i flere omgange
Haveredskab skærer ikke	Skæretråd er for kort/brækket	Fremfør skæretråden manuelt
	Trådspole tom	Påfyld trådspolen
Skæretråden kan ikke fremføres	Skæretråd viklet ind i spolen	Kontroller trådspole og vikl evt. skæretråd op igen
	Trådspole tom	Påfyld trådspolen
Skæretråd trækkes tilbage ind i spole	Skæretråd er for kort/brækket	Fjern spolen og sæt skæretråden ind igen (se Fig. K - M)
Skæretråd brækker igen og igen	Skæretråd viklet ind i spolen	Fjern spolen og vikl skæretråden op igen (se Fig. K - M)
	Ukorrekt håndtering af græstrimmer	Trim kun med spidsen af skæretråden; undgå berøring af sten, vægge og andre faste genstande. Fremfør skæretråden regelmæssigt for at bruge hele snitkredsdiameteren.
Store vibrationer	Skæretråden er brækket	Træk skæretråden ud med manuel fremføring (se Fig. L)
	Skæresystemet er beskadiget	Kontakt Bosch kundeservicen
	Der er græs mellem spolehus og knap til trådfremføring	Afmonter spolen og fjern græsset
	For meget græs omkring skæresystemet	Fjern græsset fra spolen
Teleskopstav skubber sig sammen	Højdejustering er ikke spændt rigtigt	Spænd højdejusteringen, til den sidder fast

Vedligeholdelse og service

Vedligeholdelse, rengøring og opbevaring

- **Tag akkuen ud af haveredskabet, før der arbejdes på haveredskabet (f.eks. vedligeholdelse, værktøjsskift osv.), samt før det transporteres og lægges til opbevaring.** Utilsigtet aktivering af start-stop-kontakten er forbundet med kvæstelsesfare.
- **Hold produktet rent for at kunne arbejde godt og sikkert.**

Stil ikke andre genstande fra på haveredskabet.

Hold altid produktet og ventilationsåbningerne rene for at kunne arbejde godt og sikkert.

Sprøjt aldrig vand på produktet.

Dyp aldrig produktet i vand.

Opbevar produktet et sikkert sted, som skal være tørt og uden for børns rækkevidde.

Sikr, at alle møtrikker, bolte og skruer sidder rigtigt, så det er muligt at arbejde sikkert med produktet.

Kontrollér produktet og erstat for en sikkerheds skyld slidte eller beskadigede dele.

Modificer ikke produktet. Ikke-autoriserede modificeringer kan forringe produktets sikkerhed og øge faren for kvæstelser.

Brug ikke akkuer eller værktøjer, der er beskadiget eller modificeret. Beskadigede eller modificerede akkuer kan opføre sig uforudsigeligt og føre til brand, eksplosion eller fare for kvæstelser.

Sørg for kun at montere reservedele, der er godkendt af Bosch.

Akku-pleje

Overhold følgende forskrifter og foranstaltninger for at muliggøre en optimal brug af akkuen:

- Beskyt akkuen mod fugtighed og vand.

- Opbevar kun elværktøjet og akkuen ved temperaturer mellem -20 °C og 50 °C. Lad f.eks. ikke akkuen blive liggende i bilen om sommeren.
- Opbevar akkuen separat og ikke i haveredskabet.
- Lad ikke akkuen blive siddende i haveredskabet i solskinsvej.
- Den optimale temperatur til opbevaring af akkuen er 5 °C.
- Rengør akkuens ventilationsåbninger en gang imellem med en blød, ren og tør pensel.

Når driftstiden efter opladningen forkortes væsentligt, er det tegn på, at akkuen er slidt op og skal udskiftes.

Kundeservice og anvendelsesrådgivning

Kundeservice besvarer dine spørgsmål vedr. reparation og vedligeholdelse af dit produkt samt reservedele. Eksplosionsstegninger og oplysninger om reservedele finder du også på: www.bosch-pt.com

Bosch-anvendelsesrådgivningsteamet hjælper dig gerne, hvis du har spørgsmål til produkter og tilbehørsdele.

Produktets 10-cifrede typenummer (se typeskilt) skal altid angives ved forespørgsler og bestilling af reservedele.

Dansk

Bosch Service Center

Telegrafvej 3

2750 Ballerup

På www.bosch-pt.dk kan der online bestilles reservedele eller oprettes en reparations ordre.

Tlf. Service Center: 44898855

Fax: 44898755

E-Mail: vaerktoej@dk.bosch.com

Du finder adresser til andre værksteder på:

www.bosch-pt.com/serviceaddresses

Transport

De anbefalede lithium-ion-akkuer overholder bestemmelserne om farligt gods. Akkuerne kan transporteres af brugeren på offentlig vej uden yderligere pålæg.

Ved forsendelse gennem tredjemand (f.eks.: lufttransport eller spedition) skal særlige krav vedr. emballage og mærkning overholdes. Her skal man kontakte en faregodsekspert, før forsendelsesstykket forberedes.

Send kun akkuer, hvis huset er ubeskadiget. Tilkøbte åbne kontakter, og indpak akkuen på en sådan måde, at den ikke kan bevæge sig i emballagen. Følg venligst også eventuelle, videreførende, nationale forskrifter.

Bortskaffelse



Produkter, akkuer, tilbehør og emballage skal genbruges på en miljøvenlig måde.



Smid hverken produkter eller akkuer/batterier ud sammen med det almindelige husholdningsaffald!

Gælder kun i EU-lande:

Iht. det europæiske direktiv 2012/19/EU skal kasserede produkter og iht. det europæiske direktiv 2006/66/EF skal

defekte eller opbrugte akkuer/batterier indsamles separat og genbruges iht. gældende miljøforskrifter.

Ved forkert bortskaffelse kan elektrisk og elektronisk affald have skadelige virkninger på miljøet og menneskers sundhed på grund af den mulige tilstedeværelse af farlige stoffer.

Akkuer/batterier:

Li-Ion:

Vær opmærksom på anvisningerne i afsnittet "Transport" (se "Transport", Side 69).

Svensk

Säkerhetsanvisningar

Beskrivning av symbolerna på trädgårdsredskapet



Allmän varning för riskmoment.



Läs noga igenom driftinstruktionen.



Använd ögon- och hörselskydd.



Använd skyddshandskar.



Använd inte i regn.



VARNING: Håll närvarande på avstånd.



VARNING: Se upp för ivägslungade delar.



Gäller inte



VARNING: Avlägsna alltid batteriet före servicearbeten.



Använd inte högtryckstvätt eller trädgårdsslang för rengöring av trädgårdsredskapet.



Kontrollera omsorgsfullt området på vilket trädgårdsredskapet skall användas, att där inte finns vilda djur eller husdjur. Vilda djur och husdjur kan skadas vid användning av maskinen. Granska noga maskinens användningsområde och avlägsna alla stenar, pinnar, trådar, ben och främmande föremål. Kontrollera vid användning av maskinen att inga vilda djur, husdjur eller benstycken finns dolda i gräset.

Allmänna säkerhetsanvisningar för elverktyg

⚠ VARNING

Läs alla säkerhetsvarningar, instruktioner och specifikationer

som tillhandahålls med detta elverktyg. Fel som uppstår till följd av att instruktionerna nedan inte följts kan orsaka elstöt, brand och/eller allvarliga personskador.

Förvara alla varningar och anvisningar för framtida bruk.

Begreppet Elverktyg hänför sig till nätdrivna elverktyg (med nätsladd) och till batteridrivna elverktyg (sladdlösa).

Arbetsplats säkerhet

- ▶ **Håll ditt arbetsområde rent och väl upplyst.** Ostädade och mörka areor ökar olycksrisken.
- ▶ **Använd inte elverktyget i explosionsfarliga omgivningar när det t.ex. finns brännbara vätskor, gaser eller damm.** Elverktygen alstrar gnistor som kan antända dammet eller gaserna.
- ▶ **Håll under arbetet med elverktyget barn och obehöriga personer på betryggande avstånd.** Om du störs av obehöriga personer kan du förlora kontrollen över elverktyget.

Elektrisk säkerhet

- ▶ **Elverktygets stickpropp måste passa till vägguttaget. Stickproppen får absolut inte förändras. Använd inte adapterkontakter tillsammans med skyddsjordade elverktyg.** Oförändrade stickproppar och passande vägguttag reducerar risken för elstöt.
- ▶ **Undvik kroppskontakt med jordade ytor som t. ex. rör, värmeelement, spisar och kylskåp.** Det finns en större risk för elstöt om din kropp är jordad.
- ▶ **Skydda elverktyg mot regn och väta.** Tränger vatten in i ett elverktyg ökar risken för elstöt.
- ▶ **Missbruka inte nätsladden. Använd inte nätsladden för att bära eller hänga upp elverktyget och inte heller för att dra stickproppen ur vägguttaget.** Skadade eller tilltrasslade ledningar ökar risken för elstöt.
- ▶ **När du arbetar med ett elverktyg utomhus använd endast förlängningssladdar som är avsedda för utomhusbruk.** Om en lämplig förlängningssladd för utomhusbruk används minskar risken för elstöt.
- ▶ **Använd ett felströmsskydd om det inte är möjligt att undvika att elverktyget används i fuktig miljö.** Felströmsskyddet minskar risken för elstöt.

Personsäkerhet

- ▶ **Var uppmärksam, kontrollera vad du gör och använd elverktyget med förnuft. Använd inte ett elverktyg när du är trött eller om du är påverkad av droger,**

alkohol eller mediciner. Under användning av elverktyg kan även en kort ouppmärksamhet leda till allvarliga kroppsskador.

- ▶ **Använd personlig skyddsutrustning. Använd alltid skyddsglasögon.** Användning av personlig skyddsutrustning, som t. ex. dammfiltermask, halkfria säkerhetsskor, skyddshjälm och hörselskydd, som är anpassade för användningsområdet, reducerar risken för kroppsskada.
- ▶ **Undvik oavsiktlig igångsättning. Kontrollera att elverktyget är fränkopplat innan du ansluter stickproppen till vägguttaget och/eller ansluter/tar bort batteriet, tar upp eller bär elverktyget.** Om du bär elverktyget med fingret på strömställaren eller ansluter påkopplat elverktyg till nätströmmen kan olycka uppstå.
- ▶ **Ta bort alla inställningsverktyg och skruvnycklar innan du startar elverktyget.** Ett verktyg eller en nyckel i en roterande komponent kan medföra kroppsskada.
- ▶ **Undvik onormala kroppsställningar. Se till att du alltid står stadigt och håller balansen.** I detta fall kan du lättare kontrollera elverktyget i oväntade situationer.
- ▶ **Bär lämpliga arbetskläder. Bär inte löst hängande kläder eller smycken. Håll håret och kläderna borta från rörliga delar.** Löst hängande kläder, långt hår och smycken kan dras in i av roterande delar.
- ▶ **När elverktyg används med dammsugnings- och uppsamlingsutrustning, se till att dessa är rätt monterade och används på korrekt sätt.** Användning av dammsugning minskar de risker damm orsakar.
- ▶ **Låt inte vanan att ofta använda verktygen göra att du blir slarvig och ignorerar verktygets säkerhetsprinciper.** En vårdslös åtgärd kan leda till allvarlig personskada inom bråkdelen av en sekund.

Korrekt användning och hantering av elverktyg

- ▶ **Överbelasta inte elverktyget. Använd rätt elverktyg för det jobb du tänker göra.** Med ett lämpligt elverktyg kan du arbeta bättre och säkrare inom angivet effektområde.
- ▶ **Ett elverktyg med defekt strömställare får inte längre användas.** Ett elverktyg som inte kan kopplas in eller ur är farligt och måste repareras.
- ▶ **Dra stickproppen ur vägguttaget och/eller ta bort batteriet, om det kan tas ut ur elverktyget, innan inställningar utförs, tillbehörsdelar byts ut eller elverktyget lagras.** Denna skyddsåtgärd förhindrar oavsiktlig inkoppling av elverktyget.
- ▶ **Förvara elverktygen oåtkomliga för barn. Låt elverktyget inte användas av personer som inte är förtrogna med dess användning eller inte läst denna anvisning.** Elverktygen är farliga om de används av oerfarna personer.
- ▶ **Underhåll elverktyg och tillbehör omsorgsfullt. Kontrollera att rörliga komponenter fungerar felfritt och inte kärvar, att komponenter inte brustit eller skadats och kontrollera orsaker som kan leda till att elverktygets funktioner påverkas menligt. Låt**

skadade delar repareras innan elverktyget tas i bruk.

Många olyckor orsakas av dåligt skötta elverktyg.

- ▶ **Håll skärverktygen skarpa och rena.** Omsorgsfullt skötta skärverktyg med skarpa eggar kommer inte så lätt i kläm och går lättare att styra.
- ▶ **Använd elverktyget, tillbehör, insatsverktyg osv. enligt dessa anvisningar. Ta hänsyn till arbetsvillkoren och arbetsmomenten.** Om elverktyget används på ett sätt som det inte är avsett för kan farliga situationer uppstå.
- ▶ **Håll handtag och greppytor torra, rena och fria från olja och fett.** Håla handtag och greppytor ger ingen säker hantering och kontroll över verktyget i oväntade situationer.

Omsorgsfull hantering och användning av sladdlösa elverktyg

- ▶ **Ladda batterierna endast i de laddare som tillverkaren rekommenderat.** Om en laddare som är avsedd för en viss typ av batterier används för andra batterityper finns risk för brand.
- ▶ **Använd endast batterier som är avsedda för aktuellt elverktyg.** Används andra batterier finns risk för kroppsskada och brand.
- ▶ **Håll gem, mynt, nycklar, spikar, skruvar och andra små metallföremål på avstånd från reservbatterier för att undvika en bygling av kontaktorna.** En kortslutning av batteriets kontakter kan leda till brännskador eller brand.
- ▶ **Om batteriet används på fel sätt finns risk för att vätska rinner ur batteriet. Undvik kontakt med vätskan. Vid oavsiktlig kontakt spola med vatten. Om vätska kommer i kontakt med ögonen uppsök dessutom läkare.** Batterivätskan kan medföra hudirritation och brännskada.
- ▶ **Använd inte batteriet eller verktyg som är skadade eller modifierade.** Skadade eller modifierade batterier kan bete sig oväntat vilket leder till brand, explosion eller risk för personskador.
- ▶ **Exponera inte ett batteri eller verktyg för brand eller för hög temperatur.** Exponering för brand eller temperaturer över 130 °C kan leda till explosion.
- ▶ **Följ alla laddningsinstruktioner och ladda inte batteriet eller verktyget utanför det temperaturomfång som specificeras i instruktionerna.** En olämplig laddning eller en laddning vid en temperatur som ligger utanför det specificerade området kan skada batteriet och öka brandrisken.

Service

- ▶ **Låt endast kvalificerad fackpersonal reparera elverktyget och endast med originalreservdelar.** Detta garanterar att elverktygets säkerhet upprätthålls.
- ▶ **Utför aldrig service på skadade batterier.** Service på batterier får endast utföras av tillverkaren eller auktoriserade tjänsteleverantörer.

Säkerhetsanvisningar för grässtrimmer och kantklippare

- ▶ **Använd inte maskinen i dåligt väder, speciellt inte vid åskväder.** Detta minskar faran att träffas av en blixn.
- ▶ **Undersök arbetsområdet grundligt gällande vilddjur.** Vilddjur kan skadas av den fungerande maskinen.
- ▶ **Granska noga arbetsområdet och avlägsna alla stenar, pinnar, trådar, ben och andra främmande föremål.** Delar som slungas ut kan leda till personskada.
- ▶ **Kontrollera alltid innan bruk av maskinen att skärverktyget samt skärenheten inte är skadade.** Skadade delar höjer risken för personskada.
- ▶ **Lämna skyddskåporna på sin plats. Skyddskåporna måste vara driftklara och ordentligt monterade.** En lös, skadad eller inte korrekt fungerande skyddskåpa kan leda till personskada.
- ▶ **Håll ventilationsöppningarna fria från avlagring.** Blockerade ventilationsöppningar och avlagringar kan leda till överhettning eller brandfara.
- ▶ **Använd ögon- och hörselskydd.** Lämplig personlig skyddsutrustning minskar personskador.
- ▶ **Använd vid bruk av maskinen alltid halkfria, skyddande skor. Arbeta aldrig barfota eller med öppna sandaler.** Därigenom förhindrar du faran av en fotskada vid kontakt med det roterande skärelementet.
- ▶ **Bär vid användning av maskinen alltid kläder som täcker användarens ben, t.ex. byxor.** Kontakt med roterande skärelement eller skärtråd kan leda till personskador.
- ▶ **Håll utomstående på avstånd vid användning av maskinen.** Delar som slungas ut kan leda till allvarig personskada.
- ▶ **Använd inte maskinen på över höfthöjd.** Detta hjälper att undvika en oavsiktlig kontakt med skärelement och möjliggör en bättre kontroll av maskinen i oväntade situationer.
- ▶ **Var försiktig, om du använder maskinen i vått gräs. Gå därvid, spring inte.** Detta minskar faran att ramla och slinta, vilket kan leda till personskada.
- ▶ **Använd inte maskinen på ytterst branta sluttningar.** Därvid minskar risken att förlora kontrollen, att slinta och falla omkull, vilket kunde leda till personskador.
- ▶ **Försäkra vid arbete på sluttningar att du står stadigt; arbeta alltid tvärs mot sluttningen, aldrig uppåt eller nedåt, och var ytterst försiktig vid ändring av arbetsriktning.** Därvid minskar risken att förlora kontrollen, att slinta och falla omkull, vilket kunde leda till personskador.
- ▶ **Håll alla nätsladdar på avstånd från skärområdet.** Nätsladdar kan vara gömda i häckar eller buskar och därvid oavsiktligt skadas eller kapas av skärelementet.
- ▶ **Håll alla kroppsdelar på betryggande avstånd från roterande skärelement eller skärtrådar. Avlägsna inte material från maskinen innan du avlägsnat den från**

strömförsörjningen. Det roterande skärelementet eller skärtråden kan åsamka allvarliga personskador.

- ▶ **Bär maskinen frånkopplad och bortvänd från din kropp.** Andamålsenlig hantering av maskinen minskar sannolikheten för en oavsiktlig kontakt med de rörliga skärbladen och skärtråden.
- ▶ **Använd endast reservskärhuvud, skärtrådar och skärblad av plast enligt tillverkarens direktiv. Ersätt inte plasttrådar eller -skärelement med metalltrådar eller -skärelement.** Felaktiga reservdelar kan leda till att kontrollen förloras, att redskapet går sönder och personskador.

Speciella säkerhetsanvisningar

- ▶ Var försiktig, också då du inte använder redskapet. Du kan snubbla på det.
- ▶ Låt aldrig barn, personer med begränsad fysisk, sensorisk eller psykisk förmåga eller erfarenhet och/eller bristande kunskap och/eller personer som inte är bekanta med dessa instruktioner använda trädgårdsredskapet. Nationella föreskrifter begränsar eventuellt tillåten ålder för användning.
- ▶ Barn bör övervakas för att säkerställa att de inte leker med gräsclipparen.
- ▶ Kontrollera om produkten har skador, om den träffar ett hårt föremål eller om det uppstår kraftiga vibrationer.
- ▶ Var försiktig vid förkortning av skärtråden, att du inte skär dig.
- ▶ Klipp gräset i etapper för att uppnå ett enhetligt resultat.
- ▶ Kontrollera vid insättning av batteriet, att skärmedlet inte är i kontakt med din kropp eller andra föremål inklusive markytan. Det kan rotera vid starten och försäkra skador på produkten och/eller andra föremål.
- ▶ Undvik en onormal kroppsställning och se till att du alltid håller balansen. Se till att du på slutning alltid står stadigt. Gå lugnt, spring aldrig.
- ▶ Vid längre användning rekommenderar vi att motsvarande pauser hålles.
- ▶ Vid längre användning av produkten (eller andra maskiner) utsätts användaren för vibrationer som kan försäkra vita fingrar (Raynaud-fenomenet) eller ett karpaltunnelsyndrom.
- ▶ Därvid är händernas beröringskänsla och temperaturreglering nedsatt, känslolöshet och en brännande känsla kan uppträda och till och med med nerv- och blodcirkulationsskador samt vävnadskallbrand.
- ▶ Rådfråga din läkare, om du har symptom som alstrats av vibrationsöverbelastning. Till dessa symptom hör känslolöshet, beröringskänslolöshet, kittlande och stickande känsla, smärta, kraftlöshet, förändring av hudfärgen eller hudens tillstånd. Dessa symptom uppträder vanligen i fingrarna, händerna eller handlederna (se även buller/vibrationsinformationerna).

Anvisningar för optimal hantering av batteriet

- ▶ **Öppna inte batteriet.** Detta kan leda till kortslutning.



Skydda batteriet mot hög värme och även mot t.ex. längre solbestrålning, eld, vatten och fukt. Risk för explosion.



- ▶ **Då produkten inte används, håll gem, mynt, nycklar, spikar, skruvar och andra små metallföremål på avstånd från batteriet son inte används, för att undvika en bygling av kontaktorna.** En kortslutning av batteriets kontakter kan leda till brännskador eller brand.
- ▶ **Ur skadat eller fel använt batteri kan ångor avgå.** Tillför friskluft och uppsök en läkare vid besvär. Ångorna kan reta andningsvägarna.
- ▶ **Använd endast batteriet i produkter från tillverkaren.** Detta skyddar batteriet mot farlig överbelastning.
- ▶ **Batteriet kan skadas av vassa föremål som t.ex. spikar eller skruvmejslar eller på grund av yttre påverkan.** En intern kortslutning kan uppstå och rök, explosion eller överhettning kan förekomma hos batteriet.
- ▶ **Kortslut inte batteriet.** Explosionsrisk föreligger.
- ▶ Rengör vid tillfälle batterimodulens ventilationsöppningar med en mjuk, ren och torr pensel.
- ▶ **Ladda redskapet endast med medlevererad laddare.**

Symboler

Symbolerna nedan är viktiga för att kunna läsa och förstå bruksanvisningen. Lägg symbolerna och deras betydelse på minnet. Korrekt tolkning av symbolerna hjälper till att bättra och säkrare använda produkten.

Symbol	Betydelse
	Rörelseriktning
	Reaktionsriktning
	Inkoppling
	Frånkoppling
	Tillåten hantering
	Förbjuden hantering
	Hörbart ljud
	Vikt

Produkt- och prestandabeskrivning



Läs alla säkerhetsanvisningar och anvisningar. Underlåtenhet att följa säkerhetsanvisningarna och

anvisningarna kan leda till elstötar, eldsvåda och/eller svåra personskador.

Observera bilderna i slutet av instruktionsboken.

Ändamålsenlig användning

Trädgårdsredskapet är avsett för hemmabruk, för trimning av gräs och ogräs nära markytan. Produkten har konstruerats för trimning av gräs som växer på sluttningar, under hinder och på gräsmattans kanter som inte kan nås med en gräsklippare. Trädgårdsredskapet är inte avsett att användas som röjsåg. Trädgårdsredskapet är inte avsett för kommersiellt eller industriellt bruk.

Leveransen omfattar (se bild B)

Plocka försiktigt upp trädgårdsredskapet ur förpackningen och kontrollera att följande delar finns med:

- grästrimmer
- skyddskåpa
- batteri
- laddare**
- driftinstruktion

Om delar saknas eller om de är skadade, ta genast kontakt med återförsäljaren.

** landsspecifik

Avbildade komponenter (se bild A)

Numreringen av avbildade komponenter hänvisar till illustration av produkten på grafiksidorna.

- (1) Inställbart handtag
- (2) Knapp grästrimning/kantklippning
- (3) Inkopplingsspärr för strömställaren
- (4) Strömställare
- (5) Batteriets upplåsningsknapp
- (6) Batteri^{a)}
- (7) Upplåsning av handtagets inställning
- (8) Höjdjustering
- (9) Upplåsningen av lutningsvinkelinställningen
- (10) Skyddskåpa
- (11) Skyddsbygel
- (12) Laddare
- (13) Spolkåpa
- (14) Spole
- (15) Öppning för skärtråden
- (16) Hål för skärtråden
- (17) Knapp för trådmatning

a) I bruksanvisningen avbildat och beskrivet tillbehör ingår inte i standardleveransen. I vårt tillbehörsprogram beskrivs allt tillbehör som finns.

Tekniska data

Grästrimmer/gräskantstrimmer		UniversalGrassCut 18V-23-450	UniversalGrassCut 18V-26-500
Produktnummer		3 600 HC1 G..	3 600 HC1 F..
Nominell spänning ^{A)}	V	18	18
Tomgångsvarvtal ^{A)}	min ⁻¹	8500	8500
Skärtrådens diameter	mm	1,6	1,6
Skärcirkelns diameter	cm	23	26
Trådspolens kapacitet	m	4,0	4,0
inställbart handtag		●	●
Kantfunktion		●	●
Lutningsfunktion		●	●
Vikt enligt IEC 62841-4-4 ^{A)}			
– med batteri (1,5 Ah - 6,0 Ah)	kg	2,3 - 2,7	2,3 - 2,7
– utan batteri	kg	2,0	2,0
Serienummer		se dataskylten på gräsklipparen	
Rekommenderas omgivningstemperatur vid laddning	°C	0 ... +35	0 ... +35
Tillåten omgivningstemperatur vid drift ^{B)} och vid lagring	°C	-20 ... +50	-20 ... +50

Grästrimmer/gräskantstrimmer	UniversalGrassCut 18V-23-450	UniversalGrassCut 18V-26-500
Batterityp	PBA 18V...W- 1,5 Ah, 2,0 Ah, 2,5 Ah, 4,0 Ah, 6,0 Ah	PBA 18V...W- 1,5 Ah, 2,0 Ah, 2,5 Ah, 4,0 Ah, 6,0 Ah

- A) Beroende på använt batteri
B) Begränsad effekt vid temperaturer <0 °C

Buller-/vibrationsdata

Grästrimmer/gräskantstrimmer	3 600 HC1 G..	3 600 HC1 F..	
Bulleremissionsvärden framtagna enligt IEC 62841-4-4 och EN 50636-2-91			
Produktens A-vägda ljudnivå uppnår i typiska fall:			
- Ljudtrycksnivå	dB(A)	76	77
- Onoggrannhet K	dB	3,0	3,0
Totala vibrationsemissionsvärden ah (vektorsumma ur tre riktningar) och onoggrannhet K framtaget enligt IEC 62841-4-4 och EN 50636-2-91			
- Vibrationsemissionsvärde a _h	m/s ²	5,1	5,7
- Onoggrannhet K	m/s ²	1,5	1,5

Att det/de angivna totala vibrationsemissionsvärdet/-värdena och det/de angivna bulleremissionsvärdet/-värdena har uppmätts enligt en standardiserad sträng kontroll och kan användas till jämförelse med ett annat elverktyg.

Att det/de angivna totala vibrationsemissionsvärdet/-värdena och det/de angivna bulleremissionsvärdet/-värdena också kan användas för en preliminär bedömning av belastningen.

Att vibrations- och bulleremissionsvärden vid elverktygets faktiska användning kan avvika från angivna värden, beroende på vilket sätt elverktyget används, speciellt vilket slags arbetsstycke bearbetas och nödvändigt, för att fastslå säkerhetsåtgärder för användarens skydd som grundar sig på en värdering av vibrationsbelastningen vid verkliga användningsförhållanden (härvid måste alla andelar av driftscykeln beaktas, till exempel tiden under vilken elverktyget är avstängt och den tid verktyget visserligen är inkopplat men fungerar utan belastning).

Montering och drift

Handlingsmål	Bild	Sida
Avbildade komponenter	A	265
Leveransen omfattar	B	266
Inställning av handtag	C	266
Montering av klingskyddet	D	267
Höjinställning	E	269
Inställning av lutningsvinkeln	G	269
Omkoppling grästrimming/ kantklippning	H	270
Ladda och montera batteriet	I	271

Handlingsmål	Bild	Sida
In- och fränkoppling	J	271
Demontera trådspolen	K	272
Linda upp tråden på trådspolen	L	272
Montera trådspolen	M	273
Mata ut skärtråden	N	273
Underhåll, rengöring och lagring	O	274
Tillbehör	P	274

Montering

- **Observera: Koppla från trädgårdsredskapet och dra stickproppen ur nätuttaget innan start av monteringsarbeten.**

Montera och ställ in handtaget (se bild C)

Handtaget (**1**) kan ställas in olika lägen. Ändra inställningen genom att trycka på knapparna (**7**) och flytta handtaget till önskad position. Släpp åter knapparna (**7**) så att handtaget låser sig.

Montera skyddskåpan (se Bild D)

Dra innan montering av skyddskåpan bygelns för växtskydd från leveransläget till lagringsläget.

Ställ skyddskåpan (**10**) på trimmerhuvudet och fäst den med medföljande skruv.

Om skyddshuven är monterad, får den inte mera demonteras.

Dra därefter bygelns för växtskydd till arbetsläget.

Driftstart

- **Observera: Stäng av trädgårdsredskapet och ta bort batteriet innan inställnings- eller rengöringsarbeten utförs.**
- **Efter fränkoppling av grässtrimmern roterar skärtråden ännu några sekunder. Vänta tills motorn/skärtråden stannat innan grässtrimmern åter kopplas in.**
- **Berör inte skärtråden innan den slutar rotera.**
- **Koppla inte från och in i korta intervaller.**
- **Vi rekommenderar att endast använda skärelement som Bosch godkänt. Om andra skärelement används kan resultatet avvika.**

Batteriets insättning/borttagning (se bild I)

Anmärkning: Om olämpliga batterier används kan det leda till störfunktioner eller till överkan på redskapet. Ställ in det laddade batteriet (6). Kontrollera, att batteriet är fullständigt insatt.

För borttagning av batteriet (6) från redskapet, tryck på batteriets upplåsningssknap (5) och dra ut batteriet.

Användning

In-/fränkoppling (se bild J)

För **in koppling** tryck först på inkopplingsspärren (3). Tryck sen ned strömställaren (4) och håll den nedtryckt.

För **fränkoppling**, släpp strömställaren (4).

Grässtrimming/kantklippning (se bild H)

Vrid handtaget mot skafvet 180° för att positionera trimmerhuvudet för grässtrimming eller kantklippning. Släpp

knappen (2), vridmekanismen låser sig. Vrid nu hela maskinen till arbetsläge.

Grässtrimming

För grässtrimmern åt vänster och höger och håll den under pågående arbete på betryggande avstånd från kroppen. Högre gräs ska klippas i flera steg.

Kantklippning

Styr grässtrimmern längs gräskanten. Undvik kontakt med fasta ytor och murar för att förhindra snabb förslitning av klipptråden.

Klippning kring träd, plantor och buskar

För undvikande av skador, se upp vid trimning kring träd och buskar att träden inte berör dem.

Demontera spolen, linda upp tråden och montera spolen (se bilder K till M)

- **Avlägsna batteriet innan byte av spolen.**

Tryck ihop spolkåpens två tungor och avlägsna spolkåpan (13). Ta sen bort den tomma spolen (14).

Skär ca. 4,0 m tråd från fyllrullen. Skjut trådändan i spolens tråddöppning (15) och spola in tråden jämnt och spänd.

Skjut andra ändan av tråden genom trimmerhuvudets hål (16) och lägg spolen tillbaka i trimmerhuvudet. Fäst spolen genom att montera spolkåpan (13).

Trådens matning (se bild N)

Halvautomatisk trådmattning

Trimmern är utrustad med ett halvautomatiskt matningssystem. Systemet matar ut tråd vid varje tryck på strömställaren (4).

Manuell trådmattning

Tryck på knapp (17) och dra ut tråden till önskad längd.

Felsökning



Symptom	Möjlig orsak	Åtgärd
Motorn startar inte	Batteriet är urladdat	Ladda upp batteriet
	Batteriet för kallt/hett	Låt batteriet värmas/kallna
Trädgårdsredskapet går med avbrott	Strömställaren defekt	Ta kontakt med Bosch kundtjänst
	Trädgårdsredskapets inre kablar defekta	Ta kontakt med Bosch kundtjänst
Trädgårdsredskapet är överbelastat	För högt gräs	Klipp i steg
Trädgårdsredskapet klipper inte	Skärtråden är för kort/brusten	Mata manuellt ut skärtråden
	Trådspolen är tom	Fyll på trådspolen
Skärtråden kan inte matas ut	Skärtråden är intrasslad i spolen	Kontrollera trådspolen och linda vid behov på nytt upp skärtråden
	Trådspolen är tom	Fyll på trådspolen

Symptom	Möjlig orsak	Åtgärd
Spolen drar tillbaka in skärtråden	Skärtråden är för kort/brusten	Demontera spolen och fyll på ny skärtråd (se bilder K - M)
Skärtråden brister ofta	Skärtråden är intrasslad i spolen	Demontera spolen och spola in ny skärtråd (se bilder K - M)
	Grästrimmern hanteras på fel sätt	Trimma endast med skärtrådens spets, undvik kontakt med stenar, väggar eller andra hårda föremål. Mata regelbundet ut skärtråden så att hela skärdiametern utnyttjas.
Kraftig vibration	Skärtråden har brustit	Dra ut skärtråden med manuell matning (se bild L)
	Skärsystemet har åverkan	Ta kontakt med Bosch kundtjänst
	Gräs mellan spohlöjlet och knappen för spolmatning	Demontera spolen och avlägsna gräset
	För mycket gräs kring skärsystemet	Avlägsna gräset från spolen
Teleskopstaven skjuter ihop sig	Höjdställningen inte korrekt fastspänd	Spänn fast höjdställningen tills den är stadig

Underhåll och service

Underhåll, rengöring och lagring

- ▶ **Ta bort batteriet innan åtgärder utförs på trädgårdsredskapet (t.ex. underhåll, verktygsbyte etc.) samt före transport och lagring av trädgårdsredskapet.** Om strömställaren oavsiktligt påverkas finns risk för personskada.
- ▶ **Håll trädgårdsredskapet rent för bra och säkert arbete.**

Ställ inte upp andra föremål på trädgårdsredskapet.

Håll produkten och dess ventilationsöppningar rena för bra och säkert arbete.

Spruta inte vatten på produkten.

Doppa inte produkten i vatten.

Lagra produkten på ett säkert och torrt ställe utom räckhåll för barn.

Granska att alla muttrar, bultar och skruvar sitter stadigt fast för att möjliggöra tryggt arbete med produkten.

Kontrollera produkten och byt av säkerhetsskäl ut förslitna och skadade delar.

Modifiera inte redskapet. Otillåtna modifikationer kan inverka skadligt på produkten och öka risken för personskada.

Använd inga batterier eller verktyg, som är skadade eller modifierade. Skadade eller modifierade batterier kan reagera oväntat vilket leder till brand, explosion eller risk för personskador.

Kontrollera att reservdelarna är av Bosch-fabrikat.

Batteriets skötsel

Beakta följande anvisningar och åtgärder för att garantera optimal användning av batteriet:

- Skydda batteriet mot fukt och vatten.

- Lagra elverktyget och batteriet endast inom temperaturområdet -20 °C till 50 °C. Lämna inte batteriet på sommaren t.ex. liggande i bilen.
- Lagra batteriet separat och inte i trädgårdsredskapet.
- Låt inte batteriet sitta kvar i trädgårdsredskapet i direkt solsken.
- Optimal temperatur för förvaring av batteriet är 5 °C.
- Rengör vid tillfälle batteriets ventilationsöppningar med en mjuk, ren och torr pensel.

Är brukstiden efter uppladdning onormalt kort tyder det på att batteriet är förbrukat och måste bytas ut.

Kundtjänst och applikationsrådgivning

Kundservicen ger svar på frågor beträffande reparation och underhåll av produkter och reservdelar. Explosionsritningar och informationer om reservdelar hittar du också under:

www.bosch-pt.com

Boschs applikationsrådgivnings-team hjälper dig gärna med frågor om våra produkter och tillbehören till dem.

Ange alltid vid förfrågningar och reservdelsbeställningar det 10-siffriga produktnumret som finns på produktens typskylt.

Svenska

Bosch Service Center

Telegrafvej 3

2750 Ballerup

Danmark

Tel.: (08) 7501820 (inom Sverige)

Fax: (011) 187691

Du hittar fler kontaktppgifter till service här:

www.bosch-pt.com/serviceaddresses

Transport

De rekommenderade lithiumjonbatterierna är underkastade kraven för farligt gods. Användaren kan utan ytterligare förpliktelser transportera batterierna på allmän väg.

Vid transport gjennom tredje person (t.ex. flyfrakt eller spedition) ska spesiella villkor för förpackning och märkning beaktas. I detta fall en expert för farligt gods konsulteras vid förberedelse av transport.

Batterier får försändas endast om höljet är oskadat. Tejpa öppna kontakter och förpacka batteriet så att det inte kan röras i förpackningen. Beakta även tillämpliga nationella föreskrifter.

Avfallshandtering



Produkter, batterier, tillbehör och förpackning ska omhändertas på miljövänligt sätt för återvinning.



Släng inte produkter eller batterierna i hushållsavfallet!

Endast för EU-länder:

Enligt europeiska direktivet 2012/19/EG måste obrukbara produkter och enligt europeiska direktivet 2006/66/EG felaktiga eller förbrukade batterier separat omhändertas och på miljövänligt sätt lämnas in för återvinning.

Vid felaktig avfallshandtering kan elektriska och elektroniska apparater orsaka skador på hälsa och miljö på grund av potentiellt farliga ämnen.

Sekundär-/primärbatterier:

Li-jon:

Beakta anvisningarna i avsnittet Transport (se „Transport“, Sidan 76).

Norsk

Sikkerhetsinformasjon

Forklaring av symbolene på hageredskapet



Generell fareinformasjon.



Les gjennom denne driftsinstruksen.



Bruk øye- og hørselvern.



Bruk sikkerhetshansker.



Må ikke brukes i regnvær.



ADVARSEL: Hold personer som står i nærheten borte.



ADVARSEL: Vær forsiktig overfor deler som er slynget bort.



Stemmer ikke



ADVARSEL: Fjern batteriet før vedlikeholdsarbeider.



Bruk for rengjøring av hageredskapet verken høytrykksspyler eller hageslange.



Kontroller området hvor hageredskapet skal brukes omhyggelig for villdyr og husdyr. Villdyr og husdyr kan bli skadet under drift av maskinen. Kontroller maskinens bruksområde grundig og fjern alle steiner, stokker, tråder, eller andre fremmede gjenstander. Pass ved bruk av maskinen på at ikke villdyr, husdyr eller små trestubber er skjult i det tette gresset.

Generelle sikkerhetsanvisninger for elektroverktøy

ADVARSEL Les alle sikkerhetsanvisningene, instruksjonene, illustrasjonene og

spesifikasjonene som følger med dette elektroverktøyet. Manglende overholdelse av anvisningene nedenfor kan medføre elektrisk støt, brann og/eller alvorlige personskader.

Ta godt vare på alle advarslene og all informasjonen.

Med begrepet "elektroverktøy" i advarslene menes nettdrevne (med ledning) elektroverktøy eller batteridrevne (uten ledning) elektroverktøy.

Sikkerhet på arbeidsplassen

- ▶ **Sørg for at arbeidsplassen til enhver tid er ryddig og har god belysning.** Rot eller dårlig lys innebærer stor fare for uhell.
- ▶ **Bruk ikke elektroverktøy i eksplosjonsfarlige omgivelser, for eksempel der det finnes brennbare væsker, gasser eller støv.** Elektroverktøy lager gnister som kan antenne støv eller damp.
- ▶ **Hold barn og andre personer unna når et elektroverktøy brukes.** Hvis du blir forstyrret under arbeidet, kan du miste kontrollen over elektroverktøyet.

Elektrisk sikkerhet

- ▶ **Støpselet til elektroverktøyet må passe i stikkkontakten. Støpselet må ikke endres på noen måte. Bruk ikke adapterstøpsler sammen med jordede elektroverktøy.** Bruk av støpsler som ikke er forandret på og passende stikkontakter, reduserer risikoen for elektrisk støt.

- ▶ **Unngå kroppskontakt med jordede overflater som rør, radiatorer, komfyrer og kjøleskap.** Det er større fare for elektrisk støt hvis kroppen din er jordet.
- ▶ **Elektroverktøy må ikke utsettes for regn eller fuktighet.** Dersom det kommer vann i et elektroverktøy, øker risikoen for elektriske støt.
- ▶ **Ikke bruk ledningen til andre formål enn den er beregnet for. Bruk aldri ledningen til å bære eller trekke elektroverktøyet eller koble det fra strømforsyningen. Hold ledningen unna varme, olje, skarpe kanter eller deler som beveger seg.** Med skadede eller sammenfiltrede ledninger øker risikoen for elektrisk støt.
- ▶ **Når du arbeider utendørs med et elektroverktøy, må du bruke en skjøteledning som er egnet for utendørs bruk.** Når du bruker en skjøteledning som er egnet for utendørs bruk, reduseres risikoen for elektrisk støt.
- ▶ **Hvis det ikke kan unngås å bruke elektroverktøyet i fuktige omgivelser, må du bruke en jordfeilbryter.** Bruk av en jordfeilbryter reduserer risikoen for elektrisk støt.

Personsikkerhet

- ▶ **Vær oppmerksom, følg med på det du gjør og utvis sunn fornuft når du arbeider med et elektroverktøy. Ikke bruk elektroverktøy når du er trøtt eller er påvirket av alkohol eller andre rusmidler eller medikamenter.** Et øyeblikks uoppmerksomhet ved bruk av elektroverktøyet kan føre til alvorlige personskader.
- ▶ **Bruk personlig verneutstyr. Bruk alltid øyebeskyttelse.** Bruk av egnet personlig sikkerhetsutstyr som støvmaske, sklisikre arbeidssko, hjelm eller hørselvern reduserer risikoen for skader.
- ▶ **Unngå utilsiktet start. Forviss deg om at elektroverktøyet er slått av før du kobler det til strømkilden og/eller batteriet, løfter det opp eller bærer det.** Hvis du holder fingeren på bryteren når du bærer elektroverktøyet eller kobler elektroverktøyet til strømmen i innkoblet tilstand, kan dette føre til uhell.
- ▶ **Fjern innstillingsverktøy eller skrunøkler før du slår på elektroverktøyet.** Et verktøy eller en nøkkel som befinner seg i en roterende verktøydeler, kan føre til personskader.
- ▶ **Unngå en unormal kroppsholdning. Sørg for å stå riktig og stødig.** Dermed kan du kontrollere elektroverktøyet bedre i uventede situasjoner.
- ▶ **Bruk egnede klær. Ikke bruk vide klær eller smykker. Hold hår og klær unna deler som beveger seg.** Løstsittende tøy, smykker eller langt hår kan komme inn i deler som beveger seg.
- ▶ **Hvis det kan monteres støvavsugs- og oppsamlingsinnretninger, må du forvise deg om at disse er tilkoblet og brukes riktig.** Bruk av et støvavsug reduserer fare på grunn av støv.
- ▶ **Selv om du begynner å bli vant til å bruke verktøyet, må du ikke bli uoppmerksom og ignorere sikkerhetsreglene for verktøyet.** En uforsiktig handling

kan forårsake alvorlig personskade i løpet av et brøkdels sekund.

Omhyggelig bruk og håndtering av elektroverktøy

- ▶ **Ikke overbelast elektroverktøyet. Bruk et elektroverktøy som er beregnet for arbeidsoppgaven.** Med et passende elektroverktøy arbeider du bedre og sikrere i det angitte effektområdet.
 - ▶ **Ikke bruk elektroverktøyet hvis av/på-bryteren er defekt.** Et elektroverktøy som ikke lenger kan slås av eller på, er farlig og må repareres.
 - ▶ **Trekk støpselet ut av strømkilden og/eller fjern batteriet (hvis demonterbart) før du utfører innstillinger på elektroverktøyet, skifter tilbehør eller legger bort maskinen.** Disse tiltakene forhindrer en utilsiktet start av elektroverktøyet.
 - ▶ **Elektroverktøy som ikke er i bruk, må oppbevares utilgjengelig for barn. Ikke la personer som ikke er fortrolige med elektroverktøyet eller ikke har lest disse anvisningene bruke verktøyet.** Elektroverktøy er farlige når de brukes av uerfarne personer.
 - ▶ **Vær nøye med vedlikeholdet av elektroverktøyet og tilbehøret. Kontroller om bevegelige verktøydeler fungerer feilfritt og ikke klemmes fast, og om deler er brukket eller har andre skader som virker inn på elektroverktøyets funksjon. Få reparert elektroverktøyet før det brukes igjen hvis det er skadet.** Dårlig vedlikeholdte elektroverktøy er årsaken til mange uhell.
 - ▶ **Hold skjæreverktøyene skarpe og rene.** Godt stelte skjæreverktøy med skarpe skjær setter seg ikke så ofte fast og er lettere å føre.
 - ▶ **Bruk elektroverktøy, tilbehør, verktøy osv. i henhold til disse anvisningene. Ta hensyn til arbeidsforholdene og arbeidet som skal utføres.** Bruk av elektroverktøy til andre formål enn de som er angitt, kan føre til farlige situasjoner.
 - ▶ **Hold håndtak og gripeflater tørre, rene og uten olje eller fett.** Glatte håndtak og gripeflater hindrer sikker håndtering og styring av verktøyet i uventede situasjoner.
- #### Bruk og pleie av batteridrevne verktøy
- ▶ **Lad batteriet bare med laderen som er angitt av produsenten.** Det oppstår brannfare hvis en lader som er egnet for en bestemt type batterier, brukes med andre batterier.
 - ▶ **Bruk elektroverktøyene bare med batterier som er beregnet for dem.** Bruk av andre batterier kan medføre personskader og brannfare.
 - ▶ **Når batteriet ikke er i bruk, må det holdes unna andre metallgjenstander som binders, mynter, nøkler, spikre, skruer eller andre mindre metallgjenstander som kan lage en forbindelse mellom kontaktene.** En kortslutning mellom batterikontaktene kan føre til forbrenninger eller brann.
 - ▶ **Ved feil bruk kan det lekke væske ut av batteriet. Unngå kontakt med denne væsken. Skyll med vann**

hvis det oppstår kontakt med væsken. Hvis det kommer væske i øynene, må du i tillegg oppsøke lege.

Batterivæske som renner ut, kan føre til irritasjoner på huden eller forbrenninger.

- ▶ **Ikke bruk et batteri eller verktøy som er skadet eller modifisert.** Ødelagte eller modifiserte batterier kan oppføre seg uforutsigbart, noe som kan føre til brann, eksplosjon eller fare for personskade.
- ▶ **Ikke utsett et batteriet eller verktøy for åpen ild eller for høye temperaturer.** Eksponering for ild eller temperaturer over 130 °C kan føre til eksplosjon..
- ▶ **Følg alle anvisningene for lading, og ikke lad batteriet eller verktøyet utenfor temperaturområdet som er spesifisert i bruksanvisningen.** Feil lading eller lading ved temperaturer utenfor det spesifiserte temperaturområdet, kan skade batteriet og øke brannfaren.

Service

- ▶ **Elektroverktøyet må kun repareres av kvalifiserte fagpersoner og bare med originale reservedeler.** Slik opprettholdes verktøyets sikkerhet.
- ▶ **Ikke utfør vedlikehold på skadde batterier.** Vedlikehold av batterier skal alltid utføres av produsenten eller godkjente forhandlere.

Sikkerhetsinformasjoner for gresstrimmere og kantklippere

- ▶ **Ikke bruk maskinen i dårlig vær, spesielt ikke ved fare for tordenvær.** Det reduserer faren for å bli truffet av lyn.
- ▶ **Undersøk arbeidsområdet grundig for villdyr.** Villdyr kan bli skadet av maskinen som er i gang.
- ▶ **Undersøk arbeidsområdet grundig og fjern alle steiner, stokker, tråder, ben og andre fremmede gjenstander.** Deler som er slynget ut kan medføre skader.
- ▶ **Sjekk alltid at skjæreverktøyet og skjæreenheten ikke er skadet før du bruker maskinen.** Skadede deler øker risikoen for skader.
- ▶ **La vernedekslene være på plass. Vernedeksler må være klare til bruk og festet forskriftsmessig.** Et løst, skadet eller ikke riktig fungerende vernedeksel kan føre til skader.
- ▶ **Hold luftinntaksåpningene fri for avleiringer.** Blokkerte luftinntak og avleiringer kan medføre overoppheting eller brannfare.
- ▶ **Bruk øyevern og hørselvern.** Egnet personlig verneutstyr vil redusere skader.
- ▶ **Ha alltid på sklifaste, beskyttende sko ved drift av maskinen. Arbeid aldri barbert eller med åpne sandaler.** Du reduserer dermed faren for fotskader ved kontakt med det roterende skjæreelementet.
- ▶ **Bruk ved drift av maskinen alltid klær som for eksempel bukser som tildekker brukerens ben.** Kontakt med det roterende skjæreelementet eller tråden kan medføre skader.

- ▶ **Hold personer som står rundt unna ved drift av maskinen.** Deler som er slynget vekk kan medføre alvorlige skader.
- ▶ **Ikke bruk maskinen over midjehøyde.** Derved unngår du utilsiktet kontakt med skjæreelementet og har en bedre kontroll over maskinen i uventede situasjoner.
- ▶ **Vær forsiktig når du bruker maskinen i vått gress. Gå når du bruker maskinen, ikke løp.** Det reduserer risikoen for å falle og skli ut som kan medføre skader.
- ▶ **Ikke bruk maskinen på altfor bratte bakker.** Det reduserer risikoen for å miste kontrollen, gli ut og falle ned, som kan føre til skader.
- ▶ **Pass ved arbeider i bakker på at du står stabilt, arbeid alltid på tvers av bakken, aldri oppover eller nedover, og vær ekstremt forsiktig når du endrer arbeidsretningen.** Det reduserer risikoen for å miste kontrollen, gli ut og falle ned, som kan føre til skader.
- ▶ **Hold alle ledninger unna klippeområdet.** Ledninger kan være skjult i hekker eller busker og ved en feiltagelse bli skadet eller skåret av tråden eller skjæreelementet.
- ▶ **Hold alle kroppsdeler unna det roterende skjæreelementet eller trimmetråden. Ikke fjern materiale fra maskinen før du har koblet den fra strømforsyningen.** Det roterende skjæreelementet eller tråden kan medføre alvorlige skader.
- ▶ **Bær maskinen utkoblet og vendt bort fra kroppen din.** En sakkynndig håndtering av maskinen reduserer sannsynligheten for utilsiktet kontakt med de bevegelige trimmerbladene og trimmetråden.
- ▶ **Bruk kun reserveskjærehoder, skjæretråder og trimmerblader i plast etter produsentens spesifikasjoner. Erstatt plasttråder eller plastblader ikke med metalltråder eller metallblader.** Gale reservedeler kan føre til at du mister kontrollen, at de knuses og til skader.

Spesielle sikkerhetsinformasjoner

- ▶ Vær oppmerksom, også når du ikke bruker redskapet. Det kan bli en snublefelle.
- ▶ Tillat aldri barn, personer med innskrenkede fysiske, sensoriske eller mentale evner eller manglende erfaring og/eller manglende kunnskap og/eller personer, som ikke er fortrolig med disse anvisningene, å bruke hageredskapet. Nasjonale forskrifter innskrenker eventuelt alderen på brukeren.
- ▶ Barn må passes på for å sikre at de ikke leker med hageredskapet.
- ▶ Sjekk produktet for skader når det treffer på en hard gjenstand eller ved altfor store vibrasjoner.
- ▶ Pass på at du ikke skjærer deg når du gjør trimmetråden kortere.
- ▶ Klipp gresset i etapper for å oppnå et jevnt resultat.
- ▶ Vær, når du setter inn batteriet, oppmerksom på at kniven ikke kommer i kontakt med kroppen din og andre gjenstander inkludert bakken. Den kan dreie seg ved start og forårsake skader på produktet og/eller gjenstander.

- ▶ Unngå en unormal kroppsposisjon og hold alltid balansen. Pass på å stå stødig på skrå flater. Du må alltid gå rolig, aldri løpe.
- ▶ Vi anbefaler å legge inn pauser ved lengre kontinuerlig bruk.
- ▶ Ved lengre bruk av produktet (eller andre maskiner) utsettes brukeren for vibrasjoner som kan forårsake likfingre (Raynauds sykdom) eller et karpaltunnelsyndrom.
- ▶ Derved er følesans og temperaturregulering innskrenket, det kan oppstå døvheter og en brennende følelse hen til skader på nerver og blodomløpet samt vevsnekroser.
- ▶ Spør legen din når du fastslår symptomer som hentyder på overbelastninger på grunn av vibrasjon. Disse symptomene innbefatter nummenhet, følelsetap, kløe, stikkende smerter, smerter, kraftløshet, forandringer av hudfargen eller hudens tilstand. Disse symptomene oppstår som oftest i fingre, hender eller håndledd (se også støy/vibrasjonsinformasjon).

Regler for optimal bruk av oppladbare batterier

- ▶ **Batteriet må ikke åpnes.** Det er fare for kortslutning.



Beskytt det oppladbare batteriet mot varme, f.eks. også mot permanent solstråling, ild, vann og fuktighet. Det er eksplosjonsfare.



- ▶ **Hvis du ikke bruker apparatet, hold batteriet som ikke er i bruk, unna binders, mynter, nøkler, spikre, skruer eller andre mindre metallgjenstander som kan lage en forbindelse mellom kontaktene.** En kortslutning mellom batterikontaktene kan føre til forbrenninger eller brann.
- ▶ **Ved skader eller usakkyndig bruk av batteriet kan det lekke ut damp.** Luft området og oppsøk lege hvis du får besvær. Dampen kan irritere luftveiene.
- ▶ **Batteriet må bare brukes i produkter fra produsenten.** Kun slik beskyttes batteriet mot farlig overbelastning.
- ▶ **Batteriet kan bli skadet av spisse gjenstander som spikre eller skrutrekkere eller på grunn av ytre påvirkning.** Resultat kan bli intern kortslutning, og det kan da komme røyk fra batteriet, eller batteriet kan ta fyr, eksplodere eller bli overopphetet.
- ▶ **Batteriet må ikke kortsluttes.** Det er fare for eksplosjoner.
- ▶ Rengjør ventilasjonssprekkene på batteriet regelmessig med en myk, ren og tørr pensel.
- ▶ **Lad redskapet bare med det medleverte ladeapparatet.**

Symboler

Nedenstående symboler er viktige for lesing og forståelse av driftsinstruksen. Legg merke til symbolene og deres betydning. En riktig tolkning av symbolene hjelper deg med å bruke produktet på en bedre og sikrere måte.

Symbol	Betydning
	Bevegelsesretning
	Reaksjonsretning
	Innkobling
	Utkobling
	Tillatt aksjon
	Dette er forbudt
CLICK!	Hørbar støy
	Vekt

Produktbeskrivelse og ytelsestypifikasjoner



Les alle sikkerhetsinformasjoner og instruksjer. Feil ved overholdelsen av sikkerhetsinformasjonene og

instruksene kan forårsake elektrisk støt, brann og/eller alvorlige skader.

Vær oppmerksom på illustrasjonene i den bakre delen av driftsinstruksen.

Formålsmessig bruk

Hageredskapet er bestemt for bruk i private hager, til trimming av gress og ugress nær bakken. Det ble utviklet for å trimme gress som vokser på skråninger, under hindre og plenkanter, som ikke kan nås av gressklipperen. Hageredskapet er ikke dimensjonert for bruk som motorljà. Hageredskapet er ikke bestemt for kommersiell og industriell bruk.

Leveranseomfang (se bilde B)

Ta hageredskapet forsiktig ut av emballasjen og kontroller om de nedenstående delene er komplett:

- Gresstrimmer
- Beskyttelsesdeksel
- Batteri**
- Ladeapparat**
- Driftsinstruks

Hvis deler mangler eller er skadet må du henvende deg til forhandleren.

** nasjonalt

Illustrerte komponenter (se bilde A)

Nummereringen av de illustrerte komponentene gjelder for bildet av produktet på illustrasjonssidene.

- | | |
|--|---|
| <ul style="list-style-type: none"> (1) innstillbart håndtak (2) Tast gresstrimmer/kantklipper (3) Innkoblingssperre for på-/av-bryter (4) På-/av-bryter (5) Batteri-utløserknapp (6) Batteri^{a)} (7) Opplåsing håndtaksinnstilling (8) Høydeinnstilling | <ul style="list-style-type: none"> (9) Opplåsing innstilling hellingsvinkel (10) Verne deksel (11) Vernebøyle (12) Ladeapparat (13) Spoledeksel (14) Spole (15) Trådfeste (16) Hull for trådføring (17) Knapp for trådføring |
|--|---|
- a) **Illustrert eller beskrevet tilbehør inngår ikke i standardleveransen. Det komplette tilbehøret finner du i vårt tilbehørsprogram.**

Tekniske data

Gresstrimmer/kanttrimmer		UniversalGrassCut 18V-23-450	UniversalGrassCut 18V-26-500
		3 600 HC1 G..	3 600 HC1 F..
Produktnummer			
Nominell spenning ^{A)}	V	18	18
Tomgangsturtall ^{A)}	min ⁻¹	8500	8500
Diameter på trimmetråden	mm	1,6	1,6
Diameter på klippesirkelen	cm	23	26
Kapasitet av trådspolen	m	4,0	4,0
innstillbart håndtak		●	●
Kantfunksjon		●	●
Hellingsfunksjon		●	●
Vekt iht. IEC 62841-4-4 ^{A)}			
– med batteri (1,5 Ah – 6,0 Ah)	kg	2,3 – 2,7	2,3 – 2,7
– uten batteri	kg	2,0	2,0
Serienummer		se typeskilt på hageredskapet	
anbefalt omgivelsestemperatur ved lading	°C	0 ... +35	0 ... +35
tillatt omgivelsestemperatur under drift ^{B)} og ved lagring	°C	-20 ... +50	-20 ... +50
Batteritype		PBA 18V...W- 1,5 Ah, 2,0 Ah, 2,5 Ah, 4,0 Ah, 6,0 Ah	PBA 18V...W- 1,5 Ah, 2,0 Ah, 2,5 Ah, 4,0 Ah, 6,0 Ah

A) Avhengig av batteriet

B) Begrenset ytelse ved temperatur under 0 °C

Støy-/vibrasjonsinformasjon

		3 600 HC1 G..	3 600 HC1 F..
Gresstrimmer/kanttrimmer			
Støyemisjonsverdier beregnet iht. IEC 62841-4-4 og EN 50636-2-91			
Maskinens typiske A-bedømte støynivå er:			
– Lydtrykknivå	dB(A)	76	77
– Usikkerhet K	dB	3,0	3,0
Totale vibrasjonsverdier ah (vektorsum fra tre retninger) og usikkerhet K beregnet iht. IEC 62841-4-4 og EN 50636-2-91			

		3 600 HC1 G..	3 600 HC1 F..
– Svingningsemisjonsverdi a_{h}	m/s^2	5,1	5,7
– Usikkerhet K	m/s^2	1,5	1,5

At den/de angitte totalverdien(e) for vibrasjonen og den/de angitte støyemisjonsverdien(e) er blitt målt ifølge en normert kontrollprosess og kan brukes for sammenligning av et elektroverktøy med et annet.

At den/de angitte totalverdien(e) for vibrasjonen og den/de angitte støyemisjonsverdi(er) også kan brukes for en foreløpig vurdering av belastningen.

At vibrasjons- og støyemisjoner kan avvike fra de angitte verdiene under faktisk bruk av elektroverktøyet, avhengig av måten elektroverktøyet brukes på, spesielt hvilken type arbeidsstykke som skal bearbeides; og - for nødvendigheten å bestemme sikkerhetstiltak for å beskytte brukeren, som beror på en vurdering av vibrasjonsbelastningen under de faktiske bruksvilkår (det må herved tas hensyn til alle deler av driftssyklusen, for eksempel tider hvor elektroverktøyet er utkoblet, og slike hvor det er innkoblet, men går uten belastning).

Montering og drift

Mål for aktiviteten	Bilde	Side
Illustrerte komponenter	A	265
Leveranseomfang	B	266
Innstilling av håndtaket	C	266
Montering av beskyttelsesdekselet	D	267
Høydeinnstilling	E	269
Innstilling av hellingsvinkelen	G	269
Omstilling gresstrimming/ kantklipping	H	270
Lade og sette inn batteri	I	271
Inn-/utkobling	J	271
Demontering av trådspolen	K	272
Oppvikling av tråden på trådspolen	L	272
Montering av trådspolen	M	273
Mate tråd	N	273
Vedlikehold, rengjøring og lagring	O	274
Tilbehør	P	274

Montering

- **Obs! Slå av hageredskapet og fjern batteriet fra batterirommet før du gjennomfører monteringsarbeider.**

Monter håndtak og still inn (se bilde C)

Håndtaket (1) kan innstilles i forskjellige posisjoner. For å endre innstillingen trykker du på tastene (7) og beveger

håndtaket til ønsket posisjon. Slipp tastene (7) igjen slik at håndtaket går i lås.

Monter beskyttelsesdekselet (se bilde D)

Trekk bøylen for beskyttelse av planter fra leveringsposisjonen til lagringsposisjonen før du monterer beskyttelsesdekselet.

Sett beskyttelsesdekselet (10) på trimmerhodet og fest dette med den medleverte skruen.

Hvis vernelekselet er montert, må det ikke lenger demonteres.

Etterpå trekker du bøylen for beskyttelse av planter til arbeidsposisjonen.

Igangsetting

- **Obs! Slå av hageredskapet og fjern batteriet før innstillings- eller rengjøringsarbeider utføres.**
- **Etter utkobling av gresstrimmeren roterer trimmetråden fortsatt i noen sekunder. Vent, til motoren/trimmetråden står stille før du slår på gresstrimmeren på nytt.**
- **Ikke berør trimmetråden før den har sluttet å rotere.**
- **Aldri slå av og på igjen kort etter hverandre.**
- **Det anbefales bruk av skjæreverktøy godkjent av Bosch. Ved annet skjæreverktøy kan skjæresultatet avvike.**

Sette inn/ta ut batteri (se bilde I)

Merk: Hvis du bruker ikke egnede batterier kan det medføre feilfunksjoner eller skader på redskapet.

Sett inn det oppladete batteriet (6). Sikre at batteriet er satt inn fullstendig.

For å ta batteriet (6) ut av redskapet, trykker du på utløserknappen for batteriet (5) og trekker ut batteriet.

Betjening

Inn-/utkobling (se bilde J)

For **innkobling** trykker du først på startsperran (3). Trykk deretter på av/på-bryteren (4) og hold den trykt inne.

For **utkobling** må du slippe på-/av-bryteren (4).

Gresstrimmer/kantklipper (se bilde H)

Drei håndtaket mot skaftet med 180° for å posisjonere trimmerhodet for gresstrimming eller kantklipping. Slipp tasten (2), dreiemekanismen går i lås. Drei nå hele maskinen i arbeidsposisjonen.

Gresstrimming

Beveg gresstrimmeren mot venstre og høyre og hold den

under arbeidet i tilstrekkelig avstand fra kroppen. Høyere gress må klippes trinnvist.

Kantklipping

Før batteri-gresstrimmeren langs gresskanten. Unngå kontakt med faste overflater eller murer for å forhindre en rask slitasje av tråden.

Klippe rundt trær, planter og busker

For å unngå skader, klipp forsiktig rundt trær, planter og busker, slik at disse ikke kommer i kontakt med tråden.

Demonter spolen, vikle opp tråden og monter spolen (se bilder K til M)

► Fjern batteriet før du skifter ut spolen.

Trykk de to laskene til spoledekslet sammen og fjern spoledekslet (13). Ta deretter den tomme spolen ut (14).

Kutt ca. 4,0 m tråd av fra materullen. Skyv tråden inn i spolens trådfeste (15) og vikle opp tråden jevnt og stramt. Skyv den andre tråden gjennom hullet (16) i trimmerhodet og sett spolen igjen inn i trimmerhodet. Fest spolen ved å sette på spoledekslet (13).

Mate tråden (se bilde N)

Halvautomatisk trådmating

Trimmeren er utstyrt med det halvautomatiske fremføringssystemet. Systemet skyver ved hvert trykk på på-/av-bryteren (4) ut tråd.

Manuell trådmating

Trykk på knappen (17), og trekk ut tråden til ønsket lengde.

Feilsøking



Symptom	Mulig årsak	Avhjelp
Motoren starter ikke	Utladet batteri	Lad opp batteriet
	For kaldt/for varmt batteri	Varm opp/avkjøl batteriet
Hageredskapet går rykkvis	På-/av-bryter defekt	Ta kontakt med Bosch kundeservice
	Intern kabling i hageredskapet er defekt	Ta kontakt med Bosch kundeservice
Hageredskap overbelastet	For høyt gress	Klipp trinnvist
Hageredskapet klipper ikke	Trimmetråden for kort/bristet	Manuell mating av trimmetråd
	Trådspole tom	Etterfyll trådspole
Trimmetråd kan ikke mates	Trimmetråd floket i spolen	Kontroller trådspole og vikle om nødvendig trimmetråd opp på nytt
	Trådspole tom	Etterfyll trådspole
Trimmetråd trekkes tilbake inn i spolen	Trimmetråd for kort/bristet	Fjern spole og tilfør trimmetråd på nytt (se bilder K - M)
Trimmetråd brister ofte	Trimmetråd floket i spolen	Fjern spole og vikle opp trimmetråd på nytt (se bilder K - M)
	Ukorrekt håndtering av gresstrimmeren	Trim kun med trimmetrådets spiss; unngå å berøre steiner, vegger og andre faste gjenstander. Trimmetråden må mates regelmessig for å utnytte hele diameter på klippesirkelen.
Sterke vibrasjoner	Trimmetråd bristet	Trekk ut trimmetråd med manuell fremføring (se bilde L)
	Skjæresystem skadet	Ta kontakt med Bosch kundeservice
	Det er gress mellom spolehus og knapp for trådmating	Demonter spolen og fjern gresset
	For mye gress rundt skjæresystemet	Fjern gresset fra spolen
Teleskopstang skyves sammen	Høydeinnstilling ikke riktig trukket fast	Trekk høydeinnstillingen fast til den sitter fast

Service og vedlikehold

Vedlikehold, rengjøring og lagring

- **Ta batteriet ut av hageredskapet før alle arbeider på hageredskapet (f.eks. vedlikehold, verktøyskifte etc.) samt ved dets transport og oppbevaring.** Ved utilsiktet betjening av på-/av-bryteren er det fare for skader.
- **Hold produktet rent slik at du kan arbeide godt og sikkert.**

Sett ikke andre gjenstander på hageredskapet.

Hold selve produktet og ventilasjonsspaltene alltid rene, for å kunne arbeide bra og sikkert.

Sprøyt aldri vann på produktet.

Dypp produktet aldri ned i vann.

Produktet må oppbevares på et sikkert sted, tørt og utilgjengelig for barn.

Sikre at alle mutrer, bolter og skruer sitter fast, slik at sikkert arbeide med produktet er mulig.

Sjekk produktet og skift for sikkerhets skyld ut slitte eller skadede deler.

Ikke modifier redskapet. Ikke-autoriserte modifiseringer svekker sikkerheten til produktet og øker faren for skader.

Ikke bruk batterier eller verktøy som er blitt skadet eller modifisert. Ødelagte eller modifiserte batterier kan oppføre seg uforutsigbart, noe som kan føre til brann, eksplosjon eller fare for personskader.

Pass på at deler som skal skiftes ut er fra Bosch.

Pleie av batteriet

For å sikre en optimal bruk av batteriet, må du ta hensyn til følgende informasjonen og tiltak:

- Beskytt batteriet mot fuktighet og vann.
- Lagre elektroverktøyet og batteriet kun i temperaturområdet fra -20°C og 50°C . La batteriet f.eks. om sommeren, ikke ligge i bilen.
- Lagre batteri separat og ikke i hageredskapet.
- Ikke la batteriet stå i hageredskapet ved direkte sol.
- Den optimale temperaturen for oppbevaring av batteriet er 5°C .
- Rengjør ventilasjonsprekene på batteriet regelmessig med en myk, ren og tørr pensel.

En vesentlig kortere driftstid etter opplading er et tegn på at batteriet er oppbrukt og må skiftes ut.

Kundeservice og kundeveiledning

Kundeservice hjelper deg ved spørsmål om reparasjon og vedlikehold av produktet ditt og reservedelene. Du finner også sprengskisser og informasjon om reservedeler på www.bosch-pt.com

Boschs kundeveilederteam hjelper deg gjerne hvis du har spørsmål om våre produkter og tilbehør.

Ved alle forespørsler og reservedelsbestillinger må du oppgi det 10-sifrede produktnummeret som er angitt på produktets typeskilt.

Norsk

Robert Bosch AS
Postboks 350
1402 Ski
Tel.: 64 87 89 50
Faks: 64 87 89 55

Du finner adresser til andre verksteder på:

www.bosch-pt.com/serviceaddresses

Transport

De anbefalte li-ion-batteriene underligger kravene for farlig gods. Batteriene kan transporteres på veier av brukeren uten ytterligere krav.

Ved forsendelse gjennom tredje personer (f.eks.: lufttransport eller spedisjon) må det oppfylles spesielle krav til emballasje og merking. Du må konsultere en ekspert for farlig gods ved forberedelse av forsendelsen.

Send batterier kun hvis huset ikke er skadet. Lim igjen de åpne kontaktene og pakk batteriet slik at det ikke beveger seg i emballasjen. Ta også hensyn til videreførende nasjonale forskrifter.

Deponering



Produkter, batterier, tilbehør og emballasje må leveres inn til miljøvennlig gjenvinning.



Produkter og batterier må ikke kastes som vanlig husholdningsavfall!

Bare for land i EU:

Iht. det europeiske direktivet 2012/19/EU om gamle redskap og iht. det europeiske direktivet 2006/66/EF må defekte eller oppbrukte batterier/oppladbare batterier samles inn adskilt og leveres inn til en miljøvennlig resirkulering.

Ikke-forskriftsmessig håndtering av elektrisk og elektronisk avfall kan føre til miljø- og helseskader på grunn av eventuelle farlige stoffer.

(Oppladbare) batterier:

Li-ion:

Se informasjonen i avsnittet Transport (se „Transport“, Side 84).

Suomi

Turvallisuusohjeita

Ruohonleikkurissa olevien tunnuskuvien selitykset



Yleiset varoitushjeet.



Lue käyttöohje.



Käytä silmä- ja kuulonsuojaimia.



Käytä turvakäsineitä.



Älä käytä sateella.



VAROITUS: Pidä ympäristössä olevia loitolla.



VAROITUS: Varo pois sinkoutuvia osia.



Ei oikea



VAROITUS: Irrota akku ennen huoltotöitä.



Älä käytä painepesuria tai puutarhaletkua puutarhalaitteen puhdistukseen.



Tarkista perusteellisesti alue, jossa puutarhalaitetta tullaan käyttämään, että siinä ei ole villi- tai kotieläimiä. Villi- ja kotieläimet voivat loukkaantua koneen käytön aikana. Tarkista koneen käyttöalue perusteellisesti ja poista kaikki kivet, tikut, langat, luut ja vieraat esineet. Katso konetta käytettäessä, että tiheässä ruohossa ei ole villi- tai kotieläimiä eikä pieniä oksanpätkiä piilossa.

Yleiset sähkötyökalujen turvaohjeet

VAROITUS Lue kaikki tämän sähkötyökalun mukana toimitetut varoitukset, ohjeet, kuvat ja tekniset tiedot. Alla mainittujen ohjeiden noudattamisen laiminlyönti saattaa aiheuttaa sähköiskun, tulipalon ja/tai vakavan loukkaantumisen.

Säilytä kaikki turvallisuusohjeet ja muut ohjeet tulevaisuutta varten.

Turvallisuusohjeissa käytetty käsite "sähkötyökalu" käsittää verkkokäyttöisiä sähkötyökaluja (verkkojohdolla) ja akku-käyttöisiä sähkötyökaluja (ilman verkkojohdotta).

Työpaikan turvallisuus

- **Pidä työskentelyalue puhtaana ja hyvin valaistuna.** Työpaikan epäjärjestys tai valaisemattomat työalueet voivat johtaa tapaturmiin.

- **Älä työskentele sähkötyökalulla räjähdyshaluissa ympäristössä, jossa on palavaa nestettä, kaasua tai pölyä.** Sähkötyökalu muodostaa kipinöitä, jotka saattavat sytyttää pölyn tai höyryn.
- **Pidä lapset ja sivulliset loitolla sähkötyökalua käytettäessäsi.** Voit menettää laitteen hallinnan, jos suuntaat huomiosi muualle.

Sähköturvallisuus

- **Sähkötyökalun pistotulpan tulee sopia pistorasiaan. Pistotulppaa ei saa muuttaa millään tavalla. Älä käytä minkäänlaisia pistorasia-adaptoreita maadoitettujen sähkötyökalujen kanssa.** Alkuperäisessä kunnossa olevat pistotulpat ja sopivat pistorasiat vähentävät sähköiskun vaaraa.
- **Vältä maadoitettujen pintojen, kuten putkien, patte- reiden, liesien tai jääkaappien koskettamista.** Sähköiskun vaara kasvaa, jos kehosi on maadoitettu.
- **Älä altista sähkötyökalua sateelle tai kosteudelle.** Veden pääsy sähkötyökalun sisään kasvattaa sähköiskun riskiä.
- **Älä käytä verkkojohtoa väärin. Älä käytä johtoa sähkötyökalun kantamiseen, ripustamiseen tai pistotulpan irrottamiseen pistorasiasta vetämällä. Pidä johto loitolla kuumuudesta, öljystä, terävistä reunoista ja liikkuvista osista.** Vahingoittuneet tai sokeutuneet johdot kasvattavat sähköiskun vaaraa.
- **Käyttäessäsi sähkötyökalua ulkona käytä ainoastaan ulkokäyttöön soveltuvaa jatkojohtoa.** Ulkokäyttöön soveltuvan jatkojohdon käyttö pienentää sähköiskun vaaraa.
- **Jos sähkötyökalua on pakko käyttää kosteassa ympäristössä, on käytettävä vikavirtasuojakytkintä.** Vikavirtasuojakytkimen käyttö vähentää sähköiskun vaaraa.

Henkilöturvallisuus

- **Ole valpas, kiinnitä huomiota työskentelyysi ja noudata tervettä järkeä sähkötyökalua käytettäessäsi. Älä käytä mitään sähkötyökalua, jos olet väsynyt tai huumeiden, alkoholin tai lääkkeiden vaikutuksen alaisena.** Hetken tarkkaamattomuus sähkötyökalua käytettäessä saattaa johtaa vakavaan loukkaantumiseen.
- **Käytä henkilökohtaisia suojavarusteita. Käytä aina suojalaseja.** Henkilökohtaisen suojavarustuksen (esim. pölynaamari, luistamattomat turvajalkineet, suojakypärä tai kuulonsuojaimet kulloisenkin tehtävän mukaan) käyttö vähentää loukkaantumisriskiä.
- **Estä tahaton käynnistyminen. Varmista, että käynnistyskytkin on kytketty pois päältä ennen kuin yhdistät työkalun sähköverkkoon ja/tai akkuun, otat työkalun käteen tai kannat sitä.** Jos kannat sähkötyökalua sormi käynnistyskytkimellä tai kytket sähkötyökalun pistotulpan pistorasiaan käynnistyskytkimen ollessa käyntiasennossa, altistat itsesi onnettomuuksille.
- **Poista mahdollinen säätötyökalu tai kiinnitysavain ennen kuin käynnistät sähkötyökalun.** Kiinnitysavain tai säätötyökalu, joka on unohdettu paikalleen sähkötyökalun pyöriivään osaan, saattaa aiheuttaa tapaturman.

- ▶ **Vältä kurkottelua. Huolehdi aina tukevasta seisoma-asennosta ja tasapainosta.** Näin pystyt paremmin hallitsemaan sähkötyökalun odottamattomissa tilanteissa.
- ▶ **Käytä tarkoitukseen soveltuvia vaatteita. Älä käytä löysiä työvaatteita tai koruja. Pidä hiukset ja vaatteet poissa liikkuvien osien ulottuvilta.** Väljät vaatteet, korut ja pitkät hiukset voivat takertua liikkuviin osiin.
- ▶ **Jos laitteissa on pölynpoistoliitäntä, varmista, että se on kytketty oikein ja toimii kunnolla.** Pölynpoistojärjestelmän käyttö vähentää pölyn aiheuttamia vaaroja.
- ▶ **Työskentele keskittyneesti ja noudata aina turvallisuusmääräyksiä.** Hetkellinenkin huolimattomuus voi aiheuttaa vakavia vammoja.

Sähkötyökalun käyttö ja huolto

- ▶ **Älä ylikuormita laitetta. Käytä kyseiseen työhön tarkoitettua sähkötyökalua.** Sopivan tehoisella sähkötyökalulla teet työt paremmin ja turvallisemmin.
- ▶ **Älä käytä sähkötyökalua, jota ei voida käynnistää ja pysäyttää käynnistyskytkimestä.** Sähkötyökalu, jota ei voi enää hallita käynnistyskytkimellä, on vaarallinen ja täytyy korjauttaa.
- ▶ **Irrota pistotulppa pistorasiasta ja/tai irrota akku (jos irrotettava) sähkötyökalusta, ennen kuin suoritat säätöjä, vaihdat tarvikkeita tai viet sähkötyökalun varastoon.** Nämä varoimenpiteet estävät sähkötyökalun tahattoman käynnistymisen.
- ▶ **Säilytä sähkötyökalut poissa lasten ulottuvilta, kun niitä ei käytetä. Älä anna sellaisten henkilöiden käyttää sähkötyökalua, joilla ei ole tarvittavaa käyttökoke-
musta tai jotka eivät ole lukeneet tätä käyttöohjetta.** Sähkötyökalut ovat vaarallisia, jos niitä käyttävät kokemattomat henkilöt.
- ▶ **Pidä sähkötyökalut ja tarvikkeet hyvässä kunnossa. Tarkista liikkuvat osat virheellisen kohdistuksen tai jumittumisen varalta. Varmista, ettei sähkötyökalussa ole murtuneita osia tai muita toimintaa häiritseviä vikoja. Jos havaitset vikoja, korjautta sähkötyökalu ennen käyttöä.** Monet tapaturmat johtuvat huonosti huolletuista sähkötyökaluista.
- ▶ **Pidä leikkauserät terävinä ja puhtaina.** Asianmukaisesti huolletut leikkaustyökalut, joiden leikkauseräat ovat teräviä, eivät jumitu herkästi ja niitä on helpompi hallita.
- ▶ **Käytä sähkötyökaluja, tarvikkeita, ruuvauskärkiä jne. näiden ohjeiden, käyttöolosuhteiden ja työtehtävän mukaisesti.** Sähkötyökalun määrättyvastainen käyttö saattaa aiheuttaa vaaratilanteita.
- ▶ **Pidä kahvat ja kädensijat kuivina ja puhtaina (öljytöminä ja rasvattomina).** Jos kahvat ja kädensijat ovat liukkaita, et pysty ylläpitävissä tilanteissa ohjaamaan ja hallitsemaan työkalua turvallisesti.

Akkukäyttöisten työkalujen käyttö ja huolto

- ▶ **Lataa akku vain valmistajan suosittelemassa latauslaitteessa.** Latauslaite, joka soveltuu määrätyn tyyppi-

selle akulle, saattaa muodostaa tulipalovaaran erilaista akkua ladattaessa.

- ▶ **Käytä sähkötyökalussa ainoastaan kyseiseen sähkötyökaluun tarkoitettua akkua.** Muunlaisen akun käyttö saattaa aiheuttaa tapaturman ja tulipalon.
- ▶ **Pidä irrotettu akku loitolla metalliesineistä, kuten perilliittimistä, kolikoista, avaimista, nauloista, ruuveista tai muista pienistä metalliesineistä, jotka voivat oikosulkea akun koskettimet.** Akkukoskettimien välinen oikosulku saattaa aiheuttaa palovammoja tai johtaa tulipaloon.
- ▶ **Väärästä käytöstä johtuen akusta saattaa vuotaa nestettä. Vältä koskettamasta nestettä. Jos nestettä pääsee vahingossa iholle, huuhtelee kosketuskohta vedellä. Jos nestettä pääsee silmiin, käänny lisäksi lääkärin puoleen.** Akusta vuotava neste saattaa aiheuttaa ärsytystä ja palovammoja.
- ▶ **Älä käytä akkua tai työkalua, joka on voittunut tai johon on tehty muutoksia.** Jos akut ovat voittuneet tai niihin on tehty muutoksia, ne voivat toimia ennalta arvaamattomasti ja aiheuttaa tulipalon, räjähdyksen tai loukkaantumisvaaran.
- ▶ **Älä altista akkua tai työkalua tulelle tai äärimmäisille lämpötiloille.** Tulelle tai yli 130 °C kuumuudelle altistaminen saattaa aiheuttaa räjähdyksen.
- ▶ **Noudata latausohjeita ja lataa akku tai työkalu ohjeen mukaisen lämpötila-alueen rajoissa.** Lataaminen virheellisesti tai ohjeiden vastaisessa lämpötilassa saattaa vaurioittaa akkua ja lisätä palovaaraa.

Huolto

- ▶ **Anna ainoastaan koulutettujen ammattihenkilöiden korjata sähkötyökalusi ja hyväksy korjauksiin vain alkuperäisiä varaosia.** Näin varmistat, että sähkötyökalu säilyy turvallisena.
- ▶ **Älä missään tapauksessa yritä itse korjata vaurioituneita akkuja.** Akkuja saa korjata vain valmistaja tai valtuutettu huoltopiste.

Turvallisuusohjeet viimeistelyleikkurille ja ruohonreunaleikkurille

- ▶ **Älä käytä konetta huonolla säällä, varsinkaan ukonilmalla.** Tämä pienentää vaaraa joutua salamaiskukoh-
teeksi.
- ▶ **Tutki työaluetta perusteellisesti villieläinten takia.** Villieläimet voivat loukkaantua käynnissä olevasta koneesta.
- ▶ **Tutki työaluetta perusteellisesti ja poista kaikki kivet, tikut, johdot, luut ja muut vieraat esineet.** Ulos sinkoutuvat osat voivat aiheuttaa loukkaantumisia.
- ▶ **Tarkista aina ennen koneen käyttöä, että leikkuutyökalu ja leikkuuyksikkö eivät ole vaurioituneita.** Vahingoittuneet osat lisäävät loukkaantumisriskiä.
- ▶ **Jätä suojakannet paikoilleen. Suojakansien tulee olla käyttövalmiita ja asianmukaisesti kiinnitettyjä.** Irtonainen, vaurioitunut tai ei oikein toimiva suojakansi voi johtaa loukkaantumisiin.

- ▶ **Pidä ilmantuloaukot vapaana kerrostumista.** Tukkeutuneet ilmantuloaukot ja kerrostumat voivat johtaa ylikuumenemiseen tai tulipalovaaraan.
 - ▶ **Käytä silmiensuojaimia ja kuulonsuojaimia.** Sopiva henkilökohtainen suojavarustus pienentää loukkaantumisriskiä.
 - ▶ **Käytä aina koneen käytössä luistamattomia, suojaavia jalkineita. Älä koskaan työskentele paljain jaloin tai avoimissa sandaaleissa.** Täten pienennät jalkavahingon vaaran kosketuksessa pyörivään leikkuuterään.
 - ▶ **Käytä aina koneen käytön aikana vaateusta, esim. housuja, jotka peittävät käyttäjän säät.** Kosketus pyörivään leikkuuosaan tai lankaan saattaa johtaa loukkaantumiseen.
 - ▶ **Pidä lähellä seisovia kaukana käytössä olevasta koneesta.** Ulos sinkoutuvat osat voivat aiheuttaa vakavia loukkaantumisia.
 - ▶ **Älä käytä konetta yli vyötärön korkeudella.** Tämä auttaa välttämään tahatonta kosketusta leikkuuosaan ja mahdollistaa koneen paremman hallinnan odottamattomissa tilanteissa.
 - ▶ **Ole varovainen jos käytät konetta märässä ruohossa. Kävele tällöin, älä juokse.** Tämä pienentää vaaraa, että liukastut tai kaadut, mikä saattaa johtaa loukkaantumisiin.
 - ▶ **Älä käytä konetta erittäin jyrkissä rinteissä.** Näin riski hallinnan menettämisestä, alas liukumisesta ja putoamisesta sekä loukkaumisesta pienenee.
 - ▶ **Kiinnitä rinteissä työskentelyssä huomiota tukevaan asentoon, työskentele aina poikittain rinteeseen, älä koskaan ylös- tai alaspäin, ja ole äärettömän varovainen työsuuntaa vaihtaessasi.** Tällöin riski hallinnan menettämisestä, alas liukumisesta ja putoamisesta sekä loukkaumisesta pienenee.
 - ▶ **Pidä kaikki verkkojohdot loitolla leikkuualueelta.** Verkkojohdot voivat olla kätöksässä pensasaidoissa tai pensissa ja vaurioitua tai katketa leikkuulangan tai leikkuukyksikön osuessa niihin.
 - ▶ **Pidä kaikki kehonosat loitolla pyörivästä leikkuukyksiköstä tai -langasta. Älä poista mitään materiaalia koneesta ennen kuin olet irroittanut sen sähkön syötöstä.** Pyörivä leikkuukyksikkö tai leikkuulanka voi aikaansaada vakavia loukkaantumisia.
 - ▶ **Kanna kone poislytkettyä ja poiskäännettynä kehoasi.** Koneen asianmukainen käsittely pienentää liikkuvien leikkuuterien ja leikkuulangan epähuomiossa tapahtuvan kosketuksen todennäköisyyttä.
 - ▶ **Käytä varaosaleikkuupäänä, -lankoina ja viimeistelyterinä ainoastaan muovisia osia valmistajan ohjeiden mukaisesti. Älä korvaa muovileikkuulankoja tai -teriiä metallilangoilla tai -terillä.** Väärät varaosat voivat johtaa hallinnan menettämiseen, rikkoutumiseen ja loukkaantumisiin.
- Erikoiset turvallisuusohjeet**
- ▶ Ole varovainen myös kun et käytä laitetta. Se saattaa johtaa kompastumiseen.
 - ▶ Älä koskaan anna lasten, henkilöiden, joilla on rajalliset fyysiset, aistilliset tai henkiset kyvyt tahi puuttuva kokemus ja/tai puuttuva tieto ja/tai eivät tunne näitä ohjeita käyttää puutarhalaitetta. Kansalliset säännökset saattavat rajata käyttäjän iän.
 - ▶ Lapsia tulee valvoa ja varmistaa, että he eivät leiki ruohonleikkurin kanssa.
 - ▶ Tarkista onko tuotteessa vaurioita, jos se on osunut kovaan esineeseen tai jos siinä esiintyy liiallista värinää.
 - ▶ Varo leikkuulangan lyhennyksessä, että et leikkaa itseäsi.
 - ▶ Leikkaa ruohoa jaksottain, jotta lopputulos olisi yhtenäisen.
 - ▶ Tarkista akkua asennettaessa, että leikkuuosaa ei kosketa kehoasi tai muita esineitä, maata mukaan lukien. Se saattaa pyöriä käynnistettäessä ja aiheuttaa vaurioita tuotteeseen ja/tai muihin esineisiin.
 - ▶ Vältä epänormaalia kehon asentoa ja pysy aina tasapainossa. Varmista aina varma kulku kaltevilla pinnoilla. Kävele aina rauhallisesti, älä koskaan juokse.
 - ▶ Pitkäaikaisessa käytössä on suositeltavaa pitää vastaavia taukoja.
 - ▶ Tuotteen (tai muiden koneiden) pitkän käytön aikana käyttäjään kohdistuu värinä, joka saattaa aiheuttaa valkosormisuutta (Raynaud-oire) tai rannekanavaoireistoa.
 - ▶ Tällöin on käsiin tuntoaisti ja lämpötilansäätö puutteellinen, puutumista, polttavaa tunnetta ja jopa hermo- ja verenkiertohäiriöitä sekä kuduskuoliota voi esiintyä.
 - ▶ Kysy lääkäritäsi neuvoa, jos toteat oireita, jotka johtuvat värinäkuormituksesta. Näihin oireisiin kuuluvat puutuminen, tunnottomuus, kutina, pistely, kivut, voimattomuus, ihonvärin tai ihon tilan muutokset. Nämä oireet ilmenevät yleisimmin sormiin, käsiin tai ranteisiin (katso myös melu/värähtelyinformaatio).
- Ohjeita akun optimaaliseen käsittelyyn**
- ▶ **Älä avaa akkua.** Oikosulkuvaara.
- 

Suoja akku kuumuudelta esim. myös pitkäaikaiselta auringonpaisteelta, tulta, vedeltä ja kosteudelta. Muuten syntyy räjähdysvaara.
- ▶ **Kun laitetta ei käytetä, pidä käytöstä poissa olevaa akkua loitolla paperinliittimistä, kolikoista, avaimista, nautoista, ruuveista tai muista pienistä metalliesineistä, jotka voivat oikosulkea akun koskettimet.** Akkukoskettimien välinen oikosulku saattaa aiheuttaa palovammoja tai johtaa tulipaloon.
 - ▶ **Jos akku vaurioituu tai sitä käytetään asiaankuulumattomalla tavalla, saattaa siitä purkautua höyryä.** Tuuleta alue ja hakeudu lääkäriin, mikäli oireita ilmaantuu. Höyryt voivat ärsyttää hengitystiehyeitä.
 - ▶ **Käytä akkua ainoastaan valmistajan tuotteissa.** Vain tällä tavalla saat estettyä akun vaarallisen ylikuormituksen.
 - ▶ **Terävät esineet (esimerkiksi naulat ja ruuvitaltat) tai kuoreen kohdistuvat iskut saattavat vaurioittaa ak-**

kuu. Tämä voi johtaa akun oikosulkuun, tulipaloon, savuaamiseen, räjähtämiseen tai ylikuumenemiseen.

- ▶ **Älä oikosulje akku.** Syntyy räjähdysvaara.
- ▶ Puhdista akun tuuletusaukot silloin tällöin pehmeällä, puhtaalla ja kuivalla siveltimellä.
- ▶ **Lataa laite ainoastaan toimitukseen kuuluvalla latauslaitteella.**

Tunnusmerkit

Seuraavat tunnusmerkit ovat tärkeitä käyttöohjeen lukemisessa ja ymmärtämisessä. Paina mieleesi tunnusmerkit ja niiden merkitys. Kun tunnusmerkit muistetaan tulkita oikein, se tehostaa laitteen parempaa ja turvallisempaa käyttöä.

Tunnusmerkki	Merkitys
	Liikesuunta
	Reaktiosuunta
	Käynnistys
	Poiskytkentä
	Sallittu käsittely
	Kielletty menettely
CLICK!	Kuuluva ääni
	Paino

Tuotteen ja ominaisuuksien kuvaus



Lue kaikki turvallisuus- ja käyttöohjeet. Turvallisuusohjeiden ja käyttöohjeiden noudattamisen laiminlyönti saattaa johtaa sähköiskuun,

tulipaloon ja/tai vakavaan loukkaantumiseen.

Ota huomioon kuvat käyttöohjeen lopussa.

Määräystenmukainen käyttö

Puutarhalaitte on tarkoitettu kotikäyttöön, ruohon ja rikkakasvien leikkaukseen läheltä maanpintaa. Laitte on kehitetty

leikkaamaan ruohoa, joka kasvaa luiskissa, ja esteiden alla sekä nurmikon reunoja, joihin ei pääse käsiksi ruohonleikkurilla. Puutarhalaitetta ei ole suunniteltu käytettäväksi moottoriviikatteena. Puutarhalaitetta ei ole ajateltu kaupalliseen tai teolliseen käyttöön.

Toimitukseen kuuluu (katso kuva B)

Ota puutarhalaitte varovasti pakkauksestaan ja tarkista, että kaikki seuraavat osat löytyvät:

- Viimeistelyleikkuri
- Suojus
- Akku**
- Latauslaite**
- Käyttöohje

Jos osia puuttuu tai jos ne ovat vaurioituneet, tulee sinun kääntyä kauppiasi puoleen.

** maakohtainen

Kuvissa olevat osat (katso kuva A)

Kuvassa olevien osien numerointi viittaa grafiikkasivuissa olevaan tuotteen kuvaan.

- (1) säädettävä kädensija
- (2) Painike ruohon viimeistelyleikkaus/reunan leikkuri
- (3) Käynnistyskytkimen käynnistysvarmistin
- (4) Käynnistyskytkin
- (5) Akun vapautuspainike
- (6) Akku³⁾
- (7) Kädensijan säädön lukitus
- (8) Korkeussäätö
- (9) Kallistuskulmasäädön lukituksen avaaminen
- (10) Suojus
- (11) Suojakaari
- (12) Latauslaite
- (13) Kelan suojus
- (14) Kela
- (15) Lanka-aukko
- (16) Lankaohjauksen reikä
- (17) Lankasyötön painike

a) **Kuvassa näkyvä tai tekstissä mainittu lisätarvike ei kuulu vakiovarustukseen. Koko tarvikevalikoiman voit katsoa tarvikekuvastostamme.**

Tekniset tiedot

Ruohon viimeistelyleikkuri/ruohon reunalleikkuri		UniversalGrassCut 18V-23-450	UniversalGrassCut 18V-26-500
Tuotenumero		3 600 HC1 G..	3 600 HC1 F..
Nimellisjännite ^{A)}	V	18	18
Tyhjäkäyntikierrosluku ^{A)}	min ⁻¹	8500	8500
Leikkukulangan halkaisija	mm	1,6	1,6

Ruohon viimeistelyleikkuri/ruohon reunaleikkuri		UniversalGrassCut 18V-23-450	UniversalGrassCut 18V-26-500
Leikkausympyrän läpimitta	cm	23	26
Lankakelan kapasiteetti	m	4,0	4,0
säädettävä kädensija		●	●
Reunatoiminto		●	●
Kallistustoiminto		●	●
Paino IEC 62841-4-4 mukaan ^{A)}			
– akun kanssa (1,5 Ah – 6,0 Ah)	kg	2,3 – 2,7	2,3 – 2,7
– ilman akkua	kg	2,0	2,0
Sarjanumero		katso puutarhalaitteen tyyppikilvestä	
Suosittelu ympäristön lämpötila latauksen yhteydessä	°C	0 ... +35	0 ... +35
Sallittu ympäristön lämpötila käytössä ^{B)} ja säilytyksessä	°C	-20 ... +50	-20 ... +50
Akkutyypit		PBA 18V...W- 1,5 Ah, 2,0 Ah, 2,5 Ah, 4,0 Ah, 6,0 Ah	PBA 18V...W- 1,5 Ah, 2,0 Ah, 2,5 Ah, 4,0 Ah, 6,0 Ah

A) riippuen käytetystä akusta

B) rajoitettu teho, kun lämpötila on < 0 °C

Melu-/tärinätiedot

		3 600 HC1 G..	3 600 HC1 F..
Ruohon viimeistelyleikkuri/ruohon reunaleikkuri			
Melupäästöarvot IEC 62841-4-4 ja EN 50636-2-91 mukaan			
Laitteen tyyppillinen A-painotettu äänen painetaso on:			
– Äänen painetaso	dB(A)	76	77
– Epätarkkuus K	dB	3,0	3,0
Värähtelyn yhteisarvot ah (kolmen suunnan vektorisumma) ja epätarkkuus K mitattuna IEC 62841-4-4 ja EN 50636-2-91 mukaan			
– Värähtelynemissioarvo a_h	m/s ²	5,1	5,7
– Epätarkkuus K	m/s ²	1,5	1,5

Että ilmoitettu/ilmoitetet värähtelyn yhteisarvo(t) ja ilmoitettu/ilmoitetet melupäästöarvo(t) on mitattu standardoituun testausmenetelmän mukaan ja voidaan käyttää sähkötyökalun vertaamiseen toiseen.

Että ilmoitettu/ilmoitetet värähtelyn yhteisarvo(t) ja ilmoitettu/ilmoitetet melupäästöarvo(t) myös voidaan käyttää kuormituksen alustavaan arviointiin.

Että värähtely- ja melupäästöarvot sähkötyökalun todellisen käytön aikana voivat poiketa ilmoitetuista arvoista riippuen tavasta, jolla sähkötyökalua käytetään, etenkin siitä minkälaista työkappaletta käytetään, ja tarpeesta turvallisuustoimenpiteiden määrittämiseksi käyttäjän suojaksi, joihin vaikuttavat värähtelykuormituksen arviointi todellisten käyttöolosuhteiden aikana (tällöin on huomioitava käyttösyklin kaikki osat, esimerkiksi ajat, jolloin sähkötyökalu on sammutettuna ja ajat, jolloin se on käynnissä, mutta toimii ilman kuormaa).

Asennus ja käyttö

Tehtävä	Kuva	Sivu
Kuvassa olevat osat	A	265
Vakiovarusteet	B	266
Kädensijan asetus	C	266
Suojuksen asennus	D	267
Korkeuden asetus	E	269
Kallistuskulman asetus	G	269
Vaihtokytkeä ruohon trimmaus/reunan leikkuu	H	270
Akun lataus ja paikalleen asetus	I	271
Käynnistys/pysäytys	J	271
Lankakelan irrotus	K	272

Tehtävä	Kuva	Sivu
Langan kelaaminen lankakelaan	L	272
Lankakelan asennus	M	273
Langan syöttö	N	273
Huolto, puhdistus ja varastointi	O	274
Lisätarvikkeet	P	274

Asennus

- **Huomio: Pysäytä puutarhalaite ja poista akku ennen asennustöitä.**

Kädensijan asetus (katso kuva C)

Kädensijaa (1) voidaan asettaa eri asentoihin. Asetuksen muuttamiseksi painat painikkeita (7) ja siirät kädensijaa haluttuun asentoon. Päästä taas painikkeet (7) vapaaksi kädensijan lukitsemiseksi.

Suojuksen asennus (katso kuva D)

Vedä ennen suojuksen asennusta kasvia suojaava sanko toimitusasennosta varastointiasentoon.

Aseta suojus (10) leikkuupään päälle ja kiinnitä se toimitukseen kuuluvalla ruuvilla.

Jos suojus on asennettu, sitä ei enää saa irrottaa.

Vedä tämän jälkeen kasvia suojaava sanko työasentoon.

Käyttöönotto

- **Huomio: Pysäytä puutarhalaite ja poista akku, ennen kuin suoritat säätö- tai puhdistustöitä.**
- **Viimeistelyleikkurin poiskytkennän jälkeen leikkuulangat liikkuvat vielä muutaman sekunnin ajan. Odota, kunnes moottori ja langat ovat pysähtyneet, ennen kuin käynnistät viimeistelyleikkurin uudelleen.**
- **Älä kosketa leikkuulankoja ennen kuin pyörintä lakkaa.**
- **Älä kytke sähkölaitetta pois ja päälle nopeasti peräkäin.**
- **Suosittellemme käyttämään Boschin sallimia leikkuuosia. Toisia leikkuuosia käyttäen saattaa leikkuutuloksella erilainen.**

Akun asennus/poisto (katso kuva I)

Ohje: Jos sopimattomia akkuja käytetään, saattaa se johtaa vikatoimintoihin tai laitteen vaurioitumiseen.

Asenna ladattu akku (6) paikalleen. Varmista, että akku on asennettu oikein.

Vianetsintä



Poista akku (6) laitteesta painamalla akun vapautuspainiketta (5) ja vetämällä akku ulos.

Käyttö

Päälle ja pois kytkentä (katso kuva J)

Kytke päälle painamalla ensin käynnistysvarmistinta (3). Paina sitten käynnistyskytkintä (4) ja pidä se painettuna.

Kytke **pois päältä** päästämällä käynnistyskytkin (4) vapaaksi.

Ruohon trimmaus/reunan leikkuu (katso kuva H)

Kierrä käsikahva 180° varren suuntaan asettaaksesi leikkuupää ruohon trimmaukselle tai reunan leikkuulle. Vapauta painike (2), kiertomekanismi lukkiutuu. Käännä nyt koko kone työasentoon.

Ruohon trimmaus

Liikuttele viimeistelyleikkuria vasemmalle ja oikealle, pitäen sitä riittävän kaukana kehosta. Leikkaa pitempi ruoho vaiheittain.

Reunan tasaus

Kuljeta viimeistelyleikkuria nurmikon reunaan pitkin. Vältä kosketusta kiinteiden pintojen ja muurien kanssa leikkuulangan nopean kulumisen estämiseksi.

Leikkuu puiden, kasvien ja pensaiden ympäriltä

Leikkaa varovasti puiden, kasvien ja pensaiden ympäri, jotta leikkuuterä ei osuisi niihin.

Kelan irrotus, langan kelaus ja kelan asennus (katso kuvat kohdasta K kohtaan M)

- **Poista akku ennen kelan vaihtoa.**

Paina kelan suojuksen molempia kieliä yhteen ja poista kelan suojus (13). Poista sitten tyhjä kela (14).

Leikkaa n. 4,0 m lankaa täyttökelausta. Työnnä langan pää kelan lanka-aukosta (15) ja kela lanka tasaisesti ja tiukasti kelaan.

Työnnä langan toinen pää leikkuupään reiästä (16) ja aseta kela takaisin leikkuupäähän. Kiinnitä kela asentamalla kelan suojus (13).

Langan syöttö (katso kuva N)

Puoliautomaattinen langan syöttö

Viimeistelyleikkuri on varustettu puoliautomaattisella syöttöjärjestelmällä. Järjestelmä työntää joka käynnistyskytkimen (4) painalluksella lankaa ulos.

Manuaalinen langan syöttö

Paina painiketta (17) ja vedä toivomasi pituutta lankaa ulos.

Oire	Mahdolliset syyt	Korjaustoimenpide
Moottori ei käynnisty	Akku on purkautunut	Lataa akku
	Akku on liian kylmä/liian kuuma	Anna akun lämmetä/jäähtyä
Puutarhalaitte käy katkonaisesti	Käynnistyskytkin viallinen	Käännä Bosch-sopimushuollon puoleen
	Puutarhalaitteen sisäisessä johdotuksessa vika	Käännä Bosch-sopimushuollon puoleen
Puutarhalaitte on ylikuormitettu	Ruoho liian pitkä	Leikkaa vaiheittain
Puutarhalaitte ei leikkaa	Leikkuulanka liian lyhyt/katkennut	Syötä leikkuulankaa manuaalisesti
	Lankakela on tyhjä	Täytä lankakela
Lankaa ei pysty syöttämään	Leikkuulanka on sotkeutunut kelassa	Tarkista lankakela ja kelaä tarvittaessa leikkuulanka uudelleen
	Lankakela on tyhjä	Täytä lankakela
Leikkuulanka vetäytyy takaisin kelaan	Leikkuulanka liian lyhyt/katkennut	Poista kela ja asenna uusi leikkuulanka (katso kuvat K – M)
Leikkuulanka katkeaa yhtenäisen	Leikkuulanka on sotkeutunut kelassa	Poista kela ja kelaä leikkuulanka uudelleen (katso kuvat K – M)
	Viimeistelyleikkuria käytetään väärin	Leikkaa vain leikkuulangan kärjellä, vältä kosketusta kiviin, seiniin ja muihin kiinteisiin esineisiin. Syötä säännöllisesti lisää leikkuulankaa kokoon leikkuehalkaisijan hyödyntämiseksi.
Voimakas värinä	Leikkuulanka on katkennut	Vedä ulos leikkuulankaa manuaalisella syötöllä (katso kuva L)
	Leikkuujärjestelmä on vaurioitunut	Käännä Bosch-sopimushuollon puoleen
	Ruohoa on kelan kotelon ja langan syöttöpainikkeen välissä	Irrota kela ja poista ruoho
	Liikaa ruohoa ympäri leikkuujärjestelmää	Poista ruoho kelasta
Teleskooppivarsi työnny kasaan	Korkeussäätö ei kunnolla kiristetty	Kiristä korkeussäätö kunnolla, kunnes se pysyy kiinni

Kunnossapito ja huolto

Huolto, puhdistus ja varastointi

- **Irrota aina akku puutarhalaitteesta ennen kaikkia laitteeseen kohdistuvia töitä (esim. huolto, työkalun vaihto jne.) sekä puutarhalaitetta kuljetettaessa ja säilytettäessä.** Käynnistyskytkimen tahaton painallus muodostaa loukkaantumisvaaran.
- **Pidä aina puutarhalaitte puhtaana, jotta voit työskennellä hyvin ja turvallisesti.**

Älä aseta mitään muita esineitä puutarhalaitteen päälle.

Pidä tuotetta ja tuuletusaukkoja puhtaina, jotta voit työskennellä hyvin ja turvallisesti.

Älä koskaan suihkuta vettä tuotteen päälle.

Älä koskaan upota tuotetta veteen.

Säilytä Tuote varmassa, kuivassa paikassa, lasten ulottumattomissa.

Varmista kaikkien muttereiden, pulttien ja ruuvien hyvä kiinnitys, jotta turvallinen työskentely tuotteen kanssa olisi mahdollinen.

Tarkista tuote ja vaihda varmuuden vuoksi kaikki loppuun kuluneet tai vaurioituneet osat uusiin.

Älä muuta laitetta. Luvattomat modifioinnit voivat vaikuttaa tuotteesi turvallisuuteen ja kasvattaa loukkaantumisriskiä.

Älä käytä mitään vaurioituneita tai modifioituja akkuja tai työkaluja. Vioittuneet tai modifioidut akut voivat reagoida ennalta arvaamattomasti ja aiheuttaa tulipalon, räjähdysriskin tai loukkaantumisvaaran.

Varmista, että vaihto-osat ovat Bosch-tuotantoa.

Akun hoito

Akun optimaalisen hyödyn takaamiseksi, ota huomioon seuraavat ohjeet ja toimenpiteet:

- Suojaa akku kosteudelta ja vedeltä.
- Säilytä akku vain lämpötilassa -20 °C ... 50 °C. Älä esimerkiksi jätä akkua kesällä makaamaan autoon.
- Säilytä akku erikseen, ei puutarhalaitteessa.
- Älä jätä akkua puutarhalaitteeseen suoraan auringonpaisteeseen.
- Akun optimaalinen säilytyslämpötila on 5 °C.
- Puhdista akun tuuletusaukot silloin tällöin pehmeällä, puhtaalla ja kuivalla siveltimellä.

Laitteen huomattavasti lyhentynyt käyttöaika latauksen jälkeen osoittaa, että akku on loppuun käytetty ja täytyy vaihtaa uuteen.

Asiakaspalvelu ja käyttöneuvonta

Asiakaspalvelu vastaa tuotteesi korjausta ja huoltoa sekä varaosia koskeviin kysymyksiin. Räjähetyksuvat ja varaosatieidot ovat myös verkko-osoitteessa: www.bosch-pt.com
Bosch-käyttöneuvontatiimi vastaa mielellään tuotteita ja tarvikkeita koskeviin kysymyksiin.

Ilmoita kaikissa kyselyissä ja varaosatilauksissa 10-numeroinen tuotenumero, joka on ilmoitettu tuotteen mallikilvessä.

Suomi

Robert Bosch Oy
Bosch-keskushuolto
Pakkalantie 21 A
01510 Vantaa
Voitte tilata varaosat suoraan osoitteesta www.bosch-pt.fi.
Puh.: 0800 98044
Faksi: 010 296 1838
www.bosch-pt.fi

Muut asiakaspalvelun yhteystiedot löydät kohdasta:

www.bosch-pt.com/serviceaddresses

Kuljetus

Suosittelut li-ion-akut ovat vaarallisia aineita koskevien lakimääräysten alaisia. Käyttäjä saa kuljettaa akkuja liikenteessä ilman erikoistoimenpiteitä.

Jos lähetys tehdään kolmansien osapuolten kautta (esim.: lentorahtina tai huolintaliikkeen välityksellä), tällöin on huomioitava pakkausta ja merkintää koskevat erikoisvaatimukset. Lähetystä varten tuote täytyy pakata vaarallisten aineiden asiantuntijan neuvojen mukaan.

Lähetä vain sellaisia akkuja, joiden kotelo on vaurioitumaton. Suojaa navat teipillä ja pakkaa akku niin, ettei se pääse liikkumaan pakkauksessa. Huomioi myös mahdolliset tätä pidemmälle menevät maakohtaiset määräykset.

Hävitys



Toimita tuotteet, akut, lisätarvikkeet ja pakkausmateriaali ympäristöstävälliseen jätteiden kierrätykseen.



Älä heitä tuotteita tai akkuja/paristoja talousjätteisiin!

Koskee vain EU-maita:

Eurooppalaisen direktiivin 2012/19/EY mukaan käyttökeltovottomat sähkötyökalut ja eurooppalaisen direktiivin 2006/66/EY mukaan vialliset tai loppuun käytetyt akut/paristot täytyy kerätä erikseen ja toimittaa ympäristöstävälliseen kierrätykseen.

Jos käytöstä poistetut sähkö- ja elektroniikkalaitteet hävitetään epäasianmukaisesti, niiden mahdollisesti sisältämät vaaralliset aineet voivat aiheuttaa haittaa ympäristölle ja ihmisten terveydelle.

Akut/paristot:

Li-Ion:

Noudata luvussa "Kuljetus" annettuja ohjeita (katso "Kuljetus", Sivu 92).

Ελληνικά

Υποδείξεις ασφαλείας

Ερμηνεία των συμβόλων επάνω στο μηχάνημα



Υπόδειξη κινδύνου, γενικά.



Διαβάστε όλες τις οδηγίες χειρισμού.



Φοράτε προστατευτικά γυαλιά και ωσπατίδες.



Να φοράτε υποδήματα ασφαλείας.



Να μην χρησιμοποιείται σε βροχή.



ΠΡΟΕΙΔΟΠΟΙΗΣΗ: Κρατάτε απόσταση από πληθύνον ευρισκόμενα άτομα.



ΠΡΟΕΙΔΟΠΟΙΗΣΗ: Προσοχή στα εκσφενδονιζόμενα τεμάχια.



Δεν ισχύει



ΠΡΟΕΙΔΟΠΟΙΗΣΗ: Αποσυνδέετε την μπαταρία πριν από τη συντήρηση.



Μην χρησιμοποιείτε πλιστικά υψηλής πίεσης ή λάσπια ποτίσματος για να καθαρίζετε το μηχάνημα κήπου.



Ελέγξτε προσεκτικά την περιοχή στην οποία θα χρησιμοποιήσετε το μηχάνημα, ώστε να μη βρίσκονται εκεί κατοικίδια ή άλλα ζώα. Τα ζώα ενδέχεται να τραυματιστούν κατά τη λειτουργία του μηχανήματος. Ελέγξτε πολύ προσεκτικά την περιοχή χρήσης του μηχανήματος και αφαιρέστε όλες τις πέτρες, τα ξύλα, τα σύρματα, τα κόκαλα και τα ξένα αντικείμενα. Προσέξτε κατά την χρήση του μηχανήματος μήπως κρύβονται στο πυκνό χορτάρι ζώα ή κούτσουρα.

Γενικές υποδείξεις ασφαλείας για ηλεκτρικά εργαλεία

ΠΡΟΕΙΔΟΠΟΙΗΣΗ

Διαβάστε όλες τις υποδείξεις ασφαλείας, οδηγίες, εικονογραφήσεις και όλα τα τεχνικά στοιχεία, που συ-

νοδεύουν αυτό το ηλεκτρικό εργαλείο. Αμέλειες κατά την τήρηση των ακόλουθων υποδείξεων μπορεί να προκαλέσουν ηλεκτροπληξία, πυρκαγιά και/ή σοβαρούς τραυματισμούς.

Φυλάξτε όλες τις προειδοποιητικές υποδείξεις και οδηγίες για κάθε μελλοντική χρήση.

Ο όρος «ηλεκτρικό εργαλείο» που χρησιμοποιείται στις προειδοποιητικές υποδείξεις αναφέρεται σε ηλεκτρικά εργαλεία που τροφοδοτούνται από το ηλεκτρικό δίκτυο (με ηλεκτρικό καλώδιο) καθώς και σε ηλεκτρικά εργαλεία που τροφοδοτούνται από μπαταρία (χωρίς ηλεκτρικό καλώδιο).

Ασφάλεια στο χώρο εργασίας

- ▶ **Διατηρείτε τον χώρο εργασίας καθαρό και καλά φωτισμένο.** Ρύπανση ή σκοτεινές περιοχές προκαλούν ατυχήματα.
- ▶ **Μην εργάζεσθε με το ηλεκτρικό εργαλείο σε περιβάλλον, όπου υπάρχει κίνδυνος έκρηξης, όπως με την παρουσία εύφλεκτων υγρών, αερίων ή σκόνης.** Τα ηλεκτρικά εργαλεία δημιουργούν σπινθηρισμό ο οποίος μπορεί να αναφλέξει τη σκόνη ή τις αναθυμιάσεις.
- ▶ **Όταν χρησιμοποιείτε το ηλεκτρικό εργαλείο, κρατάτε μακριά τα παιδιά και άλλα τυχόν παρευρισκόμενα άτομα.** Σε περίπτωση απόσπασης της προσοχής σας μπορεί να χάσετε τον έλεγχο του εργαλείου.

Ηλεκτρική ασφάλεια

- ▶ **Το φως του ηλεκτρικού εργαλείου πρέπει να ταιριάζει στην πρίζα. Μην τροποποιήσετε το φως με κανέναν τρόπο. Μην χρησιμοποιείτε φως προσαρμογής σε συνδυασμό με γειωμένα ηλεκτρικά εργαλεία.** Αμεταποίητα φως και κατάλληλες πρίζες μειώνουν τον κίνδυνο ηλεκτροπληξίας.
- ▶ **Αποφεύγετε την επαφή του σώματός σας με γειωμένες επιφάνειες, όπως σωλήνες, θερμοαντικά σώματα (καλοριφέρ), κουζίνες ή ψυγεία.** Όταν το σώμα σας είναι γειωμένο αυξάνεται ο κίνδυνος ηλεκτροπληξίας.
- ▶ **Μην εκθέτετε τα ηλεκτρικά εργαλεία στη βροχή ή στην υγρασία.** Η διείσδυση νερού σ' ένα ηλεκτρικό εργαλείο αυξάνει τον κίνδυνο ηλεκτροπληξίας.
- ▶ **Μην τραβάτε το καλώδιο. Μην χρησιμοποιείτε το καλώδιο για τη μεταφορά ή το τράβηγμα για την αποσύνδεση του ηλεκτρικού εργαλείου. Κρατάτε το καλώδιο μακριά από θερμότητα, λάδι, κοφτερές ακμές ή κινούμενα εξαρτήματα.** Τυχόν χαλασμένα ή περιπλεγμένα ηλεκτρικά καλώδια αυξάνουν τον κίνδυνο ηλεκτροπληξίας.
- ▶ **Όταν εργάζεσθε μ' ένα ηλεκτρικό εργαλείο στην ύπαιθρο, χρησιμοποιείτε καλώδιο επέκτασης (μπαλαντζέζα) που είναι κατάλληλο και για εξωτερική χρήση.** Η χρήση καλωδίων επιμήκυνσης κατάλληλων για υπαίθριους χώρους ελαττώνει τον κίνδυνο ηλεκτροπληξίας.
- ▶ **Όταν η χρήση του ηλεκτρικού εργαλείου σε υγρό περιβάλλον είναι αναπόφευκτη, τότε χρησιμοποιήστε έναν προστατευτικό διακόπτη διαρροής (διακόπτης FI/RCD).** Η χρήση ενός προστατευτικού διακόπτη διαρροής ελαττώνει τον κίνδυνο ηλεκτροπληξίας.

Ασφάλεια προσώπων

- ▶ **Να είστε σε επαγρύπνηση, δίνετε προσοχή στην εργασία που κάνετε και χρησιμοποιείτε το ηλεκτρικό εργαλείο με περίσκεψη. Μην χρησιμοποιείτε το ηλεκτρικό εργαλείο όταν είστε κουρασμένοι ή υπό την επήρεια ναρκωτικών, οινοπνεύματος ή φαρμάκων.** Μια στιγμή απροσεξία κατά το χειρισμό του ηλεκτρικού εργαλείου μπορεί να οδηγήσει σε σοβαρούς τραυματισμούς.
- ▶ **Χρησιμοποιείτε τον προσωπικό εξοπλισμό προστασίας. Φοράτε πάντα προστατευτικά γυαλιά.** Ο κατάλληλος προστατευτικός εξοπλισμός, όπως μάσκα προστασίας από σκόνη, αντιολισθητικά υποδήματα ασφαλείας, προστατευτικό κράνος ή ωτασπίδες, ανάλογα με τις εκάστοτε συνθήκες, ελαττώνει τον κίνδυνο τραυματισμών.
- ▶ **Αποφεύγετε την αθέλητη εκκίνηση. Βεβαιωθείτε, ότι ο διακόπτης είναι στη θέση Off, πριν συνδέσετε το ηλεκτρικό εργαλείο με την πηγή τροφοδοσίας και/ή την μπαταρία καθώς και πριν το παραλάβετε ή το μεταφέρετε.** Όταν μεταφέρετε τα ηλεκτρικά εργαλεία έχοντας το δάχτυλό σας στο διακόπτη ή όταν συνδέσετε τα ηλεκτρικά εργαλεία με την πηγή ρεύματος όταν αυτά είναι ακόμη στη θέση ON, τότε δημιουργείται κίνδυνος τραυματισμών.
- ▶ **Απομακρύνετε από το ηλεκτρικό εργαλείο τυχόν εξαρτήματα ρύθμισης ή κλειδιά πριν θέσετε το ηλεκτρικό εργαλείο σε λειτουργία.** Ένα εργαλείο ή κλειδί συναρμολογημένο σ' ένα περιστρεφόμενο τμήμα ενός ηλεκτρικού εργαλείου μπορεί να οδηγήσει σε τραυματισμούς.
- ▶ **Προσέχετε πως στέκεστε. Φροντίζετε για την ασφαλή στάση του σώματός σας και διατηρείτε πάντοτε την ισορροπία σας.** Έτσι μπορείτε να ελέγξετε καλύτερα το ηλεκτρικό εργαλείο σε περιπτώσεις απροσδόκητων περιστάσεων.
- ▶ **Φοράτε σωστή ενδυμασία. Μην φοράτε φαρδιά ρούχα ή κοσμήματα. Κρατάτε τα μαλλιά και τα ρούχα σας μακριά από τα κινούμενα εξαρτήματα.** Χαλαρή ενδυμασία, κοσμήματα ή μακριά μαλλιά μπορεί να εμπλακούν στα κινούμενα εξαρτήματα.
- ▶ **Όταν υπάρχει η δυνατότητα σύνδεσης διατάξεων αναρρόφησης ή συλλογής σκόνης, βεβαιωθείτε ότι αυτές είναι συνδεδεμένες και ότι χρησιμοποιούνται σωστά.** Η χρήση μιας αναρρόφησης σκόνης μπορεί να ελαττώσει τον κίνδυνο που προκαλείται από τη σκόνη.
- ▶ **Μην εφουσχάζετε σε μια λάθος ασφάλεια και μην αφιμάτε τους κανόνες ασφαλείας για τα ηλεκτρικά εργαλεία, ακόμα και όταν μετά από συχνή χρήση είστε εξοικειωμένοι με το εργαλείο.** Ένας απρόσεκτος χειρισμός μπορεί μέσα σε κλάσματα του δευτερολέπτου να οδηγήσει σε σοβαρούς τραυματισμούς.

Χρήση και φροντίδα των ηλεκτρικών εργαλείων

- ▶ **Μην υπερφορτώνετε το ηλεκτρικό εργαλείο. Χρησιμοποιήστε το σωστό ηλεκτρικό εργαλείο για την εφαρμογή σας.** Με το κατάλληλο ηλεκτρικό εργαλείο εργάζεστε καλύτερα και ασφαλέστερα στην αναφερόμενη περιοχή ισχύος.
- ▶ **Μην χρησιμοποιήσετε ποτέ ένα ηλεκτρικό εργαλείο που έχει χαλασμένο διακόπτη On/Off.** Ένα ηλεκτρικό εργα-

λείου που δεν μπορείτε πλέον να το θέσετε σε λειτουργία και/ή εκτός λειτουργίας είναι επικίνδυνο και πρέπει να επισκευαστεί.

- ▶ **Απουσνδέστε το φως από την πρίζα και/ή απομακρύνετε μια αποσπώμενη μπαταρία από το ηλεκτρικό εργαλείο, προτού εκτελέσετε ρυθμίσεις, αλλάξετε εξαρτήματα ή προτού φυλάξετε το ηλεκτρικό εργαλείο.** Αυτά τα προληπτικά μέτρα ασφαλείας μειώνουν τον κίνδυνο από τυχόν αθέλητη εκκίνηση του ηλεκτρικού εργαλείου.
- ▶ **Φυλάγεται τα ηλεκτρικά εργαλεία που δε χρησιμοποιούνται μακριά από παιδιά και μην επιτρέψετε τη χρήση του ηλεκτρικού εργαλείου σε άτομα που δεν είναι εξοικειωμένα με το ηλεκτρικό εργαλείο ή τις οδηγίες για τη λειτουργία του ηλεκτρικού εργαλείου.** Τα ηλεκτρικά εργαλεία είναι επικίνδυνα όταν χρησιμοποιούνται από άπειρα πρόσωπα.
- ▶ **Συντηρείτε τα ηλεκτρικά εργαλεία και τα εξάρτημα. Ελέγχετε, αν τα κινούμενα εξαρτήματα είναι σωστά ευθυγραμμισμένα και προσαρμοσμένα ή μήπως έχουν σπάσει τυχόν εξαρτήματα ή οποιαδήποτε άλλη κατάσταση, η οποία επηρεάζει τη λειτουργία του ηλεκτρικού εργαλείου. Σε περίπτωση βλάβης, επισκευάστε το ηλεκτρικό εργαλείο πριν τη χρήση.** Η κακή συντήρηση των ηλεκτρικών εργαλείων αποτελεί αιτία πολλών ατυχημάτων.
- ▶ **Διατηρείτε τα εργαλεία κοπής κοφτερά και καθαρά.** Προσεκτικά συντηρημένα κοπτικά εργαλεία σφηνώνουν δυσκολότερα και οδηγούνται ευκολότερα.
- ▶ **Χρησιμοποιείτε τα ηλεκτρικά εργαλεία τα εξαρτήματα κτλ. σύμφωνα με αυτές τις οδηγίες, λαμβάνοντας υπόψη τις συνθήκες εργασίας και τις εργασίες που πρέπει να εκτελεστούν.** Η χρησιμοποίηση των ηλεκτρικών εργαλείων για εργασίες που δεν προβλέπονται γι' αυτά μπορεί να δημιουργήσει επικίνδυνες καταστάσεις.
- ▶ **Διατηρείτε τις λαβές και τις επιφάνειες λαβής στεγνές, καθαρές και ελεύθερες από λάδι και γράσο.** Οι ολισθηρές λαβές και επιφάνειες λαβής δεν επιτρέπουν κανέναν ασφαλή χειρισμό και έλεγχο του ηλεκτρικού εργαλείου σε τυχόν απρόβλεπτες καταστάσεις.

Προσεκτικός χειρισμός και χρήση εργαλείων μπαταρίας

- ▶ **Επαναφορτίζετε μόνο με τον φορτιστή που καθορίζεται από τον κατασκευαστή.** Ένας φορτιστής που είναι κατάλληλος μόνο για ένα συγκεκριμένο τύπο μπαταριών δημιουργεί κίνδυνο πυρκαγιάς όταν χρησιμοποιηθεί για άλλες μπαταρίες.
- ▶ **Χρησιμοποιείτε τα ηλεκτρικά εργαλεία μόνο με τις ειδικά σχεδιασμένες μπαταρίες.** Η χρήση άλλων μπαταριών μπορεί να οδηγήσει σε τραυματισμούς και να δημιουργήσει κίνδυνο πυρκαγιάς.
- ▶ **Όταν η μπαταρία δε χρησιμοποιείται, κρατήστε την μακριά από άλλα μεταλλικά αντικείμενα, όπως συνδετήρες χαρτιών, νομίσματα, κλειδιά, καρφιά, βίδες ή άλλα μικρά μεταλλικά αντικείμενα που μπορούν να βραχυκυκλώσουν τις επαφές της μπαταρίας.** Ένα βραχυκύκλωμα των επαφών της μπαταρίας μπορεί να προκαλέσει τραυματισμούς ή φωτιά.

- ▶ **Μια τυχόν εσφαλμένη χρήση μπορεί να οδηγήσει σε διαρροή υγρών από την μπαταρία. Αποφεύγετε κάθε επαφή μ' αυτά. Σε περίπτωση τυχαίας επαφής ξεπλύνετε καλά με νερό. Εάν τα υγρά έρθουν σε επαφή με τα μάτια, ζητήστε επιπλέον ιατρική βοήθεια.** Διαρρέοντα υγρά μπαταρίας μπορεί να οδηγήσουν σε ερεθισμούς του δέρματος ή σε εγκαύματα.
- ▶ **Μην χρησιμοποιείτε μπαταρία ή εργαλείο που είναι κατεστραμμένο ή τροποποιημένο.** Οι χαλασμένες ή τροποποιημένες μπαταρίες μπορεί να παρουσιάσουν μια απρόβλεπτη συμπεριφορά και να οδηγήσουν σε φωτιά, έκρηξη ή σε κίνδυνο τραυματισμού.
- ▶ **Μην εκθέτετε μια μπαταρία ή ένα εργαλείο μπαταρίας σε φωτιά ή σε πολύ υψηλές θερμοκρασίες.** Η έκθεση στη φωτιά ή σε θερμοκρασία πάνω από τους 130 °C μπορεί να προκαλέσει έκρηξη.
- ▶ **Τηρείτε όλες τις υποδείξεις για τη φόρτιση και μη φορτίζετε την μπαταρία ή το εργαλείο μπαταρίας ποτέ εκτός της περιοχής θερμοκρασίας που αναφέρεται στις οδηγίες λειτουργίας.** Η λάθος φόρτιση ή η φόρτιση εκτός της επιτρεπτής περιοχής θερμοκρασίας μπορεί να καταστρέψει την μπαταρία και να αυξήσει τον κίνδυνο πυρκαγιάς.

Σέρβις

- ▶ **Δώστε το ηλεκτρικό εργαλείο σας για συντήρηση από εξειδικευμένο προσωπικό, χρησιμοποιώντας μόνο γνήσια ανταλλακτικά.** Έτσι εξασφαλίζετε τη διατήρηση της ασφάλειας του ηλεκτρικού εργαλείου.
- ▶ **Μη συντηρείτε ποτέ χαλασμένες μπαταρίες.** Κάθε συντήρηση των μπαταριών πρέπει να πραγματοποιείται μόνο από τον κατασκευαστή ή από εξουσιοδοτημένα συνεργεία σέρβις πελατών.

Οδηγίες ασφαλείας για χλοοκοπτικά μεσηνέζας / χλοοκοπτικά παρυφών

- ▶ **Μην χρησιμοποιείτε το μηχανήμα με άσχημο καιρό, ιδίως σε περίπτωση καταιγίδας.** Έτσι μειώνεται ο κίνδυνος κεραυνοπληξίας.
- ▶ **Ελέγχετε σχολαστικά την περιοχή εργασίας για τυχόν ευρισκόμενα άγρια ζώα.** Τα ζώα μπορεί να τραυματιστούν από το μηχανήμα, όταν αυτό βρίσκεται σε λειτουργία.
- ▶ **Ελέγχετε σχολαστικά την περιοχή εργασίας και αφαιρέστε όλες τις πέτρες, τα ξύλα, τα σύρματα, τα κόκαλα και άλλα ξένα αντικείμενα.** Τα εκτινασσόμενα αντικείμενα μπορεί να προκαλέσουν τραυματισμό.
- ▶ **Πριν χρησιμοποιήσετε τα μηχανήματα, βεβαιώστε πάντα ότι το εργαλείο κοπής και η μονάδα κοπής δεν έχουν υποστεί ζημιά.** Τα κατεστραμμένα εξαρτήματα αυξάνουν τον κίνδυνο τραυματισμού.
- ▶ **Αφήνετε τα προστατευτικά καλύμματα στη θέση τους. Τα προστατευτικά καλύμματα πρέπει να είναι λειτουργικά και σωστά στερεωμένα.** Ένα χαλαρό, κατεστραμμένο ή ακατάλληλα λειτουργικό προστατευτικό κάλυμμα μπορεί να οδηγήσει σε τραυματισμό.

- ▶ **Διατηρείτε τις εισόδους αέρα ελεύθερες από κατάλοιπα.** Οι φραγμένες εισοδοί αέρα και τα κατάλοιπα μπορεί να οδηγήσουν σε υπερθέρμανση ή κίνδυνο πυρκαγιάς.
- ▶ **Φοράτε προστατευτικά γυαλιά και ωτασπίδες.** Ο κατάλληλος ατομικός προστατευτικός εξοπλισμός θα μειώσει τους τραυματισμούς.
- ▶ **Φοράτε πάντα αντιολισθητικά, προστατευτικά υποδήματα όταν χειρίζεστε το μηχάνημα. Ποτέ μην εργάζεστε ξυπόλητοι ή με ανοιχτά σανδάλια.** Αυτό θα μειώσει τον κίνδυνο τραυματισμού των ποδιών, όταν έρχονται σε επαφή με την περιστρεφόμενη λεπίδα.
- ▶ **Κατά το χειρισμό του μηχανήματος φοράτε πάντα ρούχα που καλύπτουν τα πόδια του χρήστη, π.χ. παντελόνια.** Η επαφή με το περιστρεφόμενο κοπτικό ή τη μεσηνέζα μπορεί να προκαλέσει τραυματισμό.
- ▶ **Κρατάτε απόσταση από τους παρευρισκόμενους κατά τη λειτουργία του μηχανήματος.** Τα εκπινασσόμενα αντικείμενα μπορεί να προκαλέσουν σοβαρό τραυματισμό.
- ▶ **Μην χειρίζεστε το μηχάνημα πάνω από το ύψος της μέσης σας.** Αυτό συμβάλλει στην αποφυγή τυχαίας επαφής με τη μεσηνέζα ή το κοπτικό εργαλείο και επιτρέπει τον καλύτερο έλεγχο του μηχανήματος σε απρόβλεπτες καταστάσεις.
- ▶ **Να είστε προσεκτικοί όταν χρησιμοποιείτε το μηχάνημα σε βρεγμένο γρασίδι. Στην περίπτωση αυτή, πηγαίνετε περπατώντας και όχι τρέχοντας.** Έτσι μειώνεται ο κίνδυνος ολίσθησης ή πτώσης, που μπορεί να προκαλέσει τραυματισμό.
- ▶ **Μην χρησιμοποιείτε το μηχάνημα σε υπερβολικά απότομες κλίσεις.** Αυτό θα μειώσει τον κίνδυνο απώλειας του ελέγχου, ολίσθησης και πτώσης, που θα μπορούσε να οδηγήσει σε τραυματισμό.
- ▶ **Όταν εργάζεστε σε πλαγιές, βεβαιωθείτε ότι έχετε ασφαλές πάτημα και εργάζεστε πάντα κατά μήκος της πλαγιάς, ποτέ προς τα πάνω ή προς τα κάτω, και να είστε εξαιρετικά προσεκτικοί όταν αλλάζετε την κατεύθυνση της εργασίας.** Αυτό θα μειώσει τον κίνδυνο απώλειας του ελέγχου, ολίσθησης και πτώσης, που θα μπορούσε να οδηγήσει σε τραυματισμό.
- ▶ **Κρατάτε όλα τα ηλεκτρικά καλώδια σε απόσταση από τον τομέα κοπής.** Μέσα στους φράχτες ή θάμνους μπορεί να κρύβονται καλώδια δικτύου και να καταστραφούν ή να κοπούν κατά λάθος από τη μεσηνέζα ή το κοπτικό.
- ▶ **Κρατάτε όλα τα μέρη του σώματος μακριά από το περιστρεφόμενο κοπτικό ή τη μεσηνέζα. Μην αφαιρείτε καμένα υλικά από το μηχάνημα μέχρι να αποσυνδεθεί από την παροχή ρεύματος.** Το περιστρεφόμενο κοπτικό εργαλείο ή η μεσηνέζα μπορεί να προκαλέσουν σοβαρό τραυματισμό.
- ▶ **Μεταφέρετε το μηχάνημα απενεργοποιημένο και μακριά από το σώμα σας.** Ο σωστός χειρισμός του μηχανήματος μειώνει την πιθανότητα τυχαίας επαφής με το κινούμενο κοπτικό εργαλείο και τη μεσηνέζα.
- ▶ **Χρησιμοποιείτε μόνο ανταλλακτικές κεφαλές κοπής, μεσηνέζες και κοπτικά από πλαστικό, όπως καθορίζονται από τον κατασκευαστή. Μην αντικαθιστάτε τις με-**

σηνέζες και τα κοπτικά με μεταλλικά σύρματα και μεταλλικούς κόπτες. Τα λανθασμένα ανταλλακτικά μπορεί να επιφέρουν απώλεια ελέγχου, θραύση και τραυματισμό.

Ειδικές υποδείξεις ασφαλείας

- ▶ Να είστε προσεκτικοί ακόμα και όταν δεν χρησιμοποιείτε τη συσκευή. Μπορεί να αποτελέσει κίνδυνο σκοντάμματος.
- ▶ Μην επιτρέψετε ποτέ τη χρήση του μηχανήματος κήπου σε παιδιά ή σε άτομα με περιορισμένες φυσικές, αισθητηριακές ή πνευματικές ικανότητες ή/και έλλειψη γνώσεων ή/και σε άτομα που δεν είναι εξοικειωμένα με τις παρούσες οδηγίες χρήσης. Η ηλικία του χειριστή περιορίζεται ενδεχομένως από σχετικές εθνικές διατάξεις.
- ▶ Τα παιδιά πρέπει να επιτηρούνται. Έτσι θα είστε σίγουροι ότι δε θα παίξουν με το μηχάνημα.
- ▶ Ελέγξτε το προϊόν για τυχόν ζημιά εάν προσκρούσει σε σκληρό αντικείμενο ή εάν υπάρξουν υπερβολικοί κραδασμοί.
- ▶ Προσέξτε να μην κοπείτε όταν κοιτάτε τη μεσηνέζα.
- ▶ Κόβετε το γρασίδι σταδιακά για να επιτύχετε ένα μοιόμορφο αποτέλεσμα.
- ▶ Κατά την τοποθέτηση της μπαταρίας, βεβαιωθείτε ότι το κοπτικό εξάρτημα δεν έρχεται σε επαφή με το σώμα σας ή με άλλα αντικείμενα, ούτε δε με το έδαφος. Το κοπτικό μπορεί να περιστραφεί κατά την εκκίνηση και να προκαλέσει τραυματισμό ή ζημιά στο προϊόν ή/και σε άλλα αντικείμενα.
- ▶ Αποφύγετε κάθε αφύσικη στάση του σώματός σας και διατηρείτε πάντοτε την ισορροπία σας. Όταν εργάζεστε σε καθημερινές επιφάνειες φροντίστε να πατάτε με ασφάλεια. Προχωράτε πάντα ήρεμα, χωρίς ποτέ να τρέχετε.
- ▶ Όταν κάνετε χρήση του μηχανήματος για πολλή ώρα, συνιστούμε να κάνετε ανάλογα διαλείμματα.
- ▶ Σε περιπτώσεις παρατεταμένης χρήσης του προϊόντος (ή άλλων μηχανημάτων) ο χειριστής εκτίθεται σε κραδασμούς που μπορεί να προκαλέσουν την ασθένεια των άσπρων δακτύλων (φαινόμενο Raynaud) ή το σύνδρομο καρπιαίου σωλήνα.
- ▶ Σε αυτές τις περιπτώσεις εξασθενίζουν η αίσθηση της αφής και η ρύθμιση της θερμοκρασίας του σώματος. Μπορεί επίσης να εμφανιστούν μούδιασμα μέχρι και αίσθηση καψίματος και να προκληθούν βλάβες του νευρικού συστήματος και της κυκλοφορίας του αίματος καθώς και νεκρώσεις των ιστών.
- ▶ Αν εξακριβώσετε συμπτώματα που φανερώνουν υπερένταση από τους κραδασμούς, συμβουλευτείτε τον γιατρό σας. Τα συμπτώματα αυτά περιλαμβάνουν μούδιασμα, απώλεια αισθήσεων, κνησμό, κόπωση, πόνους, αδυναμία, αλλαγές του χρώματος ή της κατάστασης του δέρματος. Τα συμπτώματα αυτά εμφανίζονται κυρίως στα δάχτυλα, τα χέρια ή στους καρπούς (βλ. επίσης πληροφορίες σχετικά με τους θορύβους/κραδασμούς).

Υποδείξεις για τον άριστο χειρισμό της επαναφορτιζόμενης μπαταρίας

- ▶ **Μην ανοίγετε την μπαταρία.** Υπάρχει κίνδυνος βραχυκυκλώματος.



Προστατεύετε την επαναφορτιζόμενη μπαταρία από τη θερμότητα (π.χ. ακόμη και από συνεχή ηλιακή ακτινοβολία), από τη φωτιά, το νερό και την υγρασία. Υπάρχει κίνδυνος έκρηξης.

- ▶ **Όταν δεν χρησιμοποιείτε τη συσκευή, κρατάτε την εκτός χρήσης μπαταρία μακριά από συνδεδεμένες χαρτιών, νομίσματα, κλειδιά, καρφιά, βίδες κι άλλα μικρά μεταλλικά αντικείμενα που μπορούν να βραχυκυκλώσουν τις επαφές της μπαταρίας.** Ένα βραχυκύκλωμα των επαφών της μπαταρίας μπορεί να προκαλέσει τραυματισμούς ή φωτιά.
- ▶ **Σε περίπτωση βλάβης ή/και αντικανονικής χρήσης της μπαταρίας μπορεί να εξέλθουν αναθυμιάσεις.** Αφήστε να μπει φρέσκο αέρας και επισκεφτείτε ένα γιατρό σε περίπτωση που έχετε ενοχλήσεις. Οι αναθυμιάσεις μπορεί να ερεθίσουν τις αναπνευστικές οδούς.
- ▶ **Χρησιμοποιείτε την μπαταρία μόνο σε προϊόντα του κατασκευαστή.** Μόνο έτσι προστατεύεται η μπαταρία από μια επικίνδυνη υπερφόρτιση.
- ▶ **Από αιχμηρά αντικείμενα, όπως π.χ. καρφιά ή κατασβίδια ή από εξωτερική άσκηση δύναμης μπορεί να υποστεί ζημιά η μπαταρία.** Μπορεί να προκληθεί ένα εσωτερικό βραχυκύκλωμα με αποτέλεσμα την ανάφλεξη, την εμφάνιση καπνού, την έκρηξη ή την υπερθέρμανση της μπαταρίας.
- ▶ **Μη βραχυκυκλώνετε την μπαταρία.** Υπάρχει κίνδυνος έκρηξης.
- ▶ Καθαρίζετε κάπου-κάπου τις σχισμές αερισμού της μπαταρίας με μαλακό, καθαρό και στεγνό πινέλο.
- ▶ **Φορτίζετε το όργανο μέτρησης μόνο με το συμπαραδιδόμενο φορτιστή.**

Σύμβολα

Τα σύμβολα που ακολουθούν είναι σημαντικά για την ανάγνωση και την κατανόηση των οδηγιών χρήσης. Παρακαλούμε να αποτυπώσετε στο μυαλό σας τα σύμβολα και τη σημασία τους. Η σωστή ερμηνεία των συμβόλων συμβάλλει στον καλύτερο και ασφαλέστερο χειρισμό του εργαλείου με πεπιεσμένο αέρα.

Σύμβολο	Σημασία
	Κατεύθυνση κίνησης
	Κατεύθυνση αντίδρασης
	Θέση σε λειτουργία
	Θέση εκτός λειτουργίας
	Εγκεκριμένη ενέργεια
	Απαγορευμένη ενέργεια
CLICK!	Ακουστικός θόρυβος

Σύμβολο

Σημασία



Βάρος

Περιγραφή προϊόντος και ισχύος



Διαβάστε όλες τις υποδείξεις ασφαλείας και τις οδηγίες. Αμέλειες κατά την τήρηση των υποδείξεων ασφαλείας και των οδηγιών μπορεί να

προκαλέσουν ηλεκτροπληξία, κίνδυνο πυρκαγιάς ή/και σοβαρούς τραυματισμούς.

Λάβετε υπόψη σας τις εικόνες στο πίσω μέρος της οδηγίας λειτουργίας.

Χρήση σύμφωνα με τον προορισμό

Το μηχάνημα κήπου προορίζεται για οικιακή χρήση, για το ξάκρισμα χόρτων και ζιζανίων κοντά στο έδαφος. Είναι σχεδιασμένο για το ξάκρισμα χόρτων που αναπτύσσονται σε πλαγιές, κάτω από εμπόδια και στις άκρες χλοοτάπητα που δεν μπορούν να προσεγγιστούν από το χλοοκοπτικό. Το εργαλείο κήπου δεν έχει σχεδιαστεί για χρήση ως θαμνοκοπτικό. Το κηπευτικό μηχάνημα δεν προορίζεται για εμπορική και βιομηχανική χρήση.

Περιεχόμενο παράδοσης (βλέπε εικόνα B)

Βγάλτε προσεκτικά το μηχάνημα κήπου από τη συσκευασία και ελέγξτε αν περιλαμβάνονται όλα τα παρακάτω τμήματα:

- Χορτοκοπτικό μεσηνέζας
- Προστατευτικό κάλυμμα
- Επαναφορτιζόμενη μπαταρία**
- Φορτιστής**
- Οδηγίες χειρισμού

Σε περίπτωση που λείπουν ή έχουν υποστεί ζημιά κάποια τμήματα, τότε σας παρακαλούμε να απευθυνθείτε στον έμπορό σας.

** ανάλογα με την εκάστοτε χώρα

Απεικονιζόμενα στοιχεία (βλέπε εικόνα A)

Η απαρίθμηση των απεικονιζόμενων στοιχείων αναφέρεται στην απεικόνιση της συσκευής στις εικονογραφημένες σελίδες.

- (1) Ρυθμιζόμενη χειρολαβή
- (2) Πλήκτρο ξακρίσματος / κοπής παρυφών
- (3) Φραγή ακούσιας ζεύξης για διακόπτη ON/OFF
- (4) Διακόπτης ON/OFF (ενεργοποίησης/απενεργοποίησης)
- (5) Πλήκτρο απασφάλισης της μπαταρίας
- (6) Επαναφορτιζόμενη μπαταρία¹⁾
- (7) Απασφάλιση ρύθμισης χειρολαβής
- (8) Ρύθμιση του ύψους
- (9) Απασφάλιση της ρύθμισης γωνίας κλίσης
- (10) Προστατευτικό κάλυμμα
- (11) Προστατευτικό έλασμα

- (12) Φορτιστής
- (13) Κάλυμμα καρουλιού
- (14) Καρούλι
- (15) Εισαγωγή μεσηνέζας

- (16) Τρύπα για την οδήγηση της μεσηνέζας
- (17) Κουμπί για την οδήγηση της μεσηνέζας
- a) **Εξαρτήματα που απεικονίζονται ή περιγράφονται δεν περιέχονται στη στάνταρ συσκευασία. Τον πλήρη κατάλογο εξαρτημάτων μπορείτε να τον βρείτε στο πρόγραμμα εξαρτημάτων.**

Τεχνικά χαρακτηριστικά

Χλοοκοπτικό μεσηνέζας / Χλοοκοπτικό παρυφών		UniversalGrassCut 18V-23-450	UniversalGrassCut 18V-26-500
Κωδικός αριθμός		3 600 HC1 G..	3 600 HC1 F..
Ονομαστική τάση ^{A)}	V	18	18
Αριθμός στροφών χωρίς φορτίο ^{A)}	min ⁻¹	8500	8500
Διάμετρος της μεσηνέζας	mm	1,6	1,6
Διάμετρος κύκλου κοπής	cm	23	26
Χωρητικότητα του καρουλιού της μεσηνέζας	m	4,0	4,0
Ρυθμιζόμενη χειρολαβή		●	●
Λειτουργία παρυφών		●	●
Λειτουργία κλίσης		●	●
Βάρος σύμφωνα με IEC 62841-4-4 ^{A)}			
- με επαναφορτιζόμενη μπαταρία (1,5 Ah - 6,0 Ah)	kg	2,3 - 2,7	2,3 - 2,7
- χωρίς μπαταρία	kg	2,0	2,0
Αριθμός σειράς (Serial Number)		βλέπε την πινακίδα τύπου στο μηχανήμα κήπου	
συνιστώμενη θερμοκρασία περιβάλλοντος κατά τη φόρτιση	°C	0 ... +35	0 ... +35
επιτρεπόμενη θερμοκρασία περιβάλλοντος κατά τη λειτουργία ^{B)} και κατά την αποθήκευση	°C	-20 ... +50	-20 ... +50
Τύπος φορτιστή		PBA 18V...W- 1,5 Ah, 2,0 Ah, 2,5 Ah, 4,0 Ah, 6,0 Ah	PBA 18V...W- 1,5 Ah, 2,0 Ah, 2,5 Ah, 4,0 Ah, 6,0 Ah

A) Ανάλογα με τη χρησιμοποιούμενη μπαταρία

B) Περιορισμένη ισχύς στις θερμοκρασίες <0 °C

Πληροφορίες για κραδασμούς και θορύβους

		3 600 HC1 G..	3 600 HC1 F..
Χλοοκοπτικό μεσηνέζας / Χλοοκοπτικό παρυφών			
Τιμές εκπομπής θορύβου υπολογιζόμενες σύμφωνα με IEC 62841-4-4 και EN 50636-2-91			
Η σταθμισμένη κατά Α χαρακτηριστική στάθμη ακουστικής πίεσης της συσκευής ανέρχεται σε:			
- Στάθμη ακουστικής πίεσης	dB(A)	76	77
- Ανασφάλεια K	dB	3,0	3,0
Συνολικές τιμές κραδασμών ah (άθροισμα διανυσμάτων τριών διευθύνσεων) και ανασφάλεια K προσδιοριζόμενα σύμφωνα με IEC 62841-4-4 και EN 50636-2-91			
- Τιμή εκπομπής κραδασμών a _h	m/s ²	5,1	5,7
- Ανασφάλεια K	m/s ²	1,5	1,5

Ότι η αναφερόμενη τιμή (οι αναφερόμενες τιμές) κραδασμών και η αναφερόμενη τιμή (οι αναφερόμενες τιμές) εκπομπής θορύβου έχουν μετρηθεί με τυποποιημένη διαδικασία ελέγχου και μπορούν να χρησιμοποιούνται προς σύγκριση ενός ηλεκτρικού εργαλείου με ένα άλλο.

Ότι η αναφερόμενη τιμή (οι αναφερόμενες τιμές) κραδασμών και η αναφερόμενη τιμή (οι αναφερόμενες τιμές) εκπομπής θορύβου μπορούν να χρησιμοποιηθούν και για προσωρινό υπολογισμό του φορτίου.

Ότι οι τιμές κραδασμών και οι τιμές εκπομπής θορύβου κατά την πραγματική χρήση του ηλεκτρικού εργαλείου μπορεί να αποκλίνουν από τις αναφερόμενες τιμές, ανάλογα με τον τρόπο και το είδος χρήσης του ηλεκτρικού εργαλείου, ιδιαίτερα σε εξάρτηση από το είδος του επεξεργαζόμενου τεμαχίου. Και για την αναγκαιότητα καθορισμού μέτρων ασφαλείας για την προστασία του χειριστή με βάση την εκτίμηση της επιβάρυνσης κραδασμών κάτω από τις πραγματικές συνθήκες χρήσης (εδώ πρέπει να ληφθούν υπόψη όλα τα μέρη του κύκλου λειτουργίας, όπως για παράδειγμα οι χρόνοι κατά τους οποίους το ηλεκτρικό εργαλείο είναι απενεργοποιημένο και οι χρόνοι κατά τους οποίους είναι μεν ενεργοποιημένο αλλά λειτουργεί χωρίς φορτίο).

Συναρμολόγηση και λειτουργία

Στόχος ενέργειας	Εικόνα	Σελίδα
Απεικονιζόμενα στοιχεία	A	265
Περιεχόμενο συσκευασίας	B	266
Ρύθμιση λαβής	C	266
Τοποθέτηση του προστατευτικού καλύμματος	D	267
Ρύθμιση του ύψους	E	269
Ρύθμιση της γωνίας κλίσης	G	269
Μεταγωγή ξάκρυσμα γρασιδιού / κοπή παρυφών	H	270
Φόρτιση και τοποθέτηση της μπαταρίας	I	271
Θέση σε λειτουργία / εκτός λειτουργίας	J	271
Αποσυναρμολόγηση του καρουλιού μεσηνέζας	K	272
Τύλιγμα της μεσηνέζας στο καρούλι	L	272
Συναρμολόγηση του καρουλιού μεσηνέζας	M	273
Πέρασμα της μεσηνέζας	N	273
Συντήρηση, καθαρισμός και αποθήκευση	O	274
Προαιρετικά εξαρτήματα	P	274

Συναρμολόγηση

- **Προσοχή:** Απενεργοποιείτε το μηχάνημα κήπου και βγάξτε το φιν από την πρίζα προτού διεξάγετε εργασίες συναρμολόγησης.

Ρυθμίστε και συναρμολογήστε την λαβή (βλέπε εικόνα C)

Η λαβή **(1)** μπορεί να τοποθετηθεί σε διάφορες θέσεις. Για να αλλάξετε τη ρύθμιση, πιέστε τα πλήκτρα **(7)** και κινήστε την λαβή στη θέση που θέλετε. Αφήστε τα πλήκτρα **(7)** για να ασφαλίσει η λαβή.

Συναρμολόγηση του προστατευτικού καλύμματος (βλέπε εικόνα D)

Πριν από τη συναρμολόγηση του προστατευτικού καλύμματος, τραβήξτε το τόξο προστασίας φυτών από τη θέση παράδοσης στην θέση αποθήκευσης.

Τοποθετήστε το προστατευτικό κάλυμμα **(10)** στην κεφαλή του χορτοκοπτικού μεσηνέζας και στερεώστε το με τη βίδα που περιλαμβάνεται στην παράδοση.

Μετά την τοποθέτησή του, το προστατευτικό κάλυμμα δεν επιτρέπεται πλέον να αποσυναρμολογηθεί.

Κατόπιν τραβήξτε το τόξο προστασίας φυτών στη θέση εργασίας.

Εκκίνηση

- **Προσοχή:** Θέτετε το μηχάνημα κήπου εκτός λειτουργίας και αφαιρείτε την μπαταρία πριν από κάθε εργασία ρύθμισης ή καθαρισμού.
- Η μεσηνέζα συνεχίζει να κινείται για μερικά δευτερόλεπτα μετά την απενεργοποίηση του χλοοκοπτικού. Περιμένετε μέχρι να ακινητοποιηθεί ο κινητήρας / η μεσηνέζα πριν θέσετε το χορτοκοπτικό πάλι σε λειτουργία.
- Μην αγγίζετε τη μεσηνέζα προτού σταματήσει να περιστρέφεται.
- Μην ενεργοποιείτε και απενεργοποιείτε το μηχάνημα περισσότερο από μια φορές για σύντομα χρονικά διαστήματα.
- Προτείνεται η χρήση στοιχείων κοπής που εγκρίνει η Bosch. Το αποτέλεσμα της κοπής μπορεί να αποκλίνει όταν χρησιμοποιήσετε άλλα στοιχεία κοπής.

Τοποθέτηση/Αφαίρεση μπαταρίας (βλέπε εικόνα I)

Υπόδειξη: Αν δεν χρησιμοποιηθούν οι κατάλληλες μπαταρίες, μπορεί να προκληθεί δυσλειτουργία ή φθορά της συσκευής.

Τοποθετήστε την φορτισμένη μπαταρία **(6)**. Βεβαιωθείτε ότι η μπαταρία είναι τοποθετημένη σωστά.

Για την αφαίρεση της μπαταρίας **(6)** από τη συσκευή, πιέστε το πλήκτρο απομονδάλωσης μπαταρίας **(5)** και βγάλτε την μπαταρία.

Χειρισμός

Ενεργοποίηση/Απενεργοποίηση (βλέπε εικόνα J)

Για την **ενεργοποίηση** πιέστε πρώτα την φραγή ενεργοποίησης **(3)**. Πιέστε στη συνέχεια τον διακόπτη On/Off **(4)** και κρατήστε τον πιεσμένο.

Για την **απενεργοποίηση** αφήστε τον διακόπτη On/Off **(4)**.

Ξάκρισμα γρασιδιού / Κοπή παρυφών (βλέπε εικόνα H)

Γυρίστε τη χειρολαβή κόντρα στη ράβδο κατά 180°, για θέσετε την κεφαλή του χορτοκοπτικού στο ξάκρισμα ή στην κοπή παρυφών. Αφήστε το πλήκτρο (2), ο μηχανισμός περιστροφής ασφαλίζει. Γυρίστε τώρα ολόκληρο το μηχάνημα στη θέση εργασίας.

Ξάκρισμα

Κινείτε το χορτοκοπτικό προς τα δεξιά και τα αριστερά, προσέχοντας να βρίσκεται σε επαρκή απόσταση από το σώμα σας. Κόβετε τα ψηλά χορτάρια βαθμιά.

Κόψιμο παρυφών

Οδηγήστε το χλοοκοπτικό κατά μήκος των παρυφών. Αποφεύγετε την επαφή με στερεές επιφάνειες ή τοίχους για να μην φθείρεται γρήγορα η μεσηνέζα.

Κόψιμο γύρω από δέντρα, φυτά και θάμνους

Κόβετε προσεκτικά γύρω από δέντρα, φυτά και θάμνους για να μην έρχονται σε επαφή με τη μεσηνέζα.

Αποσυναρμολόγηση καρουλιού, τύλιγμα μεσηνέζας και συναρμολόγηση καρουλιού (βλέπε εικόνες K έως M)

► Αφαιρέστε την μπαταρία πριν αλλάξετε το καρούλι.

Πιέστε μαζί τους δύο αμφιδέτες του καλύμματος του καρουλιού και αφαιρέστε το κάλυμμα (13). Αφαιρέστε έπειτα το άδειο καρούλι (14).

Κόψτε περίπου 4,0 m μεσηνέζας από το νέο ρολό. Σπρώξτε το άκρο της μεσηνέζας στην εισαγωγή (15) του καρουλιού και τυλίξτε τη μεσηνέζα σμοιόμορφα και σφιστά.

Σπρώξτε το άλλο άκρο της μεσηνέζας μέσα από την τρύπα (16) στην κεφαλή του χλοοκοπτικού και τοποθετήστε πάλι το καρούλι στην κεφαλή. Σταθεροποιήστε το καρούλι τοποθετώντας από πάνω το κάλυμμά του (13).

Πέρασμα της μεσηνέζας (βλέπε εικόνα N)

Ημιαυτόματο πέρασμα μεσηνέζας

Το χορτοκοπτικό είναι εξοπλισμένο με ημιαυτόματο σύστημα πρόωσης. Το σύστημα ωθεί με κάθε πάτημα του διακόπτη On/Off (4) μεσηνέζα έξω.

Χειροκίνητο πέρασμα μεσηνέζας

Πιέστε το κουμπί (17), και τραβήξτε έξω τη μεσηνέζα στο μηκος που θέλετε.

Αναζήτηση σφαλμάτων



Πρόβλημα	Πιθανή αιτία	Αντιμετώπιση
Ο κινητήρας δεν ξεκινάει	Αποφορτισμένη μπαταρία Πολύ κρύα ή πολύ ζεστή μπαταρία	Φορτίστε την μπαταρία Αφήστε την μπαταρία να θερμανθεί/να κρυώσει
Το μηχάνημα κήπου λειτουργεί με διακοπές	Ελαττωματικός διακόπτης ενεργοποίησης/απενεργοποίησης Βλάβη στην εσωτερική καλωδίωση του μηχανήματος κήπου	Απευθυνθείτε στο σέρβις της Bosch Απευθυνθείτε στο σέρβις της Bosch
Υπερφόρτωση του μηχανήματος κήπου	Πολύ υψηλό χορτάρι	Κόψτε βαθμιά
Το μηχάνημα κήπου δεν κόβει	Η μεσηνέζα είναι πολύ κοντή/έχει σπάσει Άδειασε το καρούλι	Περάστε τη μεσηνέζα χειροκίνητα Γεμίστε το καρούλι
Η μεσηνέζα δεν περνιέται	Μπερδεμένη μεσηνέζα στο καρούλι Άδειασε το καρούλι	Ελέγξτε το καρούλι κι αν χρειαστεί τυλίξτε τη μεσηνέζα εκ νέου Γεμίστε το καρούλι
Η μεσηνέζα τραβιέται πίσω μέσα στο καρούλι	Η μεσηνέζα είναι πολύ κοντή/έχει σπάσει	Αφαιρέστε το καρούλι και εισάγετε εκ νέου τη μεσηνέζα (βλέπε εικόνες K - M)
Η μεσηνέζα κόβεται συχνά	Μπερδεμένη μεσηνέζα στο καρούλι Αντικανονικός χειρισμός του χορτοκοπτικού	Αφαιρέστε το καρούλι και τυλίξτε εκ νέου τη μεσηνέζα (βλέπε εικόνες K - M) Κόβετε μόνο με την αιχμή της μεσηνέζας. Αποφεύγετε την επαφή με πέτρες, τοίχους και άλλα στερεά αντικείμενα. Προωθείτε τακτικά τη μεσηνέζα για να μπορείτε να εκμεταλλευτείτε ολόκληρη τη διάμετρο κοπής.

Πρόβλημα	Πιθανή αιτία	Αντιμετώπιση
Ισχυροί κραδασμοί	Κόπηκε η μεσηνέζα	Τραβήξτε τη μεσηνέζα με χειροκίνητη πρόωση (βλέπε εικόνα L)
	Το σύστημα κοπής έχει βλάβη	Απευθυνθείτε στο σέρβις της Bosch
	Ανάμεσα στο κέλυφος του καρουλιού και το κουμπί για το πέρασμα της μεσηνέζας υπάρχουν χόρτα	Αποσυναρμολογήστε το καρούλι και αφαιρέστε το χορτάρι
	Πολύ χορτάρι γύρω από το σύστημα κοπής	Αφαιρέστε το χορτάρι από το καρούλι

Το τηλεσκοπικό κοντάρι Η ρύθμιση του ύψους δεν είναι σωστά στερεωμένη Σφίξτε τη ρύθμιση ύψους μέχρι να σταθεροποιηθεί συμπίεζεται

Συντήρηση και σέρβις

Συντήρηση, καθαρισμός και αποθήκευση

- ▶ **Αφαιρέστε την μπαταρία από το μηχάνημα κήπου πριν από οποιαδήποτε εργασία σ' αυτό (π.χ. συντήρηση, αλλαγή εργαλείου κτλ.) καθώς και όταν πρόκειται να το μεταφέρετε ή να το φυλάξετε/αποθηκεύσετε.** Η κατά λάθος ενεργοποίηση του διακόπτη ON/OFF δημιουργεί κίνδυνο τραυματισμού.
- ▶ **Διατηρείτε το μηχάνημα κήπου καθαρό για να μπορείτε να εργάζεστε καλά και με ασφάλεια.**

Μην τοποθετείτε άλλα αντικείμενα επάνω στο μηχάνημα κήπου.

Διατηρείτε το προϊόν και τις σχισμές αερισμού καθαρές, για να μπορείτε να εργάζεστε καλά και με ασφάλεια.

Μην ψεκάζετε ποτέ το προϊόν με νερό.

Μην βυθίζετε ποτέ το προϊόν στο νερό.

Αποθηκεύετε το προϊόν σε χώρο ασφαλή, στεγνό και απρόσιτο σε παιδιά.

Βεβαιώστε ότι όλα τα παζιμάδια, τα μπουλόνια και οι βίδες είναι καλά τοποθετημένα, ώστε η εργασία με το προϊόν να είναι ασφαλής.

Ελέγχετε το προϊόν και για λόγους ασφαλείας αντικαθιστάτε τα φθαρμένα ή ελαττωματικά εξαρτήματα.

Μην κάνετε τροποποιήσεις στη συσκευή. Οι μη εξουσιοδοτημένες τροποποιήσεις ενδέχεται να επηρεάσουν την ασφάλεια του προϊόντος σας και να αυξήσουν τον κίνδυνο τραυματισμού.

Μην χρησιμοποιείτε μπαταρίες ή εργαλεία που έχουν υποστεί ζημιά ή έχουν τροποποιηθεί. Οι φθαρμένες ή τροποποιημένες μπαταρίες μπορεί να παρουσιάσουν μια απρόβλεπτη συμπεριφορά και να οδηγήσουν σε φωτιά, έκρηξη ή σε κίνδυνο τραυματισμού.

Βεβαιώστε ότι τα ανταλλακτικά προέρχονται από την Bosch.

Φροντίδα της μπαταρίας

Για να εξασφαλίσετε την ιδανική χρήση της μπαταρίας πρέπει να τηρείτε τις παρακάτω υποδείξεις και να λαμβάνετε τα εξής μέτρα:

- Προστατεύετε την επαναφορτιζόμενη μπαταρία από υγρασία και νερό.
- Αποθηκεύετε το ηλεκτρικό εργαλείο και την μπαταρία μόνο σε εύρος θερμοκρασιών από -20°C έως 50°C . Μην αφήνετε την μπαταρία στο αυτοκίνητο, π.χ. το καλοκαίρι.

- Αποθηκεύετε την μπαταρία ξεχωριστά και όχι μέσα στο μηχανήμα.
- Μην αφήνετε την μπαταρία μέσα στο μηχανήμα κήπου όταν αυτό είναι άμεσα εκθειμένο στον ήλιο.
- Η ιδανική θερμοκρασία για την αποθήκευση της μπαταρίας είναι στους 5°C .
- Καθαρίζετε κάπου-κάπου τις σχισμές αερισμού της μπαταρίας με μαλακό, καθαρό και στεγνό πινέλο.

Ένας σημαντικά βραχύς χρόνος λειτουργίας μετά από πλήρη φόρτιση σημαίνει ότι η επαναφορτιζόμενη μπαταρία έχει αναλωθεί και πρέπει να αντικατασταθεί.

Εξυπηρέτηση πελατών και συμβουλές εφαρμογής

Η υπηρεσία εξυπηρέτησης πελατών απαντά στις ερωτήσεις σας σχετικά με την επισκευή και τη συντήρηση του προϊόντος σας καθώς και για τα αντίστοιχα ανταλλακτικά. Σχέδια συναρμολόγησης και πληροφορίες για τα ανταλλακτικά θα βρείτε επίσης κάτω από:

www.bosch-pt.com

Η ομάδα παροχής συμβουλών της Bosch απαντά ευχαρίστως τις ερωτήσεις σας για τα προϊόντα μας και τα εξαρτήματά τους. Δώστε σε όλες τις ερωτήσεις και παραγγελίες ανταλλακτικών οπωσδήποτε το 10ψήφιο κωδικό αριθμό σύμφωνα με την πινακίδα τύπου του προϊόντος.

Ελλάδα

Robert Bosch A.E.

Ερχείας 37

19400 Κορωπί – Αθήνα

Τηλ.: 210 5701258

Φαξ: 210 5701283

Email: pt@gr.bosch.com

www.bosch.com

www.bosch-pt.gr

Περαιτέρω διευθύνσεις σέρβις θα βρείτε στην ηλεκτρονική διεύθυνση:

www.bosch-pt.com/serviceaddresses

Μεταφορά

Οι συνιστώμενες μπαταρίες ιόντων λιθίου υπόκεινται στις απαιτήσεις των επικινδύνων αγαθών. Οι μπαταρίες μπορούν να μεταφερθούν οδικώς από τον χρήστη χωρίς άλλους όρους.

Όταν, όμως, οι μπαταρίες αποστέλλονται από τρίτους (π.χ. αεροπορικός ή με εταιρία μεταφορών) πρέπει να τηρούνται διάφορες ιδιαίτερες απαιτήσεις για τη συσκευασία και τη σήμανση. Εδώ πρέπει, κατά την προετοιμασία του τεμαχίου απο-

στολής να ζητηθεί οπωσδήποτε και η συμβουλή ενός ειδικού για επικίνδυνα αγαθά.

Αποστέλλετε τις μπαταρίες μόνο όταν το περίβλημα είναι άθικτο. Κολλάτε τις γυμνές επαφές με κολλητική ταινία και να συσκευάζετε την μπαταρία κατά τέτοιο τρόπο, ώστε αυτή να μην κουνιέται μέσα στη συσκευασία. Παρακαλούμε να λαμβάνετε επίσης υπόψη σας και τυχόν πιο αυστηρές εθνικές διατάξεις.

Απόσυρση



Τα μηχανήματα κήπου, οι μπαταρίες, τα εξαρτήματα και οι συσκευασίες πρέπει να ανακυκλώνονται με τρόπο φιλικό προς το περιβάλλον.



Μη ρίχνετε τα ηλιακά φωτιστικά και τις μπαταρίες στα οικιακά απορρίμματα!

Μόνο για χώρες της ΕΕ:

Σύμφωνα με την Ευρωπαϊκή Οδηγία 2012/19/ΕΕ, τα άχρηστα ηλεκτρικά εργαλεία, καθώς και σύμφωνα με την Κοινοτική Οδηγία 2006/66/ΕΚ, οι χαλασμένες ή αναλωμένες μπαταρίες πρέπει να συλλέγονται ξεχωριστά για να ανακυκλωθούν με τρόπο φιλικό προς το περιβάλλον.

Σε περίπτωση μη ενδεδειγμένης απόσυρσης οι ηλεκτρικές και ηλεκτρονικές συσκευές λόγω ενδεχομένης παρουσίας επικίνδυνων ουσιών μπορούν να έχουν επιβλαβείς επιπτώσεις στο περιβάλλον και στην ανθρώπινη υγεία.

Μπαταρίες/Επαναφορτιζόμενες μπαταρίες:

Li-Ion:

Προσέξτε παρακαλώ τις υποδείξεις στην ενότητα Μεταφορά (βλέπε «Μεταφορά», Σελίδα 100).

Türkçe

Güvenlik Talimatı

Bahçe aleti üzerindeki sembollerin açıklaması



Genel tehlike uyarısı.



Kullanım kılavuzunu tam olarak okuyun.



Koruyucu gözlük ve kulaklık kullanın.



Güvenli iş eldivenleri kullanın.



Yağmur altında kullanmayın.



UYARI: Yakınızdaki bulunanları uzaklaştırın.



UYARI: Savrulan parçalara karşı dikkatli olun



Aletle ilgili değildir



UYARI: Bakım işlemlerine başlamadan önce aküyü aletten çıkarın.



Bahçe aletini temizlemek için yüksek basınçlı temizleyici veya bahçe hortumunu kullanmayın.



Bahçe aletinin kullanılacağı alanda yabani ve evcil hayvanların bulunup bulunmadığını dikkatli biçimde kontrol edin. Yabani ve evcil hayvanlar makinenin çalışması esnasında yaralanabilir. Makinenin kullanılacağı alanda dikkatle kontrol edin ve bütün taşları, kütükleri, telleri, kemikleri ve yabancı nesnelere uzaklaştırın. Makineyi kullanırken sık çimlerle içinde yabani ve evcil hayvanların veya ağaç kütüklerinin bulunmadığından emin olun.

Elektrikli el aletleri için genel güvenlik uyarıları

⚠ UYARI

Bu elektrikli el aletiyle birlikte gelen tüm güvenlik uyarılarını,

talimatları, resim ve açıklamaları okuyun. Aşağıda bulunan talimatlara uyulmaması halinde elektrik çarpmalarına, yangınlara ve/veya ağır yaralanmalara neden olabilir.

Bütün uyarıları ve talimat hükümlerini ileride kullanmak üzere saklayın.

Uyarı ve talimat hükümlerinde kullanılan "elektrikli el aleti" terimi, akım şebekesine bağlı (elektrikli) aletlerle akü ile çalışan aletleri (akülü) kapsamaktadır.

Çalışma yeri güvenliği

- ▶ **Çalıştığınız yeri temiz tutun ve iyi aydınlatın.** Dağınık veya karanlık alanlar kazalara davetiye çıkarır.
- ▶ **Yakınında patlayıcı maddeler, yanıcı sıvı, gaz veya tozların bulunduğu yerlerde elektrikli el aleti ile çalışmayın.** Elektrikli el aletleri, toz veya buharların tutuşmasına neden olabilecek kıvılcımlar çıkarırlar.
- ▶ **Elektrikli el aleti ile çalışırken çocukları ve etraftaki kişileri uzakta tutun.** Dikkatiniz dağılacak olursa aletin kontrolünü kaybedebilirsiniz.

Elektrik güvenliği

- ▶ **Elektrikli el aletinin fişi prize uymalıdır. Fişi hiçbir zaman değiştirmeyin. Korumalı (topraklanmış)**

elektrikli el aletleri ile birlikte adaptör fiş kullanmayın. Değiştirilmemiş fiş ve uygun priz elektrik çarpma tehlikesini azaltır.

- ▶ **Borular, kalorifer petekleri, ısıtıcılar ve buzdolapları gibi topraklanmış yüzeylerle vücudunuzun temas etmesinden kaçının.** Vücudunuz topraklandığı anda büyük bir elektrik çarpma tehlikesi ortaya çıkar.
- ▶ **Elektrikli el aletlerini yağmur altında veya nemli ortamlarda bırakmayın.** Suyun elektrikli el aleti içine sızması elektrik çarpma tehlikesini artırır.
- ▶ **Kabloya zarar vermeyin. Elektrikli el aletini kablosundan tutarak taşımayın, kabloyu kullanarak çekmeyin veya kablodan çekerek fişi çıkarmayın. Kabloyu ateş, yanıcı ve/veya keskin ve hareket eden maddelerden uzak tutun.** Hasarlı veya dolaşmış kablo elektrik çarpma tehlikesini artırır.
- ▶ **Bir elektrikli el aleti ile açık havada çalışırken mutlaka açık havada kullanılmaya uygun uzatma kablosu kullanın.** Açık havada kullanılmaya uygun uzatma kablosunun kullanılması elektrik çarpma tehlikesini azaltır.
- ▶ **Elektrikli el aletinin nemli ortamlarda çalıştırılması şartsa mutlaka kaçak akım koruma rölesi kullanın.** Kaçak akım koruma rölesi şalterinin kullanımı elektrik çarpma tehlikesini azaltır.

Kişilerin Güvenliği

- ▶ **Dikkatli olun, ne yaptığınıza dikkat edin, elektrikli el aleti ile işinizi makul bir tempo ve yöntemle yürütün.** Yorgunsanız, kullandığınız hapların, ilaçların veya alkolün etkisinde iseniz elektrikli el aletini kullanmayın. Elektrikli el aletini kullanırken bir anki dikkatsizlik önemli yaralanmalara neden olabilir.
- ▶ **Daima kişisel koruyucu donanım kullanın. Daima koruyucu gözlük kullanın.** Elektrikli el aletinin türü ve kullanımına uygun olarak; toz maskesi, kaymayan iş ayakkabıları, koruyucu kask veya koruyucu kulaklık gibi koruyucu donanım kullanımı yaralanma tehlikesini azaltır.
- ▶ **Aleti yanlışlıkla çalıştırmaktan kaçının. Güç kaynağına ve/veya aküye bağlamadan, elinize alıp taşımadan önce elektrikli el aletinin kapalı olduğundan emin olun.** Elektrikli el aletini parmağınız şalter üzerinde dururken taşırsanız ve elektrikli el aleti açıkken fişi prize sokarsanız kazalara neden olabilirsiniz.
- ▶ **Elektrikli el aletini çalıştırmadan önce ayar aletlerini veya anahtarları aletten çıkarın.** Elektrikli el aletinin dönen parçaları içinde bulunabilecek bir yardımcı alet yaralanmalara neden olabilir.
- ▶ **Çalışırken vücudunuz anormal durumda olmasın. Çalışırken duruşunuz güvenli olsun ve dengenizi her zaman koruyun.** Bu sayede elektrikli el aletini beklenmedik durumlarda daha iyi kontrol edebilirsiniz.
- ▶ **Uygun iş elbiseleri giyin. Geniş giysiler giymeyin ve takı takmayın. Saçlarınızı ve giysilerinizin aletin hareketli parçalarından uzak tutun.** Bol giysiler, uzun saçlar veya takılar aletin hareketli parçaları tarafından tutulabilir.

- ▶ **Toz emme donanımı veya toz tutma tertibatı kullanırken, bunların bağlı olduğundan ve doğru kullanıldığından emin olun.** Toz emme donanımının kullanımı tozdan kaynaklanabilecek tehlikeleri azaltır.
- ▶ **Aletleri sık kullanmanız sebebiyle onlara alışmış olmanız, güvenlik prensiplerine uymanızı önlememelidir.** Dikkatsiz bir hareket, bir anda ciddi yaralanmalara yol açabilir.

Elektrikli el aletlerinin kullanımı ve bakımı

- ▶ **Elektrikli el aletini aşırı ölçüde zorlamayın. Yaptığınız işe uygun elektrikli el aletleri kullanın.** Uygun performanslı elektrikli el aleti ile, belirlenen çalışma alanında daha iyi ve güvenli çalışırsınız.
- ▶ **Şalteri bozuk olan elektrikli el aletini kullanmayın.** Açılıp kapanamayan bir elektrikli el aleti tehlikelidir ve onarılmalıdır.
- ▶ **Elektrikli el aletinde bir ayarlama işlemine başlamadan, herhangi bir aksesuarı değiştirirken veya elektrikli el aletini elinizden bırakırken fişi güç kaynağından çekin veya aküyü çıkarın.** Bu önlem, elektrikli el aletinin yanlışlıkla çalışmasını önler.
- ▶ **Kullanım dışı duran elektrikli el aletlerini çocukların ulaşamayacağı bir yerde saklayın. Aleti kullanmayı bilmeyen veya bu kullanım kılavuzunu okumayan kişilerin aletle çalışmasına izin vermeyin.** Deneyimsiz kişiler tarafından kullanıldığında elektrikli el aletleri tehlikelidir.
- ▶ **Elektrikli el aletinizin ve aksesuarlarınızın bakımını özenle yapın. Elektrikli el aletinizin kusursuz olarak çalışmasını engelleyebilecek bir durumun olup olmadığını, hareketli parçaların kusursuz olarak işlev görüp görmediklerini ve sıkışık sıkışmadıklarını, parçaların hasarlı olup olmadığını kontrol edin. Elektrikli el aletini kullanmaya başlamadan önce hasarlı parçaları onartın.** Birçok iş kazası elektrikli el aletlerine yeterli bakım yapılmamasından kaynaklanır.
- ▶ **Kesici uçları daima keskin ve temiz tutun.** Özenle bakımı yapılmış keskin kenarlı kesme uçlarının malzeme içinde sıkışma tehlikesi daha azdır ve daha rahat kullanım olanağı sağlarlar.
- ▶ **Elektrikli el aletini, aksesuarı, uçları ve benzerlerini, bu özel tip alet için öngörülen talimata göre kullanın. Bu sırada çalışma koşullarını ve yaptığınız işi dikkate alın.** Elektrikli el aletlerinin kendileri için öngörülen alanın dışında kullanılması tehlikeli durumlara neden olabilir.
- ▶ **Tutamak ve kavrama yüzeylerini kuru, yağsız ve temiz tutun.** Kaygan tutamak ve kavrama yüzeyleri, aletin beklenmeyen durumlarda güvenli şekilde tutulmasını ve kontrol edilmesini engeller.

Akülü aletlerin özenli bakımı ve kullanımı

- ▶ **Aküyü sadece üreticinin tavsiye ettiği şarj cihazı ile şarj edin.** Bir akünün şarjına uygun olarak üretilmiş şarj cihazı başka bir akünün şarjı için kullanılırsa yangın tehlikesi ortaya çıkar.

- ▶ **Sadece ilgili elektrikli el aleti için öngörülen aküleri kullanın.** Başka akülerin kullanımı yaralanmalara ve yangınlara neden olabilir.
- ▶ **Kullanılmayan aküyü büro ataçları, madeni bozuk paralar, anahtarlar, çiviler, vidalar veya metal nesnelere uzak tutun.** Bunlar köprüleme yaparak kontaklara neden olabilir. Akü kontakları arasındaki bir kısa devre yanmalara veya yangınlara neden olabilir.
- ▶ **Yanlış kullanım durumunda aküden sıvı dışarı sızabilir. Bu sıvı ile temastan kaçının. Yanlışlıkla temas ederseniz su ile iyice yıkayın. Eğer sıvı gözlerinize gelecek olursa hemen bir hekime başvurun.** Dışarı sızan akü sıvısı cilt tahrişlerine ve yanmalara neden olabilir.
- ▶ **Hasarlı veya değiştirilmiş akü veya el aleti kullanmayın.** Hasarlı veya değiştirilmiş aküler beklenmedik davranışlara yol açarak yangın, patlama ve yaralanmalara neden olabilir.
- ▶ **Aküyü veya aleti ateşe veya yüksek sıcaklıklara maruz bırakmayın.** Ateşe veya 130 °C üstündeki sıcaklıklara maruz kalma patlamalara yol açabilir.
- ▶ **Tüm şarj talimatlarını uygulayın ve akü ya da aleti talimatlarda belirtilen sıcaklık aralığının dışında şarj etmeyin.** Hatalı şarj veya belirtilen aralık dışındaki sıcaklıklarda şarj aküye zarar vererek yangın riskini yükseltebilir.

Servis

- ▶ **Elektrikli el aletinizi sadece yetkili personele ve orijinal yedek parça kullanma koşulu ile onartın.** Bu sayede elektrikli el aletinin güvenliğini sürekli hale getirirsiniz.
- ▶ **Hasarlı akülerde onarım işlemi yapmayın.** Akülerin onarımı sadece üretici veya yetkili servisler tarafından yapılmalıdır.

Çim biçme makineleri ve çim kenar düzeltme makineleri için güvenlik talimatları

- ▶ **Makineyi özellikle fırtınalı havalar olmak üzere kötü hava koşullarında kullanmayın.** Bu sayede yıldırım çarpması tehlikesini azaltırsınız.
- ▶ **Çalışma alanınızda yabani hayvan bulunup bulunmadığını dikkatlice inceleyin.** Yabani hayvanlar dönen makine tarafından yaralanabilirler.
- ▶ **Çalışma alanınızı dikkatlice inceleyin ve bütün taşları, kütükleri, telleri, kemikleri ve diğer yabancı cisimleri temizleyin.** Çalışma esnasında etrafa savrulan parçalar yaralanmalara neden olabilir.
- ▶ **Makineleri kullanmadan önce her defasında kesici takımın ve kesme ünitesinin hasarlı olup olmadığını kontrol edin.** Hasarlı parçalar yaralanma riskini artırır.
- ▶ **Çalıştığınız yerdeki toz ve kirleri basınçlı hava ile temizleyin. Korumaya kapak ve muhafazalar işlevsel durumda ve usulüne uygun olarak takılmış olmalıdır.** Gevşemiş, hasarlı veya doğru işlev görmeyen bir koruyucu kapak yaralanmalara neden olabilir.
- ▶ **Hava giriş deliklerini kir ve tozdan uzak tutun.** Tıkalı hava girişleri ve kir aşırı ısınmaya ya da yangın tehlikesine yol açabilir.
- ▶ **Koruyucu gözlük ve koruyucu kulaklık kullanın.** Uygun kişisel koruyucu ekipman yaralanmaları azaltacaktır.
- ▶ **Makine ile çalışırken daima kaymayan, koruyucu ayakkabılar kullanın. Hiçbir zaman çıplak ayakla veya sandaletlerle çalışmayın.** Bu yolla dönmekte olan bıçak ile temasa gelme sonucu ortaya çıkabilecek ayak yaralanma riskini azaltırsınız.
- ▶ **Makineyi kullanırken, her zaman kullanıcının bacaklarını örten pantolon gibi giysiler giyin.** Dönen kesme elemanı ya da misina ile temas yaralanmaya neden olabilir.
- ▶ **Makine ile çalışırken başlarınızı uzakta tutun.** Etrafa savrulan parçalar ciddi yaralanmalara neden olabilir.
- ▶ **Makineyi bel yüksekliğinden yukarıda çalıştırmayın.** Bu, kesme elemanı ile kazara teması önlemeye yardımcı olur ve beklenmedik durumlarda makinenin daha iyi kontrol edilmesini sağlar.
- ▶ **Makineyi ıslak çimde kullanırken dikkatli olun. Bu işi yaparken yürüyün, koşmayın.** Bu, yaralanmalara yol açabilecek düşme ve kayma riskini azaltır.
- ▶ **Makineyi aşırı eğimli yüzeylerde kullanmayın.** Bu sayede yaralanmalara neden olabilecek kontrol kaybı, kayma ve düşme riskini azaltırsınız.
- ▶ **Eğimli yüzeylerde çalışırken duruşunuzun güvenli olmasına dikkat edin; daima eğimin enine çalışın, hiçbir zaman yukarı aşağı çalışmayın ve çalışma yönünüzü değiştirirken özellikle dikkatli olun.** Bu sayede yaralanmalara neden olabilecek kontrol kaybı, kayma ve düşme riskini azaltırsınız.
- ▶ **Tüm şebeke kablolarını kesme alanından uzak tutun.** Şebeke kabloları çitlerin ya da çalılar arasına gizlenmiş olabilir ve misina ya da kesme elemanı tarafından kazara hasar görebilir ya da kesilebilir.
- ▶ **Tüm vücut öğelerini dönen kesme elemanından ya da misinadan uzak tutun. Makinenin güç kaynağıyla bağlantısı kesilmeden makineden herhangi bir malzeme çıkarmayın.** Dönen kesme elemanı ya da misina ciddi yaralanmalara neden olabilir.
- ▶ **Makineyi kapalı durumda, bedenimize temas etmeyecek biçimde taşıyın.** Makinenin usulüne uygun olarak kullanılması, dönmekte olan kesici elemanlarla yanlışlıkla temasa gelme riskini azaltır.
- ▶ **Sadece üretici tarafından belirtilen yedek kesme başlıkları, misina ve plastik düzeltici bıçakları kullanın. Plastik misina ya da bıçakları metal teller ya da bıçaklarla değiştirmeyin.** Yanlış yedek parçalar, kontrol kaybına, kırılmaya ve yaralanmaya neden olabilir.

Özel güvenlik talimatı

- ▶ Alet kullanmadığınızda da dikkatli olun. Alet takılıp düşme tehlikesi yaratabilir.
- ▶ Çocukların ve fiziksel, duyuşsal veya zihni yetenekleri sınırlı olan veya yeterli deneyim ve/veya bilgiye sahip

olmayan ve/veya aletin nasıl kullanılacağına dair talimat almayan kişilerin bahçe aletini kullanmasına hiçbir zaman izin vermeyin. Ulusal güvenlik yönetmelikleri bazı ülkelerde bu aleti kullanma yaşını kısıtlamaktadır.

- ▶ Bahçe aleti ile oynamaları için çocuklara göz kulak olunmalıdır.
- ▶ Sert bir nesneye rastladığında ve aşırı titreşim oluşmaya başladığında üründe hasar olup olmadığını kontrol edin.
- ▶ Kesici misinayı kısıtlırken kendinizi kesmemeye dikkat edin.
- ▶ Düzgün bir sonuç elde etmek için çimleri aşamalı olarak kesin.
- ▶ Aküyü takarken, kesici bıçağın zemin dahil bedeninizle ve başka nesnelere temas etmemesine dikkat edin. Start esnasında dönebilir ve yaralanmalara veya üründe ve/veya başka nesnelere hasara neden olabilir.
- ▶ Bedeninizin anormal durumda olmamasına dikkat edin ve daima dengeyi koruyun. Meyilli alanlarda çalışırken duruşunuzun ve adımlarınızın güvenli olmasına dikkat edin. Her zaman sakın çalışın, acele etmeyin.
- ▶ Uzun süreli çalışmalarda uygun molaların verilmesi tavsiye edilir.
- ▶ Ürün ile (veya başka makinelerle) uzun süre çalışınca, kullanıcı beyaz parmak hastalığı (Raynaud fenomeni) veya karpal tünel sendromuna neden olabilecek titreşimlere maruz kalır.
- ▶ Bunun sonucunda ellerin dokunma duygusu veya sıcaklık regülasyonu kısıtlanabilir, sinir veya dolaşım hasarlarına ve doku nekrozlarına varan uyuşma veya yanma hissi ortaya çıkabilir.
- ▶ Aşırı titreşim sonucu ortaya çıkma olasılığı bulunan belirtiler görürseniz hekiminize danışın. Bu belirtiler uyuşma hissi, his kaybı, kaşıntı, batma, ağrı, güçsüzlük, cilt renginin değişmesi veya cildin durumunun değişmesi olabilir. Bu belirtiler genellikle parmaklarda, ellerde veya el eklemlerinde görülür (ayrıca gürültü/titreşim bilgilerine bakınız).

Akü ile optimum çalışma açıklaması

- ▶ **Aküyü açmayın.** Kısa devre tehlikesi vardır.



Aküyü ısıya (örneğin sürekli güneş ışınına), ateşe, suya ve neme karşı koruyun. Patlama tehlikesi vardır.



- ▶ **Kullanım dışındaki aküleri büro ataçları, madeni paralar, çiviler, vidalar veya küçük madeni nesnelere uzak tutun. Bunlar akü kontakları arasında köprüleme yapabilir.** Akü kontakları arasındaki bir kısa devre yanıklara veya yangına neden olabilir.
- ▶ **Aküde hasar oluşacak olursa veya akü usulüne aykırı biçimde kullanılacak olursa buhar ortaya çıkabilir.** Bulduğunuz yeri havalandırın ve şikayetler oluşursa hekime başvurun. Dışarı çıkabilecek bu buharlar solunum yollarını tahriş edebilir.
- ▶ **Aküyü sadece üreticinin ürünlerinde kullanın.** Ancak bu yolla akü tehlikeli zorlanmalara karşı korunur.

- ▶ **Çivi veya tornavida gibi sivri nesnelere veya dışarıdan kuvvet uygulamak aküde hasara neden olabilir.** Akü içinde bir kısa devre oluşabilir ve akü yanabilir, duman çıkarabilir, patlayabilir veya aşırı ölçüde ısınabilir.
- ▶ **Aküye kısa devre yaptırmayın.** Patlama tehlikesi vardır.
- ▶ Akünün havalandırma aralıklarını düzenli olarak yumuşak, temiz ve kuru bir fırça ile temizleyin.
- ▶ **Aletinizi sadece birlikte teslim edilen şarj cihazı ile şarj edin.**

Semboller

Aşağıdaki semboller kullanım kılavuzunun okunması ve anlaşılmasında önem taşır. Sembollerini ve anlamlarını hafızanıza iyice yerleştirin. Sembollerini doğru olarak yorumlamanız size ürünü daha iyi ve daha güvenli kullanma olanağı sağlar.

Sembol	Anlamı
	Hareket yönü
	Reaksiyon yönü
	Açma
	Kapama
	Müsaade edilen davranış
	Yasak işlem
CLICK!	Duyulabilir gürültü
	Ağırlığı

Ürün ve performans açıklaması



Güvenlik talimatının bütün hükümlerini ve uyarıları okuyun. Açıklanan uyarılara ve talimat hükümlerine uyulmadığı takdirde elektrik

çarpmalarına, yangınlara ve/veya ağır yaralanmalara neden olunabilir.

Lütfen kullanma kılavuzunun arka kısmındaki resimlere dikkat edin.

Usulüne uygun kullanım

Bu bahçe aleti evsel alanlarda çimlerin, yabancı otların toprağa yakın bir biçimde biçilmesi için tasarlanmıştır. Bu alet, eğimli yerlerde, geleneksel çim biçme makinelerinin erişemeyeceği yerlerde ve çimin kenarlarında yetişen çimlerin biçilmesi için geliştirilmiştir. Bu bahçe aleti motorlu tırpan olarak kullanılmak üzere tasarlanmamıştır. Bu bahçe aleti ticari ve sınıai kullanım için tasarlanmamıştır.

Teslimat kapsamı (Bakınız: Resim B)

Bahçe aletini ambalajından dikkatli biçimde çıkarın ve aşağıdaki parçaların eksik olup olmadığını kontrol edin:

- Misinalı çim biçme makinesi
- Koruyucu kapak
- Akü**
- Şarj cihazı**
- Kullanım kılavuzu

Eğer parçalar eksik veya hasarlı ise yetkili satıcınıza başvurun.

**Ülkelere özgü

Şekli gösterilen elemanlar (Bakınız: Resim A)

Şekli gösterilen elemanların numaraları grafik sayfasındaki ürün resminin üstündeki numaralarla aynıdır.

- (1) Konumu ayarlanabilir tutamak
- (2) Misinalı çim biçme/kenar kesme tuşu
- (3) Açma/kapama şalteri emniyeti

- (4) Açma/kapama şalteri
- (5) Akü boşa alma tuşu
- (6) Akü³⁾
- (7) Tutamak ayarı için kilit açma tertibatı
- (8) Yükseklik ayarı
- (9) Eğim açısı ayarının kilidini açma
- (10) Koruyucu kapak
- (11) Koruyucu kol
- (12) Şarj cihazı
- (13) Bobin kapağı
- (14) Bobin
- (15) Misine yuvası
- (16) Misina kılavuzu için delik
- (17) Misina kılavuzu düğmesi

a) **Şekli gösterilen veya tanımlanan aksesuar standart teslimat kapsamında değildir. Aksesuarın tümünü aksesuar programımızda bulabilirsiniz.**

Teknik veriler

Misinalı çim biçme makinesi/misinalı kenar biçme makinesi		UniversalGrassCut 18V-23-450	UniversalGrassCut 18V-26-500
Ürün kodu		3 600 HC1 G..	3 600 HC1 F..
Anma gerilimi ^{A)}	V	18	18
Boştaki devir sayısı ^{A)}	dak ¹	8500	8500
Misina çapı	mm	1,6	1,6
Kesme dairesi çapı	cm	23	26
Misina bobini kapasitesi	m	4,0	4,0
Konumu ayarlanabilir tutamak		●	●
Kenar fonksiyonu		●	●
Eğim fonksiyonu		●	●
IEC 62841-4-4'e göre ağırlık ^{A)}			
- akü ile (1,5 Ah - 6,0 Ah)	kg	2,3 - 2,7	2,3 - 2,7
- Aküsüz	kg	2,0	2,0
Seri numarası (Serial Number)		bahçe aletindeki tip etiketine bakın	
Şarj sırasında önerilen ortam sıcaklığı	°C	(0) ... +35	(0) ... +35
İşletim ve depolama sırasında izin verilen ortam sıcaklığı ^{B)}	°C	-20 ... +50	-20 ... +50
Akü tipi		PBA 18V...W- 1,5 Ah, 2,0 Ah, 2,5 Ah, 4,0 Ah, 6,0 Ah	PBA 18V...W- 1,5 Ah, 2,0 Ah, 2,5 Ah, 4,0 Ah, 6,0 Ah

A) Kullanılan aküye bağlıdır

B) <0 °C sıcaklıklarda sınırlı performans

Gürültü/Titreşim bilgisi

	3 600 HC1 G..	3 600 HC1 F..
Misinalı çim biçme makinesi/misinalı kenar biçme makinesi		

Gürültü emisyon değerleri IEC 62841-4-4 ve EN 50636-2-91 standardına göre belirlenmektedir.

Aletin A-değerlendirmeli gürültü seviyesi tipik olarak şu kadardır:

– Ses basıncı seviyesi	dB(A)	76	77
– Tolerans K	dB	3,0	3,0

Toplam titreşim değerleri ah (üç yönün vektör toplamı) ve tolerans K IEC 62841-4-4 ve EN 50636-2-91 uyarınca belirlenmektedir

– Titreşim emisyon değeri a_{h1}	m/s^2	5,1	5,7
– Tolerans K	m/s^2	1,5	1,5

Belirtilen toplam titreşim değeri/değerleri ve belirtilen gürültü emisyon değeri/değerleri standart bir test yöntemi uyarınca ölçülmüş olup, elektrikli el aletinin başka bir elektrikli el aleti ile karşılaştırılmasında kullanılabilir.

Belirtilen toplam titreşim değeri/değerleri ve belirtilen gürültü emisyon değeri/değerleri zorlanmanın geçici olarak tahmin edilmesinde de kullanılabilir.

Elektrikli el aletinin gerçek kullanımındaki titreşim ve gürültü emisyonu verileri belirtilen değerlerden farklılık gösterebilir. Bu farklılık elektrikli el aletinin kullanım yöntemine, özellikle de hangi tip iş parçasının işlendiğine bağlıdır. Kullanıcının güvenliğini sağlamak üzere gerçek kullanımındaki titreşim yükü doğru tahmin edilmeli (işletim sürecinin bütün yönleri dikkate alınmalıdır). Örneğin aletin kullanılmadığı süreler veya açık olup kullanılmadığı süreler dikkate alınmalıdır.

Montaj ve işletim

İşlemin amacı	Şekil	Sayfa
Şekli gösterilen elemanlar	A	265
Teslimat kapsamı	B	266
Tutamağın ayarlanması	C	266
Koruyucu kapağın takılması	D	267
Yükseklik ayarı	E	269
Eğim açısı ayarının kilidini açma	G	269
Misinali çim biçme/kenar kesme çevrimi	H	270
Akü şarjı ve takılması	I	271
Açma/kapama	J	271
Misina bobininin sökülmesi	K	272
Misinanın bobine sarılması	L	272
Misina bobininin takılması	M	273
Misina besleme	N	273
Bakım, temizlik ve depolama	O	274
Aksesuar	P	274

Montaj

- **Dikkat: Montaj işlerine başlamadan önce bahçe aletini kapatın ve aküyü çıkarın.**

Tutamağın takılması ve konumunun ayarlanması (Bakınız: Resim C)

Tutamak (1) çeşitli pozisyonlara getirilebilir. Tutamak konumu ayarını değiştirmek için tuşlara (7) basın ve tutamağı istediğiniz pozisyona getirin. Tutamağın kavrama yapması için tuşları (7) bırakın.

Koruyucu kapağın takılması (Bakınız: Resim D)

Koruyucu kapağı takmadan önce, bitkileri korumak için kolu teslimat pozisyonundan depolama pozisyonuna çekin. Koruyucu kapağı (10) misinali çim biçme makinesinin başına yerleştirin ve alet ekinde teslim edilen vida ile sabitleyin.

Koruyucu kapak takılı ise artık sökülemez.

Daha sonra bitkileri korumak için kolu çalışma pozisyonuna çekin.

İşletime alma

- **Dikkat: Ayar ve temizlik işlerine başlamadan önce bahçe aletini kapatın ve aküyü çıkarın.**
- **Misinali çim biçme makinesi kapatıldıktan sonra kesici misina birkaç saniye daha döner. Misinali çim biçme makinesini tekrar çalıştırmadan önce motor/kesici misina tam olarak duruncaya kadar bekleyin.**
- **Dönmesi durana kadar kesici misinaya dokunmayın.**
- **Çok kısa aralıklarla arka arkaya kapama-açma yapmayın.**
- **Bosch tarafından izin verilen kesici elemanların kullanılmasını tavsiye ederiz. Başka kesici elemanlar kullanıldığında kesme sonucunda farklılıklar olabilir.**

Akünün takılması/çıkarılması (Bakınız: Resim I)

Not: Uygun aküler kullanılmadığı takdirde işlev bozuklukları ve aletin hasar görme riski vardır.

Şarj edilmiş aküyü (6) yerine yerleştirin. Akünün tam olarak yerine yerleştirildiğinden emin olun.

Aküyü (6) aletten çıkarmak için akü yuvası boş alma tuşuna (5) basın ve aküyü çekerek çıkarın.

Kullanım

Açma/kapama (Bakınız: Resim J)

Aleti **açmak** için önce kapama emniyetine **(3)** basın. Daha sonra açma/kapama şalterine **(4)** basın ve şalteri basılı tutun.

Aleti **kapatmak** için açma/kapama şalterini **(4)** bırakın.

Misinalı çim biçme/kenar kesme (Bakınız: Resim H)

Misinalı çim biçme makinesinin başını çim biçmeye veya kenar kesmeye konumlandırmak için tutamağı şafta göre 180° çevirin. Tuşu **(2)** bırakın, dönme mekanizma kavrama yapar. Şimdi de makineyi bir bütün olarak çalışma pozisyonuna çevirin.

Misinalı çim biçme

Misinalı çim biçme makinesini sola veya sağa hareket ettirin ve çalışırken bedeninizin aletten yeterli uzaklıkla olmasına dikkat edin. Uzun çimleri kademeler halinde kesin.

Kenar kesme

Misinalı çim biçme makinesini çim kenarı boyunca hareket ettirin. Misinanın kısa sürede aşınmasını önlemek için sert yüzeylerle veya duvarlarla temastan kaçınınız.

Ağaçların, bitki ve çalılıkların etrafını kesme

Zarar vermemek amacıyla misinanın ağaç, bitki ve çalılarla

temas etmemesi için ağaç, bitki ve çalılıkların etrafını dikkatli kesin.

Bobinin sökülmesi, misinanın sarılması ve bobinin takılması (Bakınız: Resimler K ile M arası)

► Bobini değiştirmeden önce aküyü çıkarın.

Bobin kapağının (muhafazasının) iki laşesini birbirine doğru bastırın ve bobin muhafazasını **(13)** çıkarın. Daha sonra boş bobini **(14)** çıkarın.

Besleme makarasından yaklaşık 4,0 m misina kesin. Misinanın ucunu misina yuvasına **(15)** itin ve misinayı düzgün ve eşit biçimde sarın.

Misinanın diğer ucunu misinalı çim biçme makinesinin başındaki delikten **(16)** geçirin ve bobini tekrar misinalı çim biçme makinesinin başına yerleştirin. Bobini bobin muhafazasını **(13)** takarak sabitleyin.

Misina besleme (Bakınız: Resim N)

Yarı otomatik misina besleme

Bu misinalı çim biçme makinesi yarı otomatik besleme sistemi ile donatılmıştır. Bu sistem, açma/kapama şalterine **(4)** her basılışta misina çıkarır.

Manüel misina besleme

Düğmeye **(17)** basın ve misinayı istediğiniz uzunlukta dışarı çekin.

Hata arama



Hata göstergesi	Olası neden	Giderilme yöntemi
Motor çalışmıyor	Akü boşalmış durumda Akü çok soğuk veya çok sıcak	Aküyü şarj edin Aküyü ısıtın veya soğutun
Bahçe aleti kesintili olarak çalışıyor	Açma/kapama şalteri arızalı Bahçe aletinin içindeki kablo sisteminde hata var	Bosch Müşteri Servisine başvurun Bosch Müşteri Servisine başvurun
Bahçe aleti zorlanıyor	Çimler çok yüksek	Kademeli olarak kesme yapın
Bahçe aleti kesme yapmıyor	Kesici misina çok kısa/kopmuş durumda Misina bobini boş	Misinayı manüel besleyin Misina bobinini doldurun
Misina beslenmiyor	Misina bobinde sarılmış Misina bobini boş	Misina bobinini kontrol edin ve gerekiyorsa misinayı yeniden sarın Misina bobinini doldurun
Misina bobine geri çekiliyor	Kesici misina çok kısa/kopmuş durumda	Bobini çıkarın ve misinayı yeniden sarın (Bakınız: Resimler K - M)
Misina sık sık kopuyor	Misina bobinde sarılmış Misinalı çim biçme makinesinin hatalı kullanılıyor	Bobini çıkarın ve misinayı yeniden sarın (Bakınız: Resimler K - M) Sadece kesici misinanın ucuyla biçme yapın; taşlara, duvarlara veya başka sert nesnelere temastan kaçınınız. Bütün kesme çapında yararlanabilmek için kesici misinaları düzenli olarak besleyin.

Hata göstergesi	Olası neden	Giderilme yöntemi
Aşırı titreşim var	Misina kopmuş durumda	Misinayı manuel besleme ile dışarı çekin (Bakınız: Resim L)
	Kesme sistemi hasarlı	Bosch Müşteri Servisine başvurun
	Bobin gövdesi ile misina besleme düğmesi arasında çim var	Bobin muhafazasını çıkarın ve çimi temizleyin
	Kesme sisteminin etrafında çok fazla çim var	Çimleri bobinden çıkarın
Teleskopik çubuk iç içe geçer	Yükseklik ayarı düzgün sıkılmamış	Yükseklik ayarını iyice oturana kadar sıkın

Bakım ve servis

Bakım, temizlik ve depolama

- **Bahçe aletinin kendinde herhangi bir çalışmaya başlamadan önce (bakım, uç değiştirme vb.) ve aleti nakletmeden ve saklama için kaldırmadan önce aküyü bahçe aletinden çıkarın.** Açma/kapama şalterine yanlışlıkla basıldığında yaralanma tehlikesi vardır.
- **İyi ve güvenli çalışabilmek için ürün temiz tutun.**

Bahçe aletinin üzerine başka nesnelere koymayın.

İyi ve güvenli çalışabilmek için ürünü ve havalandırma aralıklarını temiz tutun.

Ürünün üstüne hiçbir zaman su püskürtmeyin.

Ürünü hiçbir zaman su içine daldırmayın.

Ürünü kuru, güvenli ve çocukların erişmeyeceği bir yerde saklayın.

Tüm somunların, civataların ve vidaların, ürün ile güvenli bir şekilde çalışmak için sıkı olduğundan emin olun.

Ürünü kontrol edin ve güvenlik önlemi olarak aşınmış veya hasar görmüş parçaları değiştirin.

Alette herhangi bir değişiklik yapmayın. İzinsiz değişiklikler ürününüzün güvenliğini etkileyebilir ve yaralanma riskini artırabilir.

Hasarlı ya da değiştirilmiş aküleri ya da aletleri kullanmayın. Hasarlı ya da değiştirilmiş aküler öngörülemeyen biçimde tepki verir ve yangına, patlamaya ya da yaralanmalara neden olabilir.

Değiştirilecek parçaların Bosch'a ait olduğundan emin olun.

Akü bakımı

Aküden optimum ölçüde yararlanabilmek için aşağıdaki uyarı ve önlemlere uyun:

- Aküyü neme ve suya karşı koruyun.
- Elektrikli el aletini sadece -20 °C ile 50 °C arasında depolayın. Aküyü örneğin yaz mevsiminde otomobil içinde bırakmayın.
- Aküleri bahçe aletinin içinde değil ayrı yerde depolayın.
- Aküyü şiddetli güneş ışını altındaki bahçe aleti içinde bırakmayın.
- Akünün saklanması için optimum sıcaklık 5 °C'dir.
- Akünün havalandırma aralıklarını düzenli olarak yumuşak, temiz ve kuru bir fırça ile temizleyin.

Şarj işleminden sonra belirgin ölçüde kısa işletme süresi akünün kullanım ömrünün tamamlandığını ve yenilenmesi gerektiğini gösterir.

Müşteri servisi ve uygulama danışmanlığı

Müşteri servisleri ürününüzün onarım ve bakımı ile yedek parçalarına ait sorularınızı yanıtlar. Tehlike işaretleri ve yedek parçalara ait bilgileri şu sayfada da bulabilirsiniz: www.bosch-pt.com

Bosch uygulama danışma ekibi ürünlerimiz ve aksesuarları hakkındaki sorularınızda sizlere memnuniyetle yardımcı olur. Bütün başvuru ve yedek parça siparişlerinizde ürünün tip etiketi üzerindeki 10 haneli malzeme numarasını mutlaka belirtin.

Türkiye

Marmara Elektrikli El Aletleri Servis Hizmetleri Sanayi ve Ticaret Ltd. Şti.

Tersane cd. Zencefil Sok.No:6 Karaköy

Beyoğlu / İstanbul

Tel.: +90 212 2974320

Fax: +90 212 2507200

E-mail: info@marmarabps.com

Bağrıaçıklar Oto Elektrik
Motorlu Sanayi Çarşısı Doğruer Sk. No:9
Selçuklu / Konya

Tel.: +90 332 2354576

Tel.: +90 332 2331952

Fax: +90 332 2363492

E-mail: bagriaciklarotoelektrik@gmail.com

Akgül Motor Bobinaj San. Ve Tic. Ltd. Şti
Alaaddinbey Mahallesi 637. Sokak No:48/C
Nilüfer / Bursa

Tel.: +90 224 443 54 24

Fax: +90 224 271 00 86

E-mail: info@akgulbobinaj.com

Ankaralı Elektrik
Eski Sanayi Bölgesi 3. Cad. No: 43
Kocasinan / KAYSERİ

Tel.: +90 352 3364216

Tel.: +90 352 3206241

Fax: +90 352 3206242

E-mail: gunay@ankarali.com.tr

Asal Bobinaj
Eski Sanayi Sitesi Barbaros Cad. No: 24/C
Canik / Samsun
Tel.: +90 362 2289090

Fax: +90 362 2289090
 E-mail: bpsasalbobinaj@hotmail.com
 Aygem Elektrik Makine Sanayi ve Tic. Ltd. Şti.
 10021 Sok. No: 11 AOSB
 Çiğli / İzmir
 Tel.: +90232 3768074
 Fax: +90 232 3768075
 E-mail: boschservis@aygem.com.tr
 Bakırçioğlu Elektrik Makine Hırdavat İnşaat Nakliyat Sanayi
 ve Ticaret Ltd. Şti.
 Karaağaç Mah. Sümerbank Cad. No:18/4
 Merkez / Erzincan
 Tel.: +90 446 2230959
 Fax: +90 446 2240132
 E-mail: bilgi@korfezelektrik.com.tr
 Bosch Sanayi ve Ticaret A.Ş.
 Elektrikli El Aletleri
 Aydınnevler Mah. İnönü Cad. No: 20
 Küçükyalı Ofis Park A Blok
 34854 Maltepe-İstanbul
 Tel.: 444 80 10
 Fax: +90 216 432 00 82
 E-mail: iletisim@bosch.com.tr
 www.bosch.com.tr
 Bulsan Elektrik
 İstanbul Cad. Devrez Sok. İstanbul Çarşısı
 No: 48/29 İskitler
 Ulus / Ankara
 Tel.: +90 312 3415142
 Tel.: +90 312 3410302
 Fax: +90 312 3410203
 E-mail: bulsanbobinaj@gmail.com
 Çözüm Bobinaj
 Küşet San.Sit.A Blok 11Nolu Cd.No:49/A
 Şehitkamil/Gaziantep
 Tel.: +90 342 2351507
 Fax: +90 342 2351508
 E-mail: cozumbobinaj2@hotmail.com
 Onarım Bobinaj
 Raif Paşa Caddesi Çay Mahallesi No:67
 İskenderun / HATAY
 Tel:+90 326 613 75 46
 E-mail: onarim_bobinaj31@mynet.com
 Faz Makine Bobinaj
 Cumhuriyet Mah. Sanayi Sitesi Motor
 İşleri Bölümü 663 Sk. No:18
 Murat Paşa / Antalya
 Tel.: +90 242 3465876
 Tel.: +90 242 3462885
 Fax: +90 242 3341980
 E-mail: info@fazmakina.com.tr
 Günşah Otomotiv Elektrik Endüstriyel Yapı Malzemeleri San
 ve Tic. Ltd. Şti
 Beylikdüzü Sanayi Sit. No: 210
 Beylikdüzü / İstanbul
 Tel.: +90 212 8720066
 Fax: +90 212 8724111
 E-mail: gunsaelektrik@ttmail.com

Sezmen Bobinaj Elektrikli El Aletleri İmalatı San ve Tic. Ltd.
 Şti.
 Ege İş Merkezi 1201/4 Sok. No: 4/B
 Yenişehir / İzmir
 Tel.: +90 232 4571465
 Tel.: +90 232 4584480
 Fax: +90 232 4573719
 E-mail: info@sezmenbobinaj.com.tr
 Üstündağ Bobinaj ve Soğutma Sanayi
 Nusretiye Mah. Boyacılar Aralığı No: 9
 Çorlu / Tekirdağ
 Tel.: +90 282 6512884
 Fax: +90 282 6521966
 E-mail: info@ustundagsogutma.com
 IŞIKLAR ELEKTRİK BOBİNAJ
 Karasoku Mahallesi 28028. Sokak No:20/A
 Merkez / ADANA
 Tel.: +90 322 359 97 10 - 352 13 79
 Fax: +90 322 359 13 23
 E-mail: isiklar@isiklarelektrik.com

Diğer servis adreslerini şurada bulabilirsiniz:

www.bosch-pt.com/serviceaddresses

Nakliye

Önerilen Lityum İyon aküler tehlikeli madde taşıma yönetmeliği hükümlerine tabidir. Aküler başka bir yükümlülük olmaksızın kullanıcı tarafından caddeler üzerinde taşınabilir.

Üçüncü kişiler eliyle yollanma durumunda (örneğin hava yolu ile veya nakliye şirketleri ile) paketlenme ve etiketlemeye ilişkin özel hükümlere uyulmalıdır. Gönderi paketlenirken bir tehlikeli madde uzmanından yardım alınmalıdır.

Aküler sadece ve ancak gövdelerinde hasar yoksa gönderin. Açık kontakları kapatın ve aküyü ambalaj içinde hareket ettirmeyecek biçimde paketlenin. Lütfen olası ek ulusal yönetmelik hükümlerine de uyun.

Tasfiye



Ürünler, aküler, aksesuar ve ambalaj malzemesi çevre dostu yeniden kazanım merkezine gönderilmek zorundadır.



ürünleri ve aküleri/bataryaları evsel çöplerin içine atmayın!

Sadece AB ülkeleri için:

2012/19/EU yönetmeliği uyarınca kullanım ömrünün tamamlanmış ürünler ve 2006/66/EC yönetmeliği uyarınca arızalı veya kullanım ömrünü tamamlamış aküler/ bataryalar ayrı ayrı toplanmak ve çevre dostu tasfiye için bir geri dönüşüm merkezine gönderilmek zorundadır.

Atık elektrikli ve elektronik ekipmanlar uygun şekilde imha edilmezse olası tehlikeli maddelerin varlığı nedeniyle çevre ve insan sağlığı üzerinde zararlı etkileri olabilir.

Aküler/bataryalar:

Lityum iyon:

Lütfen nakliye bölümündeki talimata uyun (Bakınız „Nakliye“, Sayfa 109).

lub zwierzęta dziko żyjące nie ukryty się w trawie, a także czy nigdzie nie ma zastoniętych trawą niskich pieńków.

Polski

Wskazówki bezpieczeństwa

Wyjaśnienie symboli umieszczonych na narzędziu ogrodowym



Ogólna wskazówka ostrzegająca przed potencjalnym zagrożeniem.



Przeczytać niniejszą instrukcję eksploatacji.



Należy stosować okulary ochronne oraz środki ochrony słuchu.



Należy nosić rękawice ochronne.



Nie stosować podczas deszczu.



OSTRZEŻENIE: Osoby trzecie należy trzymać z dala od miejsca pracy.



OSTRZEŻENIE: Należy zachować ostrożność przed odrzuconymi elementami.



Nie dotyczy



OSTRZEŻENIE: Przed przystąpieniem do prac konserwacyjnych należy odciąć zasilanie akumulatorem.



Do czyszczenia narzędzia ogrodowego nie należy stosować myjek wysokociśnieniowych ani węża ogrodowego.



Należy dokładnie kontrolować teren, na którym będzie użyte narzędzie ogrodowe pod kątem zwierząt domowych i dziko żyjących. Podczas użytkowania maszyny istnieje niebezpieczeństwo skaleczenia zwierząt domowych lub dziko żyjących. Skontrolować teren, na którym będzie użyta maszyna i usunąć z niego wszystkie kamienie, patyki, druty, kości oraz wszystkie inne przedmioty. Podczas pracy przy użyciu maszyny należy zwrócić uwagę, czy żadne zwierzęta domowe

Ogólne wskazówki bezpieczeństwa dotyczące pracy z elektronarzędziami

OSTRZEŻENIE Należy zapoznać się ze wszystkimi ostrzeżeniami i wskazówkami dotyczącymi bezpieczeństwa użytkowania oraz ilustracjami i danymi technicznymi, dostarczonymi wraz z niniejszym elektronarzędziem. Nieprzestrzeganie poniższych wskazówek może stać się przyczyną porażenia prądem elektrycznym, pożaru i/lub poważnych obrażeń ciała.

Należy zachować wszystkie przepisy i wskazówki bezpieczeństwa dla dalszego zastosowania.

Pojęcie "elektronarzędzie" odnosi się do elektronarzędzi zasilanych energią elektryczną z sieci (z przewodem zasilającym) i do elektronarzędzi zasilanych akumulatorami (bez przewodu zasilającego).

Bezpieczeństwo w miejscu pracy

- ▶ **Miejsce pracy należy utrzymywać w czystości i zapewnić dobre oświetlenie.** Nieporządek i brak właściwego oświetlenia sprzyjają wypadkom.
- ▶ **Elektronarzędzi nie należy używać w środowiskach zagrożonym wybuchem, np. w pobliżu łatwopalnych cieczy, gazów lub pyłów.** Podczas pracy elektronarzędziem wytwarzają się iskry, które mogą spowodować zapłon pyłów lub oparów.
- ▶ **Podczas użytkowania urządzenia należy zwrócić uwagę na to, aby dzieci i inne osoby postronne znajdowały się w bezpiecznej odległości.** Czynniki rozpraszające mogą spowodować utratę panowania nad elektronarzędziem.

Bezpieczeństwo elektryczne

- ▶ **Wtyczki elektronarzędzi muszą pasować do gniazd. Nie wolno w żadnej sytuacji i w żaden sposób modyfikować wtyczek. Podczas pracy elektronarzędziami z uziemieniem ochronnym nie wolno stosować żadnych wtyków adaptacyjnych.** Oryginalne wtyczki i pasujące do nich gniazda sieciowe zmniejszają ryzyko porażenia prądem.
- ▶ **Należy unikać kontaktu z uziemionymi elementami lub zwartymi z masą, takimi jak rury, grzejniki, kuchenki i lodówki.** Uziemienie ciała zwiększa ryzyko porażenia prądem elektrycznym.
- ▶ **Elektronarzędzi nie wolno narażać na kontakt z deszczem ani wilgocią.** Przedostanie się wody do wnętrza obudowy zwiększa ryzyko porażenia prądem elektrycznym.
- ▶ **Nie używać przewodu zasilającego do innych celów. Nie wolno używać przewodu do przenoszenia ani przesuwania elektronarzędzia; nie wolno też wyjmować wtyczki z gniazda, pociągając za przewód. Przewód należy chronić przed wysokimi temperaturami, należy go trzymać z dala od oleju, ostrych krawędzi i ruchomych części urządzenia.** Uszkodzone lub splątane przewody zwiększają ryzyko porażenia prądem elektrycznym.

- ▶ **Używając elektronarzędzia na świeżym powietrzu, należy upewnić się, że przedłużacz jest przeznaczony do pracy na zewnątrz.** Użycie przedłużacza przeznaczonego do pracy na zewnątrz zmniejsza ryzyko porażenia prądem elektrycznym.
- ▶ **Jeżeli nie ma innej możliwości, niż użycie elektronarzędzia w wilgotnym otoczeniu, należy podłączyć je do źródła zasilania wyposażonego w wyłącznik ochronny różnicowoprądowy.** Zastosowanie wyłącznika ochronnego różnicowoprądowego zmniejsza ryzyko porażenia prądem elektrycznym.

Bezpieczeństwo osób

- ▶ **Podczas pracy z elektronarzędziem należy zachować czujność, każdą czynność wykonywać ostrożnie i z rozwagą. Nie przystępować do pracy elektronarzędziem w stanie zmęczenia lub będąc pod wpływem narkotyków, alkoholu lub leków.** Chwila nieuwagi podczas pracy może grozić bardzo poważnymi obrażeniami ciała.
- ▶ **Stosować środki ochrony osobistej. Należy zawsze nosić okulary ochronne.** Środki ochrony osobistej, np. maska przeciwpyłowa, antypoślizgowe obuwie, kask ochronny czy ochraniacze na uszy, w określonych warunkach pracy obniżają ryzyko obrażeń ciała.
- ▶ **Należy unikać niezamierzonego uruchomienia narzędzia. Przed podłączeniem elektronarzędzia do źródła zasilania i/lub podłączeniem akumulatora, podniesieniem albo transportem urządzenia, należy upewnić się, że włącznik elektronarzędzia znajduje się w pozycji wyłączonej.** Przenoszenie elektronarzędzia z palcem opartym na włączniku/wyłączniku lub włożenie do gniazda sieciowego wtyczki włączonego narzędzia, może stać się przyczyną wypadków.
- ▶ **Przed włączeniem elektronarzędzia należy usunąć wszystkie narzędzia nastawcze i klucze maszynowe.** Narzędzia lub klucze, pozostawione w ruchomych częściach urządzenia, mogą spowodować obrażenia ciała.
- ▶ **Należy unikać nienaturalnych pozycji przy pracy. Należy dbać o stabilną pozycję przy pracy i zachowanie równowagi.** Dzięki temu można będzie łatwiej zapanować nad elektronarzędziem w nieprzewidzianych sytuacjach.
- ▶ **Należy nosić odpowiednią odzież. Nie należy nosić luźnej odzieży ani biżuterii. Włosy i odzież należy trzymać z dala od ruchomych części.** Luźna odzież, biżuteria lub długie włosy mogą zostać pochwycone przez ruchome części.
- ▶ **Jeżeli producent przewidział możliwość podłączenia odkurzacza lub systemu odsysania pyłu, należy upewnić się, że są one podłączone i są prawidłowo stosowane.** Użycie urządzenia odsysającego pył może zmniejszyć zagrożenie zdrowia pyłami.
- ▶ **Nie wolno dopuścić, aby rutyna, nabyta w wyniku częstej pracy elektronarzędziem, zastąpiła ścisłe przestrzeganie zasad bezpieczeństwa.** Brak ostrożności i

rozważli podczas obsługi elektronarzędzia może w ułamku spowodować ciężkie obrażenia.

Obsługa i konserwacja elektronarzędzi

- ▶ **Nie należy przeciążać elektronarzędzia. Należy dobrać odpowiednie elektronarzędzie do wykonywanej czynności.** Odpowiednio dobrane elektronarzędzie wykoną pracę lepiej i bezpieczniej, z prędkością, do jakiej jest przystosowane.
- ▶ **Nie należy używać elektronarzędzia z uszkodzonym włącznikiem/wyłącznikiem.** Elektronarzędzie, którym nie można sterować za pomocą włącznika/wyłącznika, stwarza zagrożenie i musi zostać naprawione.
- ▶ **Przed rozpoczęciem jakichkolwiek prac nastawczych, przed wymianą osprzętu lub przed odłożeniem elektronarzędzia należy wyjąć wtyczkę z gniazda sieciowego i/lub usunąć akumulator.** Ten środek ostrożności ogranicza ryzyko niezamierzonego uruchomienia elektronarzędzia.
- ▶ **Nie używane elektronarzędzia należy przechowywać w miejscu niedostępnym dla dzieci. Nie należy udostępniać narzędzia osobom, które nie są z nim obeznane lub nie zapoznały się z niniejszą instrukcją.** Elektronarzędzia w rękach nieprzeszkolonego użytkownika są niebezpieczne.
- ▶ **Elektronarzędzia i osprzęt należy utrzymywać w niezagrożonym stanie technicznym. Należy kontrolować, czy ruchome części urządzenia prawidłowo funkcjonują i nie są zablokowane, czy nie doszło do uszkodzenia niektórych części oraz czy nie występują inne okoliczności, które mogą mieć wpływ na prawidłowe działanie elektronarzędzia. Uszkodzone części należy naprawić przed użyciem elektronarzędzia.** Wiele wypadków spowodowanych jest niewłaściwą konserwacją elektronarzędzi.
- ▶ **Należy stale dbać o czystość narzędzi skrawających i regularnie je ostrzyć.** Starannie konserwowane, ostre narzędzia skrawające rzadziej się blokują i są łatwiejsze w obsłudze.
- ▶ **Elektronarzędzi, osprzętu, narzędzi roboczych itp. należy używać zgodnie z ich instrukcjami oraz uwzględniać warunki i rodzaj wykonywanej pracy.** Wykorzystywanie elektronarzędzi do celów niezgodnych z ich przeznaczeniem jest niebezpieczne.
- ▶ **Uchwyty i powierzchnie chwytowe powinny być zawsze suche, czyste i niezabrudzone olejem ani smarem.** Śliskie uchwyty i powierzchnie chwytowe nie pozwalają na bezpieczne trzymanie narzędzia i kontrolę nad nim w nieoczekiwanych sytuacjach.

Obsługa i konserwacja elektronarzędzi akumulatorowych

- ▶ **Akumulatory należy ładować tylko w ładowarkach o parametrach określonych przez producenta.** W przypadku użycia ładowarki, przystosowanej do ładowania określonego rodzaju akumulatorów, w sposób niezgodny z przeznaczeniem, istnieje niebezpieczeństwo pożaru.

- ▶ **Elektronarzędzi należy używać wyłącznie z przeznaczonymi do nich akumulatorami.** Użycie innych akumulatorów może stwarzać ryzyko odniesienia obrażeń ciała i zagrożenie pożarem.
- ▶ **Nieużywany akumulator należy przechowywać z dala od metalowych elementów, takich jak spinacze, mone ty, klucze, gwoździe, śruby lub inne małe przedmioty metalowe, które mogłyby spowodować zwarcie biegunów akumulatora.** Zwarcie biegunów akumulatora może skutkować oparzeniem lub wybuchem pożaru.
- ▶ **Przechowywanie lub użytkowanie akumulatora w nieodpowiednich warunkach może spowodować wyciek elektrolitu. Należy unikać kontaktu z elektrolitem, a w razie przypadkowego kontaktu, przepłukać skórę wodą.** W przypadku dostania się elektrolitu do oczu, należy dodatkowo zasięgnąć porady lekarza. Elektrolit wyciekający z akumulatora może spowodować podrażnienie skóry lub oparzenia.
- ▶ **Nie wolno używać uszkodzonych ani modyfikowanych akumulatorów i elektronarzędzi.** Uszkodzone lub zmodyfikowane akumulatory mogą zachowywać się w sposób nieprzewidywalny, powodując niebezpieczne dla zdrowia skutki (zapłon, eksplozja, obrażenia ciała).
- ▶ **Akumulator należy trzymać z dala od ognia oraz chronić przed ekstremalnymi temperaturami.** Wskutek działania ognia lub temperatury przekraczającej 130 °C akumulator może eksplodować.
- ▶ **Należy stosować się do wszystkich wskazówek dotyczących ładowania. Nie wolno ładować akumulatora lub elektronarzędzia w temperaturze znajdującej się poza zakresem sprecyzowanym w niniejszej instrukcji.** Niezgodne z instrukcją ładowanie lub ładowanie w temperaturze niemieszczącej się w zalecanym zakresie może spowodować uszkodzenie akumulatora oraz zwiększa ryzyko pożaru.

Serwis

- ▶ **Prace serwisowe przy elektronarzędziu mogą być wykonywane wyłącznie przez wykwalifikowany personel i przy użyciu oryginalnych części zamiennych.** W ten sposób zagwarantowana jest bezpieczna eksploatacja elektronarzędzia.
- ▶ **Nie wolno w żadnym wypadku naprawiać uszkodzonego akumulatora.** Naprawy akumulatora można dokonywać wyłącznie u producenta lub w autoryzowanym punkcie serwisowym.

Wskazówki dotyczące bezpieczeństwa podkaszarek i podkaszarek krawędziowych

- ▶ **Maszyny nie należy stosować podczas deszczowej pogody, a w szczególności podczas burzy.** Redukuje to zagrożenie porażeniem piorunem.
- ▶ **Teren przeznaczony do pracy należy przeszukać pod kątem dzikich zwierząt.** Pracująca maszyna może skaleczyć dzikie zwierzęta.
- ▶ **Dokładnie skontrolować obszar roboczy i usunąć z niego wszystkie kamienie, patyki, druty, kości oraz**

wszystkie inne przedmioty. Odrzucone ciała stałe mogą spowodować obrażenia.

- ▶ **Przed rozpoczęciem eksploatacji maszyny zawsze sprawdzaj, czy narzędzie tnące i jednostka tnąca nie są uszkodzone.** Uszkodzone elementy zwiększają ryzyko doznania obrażeń.
- ▶ **Nie wolno usuwać żadnych osłon ani innych zabezpieczeń. Wszystkie zabezpieczenia muszą być prawidłowo zamocowane i znajdować się w nienagannym technicznie stanie.** Luźna, uszkodzona lub niewłaściwie funkcjonująca pokrywa ochronna może być przyczyną doznania urazów ciała.
- ▶ **Zapewnij drożność wlotów powietrza.** Zatkane wloty powietrza oraz zanieczyszczenia mogą spowodować przegrzanie się urządzenia i grozić pożarem.
- ▶ **Stosuj okulary ochronne i środki ochrony słuchu.** Odpowiednie środki ochrony indywidualnej zmniejszą zakres obrażeń ciała.
- ▶ **Podczas obsługi maszyny należy zawsze nosić antypoślizgowe obuwie ochronne. W żadnym wypadku nie wolno pracować boso lub w sandałach.** Dzięki temu można zmniejszyć ryzyko skaleczenia stopy w razie kontaktu z obracającym się ostrzem.
- ▶ **W trakcie pracy maszyny zawsze stosuj odpowiednie ubranie, takie jak spodnie zakrywające nogi użytkownika.** Kontakt z obracającym się elementem tnącym lub żyłką może spowodować obrażenia ciała.
- ▶ **Osoby postronne powinny znajdować się z dala od pracującej maszyny.** Odrzucone ciała stałe mogą spowodować obrażenia.
- ▶ **Maszyny nie należy podczas pracy trzymać powyżej pasa.** Ten środek ostrożności zmniejszy ryzyko kontaktu z elementem tnącym i umożliwi lepszą kontrolę maszyny w nieprzewidzianych sytuacjach.
- ▶ **Zachowaj ostrożność w przypadku eksploatacji maszyny w mokrej trawie. Nie biegaj, chodź.** Zmniejsza to ryzyko przewrócenia się i utraty kontroli nad maszyną i zagrożenia odniesieniem obrażeń ciała.
- ▶ **Maszyny nie należy eksploatować na zbyt stromych zboczach.** Można w ten sposób zredukować ryzyko utraty kontroli, poślizgnięcia się lub upadku, co mogłoby doprowadzić do uzyskania obrażeń ciała.
- ▶ **Podczas pracy na zboczach należy zawsze dbać o zachowanie stabilnej i bezpiecznej pozycji pracy. Maszyny nie należy nigdy prowadzić wzdłuż zbocza, ani pod górę, ani w dół, a jedynie w poprzek zbocza, a podczas zmiany kierunku należy zachować szczególną ostrożność.** Można w ten sposób zredukować ryzyko utraty kontroli, poślizgnięcia się lub upadku, co mogłoby doprowadzić do uzyskania obrażeń ciała.
- ▶ **Nie zbliżaj przewodu zasilania do obszaru cięcia.** Przewody zasilania mogą być ukryte w żywopłotach lub krzakach i mogą zostać przypadkowo przecięte lub nacięte przez żyłkę lub element tnący.
- ▶ **Nie zbliżaj żadnych części ciała do obracającego się elementu tnącego. Przed rozpoczęciem usuwania ma-**

teriału nagromadzonego w maszynie koniecznie odłącz ją od zasilania elektrycznego. Obracający się element tnący lub żyłka może spowodować poważne obrażenia ciała.

- ▶ **Przenosić maszynę wolno tylko w stanie wyłączonym i w pozycji odwróconej od ciała.** Prawidłowa obsługa maszyny zmniejszy prawdopodobieństwo nieprzewidzianego kontaktu z obracającym się ostrzem oraz żyłką.
- ▶ **Stosowane zamienne głowice tnące, żytki i ostrza muszą być wykonane z tworzywa sztucznego zgodnego z zaleceniami producenta. Nie stosuj drutu lub ostrzy metalowych w miejsce takich elementów wykonanych z tworzywa sztucznego.** Nieprawidłowe części zamienne mogą spowodować utratę kontroli, rozerwanie oraz obrażenia ciała.

Specjalne wskazówki bezpieczeństwa

- ▶ Zachowaj ostrożność także wtedy, gdy urządzenie nie jest eksploatowane. Może być ono przyczyną potknięcia.
- ▶ Nie wolno w żadnym wypadku zezwolić na obsługę niniejszego narzędzia ogrodowego dzieciom, osobom ograniczonym fizycznie, czuciowo lub umysłowo, a także udostępnić je osobom z niewystarczającym doświadczeniem i/lub niedostateczną wiedzą, jak również/lub osobom, które nie zapoznały się z niniejszymi zaleceniami. Należy zasięgnąć informacji, czy w danym kraju istnieją przepisy, ograniczające wiek użytkownika tego typu narzędzi.
- ▶ Dzieci powinny znajdować się pod nadzorem, a narzędzie ogrodowe zabezpieczone w taki sposób, żeby nie mogły się one nim bawić.
- ▶ Po tym, gdy wyrób natrafi na jakiś twardy przedmiot, lub w przypadku zauważenia zbyt silnych wibracji, wyrób należy skontrolować pod kątem uszkodzeń.
- ▶ Skracania żytki tnącej należy dokonywać ostrożnie, aby się nie skaleczyć.
- ▶ Ścinaj trawę stopniowo w celu uzyskania równomiernego efektu pracy.
- ▶ Podczas montażu akumulatora zachowaj ostrożność, aby nie dopuścić kontaktu elementu tnącego z ciałem użytkownika, ani też z żadnymi innymi przedmiotami lub podłożem. Obrót podczas startu może spowodować skaleczenia, uszkodzenie produktu lub/i innych przedmiotów.
- ▶ Należy unikać wszelkich nienaturalnych pozycji przy pracy, a także zawsze dbać o utrzymanie równowagi. Na pochylonych powierzchniach należy pracować ostrożnie, aby nie stracić równowagi. Podczas pracy należy iść spokojnym krokiem, w żadnym wypadku nie wolno biec.
- ▶ Podczas długotrwałego użytkowania należy robić przerwy o odpowiedniej długości.
- ▶ Długo trwające użytkowanie produktu (lub innej maszyny) naraża operatora na drgania, które mogą ewentualnie prowadzić do choroby Raynanda (morbus Raynaud) lub do zespołu cieśni nadgarstka.
- ▶ W tym wypadku upośledzony jest zmysł dotyku oraz zdolność regulacji temperatury, może wystąpić uczucie drętwienia i pieczenia, a w skrajnym wypadku uszkodzenie nerwów i naczyń, a także obumarcie tkanki.

- ▶ W razie wystąpienia objawów, wskazujących na ewentualne przeciążenie spowodowane przez wibracje należy skonsultować się z lekarzem. Do objawów tych należy uczucie drętwienia, utrata czucia, świąd, klucie, bóle, poczucie osłabienia, zmiany koloru skóry lub stanu skóry. Objawy te najczęściej obejmują palce, ręce lub nadgarstki (patrz też informacje dotyczące hałasu i wibracji).

Wskazówki dotyczące optymalnego obchodzenia się z akumulatorem

- ▶ **Nie otwierać akumulatora.** Istnieje niebezpieczeństwo zwarcia.



Akumulator należy chronić przed wysokimi temperaturami (np. przed stałym nasłonecznieniem), ogniem, wodą oraz wilgocią. Istnieje zagrożenie wybuchem.






- ▶ **Nie używane urządzenie należy przechowywać z dala od spinaczy, monet, kluczy, gwoździ, śrub oraz innych drobnych przedmiotów metalowych, które mogłyby spowodować zwarcie styków akumulatora.** Zwarcie biegunów akumulatora może skutkować oparzeniem lub wybuchem pożaru.
- ▶ **Uszkodzenie akumulatora lub zastosowanie go w sposób niezgodny z przeznaczeniem może doprowadzić do wystąpienia niebezpiecznych oparów.** Należy zadbać o dopływ świeżego powietrza, a w razie wystąpienia dolegliwości skonsultować się z lekarzem. Opary mogą uszkodzić drogi oddechowe.
- ▶ **Akumulator należy stosować wyłącznie w urządzeniach producenta.** Tylko w ten sposób można ochronić akumulator przed niebezpiecznym dla niego przeciążeniem.
- ▶ **Ostre przedmioty, takie jak gwoździe lub śrubokręt, a także działanie sił zewnętrznych mogą spowodować uszkodzenie akumulatora.** Może wówczas dojść do zwarcia wewnętrznego akumulatora i do jego przepalenia, eksplozji lub przegrzania.
- ▶ **Nie należy doprowadzać do zwarcia akumulatora.** Istnieje niebezpieczeństwo wybuchu.
- ▶ Otwory wentylacyjne należy regularnie czyścić za pomocą miękkiego, czystego i suchego pędzelka.
- ▶ **Urządzenie należy ładować wyłącznie za pomocą załączonej w dostawie ładowarki.**

Symbole

Następujące symbole mają istotne znaczenie podczas czytania i zrozumienia instrukcji eksploatacji. Należy zapamiętać te symbole i ich znaczenia. Właściwa interpretacja symboli ułatwi lepsze i bezpieczniejsze użytkowanie produktu.

Symbol	Znaczenie
	Kierunek ruchu
	Kierunek reakcji

Symbol	Znaczenie
	Włączanie
	Wyłączanie
	Dozwolone czynności
	Zabronione czynności
CLICK!	Słyszalny dźwięk
	Masa

Opis urządzenia i jego zastosowania



Należy przeczytać wszystkie wskazówki bezpieczeństwa oraz instrukcje. Zaniebdania w przestrzeganiu wskazówek bezpieczeństwa,

instrukcji i zaleceń mogą stać się przyczyną porażenia prądem elektrycznym, pożaru i/lub poważnych obrażeń ciała. Należy kierować się rysunkami umieszczonymi w tylnej części instrukcji eksploatacji.

Użycie zgodne z przeznaczeniem

Urządzenie ogrodowe przeznaczone jest do prac w domowych ogrodach, do podkaszania trawy, chwastów i pokryw. Narzędzie zostało zaprojektowane do cięcia trawy na zboczach, pod przeszkodami i tuż przy krawędzi trawnika, czyli wszędzie tam, gdzie nie da się kosić kosiarką. Narzędzie ogrodowe nie jest przystosowane do pracy jako kosa do zarośli. Narzędzie ogrodowe nie nadaje się też do zastosowań komercyjnych i przemysłowych.

Zakres dostawy (zob. rys. B)

Narzędzie ogrodowe należy ostrożnie wyjąć z opakowania i upewnić się, czy w opakowaniu znajdują się wszystkie poniżej wymienione elementy:

- Podkaszarka
- Osłona
- Akumulator**
- Ładowarka**
- Instrukcja eksploatacji

W przypadku stwierdzenia braku lub uszkodzenia któregoś z elementów, należy zwrócić się do punktu zakupu urządzenia. ** w zależności od kraju przeznaczenia

Przedstawione graficznie komponenty (zob. rys. A)

Numeracja przedstawionych graficznie komponentów odnosi się do rysunku produktu na stronach graficznych.

- (1) Regulowany uchwyt
- (2) Przycisk Podkaszanie/Przycinanie krawędzi
- (3) Blokada włącznika/wyłącznika
- (4) Włącznik/wyłącznik
- (5) Przycisk odblokowujący akumulator
- (6) Akumulator^{a)}
- (7) Blokada regulacji uchwytu
- (8) Regulacja wysokości
- (9) Odblokowanie regulacji kąta pochylenia
- (10) Pokrywa ochronna
- (11) Kabłąk dystansowy
- (12) Ładowarka
- (13) Osłona szpuli
- (14) Szpula
- (15) Uchwyt na żytkę
- (16) Otwór do przeprowadzania żytki
- (17) Przycisk do ręcznego naciągu żytki

a) **Osprzęt ukazany na rysunkach lub opisany w instrukcji użytkowania nie wchodzi w standardowy zakres dostawy. Kompletny asortyment wyposażenia dodatkowego można znaleźć w naszym katalogu osprzętu.**

Dane techniczne

Podkaszarka do trawy/do przycinania krawędzi trawników		UniversalGrassCut 18V-23-450	UniversalGrassCut 18V-26-500
Numer katalogowy		3 600 HC1 G..	3 600 HC1 F..
Napięcie znamionowe ^{A)}	V	18	18
Prędkość obrotowa bez obciążenia ^{A)}	min ⁻¹	8500	8500
Średnica żytki tnącej	mm	1,6	1,6
Średnica koszenia	cm	23	26
Pojemność szpuli z żytką	m	4,0	4,0
Regulowany uchwyt		●	●
Funkcja krawędziowa		●	●
Funkcja pochylenia		●	●

Podkaszarka do trawy/do przycinania krawędzi trawników		UniversalGrassCut 18V-23-450	UniversalGrassCut 18V-26-500
Masa zgodnie z IEC 62841-4-4 ^{A)}			
- z akumulatorem (1,5 Ah - 6,0 Ah)	kg	2,3 - 2,7	2,3 - 2,7
- bez akumulatora	kg	2,0	2,0
Numer seryjny		zob. tabliczka znamionowa na narzędziu ogrodowym	
Zalecana temperatura otoczenia podczas ładowania	°C	0 ... +35	0 ... +35
Dopuszczalna temperatura otoczenia podczas pracy ^{B)} i podczas przechowywania	°C	-20 ... +50	-20 ... +50
Rodzaj akumulatora		PBA 18V...W- 1,5 Ah, 2,0 Ah, 2,5 Ah, 4,0 Ah, 6,0 Ah	PBA 18V...W- 1,5 Ah, 2,0 Ah, 2,5 Ah, 4,0 Ah, 6,0 Ah

A) W zależności od zastosowanego akumulatora

B) Ograniczona wydajność w przypadku temperatur <0 °C.

Informacje na temat hałasu i wibracji

3 600 HC1 G..

3 600 HC1 F..

Podkaszarka do trawy/do przycinania krawędzi trawników

Wartości emisji hałasu zgodnie z normą **IEC 62841-4-4** i **EN 50636-2-91**

Określony wg skali A poziom hałasu emitowanego przez urządzenie wynosi standardowo:

- Poziom ciśnienia akustycznego	dB(A)	76	77
- Błąd pomiaru K	dB	3,0	3,0

Wartości łączne drgań ah (suma wektorowa z trzech kierunków) i niepewność pomiaru K oznaczone zgodnie z normą **IEC 62841-4-4** i **EN 50636-2-91**

- Wartość emisji drgań a_h	m/s ²	5,1	5,7
- Błąd pomiaru K	m/s ²	1,5	1,5

Że wartość/ci łączna/e drgań oraz podana/e wartość/ci emisji hałasu pomierzone w znormowanych procesach kontrolnych mogą zostać zastosowane do porównywania elektronarzędzi ze sobą.

Że wartość/ci łączna/e drgań oraz podana/e wartość/ci emisji hałasu pomierzone w znormowanych procesach kontrolnych mogą zostać także zastosowane do tymczasowego określenia ekspozycji.

Że emisja hałasu i drgań podczas rzeczywistego użytkowania elektronarzędzia mogą odbiegać od wartości podanych, w zależności od sposobu i rodzaju zastosowania elektronarzędzia, a w szczególności od tego, jakiego rodzaju materiał jest obrabiany; oraz o konieczności wprowadzenia dodatkowych środków bezpieczeństwa, mających na celu ochronę operatora przed skutkami ekspozycji na drgania, opartych na dokładnej ocenie ekspozycji na drgania w rzeczywistych warunkach pracy (tutaj należy wziąć pod uwagę wszystkie etapy cyklu pracy, np. okresy, gdy elektronarzędzie jest wyłączone oraz okresy, gdy jest ono wprawdzie włączone, ale pracuje na biegu jałowym).

Montaż i praca

Planowane działanie	Rysunek	Strona
Przedstawione graficznie komponenty	A	265
Zakres dostawy	B	266
Ustawianie rękojeści	C	266
Montaż pokrywy ochronnej	D	267
Regulacja wysokości	E	269
Ustawianie kąta pochylecia	G	269
Przestawianie trybu: Podkaszanie/ Przycinanie krawędzi	H	270
Ładowanie i osadzanie akumulatora	I	271
Włączanie/wyłączanie	J	271
Demontaż szpuli	K	272
Nawinięcie żyłki na szpulę	L	272
Montaż szpuli	M	273
Naciąg żyłki	N	273

Planowane działanie	Rysunek	Strona
Konserwacja, czyszczenie i przechowywanie	O	274
Osprzęt	P	274

Montaż

- **Uwaga:** Przed przystąpieniem do montażu elementów narzędzie ogrodowe należy wyłączyć oraz usunąć z niego akumulator.

Montaż i regulacja uchwytu (zob. rys. C)

Uchwyt (1) można ustawić w kilku pozycjach. Aby zmienić jego ustawienie, należy wcisnąć przyciski (7), a następnie ustawić uchwyt w pożądanej pozycji. Zwolnić przyciski (7), aby uchwyt zaskoczył w zapadce.

Montaż pokrywy ochronnej (zob. rys. D)

Przed rozpoczęciem montażu pokrywy ochronnej należy przestawić pałąk do ochrony roślin z pozycji w jakiej znajdował się w momencie dostawy na pozycję spoczynkową. Umieścić pokrywę (10) na głowicy podkaszarki i zamocować ją zamieszczonymi w dostawie śrubami.

Jeżeli pokrywa ochronna została zamontowana, nie wolno jej demontować.

W następnej kolejności pałąk do ochrony roślin należy ustawić w pozycji roboczej.

Uruchomienie urządzenia

- **Uwaga:** Przed przystąpieniem do regulacji i czyszczenia narzędzia ogrodowego, narzędzie należy wyłączyć i wyjąć z niego akumulator.
- **Po wyłączeniu podkaszarki żyłka tnąca obraca się jeszcze przez kilka sekund. Przed ponownym uruchomieniem podkaszarki należy odczekać do całkowitego zatrzymania silnika oraz żyłki.**
- **Nie dotykaj żyłki tnącej przed jej zatrzymaniem się.**
- **Nie należy włączać i wyłączać urządzenia kilka następujących po sobie razy w krótkich odstępach czasu.**
- **Zaleca się stosowanie elementów tnących atestowanych przez firmę Bosch. Zastosowanie innych elementów tnących może prowadzić do odmiennych efektów.**

Osadzenie/wyjmowanie akumulatora (zob. rys. I)

Wskazówka: Zastosowanie nieodpowiednich akumulatorów może spowodować zakłócenia w pracy lub uszkodzenie narzędzia.

Włożyć naładowany akumulator (6). Upewnić się, czy akumulator jest dobrze osadzony.

Aby wyjąć akumulator (6) z narzędzia, należy wcisnąć przycisk odblokowujący (5), a następnie wyciągnąć akumulator.

Obsługa urządzenia

Włączanie/wyłączanie (zob. rys. J)

Aby **włączyć** produkt należy najpierw wcisnąć blokadę włącznika (3). Następnie należy wcisnąć włącznik/wyłącznik (4) i przytrzymać go w tej pozycji.

Aby **wyłączyć** produkt, należy zwolnić włącznik/wyłącznik (4).

Podkaszanie/przycinanie krawędzi trawników (zob. rys. H)

Przekręcić uchwyt o 180° w kierunku "od drążka", aby ustawić głowicę w pozycji odpowiedniej do podkaszania bądź do przycinania krawędzi trawnika. Zwolnić przycisk (2), mechanizm obrotowy zaskoczy wówczas w zapadce. Obrócić narzędzie, ustawiając je w pozycji roboczej.

Przycinanie trawy

Poruszać podkaszarką ruchem wahadłowym, w lewą i prawą stronę, trzymając przy tym urządzenie w bezpiecznej odległości od siebie. Wyższą trawę należy kosić stopniowo.

Przycinanie krawędzi trawnika

Podkaszarkę należy prowadzić wzdłuż krawędzi trawnika. Należy unikać kontaktu z twardymi powierzchniami lub murkami, aby zapobiec zbyt szybkiemu zużyciu żyłki.

Przycinanie drzew, roślin i krzaków

W celu uniknięcia szkód, zachowaj ostrożność w trakcie przycinania wokół drzew, roślin i krzaków i nie dopuszczaj do ich kontaktu z żyłką.

Demontaż szpuli, nawijanie żyłki, ponowny montaż szpuli (zob. rys. K do M)

- **Przed przystąpieniem do wymiany szpuli należy wyjąć akumulator.**

Ścisnąć oba zamknięcia osłony szpuli i zdjąć osłonę (13). Następnie wyjąć pustą szpulę (14).

Przyciąć ok. 4,0 m żyłki z rolki zapasowej. Końcówkę żyłki wsunąć w uchwyt (15) w szpuli, a następnie mocno nawijać żyłkę, rozmieszczając ją równomiernie.

Drugi koniec żyłki przełożyć przez otwór (16) w głowicy i umieścić szpulę w głowicy. Unieruchomić szpulę nakładając na nią osłonę (13).

Naciąg żyłki (zob. rys. N)

Półautomatyczny naciąg żyłki

Podkaszarka wyposażona jest w półautomatyczny system naciągu żyłki. Za każdym naciśnięciem włącznika/wyłącznika (4) podajnik wysuwa żyłki.

Ręczny naciąg żyłki

Wcisnąć przycisk (17), a następnie wyciągnąć żyłkę na pożądaną długość.

Lokalizacja usterek



Objaw	Możliwa przyczyna	Usuwanie usterek
Brak rozruchu silnika	Rozładowany akumulator	Naładować akumulator
	Akumulator za zimny/za gorący	Ogrzać/schłodzić akumulator
Narzędzie ogrodowe pracuje z przerwami	Uszkodzony włącznik/wyłącznik	Należy skontaktować się z punktem serwisowym Bosch
	Nastąpiło uszkodzenie wewnętrznego okablowania narzędzia ogrodowego	Należy skontaktować się z punktem serwisowym Bosch
Narzędzie ogrodowe jest przeciążone	Za wysoka trawa	Podkaszacz stopniowo
Urządzenie nie ścina trawy	Żyłka tnąca jest zbyt krótka/przerwana	Zastosować ręczne podawanie żyłki
	Szpula jest pusta	Uzupełnić brakującą żyłkę
Żyłki nie da się wysunąć	Żyłka zaplątała się w szpuli	Skontrolować szpulę i - w razie potrzeby - ponownie nawinąć żyłkę
	Szpula jest pusta	Uzupełnić brakującą żyłkę
Żyłka wciągana jest ponownie do szpuli	Żyłka tnąca jest zbyt krótka/przerwana	Usunąć szpulę i ponownie nawinąć żyłkę (zob. rys. K – M)
Żyłka często się urywa	Żyłka zaplątała się w szpuli	Usunąć szpulę i ponownie nawinąć żyłkę (zob. rys. K – M)
	Podkaszarka jest niewłaściwie użytkowana	Podkaszacz należy tylko czubkiem żyłki, unikać kontaktu z kamieniami, ścianami i innymi twardymi przedmiotami. Żyłkę należy regularnie przesuwać, aby wykorzystywać całkowitą średnicę cięcia.
Silne wibracje	Żyłka jest uszkodzona	Wyjąć żyłkę stosując system ręcznego naciągu (zob. rys. L)
	System cięcia jest uszkodzony	Należy skontaktować się z punktem serwisowym Bosch
	Między obudowę szpuli i przycisk do ręcznego naciągu żyłki dostała się trawa	Zdemontować rolkę i usunąć trawę
Uchwyt teleskopowy zsuwa się	Zbyt dużo trawy wokół systemu cięcia	Usuń trawę z rolki
	Regulacja wysokości nie została prawidłowo dokręcona	Dokręć regulację wysokości aż do pełnego zablokowania.

Konserwacja i serwis

Konserwacja, czyszczenie i przechowywanie

- ▶ **Przed przystąpieniem do wykonywania wszelkich czynności obsługowych przy narzędziu ogrodowym (np. do konserwacji, do wymiany narzędzi roboczych itp), jak również przed przenoszeniem, transportem lub przechowywaniem narzędzia, należy wyjąć z niego akumulator.** Niezamierzone uruchomienie włącznika/wyłącznika grozi skaleczeniem.
- ▶ **Utrzymywanie narzędzia ogrodowego w czystości gwarantuje wydajną i bezpieczną pracę.**

Nie należy umieszczać żadnych przedmiotów na obudowie narzędzia ogrodowego.

Utrzymywanie wyrobu i jego otworów wentylacyjnych w czystości gwarantuje wydajną i bezpieczną pracę.

Nie wolno spryskiwać wyrobu wodą.

Nie wolno zanurzać wyrobu w wodzie.

Niniejszy wyrób należy przechowywać w bezpiecznym, suchym i niedostępnym dla dzieci miejscu.

Aby zagwarantować bezpieczną pracę przy użyciu niniejszego wyrobu, należy regularnie kontrolować, czy wszystkie nakrętki, trzpienie i śruby są mocno dokręcone.

W trosce o własne bezpieczeństwo należy zawsze przeprowadzać wizualną kontrolę wyrobu i w razie potrzeby wymienić zużyte lub uszkodzone części.

Nie modyfikuj urządzenia. Nieautoryzowane modyfikacje mogą mieć negatywny wpływ na bezpieczeństwo produktu i zwiększają zagrożenie odniesienia obrażeń ciała.

Nie eksploatuj uszkodzonych lub modyfikowanych akumulatorów lub narzędzi. Uszkodzone lub modyfikowane akumulatory mogą powodować nieprzewidywalne zjawiska, powodując skutki takie jak zapłon, eksplozja, obrażenia ciała.

Upewnić się, czy części zamienne zostały wyprodukowane przez firmę Bosch.

Pielęgnacja akumulatora

Aby zapewnić optymalne wykorzystanie akumulatora, należy przestrzegać następujących wskazówek i zaleceń:

- Akumulator należy chronić przed wilgocią i kontaktem z wodą.
- Elektronarzędzie oraz akumulator należy przechowywać w zakresie temperatur pomiędzy 20 °C i 50 °C. Akumulatora nie należy na przykład pozostawiać latem w samochodzie.
- Akumulator należy przechowywać oddzielnie. Nie przechowywać narzędzia ogrodowego z osadzonym akumulatorem.
- Jeżeli narzędzie ogrodowe poddane jest bezpośrednim promieniom słońca, nie należy pozostawiać w nim akumulatora.
- Optymalna temperatura przechowywania akumulatora wynosi 5°C.
- Otwory wentylacyjne należy regularnie czyścić za pomocą miękkiego, czystego i suchego pędzelka.

Wyraźnie skrócony czas użytkowania akumulatora po naładowaniu świadczy o tym, że akumulator jest zużyty i trzeba go wymienić.

Obsługa klienta oraz doradztwo dotyczące użytkowania

Ze wszystkimi pytaniami, dotyczącymi naprawy i konserwacji nabytego produktu oraz dostępu do części zamiennych, prosimy zwracać się do punktów obsługi klienta. Rysunki techniczne oraz informacje o częściach zamiennych można znaleźć pod adresem: **www.bosch-pt.com**

Nasz zespół doradztwa dotyczącego użytkowania odpowie na wszystkie pytania związane z produktami firmy Bosch oraz ich osprzętem.

Przy wszystkich zgłoszeniach oraz zamówieniach części zamiennych konieczne jest podanie 10-cyfrowego numeru katalogowego, znajdującego się na tabliczce znamionowej produktu.

Polska

Robert Bosch Sp. z o.o.

Serwis Elektronarzędzi

Ul. Jutrzenki 102/104

02-230 Warszawa

Na www.serwisbosch.com znajdują Państwo wszystkie szczegółowe dotyczące usług serwisowych online.

Tel.: 22 7154450

Faks: 22 7154440

E-Mail: bsc@pl.bosch.com

www.bosch-pt.pl

Pozostałe adresy serwisów znajdują się na stronie:

www.bosch-pt.com/serviceaddresses

Transport

Zalecane akumulatory litowo-jonowe podlegają wymaganiom przepisów dotyczących towarów niebezpiecznych. Akumulatory mogą być transportowane drogą lądową przez użytkownika, bez konieczności spełnienia jakichkolwiek dalszych warunków.

W przypadku przesyłki przez osoby trzecie (np. transport drogą powietrzną lub za pośrednictwem firmy spedycyjnej) należy dostosować się do szczególnych wymogów dotyczących opakowania i oznakowania towaru. W takim wypadku podczas przygotowywania towaru do wysyłki należy skonsultować się z ekspertem ds. towarów niebezpiecznych.

Akumulatory można wysłać tylko wówczas, gdy ich obudowa nie jest uszkodzona. Odsłonięte styki należy zakleić, a akumulator zapakować w taki sposób, aby nie mógł on się poruszać (przesuwać) w opakowaniu. Należy wziąć też pod uwagę ewentualne inne przepisy prawa krajowego.

Utylizacja odpadów



Wyroby, akumulatory, osprzęt i opakowanie należy oddać do powtórnego przetworzenia zgodnie z obowiązującymi przepisami w zakresie ochrony środowiska.



Wyrobow, a także akumulatorów/baterii nie wolno wyrzucać do odpadów z gospodarstwa domowego!

Tylko dla krajów UE:

Zgodnie z europejską wytyczną 2012/19/UE, niezdatne do użytku wyroby, a zgodnie z europejską wytyczną 2006/66/WE uszkodzone lub zużyte akumulatory/baterie, należy zbierać osobno i doprowadzić do ponownego przetworzenia zgodnie z zasadami ochrony środowiska.

W przypadku nieprawidłowej utylizacji zużyty sprzęt elektryczny i elektroniczny może mieć szkodliwe skutki dla środowiska i zdrowia ludzkiego, wynikające z potencjalnej obecności substancji niebezpiecznych.

Akumulatory/baterie:

Li-Ion:

Prosimy postępować zgodnie ze wskazówkami umieszczonymi w rozdziale Transport (zob. „Transport”, Strona 118).

Čeština

Bezpečnostní upozornění

Vysvětlivky obrázkových symbolů na zahradním nářadí



Všeobecné upozornění na nebezpečí.



Pročtěte si návod k použití.



Noste ochranu očí a sluchu.



Noste ochranné rukavice.



Nepoužívat za deště.



VAROVÁNÍ: Udržujte kolem stojící osoby v dáli.



VAROVÁNÍ: Pozor na odmrštěné části.



Nehodící se



VAROVÁNÍ: Před pracemi údržby oddělte akumulátor.



K čištění zahradního nářadí nepoužívejte vysokotlaký čistič ani zahradní hadici.



Pečlivě zkontrolujte oblast, na které se má zahradní nářadí použít, zda zde nejsou divoká a domácí zvířata. Divoká a domácí zvířata mohou být během provozu nářadí poraněna. Důkladně

zkontrolujte oblast nasazení stroje a odstraňte všechny kameny, klacky, dráty, kosti a cizí předměty. Dbejte při používání stroje na to, aby se v husté trávě neskrývala žádná divoká či domácí zvířata nebo malé pařezy.

Obecné bezpečnostní pokyny pro elektrické nářadí

⚠ VÝSTRAHA Prostudujte si všechny bezpečnostní výstrahy, pokyny, ilustrace a specifikace k tomuto elektrickému nářadí.

Nedodržování všech níže uvedených pokynů může mít za následek úraz elektrickým proudem, požár a/nebo těžké poranění.

Všechna varovná upozornění a pokyny do budoucna uschovejte.

V upozorněních použitý pojem „elektrické nářadí“ se vztahuje na elektrické nářadí napájené ze sítě (se síťovým kabelem) a na elektrické nářadí napájené akumulátorem (bez síťového kabelu).

Bezpečnost pracoviště

- ▶ **Udržujte pracoviště v čistotě a dobře osvětlené.** Nepořádek nebo neosvětlené pracoviště mohou vést k úrazům.
- ▶ **S elektrickým nářadím nepracujte v prostředí ohroženém explozí, kde se nacházejí hořlavé kapaliny, plyny nebo prach.** Elektrické nářadí vytváří jiskry, které mohou prach nebo páry zapálit.
- ▶ **Děti a jiné osoby udržujte při použití elektrického nářadí v bezpečné vzdálenosti od pracoviště.** Při rozptýlení můžete ztratit kontrolu nad nářadím.

Elektrická bezpečnost

- ▶ **Zástrčky elektrického nářadí musí lícovat se zásuvkou. Zástrčka nesmí být žádným způsobem upravena. S elektrickým nářadím s ochranným uzemněním nepoužívejte žádné adaptérové zástrčky.** Neupravené zástrčky a odpovídající zásuvky snižují riziko zásahu elektrickým proudem.
- ▶ **Zabraňte kontaktu těla s uzemněnými povrchy, jako jsou např. potrubí, topení, sporáky a chladničky.** Je-li vaše tělo uzemněno, existuje zvýšené riziko zásahu elektrickým proudem.
- ▶ **Chraňte elektrické nářadí před deštěm a vlhkem.** Vniknutí vody do elektrického nářadí zvyšuje nebezpečí zásahu elektrickým proudem.
- ▶ **Dbejte na účel kabelu. Nepoužívejte jej k nošení elektrického nářadí nebo k vytažení zástrčky ze zásuvky. Udržujte kabel v bezpečné vzdálenosti od tepla, oleje, ostrých hran nebo pohyblivých dílů.** Poškozené nebo spletené kabely zvyšují riziko zásahu elektrickým proudem.
- ▶ **Pokud pracujete s elektrickým nářadím venku, použijte pouze takové prodlužovací kabely, které jsou způsobilé i pro venkovní použití.** Použití prodlužovacího kabelu, jež je vhodný pro použití venku, snižuje riziko zásahu elektrickým proudem.
- ▶ **Pokud se nelze vyhnout provozu elektrického nářadí ve vlhkém prostředí, použijte proudový chránič.** Použití proudového chrániče snižuje riziko zásahu elektrickým proudem.

Osobní bezpečnost

- ▶ **Buďte pozorní, dávejte pozor na to, co děláte a přistupujte k práci s elektrickým nářadím rozumně. Nepoužívejte žádné elektrické nářadí, pokud jste unaveni nebo pod vlivem drog, alkoholu či léků.**

Moment nepozornosti při použití elektrického nářadí může vést k vážným poraněním.

- ▶ **Používejte ochranné osobní pomůcky. Noste ochranné brýle.** Nošení osobních ochranných pomůcek, jako je maska proti prachu, bezpečnostní obuv s protiskluzovou podrážkou, ochranná přilba nebo sluchátka, podle aktuálních podmínek, snižuje riziko poranění.
- ▶ **Zabraňte neúmyslnému uvedení do provozu. Přesvědčte se, že je elektrické nářadí vypnuté, dříve než jej uchopíte, ponese te či připojíte na zdroj napájení a/nebo akumulátor.** Máte-li při nošení elektrického nářadí prst na spínači, nebo pokud nářadí připojíte ke zdroji napájení zapnuté, může dojít k úrazu.
- ▶ **Než elektrické nářadí zapnete, odstraňte seřizovací nástroje nebo klíče.** Nachází-li se v otáčivém dílu elektrického nářadí nějaký nástroj nebo klíč, může dojít k poranění.
- ▶ **Nepřeceňujte své síly. Zajistěte si bezpečný postoj a udržujte vždy rovnováhu.** Tím můžete elektrické nářadí v neočekávaných situacích lépe kontrolovat.
- ▶ **Noste vhodný oděv. Nenoste volný oděv ani šperky. Vlasy a oděv udržujte v bezpečné vzdálenosti od pohybujících se dílů.** Volný oděv, šperky nebo dlouhé vlasy mohou být zachyceny pohybujícími se díly.
- ▶ **Lze-li namontovat odsávací či zachycující přípravky, přesvědčte se, že jsou připojeny a správně použity.** Odsávání prachu může snížit ohrožení prachem.
- ▶ **Dbejte na to, abyste při častém používání nářadí nebyli méně ostražití a nezapomínali na bezpečnostní zásady.** Nedbalé ovládání může způsobit těžké poranění za zlomek sekundy.

Svědomité zacházení a používání elektrického nářadí

- ▶ **Elektrické nářadí nepřetěžujte. Pro svou práci použijte k tomu určené elektrické nářadí.** S vhodným elektrickým nářadím budete pracovat v dané oblasti lépe a bezpečněji.
- ▶ **Nepoužívejte elektrické nářadí, jestliže jej nelze spínačem zapnout a vypnout.** Elektrické nářadí, které nelze ovládat spínačem, je nebezpečné a musí se opravit.
- ▶ **Než provedete seřízení elektrického nářadí, výměnu příslušenství nebo nářadí odložte, vytáhněte zástrčku ze zásuvky a/nebo odstraňte odpojitelný akumulátor.** Toto preventivní opatření zabrání neúmyslnému zapnutí elektrického nářadí.
- ▶ **Uchovávejte nepoužívané elektrické nářadí mimo dosah dětí. Nenechte nářadí používat osoby, které s ním nejsou seznámeny nebo nečetly tyto pokyny.** Elektrické nářadí je nebezpečné, je-li používáno nezkušenými osobami.
- ▶ **Pečujte o elektrické nářadí a příslušenství svědomitě. Zkontrolujte, zda pohyblivé díly nářadí bezvadně fungují a nevzpříčují se, zda díly nejsou zlomené nebo poškozené tak, že by ovlivňovaly funkce elektrické nářadí. Poškozené díly nechte před použitím**

elektrického nářadí opravit. Mnoho úrazů má příčinu ve špatně udržovaném elektrickém nářadí.

- ▶ **Řezné nástroje udržujte ostré a čisté.** Pečlivě ošetřované řezné nástroje s ostrými řeznými hranami se méně vzpříčují a dají se snáze vést.
- ▶ **Používejte elektrické nářadí, příslušenství, nástroje apod. podle těchto pokynů. Respektujte přítom pracovní podmínky a prováděnou činnost.** Použití elektrického nářadí pro jiné než určené použití může vést k nebezpečným situacím.
- ▶ **Udržujte rukojeti a úchopové plochy suché, čisté a bez oleje a maziva.** Kluzké rukojeti a úchopové plochy neumožňují bezpečnou manipulaci a ovládání nářadí v neočekávaných situacích.

Použití a péče o akumulátorové nářadí

- ▶ **Akumulátory nabíjejte pouze v nabíječce, která je doporučena výrobcem.** U nabíječky, která je vhodná pro určitý druh akumulátorů, existuje nebezpečí požáru, je-li používána s jinými akumulátory.
- ▶ **Do elektrického nářadí používejte pouze k tomu určené akumulátory.** Použití jiných akumulátorů může vést k poranění či požáru.
- ▶ **Nepoužívané akumulátory uchovávejte v bezpečné vzdálenosti od kovových předmětů, jako jsou kancelářské sponky, mince, klíče, hřebíky, šrouby nebo jiné drobné kovové předměty, které mohou způsobit přemostění kontaktů.** Zkrat mezi kontakty akumulátoru může mít za následek popáleniny nebo požár.
- ▶ **Při nesprávném použití může z akumulátoru vytéci kapalina. Nedotýkejte se jí. Při náhodném kontaktu opláchněte místo vodou. Pokud kapalina vnikne do očí, navštivte lékaře.** Kapalina vytékající z akumulátoru může způsobit podráždění pokožky nebo popáleniny.
- ▶ **Nepoužívejte akumulátor nebo nářadí, které je poškozené či upravené.** Poškozené nebo upravené akumulátory se mohou chovat nepředvídaně a způsobit požár, výbuch či poranění.
- ▶ **Nevystavujte akumulátor nebo nářadí ohni či nadměrné teplotě.** Vystavení ohni nebo teplotě nad 130 °C může způsobit výbuch.
- ▶ **Dodržujte všechny pokyny pro nabíjení a nenabíjejte akumulátor nebo nářadí mimo teplotní rozsah uvedený v pokynech.** Nesprávné nabíjení nebo nabíjení při teplotách mimo uvedený rozsah může poškodit akumulátor a zvýšit riziko požáru.

Servis

- ▶ **Nechte své elektrické nářadí opravit pouze kvalifikovaným odborným personálem a pouze s originálními náhradními díly.** Tím bude zajištěno, že bezpečnost elektrického nářadí zůstane zachována.
- ▶ **Nikdy neprovádějte servis poškozených akumulátorů.** Servis akumulátorů by měl provádět pouze výrobce nebo autorizovaná opravna.

Bezpečnostní upozornění pro strunové sekačky a sekačky okraje trávníku

- ▶ **Stroj nepoužívejte při špatném počasí, zejména nikoli za bouřky.** To snižuje nebezpečí zasažení bleskem.
- ▶ **Pracovní oblast důkladně prohleďte, zda zde není zvíř.** Zvěř může být běžícím strojem poraněna.
- ▶ **Pracovní oblast důkladně prohleďte a odstraňte všechny kameny, klacky, dráty, kosti a jiná cizí tělesa.** Odmrštěné části mohou vést ke zraněním.
- ▶ **Před používáním strojů vždy zkontrolujte, zda nejsou žací nástroj a žací jednotka poškozené.** Poškozené díly zvyšují riziko zranění.
- ▶ **Ochranné kryty ponechte na svých místech. Ochranné kryty musejí být použitelné a řádně upevněné.** Uvolněný, poškozený nebo nesprávně fungující ochranný kryt může vést ke zraněním.
- ▶ **Udržujte větrací otvory bez usazenin.** Zablokované větrací otvory a usazeniny mohou vést k přehřívání nebo nebezpečí požáru.
- ▶ **Noste ochranu očí a sluchu.** Vhodné osobní ochranné vybavení omezuje zranění.
- ▶ **Při provozu stroje vždy noste protiskluzovou ochrannou obuv. Nikdy nepracujte naboso nebo s otevřenými sandály.** Tím snížíte nebezpečí poranění nohou při kontaktu s rotujícím žacím prvkem.
- ▶ **Při provozu stroje vždy noste oděv, jako např. kalhoty, který zakrývá nohy uživatele.** Kontakt s rotujícím žacím prvkem nebo strunou může vést ke zraněním.
- ▶ **Okolostojící osoby udržujte při provozu stroje v povzdálí.** Odmrštěné části mohou vést k vážným zraněním.
- ▶ **Stroj neprovozujte nad výškou pasu.** To napomáhá zabránit neúmyslnému kontaktu s žacím prvkem a umožňuje lepší kontrolu stroje v neočekávaných situacích.
- ▶ **Buďte opatrní, pokud provozujete stroj v mokré trávě. Chodte při tom, neběhejte.** To snižuje nebezpečí, že upadnete a uklouznete, což může vést ke zraněním.
- ▶ **Stroj neprovozujte na příliš strmých svazích.** Tím se sníží riziko ztráty kontroly, smeknutí a upadnutí, což by mohlo vést ke zraněním.
- ▶ **Při práci na svazích dbejte na bezpečný postoj; pracujte vždy napříč ke svahu, nikdy směrem nahoru a dolů, a buďte extrémně opatrní při změně pracovního směru.** Tím se sníží riziko ztráty kontroly, smeknutí a upadnutí, což by mohlo vést ke zraněním.
- ▶ **Udržujte všechny síťové kabely daleko od sečené oblasti.** Elektrická vedení mohou být skrytá v keřích či v křoví a mohou být omylem poškozené nebo naříznuté strunou nebo žacím prvkem.
- ▶ **Udržujte všechny části těla daleko od rotujícího žacího prvku nebo struny. Neodstraňujte ze stroje žádný materiál, dokud stroj nebyl odpojen od zdroje proudu.** Rotující žací prvek nebo struna může způsobit vážná zranění.

- ▶ **Noste stroj vypnutý a odvrácený od Vašeho těla.** Správné zacházení se strojem snižuje pravděpodobnost nechtěného kontaktu s rotujícími břity a strunou.
- ▶ **Používejte pouze náhradní žací hlavy, žací struny a břity z umělé hmoty podle zadání výrobce. Nenahrazujte umělohmotné struny nebo břity kovovými dráty či břity.** Nesprávné náhradní díly mohou mít za následek ztrátu kontroly, zničení a zranění.

Speciální bezpečnostní upozornění

- ▶ Buďte opatrní, i když stroj nepoužíváte. Může se stát překážkou.
- ▶ Nikdy nedovolte zahradní nářadí používat dětem, osobám s omezenými fyzickými, smyslovými nebo duševními schopnostmi či nedostatečnou zkušeností a / nebo nedostatečnými vědomostmi a / nebo osobám neseznámeným s těmito pokyny. Národní předpisy možná vymezují věk obsluhy.
- ▶ Děti by měly být pod dohledem, aby bylo zajištěno, že si se zahradním nářadím nehrájí.
- ▶ Zkontrolujte poškození výrobku, pokud se potkal s tvrdým předmětem nebo pokud má nadměrné vibrace.
- ▶ Při zkracování žací struny dávejte pozor na to, abyste se neřízli.
- ▶ Trávu seče po etapách, abyste dosáhli jednotný výsledek.
- ▶ Při vkládání akumulátoru dbejte na to, aby žací prostředek neměl žádný kontakt s Vaším tělem a jinými předměty, včetně země. Může se při rozběhu otočit a způsobit zranění nebo poškození na výrobku a / nebo na předmětech.
- ▶ Vyvarujte se abnormálnímu držení těla a neustále udržujte rovnováhu. Na šikmých plochách neustále dbejte na bezpečnou chůzi. Chodte stále klidným tempem, nikdy rychle neběhejte.
- ▶ Je doporučeno při déletrvajícím použití vkládat příslušné přestávky.
- ▶ Při delším používání výrobku (nebo dalších strojů) je uživatel vystaven vibracím, které mohou způsobit nemoc bílých prstů (Raynaudův fenomén) nebo syndrom karpálního tunelu.
- ▶ Přitom je omezen hmatový smysl a termoregulace, vyskytnout se mohou hluchota a palčivý pocit až k poškození nervů a krevního oběhu a odumírání tkání.
- ▶ Zeptejte se svého lékaře, pokud jste zjistili symptomy, jež poukazují na nadměrné zatížení vibracemi. Tyto symptomy zahrnují pocit hluchoty, ztrátu hmatu, svědění, píchání, bolesti, tělesná slabost, změny barvy pleti nebo stavu pokožky. Tyto symptomy se nejčastěji vyskytují v prstech, rukou nebo zápěstí (viz též informace o hluku a vibracích).

Upozornění pro optimální zacházení s akumulátorem

- ▶ **Neotvírejte akumulátor.** Hrozí nebezpečí zkratu.



Chraňte akumulátor před horkem, např. i před trvalým slunečním zářením, před ohněm, vodou a vlhkostí. Existuje nebezpečí výbuchu.



- ▶ **Pokud nářadí nepoužíváte, uchovávejte nepoužívaný akumulátor mimo kancelářské sponky, mince, klíče, hřebíky, šrouby nebo jiné drobné kovové předměty, které mohou způsobit přemostění kontaktů.** Zkrat mezi kontakty akumulátoru může mít za následek popálení nebo požár.
- ▶ **Při poškození a nesprávném používání akumulátoru mohou unikat výpary.** Prostor větrejte a při potížích vyhledejte lékaře. Výpary mohou dráždit dýchací cesty.
- ▶ **Akumulátor používejte pouze v produktech výrobce.** Jen tak bude akumulátor chráněn před nebezpečným přetížením.
- ▶ **Špičatými předměty, jako např. hřebíky nebo šroubováky, nebo působením vnější síly může dojít k poškození akumulátoru.** Uvnitř může dojít ke zkratu a akumulátor může začít hořet, může z něj unikat kouř, může vybuchnout nebo se přehřát.
- ▶ **Akumulátor nezkratujte.** Existuje nebezpečí výbuchu.
- ▶ Příležitostně vyčistěte větrací otvory akumulátoru měkkým, čistým a suchým štětcem.
- ▶ **Nářadí nabíjete pouze společně dodanou nabíječkou.**

Symby

Následující symby mají význam pro čtení a pochopení návodu k obsluze. Zapamatujte si symby a jejich význam. Správná interpretace symbolů Vám pomůže výrobek lépe a bezpečněji používat.

Symbol	Význam
	Směr pohybu
	Směr reakce
	Zapnutí
	Vypnutí
	Dovolené počínání
	Zakázané počínání
CLICK!	Slyšitelný zvuk
	Hmotnost

Popis výrobku a výkonu



Přečtěte si všechna bezpečnostní upozornění a pokyny. Nedodržování bezpečnostních upozornění a pokynů může mít za

následek úraz elektrickým proudem, požár a / nebo těžká poranění.

Dbejte prosím vyobrazení v zadní části návodu k použití.

Určené použití

Zahradní nářadí je určeno pro domácí použití, pro sečení trávy a plevele v blízkosti země. Bylo vyvinuto pro sečení trávy, která roste na svazích, pod překážkami a na okrajích trávníku, jež nelze obsáhnout klasickou travní sekačkou. Zahradní nářadí není dimenzované pro používání jako motorová kosa. Zahradní nářadí není zamýšleno pro komerční a průmyslové použití.

Obsah dodávky (viz obrázek B)

Zahradní nářadí vyjměte opatrně z obalu a zkontrolujte, zda jsou následující díly kompletní:

- Sekačka na trávu
- Ochranný kryt
- Akumulátor**
- Nabíječka**
- Návod k provozu

Pokud díly chybí nebo jsou poškozeny, obraťte se prosím na svého obchodníka.

** specifické podle země

Zobrazené komponenty (viz obrázek A)

Číslování zobrazených komponent se vztahuje na vyobrazení výrobku na grafických stranách.

- (1) Nastavitelná rukojeť
- (2) Tlačítko sečení trávy/sečení okrajů
- (3) Blokování zapnutí spínače
- (4) Spínač
- (5) Odjišťovací tlačítko akumulátoru
- (6) Akumulátor^{a)}
- (7) Odjištění nastavení rukojeti
- (8) Nastavení výšky
- (9) Odjištění nastavení úhlu sklonu
- (10) Ochranný kryt
- (11) Ochranný trmen
- (12) Nabíječka
- (13) Kryt cívky
- (14) Cívka
- (15) Dutina pro uchycení struny
- (16) Otvor pro vyvedení struny

(17) Knoflík pro navedení struny

a) Zobrazené nebo popsané příslušenství nepatří k standardnímu obsahu dodávky. Kompletní příslušenství naleznete v našem programu příslušenství.

Technická data

Sekačka na trávu/sekačka na okraje trávníku		UniversalGrassCut 18V-23-450	UniversalGrassCut 18V-26-500
Objednací číslo		3 600 HC1 G..	3 600 HC1 F..
Jmenovité napětí ^{A)}	V	18	18
Otáčky naprázdno ^{A)}	min ⁻¹	8500	8500
Průměr struny	mm	1,6	1,6
Průměr žacího kruhu	cm	23	26
Kapacita strunové cívky	m	4,0	4,0
Nastavitelná rukojeť		●	●
Funkce sečení okraje		●	●
Funkce sklonu		●	●
Hmotnost podle IEC IEC 62841-4-4 ^{A)}			
– s akumulátorem (1,5 Ah – 6,0 Ah)	kg	2,3 – 2,7	2,3 – 2,7
– bez akumulátoru	kg	2,0	2,0
Sériové číslo		viz typový štítek na zahradním nářadí	
Doporučená teplota prostředí při nabíjení	°C	0 ... +35	0 ... +35
Dovolená teplota okolí při provozu ^{B)} a při skladování	°C	-20 ... +50	-20 ... +50
Typ akumulátoru		PBA 18V...W- 1,5 Ah, 2,0 Ah, 2,5 Ah, 4,0 Ah, 6,0 Ah	PBA 18V...W- 1,5 Ah, 2,0 Ah, 2,5 Ah, 4,0 Ah, 6,0 Ah

A) V závislosti na použitém akumulátoru

B) Omezený výkon při teplotách <0 °C.

Informace o hluku a vibracích

		3 600 HC1 G..	3 600 HC1 F..
Sekačka na trávu/sekačka na okraje trávníku			
Hodnoty emise hluku zjištěny podle IEC 62841-4-4 a EN 50636-2-91			
Hodnocená hladina hluku A stroje činí typicky:			
– Hladina akustického tlaku	dB(A)	76	77
– Nepřesnost K	dB	3,0	3,0
Celkové hodnoty vibrací ah (vektorový součet tří os) a nepřesnost K zjištěny podle IEC 62841-4-4 a EN 50636-2-91			
– Hodnota emise vibrací a _h	m/s ²	5,1	5,7
– Nepřesnost K	m/s ²	1,5	1,5

Uvedená(é) celková(é) hodnota(y) vibrací a uvedená(é) hodnota(y) emise hluku byly naměřeny podle normované zkušební metody a mohou se použít pro srovnání elektronářadí s jiným.

Uvedená(é) celková(é) hodnota(y) vibrací a uvedená(é) hodnota(y) emise hluku se mohou použít i pro předběžný odhad zátěže.

Emise vibrací a hluku se mohou během reálného používání elektronářadí odchýlovat od uváděných hodnot v závislosti na způsobu, jakým se elektronářadí používá, zejména, jaký druh obrobku se opracovává; a kvůli nezbytnosti pevně stanovit bezpečnostní opatření pro ochranu obsluhy, jež se zakládají na odhadu zatížení vibracemi během skutečných podmínek používání (přitom je třeba zohlednit všechny části

pracovního cyklu, např. časy, v kterých je elektronářadí vypnuté a takové, v kterých je sice zapnuté, ale běží bez zatížení).

Montáž a provoz

Cíl počínání	Obrázek	Strana
Zobrazené komponenty	A	265
Obsah dodávky	B	266
Nastavení rukojeti	C	266
Montáž ochranného krytu	D	267
Nastavení výšky	E	269
Nastavení úhlu sklonu	G	269
Přestavení sečení trávy/sečení okrajů	H	270
Nabití a vložení akumulátoru	I	271
Zapnutí – vypnutí	J	271
Demontáž strunové cívký	K	272
Navinutí struny na cívku	L	272
Montáž strunové cívký	M	273
Doplnění struny	N	273
Údržba, čištění a skladování	O	274
Příslušenství	P	274

Montáž

- **Pozor: Než provedete montážní práce, zahradní nářadí vypněte a odstraňte akumulátor.**

Montáž a nastavení rukojeti (viz obrázek C)

Rukojeť **(1)** lze namontovat v rozličných polohách. Pro změnu nastavení stiskněte tlačítka **(7)** a pohněte rukojeť do požadované polohy. Tlačítka **(7)** opět uvolněte, tím se rukojeť zajistí.

Montáž ochranného krytu (viz obrázek D)

Před montáží ochranného krytu vytáhněte třmen pro ochranu rostlin z polohy při dodání do skladovací polohy. Nasad'te ochranný kryt **(10)** na hlavu sekačky a upevněte jej pomocí dodaného šroubu.

Je-li ochranný kryt namontovaný, nesmí se už demontovat.

Poté vytáhněte třmen pro ochranu rostlin do pracovní polohy.

Uvedení do provozu

- **Pozor: Než budou provedeny seřizovací a čistící práce, zahradní nářadí vypněte a odstraňte akumulátor.**
- **Po vypnutí sekačky žací struna ještě několik sekund dobíhá. Než sekačku znovu zapnete, počkejte až je motor/struna v kľidu.**

- **Nedotýkejte se žací struny, dokud se nepřestane točit.**
- **Vícekrát krátce po sobě nevypínejte a opět nezapínejte.**
- **Je doporučeno používat firmou Bosch schválené žací prvky. U jiných žacích prvků se může výsledek sečení odchýlovat.**

Vložení/odejmutí akumulátoru (viz obrázek I)

Upozornění: Používání nevhodných akumulátorů může vést k chybným funkcím nebo k poškození stroje.

Vložte nabitý akumulátor **(6)**. Zajistěte, aby byl akumulátor zcela vložený.

Pro odejmutí akumulátoru **(6)** ze stroje stiskněte odjišťovací tlačítko akumulátoru **(5)** a akumulátor vytáhněte ven.

Obsluha

Zapnutí - vypnutí (viz obrázek J)

Pro **zapnutí** stiskněte nejprve blokování zapnutí **(3)**. Poté stiskněte spínač **(4)** a podržte ho stisknutý.

Pro **vypnutí** spínač **(4)** uvolněte.

Sečení trávy/sečení okrajů (viz obrázek H)

K napolohování žací hlavy pro sečení trávy nebo sečení okrajů otočte rukojeť proti tyči o 180°. Uvolněte tlačítko **(2)**, otočný mechanismus zaskočí. Nyní otočte celý stroj do pracovní polohy.

Sečení trávy

Pohybuje sekačku doleva a doprava a dbejte během práce na dostatečný odstup vůči tělu. Vyšší trávu seče stupňovitě.

Sečení okrajů

Ved'te sekačku podél okraje trávníku. Aby se zamezilo rychlému opotřebení struny, vyvarujte se kontaktu s pevnými povrchy nebo zdmi.

Sečení kolem stromů, rostlin a křovisek

Kvůli zabránění poškození seče okolo stromů, rostlin a křovisek opatrně, aby se nedostaly do kontaktu se strunou.

Demontáž cívký, navinutí struny a montáž cívký (viz obrázky K až M)

- **Před výměnou cívký odstraňte akumulátor.**

Stiskněte obě spony krytu cívký a kryt cívký **(13)** odstraňte. Poté vyjměte prázdnou cívku **(14)**.

Odstrihněte ca. 4,0 m struny z doplňovací cívký. Nasuňte konec struny do dutiny pro uchycení struny **(15)** na cívce a strunu naviňte rovnoměrně rozdělenou a napnutou.

Nasuňte druhý konec struny skrz otvor **(16)** v žací hlavě a cívku opět nasad'te na žací hlavu. Cívku zafixujte nasazením krytu cívký **(13)**.

Doplnění struny (viz obrázek N)

Poloautomatické doplnění struny

Sekačka je vybavena poloautomatickým systémem posuvu. Systém při každém stlačení spínače **(4)** vysune ven struny.

Ruční doplnění struny

Stiskněte knoflík **(17)** a strunu vytáhněte ven na požadovanou délku.

Hledání závad

Příznak	Možná příčina	Odstranění
Motor se nerozeběhne	Vybitý akumulátor	Nabijte akumulátor
	Příliš studený/horký akumulátor	Akumulátor nechte ohřát/ochladit
Zahradní nářadí běží přerušovaně	Vadný spínač	Obraťte se na zákaznický servis Bosch
	Vadná vnitřní kabeláž zahradního nářadí	Obraťte se na zákaznický servis Bosch
Přetížené zahradní nářadí	Příliš vysoká tráva	Sečte stupňovitě
Zahradní nářadí neseče	Žací struna příliš krátká/přetržená	Žací strunu ručně doplňte
	Prázdňá strunová cívka	Strunovou cívku doplňte
Žací struna se nenechá doplnit	Žací struna je v cívce zamotaná	Strunovou cívku zkontrolujte a popř. žací strunu znovu naviňte
	Prázdňá strunová cívka	Strunovou cívku doplňte
Žací struna je zatažená zpátky do cívky	Žací struna příliš krátká/přetržená	Cívku odstraňte a žací strunu znovu zaveďte (viz obrázky K – M)
Žací struna se často trhá	Žací struna je v cívce zamotaná	Cívku odstraňte a žací strunu znovu naviňte (viz obrázky K – M)
	Nesprávné zacházení se sekačkou	Sečte pouze hrotem žací struny; vyhněte se dotyku s kameny, stěnami a jinými pevnými předměty. Žací strunu pravidelně doplňujte, aby se využíval celý průměr žacího kruhu.
Silné vibrace	Přetržená žací struna	Žací strunu vytáhněte ven pomocí ručního posuvu (viz obrázek L)
	Poškozený žací systém	Obraťte se na zákaznický servis Bosch
	Mezi tělesem cívky a knoflíkem pro doplnění struny je tráva	Demontujte cívku a odstraňte trávu
	Příliš mnoho trávy kolem žacího systému	Odstraňte trávu z cívky
Teleskopická tyč se zasouvá	Nastavení výšky není správně utažené	Nastavení výšky utáhněte, až je zafixované

Údržba a servis**Údržba, čištění a skladování**

- **Před všemi pracemi na zahradním nářadí (např. údržba, výměna nástrojů atd.) a též při jeho přepravě a uskladnění odejměte ze zahradního nářadí akumulátor.** Při neúmyslném stlačení spínače existuje nebezpečí zranění.
- **Udržujte výrobek čistý, abyste mohli dobře a bezpečně pracovat.**

Neodkládejte na zahradní nářadí žádné další předměty. Udržujte výrobek a větrací otvory čisté, abyste mohli dobře a bezpečně pracovat. Nikdy nekropte výrobek vodou.

Nikdy neponořujte výrobek pod vodu.

Skladujte výrobek na bezpečném místě, v suchu a mimo dosah dětí.

Zajistěte pevné usazení všech matic, čepů a šroubů, tím je umožněna bezpečná práce s výrobkem.

Výrobek kontrolujte a opotřebené nebo poškozené díly pro jistotu nahraďte.

Stroj nemodifikujte. Neautorizované modifikace mohou negativně ovlivnit bezpečnost Vašeho výrobku a zvýšit nebezpečí zranění.

Nepoužívejte žádné akumulátory nebo nástroje, které jsou poškozené nebo byly modifikovány. Poškozené nebo modifikované akumulátory reagují nepředvídatelně a mohou vést k požáru, výbuchu nebo k nebezpečí poranění.

Zajistěte, aby vyměněné díly pocházely od firmy Bosch.

Péče o akumulátor

Pro zaručení optimálního používání akumulátoru dbejte následujících upozornění a opatření:

- Chraňte akumulátor před vlhkostí a vodou.
- Elektronářadí a akumulátor skladujte pouze v teplotním rozsahu od -20 °C do 50 °C. Nenechávejte akumulátor např. v létě ležet v autě.
- Akumulátor skladujte odděleně a nikoli v zahradním nářadí.
- Při přímém slunečním záření nenechávejte akumulátor v zahradním nářadí.
- Optimální teplota pro uskladnění akumulátoru činí 5 °C.
- Příležitostně vyčistěte větrací otvory akumulátoru měkkým, čistým a suchým štětcem.

Výrazně zkrácená doba provozu po nabití ukazuje, že je akumulátor opotřebovaný a musí se nahradit.

Zákaznická služba a poradenství ohledně použití

Zákaznická služba zodpoví vaše dotazy k opravě a údržbě vašeho výrobku a též k náhradním dílům. Rozkladové výkresy a informace o náhradních dílech najdete také na: www.bosch-pt.com

V případě dotazů k našim výrobkům a příslušenství vám ochotně pomůže poradenský tým Bosch.

V případě veškerých otázek a objednávek náhradních dílů bezpodmínečně uveďte 10místné věcné číslo podle typového štítku výrobku.

Czech Republic

Robert Bosch odbytová s.r.o.

Bosch Service Center PT

K Vápence 1621/16

692 01 Mikulov

Na www.bosch-pt.cz si můžete objednat opravu Vašeho stroje nebo náhradní díly online.

Tel.: +420 519 305700

Fax: +420 519 305705

E-Mail: servis.naradi@cz.bosch.com

www.bosch-pt.cz

Další adresy servisů najdete na:

www.bosch-pt.com/serviceaddresses

Přeprava

Doporučené lithium-iontové akumulátory podléhají požadavkům zákona o nebezpečných nákladech. Tyto akumulátory mohou být bez dalších podmínek přepravovány uživatelem po silnici.

Při zaslání prostřednictvím třetí osoby (např.: letecká přeprava nebo spedice) je třeba brát zřetel na zvláštní požadavky na balení a označení. Zde musí být při přípravě záhlavky nezbytně přizván expert na nebezpečné náklady.

Akumulátory zasílejte pouze tehdy, pokud není poškozený kryt. Otevřené kontakty přelepte lepicí páskou a akumulátor zabalte tak, aby se v obalu nemohl pohybovat. Dodržujte také případné další národní předpisy.

Likvidace



Výrobky, akumulátory, příslušenství a obaly mají být dodány k opětovnému zhodnocení nepoškozujícím životní prostředí.



Výrobky a akumulátory/baterie nevyhazujte do domovního odpadu!

Pouze pro země EU:

Podle evropské směrnice 2012/19/EU musejí být neupotřebitelné výrobky a podle evropské směrnice 2006/66/ES vadné nebo opotřebované akumulátory/baterie odděleně shromážděny a dodány k opětovnému zhodnocení nepoškozujícím životní prostředí.

Při nesprávné likvidaci mohou odpadní elektrická a elektronická zařízení kvůli případnému obsahu nebezpečných látek poškodit životní prostředí a lidské zdraví.

Akumulátory/baterie:

Lithium-iontové:

Dodržujte pokyny uvedené v části Přeprava (viz „Přeprava“, Stránka 126).

Slovenčina

Bezpečnostné pokyny

Vysvetlenia symbolov na záhradnom náradí



Všeobecné upozornenie na nebezpečenstvo.



Prečítajte si Návod na používanie.



Noste ochranu očí a sluchu.



Používajte vhodné pracovné rukavice.



Nepoužívajte v daždi



VAROVANIE: Postarajte sa o to, aby boli okolo stojaci v dostatočnej vzdialenosti.



VAROVANIE: Pozor na odletujúce predmety.



Nezhodné



VAROVANIE: Pred prácou údržby odpojte akumulátor.



Na čistenie tohto záhradného náradia nepoužívajte vysokotlakový čistič ani záhradnú hadicu.



Skontrolujte priestor, v ktorom sa bude produkt používať, či sa v ňom nenachádzajú domáce alebo divé zvieratá. Prevádzkou náradia by mohlo dôjsť k poraneniu domácich a divých zvierat. Dôkladne skontrolujte pracovný priestor stroja a odstráňte z neho kamene, palice, drôty, kosti a iné cudzie predmety. Pri používaní výrobku skontrolujte aj to, či sa v hustej tráve neukrývajú divé či domáce zvieratá, alebo malé pníky stromov.

Všeobecné bezpečnostné upozornenia pre elektrické náradie

⚠ VÝSTRAHA Prečítajte si všetky bezpečnostné upozornenia, pokyny, ilustrácie a špecifikácie dodané s týmto elektrickým náradím.

Nedodržovanie všetkých uvedených pokynov môže mať za následok úraz elektrickým prúdom, požiar a/alebo ťažké poranenie.

Tieto výstražné upozornenia a bezpečnostné pokyny starostlivo uschovajte na budúce použitie.

Pojem „elektrické náradie“ používaný v nasledujúcom texte sa vzťahuje na elektrické náradie napájané zo siete (s prírodnou šnúrou) a na elektrické náradie napájané akumulátorovou batériou (bez prírodnej šnúry).

Bezpečnosť na pracovisku

- ▶ **Pracovisko vždy udržiavajte čisté a dobre osvetlené.** Neporiadok a neosvetlené priestory pracoviska môžu mať za následok pracovné úrazy.
- ▶ **Nepoužívajte elektrické náradie vo výbušnom prostredí, napr. tam, kde sa nachádzajú horľavé kvapaliny, plyny alebo horľavý prach.** Ručné elektrické náradie vytvára iskry, ktoré by mohli zapáliť prach alebo výpary.
- ▶ **Nedovoľte deťom a iným nepovolaným osobám, aby sa počas používania elektrického náradia zdržiavali v blízkosti pracoviska.** Pri rozptyľovaní môžete stratiť kontrolu nad náradím.

Bezpečnosť na pracovisku

- ▶ **Zástrčka prírodnej šnúry elektrického náradia musí zodpovedať použitej zásuvke. V žiadnom prípade nijako nemeňte zástrčku. S uzemneným elektrickým náradím nepoužívajte ani žiadne zástrčkové adaptéry.** Neupravené zástrčky a vhodné zásuvky znižujú riziko úrazu elektrickým prúdom.
- ▶ **Vyhýbajte sa telesnému kontaktu s uzemnenými povrchovými plochami, ako sú napr. potrubia, vykurovacie**

telesá, sporáky a chladničky. Ak je vaše telo uzemnené, hrozí zvýšené riziko úrazu elektrickým prúdom.

- ▶ **Nevystavujte elektrické náradie dažďu ani vlhkosti.** Vniknutie vody do ručného elektrického náradia zvyšuje riziko úrazu elektrickým prúdom.
- ▶ **Nepoužívajte prírodnú šnúru na iné než určené účely: na nosenie ručného elektrického náradia, ani na jeho zavesenie a zástrčku nevyberajte zo zásuvky ťahaním za prírodnú šnúru. Udržiavajte sieťovú šnúru mimo dosahu horúcich telies, oleja, ostrých hrán alebo pohybujúcich sa súčastí.** Poškodené alebo zauzlené prírodné šnúry zvyšujú riziko úrazu elektrickým prúdom.
- ▶ **Keď pracujete s elektrickým náradím vonku, používajte len také predĺžovacie káble, ktoré sú schválené aj na používanie vo vonkajších priestoroch.** Použitie predĺžovacieho kábla, ktorý je vhodný na používanie vo vonkajšom prostredí, znižuje riziko úrazu elektrickým prúdom.
- ▶ **Ak sa nedá vyhnúť použitiu elektrického náradia vo vlhkom prostredí, použite ochranný spínač pri poruchových prúdoch.** Použitie ochranného spínača pri poruchových prúdoch znižuje riziko úrazu elektrickým prúdom.

Bezpečnosť osôb

- ▶ **Buďte ostražití, sústreďte sa na to, čo robíte, a s elektrickým náradím pracujte uvažlivo. Nepracujte s elektrickým náradím, ak ste unavení alebo ak ste pod vplyvom drog, alkoholu alebo liekov.** Krátko nepozornosť pri používaní elektrického náradia môže mať za následok vážne poranenia.
- ▶ **Používajte osobné ochranné prostriedky. Vždy používajte ochranné okuliare.** Používanie osobných ochranných prostriedkov, ako je ochranná dýchacia maska, bezpečnostná pracovná obuv, ochranná prilba alebo chrániče sluchu, podľa druhu elektrického náradia a spôsobu jeho použitia znižuje riziko zranenia.
- ▶ **Vyhýbajte sa neúmyselnému uvedeniu elektrického náradia do činnosti. Pred zasunutím zástrčky do zásuvky a/alebo pred pripojením akumulátora, pred chytením alebo prenášaním elektrického náradia sa vždy presvedčte, či je elektrické náradie vypnuté.** Prenášanie elektrického náradia so zapnutým vypínačom alebo pripojenie zapnutého elektrického náradia k elektrickej sieti môže mať za následok nehodu.
- ▶ **Kým zapnete elektrické náradie, odstráňte z neho nastavovacie pomôcky alebo kľúče na skrutky.** Nastavovací nástroj alebo kľúč, ktorý sa nachádza v rotujúcej časti elektrického náradia, môže spôsobiť vážne poranenia osôb.
- ▶ **Vyhýbajte sa abnormálnym polohám tela. Dbajte na pevný postoj a neustále udržiavajte rovnováhu.** Takto budete môcť lepšie kontrolovať ručné elektrické náradie v neočakávaných situáciách.
- ▶ **Pri práci noste vhodný pracovný odev. Nenoste voľné odevy ani šperky. Dbajte, aby sa vlasy, odev a rukavice nedostali do blízkosti pohyblivých súčastí.** Voľný

odev, dlhé vlasy alebo šperky sa môžu zachytiť do rotujúcich častí elektrického náradia.

- ▶ **Ak sa dá na ručné elektrické náradie namontovať odsávacie zariadenie a zariadenie na zachytávanie prachu, presvedčte sa, či sú dobre pripojené a správne používané.** Používanie odsávacieho zariadenia a zariadenia na zachytávanie prachu znižuje riziko ohrozenia zdravia prachom.
- ▶ **Dbajte, aby ste pri rutinnom používaní náradia nekonali v rozpore s princípmi jeho bezpečného používania.** Nepozorná práca môže viesť v okamihu k ťažkému zraneniu.

Starostlivé používanie elektrického náradia

- ▶ **Nikdy nepreťažujte elektrické náradie. Používajte elektrické náradie vhodné na daný druh práce.** S vhodným ručným elektrickým náradím budete pracovať lepšie a bezpečnejšie v uvedenom rozsahu výkonu náradia.
- ▶ **Nepoužívajte elektrické náradie, ktoré má pokazený vypínač.** Náradie, ktoré sa už nedá zapnúť alebo vypnúť, je nebezpečné a treba ho zveriť do opravy odborníkovi.
- ▶ **Než začnete náradie nastavovať alebo prestavovať, vymieňať príslušenstvo alebo kým ho odložíte, vždy vytiahnite zástrčku sieťovej šnúry zo zásuvky a/alebo odoberte akumulátor, ak je to možné.** Toto preventívne opatrenie zabraňuje neúmyselnému spusteniu elektrického náradia.
- ▶ **Nepoužívané elektrické náradie uschovávajte tak, aby bolo mimo dosahu detí. Nedovoľte používať toto náradie osobám, ktoré s ním nie sú dôverne oboznámené alebo ktoré si neprečítali tieto pokyny.** Elektrické náradie je nebezpečné, ak ho používajú neskusené osoby.
- ▶ **Elektrické náradie a príslušenstvo starostlivo ošetrujte.** Kontrolujte, či pohyblivé súčiastky bezchybne fungujú alebo či nie sú blokové, zlomené alebo poškodené, čo by mohlo negatívne ovplyvniť správne fungovanie elektrického náradia. **Pred použitím náradia dajte poškodené súčiastky vymeniť.** Veľa nehôd je spôsobených nedostatočnou údržbou elektrického náradia.
- ▶ **Rezné nástroje udržiavajte ostré a čisté.** Starostlivo ošetrované rezné nástroje s ostrými reznými hranami majú menšiu tendenciu zablokováť sa a ľahšie sa dajú viesť.
- ▶ **Používajte elektrické náradie, príslušenstvo, nastavovacie nástroje a pod. podľa týchto výstražných upozornení a bezpečnostných pokynov. Pri práci zohľadnite konkrétne pracovné podmienky a činnosť, ktorú budete vykonávať.** Používanie elektrického náradia na iný než predpokladaný účel môže viesť k nebezpečným situáciám.
- ▶ **Rukoväti a úchopové povrchy udržiavajte suché, čisté a bez oleja alebo mazacieho tuku.** Šmyklavé rukoväti a úchopové povrchy neumožňujú bezpečnú manipuláciu a ovládanie náradia v neočakávaných situáciách.

Starostlivé používanie akumulátorového náradia

- ▶ **Akumulátory nabíjajte len v nabíjačkách, ktoré odporúča výrobca akumulátora.** Ak sa používa nabíjačka určená na nabíjanie iného typu akumulátorov, hrozí nebezpečenstvo požiaru.
- ▶ **Do elektrického náradia používajte len špecificky určené akumulátory.** Používanie iných akumulátorov môže mať za následok poranenie a nebezpečenstvo požiaru.
- ▶ **Nepoužívané akumulátory uschovávajte tak, aby sa nemohli dostať do styku s kancelárskymi sponkami, mincami, kľúčmi, klincami, skrutkami alebo s inými drobnými kovovými predmetmi, ktoré by mohli spôsobiť skratovanie kontaktov.** Skrat medzi kontaktmi akumulátora môže mať za následok popálenie alebo vznik požiaru.
- ▶ **Z akumulátora môže pri nesprávnom používaní vytekať kvapalina. Vyhýbajte sa kontaktu s touto kvapalinou. Po náhodnom kontakte opláchnite postihnuté miesto vodou. Ak sa dostane kvapalina z akumulátora do očí, vypláchnite ich a vyhľadajte lekára.** Unikajúca kvapalina z akumulátora môže spôsobiť podráždenie pokožky alebo popálenie.
- ▶ **Nepoužívajte poškodené alebo upravované akumulátory alebo náradie.** Poškodené alebo upravované akumulátory môžu neočakávane reagovať a spôsobiť požiar, výbuch alebo zranenie.
- ▶ **Nevystavujte akumulátory alebo náradie ohňu ani vysokým teplotám.** Vystavenie ohňu alebo teploty nad 130 °C môže spôsobiť výbuch.
- ▶ **Dodržujte pokyny týkajúce sa nabíjania a akumulátory alebo náradie nenabíjajte mimo teplotného rozsahu uvedeného v pokynoch.** Nesprávne nabíjanie alebo teploty mimo špecifikovaného rozsahu môžu poškodiť akumulátor a zvýšiť riziko požiaru.

Servis

- ▶ **Elektrické náradie dávajte opravovať len kvalifikovanému personálu, ktorý používa originálne náhradné súčiastky.** Tým sa zaistí zachovanie bezpečnosti náradia.
- ▶ **Nikdy neopravujte poškodené akumulátory.** Akumulátory môže opravovať len výrobca alebo autorizovaný servis.

Bezpečnostné pokyny pre vyžičač trávnikára a rezačku okrajov trávnikára

- ▶ **Nepoužívajte stroj počas nepriaznivého počasia, predovšetkým nie počas búrky.** Znižuje to riziko zasiahnutia bleskom.
- ▶ **Dôkladne prehľadnite pracovný priestor, či sa v ňom nenachádza divá zver.** Stroj by počas prevádzky mohol poraniť divú zver.
- ▶ **Dôkladne prehľadnite pracovný priestor a odstráňte všetky kamene, palice, drôty, kosti a iné cudzie telesá.** Vymrštené predmety môžu spôsobiť poranenia.

- ▶ **Vždy pred použitím stroja skontrolujte, či nie je poškodený rezný nástroj a rezacia jednotka.** Poškodené súčasti zvyšujú riziko poranenia.
- ▶ **Nechajte ochranné kryty na svojom mieste. Ochranné kryty musia byť schopné použitia a riadne upevnené.** Uvoľnený, poškodený alebo nesprávne fungujúci ochranný kryt môže viesť k poraniam.
- ▶ **Udržiavajte otvory na prívod vzduchu čisté a bez usadenín.** Zablokované prívody vzduchu môžu spôsobiť prehriatie a nebezpečenstvo požiaru.
- ▶ **Noste ochranu očí a sluchu.** Vhodné osobné ochranné pracovné prostriedky bude obmedzovať poranenia.
- ▶ **Vždy pri používaní stroja noste protišmykovú ochrannú obuv. Nikdy nepracujte bosí alebo s otvorenou letnou obuvou/sandálmi.** Znížite tým nebezpečenstvo poranenia nôh pri kontakte s rotujúcim prvkom kosenia.
- ▶ **Noste pri prevádzke stroja vždy oblečenie, ako napríklad nohavice, ktoré zakrývajú nohy používateľa.** Kontakt s rotujúcim rezným prvkom alebo lankom môže spôsobiť poranenia.
- ▶ **Nepúšťajte pri prevádzke k stroju okolo stojace.** Vymrštené predmety môžu spôsobiť závažné poranenia.
- ▶ **Neprevádzkujte stroj nad výškou pásu.** Pomôže to zabrániť neúmyselnému kontaktu s rezným prvkom a umožňuje to lepšiu kontrolu nad strojom v neočakávaných situáciách.
- ▶ **Keď prevádzkujete stroj v mokrej tráve, buďte opatrní. Choďte pritom a nebežte.** Znižuje to nebezpečenstvo pádu a pošmyknutia, čo môže spôsobiť poranenia.
- ▶ **Neprevádzkujte stroj na nadmerne strmých svahoch.** Znížite tým riziko straty kontroly, pošmyknutia a pádu, čo by mohlo viesť k poraniam.
- ▶ **Dbajte pri práci vo svahoch na bezpečnú stabilitu; pracujte vždy priečne k svahu, nikdy nie smerom nadol alebo nahor, a buďte pri zmene smeru práce extrémne opatrní.** Znížite tým riziko straty kontroly, pošmyknutia a pádu, čo by mohlo viesť k poraniam.
- ▶ **Udržiavajte všetky sieťové vedenia mimo rozsahu kosenia/rezania.** V kroví a húštinách sa môžu skrývať sieťové vedenia a omylom poškodiť alebo narezať lankom alebo rezným prvkom.
- ▶ **Udržiavajte všetky časti tela mimo rotujúceho rezného prvku alebo lanka. Neodstraňujte zo stroja žiaden materiál, pokiaľ nebude odpojený od napájania prúdom.** Rotujúci rezný prvok alebo lanko môžu spôsobiť závažné poranenia.
- ▶ **Prenášajte stroj vo vypnutom stave a odvrátený od vášho tela.** Správna manipulácia so strojom znižuje pravdepodobnosť neúmyselného kontaktu s pohyblivými reznými hranami vyžíňača alebo s rezným lankom.
- ▶ **Používajte iba náhradné rezacie hlavy, rezacie lanká a rezné hrany vyžíňača z umelej hmoty podľa predpisov od výrobcu. Nenahrádzajte lanká alebo rezné hrany z umelej hmoty za kovové lanká alebo rezné hrany.** Nesprávne náhradné diely môžu mať za následok stratu kontroly, zlomenie a poranenia.

Špeciálne bezpečnostné pokyny

- ▶ Buďte pozorní, aj keď zariadenie nepoužívate. Môže sa z neho stať zdroj zakopnutia.
- ▶ Nedovoľte záhradné náradie používať deťom, osobám s obmedzenými fyzickými, senzorickými alebo duševnými schopnosťami alebo s nedostatočnými skúsenosťami a/alebo nedostatočnými vedomosťami ani osobám, ktoré nie sú dostatočne oboznámené s používaním prístroja. Národné predpisy môžu prípadne obmedzovať vek používateľa.
- ▶ Dávajte pozor na deti, aby ste vylúčili možnosť, že sa budú s týmto náradím hrať.
- ▶ Ak produkt narazí na tvrdý predmet alebo začne nadmerne vibrovať, skontrolujte ho, či nie je poškodený.
- ▶ Dbajte pri skraccovaní rezného lanka na to, aby ste sa neporezali.
- ▶ Aby ste docielili jednotný výsledok, koste trávu v etapách.
- ▶ Dbajte pri vkladaní akumulátora na to, aby rezný prostriedok nemal kontakt s vaším telom a s inými predmetmi, vrátane podkladu. Môže sa pri spustení roztočiť a spôsobiť poranenia alebo škody na produkte a/alebo predmetoch.
- ▶ Vyhýbajte sa neprirodzenému držaniu tela a vždy si udržiavajte rovnováhu. Dávajte pozor na to, aby ste na šikmej ploche stáli po každom kroku bezpečne. Kráčajte vždy pokojne, nikdy rýchlo nebežte.
- ▶ Pri dlhšom používaní odporúčame prerušovať prácu primeranými prestávkami.
- ▶ Pri dlhšom používaní tohto produktu (alebo aj iných strojov) je používateľ vystavený vibráciám, ktoré môžu spôsobiť chorobu z vibrácií (Raynaudov fenomén) alebo syndróm karpálneho tunela (zápästia).
- ▶ Pri nich je obmedzené vnímanie dotykom a regulácia teploty rúk, môžu sa objaviť hluchota a pálivý pocit, až poškodenie nervov a krvného obehu, taktiež nekrozy tkaniva.
- ▶ Len čo zistíte príznaky, poukazujúce na preťaženie vibráciami, sa spýtajte svojho lekára. Tieto symptómy zahŕňajú pocit hluchoty, stratu citlivosti, svrbenie, pichanie, bolesti, stratu sily, zmeny farby pokožky alebo stavu pokožky. Tieto príznaky sa najčastejšie objavujú v prstoch, rukách a na zápästiach (pozri tiež Informácie o hluku/vibráciách).

Pokyny pre optimálne zaobchádzanie s akumulátorom

- ▶ **Akumulátor neotvárajte.** Hrozí nebezpečenstvo skratu.



Chráňte akumulátor pred horúčavou (napríklad pred trvalým slnečným žiarením), pred ohňom, vodou a vlhkosťou. Hrozí nebezpečenstvo výbuchu.



- ▶ **Ak zariadenie nepoužívate, uchovávajte nepoužívaný akumulátor mimo kancelárskych spíniek, mincí, kľúčov, klincov, skrutiek alebo iných malých kovových predmetov, ktoré by mohli spôsobiť premostenie**

kontaktov. Skrat medzi kontaktmi akumulátora môže mať za následok popálenie alebo požiar.

- ▶ **V prípade jeho poškodenia alebo neodborného použitia môžu z akumulátora uniknúť škodlivé výpary.** Zabezpečte prívod čerstvého vzduchu a pri ťažkostiach vyhľadajte lekára. Výpary môžu dráždiť dýchacie cesty.
- ▶ **Akumulátor používajte len v produktoch výrobcu.** Len tak bude akumulátor chránený pred nebezpečným prefažením.
- ▶ **Špicatými predmetmi, ako napr. kľince alebo skrutkovače alebo pôsobením vonkajšej sily môže dôjsť k poškodeniu akumulátora.** Vo vnútri môže dôjsť ku skratu a akumulátor môže začať horieť, môže z neho uniknúť dym, môže vybuchnúť alebo sa prehriať.
- ▶ **Akumulátor neskratujte.** Hrozí nebezpečenstvo výbuchu.
- ▶ Príležitostne prečistite vetracie štrbiny akumulátora čistým jemným suchým štetcom.
- ▶ **Merací prístroj nabíjajte len nabíjačkou dodanou spoločne s náradím.**

Symbole

Nasledujúce symboly sú pre čítanie a pochopenie tohto Návodu na používanie veľmi dôležité. Dobré si tieto symboly a ich významy zapamätajte. Správna interpretácia týchto symbolov Vám bude pomáhať prístroj lepšie a bezpečnejšie používať.

Symbol	Význam
	Smer pohybu
	Smer reakcie
	Zapnutie
	Vypnutie
	Dovolená manipulácia
	Zakázaný druh manipulácie
CLICK!	Počutelný hluk
	Hmotnosť

Opis výrobku a výkonu



Prečítajte si všetky bezpečnostné pokyny a upozornenia. Nedostatočné dodržiavanie bezpečnostných predpi-

sov a pokynov môže mať za následok zásah elektrickým prúdom, požiar, alebo spôsobiť vážne poranenia.

Preštudujte si aj obrázky v zadnej časti tohto návodu na používanie.

Používanie podľa určenia

Záhradný nástroj je určený na domáce použitie na strihanie trávy a buriny pri zemi. Bolo vyvinuté na kosenie trávy, ktorá rastie na svahoch, za prekážkami a okrajmi trávniku, ktoré nemožno dosiahnuť tradičnou kosačkou. Toto záhradné náradie nie je určené na používanie ako motorová kosa. Toto záhradné náradie nie je určené na komerčné a priemyselné používanie.

Obsah balenia (pozri obrázok B)

Záhradné náradie vyberajte z obalu pozorne a nezabudnite skontrolovať, či sú kompletne nasledujúce súčiastky:

- Strunová kosačka
- Ochranný kryt
- Akumulátor**
- Nabíjačka**
- Návod na používanie

Ak niektoré súčiastky chýbajú, alebo sú poškodené, obráťte sa láskavo na svojho predajcu.

** podľa špecifických predpisov príslušnej krajiny

Vyobrazené komponenty (pozri obrázok A)

Číslovanie jednotlivých vyobrazených komponentov sa vzťahuje na zobrazenie produktu na grafických stranách tohto Návodu na používanie.

- (1) Nastaviteľná rukoväť
- (2) Tlačidlo kosenie trávniku / kosenie okrajov
- (3) Blokovanie zapínania pre vypínač
- (4) Zapínač/vypínač
- (5) Tlačidlo odblokovania akumulátora
- (6) Akumulátor^{a)}
- (7) Uvoľnenie aretácie Nastavenia rukoväte
- (8) Nastavenie výšky
- (9) Odblokovanie nastavenia uhla sklonu
- (10) Ochranný kryt
- (11) Ochranný oblúk
- (12) Nabíjačka
- (13) Kryt cievky
- (14) Cievka
- (15) Upevnenie struny
- (16) Otvor na vedenie struny
- (17) Tlačidlo vedenia lanka

a) **Vyobrazené alebo opísané príslušenstvo nepatrí do štandardného rozsahu dodávky. Kompletné príslušenstvo nájdete v našom sortimente príslušenstva.**

Technické údaje

Strunová kosačka na trávnik/strunová kosačka na okraje trávnik		UniversalGrassCut 18V-23-450	UniversalGrassCut 18V-26-500
		3 600 HC1 G..	3 600 HC1 F..
Vecné číslo			
Menovité napätie ^{A)}	V	18	18
Voľnobežný počet otáčok ^{A)}	min ⁻¹	8500	8500
Priemer rezného lanka	mm	1,6	1,6
Rezací priemer	cm	23	26
Kapacita cievky na strunu	m	4,0	4,0
Nastaviteľná rukoväť		●	●
Funkcia hrany		●	●
Funkcia sklonu		●	●
Hmotnosť podľa IEC 62841-4-4 ^{A)}			
- s akumulátorom (1,5 Ah - 6,0 Ah)	kg	2,3 - 2,7	2,3 - 2,7
- bez akumulátora	kg	2,0	2,0
Sériové číslo		pozri typový štítok na záhradnom náradí	
odporúčaná teplota okolia pri nabíjaní	°C	0 ... +35	0 ... +35
povolená teplota okolia pri prevádzke ^{B)} a pri skladovaní	°C	-20 ... +50	-20 ... +50
Typ akumulátora		PBA 18V...W- 1,5 Ah, 2,0 Ah, 2,5 Ah, 4,0 Ah, 6,0 Ah	PBA 18V...W- 1,5 Ah, 2,0 Ah, 2,5 Ah, 4,0 Ah, 6,0 Ah

A) V závislosti od použitého akumulátora

B) Obmedzený výkon pri teplotách <0 °C.

Informácie o hluku/vibráciách

		3 600 HC1 G..	3 600 HC1 F..
Strunová kosačka na trávnik/strunová kosačka na okraje trávnik			
Hodnoty emisií hluku zisťované podľa normy IEC 62841-4-4 a EN 50636-2-91			
Hladina hluku zariadenia, hodnotená ako A, je typicky:			
- Hladina akustického tlaku	dB(A)	76	77
- Nepresnosť merania K	dB	3,0	3,0
Celkové hodnoty vibrácií ah (suma vektorov troch smerov) a nepresnosť merania K zisťované podľa normy IEC 62841-4-4 a EN 50636-2-91			
- Hodnota emisie vibrácií a _h	m/s ²	5,1	5,7
- Nepresnosť merania K	m/s ²	1,5	1,5

Uvedená celková hodnota vibrácií (uvedené celkové hodnoty vibrácií) a uvedená hodnota emisie hluku (uvedené hodnoty emisií hluku) bola (boli) odmerané podľa normovanej metódy skúšania a môžete ich využiť na vzájomné porovnanie elektrického náradia.

Uvedené celkové hodnoty vibrácií a uvedené hodnoty emisie hluku môžu slúžiť aj na predbežný odhad zaťaženia náradia.

Hodnoty emisií vibrácií a emisií hluku počas skutočného používania elektrického náradia sa môžu od uvedených hodnôt odlišovať, a to v závislosti od toho, akým spôsobom sa elektrické náradie používa a aký druh obrobku sa obrába;

aby sa stanovili nevyhnutné bezpečnostné opatrenia na ochranu obsluhujúcej osoby, ktoré sú založené na odhade zaťaženia vibráciami počas skutočných podmienok používania (tu treba zohľadniť všetky podiely pracovného cyklu, napríklad doby, počas ktorých je elektrické náradie vypnuté, ako aj také, počas ktorých je síce zapnuté, ale beží bez zaťaženia).

Montáž a prevádzka

Cieľ činnosti	Obrázok	Strana
Vyobrazené komponenty	A	265
Obsah dodávky	B	266
Nastavenie rukoväti	C	266
Montáž ochranného krytu	D	267
Nastavenie výšky	E	269
Nastavenie uhla sklonu	G	269
Nastavenie Kosenie trávnik/a/ kosenie okrajov	H	270
Nabíjanie a vkladanie akumulátora	I	271
Zapnutie/vypnutie	J	271
Demontáž cievky s lankom	K	272
Navinutie lanka na cievku s lankom	L	272
Montáž cievky s lankom	M	273
Prísun lanka	N	273
Údržba, čistenie a skladovanie	O	274
Príslušenstvo	P	274

Montáž

- **Pozor: Záhradné náradie vypínajte a akumulátor vyberajte vždy ešte predtým, ako budete vykonávať montážne práce.**

Montáž a nastavenie rukoväte (pozri obrázok C)

Rukoväť (**1**) možno nastaviť do rozličných polôh. Ak chcete nastavenie zmeniť, stlačte tlačidlá (**7**) a presuňte rukoväť do želanej polohy. Potom tlačidlá uvoľnite (**7**), aby rukoväť zaskočila.

Montáž ochranného krytu (pozri obrázok D)

Pred montážou ochranného krytu presuňte obľúk na ochranu rastlín z prepravnej polohy do skladovacej polohy.

Nasadte ochranný kryt (**10**) na hlavu strunovej kosačky a upevnite ho priloženou skrutkou.

Keď je ochranný kryt namontovaný, nesmie sa už viac demontovať.

Potom presuňte obľúk na ochranu rastlín do pracovnej polohy.

Uvedenie do prevádzky

- **Pozor: Záhradné náradie vypínajte a akumulátor vyberajte vždy ešte predtým, ako budete vykonávať nastavovacie práce alebo čistenie náradia.**
- **Po vypnutí strunovej kosačky rezacia struna ešte niekoľko sekúnd dobieha. Skôr ako zapnete strunovú kosačku znova, počkajte, kým sa motor/rezacia struna celkom zastaví.**

- **Nedotýkajte sa rotujúcej rezacej struny, kým sa neprestane otáčať.**
- **Nezapínajte a nevypínajte náradie v krátkych intervaloch po sebe.**
- **Odporúčame používanie rezacích prvkov schválených firmou Bosch. V prípade používania iných rezacích prvkov môže byť výsledok práce odlišný.**

Vkladanie/vyberanie akumulátora (pozri obrázok I)

Upozornenie: Ak sa nepoužijú vhodné akumulátory, môže to viesť k nesprávnemu fungovaniu alebo k poškodeniu prístroja.

Vložte nabitý akumulátor (**6**). Postarajte sa o to, aby bol akumulátor úplne vložený.

Ak chcete akumulátor vybrať (**6**) z prístroja, stlačte uvoľňovacie tlačidlo (**5**) a akumulátor vyberte.

Obsluha

Zapnutie/vypnutie (pozri obrázok J)

Na **zapnutie** stlačte najprv blokovanie zapínania (**3**). Potom stlačte vypínač (**4**) a držte ho stlačený.

Na **vypnutie** uvoľnite vypínač (**4**) los.

Kosenie trávnik/a/kosenie okrajov (pozri obrázok H)

Otočte rukoväť proti hlavnej rúre o 180°, aby ste hlavu strunovej kosačky nastavili na kosenie trávnik/a alebo kosenie okrajov.. Uvoľnite tlačidlo (**2**), otočný mechanizmus zaskočí. Otočte celé náradie do pracovnej polohy.

Kosenie trávnik/a

Pohybnú strunovú kosačku doľava a doprava a držte ju počas práce v dostatočnej vzdialenosti od svojho tela. Vyššiu trávu koste na niekoľkokrát.

Kosenie okrajov

Vedte strunovú kosačku pozdĺž okraja trávnik/a. Vyhýbajte sa kontaktu s pevnými povrchmi a múrmi, aby ste zabránili rýchlemu opotrebovaniu struny.

Kosenie okolo stromov, rastlín a kríkov

Aby ste zabránili škodám, koste opatrne okolo stromov, rastlín a kríkov, aby sa nedostali do kontaktu s lankom.

Demontáž cievky, navinutie lanka a montáž cievky (pozri obrázky K až M)

- **Pred výmenou cievky vyberte vždy akumulátor.**

Stlačte oba jazýčky krytu cievky dohromady a demontujte kryt cievky (**13**). Potom vyberte prázdnu cievku (**14**).

Odrežte cca 4,0 m struny zo zásobnej cievky. Zasuňte koniec struny do uchytenia struny (**15**) cievky a naviňte strunu tak, aby bola rovnomerne rozdelená a napnutá..

Prevlečte druhý koniec struny cez otvor (**16**) v hlave strunovej kosačky a vložte cievku späť do hlavy strunovej kosačky. Zafixujte cievku nasadením krytu cievky (**13**).

Prisúvanie rezacej struny (pozri obrázok N)

Poloautomatické prisúvanie rezacej struny

Táto strunová kosačka je vybavená poloautomatickým systémom prisúvania struny. Pri každom stlačení vypínača **(4)** systém prisunie strunu.

Manuálne prisúvanie struny

Stlačte gombík **(17)**, a vytiahnite strunu na potrebnú dĺžku.

Hľadanie porúch



Príznak	Možná príčina	Odstránenie príčiny
Motor sa nerozbehne	Akumulátor je vybitý	Dobite akumulátor
	Akumulátor je príliš studený / horúci	Akumulátor nechajte zohriať / vychladnúť
Záhradné náradie beží prerušovane	Porucha vypínača	Obráťte sa na autorizované servisné stredisko Bosch
	Vnútrotná kabeláž záhradného náradia je porušená	Obráťte sa na autorizované servisné stredisko Bosch
Záhradné náradie je preťažené	Tráva je príliš vysoká	Koste po častiach
Záhradné náradie nereže (nekosí)	Struna je príliš krátka/zlomená	Prived'te strunu manuálne
	Cievka na strunu je prázdna	Doplňte cievku na strunu
Rezné lanko sa nedá vysunúť	Struna je v cievke zamotaná	Skontrolujte rezáciu strunu a v prípade potreby ju navíňte znova
	Cievka na strunu je prázdna	Doplňte cievku na strunu
Rezacia struna sa vŕhne späť do cievky	Struna je príliš krátka/odlomená	Cievku vyberte a rezáciu strunu zaved'te znova (pozri obrázky K - M)
Rezacia struna sa často láme	Struna je v cievke zamotaná	Cievku vybrať a strunu navínuť znova (pozri obrázky K - M)
	Nesprávna manipulácia so strunovou kosačkou	Koste len hrotom rezacej struny, vyhýbajte sa kontaktu s kameňmi, stenami a s inými pevnými predmetmi. Rezáciu strunu pravidelne privádzajte, aby ste využívali celý rezací priemer.
Silné vibrácie	Rezacia struna zlomená	Vysuňte rezné lanko manuálne (pozri obrázok L)
	Poškodený systém rezania	Obráťte sa na servis pre zákazníkov spoločnosti Bosch
	Tráva medzi telesom cievky a hlavou vedenia lanky	Odmontujte cievku a odstráňte trávu
	Príliš veľa trávy okolo systému rezania	Odstráňte z cievky trávu
Teleskopická tyč sa zasuva	Nedostatočne utiahnuté nastavenie výšky	Uťahujte nastavenie výšky, kým nebude upevnené

Údržba a servis

Údržba, čistenie a skladovanie

- **Pred každou prácou na tomto záhradnom náradí (na príklad pred údržbou, výmenou nástroja a podobne) a takisto počas transportu a úschovy vyberte zo záhradného náradia akumulátor.** Pri neúmyselnom dotyku vypínača hrozí nebezpečenstvo poranenia.

- **Udržiavajte záhradné náradie vždy v čistote, aby ste mohli pracovať kvalitne a bezpečne.**

Neklad'te na záhradné náradie žiadne ďalšie predmety.

Udržiavajte tento produkt a jeho vetracie štrbiny v čistote, aby ste mohli dobre a bezpečne pracovať.

Neostrekujte tento produkt nikdy vodou.

Neponárajte tento produkt nikdy do vody.

Skladujte produkt na bezpečnom a suchom mieste tak, aby bolo mimo dosahu detí.

Zaistite a zabezpečte, aby boli všetky matice, čapy, svorníky a skrutky dobre utiahnuté, aby bolo možné bezpečné pracovanie s produktom.

Kontrolujte produkt a pre istotu vymeňte opotrebované alebo poškodené diely za nové.

Nemodifikujte zariadenie. Neautorizované modifikácie môžu negatívne ovplyvniť bezpečnosť vášho produktu a zvyšujú nebezpečenstvo poranenia.

Nepoužívajte žiadne akumulátory alebo nástroje, resp. náradia, ktoré sú poškodené alebo modifikované. Poškodené alebo modifikované akumulátory reagujú nepredvídateľne a môžu spôsobiť požiar, výbuchy alebo nebezpečenstvo poranenia.

Postarajte sa o to, aby diely na výmenu pochádzali od spoločnosti Bosch.

Ošetrovanie akumulátora

Aby bolo zaistené a zabezpečené optimálne využitie akumulátora, dbajte na nasledujúce upozornenia, oznámenia, pokyny a opatrenia:

- Chráňte akumulátor pred vlhkosťou a vodou.
- Skladujte elektrické náradie a akumulátor iba v teplotnom rozsahu od -20 °C do 50 °C. Nenechávajte akumulátor ležať v aute, napr. v lete.
- Skladujte akumulátor oddelene a nie v záhradnom náradí.
- Ak svieti na záhradné náradie priame slnečné svetlo, nenechávajte akumulátor v náradí.
- Optimálna teplota na skladovanie akumulátora je 5 °C.
- Príležitostne vyčistite vetracie štrbiny akumulátora jemným, čistým a suchým štetcom.

Výrazne skrátená prevádzková doba akumulátora po jeho dobití signalizuje, že akumulátor je opotrebovaný a treba ho vymeniť za nový.

Zákaznícka služba a poradenstvo ohľadom použitia

Servisné stredisko Vám odpovie na otázky týkajúce sa opravy a údržby vášho produktu ako aj náhradných dielov. Rozkladové výkresy a informácie o náhradných dieloch nájdete tiež na: www.bosch-pt.com

V prípade otázok týkajúcich sa našich výrobkov a príslušenstva Vám ochotne pomôže poradenský tím Bosch.

V prípade akýchkoľvek otázok a objednávok náhradných dielov uvádzajte bezpodmienečne 10-miestne vecné číslo uvedené na typovom štítku výrobku.

Slovenia

Na www.bosch-pt.sk si môžete objednať opravu vášho stroja alebo náhradné diely online.

Tel.: +421 2 48 703 800

Fax: +421 2 48 703 801

E-Mail: servis.naradia@sk.bosch.com

www.bosch-pt.sk

Ďalšie adresy servisov nájdete na:

www.bosch-pt.com/serviceaddresses

Transport

Odporúčané lítiovo-iónové akumulátory podliehajú požiadavkám na transport nebezpečného nákladu. Tieto akumulátory smie používateľ náradia prepravovať po cestách bez ďalších opatrení.

Pri zasielaní tretími osobami (napr.: leteckou dopravou alebo prostredníctvom špedície) treba rešpektovať osobitné požiadavky na obaly a označenie. V takomto prípade treba pri príprave zásielky bezpodmienečne konzultovať s odborníkom na prepravu nebezpečného tovaru.

Akumulátory zasielajte iba vtedy, ak nemajú poškodený obal. Otvorené kontakty prelepte a akumulátor zabaľte tak, aby sa v obale nemohol posúvať. Rešpektujte aj prípadné doplňujúce národné predpisy.

Likvidácia



Výrobky, akumulátory, príslušenstvo a obaly dajte na likvidáciu zodpovedajúcu ochrane životného prostredia.



Neodhadzujte výrobky a akumulátory alebo batérie do komunálneho odpadu!

Len pre krajiny EÚ:

Podľa Európskej smernice 2012/19/EÚ a podľa Európskej smernice 2006/66/ES treba výrobky, ktoré sa už nedajú používať alebo opotrebované akumulátory/batérie zbierať separovane a dať ich na recykláciu zodpovedajúcu ochrane životného prostredia.

Pri nesprávnej likvidácii môžu mať staré elektrické a elektronické zariadenia kvôli novej prítomnosti nebezpečných látok škodlivý vplyv na životné prostredie a ľudské zdravie.

Akumulátory/batérie:

Li-Ion:

Dodržiňte pokyny uvedené v časti Transport (pozri „Transport“, Stránka 134).

Magyar

Biztonsági előírások

A kerti kiegészítő található jelek és jelzések magyarázata



Általános tájékoztató a veszélyekről.



Gondosan olvassa el az Üzemeltetési útmutatót.



Viseljen védőszemüveget és fülvédőt.



Viseljen biztonsági munkavédelmi kesztyűt.



Esőben ne használja.



FIGYELMEZTETÉS: Tartsa távol a közelben tartózkodókat.



FIGYELMEZTETÉS: Ügyeljen a kirepített tárgyakra.



Nem vonatkozik rá



FIGYELMEZTETÉS: A karbantartási munkák megkezdése előtt válassza le az akkumulátort.



A kerti kisgép tisztításához ne használjon nagy nyomású tisztítót vagy kerti locsolótömlőt.



Gondosan ellenőrizze azt a területet, ahol a kerti kisgépet használni akarja, nincsenek-e ott háziállatok vagy más állatok. A gép működése során a háziállatok vagy más állatok sérüléseket szenvedhetnek. Gondosan vizsgálja meg a gép használati területét és távolítson el minden követ, botot, drótot, csontot és minden más idegen tárgyat. A gép használata közben ügyeljen arra, hogy ne lehessenek nem látható háziállatok, más állatok vagy fatönkék a sűrű gyeplát alatt.

Általános biztonsági előírások az elektromos kéziszerszámok számára

⚠ FIGYELMEZTETÉS

Olvassa el valamennyi biztonsági tájékoztatót, előírást, illusztrációt és adatot, amelyet az elektromos

kéziszerszámmal együtt megkapott. Az alábbiakban felsorolt előírások betartásának elmulasztása áramütéshez, tűzhöz és/vagy súlyos testi sérülésekhez vezethet.

Kérjük a későbbi használatra gondosan őrizze meg ezeket az előírásokat.

Az alább alkalmazott "elektromos kéziszerszám" fogalom a hálózati elektromos kéziszerszámokat (hálózati csatlakozó kábelrel) és az akkumulátoros elektromos kéziszerszámokat (hálózati csatlakozó kábel nélkül) foglalja magában.

Munkahelyi biztonság

- ▶ **Tartsa tisztán és jól megvilágítva a munkaterületet.** A zsúfolt vagy sötét területeken gyakrabban következnek be balesetek.

- ▶ **Ne dolgozzon a berendezéssel olyan robbanásveszélyes környezetben, ahol éghető folyadékok, gázok vagy por vannak.** Az elektromos kéziszerszámok szikrákat keltenek, amelyek a port vagy a gőzöket meggyújthatják.

- ▶ **Tartsa távol a gyerekeket és a nézelődőket, ha az elektromos kéziszerszámot használja.** Ha elvonják a figyelmét, elvesztheti az uralmát a berendezés felett.

Elektromos biztonsági előírások

- ▶ **A készülék csatlakozó dugójának bele kell illeszkednie a dugaszolóaljzatba. A csatlakozó dugót semmilyen módon sem szabad megváltoztatni. Védőföldeléssel ellátott készülékek esetében ne használjon csatlakozó adaptert.** A változtatás nélküli csatlakozó dugók és a megfelelő dugaszoló aljzatok csökkentik az áramütés kockázatát.

- ▶ **Kerülje el a földelt felületekkel való érintkezést, mint például csövek, fűtőtestek, kályhák és hűtőgépek.** Az áramütés veszélye megnövekszik, ha a teste földelve van.

- ▶ **Tartsa távol az elektromos kéziszerszámot az esőtől és a nedvességtől.** Ha víz jut be egy elektromos kéziszerszámba, az megnöveli az áramütés veszélyét.

- ▶ **Ne használja a kábelt a rendeltetésétől eltérő célokra. Sohase vigye vagy húzza az elektromos kéziszerszámot a kábelnél fogva, valamint sose húzza ki a csatlakozót a kábelnél fogva a dugaszoló aljzatból. Tartsa távol a kábelt hőforrásoktól, olajtól, éles sarkoktól és élektől, valamint mozgó gépalkatrészekről.** A megrongálódott vagy csomókkal teli kábel megnöveli az áramütés veszélyét.

- ▶ **Ha egy elektromos kéziszerszámmal a szabadban dolgozik, csak kültéri hosszabbítót használjon.** A kültéri hosszabbító használata csökkenti az áramütés veszélyét.

- ▶ **Ha nem lehet elkerülni az elektromos kéziszerszám nedves környezetben való használatát, alkalmazzon egy hibaáram-védőkapcsolót.** A hibaáram-védőkapcsoló alkalmazása csökkenti az áramütés kockázatát.

Személyi biztonság

- ▶ **Munka közben mindig figyeljen, ügyeljen arra, amit csinál és megfontoltan dolgozzon az elektromos kéziszerszámmal. Ne használja a berendezést ha fáradt vagy kábítószert, alkoholt vagy gyógyszer hatása alatt áll.** Egy pillanatnyi figyelmetlenség a szerszám használatában közben komoly sérülésekhez vezethet.

- ▶ **Viseljen védőfelszerelést. Viseljen mindig védőszemüveget.** A védőfelszerelések, mint a porvédő álarc, csúszásbiztos védőcipő, védősapka és fülvédő megfelelő használata csökkenti a személyi sérülések kockázatát.

- ▶ **Kerülje el a készülék akaratlan üzembe helyezését. Győződjön meg arról, hogy az elektromos kéziszerszám ki van kapcsolva, mielőtt beköti az áramforrást és/vagy az akkumulátort, valamint mielőtt felemelne és vinni kezdené az elektromos kéziszerszámot.** Ha az elektromos kéziszerszám felemelése közben az ujját a kapcsolón tartja, vagy ha a készüléket bekapcsolt állapotban csatlakoztatja az áramforráshoz, az baleset vezethet.

- ▶ **Az elektromos kéziszerszám bekapcsolása előtt okvetlenül távolítsa el a beállítószerszámokat vagy csavarulcsokat.** Az elektromos kéziszerszám forgó részeiben felejtett beállítószerszám vagy csavarulcs sérüléseket okozhat.
- ▶ **Ne becsülje túl önmagát. Ügyeljen arra, hogy mindig biztosan álljon és az egyensúlyát megtartsa.** Így az elektromos kéziszerszám felett váratlan helyzetekben is jobban tud uralkodni.
- ▶ **Viseljen megfelelő ruházatot. Ne viseljen bő ruhát vagy ékszereket. Tartsa távol a haját és a ruháját a mozgó részekről.** A bő ruhát, az ékszereket és a hosszú haját a szerszám mozgó részei magukkal ránthatják.
- ▶ **Ha az elektromos kéziszerszámra fel lehet szerelni a por elszívásához és összegyűjtéséhez szükséges berendezéseket, ellenőrizze, hogy azok megfelelő módon hozzá vannak kapcsolva a készülékhez és rendeltetésüknek megfelelően működnek.** A porgyűjtő berendezések használata csökkenti a munka során keletkező por veszélyes hatásait.
- ▶ **Ne hagyja, hogy az elektromos kéziszerszám gyakori használata során szerzett tapasztalatok túlságosan magabiztossá tegyék, és figyelmen kívül hagyja az idevonatkozó biztonsági alapelveket.** Egy gondatlan művelet egy másodperc törtérse alatt súlyos sérüléseket okozhat.

Az elektromos kéziszerszámok gondos kezelése és használata

- ▶ **Ne terhelje túl a berendezést. A munkájához csak az arra szolgáló elektromos kéziszerszámot használja.** A megfelelő elektromos kéziszerszámmal a megadott teljesítménytartományon belül jobban és biztonságosabban lehet dolgozni.
- ▶ **Ne használjon olyan elektromos kéziszerszámot, amelynek a kapcsolója elromlott.** Minden olyan elektromos kéziszerszám, amelyet nem lehet sem be-, sem kikapcsolni, veszélyes és meg kell javíttatni.
- ▶ **Húzza ki a csatlakozót az áramforrásból és/vagy távolítsa el az akkumulátort (ha az leválasztható az elektromos kéziszerszámtól), mielőtt az elektromos kéziszerszámon beállítási munkákat végez, tartozékokat cserél vagy a szerszámot tárolásra elteszi.** Ez az elővigyázatossági intézkedés meggátolja a szerszám akaratlan üzembe helyezését.
- ▶ **A használaton kívüli elektromos kéziszerszámokat olyan helyen tárolja, ahol azokhoz gyermekek nem férhetnek hozzá. Ne hagyja, hogy olyan személyek használják az elektromos kéziszerszámot, akik nem ismerik a szerszámot, vagy nem olvasták el ezt az útmutatót.** Az elektromos kéziszerszámok veszélyesek, ha azokat gyakorlatlan személyek használják.
- ▶ **Tartsa megfelelően karban az elektromos kéziszerszámokat és a tartozékokat. Ellenőrizze, hogy a mozgó alkatrészek kifogástalanul működnek-e, nincsenek-e beszorulva, illetve nincsenek-e eltörve vagy megrongálódva olyan alkatrészek, amelyek hatással lehetnek**

az elektromos kéziszerszám működésére. A berendezés megrongálódott részeit a készülék használata előtt javíttassa meg. Sok olyan baleset történik, amelyet az elektromos kéziszerszám nem megfelelő karbantartására lehet visszavezetni.

- ▶ **Tartsa tisztán és éles állapotban a vágószerszámokat.** Az éles vágóélekkel rendelkező, gondosan ápolat vágószerszámok ritkábban ékelődnek be és azokat könnyebben lehet vezetni és irányítani.
- ▶ **Az elektromos kéziszerszámokat, tartozékokat, szerszám biteket stb. csak ezen kezelési utasításoknak megfelelően használja. Vegye figyelembe a munkakörülményeket valamint a kivitelezendő munka sajátosságait.** Az elektromos kéziszerszám eredeti rendeltetésétől eltérő célokra való alkalmazása veszélyes helyzetekeet eredményezhet.
- ▶ **Tartsa szárazon, tisztán valamint olaj- és zsírmentes állapotban a fogantyúkat és markoló felületeket.** A csúszós fogantyúk és markoló felületek váratlan helyzetekben lehetetlenné teszik az elektromos kéziszerszám biztonságos kezelését és irányítását.

Az akkumulátoros elektromos kéziszerszámok gondos kezelése és használata

- ▶ **Az akkumulátort csak a gyártó által ajánlott töltőkészülékekkel töltsse fel.** Ha egy bizonyos akkumulátortípus feltöltésére szolgáló töltőkészülékben egy másik akkumulátort próbál feltölteni, tűz keletkezhet.
- ▶ **Az elektromos kéziszerszámhoz csak az ahhoz tartozó akkumulátort használja.** Más akkumulátorok használata személyi sérüléseket és tüzet okozhat.
- ▶ **A használaton kívüli akkumulátort tartsa távol bármely fémtárgytól, mint például irodai kapcsoktól, pénzérméktől, kulcsoktól, szögektől, csavaroktól és más kisméretű fémtárgyaktól, amelyek áthidalhatják az érintkezőket.** Az akkumulátor érintkezői közötti rövidzárlat égési sérüléseket vagy tüzet okozhat.
- ▶ **Nem megfelelő körülmények esetén az akkumulátorból folyadék léphet ki. Kerülje az érintkezést a folyadékkal. Ha véletlenül mégis érintkezésbe került a folyadékkal, azonnal öblítse le vízzel az érintett felületet. Ha a folyadék a szemébe jutott, keressen fel ezen kívül egy orvost.** Az akkumulátorból kilépő folyadék irritációkat vagy égéses bőrsérüléseket okozhat.
- ▶ **Sohase használjon egy akkumulátort vagy szerszámot, ha az megrongálódott, vagy ha változtatásokat hajtottak végre rajta.** A megrongálódott vagy megváltoztatott akkumulátorok kiszámíthatatlanul viselkedhetnek, amely tüzhöz, robbanáshoz vagy sérülésveszélyhez vezet.
- ▶ **Ne tegye ki se az akkumulátort se a szerszámot tűz, vagy extrém hőmérsékleti hatásoknak.** Ha az akkumulátort tűznek, vagy 130 °C-ot meghaladó hőmérsékletnek teszi ki, az robbanást okozhat.
- ▶ **Tartson be valamennyi töltési előírást és ne töltsse fel az akkumulátort, ha annak hőmérséklete az utasításokban megadott hőmérséklet-tartományon kívül van.**

Az akkumulátor nem megfelelő módon, vagy a megadott hőmérséklet-tartományon kívüli feltöltése megrongálhatja az akkumulátort és megnövelheti a tűzveszélyt.

Szervíz

- ▶ **Az elektromos kéziszerszámot csak szakképzett személyzet kizárólag eredeti pótalkatrészek felhasználásával javíthatja.** Ez biztosítja, hogy az elektromos kéziszerszám biztonságos maradjon.
- ▶ **Sohase szervizeljen megrongálódott akkumulátort.** Az akkumulátort csak a gyártónak, vagy az erre feljogosított szolgáltatóknak szabad szervizelniük.

Biztonsági előírások gyeppnyíró és fűszegélynyíró berendezésekhez

- ▶ **Rossz idő, és mindenek előtt vihar esetén ne használja a berendezést.** Ez csökkenti annak a veszélyét, hogy a kezelő villámcsapás áldozatává váljon.
- ▶ **Alaposan vizsgálja meg a munkaterületet, nincsenek-e rajta vadon élő állatok.** A vadon élő állatoknál a működő berendezés sérülésekhez vezethet.
- ▶ **Gondosan vizsgálja meg a berendezés munkaterületét és távolítson el minden követ, botot, drótot, csontot és minden idegen tárgyat.** A kirepített tárgyak sérüléseket okozhatnak.
- ▶ **A berendezések használata előtt mindig ellenőrizze, hogy a vágószerszám és a vágó egység nincs-e megrongálódva.** A megrongálódott alkatrészek megnövelik a sérülésveszélyt.
- ▶ **Hagyja a helyükön a védőburkolatokat. A védőburkolatoknak működőképes állapotban, előírászerűen rögzítve kell lenniük.** Egy meglazult, megrongálódott vagy nem helyesen működő védőburkolat sérüléseket okozhat.
- ▶ **Tartsa szabadon a levegőbelépő nyílásokat a lerakódásoktól.** Az eldugult levegőbelépő nyílások túlmelegedéshez vagy tűzveszélyhez vezethetnek.
- ▶ **Viseljen védőszemüveget és fülvédőt.** A megfelelő személyi védőfelszerelés csökkenti a sérülésveszélyt.
- ▶ **A berendezés üzemeltetése során viseljen nem csúszós és megfelelő védelmet biztosító cipőt. Sohase dolgozzon mezítláb vagy nyitott szandálban.** Így a forgó vágóelem véletlen megérintése esetén csökkenti a láb-sérülés kockázatát.
- ▶ **A berendezés üzemeltetése közben mindig viseljen olyan ruhát, például nadrágot, amely befedi a kezelő lábát.** A forgó vágóelemmel vagy vágóhuzallal való érintkezés sérülésekhez vezethet.
- ▶ **A körülállókat a berendezés üzemeltetése közben tartsa távol a berendezéstől.** A kirepített tárgyak súlyos sérüléseket okozhatnak.
- ▶ **Ne használja a berendezést derékmagasság felett.** Így könnyebben elkerülheti a vágóelem véletlen megérintését és váratlan helyzetekben könnyebben megtarthatja a berendezés feletti uralmát.

- ▶ **Legyen óvatos, ha a berendezést nedves fűben üzemelteti. Ilyenkor csak menjen, sohasem szaladjon.** Ez csökkenti annak a veszélyét, hogy kicsússzon vagy elesen, amely sérülésekhez vezethetne.
- ▶ **A berendezést túl meredek lejtőkön ne használja.** Így lecsökkentheti annak a veszélyét, hogy elveszti az uralmát a berendezés felett, megcsúszik és elesik, ami sérülésekhez vezethet.
- ▶ **A lejtőkön végzett munkánál igen gondosan ügyeljen arra, hogy biztos alapon álljon, mindig csak a lejtő irányára merőleges irányban dolgozzon, sohasem le- vagy felfelé és a munka irányának megváltoztatásakor legyen különösen óvatos.** Így lecsökkentheti annak a veszélyét, hogy elveszti az uralmát a berendezés felett, megcsúszik és elesik, ami sérülésekhez vezethet.
- ▶ **Tartsa távol az egész hálózati vezetékét a vágási tartománytól.** A hálózati vezeték a bokrokban vagy sövényekben nem mindig jól látható, így előfordulhat, hogy azt a vágóhuzal vagy a vágóelem véletlenül megrongálja.
- ▶ **Tartsa távol minden testrészét a forgó vágóelemtől vagy vágóhuzaltól. Ne távolítsa el anyagokat a berendezésből, mielőtt azt elválasztotta az áramellátástól.** A forgó vágóelem vagy a vágóhuzal súlyos sérüléseket okozhat.
- ▶ **A berendezést csak kikapcsolt állapotban és a testétől elfordítva vigye.** A berendezés szakszerű kezelése csökkenti a mozgó vágóelem és vágóhuzal véletlen megérintésének a veszélyét.
- ▶ **Csak a gyártó specifikációinak megfelelő műanyag pótvágófejeket, vágóhuzalokat és gyeppnyíró vágóelemeket használjon. Ne cserélje ki a műanyaghuzalokat vagy műanyag vágóelemeket fémhuzalra vagy fém vágóelemre.** A nem megfelelő pótalkatrészek a berendezés feletti uralom elvesztéséhez, megrongálódásokhoz és sérülésekhez vezethetnek.

Speciális biztonsági előírások

- ▶ Akkor is figyeljen, ha nem használja a berendezést. A berendezésben ekkor is meg lehet botlani.
- ▶ Sohase engedje meg, hogy gyermekek, korlátozott fizikai, érzékelési vagy szellemi képességű, illetve kellő tapasztalattal és/vagy tudással nem rendelkező és/vagy az ezen utasításokat nem jól ismerő személyek ezt a kerti kisgépet használják. Az Ön országában érvényes előírások lehet, hogy korlátozzák a kezelő korát.
- ▶ A gyerekeket felügyelni kell, hogy garantálni lehessen, hogy ne játszanak a kerti kisgéppel.
- ▶ Ellenőrizze, hogy nincs-e a termék megrongálódva, ha egy kemény tárgynak ütődött, vagy ha túl erős rezgések lépnek fel.
- ▶ A vágóhuzal lerövidítésekor ügyeljen arra, hogy ne vágja meg magát.
- ▶ A fűvet szakaszonként nyírja, hogy egységes eredményt érjen el.
- ▶ Az akkumulátor behelyezésekor ügyeljen arra, hogy a vágógépszerszám ne érintse meg az Ön testét vagy más tárgyat, beleértve a talajt is. A vágógépezés indításakor forgásba jö-

het és sérülésekhez, valamint a termék és/vagy más tárgyak megrongálásához vezethet.

- ▶ Kerülje el az abnormális testtartást és őrizze mindig meg az egyensúlyát. Lejtős területeken ügyeljen arra, hogy mindig biztosan álljon és biztos helyre lépjen. Mindig nyugodtan menjen, sohasse fusson gyorsan.
- ▶ Hosszabb ideig tartó használat esetén célszerű megfelelő szüneteket tartani.
- ▶ A termék (vagy más berendezések) használata során a felhasználó rezgések hatásának van kitéve, amelyek fehérujj betegséghez (Raynaud-jelenség) vagy egy carpalis alagút szindrómához vezethetnek.
- ▶ Ilyenkor az érzékelési képesség és a hőmérséklet szabályozása korlátozott, zsiabadás, égő érzés, ideg- és keringési ártalmak és nekrosis léphetnek fel.
- ▶ Forduljon orvoshoz, ha olyan tünetei vannak, amelyek rezgés-túlterhelésre utalnak. Ezek a következők: zsiabadás, érzéketlenség, viszketés, szűrő fájdalom, más fájdalom, erőtlenység, a bőr színének vagy állapotának változása. Ezek a tünetek a leggyakrabban az ujjakon, kezeken vagy csukókon lépnek fel (lásd a zajjal és rezgésekkel kapcsolatos információkat is).

Tájékoztató az akkumulátor optimális kezeléséhez

- ▶ **Ne nyissa fel az akkumulátort.** Ekkor fennáll egy rövidzárlat veszélye.



Óvja meg az akkumulátort a magas hőmérsékletektől, (például a tartós napugárzás hatásától is), a tüztől, a víztől és a nedveségtől. Robbanásveszély áll fenn.



- ▶ **Ha nem használja a készüléket, tartsa távol a használaton kívüli akkumulátort az irodai kapcsolóktól, pénzérméktől, szerszámkulcsoktól, szögektől, csavaroktól és más kis fémtárgyaktól, amelyek az érintkezőket áthidalhatják.** Az akkumulátor érintkezői közötti rövidzárlat égési sérüléseket vagy tüzet okozhat.
- ▶ **Az akkumulátor megrongálódása vagy szakszerűtlen kezelése esetén abból gőzök léphetnek ki.** Szellőztesse ki az érintett területet, és ha panasza van, keressen fel egy orvost. A gőz a légutakat ingerelheti.
- ▶ **Az akkumulátort csak a gyártó termékeiben használja.** Az akkumulátort csak így lehet megvédeni a veszélyes túlterheléstől.
- ▶ **Az akkumulátort hegyes tárgyak, például tűk vagy csavarhúzó, vagy külső erőbehatások megrongálhatják.** Belső rövidzárlat léphet fel és az akkumulátor kigyuladhat, füstöt bocsáthat ki, felrobbanhat, vagy túlhevülhet.
- ▶ **Sohase zárja rövide az akkumulátor pólusait.** Robbanásveszély.
- ▶ Időnként tisztítsa meg az akkumulátor szellőzőrését egy puha, tiszta és száraz ecsettel.
- ▶ **A készüléket csak a készülékkel szállított töltőkészülékkel töltsen.**

Jelképes ábrák

Az ezt követő jelmagyarázat a Használati útmutató elolvasásának és megértésének megkönnyítésére szolgál. Jegyezze meg ezeket a szimbólumokat és jelentésüket. A szimbólumok helyes interpretálása segítségére lehet a termék jobb és biztonságosabb használatában.

Jel	Magyarázat
	Mozgásirány
	A reakció iránya
	Bekapcsolás
	Kikapcsolás
	Megengedett tevékenység
	Tiltott tevékenység
	Hallható zaj
	Tömeg

A termék és a teljesítmény leírása



Olvassa el az összes biztonsági figyelmeztetést és előírást. A biztonsági előírások és utasítások betartásának elmulasztása áramütéshez, tűz-

höz és/vagy súlyos sérülésekhez vezethet.

Kérjük, vegye figyelembe a használati utasítás hátsó részében található ábrákat.

Rendeltetészerű használat

A kerti kiskép házi használatra, fű és gyom talajközelségben való nyírására szolgál. A készülék arra a célra van kifejlesztve, hogy a lejtőkön, akadályok alatt és a fűszegélynél növekvő füvet is le lehessen nyírni, amelyhez egy fűnyírógéppel nem lehet hozzáférni. A kerti kiskép motoros kaszként való alkalmazásra nincs méretezve. A kerti kiskép kereskedelmi vagy ipari használatra nem alkalmas.

A szállítmány terjedelme (lásd a B ábrát)

Óvatosan vegye ki a kerti kisképet a csomagolásból és ellenőrizze, hogy az alábbi alkatrészek teljes mértékben megvannak-e:

- Fűszegély-nyíró
- Védőbúra
- Akkumulátor**
- Töltőkészülék**
- Használati utasítás

Ha valamelyik alkatrész hiányzik, vagy megrongálódott, forduljon ahhoz a kereskedőhöz, akinél a készüléket vásárolta.
** az alkalmazási országtól függ

Az ábrázolt komponensek (lásd az A ábrát)

A készülék ábrázolásra kerülő komponenseinek sorszámozása a terméknek az ábra-oldalakon található képére vonatkozik.

- | | |
|--|--|
| <ul style="list-style-type: none"> (1) Beállítható fogantyú (2) Gyepnyírás/Fűszegélynyírás gomb (3) A be-/kikapcsoló reteszelője (4) Be-/kikapcsoló (5) Akkumulátor reteszelés feloldó gomb (6) Akkumulátor^{a)} | <ul style="list-style-type: none"> (7) A fogantyú beállítás reteszelés feloldója (8) Magasság beállítás (9) A dőlésszög beállítás reteszelésének feloldása (10) Védőbúra (11) Védőkengyel (12) Töltőkészülék (13) Tekercsburkolat (14) Tekercs (15) Huzalfelvevő egység (16) Huzalvezető nyílás (17) Huzalvezető gomb |
|--|--|
- a) **A képeken látható vagy a szövegben leírt tartozékok részben nem tartoznak a standard szállítmányhoz. Tartozékok programunkban valamennyi tartozék megtalálható.**

Műszaki adatok

Gyepnyíró/Fűszegélynyíró		UniversalGrassCut 18V-23-450	UniversalGrassCut 18V-26-500
Rendelési szám		3 600 HC1 G..	3 600 HC1 F..
Névleges feszültség ^{A)}	V	18	18
Üresjáratú löketség ^{A)}	perc ⁻¹	8500	8500
Vágóhuzal átmérő	mm	1,6	1,6
Vágókör átmérő	cm	23	26
A huzaltekercs kapacitása	m	4,0	4,0
Beállítható fogantyú		●	●
Fűszegélynyíró funkció		●	●
Dőlési funkció		●	●
Súly az IEC 62841-4-4 szerint ^{A)}			
– akkumulátorral (1,5 Aó – 6,0 Aó)	kg	2,3 – 2,7	2,3 – 2,7
– akkumulátor nélkül	kg	2,0	2,0
Gyári szám		lásd a kerti kisgépen elhelyezett típustáblát	
javasolt környezeti hőmérséklet a töltés során	°C	0 ... +35	0 ... +35
Megengedett környezeti hőmérséklet az üzemelés és a tárolás során ^{B)}	°C	-20 ... +50	-20 ... +50
Akkumulátor típus		PBA 18V...W-. 1,5 Aó, 2,0 Aó, 2,5 Aó, 4,0 Aó, 6,0 Aó	PBA 18V...W-. 1,5 Aó, 2,0 Aó, 2,5 Aó, 4,0 Aó, 6,0 Aó

A) az alkalmazásra kerülő akkumulátortól függ

B) <0 °C hőmérsékletek esetén korlátozott teljesítmény

Zaj és vibráció értékek

	3 600 HC1 G..	3 600 HC1 F..
Gyepnyíró/Fűszegélynyíró		
A zajkibocsátási értékek a IEC 62841-4-4 és EN 50636-2-91 előírásainak megfelelően kerültek meghatározásra		
A készülék A-értékelésű zajszintjének tipikus értékei:		
– Hangnyomás-szint	dB(A)	76
		77

		3 600 HC1 G..	3 600 HC1 F..
– Bizonytalanság K	dB	3,0	3,0
Az ah rezgési összértékek (a három irány vektorösszege) és a K szórás az IEC 62841-4-4 és EN 50636-2-91 szabvány szerint kerültek meghatározásra			
– Rezgésbocsátási érték, a_h	m/s^2	5,1	5,7
– Bizonytalanság K	m/s^2	1,5	1,5

Hogy a megadott rezgési összérték(ek) és a megadott zajki-bocsátási érték(ek) egy szabványosított vizsgálati eljárással került(ek) mérésre és egy elektromos kéziszerszámnak egy másikkal való összehasonlítására használható(k).

Hogy a megadott rezgési összérték(ek) és a megadott zajki-bocsátási érték(ek) a terhelés ideiglenes becslésére is használható(k).

Hogy a rezgés- és zajki-bocsátás az elektromos kéziszerszám tényleges használata során az elektromos kéziszerszám használati módjától függően, és mindenképp előtől függően, hogy milyen fajtájú munkadarab kerül megmunkálásra, eltérhet a megadott értékektől; és – hogy szükség esetén a kezelő védelmére megfelelő védőintézkedéseket kell fogantósítani, amelyek a tényleges használat során fellépő rezgési terhelés becslésén alapulnak (ebben az esetben az üzemi ciklus minden részét figyelembe kell venni, például azokat az időszakokat is, amikor az elektromos kéziszerszám ki van kapcsolva és azokat az időszakokat is, amikor az be van ugyan kapcsolva, de terhelés nélkül működik).

Felszerelés és üzemeltetés

A tevékenység célja	Ábra	Oldal
Az ábrázolásra kerülő komponensek	A	265
Szállítmány tartalma	B	266
A fogantyú beállítása	C	266
A védőbúra felszerelése	D	267
A magasság beállítása	E	269
A dőlési szög beállítása	G	269
Gyepnyírás/fűszegély-nyírás átkapcsolás	H	270
Az akku feltöltése és behelyezése	I	271
Be- és kikapcsolás	J	271
A vágóhuzaltekercs leszerelése	K	272
A huzal feltekerése a huzaltekercsre	L	272
A vágóhuzaltekercs felszerelése	M	273
A huzal utánvezetése	N	273
Karbantartás, tisztítás és tárolás	O	274
Tartozékok	P	274

Összeszerelés

- ▶ **Figyelem: Kapcsolja ki a kerti kisépít és távolítsa el az akkumulátort, mielőtt szerelési munkákat hajtana végre.**

A fogantyú felszerelése és beállítása (lásd a C ábrát)

A (1) fogantyút különböző helyzetekbe lehet állítani. A beállítás megváltoztatására nyomja meg a (7) gombokat és állítsa a fogantyút a kívánt helyzetbe. Engedje el ismét a (7) gombokat, hogy a fogantyú bepattanjon a kívánt helyzetbe.

A védőburkolat felszerelése (lásd a D ábrát)

A védőburkolat felszerelése előtt húzza el a növények védelmére szolgáló kengyelt a szállítási helyzetből a tárolási helyzetbe.

Tegye fel a (10) védőburkolatot a fűnyírófejre és a termékkel szállított csavarral rögzítse.

Ha a védőbúra egyszer felszerelésre került, azt már nem szabad leszerelni.

Ezután húzza a növények védelmére szolgáló kengyelt a munkavégzési helyzetbe.

Üzembe helyezés

- ▶ **Figyelem: Kapcsolja ki a kerti kisépít és távolítsa el az akkumulátort, mielőtt beállítási vagy tisztítási munkákat hajtana végre.**
- ▶ **A vágóhuzal a fűszegély-nyíró kikapcsolása után még néhány másodpercig tovább fut. A fűszegély-nyíró ismételt bekapcsolása előtt várja meg, amíg mind a motor, mind a vágóhuzal teljesen leáll.**
- ▶ **Ne érintse meg a vágóhuzalt, amíg az teljesen le nem áll.**
- ▶ **Sohase kapcsolja ki és ismét be gyorsan többször egymás után a berendezést.**
- ▶ **Azt javasoljuk, hogy csak a Bosch által engedélyezett vágóelemeket használja. Más vágóelemek esetén a vágási eredmény eltérő lehet.**

Az akkumulátor behelyezése/kivétele (lásd a I ábrát)

Tájékoztató: Ha a berendezéshez nem megfelelő akkumulátorok kerülnek alkalmazásra, ez hibás működéshez vagy a berendezés megrongálódásához vezethet.

Tegye be a feltöltött (6) akkumulátort. Gondoskodjon arról, hogy az akkumulátor teljesen beilleszkedjen a helyére.

A **(6)** akkumulátornak a berendezésből való kivételéhez nyomja meg a **(5)** akkumulátor reteszelés feloldó gombot és húzza ki az akkumulátort.

Kezelés

Be-/kikapcsolás (lásd a J ábrát)

A **bekapcsoláshoz** először nyomja be a **(3)** bekapcsolás reteszelés gombot. Ezután nyomja be és tartsa benyomva a **(4)** be-/kikapcsolót.

A **kikapcsoláshoz** engedje el a **(4)** be-/kikapcsolót.

Gyepnyírás/fűszegélynyírás (lásd a H ábrát)

Forgassa el a fogantyút a szárhoz képest 180°-ra, hogy a fűnyírófejet gyepnyírásra vagy fűszegély-nyírásra állítsa be. Engedje el a **(2)** gombot, a forgó mechanizmus bepattan a megfelelő helyzetbe. Most fordítsa az egész készüléket a munkavégzési helyzetbe.

Gyepnyírás

Mozgassa jobbra és balra az akkumulátoros gyepnyírót és ügyeljen arra, hogy az mindig elegendő távolságban legyen a testétől. Magasabb fű esetén a vágást több fokozatban kell végrehajtani.

Fűszegély-nyírás

Vezesse végig a fűszegély-nyírót a fűszegély mentén. Kerülje el a szilárd felületek vagy falak megérintését, hogy meggátolja a huzal gyors elkopását.

Hibakeresés



Szimptóma	Lehetséges ok	Hibaelhárítás
A motor nem indul el	Az akkumulátor lemerült Az akkumulátor túl hideg / túl meleg	Töltse fel az akkumulátort Hagyja felmelegedni/lehűlni az akkumulátort
A kerti kisgépet csak megszakításokkal működik	A be-/kikapcsoló meghibásodott A kerti kisgép belső vezetékai meghibásodtak	Forduljon egy Bosch vevőszolgálathoz Forduljon egy Bosch vevőszolgálathoz
A kerti kisgép túl van terhelve	A fű túl magas	Több fokozatban vágjon
A kerti kisgép nem vág	A vágóhuzal túl rövid/elszakadt A huzaltekerics üres	Vezesse kézi úton utána a vágóhuzalt Huzaltekerics utántöltése
A vágóhuzalt nem lehet utánvezetni	A vágóhuzal belegabalyodott a tekercsbe A huzaltekerics üres	Ellenőrizze a huzaltekericset és szükség esetén tekerje fel újra a vágóhuzalt Huzaltekerics utántöltése
A vágóhuzalt a berendezés visszahúzza a tekercsbe	A vágóhuzal túl rövid/elszakadt	Távolítsa el a tekercsset és ismét vezesse be a vágóhuzalt (lásd a K - M ábrát)
A vágóhuzal gyakran elszakad	A vágóhuzal belegabalyodott a tekercsbe A fűszegély-nyírót helytelenül kezelik	Távolítsa el a tekercsset és ismét tekerje fel a vágóhuzalt (lásd a K - M ábrát) Csak a vágóhuzal csúcsával vágja a fűvet, kerülje el a kövek, falak és más szilárd tárgyak megérinté-

Vágás fák, növények és bokrok körül

Fák, növények és bokrok körül óvatosan nyírja a fűvet, nehogy a huzal hozzáérinten a fákhöz, a növényekhez vagy a bokrokhoz.

A tekerics leszerelése, a huzal feltekerése és a tekerics felszerelése (lásd a K - M ábrát)

► A tekerics kicserélése előtt távolítsa el az akkumulátort.

Nyomja össze a tekericsburkolat két fülét és távolítsa el a **(13)** tekericsburkolatot. Ezután vegye le az üres **(14)** tekericset.

Vágjon le kb. 4,0 m huzalt az utántöltő tekercsről. Tolja be a huzal végét a tekerics **(15)** huzalfelvevő egységébe és tekerje fel egyenletesen és szorosan meghúzva a huzalt.

Tolja át a huzal másik végét a nyírófejben található **(16)** huzalvezető nyíláson és tegye ismét be a tekercsset a nyírófejbe. A **(13)** tekericsburkolat felhelyezésével rögzítse a tekercsset.

A huzal utánvezetése (lásd a N ábrát)

Félaautomatikus huzal-utánvezetés

A fűszegély-nyíró egy félaautomatikus előtöltő rendszerrel van felszerelve. A rendszer a **(4)** be-/kikapcsoló minden egyes megnyomásakor huzalt tol ki.

Kézi huzal-utánvezetés

Nyomja meg a **(17)** gombot, és húzza ki a kívánt hosszúságú huzalt.

Szimptóma	Lehetséges ok	Hibaelhárítás
Erős rezgések	A vágóhuzal elszakadt	sét. Rendszeresen vezesse után a vágóhuzalt, hogy a teljes vágókör átmérőt kihasználja.
	A vágószerkezet megrongálódott	Húzza ki kézi előtolással a vágóhuzalt (lásd a L ábrát)
	Fű van a tekercsház és a huzal-utánvezető gomb között	Forduljon egy Bosch vevőszolgálathoz
	Túl sok fű van a vágórendszer körül	Szerelje le a tekercset és távolítsa el a fűvet
A teleszkópos rúd ösz-zecsúszik	Nem szorította meg helyesen a magasság beállítás	Távolítsa el a fűvet a tekercsből

Karbantartás és szerviz

Karbantartás, tisztítás és tárolás

- ▶ **A kerti kisgépen végzendő minden munka (például karbantartás, szerszámcseré, stb.) megkezdése előtt, valamint szállításhoz és tároláshoz vegye ki az akkumulátort a kerti kisgépből.** Ellenkező esetben a be-/ki-kapcsoló véletlen megérintésekor bekapcsolódó készülék sérüléseket okozhat.

- ▶ **A terméket tartsa tisztán, hogy jól és biztonságosan dolgozhasson.**

Ne tegyen más tárgyakat a kerti kisgépre.

Tartsa mindig tisztán a terméket és annak szellőzőnyílásait, hogy jól és biztonságosan dolgozhasson.

Sohase locsolja le vízzel a terméket.

Sohase mártsa vízbe a terméket.

A terméket egy biztonságos, száraz, és gyerekek által el nem érhető helyen tárolja.

Gondoskodjon arról, hogy minden anya, csap és csavar szorosan meg legyen húzva, hogy biztonságosan lehessen a termékkel dolgozni.

Vizsgálja felül a terméket és a biztonság érdekében cserélje ki az elhasználódott vagy megrongálódott alkatrészeket.

Ne változtassa meg a berendezést. Az illetéktelen változtatások negatív hatással lehetnek egy termék biztonságára és megnövelik a sérülésveszélyt.

Ne használjon olyan akkumulátorokat vagy szerszámokat, amelyek megrongálódtak, vagy amelyeken változtatásokat hajtottak végre. A megrongálódott vagy megváltoztatott akkumulátorok előre nem látható módon reagálhatnak és tűzhez, robbanásokhoz vagy sérülésekhez vezethetnek.

Gondoskodjon arról, hogy cserealkatrészként csak Bosch gyártmányú alkatrészeket használjanak.

Az akkumulátor ápolása

Az akkumulátor optimális használatának biztosítására tartsa be a következő előírásokat és intézkedéseket:

- Óvja meg az akkumulátort a nedvességtől és a víztől.
- Az elektromos kéziszerszámot és az akkumulátort csak a -20 °C és 50 °C közötti hőmérséklet tartományban tárolja. Ezért például nyáron ne hagyja az autóban az akkumulátort.

- Az akkumulátort külön, és ne a kerti kisgépen tárolja.
- Közvetlen napsugárzás esetén ne hagyja az akkumulátort a kerti kisgépen.
- Az akkumulátor optimális tárolási hőmérséklete 5 °C .
- Időnként tisztítsa meg az akkumulátor szellőzőrését egy puha, tiszta és száraz ecsettel.

Ha az akkumulátor feltöltése után a készülék már csak lényegesen rövidebb ideig üzemeltethető, akkor az akkumulátor elhasználódott és ki kell cserélni.

Vevőszolgálat és alkalmazási tanácsadás

A vevőszolgálat a terméke javításával és karbantartásával, valamint a pótalkatrészekkel kapcsolatos kérdésekre szívesen válaszol. A pótalkatrészekkel kapcsolatos robbantott ábrák és egyéb információk a következő címen találhatóak:

www.bosch-pt.com

A Bosch Alkalmazási Tanácsadó Team a termékeinkkel és azok tartozékaival kapcsolatos kérdésekben szívesen nyújt segítséget.

Ha kérdései vannak vagy pótalkatrészeket szeretne rendelni, okvetlenül adja meg a termék típus tábláján található 10-jegyű cikkszámot.

Magyarország

Robert Bosch Kft.

1103 Budapest

Gyömrői út. 120.

A www.bosch-pt.hu oldalon online megrendelheti készülékének javítását.

Tel.: +36 1 879 8502

Fax: +36 1 879 8505

info.bsc@hu.bosch.com

www.bosch-pt.hu

További szerviz-címek itt találhatóak:

www.bosch-pt.com/serviceaddresses

Szállítás

A javasolt lítium-ion akkumulátorokra a veszélyes árukra vonatkozó követelmények érvényesek. A felhasználók az akkumulátorokat a közúti szállításban minden további nélkül szállíthatják.

Ha az akkumulátorok szállításával harmadik személyt (például: légi vagy egyéb szállító vállalatot) bízna meg, akkor fi-

gyeembe kell venni a csomagolásra és a megjelölésre vonatkozó különleges követelményeket. Ebben az esetben a küldemény előkészítésébe be kell vonni egy veszélyes áru szakembert.

Csak akkor küldje el az akkumulátort, ha a háza nincs megromlólódva. Ragassza le a nyitott érintkezőket és csomagolja be úgy az akkumulátort, hogy az a csomagoláson belül ne mozoghasson. Vegye figyelembe az adott országon belüli, az előbbieknél esetleg szigorúbb helyi előírásokat.

Еltávolítás



A termékeket, az akkumulátorokat, a tartozékokat és a csomagolást a környezetvédelmi szempontoknak megfelelően kell újrafelhasználásra előkészíteni.



Sohase dobja ki a termékeket és az akkumulátorokat/elemeket a háztartási szemétkébe!

Csak az EU-tagországok számára:

Az elhasznált termékekre vonatkozó 2012/19/EU európai irányelvnek és az elromlott vagy elhasznált akkumulátorokra/elemekre vonatkozó 2006/66/EK európai irányelvnek megfelelően a már nem használható akkumulátorokat/elemeket külön össze kell gyűjteni és a környezetvédelmi szempontoknak megfelelően kell újrafelhasználásra leadni.

Szakszerűtlen ártalmatlanítás esetén a már használhatatlan elektromos és elektronikus készülékek a bennük esetleg található veszélyes anyagok következtében káros hatással lehetnek a környezetre és az emberek egészségére.

Akkumulátorok/elemek:

Li-ion:

Kérjük vegye figyelembe a Szállítási fejezetben található tájékoztatót (lásd „Szállítás”, Oldal 142).

Срок службы изделия составляет 7 лет. Не рекомендуется к эксплуатации по истечении 5 лет хранения с даты изготовления без предварительной проверки (дату изготовления см. на этикетке).

Указанный срок службы действителен при соблюдении потребителем требований настоящего руководства.

Перечень критических отказов

- не использовать при сильном искрении
- не использовать при появлении сильной вибрации
- не использовать с перебитым или оголённым электрическим кабелем
- не использовать при появлении дыма непосредственно из корпуса изделия

Возможные ошибочные действия персонала

- не использовать с поврежденной рукояткой или поврежденным защитным кожухом
- не использовать на открытом пространстве во время дождя
- не включать при попадании воды в корпус

Критерии предельных состояний

- перетёрт или повреждён электрический кабель
- поврежден корпус изделия

Тип и периодичность технического обслуживания

- Рекомендуется очистить инструмент от пыли после каждого использования.

Хранение

- необходимо хранить в сухом месте
- необходимо хранить вдали от источников повышенных температур и воздействия солнечных лучей
- при хранении необходимо избегать резкого перепада температур
- хранение без упаковки не допускается
- подробные требования к условиям хранения смотрите в ГОСТ 15150-69 (Условие 1)
- Хранить в упаковке предприятия – изготовителя в складских помещениях при температуре окружающей среды от +5 до +40 °С. Относительная влажность воздуха не должна превышать 80 %.

Транспортировка

- категорически не допускается падение и любые механические воздействия на упаковку при транспортировке
- при разгрузке/погрузке не допускается использование любого вида техники, работающей по принципу зажима упаковки
- подробные требования к условиям транспортировки смотрите в ГОСТ 15150-69 (Условие 5)
- Транспортировать при температуре окружающей среды от -50 °С до +50 °С. Относительная влажность воздуха не должна превышать 100 %.

Русский

Только для стран Евразийского экономического союза (Таможенного союза)

В состав эксплуатационных документов, предусмотренных изготовителем для продукции, могут входить настоящее руководство по эксплуатации, а также приложения. Информация о подтверждении соответствия содержится в приложении.

Информация о стране происхождения указана на корпусе изделия и в приложении.

Дата изготовления указана на последней странице обложки Руководства.

Контактная информация относительно импортера содержится на упаковке.

Срок службы изделия

Указания по технике безопасности

Пояснения к символам на садовом инструменте



Общее указание на наличие опасности.



Прочитайте руководство по эксплуатации.



Обязательно надевайте средства защиты органов зрения и слуха.



Носите защитные перчатки.



Не использовать во время дождя.



ПРЕДУПРЕЖДЕНИЕ: Не допускайте на место работы посторонних.



ПРЕДУПРЕЖДЕНИЕ: Берегитесь разлетающихся частей.



Неприменимо



ПРЕДУПРЕЖДЕНИЕ: Перед работами по техническому обслуживанию отсоедините аккумулятор.



Не используйте для очистки садового инструмента очиститель высокого давления или садовый шланг.



Тщательно проверяйте участок, на котором используется садовый инструмент, на наличие диких и домашних животных. Дикая и домашние животные могут получить травмы во время работы инструмента. Тщательно проверяйте участок, на котором используется садовый инструмент, и удаляйте все камни, палки, провода, кости и прочие посторонние предметы. Применяя садовый инструмент следите за тем, чтобы в густой траве не было скрытых диких животных, домашних животных и небольших пеньков.

Общие указания по технике безопасности для электроинструментов

ПРЕДУПРЕЖДЕНИЕ

Прочитайте все указания по технике безопасности, инструкции, иллюстрации и спецификации,

предоставленные вместе с настоящим электроинструментом. Несоблюдение каких-либо из указанных ниже инструкций может стать причиной поражения электрическим током, пожара и/или тяжелых травм.

Сохраняйте эти инструкции и указания для будущего использования.

Использованное в настоящих инструкциях и указаниях понятие «электроинструмент» распространяется на электроинструмент с питанием от сети (с сетевым шнуром) и на аккумуляторный электроинструмент (без сетевого шнура).

Безопасность рабочего места

- ▶ **Содержите рабочее место в чистоте и хорошо освещенным.** Беспорядок или неосвещенные участки рабочего места могут привести к несчастным случаям.
- ▶ **Не работайте с электроинструментами во взрывоопасной атмосфере, напр., содержащей горючие жидкости, воспламеняющиеся газы или пыль.** Электроинструменты искрят, что может привести к воспламенению пыли или паров.
- ▶ **Во время работы с электроинструментом не допускайте близко к Вашему рабочему месту детей и посторонних лиц.** Отвлечшись, Вы можете потерять контроль над электроинструментом.
- ▶ Оборудование предназначено для работы в бытовых условиях, коммерческих зонах и общественных местах, производственных зонах с малым электропотреблением, без воздействия вредных и опасных производственных факторов. Оборудование предназначено для эксплуатации без постоянного присутствия обслуживающего персонала.

Электробезопасность

- ▶ **Штепсельная вилка электроинструмента должна подходить к штепсельной розетке. Ни в коем случае не вносите изменения в штепсельную вилку. Не применяйте переходные штекеры для электроинструментов с защитным заземлением.** Измененные штепсельные вилки и подходящие штепсельные розетки снижают риск поражения электротоком.
- ▶ **Предотвращайте телесный контакт с заземленными поверхностями, как то: с трубами, элементами отопления, кухонными плитами и холодильниками.** При заземлении Вашего тела повышается риск поражения электротоком.
- ▶ **Защищайте электроинструмент от дождя и сырости.** Проникновение воды в электроинструмент повышает риск поражения электротоком.
- ▶ **Не разрешается использовать шнур не по назначению. Никогда не используйте шнур для транспортировки или подвески электроинструмента, или для извлечения вилки из штепсельной розетки. Защищайте шнур от воздействия высоких температур, масла, острых кромок или подвижных частей электроинструмента.** Поврежденный или спутанный шнур повышает риск поражения электротоком.

- ▶ **При работе с электроинструментом под открытым небом применяйте пригодные для этого кабели-удлинители.** Применение удобного для работы под открытым небом кабеля-удлинителя снижает риск поражения электротоком.
- ▶ **Если невозможно избежать применения электроинструмента в сыром помещении, подключайте электроинструмент через устройство защитного отключения.** Применение устройства защитного отключения снижает риск электрического поражения.

Безопасность людей

- ▶ **Будьте внимательны, следите за тем, что делаете, и продуманно начинайте работу с электроинструментом. Не пользуйтесь электроинструментом в усталом состоянии или под воздействием наркотиков, алкоголя или лекарственных средств.** Один момент невнимательности при работе с электроинструментом может привести к серьезным травмам.
- ▶ **Применяйте средства индивидуальной защиты. Всегда носите защитные очки.** Использование средств индивидуальной защиты, как то: защитной маски, обуви на нескользящей подошве, защитного шлема или средств защиты органов слуха, в зависимости от вида работы с электроинструментом снижает риск получения травм.
- ▶ **Предотвращайте непреднамеренное включение электроинструмента. Перед тем как подключить электроинструмент к сети и/или к аккумулятору, поднять или переносить электроинструмент, убедитесь, что он выключен.** Удержание пальца на выключателе при транспортировке электроинструмента и подключение к сети питания включенного электроинструмента чревато несчастными случаями.
- ▶ **Убирайте установочный инструмент или гаечные ключи до включения электроинструмента.** Инструмент или ключ, находящийся во вращающейся части электроинструмента, может привести к травмам.
- ▶ **Не принимайте неестественное положение корпуса тела. Всегда занимайте устойчивое положение и сохраняйте равновесие.** Благодаря этому Вы можете лучше контролировать электроинструмент в неожиданных ситуациях.
- ▶ **Носите подходящую рабочую одежду. Не носите широкую одежду и украшения. Держите волосы и одежду вдали от подвижных деталей.** Широкая одежда, украшения или длинные волосы могут быть затянуты вращающимися частями.
- ▶ **При наличии возможности установки пылеотсасывающих и пылесборных устройств проверяйте их присоединение и правильное использование.** Применение пылеотсоса может снизить опасность, создаваемую пылью.
- ▶ **Хорошее знание электроинструментов, полученное в результате частого их использования, не должно приводить к самоуверенности и игнорированию техники безопасности обращения с электроинстру-**

ментами. Одно небрежное действие за долю секунды может привести к серьезным травмам.

- ▶ **ВНИМАНИЕ!** В случае возникновения перебоя в работе электроинструмента вследствие полного или частичного прекращения энергоснабжения или повреждения цепи управления энергоснабжением установите выключатель в положение Выкл., убедившись, что он не заблокирован (при его наличии). Отключите сетевую вилку от розетки или отсоедините съёмный аккумулятор. Этим предотвращается неконтролируемый повторный запуск.
- ▶ **Квалифицированный персонал** в соответствии с настоящим руководством подразумевает лиц, которые знакомы с регулировкой, монтажом, вводом в эксплуатацию обслуживанием электроинструмента.
- ▶ **К работе с электроинструментом допускаются лица** не моложе 18 лет, изучившие техническое описание, инструкцию по эксплуатации и правила безопасности.
- ▶ **Изделие не предназначено для использования лицами** (включая детей) с пониженными физическими, чувственными или умственными способностями или при отсутствии у них жизненного опыта или знаний, если они не находятся под контролем или не проинструктированы об использовании электроинструмента лицом, ответственным за их безопасность.

Применение электроинструмента и обращение с ним

- ▶ **Не перегружайте электроинструмент. Используйте для работы соответствующий специальный электроинструмент.** С подходящим электроинструментом Вы работаете лучше и надежнее в указанном диапазоне мощности.
- ▶ **Не работайте с электроинструментом при неисправном выключателе.** Электроинструмент, который не поддается включению или выключению, опасен и должен быть отремонтирован.
- ▶ **Перед тем как настраивать электроинструмент, заменять принадлежности или убирать электроинструмент на хранение, отключите штепсельную вилку от розетки сети и/или выньте, если это возможно, аккумулятор.** Эта мера предосторожности предотвращает непреднамеренное включение электроинструмента.
- ▶ **Храните электроинструменты в недоступном для детей месте. Не разрешайте пользоваться электроинструментом лицам, которые не знакомы с ним или не читали настоящих инструкций.** Электроинструменты опасны в руках неопытных лиц.
- ▶ **Тщательно ухаживайте за электроинструментом и принадлежностями. Проверяйте безупречную функцию и ход движущихся частей электроинструмента, отсутствие поломок или повреждений, отрицательно влияющих на функцию электроинструмента. Поврежденные части должны быть отремонтированы до использования электроинструмента.** Плохое обслуживание электроинструментов является причиной большого числа несчастных случаев.

- ▶ **Держите режущий инструмент в заточенном и чистом состоянии.** Заботливо ухоженные режущие инструменты с острыми режущими кромками режут легче и их легче вести.
- ▶ **Применяйте электроинструмент, принадлежности, рабочие инструменты и т. п. в соответствии с настоящими инструкциями. Учитывайте при этом рабочие условия и выполняемую работу.** Использование электроинструментов для непредусмотренных работ может привести к опасным ситуациям.
- ▶ **Держите ручки и поверхности захвата сухими и чистыми, следите чтобы на них не было жидкой или консистентной смазки.** Скользкие ручки и поверхности захвата препятствуют безопасному обращению с инструментом и не дают надежно контролировать его в непредвиденных ситуациях.

Применение и обслуживание аккумуляторного инструмента

- ▶ **Заряжайте аккумуляторы только в зарядных устройствах, рекомендуемых изготовителем.** Зарядное устройство, предусмотренное для определенного вида аккумуляторов, может привести к пожарной опасности при использовании его с другими аккумуляторами.
- ▶ **Применяйте в электроинструментах только предусмотренные для этого аккумуляторы.** Использование других аккумуляторов может привести к травмам и пожарной опасности.
- ▶ **Защищайте неиспользуемый аккумулятор от канцелярских скрепок, монет, ключей, гвоздей, винтов и других маленьких металлических предметов, которые могут замкнут полюса.** Короткое замыкание полюсов аккумулятора может привести к ожогам или пожару.
- ▶ **При неправильном использовании из аккумулятора может потечь жидкость. Избегайте соприкосновения с ней. При случайном контакте промойте соответствующее место водой. Если эта жидкость попадет в глаза, то дополнительно обратитесь к врачу.** Вытекающая аккумуляторная жидкость может привести к раздражению кожи или к ожогам.
- ▶ **Не используйте поврежденные или измененные аккумуляторы или инструменты.** Поврежденные или измененные аккумуляторы могут повести себя непредсказуемо, что может привести к возгоранию, взрыву или риску получения травмы.
- ▶ **Не кладите аккумулятор или инструмент в огонь и не подвергайте их воздействию высоких температур.** Огонь или температура выше 130 °C могут привести к взрыву.
- ▶ **Выполняйте все инструкции по зарядке и не заряжайте аккумулятор или инструмент при температуре, выходящей за указанный в инструкции диапазон.** Неправильная зарядка или зарядка при температурах, выходящих за указанный диапазон, могут повредить батарею и повысить риск возгорания.

Сервис

- ▶ **Ремонт электроинструмента должен выполняться только квалифицированным персоналом и только с применением оригинальных запасных частей.** Этим обеспечивается безопасность электроинструмента.
- ▶ **Никогда не обслуживайте поврежденные аккумуляторы.** Обслуживать аккумуляторы разрешается только производителю или авторизованной сервисной организации.

Указания по технике безопасности для газонных триммеров и газонных триммеров для краев

- ▶ **Не используйте электроинструмент при плохих погодных условиях, в частности, когда собирается гроза.** Это предотвращает опасность поражения молнией.
- ▶ **Тщательно проверьте рабочую зону на наличие диких животных.** Дикая животные могут получить травмы от работающего электроинструмента.
- ▶ **Тщательно проверяйте рабочий участок и удаляйте все камни, палки, провода, кости и прочие посторонние предметы.** Разлетающиеся части могут привести к травмам.
- ▶ **Перед применением всегда проверяйте электроинструмент на отсутствие повреждений режущего инструмента и режущего блока.** Поврежденные детали повышают опасность травмирования.
- ▶ **Обеспечьте наличие защитных кожухов на своих местах. Защитные кожухи должны быть надлежащим образом закреплены и готовы к работе.** Недостаточно закрепленный, поврежденный или неправильно функционирующий защитный кожух может привести к травмам.
- ▶ **Отверстия для забор воздуха всегда должны быть свободны от отложений.** Заблокированные и загрязненные отверстия для забор воздуха могут стать причиной перегрева или возгорания.
- ▶ **Надевайте средства защиты органов зрения и слуха.** Соответствующие средства индивидуальной защиты снижают вероятность травмирования.
- ▶ **При работе с электроинструментом всегда носите нескользящую защитную обувь. Никогда не работайте босиком или в открытых сандалиях.** Защитная обувь предотвращает опасность повреждения ног при контакте с вращающимся режущим элементом.
- ▶ **При работе с электроинструментом всегда надевайте соответствующую одежду, например, брюки, закрывающие ноги оператора.** Контакт с вращающимся режущим элементом или леской может привести к травмам.
- ▶ **При работе с электроинструментом не позволяйте людям стоять рядом.** Разлетающиеся части могут привести к серьезным травмам.
- ▶ **Не работайте с электроинструментом выше уровня пояса.** Это поможет избежать непреднамеренного

контакта с режущим элементом и позволит лучше контролировать электроинструмент в неожиданных ситуациях.



- ▶ **Будьте осторожны при работе с электроинструментом во влажной траве. Всегда ходите и никогда не бегайте.** Это снижает опасность спотыкания или падения, в результате которых можно получить травмы.
- ▶ **Никогда не работайте с электроинструментом на слишком крутых склонах.** Этим Вы предотвратите риск утратить контроль, поскользнуться и упасть, что чревато травмами.
- ▶ **При работе на склонах следите за устойчивым положением; всегда работайте поперек склона, никогда не работайте вверх или вниз по склону и будьте чрезвычайно осторожны при смене направления работы.** Этим Вы предотвратите риск утратить контроль, поскользнуться и упасть, что чревато травмами.
- ▶ **Держите сетевые кабели вне зоны резания.** Сетевые кабели могут быть спрятаны в живых изгородях или кустах и могут быть случайно повреждены или перерезаны леской или режущим элементом.
- ▶ **Не приближайте никакие части тела к вращающемуся режущему элементу или леске. Не убирайте никакой материал с электроинструмента, пока не будет отключено электропитание.** Вращающийся режущий элемент или леска могут нанести серьезные травмы.
- ▶ **Переносите электроинструмент в выключенном состоянии, отклонив его от своего тела.** Правильное обращение с электроинструментом снижает вероятность случайного контакта с движущимися ножами триммера и леской.
- ▶ **Применяйте только запасные режущие головки, лески и ножи триммера из пластмассы в соответствии с данными производителя. Не заменяйте пластмассовые лески или ножи на металлическую проволоку или металлические ножи.** Неправильные запасные части могут привести к утрате контроля, поломкам и травмам.

Особые указания по технике безопасности

- ▶ Будьте внимательны, в том числе, когда электроинструмент не используется. Иначе возникает опасность споткнуться.
- ▶ Никогда не позволяйте пользоваться садовым инструментом детям, лицам с ограниченными физическими, сенсорными или умственными способностями или недостаточным опытом и знаниями и/или лицам, не знакомым с этими указаниями. Национальные предписания могут ограничивать допустимый возраст оператора.
- ▶ Следите за детьми и не позволяйте им играть с садовым инструментом.
- ▶ Проверьте изделие на предмет повреждений, если оно ударилось о твердый предмет или чрезмерно вибрирует.

- ▶ Укорачивая режущую леску, следите за тем, чтобы не порезаться.
- ▶ Стригите траву поэтапно, чтобы обеспечить равномерные результаты стрижки.
- ▶ При установке аккумулятора следите за тем, чтобы режущий инструмент не прикасался к телу оператора, а также к другим объектам, включая землю. Во время пуска он может начать вращаться и стать источником травм или повредить инструмент и/или объекты.
- ▶ Избегайте неестественного положения тела и всегда сохраняйте равновесие. На наклонных поверхностях следите за устойчивостью своего положения. Передвигайтесь всегда спокойно, никогда не бегите.
- ▶ В случае длительного использования рекомендуется делать соответствующие перерывы.
- ▶ При продолжительной работе с изделием (или другими машинами) оператор подвергается воздействию вибраций, которые могут вызвать синдром белых пальцев (синдром Рейно) или синдром запястного канала.
- ▶ При этом снижается осязание и способность регулировать температуру, может возникнуть онемение и чувство жжения, вплоть до нервных расстройств, нарушений кровообращения и омертвления тканей.
- ▶ Обратитесь к врачу, если обнаружите симптомы, обусловленные чрезмерной вибрационной нагрузкой. К числу таких симптомов относится онемение, потеря чувствительности, жжение, покалывание, боль, слабость, изменение цвета или состояния кожи. Чаще всего такие симптомы проявляются на пальцах, кистях или в кистевых суставах (см. также Данные по шуму и вибрации).

Указания относительно оптимального обращения с аккумуляторной батареей

- ▶ **Не вскрывайте аккумулятор.** При этом возникает опасность короткого замыкания.
- 


Защитайте аккумулятор от высоких температур (напр., от длительного нагревания на солнце), огня, воды и влаги. Это создает опасность взрыва.
- ▶ **Когда электроинструмент не используется, защитите неиспользуемый аккумулятор от канцелярских скрепок, монет, ключей, гвоздей, винтов и других небольших металлических предметов, которые могут закортить полюса.** Короткое замыкание полюсов аккумулятора может привести к ожогам или пожару.
 - ▶ **При повреждении и неправильном использовании аккумулятора могут выделяться пары.** Проветрите территорию и обратитесь к врачу при наличии жалоб на состояние здоровья. Вдыхание паров может привести к раздражению дыхательных путей.
 - ▶ **Используйте аккумуляторную батарею только в изделиях изготовителя.** Только так аккумулятор защищен от опасной перегрузки.

- ▶ **Острыми предметами, как напр., гвоздем или отверткой, а также внешним силовым воздействием можно повредить аккумуляторную батарею.** Это может привести к внутреннему короткому замыканию, возгоранию с задымлением, взрыву или перегреву аккумуляторной батареи.
- ▶ **Не замыкайте накоротко аккумулятор.** Это создает опасность взрыва.
- ▶ Время от времени прочищайте вентиляционные прорези аккумулятора мягкой, сухой и чистой кисточкой.
- ▶ **Заряжайте электроинструмент только с помощью зарядного устройства, входящего в комплект поставки.**

Символы

Следующие символы помогут Вам при чтении и понимании руководства по эксплуатации. Запомните символы и их значение. Правильное толкование символов поможет лучше и безопаснее работать с изделием.

Символ	Значение
	Направление движения
	Направление реакции
	Включение
	Выключение
	Разрешенное действие
	Запрещенное действие
	Слышимый шум
	Масса

Описание продукта и услуг



Прочтите все указания по технике безопасности и инструкции. Упущения, допущенные при выполнении приведенных ниже инструкций, могут вызвать поражение электротоком, пожар и/или привести к тяжелым травмам.

Пожалуйста, следуйте указаниям рисунков в конце руководства по эксплуатации.

Технические данные

Триммер/триммер для обрезки края газона	UniversalGrassCut 18V-23-450	UniversalGrassCut 18V-26-500
Артикульный номер	3 600 HC1 G..	3 600 HC1 F..

Применение по назначению

Садовый инструмент предназначен для бытового применения с целью подстригания травы и сорняков у поверхности земли. Он разработан для подстригания травы, которая растет на склонах, под препятствиями и по краям газона и которую не может достать газонокосилка. Садовый инструмент не предназначен для применения в качестве мотокосы. Садовый инструмент не предназначен для промышленного и коммерческого применения.

Комплект поставки (см. рис. В)

Осторожно извлеките садовый инструмент из упаковки и проверьте полное наличие следующих частей:

- Триммер
- Защитный кожух
- Аккумуляторная батарея**
- Зарядное устройство**
- Руководство по эксплуатации

При недостатке или повреждении частей обратитесь, пожалуйста, к продавцу.

** зависит от страны

Изображенные составные части (см. рис. А)

Нумерация изображенных деталей выполнена по рисункам на страницах с изображением изделия.

- (1) Настраиваемая рукоятка
- (2) Кнопка «Стрижка травы/подрезание краев»
- (3) Блокатор выключателя
- (4) Выключатель
- (5) Кнопка разблокировки аккумулятора
- (6) Аккумуляторная батарея¹⁾
- (7) Кнопка разблокировки настройки рукоятки
- (8) Настройка высоты
- (9) Разблокировка настройки угла наклона
- (10) Защитный кожух
- (11) Защитная скоба
- (12) Зарядное устройство
- (13) Крышка катушки
- (14) Катушка
- (15) Гнездо для режущей лески
- (16) Отверстие для выведения режущей лески
- (17) Кнопка для подтягивания лески

a) **Изображенные или описанные принадлежности не входят в стандартный объем поставки. Полный ассортимент принадлежностей см. в нашей программе принадлежностей.**

Триммер/триммер для обрезки края газона		UniversalGrassCut 18V-23-450	UniversalGrassCut 18V-26-500
Номинальное напряжение ^{A)}	В	18	18
Число оборотов холостого хода ^{A)}	мин ⁻¹	8500	8500
Диаметр режущей лески	мм	1,6	1,6
Диаметров резания	см	23	26
Емкость катушки	м	4,0	4,0
Настраиваемая рукоятка		●	●
Функция обработки краев		●	●
Функция наклона		●	●
Масса согласно IEC 62841-4-4 ^{A)}			
– с аккумуляторной батареей (1,5 А·ч – 6,0 А·ч)	кг	2,3 – 2,7	2,3 – 2,7
– без аккумуляторной батареи	кг	2,0	2,0
Серийный номер		см. заводскую табличку садового инструмента	
Рекомендуемая температура окружающей среды во время зарядки	°C	0 ... +35	0 ... +35
Допустимая температура окружающей среды во время эксплуатации ^{B)} и во время хранения	°C	-20 ... +50	-20 ... +50
Тип аккумулятора		PBA 18V...W- 1,5 А·ч, 2,0 А·ч, 2,5 А·ч, 4,0 А·ч, 6,0 А·ч	PBA 18V...W- 1,5 А·ч, 2,0 А·ч, 2,5 А·ч, 4,0 А·ч, 6,0 А·ч

A) в зависимости от используемой аккумуляторной батареи

B) Ограниченная мощность при температуре <0 °C.

Данные по шуму и вибрации

3 600 HC1 G..

3 600 HC1 F..

Триммер/триммер для обрезки края газона

Шумовая эмиссия определена в соответствии с IEC 62841-4-4 и EN 50636-2-91

A-взвешенный уровень шума от электроинструмента обычно составляет:

– Уровень звукового давления	дБ(A)	76	77
– Погрешность K	дБ	3,0	3,0

Суммарная вибрация a_h (векторная сумма трех направлений) и погрешность K определены в соответствии с IEC 62841-4-4 и EN 50636-2-91

– Вибрация a_h	м/с ²	5,1	5,7
– Погрешность K	м/с ²	1,5	1,5

Что указанное(ые) значение(я) суммарной вибрации и указанное(ые) значение(я) шумовой эмиссии измерены в соответствии со стандартизованным методом испытаний и могут использоваться для сравнения электроинструментов друг с другом.

Что указанное(ые) значение(я) суммарной вибрации и указанное(ые) значение(я) шумовой эмиссии могут также использоваться для предварительной оценки нагрузки.

Что вибрация и шумовая эмиссия во время фактического использования электроинструмента могут отличаться от

указанных значений в зависимости от типа и способа применения электроинструмента, в особенности от типа обрабатываемой заготовки; соответственно при необходимости меры безопасности для защиты оператора должны быть определены на основе оценки вибрационной нагрузки при фактических условиях применения (при этом необходимо учитывать все части эксплуатационного цикла, напр., периоды, в течение которых электроинструмент выключен, и периоды, в течение которых он, хотя и включен, но работает без нагрузки).

Монтаж и эксплуатация

Действие	Рисунок	Страница
Изображенные составные части	A	265
Комплект поставки	B	266
Настройка рукоятки	C	266
Монтаж защитного кожуха	D	267
Настройка высоты	E	269
Настройка угла наклона	G	269
Изменение режима стрижки травы/подрезания краев	H	270
Зарядка и установка аккумуляторной батареи	I	271
Включение/выключение	J	271
Демонтаж катушки	K	272
Наматывание режущей лески на катушку	L	272
Монтаж катушки	M	273
Подтягивание лески	N	273
Техобслуживание, очистка и хранение	O	274
Принадлежности	P	274

Сборка

- **Внимание!** Перед выполнением работ по монтажу выключайте садовый инструмент и извлекайте аккумулятор.

Монтаж и настройка рукоятки (см. рис. C)

Рукоятка (1) может устанавливаться в различных положениях. Для изменения настройки нажмите на кнопки (7) и переместите рукоятку в необходимое положение. Отпустите кнопки (7), чтобы рукоятка вошла в зацепление.

Монтаж защитного кожуха (см. рис. D)

Перед монтажом защитного кожуха переместите скобу для защиты растений из положения при поставке в положение для хранения.

Наденьте защитный кожух (10) на головку триммера и закрепите его с помощью прилагающихся винтов.

После монтажа защитного кожуха демонтировать его запрещается.

Затем переместите скобу для защиты растений в рабочее положение.

Включение

- **Внимание!** Перед выполнением работ по настройке и очистке выключайте садовый инструмент и извлекайте аккумулятор.

- После выключения триммера леска продолжает вращаться еще несколько секунд. Прежде чем повторно включить триммер, подождите, пока двигатель/леска полностью не остановятся.
- Не касайтесь лески, пока она не прекратит вращаться.
- Нельзя выключать и включать инструмент без промежуточного перерыва.
- Рекомендуется использовать разрешенные режущие элементы Bosch. При использовании других режущих элементов результат обрезания может отличаться.

Установка/извлечение аккумулятора (см. рис. I)

Указание: Использование несоответствующих аккумуляторов может привести к сбоям в работе или повреждению инструмента.

Вставьте заряженный аккумулятор (6). Убедитесь, что аккумулятор вставлен полностью.

Чтобы извлечь аккумулятор (6) из электроинструмента, нажмите кнопку разблокировки аккумуляторной батареи (5) и извлеките аккумулятор.

Эксплуатация

Включение/выключение (см. рис. J)

Для включения нажмите сначала блокиратор выключателя (3). Нажмите затем на выключатель (4) и удерживайте его нажатым.

Для выключения отпустите выключатель (4).

Стрижка травы/подрезание краев (см. рис. H)

Поверните рукоятку относительно вала на 180°, чтобы расположить головку триммера для стрижки травы или подрезания краев. Отпустите кнопку (2), поворотный механизм входит в зацепление. Теперь поверните всю машину в рабочее положение.

Стрижка травы

Перемещайте триммер налево и направо и выдерживайте во время работы достаточное расстояние от тела. Стригите более высокую траву в несколько заходов.

Подрезание краев

Ведите аккумуляторный триммер вдоль края газона. Избегайте контакта с твердыми поверхностями или стенами во избежание быстрого износа лески.

Стрижка вокруг деревьев, травянистых растений и кустов

Во избежание повреждений осторожно стригите траву вокруг деревьев, травянистых растений и кустов, чтобы не тронуть их леской.

Демонтаж катушки, намотка лески и монтаж катушки (см. рис. К – М)

► **Перед тем, как менять катушку, извлеките аккумуляторную батарею.**

Сожмите оба язычка крышки катушки и снимите крышку катушки (13). Затем извлеките пустую катушку (14).

Отрежьте прибл. 4,0 м лески с запасного мотка. Проденьте конец лески в гнездо для режущей лески (15) в катушке и равномерно и туго намотайте леску.

Проденьте другой конец лески в отверстие (16) в головке триммера и вставьте катушку на место в головку трим-

мера. Зафиксируйте катушку, надев крышку катушки (13).

Подтягивание лески (см. рис. N)

Полуавтоматическое подтягивание лески

Триммер оснащен полуавтоматической системой подачи. Система выдвигает при каждом нажатии выключателя (4) лески.

Ручное подтягивание лески

Нажмите на кнопку (17) и вытяните леску на требуемую длину.

Поиск неисправностей



Проблема	Возможная причина	Устранение
Двигатель не включается	Разряжен аккумулятор	Зарядите аккумуляторную батарею
	Аккумулятор слишком холодный/горячий	Дайте аккумулятору нагреться/остыть
Садовый инструмент работает с перебоями	Неисправность выключателя	Обратитесь в сервисную мастерскую Bosch
	Повреждена внутренняя проводка садового инструмента	Обратитесь в сервисную мастерскую Bosch
Перегрузка садового инструмента	Слишком высокая трава	Стригите ступенчато
Садовый инструмент не режет	Леска слишком короткая/оборвалась	Подтяните леску вручную
	Катушка пустая	Заправьте катушку
Леска не подтягивается	Леска запуталась в катушке	Проверьте катушку и при необходимости заново намотайте леску
	Катушка пустая	Заправьте катушку
Леска втягивается обратно в катушку	Леска слишком короткая/оборвалась	Снимите катушку и вставьте новую леску (см. рис. К – М)
Леска часто рвется	Леска запуталась в катушке	Снимите катушку и заново намотайте режущую леску (см. рис. К – М)
	Неправильное обращение с триммером	Срезайте траву только кончиком лески; избегайте контакта с камнями, стенами и другими твердыми предметами. Регулярно подтягивайте леску, чтобы использовать весь диаметр резания.
Чрезмерная вибрация	Леска оборвалась	Вытяните режущую леску путем ручной подачи (см. рис. L)
	Режущая система повреждена	Обратитесь в сервисную мастерскую Bosch
	Трава между корпусом катушки и кнопкой для подтягивания лески	Демонтируйте катушку и удалите траву
	Слишком много травы вокруг режущей системы	Удалите траву из катушки
Телескопическая штанга складывается	Регулятор высоты неправильно затянут	Затяните регулятор высоты так, чтобы он сидел плотно

Техобслуживание и сервис

Техобслуживание, очистка и хранение

- ▶ **Извлекайте аккумулятор перед выполнением любых манипуляций с садовым инструментом (напр., работами по техническому обслуживанию, замене рабочего инструмента и т.п.), а также при транспортировке и хранении садового инструмента.** При непреднамеренном приведении в действие выключателя возникает опасность травмирования.
- ▶ **Для качественной и надежной работы содержите изделие в чистоте.**

Не ставьте другие предметы на садовый инструмент.

Для качественной и надежной работы содержите изделие и вентиляционные щели в чистоте.

Никогда не обрызгивайте изделие водой.

Никогда не окунайте изделие в воду.

Кладите изделие на хранение в надежное, сухое и недоступное для детей место.

Проверяйте все гайки, болты и винты на предмет прочной посадки с целью обеспечения безопасного рабочего состояния изделия.

Проверяйте изделие и для надежности заменяйте износившиеся или поврежденные детали.

Не модифицируйте инструмент. Модификации, на которые не было получено разрешение, могут негативно сказаться на безопасности изделия и повысить риск получения травмы.

Никогда не используйте поврежденные или модифицированные аккумуляторы или инструменты. Поврежденные или измененные аккумуляторы ведут себя непредсказуемо, что может привести к возгоранию, взрыву или риску получения травмы.

Для замены используйте оригинальные запасные части фирмы Bosch.

Реализацию продукции разрешается производить в магазинах, отделах (секциях), павильонах и киосках, обеспечивающих сохранность продукции, исключающих попадание на неё атмосферных осадков и воздействие источников повышенных температур (резкого перепада температур), в том числе солнечных лучей.

Продавец (изготовитель) обязан предоставить покупателю необходимую и достоверную информацию о продукции, обеспечивающую возможность её правильного выбора. Информация о продукции в обязательном порядке должна содержать сведения, перечень которых установлен законодательством Российской Федерации.

Если приобретаемая потребителем продукция была в употреблении или в ней устранился недостаток (недостатки), потребителю должна быть предоставлена информация об этом.

В процессе реализации продукции должны выполняться следующие требования безопасности:

- Продавец обязан довести до сведения покупателя фирменное наименование своей организации, место её нахождения (адрес) и режим её работы;

- Образцы продукции в торговых помещениях должны обеспечивать возможность ознакомления покупателя с надписями на изделиях и исключать любые самостоятельные действия покупателей с изделиями, приводящие к запуску изделий, кроме визуального осмотра;
- Продавец обязан довести до сведения покупателя информацию о подтверждении соответствия этих изделий установленным требованиям, о наличии сертификатов или деклараций о соответствии;
- Запрещается реализация продукции при отсутствии (утрате) её идентификационных признаков, с истёкшим сроком годности, следами порчи и без инструкции (руководства) по эксплуатации, обязательного сертификата соответствия либо знака соответствия.

Уход за аккумулятором

Чтобы гарантировать оптимальную работу аккумулятора, соблюдайте следующие указания и принимайте следующие меры:

- Защищайте аккумуляторную батарею от воздействия влаги и воды.
- Храните электроинструмент и аккумулятор только при температуре от -20°C до 50°C . Напр., не оставляйте аккумулятор летом в машине.
- Храните аккумулятор отдельно от садового инструмента.
- При прямых солнечных лучах не оставляйте аккумулятор в садовом инструменте.
- Оптимальная температура хранения аккумулятора составляет 5°C .
- Время от времени прочищайте вентиляционные прорези аккумулятора мягкой, сухой и чистой кисточкой.

Значительное сокращение продолжительности работы аккумуляторной батареи после зарядки указывает на то, что аккумуляторная батарея исчерпала свой ресурс и её необходимо заменить.

Сервис и консультирование по вопросам применения

Сервисный отдел ответит на все Ваши вопросы по ремонту и обслуживанию Вашего продукта, а также по запчастям. Изображения с пространственным разделением делателей и информацию по запчастям можно посмотреть также по адресу:

www.bosch-pt.com

Коллектив сотрудников Bosch, предоставляющий консультации на предмет использования продукции, с удовольствием ответит на все Ваши вопросы относительно нашей продукции и её принадлежности.

Пожалуйста, во всех запросах и заказах запчастей обязательно указывайте 10-значный товарный номер по заводской табличке изделия.

Для региона: Россия, Беларусь, Казахстан

Гарантийное обслуживание и ремонт электроинструмента, с соблюдением требований и норм изготовителя производятся на территории всех стран только в фирменных или авторизованных сервисных центрах «Роберт Бош».

ПРЕДУПРЕЖДЕНИЕ! Использование контрафактной про-

дукции опасно в эксплуатации, может привести к ущербу для Вашего здоровья. Изготовление и распространение контрафактной продукции преследуется по Закону в административном и уголовном порядке.

Россия

Уполномоченная изготовителем организация:
ООО «Роберт Бош» Вашутинское шоссе, вл. 24
141400, г. Химки, Московская обл.
Тел.: +7 800 100 8007
E-Mail: info.powertools@ru.bosch.com
www.bosch-pt.ru

Дополнительные адреса сервисных центров вы найдете по ссылке:

www.bosch-pt.com/serviceaddresses

В случае выхода электроинструмента из строя в течение гарантийного срока эксплуатации по вине изготовителя, владелец имеет право на бесплатный гарантийный ремонт, при соблюдении следующих условий:

- отсутствие механических повреждений;
- отсутствие признаков нарушения требований руководства по эксплуатации;
- наличие в руководстве по эксплуатации отметки продавца о продаже и подписи покупателя;
- соответствие серийного номера электроинструмента и серийному номеру в гарантийном талоне;
- отсутствие следов некавалифицированного ремонта.

Гарантия не распространяется на:

- любые поломки, связанные с форс-мажорными обстоятельствами;
- нормальный износ: электроинструмента, так же, как и все электрические.

Гарантией не покрывается ремонт, потребность в котором возникает вследствие нормального износа, сокращающего срок службы таких частей инструмента, как присоединительные контакты, провода, щётки и т.п.:

- естественный износ (полная выработка ресурса);
- оборудование и его части, выход из строя которых стал следствием неправильной установки, несанкционированной модификации, неправильного применения, нарушение правил обслуживания или хранения;
- неисправности, возникшие в результате перегрузки электроинструмента. (К безусловным признакам перегрузки инструмента относятся: появление цвета побелости, деформация или оплавление деталей и узлов электроинструмента, потемнение или обугливание изоляции проводов электродвигателя под действием высокой температуры.)

Транспортировка

На рекомендуемые литий-ионные аккумуляторные батареи распространяются требования в отношении транспортировки опасных грузов. Аккумуляторные батареи могут перевозиться самим пользователем автомобильным транспортом без необходимости соблюдения дополнительных норм.

При перевозке с привлечением третьих лиц (напр.: самолетом или транспортным экспедитором) необходимо соблюдать особые требования к упаковке и маркировке. В этом случае при подготовке груза к отправке необходимо участие эксперта по опасным грузам.

Отправляйте аккумуляторную батарею только с неповрежденным корпусом. Заклейте открытые контакты и упакуйте аккумуляторную батарею так, чтобы она не перемещалась внутри упаковки. Пожалуйста, соблюдайте также возможные дополнительные национальные предписания.

Утилизация



Изделия, аккумуляторные батареи, принадлежности и упаковку нужно сдавать на экологически чистую рекуперацию.



Не выбрасывайте изделия и аккумуляторные батареи/батарейки в бытовой мусор!

Только для стран-членов ЕС:

В соответствии с европейской директивой 2012/19/ЕС и европейской директивой 2006/66/ЕС отслужившие изделия и поврежденные или использованные аккумуляторы/батарейки следует собирать отдельно и сдавать на экологически чистую рекуперацию.

При неправильной утилизации отработанные электрические и электронные приборы могут оказать вредное воздействие на окружающую среду и здоровье человека из-за возможного присутствия в них опасных веществ.

Аккумуляторы/батареи:

Литий-ионные:

Пожалуйста, учитывайте указание в разделе «Транспортировка» (см. «Транспортировка», Страница 153).

Українська

Вказівки з техніки безпеки

Пояснення щодо символів на садовому інструменті



Загальна вказівка про небезпеку.



Прочитайте цю інструкцію з експлуатації.



Вдягайте засоби захисту органів зору та слуху.



Вдягайте захисні рукавички.



Не використовувати під дощем.



ПОПЕРЕДЖЕННЯ: Не допускайте сторонніх осіб на місце роботи.



ПОПЕРЕДЖЕННЯ: Бережіться частин, що розлітаються.



Не стосується



ПОПЕРЕДЖЕННЯ: Перед роботами з технічного обслуговування від'єднайте акумуляторну батарею.



Не використовуйте для очищення садового інструмента будь-які очищувачі високого тиску або садові шланги.



Ретельно перевіряйте ділянку, на якій використовується садовий інструмент, на наявність диких і домашніх тварин. Дикі або домашні тварини можуть бути травмовані під час використання садового інструмента. Ретельно перевіряйте ділянку, на якій використовуватиметься садовий інструмент, і повністю видаляйте каміння, палки, дроти, кістки й інші сторонні предмети. Під час використання садового інструмента слідкуйте за тим, щоб у густій траві не було прихованих диких або домашніх тварин чи невеликих пнів від дерев.

Загальні вказівки з техніки безпеки для електроінструментів

ПОПЕРЕДЖЕННЯ

Прочитайте всі вказівки з техніки безпеки, інструкції, ілюстрації та специфікації, надані з цим

електроінструментом. Невиконання усіх поданих нижче інструкцій може призвести до ураження електричним струмом, пожежі і/або серйозної травми.

Добре зберігайте на майбутнє ці попередження і вказівки.

Під поняттям «електроінструмент» в цих застереженнях мається на увазі електроінструмент, що працює від мережі (з електрокабелем) або від акумуляторної батареї (без електрокабелю).

Безпека на робочому місці

- ▶ **Тримайте своє робоче місце в чистоті і забезпечте добре освітлення робочого місця.** Безлад або погане освітлення на робочому місці можуть призвести до нещасних випадків.

- ▶ **Не працюйте з електроінструментом у середовищі, де існує небезпека вибуху внаслідок присутності горючих рідин, газів або пилу.** Електроінструменти можуть породжувати іскри, від яких може займатися пил або пари.
- ▶ **Під час праці з електроінструментом не підпускайте до робочого місця дітей та інших людей.** Ви можете втратити контроль над електроінструментом, якщо Ви не будете зосереджені на виконанні роботи.

Електрична безпека

- ▶ **Штепсель електроінструмента повинен пасувати до розетки. Не дозволяється міняти щось в штепселі. Для роботи з електроінструментами, що мають захисне заземлення, не використовуйте адаптери.** Використання оригінального штепселя та належної розетки зменшує ризик ураження електричним струмом.
- ▶ **Уникайте контакту частин тіла із заземленими поверхнями, напр., трубами, батареями опалення, плитами та холодильниками.** Коли Ваше тіло заземлене, існує збільшена небезпека ураження електричним струмом.
- ▶ **Захищайте електроінструменти від дощу і вологи.** Попадання води в електроінструмент збільшує ризик ураження електричним струмом.
- ▶ **Не використовуйте мережний шнур живлення не за призначенням. Ніколи не використовуйте мережний шнур для перенесення або перетягування електроінструмента або витягання штепселя з розетки. Захищайте кабель від тепла, мастила, гострих країв та рухомих деталей електроінструмента.** Пошкоджений або закручений кабель збільшує ризик ураження електричним струмом.
- ▶ **Для зовнішніх робіт обов'язково використовуйте лише такий подовжувач, що придатний для зовнішніх робіт.** Використання подовжувача, що розрахований на зовнішні роботи, зменшує ризик ураження електричним струмом.
- ▶ **Якщо не можна запобігти використанню електроінструмента у вологому середовищі, використовуйте пристрій захисного вимкнення.** Використання пристрою захисного вимкнення зменшує ризик ураження електричним струмом.

Безпека людей

- ▶ **Будьте уважними, слідкуйте за тим, що Ви робите, та розсудливо поведіться під час роботи з електроінструментом. Не користуйтеся електроінструментом, якщо Ви стомлені або знаходитеся під дією наркотиків, спиртних напоїв або ліків.** Мить неуважності при користуванні електроінструментом може призвести до серйозних травм.
- ▶ **Використовуйте засоби індивідуального захисту. Завжди вдягайте захисні окуляри.** Застосування

засобів індивідуального захисту для відповідних умов, наприклад, захисної маски, спецвзуття, що не ковзається, каски та навушників, зменшує ризик травм.

- ▶ **Уникайте випадкового вмикання. Перш ніж увімкнути електроінструмент в електромережу або під'єднати акумуляторну батарею, брати його в руки або переносити, впевніться в тому, що електроінструмент вимкнений.** Тримання пальця на вимикачі під час перенесення електроінструмента або підключення в розетку увімкненого електроінструмента може призвести до травм.
- ▶ **Перед тим, як вмикати електроінструмент, приберіть налагоджувальні інструменти або гайковий ключ.** Перебування налагоджувального інструмента або ключа в частині електроінструмента, що обертається, може призвести до травм.
- ▶ **Уникайте неприродного положення тіла. Завжди зберігайте стійке положення та тримайте рівновагу.** Це дозволить Вам краще контролювати електроінструмент у небезпечних ситуаціях.
- ▶ **Вдягайте придатний одяг. Не вдягайте просторий одяг та прикраси. Не підставляйте волосся й одяг до деталей, що рухаються.** Просторий одяг, довге волосся та прикраси можуть потрапити в деталі, що рухаються.
- ▶ **Якщо існує можливість монтувати пиловідсмоктувальні або пилоуловлюючі пристрої, переконайтеся, щоб вони були добре під'єднані та правильно використовувалися.** Використання пиловідсмоктувального пристрою може зменшити небезпеки, зумовлені пилом.
- ▶ **Добре знання електроінструментів, отримане в результаті частого їх використання, не повинно призводити до самовпевненості й ігнорування принципів техніки безпеки.** Необережна дія може в одну мить призвести до важкої травми.

Правильне поводження та користування електроінструментами

- ▶ **Не перевантажуйте електроінструмент.** Використовуйте такий електроінструмент, що спеціально призначений для відповідної роботи. З придатним електроінструментом Ви з меншим ризиком отримаєте кращі результати роботи, якщо будете працювати в зазначеному діапазоні потужності.
- ▶ **Не користуйтеся електроінструментом з пошкодженим вимикачем.** Електроінструмент, який не вмикається або не вимикається, є небезпечним і його треба відремонтувати.
- ▶ **Перед тим, як регулювати що-небудь в електроінструменті, міняти приладдя або ховати електроінструмент, витягніть штепсель із розетки та/або витягніть акумуляторну батарею.** Ці попереджувальні заходи з техніки безпеки зменшують ризик випадкового запуску електроінструмента.
- ▶ **Ховайте електроінструменти, якими Ви саме не користуєтесь, від дітей. Не дозволяйте**

користуватися електроінструментом особам, що не знайомі з його роботою або не читали ці вказівки. Використання електроінструментів недосвідченими особами може бути небезпечним.

- ▶ **Старанно доглядайте за електроінструментами і приладдям.** Перевіряйте, щоб рухомі деталі електроінструмента були правильно розташовані та не заїдали, не були пошкодженими або у будь-якому іншому стані, який міг би вплинути на функціонування електроінструмента. Пошкоджені електроінструменти потрібно відремонтувати, перш ніж користуватися ними знову. Велика кількість нещасних випадків спричиняється поганим доглядом за електроінструментами.
- ▶ **Тримайте різальні інструменти нагостреними та в чистоті.** Старанно доглянуті різальні інструменти з гострим різальним краєм менше застряють та легші в експлуатації.
- ▶ **Використовуйте електроінструмент, приладдя до нього, робочі інструменти тощо відповідно до цих вказівок.** Беріть до уваги при цьому умови роботи та специфіку виконуваної роботи. Використання електроінструментів для робіт, для яких вони не передбачені, може призвести до небезпечних ситуацій.
- ▶ **Тримайте рукоятки і поверхні захвату сухими і чистими, слідкуйте, щоб на них не було оливи або густого мастила.** Слизькі рукоятки і поверхні захвату унеможливають безпечне поводження з електроінструментом та його контролювання в неочікуваних ситуаціях.

Правильне поводження та користування електроінструментами, що працюють на акумуляторних батареях

- ▶ **Заряджайте акумуляторні батареї лише в заряджувальних пристроях, рекомендованих виготовлювачем.** Використання заряджувального пристрою для акумуляторних батарей, для яких він не передбачений, може призводити до пожежі.
- ▶ **Використовуйте в електроінструментах лише рекомендовані акумуляторні батареї.** Використання інших акумуляторних батарей може призводити до травм та пожежі.
- ▶ **Не зберігайте акумуляторну батарею, якою Ви саме не користуєтесь, поряд із канцелярськими скріпками, ключами, цвяхами, гвинтами та іншими невеликими металевими предметами, які можуть спричинити перемикання контактів.** Коротке замикання між контактами акумуляторної батареї може спричинити опіки або пожежу.
- ▶ **При неправильному використанні з акумуляторної батареї може потекти рідина. Уникайте контакту з нею. При випадковому контакті промийте відповідне місце водою. Якщо рідина потрапила в очі, додатково зверніться до лікаря.** Акумуляторна рідина може спричинити подразнення шкіри або опіки.

- ▶ **Не використовуйте пошкоджені або модифіковані акумулятори або електроінструменти.** Пошкоджені або модифіковані акумулятори можуть поведися неочікувано, що може призвести до пожежі, вибуху або ризику травми.
- ▶ **Не піддавайте акумулятор або електроінструмент дії вогню або високих температур.** Вогонь або температури вищі за 130 °C можуть призвести до вибуху.
- ▶ **Використуйте всі вказівки із заряджання і не заряджайте акумулятор або електроінструмент за температур, що виходять за вказані в інструкції межі.** Неправильне заряджання або заряджання за температур, що виходять за вказані межі, може пошкодити батарею і підвищити ризик займання.
- ▶ **Під час роботи з електроінструментом завжди носіть нековзке захисне взуття. Ніколи не працюйте босоніж або у відкритих сандаліях.** Захисне взуття попереджує небезпеку поранення ніг через контакт з різальним елементом, що обертається.
- ▶ **Під час роботи з електроінструментом завжди носіть відповідний одяг, як-от штани, що закриваються ноги оператора.** Контакт з різальним елементом або ліскою, що обертаються, може спричинити травми.
- ▶ **Під час роботи з електроінструментом не дозволяйте людям стояти поруч.** Частина, що розлітаються, можуть призвести до серйозних травм.
- ▶ **Не працюйте з електроінструментом вище поясу.** Це допоможе уникнути ненавмисного контакту з різальним елементом і дозволить краще контролювати електроінструмент у несподіваних ситуаціях.

Сервіс

- ▶ **Віддавайте свій електроінструмент на ремонт лише кваліфікованим фахівцем та лише з використанням оригінальних запчастин.** Це забезпечить роботу пристрою протягом тривалого часу.
- ▶ **Ніколи не обслуговуйте пошкоджені акумулятори.** Обслуговувати акумулятори дозволяється лише виробнику або авторизованим сервісним організаціям.

Вказівки з техніки безпеки для газонних тримерів і газонних тримерів для країв

- ▶ **Не використовуйте електроінструмент за поганих погодних умов, особливо під час грози.** Це зменшує небезпеку ураження блискавкою.
- ▶ **Ретельно перевірте робочу ділянку на наявність диких тварин.** Дикі тварини можуть бути травмовані електроінструментом, що працює.
- ▶ **Ретельно перевірте робочу ділянку і повністю приберіть каміння, палки, дроти, кістки та інші сторонні предмети.** Частина, що розлітаються, можуть призвести до травм.
- ▶ **Перед використанням електроінструмента завжди перевіряйте відсутність пошкоджень на різальному інструменті і на різальному вузлі.** Пошкоджені деталі підвищують ризик травмування.
- ▶ **Захисні кришки повинні залишатися на своїх місцях. Захисні кришки повинні бути придатними до експлуатації і належним чином закріплені.** Якщо захисна кришка незакріплена, пошкоджена або неправильно працює, вона може призвести до травм.
- ▶ **Вентиляційні отвори для надходження повітря повинні бути завжди вільними від відкладень.** Заблоковані або забруднені вентиляційні отвори для надходження повітря можуть призвести до перегрівання або займання.
- ▶ **Вдягайте захисні окуляри і навушники.** Відповідні засоби індивідуального захисту зменшують вірогідність травмування.
- ▶ **Під час роботи з електроінструментом завжди носіть нековзке захисне взуття. Ніколи не працюйте босоніж або у відкритих сандаліях.** Захисне взуття попереджує небезпеку поранення ніг через контакт з різальним елементом, що обертається.
- ▶ **Під час роботи з електроінструментом завжди носіть відповідний одяг, як-от штани, що закриваються ноги оператора.** Контакт з різальним елементом або ліскою, що обертаються, може спричинити травми.
- ▶ **Під час роботи з електроінструментом не дозволяйте людям стояти поруч.** Частина, що розлітаються, можуть призвести до серйозних травм.
- ▶ **Не працюйте з електроінструментом вище поясу.** Це допоможе уникнути ненавмисного контакту з різальним елементом і дозволить краще контролювати електроінструмент у несподіваних ситуаціях.
- ▶ **Будьте обережні, коли працюєте з електроінструментом у вологій траві. Завжди ходіть і ніколи не бігайте.** Це зменшує небезпеку спотикання чи падіння, які можуть призвести до травм.
- ▶ **Ніколи не працюйте з електроінструментом на занадто похилих схилах.** Цим попереджується ризик втратити контроль, посковзнутися і впасти, що може призвести до травм.
- ▶ **Під час роботи на схилах слідкуйте за стійким положенням; завжди працюйте упоперек схилу, ніколи не працюйте у напрямку вгору або донизу, і будьте надзвичайно обережні під час зміни напрямку роботи.** Цим попереджується ризик втратити контроль, посковзнутися і впасти, що може призвести до травм.
- ▶ **Тримайте усі кабелі живлення поза зоною різання.** Кабелі живлення можуть бути приховані у живоплоті або кущах і ненавмисно пошкоджені або перерізані ліскою або різальним елементом.
- ▶ **Не наближайте жодних частин тіла до різального елемента або ліски, що обертаються. Не видаляйте жодний матеріал з електроінструмента, поки не відключите електроживлення.** Різальний елемент або ліска, що обертаються, можуть спричинити серйозні травми.
- ▶ **Переносьте електроінструмент у вимкненому стані і відхиленим від тіла.** Належне поводження з електроінструментом зменшує вірогідність випадкового контакту з різальним ножем або ліскою, що рухаються.
- ▶ **Використовуйте лише запасні різальні головки, ліску і різальні ножі з пластмаси згідно з даними виробника. Ніколи не замінюйте пластмасові ліски або ножі на металеві дроти або ножі.** Неправильні запасні частини можуть призвести до втрати контролю, поломки і травм.

Особливі вказівки з техніки безпеки

- ▶ Будьте обережні, також коли електроінструмент не використовується. Інакше може виникнути небезпека переопалення.
- ▶ Ніколи не дозволяйте дітям, особам з обмеженими фізичними, сенсорними або розумовими здібностями або особам, яким бракує досвіду та знань, і/або особам, які не знайомі з цими вказівками, користуватися садовим інструментом. Національні приписи можуть обмежувати допустимий вік користувача.
- ▶ Доглядайте за дітьми, щоб переконатися, що вони не грають із садовим інструментом.
- ▶ Перевіряйте виріб на наявність пошкоджень, якщо він ударився о твердий предмет або занадто сильно вібрує.
- ▶ Під час укорочування ліски слідкуйте за тим, щоб не порізатись.
- ▶ Підрізайте траву поступово, щоб досягти рівномірного результату.
- ▶ Під час встромлення акумуляторної батареї слідкуйте за тим, щоб різальний інструмент не торкався тіла оператора та інших об'єктів, включаючи землю. Під час пуску він може почати обертатись і спричинити травми або пошкодження інструмента і/або об'єктів.
- ▶ Уникайте неприродного положення тіла і завжди тримайте рівновагу. На схилах завжди слідкуйте за тим, щоб Ви стійко стояли на ногах. Завжди йдіть спокійним кроком, ніколи не біжіть.
- ▶ У разі тривалого використання рекомендується робити відповідні перерви.
- ▶ У випадку довготривалого використання виробу (або інших машин) користувач наражається на вплив вібрацій, які можуть спричинити синдром білих пальців (синдром Рейно) або синдром зап'ястного каналу.
- ▶ При цьому зменшується почуття дотику та здатність регулювання температури, виникають оніміння та печіння, і навіть нервові розлади, порушення кровообігу та омертвіння тканин.
- ▶ Зверніться до лікаря, якщо виявите симптоми, що вказують на вібраційне перевантаження. До таких симптомів належать оніміння, втрата чутливості, свербіж, поколювання, біль, слабкість, зміна кольору або стану шкіри. Ці симптоми найчастіше проявляються у пальцях, кистях або кистьових суглобах (див. також інформацію щодо шуму і вібрації).

Вказівки щодо оптимального поводження з акумуляторною батареєю

- ▶ **Не відкривайте акумуляторну батарею.** Існує небезпека короткого замикання.



Захищайте акумуляторну батарею від високих температур (напр., від тривалого впливу сонячних променів), вогню, води та вологі. Існує небезпека вибуху.

- ▶ **Коли електроінструмент не використовується, не зберігайте акумуляторну батарею, якою Ви саме не користуєтесь, поряд із канцелярськими скріпками, ключами, гвіздками, гвинтами та іншими невеликими металевими предметами, які можуть спричинити перемикання контактів.** Коротке замикання між контактами акумуляторної батареї може спричинити опіки або пожежу.
- ▶ **У разі пошкодження або неправильного використання акумуляторної батареї може виходити пара.** Забезпечте добре провітрювання і – у разі скарг – зверніться до лікаря. Пара може викликати подразнення дихальних шляхів.
- ▶ **Використовуйте акумуляторну батарею лише у виробач виробника.** Лише за таких умов акумулятор буде захищений від небезпечного перевантаження.
- ▶ **Гострими предметами, напр., гвіздками або викрутками, або прикладанням зовнішньої сили можна пошкодити акумуляторну батарею.** Можливе внутрішнє коротке замикання, загоряння, утворення диму, вибух або перегрів акумуляторної батареї.
- ▶ **Не можна закорочувати акумуляторну батарею.** Існує небезпека вибуху.
- ▶ Час від часу прочищайте вентиляційні отвори акумулятора м'яким, чистим і сухим пензликом.
- ▶ **Заряджайте прилад лише в доданому зарядному пристрої.**

Символи

Наступні символи стануть у нагоді, коли Ви будете читати та щоб зрозуміти інструкцію з експлуатації. Запам'ятайте ці символи та їх значення. Правильне розуміння символів допоможе Вам правильно та небезпечно користуватися приладом.

Символ	Значення
	Напрямок руху
	Напрямок реакції
	Вмикання
	Вимкнення
	Дозволена дія
	Заборонена дія
СЛІСК!	Відчутний шум

Символ **Значення**

Вага

Опис продукту і послуг**Прочитайте всі застереження і вказівки.**

Невиконання вказівок з техніки безпеки та інструкцій може призвести

до ураження електричним струмом, пожежі та/або важких травм.

Будь ласка, дотримуйтеся малюнків, розташованих наприкінці інструкції з експлуатації.

Використання за призначенням

Цей садовий інструмент призначений для використання у побуті для підрізання трави і бур'янів поблизу землі. Він розроблений для підрізання трави, яка росте на косогах, під перешкодами і по краях газону і яку не може дістати газонокосарка. Садовий інструмент не призначений для використання в якості мотокоши. Садовий інструмент не призначений для Садовий інструмент не призначений для промислового та комерційного використання.

Обсяг поставки (див. мал. В)

Обережно вийміть садовий інструмент з упаковки і перевірте повну наявність усіх нижчезазначених деталей:

- Тример
- Захисний кожух
- Акумуляторна батарея**

– Зарядний пристрій**

– Інструкція з експлуатації

Якщо чогось не вистачає або щось пошкоджене, будь ласка, зверніться в магазин.

**в залежності від країни

Зображені компоненти (див. мал. А)

Нумерація зображених компонентів посилається на зображення виробу на сторінках з малюнками.

- (1) Регульована рукоятка
- (2) Кнопка «Зрізання трави/підрізання країв»
- (3) Фіксатор вимикача
- (4) Вимикач
- (5) Кнопка розблокування акумуляторної батареї
- (6) Акумуляторна батарея^{а)}
- (7) Кнопка розблокування рукоятки
- (8) Регулювання висоти
- (9) Розблокування налаштування кута нахилу
- (10) Захисний кожух
- (11) Захисний бугель
- (12) Зарядний пристрій
- (13) Кришка котушки
- (14) Котушка
- (15) Гніздо для ліски
- (16) Отвір для подачі ліски
- (17) Кнопка для підтягування ліски

а) **Зображене або описане приладдя не входить в стандартний комплект поставки. Повний асортимент приладдя ви знайдете в нашій програмі приладдя.**

Технічні дані

Тример/тример для підрізання країв		UniversalGrassCut 18V-23-450	UniversalGrassCut 18V-26-500
Артикульний номер		3 600 HC1 G..	3 600 HC1 F..
Ном. напруга ^{А)}	В	18	18
Кількість обертів на холостому ходу ^{А)}	хвил. ⁻¹	8500	8500
Діаметр ліски	мм	1,6	1,6
Діаметр різання	см	23	26
Ємність котушки	м	4,0	4,0
Регульована рукоятка		●	●
Функція обробки країв		●	●
Функція нахилу		●	●
Маса відповідно до IEC 62841-4-4 ^{А)}			
– з акумуляторною батареєю (1,5 А·год – 6,0 А·год)	кг	2,3 – 2,7	2,3 – 2,7
– без акумуляторної батареї	кг	2,0	2,0
Серійний номер		див. заводську табличку на садовому інструменті	

Триммер/триммер для підрізання країв		UniversalGrassCut 18V-23-450	UniversalGrassCut 18V-26-500
Рекомендована температура навколишнього середовища при заряджанні	°C	0 ... +35	0 ... +35
Допустима температура навколишнього середовища при експлуатації ^{A)} і при зберіганні	°C	-20 ... +50	-20 ... +50
Тип акумуляторної батареї		PBA 18V...W- 1,5 А·год., 2,0 А·год., 2,5 А·год., 4,0 А·год., 6,0 А·год.	PBA 18V...W- 1,5 А·год., 2,0 А·год., 2,5 А·год., 4,0 А·год., 6,0 А·год.

A) в залежності від використовуваної акумуляторної батареї

B) Обмежена потужність при температурі < 0 °C.

Інформація щодо шуму і вібрації

3 600 HC1 G..

3 600 HC1 F..

Триммер/триммер для підрізання країв

Результати вимірювання шуму отримані відповідно до IEC 62841-4-4 і EN 50636-2-91

A-зважений рівень звукового тиску від електроінструмента, як правило, становить:

– Рівень звукового тиску	дБ(A)	76	77
– Похибка K	дБ	3,0	3,0

Сумарна вібрація a_h (векторна сума трьох напрямків) і похибка K, визначені відповідно до IEC 62841-4-4 і EN 50636-2-91

– Вібрація a_h	м/с ²	5,1	5,7
– Похибка K	м/с ²	1,5	1,5

Що вказане(i) сумарне(i) значення вібрації і вказане(i) значення емісії шуму виміряні згідно зі стандартизованим методом випробувань і можуть застосовуватися для порівняння електроінструментів один з одним.

Що вказане(i) сумарне(i) значення вібрації і вказане(i) значення емісії шуму також можуть застосовуватися для попередньої оцінки навантаження.

Що вібрація й емісія шуму під час фактичного використання електроінструмента можуть відрізнятися від вказаних значень у залежності від типу і способу використання електроінструмента, зокрема від типу оброблюваної заготовки; відповідно у разі необхідності заходи безпеки для захисту оператора повинні бути визначені на підставі оцінки вібраційного навантаження за фактичних умов застосування (при цьому необхідно враховувати всі частини експлуатаційного циклу, напр., періоди, протягом яких електроінструмент є вимкнений, і періоди, протягом яких він, хоча і є вимкнений, але працює без навантаження).

Монтаж та експлуатація

Дія	Малюнок	Сторінка
Зображені компоненти	A	265
Комплект поставки	B	266
Регулювання рукоятки	C	266
Монтаж захисного кожуха	D	267
Регулювання висоти	E	269
Налаштування кута нахилу	G	269
Зміна режиму зрізання трави/ підрізання країв	H	270
Зарядження і встроєння акумуляторної батареї	I	271
Вмикання/вимикання	J	271
Демонтаж котушки	K	272
Намотування ліски на котушку	L	272
Монтаж котушки	M	273
Підтягування ліски	N	273
Технічне обслуговування, очищення та зберігання	O	274

Дія	Малюнок	Сторінка
Приладдя	P	274

Монтаж

- ▶ **Увага:** Перед тим, як проводити роботи з монтажу, вимкніть садовий інструмент та вийміть акумуляторну батарею.

Монтаж і регулювання рукоятки (див. мал. С)

Рукоятка (1) надівається в різних положеннях. Щоб змінити налаштування, натисніть кнопку (7) і пересуньте рукоятку в потрібне положення. Знову відпустіть кнопку (7), щоб рукоятка увійшла у зачеплення.

Монтаж захисного кожуха (див. мал. D)

Перед монтажем захисного кожуха переставте скобу для захисту рослин із положення при поставці у положення для зберігання.

Надіньте захисний кожух (10) на головку тримера і закріпіть його за допомогою наданих гвинтів.

Після монтажу захисного кожуха демонтувати його не можна.

Після цього переставте скобу для захисту рослин у робоче положення.

Початок роботи

- ▶ **Увага:** Перед тим, як проводити роботи з настроювання або очищення, вимкніть садовий інструмент та вийміть акумуляторну батарею.
- ▶ Після вимкнення тримера ліска ще декілька секунд обертається. Перш ніж знову вмикати тример, зачекайте, поки двигун/ліска не зупиняться.
- ▶ Не торкайтеся ліски, поки вона не перестане обертатись.
- ▶ Не вмикайте його занадто швидко після вимкнення.
- ▶ Рекомендується використовувати дозволені Bosch різальні елементи. При використанні інших різальних елементів результат підрізання може відрізнятись.

Встромлення/виймання акумуляторної батареї (див. мал. I)

Примітка: Використання з непридатними акумуляторними батареями може призвести до збоїв у роботі або пошкодження інструмента.

Устроміть заряджену акумуляторну батарею (6).

Переконайтеся, що акумуляторна батарея встромлена повністю.

Щоб вийняти акумуляторну батарею (6) з інструмента, натисніть на кнопку розблокування акумуляторної батареї (5) і витягніть акумуляторну батарею.

Експлуатація

Увімкнення/вимкнення (див. мал. J)

Для увімкнення натисніть спочатку фіксатор вимикача (3). Потім натисніть на вимикач (4) і тримайте його натисненим.

Для вимкнення відпустіть вимикач (4).

Зрізання трави/підрізання країв (див. мал. H)

Поверніть рукоятку навколо вала на 180°, щоб розташувати головку тримера для зрізання трави або підрізання країв. Відпустіть кнопку (2), обертальний механізм входить у зачеплення. Тепер переверніть весь електроінструмент в робоче положення.

Зрізання трави

Водіть тримером ліворуч і праворуч, тримаючи його на достатній відстані від себе. Підріжьте більш високу траву поступово.

Підрізання країв

Ведіть тример уздовж краю газону. Уникайте контакту з твердими поверхнями або стінами, щоб запобігти швидкому зношенню ліски.

Підрізання трави навкруги дерев, трав'янистих рослин і кущів

Для запобігання шкоді підрізати траву навкруги дерев, трав'янистих рослин і кущів треба обережно, щоб не зачепити їх ліскою.

Демонтаж катушки, намотування ліски і монтаж катушки (див. мал. K – M)

- ▶ Перед тим, як міняти катушку, вийміть акумуляторну батарею.

Стисніть обидва язички на кришці катушки і зніміть кришку катушки (13). Потім вийміть порожню катушку (14).

Відріжте прибл. 4,0 м ліски від запасного мотка.

Встроміть кінчик ліски в гніздо для ліски (15) в катушці і навіяйте ліску рівномірно і туго.

Встроміть інший кінчик ліски в отвір (16) в головці тримера і встановіть катушку на місце в головку тримера. Зафіксуйте катушку, надівши кришку катушки (13).

Підтягування ліски (див. мал. N)

Напівавтоматичне підтягування ліски

Тример оснащений напівавтоматичною системою подачі. Система висуває при кожному натисненні на вимикач (4) ліски.

Ручне підтягування ліски

Натисніть кнопку (17) і витягніть ліску на потрібну довжину.

Пошук несправностей



Симптом	Можлива причина	Усунення
Двигун не запускається	Акумуляторна батарея розрядилася	Зарядіть акумуляторну батарею
	Акумуляторна батарея занадто холодна/занадто гаряча	Дайте акумуляторній батареї нагрітись/охолонуть
Садовий інструмент працює зі збоями	Несправний вимикач	Зверніться до сервісної майстерні Bosch
	Пошкоджена внутрішня проводка садового інструмента	Зверніться до сервісної майстерні Bosch
Перевантаження садового інструменту	Трава занадто висока	Зрізайте траву шарами
Садовий інструмент не ріже	Ліска занадто коротка/обірвана	Вручну підтягніть ліску
	Котушка порожня	Заправте катушку ліскою
Ліска не підтягується	Ліска заплуталася в катушці	Перевірте катушку і при необхідності перенавіть ліску
	Котушка порожня	Заправте катушку ліскою
Ліска затягується назад у катушку	Ліска занадто коротка/обірвана	Зніміть катушку і знову встроміть ліску (див. мал. К - М)
Ліска часто рветься	Ліска заплуталася в катушці	Зніміть катушку і знову навійте ліску (див. мал. К - М)
	Неправильне поводження з тримером	Зрізайте лише кінчиком ліски; уникайте торкання каменів, стін і інших твердих предметів. Регулярно підтягуйте ліску, щоб використовувати весь діаметр різання.
Сильна вібрація	Ліска обірвана	Витягніть ліску, підтягуючи її вручну (див. мал. L)
	Система різання пошкоджена	Зверніться до сервісної майстерні Bosch
	Трава між корпусом катушки і кнопкою для підтягування ліски	Демонтуйте катушку і видаліть траву
	Занадто багато трави навколо різальної системи	Видаліть траву з катушки
Телескопічна штанга складається	Неправильно затягнутий регулятор висоти	Затягніть регулятор висоти, щоб він добре тримався

Технічне обслуговування і сервіс

Технічне обслуговування, очищення та зберігання

- ▶ **Перед усіма маніпуляціями із садовим інструментом (напр., технічним обслуговуванням, заміною робочого інструмента тощо), а також при його транспортуванні і зберіганні виймайте акумуляторну батарею із садового інструменту.** При ненавмисному включенні вимикача існує небезпека поранення.
- ▶ **Для якісної і безпечної роботи тримайте продукт в чистоті.**

Не ставте інші предмети на садовий інструмент.

Для якісної і безпечної роботи тримайте виріб і вентиляційні отвори в чистоті.

Ніколи збризкуйте виріб водою.

Ніколи не занурюйте виріб у воду.

Зберігайте виріб у безпечному, сухому і недоступному для дітей місці.

Перевіряйте всі гайки, прогоничі і гвинти на предмет міцної посадки, щоб забезпечити безпечний робочий стан виробу.

Перевіряйте виріб і для надійності міняйте зношені або пошкоджені деталі.

Не модифікуйте електроінструмент. Модифікації, на які не отриманий дозвіл, можуть погано вплинути на безпеку виробу і підвищити ризик травмування.

Ніколи не використовуйте пошкоджені або модифіковані акумулятори або інструменти.

Пошкоджені або модифіковані акумулятори поводяться непередбачувано і можуть призвести до пожежі, вибуху або ризику травми.

Слідкуйте за тим, щоб нові деталі походили від Bosch.

Догляд за акумуляторною батареєю

Зважайте на такі вказівки та заходи, щоб забезпечити оптимальне використання акумуляторної батареї:

- Захищайте акумуляторну батарею від вологи і води.
- Зберігайте акумулятор лише за температури від -20°C до 50°C . Зокрема, не залишайте акумулятор влітку в машині.
- Зберігайте акумуляторну батарею окремо від садового інструмента.
- У разі потрапляння на садовий інструмент прямих сонячних променів не залишайте акумуляторну батарею в інструменті.
- Оптимальна температура для зберігання акумуляторної батареї становить 5°C .
- Час від часу прочищайте вентиляційні отвори акумулятора м'яким, чистим і сухим пензликом.

Значно скорочена тривалість експлуатації після заряджання свідчить про те, що акумуляторна батарея вичерпала свій ресурс і її треба поміняти.

Сервіс і консультації з питань застосування

В сервісній майстерні Ви отримаєте відповідь на Ваші запитання стосовно ремонту і технічного обслуговування Вашого продукту. Малюнки в деталях і інформацію щодо запчастин можна знайти за адресою: www.bosch-pt.com Команда співробітників Bosch з надання консультацій щодо використання продукції із задоволенням відповідь на Ваші запитання стосовно нашої продукції та приладдя до неї.

При всіх додаткових запитаннях та замовленні запчастин, будь ласка, зазначайте 10-значний номер для замовлення, що стоїть на паспортній табличці продукту.

Гарантійне обслуговування і ремонт електроінструменту здійснюються відповідно до вимог і норм виготовлювача на території всіх країн лише у фірмових або авторизованих сервісних центрах фірми «Роберт Бош». **ПОПЕРЕДЖЕННЯ!** Використання контрафактної продукції небезпечно в експлуатації і може мати негативні наслідки для здоров'я. Виготовлення і розповсюдження контрафактної продукції переслідується за Законом в адміністративному і кримінальному порядку.

Україна

Бош Сервісний Центр електроінструментів
вул. Крайня 1
02660 Київ 60
Тел.: +380 44 490 2407
Факс: +380 44 512 0591
E-Mail: pt-service@ua.bosch.com
www.bosch-professional.com/ua/uk

Адреса Регіональних гарантійних сервісних майстерень за-значена в Національному гарантійному талоні.

Адреси інших сервісних центрів наведено нижче:

www.bosch-pt.com/serviceaddresses

Транспортування

На рекомендовані літєво-іонні акумуляторні батареї розповсюджуються вимоги щодо транспортування небезпечних вантажів. Акумуляторні батареї можуть перевозитися користувачем автомобільним транспортом без потреби дотримання додаткових норм.

При пересилці третіми особами (напр.: повітряним транспортом або транспортним експедитором) потрібно додержуватися особливих вимог щодо упаковки та маркування. У цьому випадку у підготовці посилки повинен брати участь експерт з небезпечних вантажів. Відсилайте акумуляторну батарею лише з непошкодженим корпусом. Заклейте відкриті контакти та запакуйте акумуляторну батарею так, щоб вона не совалася в упаковці. Дотримуйтеся, будь ласка, також можливих додаткових національних приписів.

Утилізація



Вироби, акумуляторні батареї, приладдя і упаковку треба здавати на екологічно чисту повторну переробку.



Не викидайте вироби та акумуляторні батареї/батарейки в побутове сміття!

Лише для країн ЄС:

Відповідно до європейської директиви 2012/19/ЄС відпрацьовані вироби та відповідно до європейської директиви 2006/66/ЄС пошкоджені або відпрацьовані акумуляторні батареї/батарейки повинні збиратись окремо й утилізуватися в екологічно чистий спосіб.

При неправильній утилізації відпрацьовані електричні та електронні прилади можуть мати шкідливий вплив на навколишнє середовище та здоров'я людини через можливу наявність небезпечних речовин.

Акумулятори/батарейки:

Літєво-іонні:

Будь ласка, зважайте на вказівки в розділі Транспортування (див. „Транспортування“, Сторінка 162).

Қазақ

Еуразия экономикалық одағына (Кеден одағына) мүше мемлекеттер аумағында қолданылады

Өндірушінің өнім үшін қарастырған пайдалану құжаттарының құрамында пайдалану жөніндегі осы нұсқаулық, сонымен бірге қосымшалар да болуы мүмкін.

Сәйкестікті растау жайлы ақпарат қосымшада бар. Өнімді өндірген мемлекет туралы ақпарат өнімнің корпусында және қосымшада көрсетілген.

Өндірілген мерзімі Нұсқаулық мұқабасының соңғы бетінде көрсетілген.

Импорттерге қатысты байланыс ақпарат өнім қаптамасында көрсетілген.

Өнімді пайдалану мерзімі

Өнімнің қызмет ету мерзімі 7 жыл. Өндірілген мерзімнен бастап (өндіру күні зауыт тақтайшасында жазылған) істетпей 5 жыл сақтағаннан соң, өнімді тексерусіз (сервистік тексеру) пайдалану ұсынылмайды.

Көрсетілген қызмет ету мерзімі тұтынушы аталмыш нұсқаулықтың талаптарын орындаған жағдайда ғана жарамды болады.

Істен шығу себептерінің тізімі

- көп үшқын шықса, пайдаланбаңыз
- қатты діріл кезінде пайдаланбаңыз
- тоқ сымы бұзылған немесе оқшаулаусыз болса, пайдаланбаңыз
- өнім корпусынан тікелей түтін шықса, пайдаланбаңыз

Пайдаланушының мүмкін қателіктері

- тұтқасы мен корпусы бұзылған болса, өнімді пайдаланбаңыз
- жауын – шашын кезінде сыртта пайдаланбаңыз
- корпус ішіне су кірсе құрылғыны қосушы болмаңыз

Шекті күй белгілері

- тоқ сымының тозуы немесе зақымдануы
- өнім корпусының зақымдалуы

Қызмет көрсету түрі мен жиілігі

- Әр пайдаланудан соң өнімді тазалау ұсынылады.

Сақтау

- құрғақ жерде сақтау керек
- жоғары температура көзінен және күн сәулелерінің әсерінен алыс сақтау керек
- сақтау кезінде температураның кенет ауытқуынан қорғау керек
- орамасыз сақтау мүмкін емес
- сақтау шарттары туралы қосымша ақпарат алу үшін MEMCT 15150-69 (шарт 1) құжатын қараңыз

- +5-ден +40 °C-қа дейін температурасында қоймада өндірушінің қаптамасында сақтаңыз. Салыстырмалы ылғалдылық 80 % -дан аспауы тиіс.

Тасымалдау

- тасымалдау кезінде өнімді құлатуға және кез келген механикалық ықпал етуге қатаң тыйым салынады
- босату/жүктеу кезінде пакетті қысатын машиналарды пайдалануға рұқсат берілмейді
- тасымалдау шарттары талаптарын MEMCT 15150-69 (5 шарт) құжатын оқыңыз
- Қоршаған орта температурасы –50 °C-тан +50 °C-қа дейін тасымалдау рұқсат етілген. Салыстырмалы ылғалдылық 100 % -дан аспауы тиіс.

Қауіпсіздік нұсқаулары

Бақ электр бұйымындағы белгілердің мағыналары

Қауіптер бойынша жалпы нұсқаулар.



Қолдану нұсқаулығын оқыңыз.



Көз және құлақты қорғайтын құралдарды киіп жүріңіз.



Қорғаныс қолғаншаларын киіңіз.



Жауын жауып тұрғанда қолданбаңыз.



САҚТАНДЫРУ: Айналада тұрған адамдарды құрал қолданған жерге жақындатпаңыз.



САҚТАНДЫРУ: Жан жаққа шашылып қалатын бөлшектерінен сақ болыңыз.



Бұл құрылғы үшін қолданылмайды



САҚТАНДЫРУ: Құралда күту және жөндеу жұмыстарын өткізу алдынан алдымен құрал аккумуляторын шығарып алыңыз.



Бақ электрбұйымын тазалау үшін ешқашан жоғары деңгейлі қысыммен істейтін тазалау құрылғыларын немесе бақ шлангілерін қолданбаңыз.



Бақ құралы қолданылатын жерде жануарлар және жабайы аңдардың жоқ болуын мұқият тексеріп алыңыз. Электр құрал қолданылып жатқанда жануарлар және жабайы аңдар жарақаттанып қалуы мүмкін. Құрал қолданылатын аймақты мұқият тексеріп, онда болатын тас, таяқ, сымдар, сүйектер және бөгде заттардың барлығын осы аймақтан алып тастаңыз. Құралды қолдану барысында қалың шөп арасында аңдар, жануарлар немесе шағын ағаш томаршалары бола алатынын ескеріп жүріңіз.

Электр құралдары үшін жалпы қауіпсіздік нұсқаулары

⚠ ЕСКЕРТУ

Осы электр құралының жинағындағы ескертулерді,

нұсқауларды, суреттерді және сипаттамаларды оқыңыз. Барлық техникалық қауіпсіздік нұсқаулықтарын орындамау тоқтың соғуына, өрт және/немесе ауыр жарақаттануларға алып келуі мүмкін.

Болашақ жұмыстар үшін қауіпсіздік нұсқаулықтары мен ескертпелерді сақтап қойыңыз.

Қауіпсіздік нұсқаулықтарында пайдаланылған Электр құрал атауының желіден қуат алатын электр құралдарына (желілік кабелі менен) және аккумуляторден қуат алатын электр құралдарына (желілік кабелі жоқ) қатысы бар.

Жұмыс орнының қауіпсіздігі

- ▶ **Жұмыс орнын таза және жарық ұстаңыз.** Ластанған және қараңғы жайларда сәтсіз оқиғалар болуы мүмкін.
- ▶ **Электр құрылғысын жарылатын атмосферада пайдаланбаңыз, мысалы, жанатын сұйықтық, газ немесе шаң бар болғанда.** Электр құрал ұшқындарды жасайды, ал олар шаң немесе буларды жандыруы мүмкін.
- ▶ **Балалар мен бақылаушыларды электр құралынан алыс ұстаңыз.** Алданулар бақылау жоғалуына алып келуі мүмкін.
- ▶ Жабдық тұрмыстық жағдайларда, коммерциялық аймақтарда және қоғамдық жерлерде, зиянды және қауіпті өндірістік факторлар жоқ кіші электр тұтынуы бар өндірістік аймақтарында жұмыс істеу үшін арналған.

Электр қауіпсіздігі

- ▶ **Электр айырлары розеткаға сай боулы тиіс.** Айырды ешқашан ешқандай тәрізде өзгертпеңіз. Жерге қосылған электр құралдарымен адаптер айырларын пайдаланбаңыз. Өзгертілмеген айырлар мен сәйкес розеткалар электр тұйықталуының қауіпін төмендетеді.
- ▶ **Құбырлар, радиаторлар, плиталар мен суытқыштар сияқты жерге қосылған беттерге тимеңіз.** Денеңіз жерге қосылған болса жоғары тоқ соғу қауіпі пайда болады.
- ▶ **Электр құралдарды жаңбырда немесе ылғалды қоршауда пайдаланбаңыз.** Электр құралына кірген су тоқ соғу қауіпін жоғарылатады.

- ▶ **Кабельді тиісті болмаған ретте пайдаланбаңыз.** Кабельді электр құралын тасу, көтеру немесе тоқтан шығару үшін пайдаланбаңыз. Кабельді ыстықтық, май, өткір қырлар және жылжымалы бөлшектерден алыс ұстамаңыз. Зақымдалған немесе бытысып кеткен кабель тоқ соғу қауіпін жоғарылатады.
- ▶ **Электр құралын сыртта пайдаланғанда сыртқы жайлар үшін сай кабельді пайдаланыңыз.** Сыртта пайдалануға жарамды кабельді пайдалану тоқ соғу қауіпін төмендейді.
- ▶ **Егер электр құралын ылғалды жерде пайдалану керек болса, онда қорғайтын өшіру құрылғысы (RCD) арқылы қорғалған тоқ желісін пайдаланыңыз.** RCD пайдалану тоқ соғу қауіпін төмендетеді.

Жеке қауіпсіздік

- ▶ **Электр құралды пайдалануда абай болыңыз, жұмысыңызды бақылаңыз және парасатты пайдаланыңыз.** Электр құралды шаршаған кезде немесе есірткі, алкоголь немесе дәрі әсер еткен кезде пайдаланбаңыз. Электр құралын пайдалану кезінде аңсыздық ауыр жеке жарақаттануға алып келуі мүмкін.
- ▶ **Жеке қорғайтын жабдықтарды пайдаланыңыз.** Әрдайым көз қорғанысын тағыңыз. Шаң маскасы, сырғанбайтын қауіпсіздік аяқ киімдері, шлем немесе есту қорғаныштары сияқты қорғағыш жабдықтары тиісті жағдайларда қолданып жеке жарақаттануларды кемеяді.
- ▶ **Кездейсоқ іске қосылудың алдын алу.** Тоқ көзіне және/немесе батареялар жинағына қосудан алдын, құралды көтеру немесе тасудан алдын өшіргіш өшік күйде болуына көз жеткізіңіз. Электр құралын саусақты өшіргішке қойып тасу немесе қосқышы қосулы электр құралын тоққа қосу сәтсіз оқиғаға алып келуі мүмкін.
- ▶ **Электр құралын қосудан алдын келген реттеу сынасын немесе кілтті алып қойыңыз.** Электр құралының айналатын бөлігінде қалған кілт немесе сына жеке жарақаттануға алып келуі мүмкін.
- ▶ **Көп күш істетпеңіз.** Әрдайым тиісті таяныш пен тең салмақтылықты сақтаңыз. Бұл күтілмеген жағдайларда электр құралдың бақылануын сақтайды.
- ▶ **Тиісті киім киіңіз.** Бос киім мен әшекейлерді киймеңіз. Шашыңыз бен киімдерді жылжымалы бөлшектерден алыс ұстаңыз. Бос киімдер, әшекейлер немесе ұзын шаш жылжымалы бөлшектер арқылы тартылуы мүмкін.
- ▶ **Егер шаң шығарып жинау жабдықтарына қосу құрылғылары берліген болса, онда олар қосулы болуына және тиісті ретте қолдануына көз жеткізіңіз.** Шаң жинауды пайдалану шаңға байланысты зияндарды кемеяді.
- ▶ **Аспаптарды жиі пайдаланып жақсы білгеннен соң масайрап кетпей қауіпсіздік принциптерін елемей**

отырмаңыз. Абайсыз әрекет секунд ішінде ауыр жарақаттануға алып келуі мүмкін.

- ▶ **НАЗАР АУДАРЫҢЫЗ!** Энергиямен жабдықтаудың толықтай не жекелей тоқтатылуы немесе энергиямен жабдықтауды басқару тізбегінің ақаулануы салдарынан электр құралының жұмысында кідіріс пайда болған жағдайда, бұғатталмағандығына көз жеткізіп (болған жағдайда) барып, ажыратқышты Выкл. (Өшіру) қалпына келтіріңіз. Желілік ашаны розеткадан шығарыңыз немесе алып – салмалы аккумуляторды ажыратыңыз. Осы әрекет арқылы бақыланбайтын қайта іске қосылудың алдын аласыз.
- ▶ Аталмыш пайдалану жөніндегі нұсқаулыққа сәйкес білікті қызметкерлер құрамына электр құралын реттеу, монтаждау, қолданысқа енгізу және оған қызмет көрсету әрекеттерімен таныс тұлғалар жатады.
- ▶ Электр құралымен жұмыс істеуге 18 жасқа толған, техникалық сипаттаманы, пайдалану жөніндегі нұсқаулықты және қауіпсіздік ережелерін оқып шыққан тұлғаларға рұқсат етіледі.
- ▶ Дене, сезім немесе ақыл-ой қабілеттері шектеулі немесе тәжірибесі мен білімі жеткіліксіз адамдар олардың қауіпсіздігі үшін жауапты тұлғаның бақылауында болмаса немесе электр құралын пайдалану бойынша нұсқау алмаған болса, бұйымды пайдаланбауы тиіс.

Электр құралдарын пайдалану және күту

- ▶ Құралды аса көп жүктемеңіз. Жұмысыңыз үшін жарамды электр құралын пайдаланыңыз. Жарамды электр құралымен керекті жұмыс аймағында дұрыс әрі сенімді жұмыс істейсіз.
- ▶ Ажыратқышы дұрыс емес электр құралын пайдаланбаңыз. Қосуға немесе өшіруге болмайтын электр құралы қауіпті болып, оны жөндеу қажет болады.
- ▶ Жабдықтарды реттеу, бөлшектерін алмастыру немесе электр құралдарын қоймаға қою алдында, ашаны қуат көзінен ажыратыңыз және/немесе аккумуляторы алмалы-салмалы болса, оны электр құралынан алып тастаңыз. Бұл сақтық әрекеті электр құралдың байқаусыз қосылуына жол бермейді.
- ▶ Пайдаланылмайтын электр құралдарды балалар қолы жетпейтін жайға қойыңыз. Осыларды білмейтін немесе осы ескертпелерді оқымаған адамдарға бұл құралды пайдалануға жол бермеңіз. Тәжірибесіз адамдар қолында электр құралдары қауіпті болады.
- ▶ Электр құралдарын мен керек-жарақтарын ұқыпты күтіңіз. Қозғалмалы бөлшектердің кедергісіз істеуіне және кептеліп қалмауына, бөлшектердің ақаусыз немесе зақымдалмаған болуына, электр құралының зақымдалмағанына көз жеткізіңіз. Зақымдалған бөлшектері бар құралды пайдаланудан алдын жөндеңіз. Электр

құралдарының дұрыс күтілмеуі жазатайым оқиғаларға себеп болып жатады.

- ▶ **Кескіш аспаптарды өткір және таза күйде сақтаңыз.** Дұрыс күтілген және кескіш жиектері өткір кескіш аспаптар аз кептеліп, кесілетін бетке оңай бағытталады.
- ▶ **Электр құралын, жабдықтарды, алмалы-салмалы аспаптарды және т.б. осы нұсқауларға сай пайдаланыңыз.** Сонымен жұмыс шарттарымен орындайтын әрекеттерге назар аударыңыз. Электр құралдарын арналмаған жұмыстарда пайдалану қауіпті.
- ▶ **Қолтұтқалар мен қармау беттерін құрғақ, таза және май мен ластан таза ұстаңыз.** Сырғанақ қолтұтқалар мен қармау беттері күтілмеген жағдайларда сенімді қолдану мен бақылауға жол бермейді.

Батарея құралын пайдалану және күту

- ▶ **Тек өндіруші сипаттаған зарядтағышпен қайта зарядтаңыз.** Батарея жинағының бір түріне сай зарядтағыш басқа батарея жинағымен қолдануда өрт қауіпіне адып келуі мүмкін.
- ▶ **Электр құралдарын тек арнайы тағайындалған батарея жинақтарымен пайдаланыңыз.** Кез келген басқа батарея жинақтарын пайдалану жарақаттану мен өрт қауіпіне алып келеді.
- ▶ **Егер батарея жинағы қолдануда болмаса, оны түйреуіш, тиын, кілт, шеге, бұранда немесе басқа кіші метал заттардан ұстаңыз, олар бір терминалдан басқасына байланыс жасауы мүмкін.** Батарея терминалдарын қосу күйік немесе өртке алып келуі мүмкін.
- ▶ **Дұрыс емес пайдалануда батареядан сұйықтық ағуы мүмкін, оған тиімеңіз. Егер тиіп қалсаңыз, сумен шайып тастаңыз. Егер сұйықтық көзге тисе дәрігерге хабарласыңыз.** Батареядан шаққан сұйықтық қозу немесе күйіктерге алып келуі мүмкін.
- ▶ **Зақымдалған немесе өзгертілген батарея жинақтарын пайдаланбаңыз.** Зақымдалған немесе өзгертілген батареялар өртке, жарылуға немесе жарақаттуға алып келуі мүмкін кездейсоқ әрекеттерге алып келуі мүмкін.
- ▶ **Батарея жинағын немесе құралын өртке немесе қатты температураға салдырмаңыз.** 130 °C жоғары температураларда жарылыс болуы мүмкін.
- ▶ **Барлық зарядтау нұсқауларын орындап батарея жинағын нұсқауларда белгіленген температура ауқымынан тыс жағдайда зарядтамаңыз.** Дұрыс емес зарядтау немесе белгіленген ауқымнан тыс температурада зарядтау батареяны зақымдап өрт қауіпін жоғарылатуы мүмкін.

Қызмет көрсету

- ▶ **Электр құралына маманды жөндеуші тек бірдей қосалқы бөлшектермен қызмет көрсетуі керек.** Бұл электр құралының қауіпсіздігін сақталуын қамтамасыз етеді.

- ▶ **Зақымдалған батарея жинақтарын ешқашан пайдаланбаңыз.** Батарея жинақтарын тек өндіруші немесе өклетті қызмет көрсету жабдықтаушысы арқылы орындалуы мүмкін.

Шөп кесу триммері / жиек кесу үшін триммері бойынша қауіпсіздік нұсқаулары

- ▶ **Бақ қайшысын ауа райы нашар болып тұрған жағдайларда, әсересе дауыл кезінде қолданбаңыз.** Құралды осындай ауа райы жағдайларында қолданбау найзағай түсу қаупіні азайтады.
- ▶ **Жұмыс өткізілетін жерде алдымен жабайы жануарлардың болмауын мұқият тексеріп алыңыз.** Жабайы жануарлар жұмыс істеп тұрған құрал арқылы жарақаттанып қалуы мүмкін.
- ▶ **Құрал қолданылатын жерді мұқият тексеріп, онда болатын тас, таяқ, сымдар, сүйектер және бөгде заттардың барлығын осы алып тастаңыз.** Шашырыла шығып қалатын бөлшектер жарақаттануларға апара алады.
- ▶ **Құралдарды қолдану алдынан алдымен әрқашан олардағы кесу бөлшегі және кескіш блоктың зақымдалмаған қалыпта болғанын тексеріңіз.** Зақымдалған және бұзылған бөлшектер жарақаттану қаупін арттыра алады.
- ▶ **Қорғаныс жапқыштарының барлығын өз орындарында қалдырыңыз. Қорғаныс жапқыштары пайдалану үшін жарамды және лайықты түрде бекітіліп қойылуы тиіс.** Босатылып қалған, зақымдалған немесе лайықты түрде жұмыс істей алмайтын қорғаныс жапқыш жарақаттануларға апара алады.
- ▶ **Ауа кіргізетін саңылаулар шөгінділермен бітелмеген қалыпта болғанына әрқашан көз жеткізіңіз.** Бітеліп қалған желдету саңылаулары және шөгінділер құралдың тым қызып кетуіне немесе өрт пайда болу қаупіне апара алады.
- ▶ **Қорғаныс көзілдірігін және қорғаныс құлаққаптарын киіп жүріңіз.** Лайықты жеке қорғаныс құралдары жарақаттануларды азайтады.
- ▶ **Құралды қолдану барысында сырғанап қалуға қарсы төзімді болатын қорғаныс аяқ киімін әрқашан киіп жүріңіз. Ешқашан жалаңаяқ немесе ашық сандал аяқ киімімен ғана жұмыс істемеңіз.** Осының арқасында, айналып тұратын кескіш элементіне жанасып қалған жағдайларда аяқтардың жарақаттану қаупін азартасыз.
- ▶ **Құралды пайдаланған кезде әрқашан пайдаланушының аяқтарын жауып тұратын, мысалы шалбар сияқты, киімді киіп жүріңіз.** Айналымды кесу бөлшегімен немесе кесу жібімен жанасу жарақаттанып қалуға апаруы мүмкін.
- ▶ **Құрал айналасында бола алатын адамдарды құралға жақындатпаңыз.** Шашырыла шығып қалатын бөлшектер ауыр жарақаттануларға апара алады.

- ▶ **Құралды белден жоғары қолданбаңыз.** Осының арқасында құралдың кесі бөлшегімен кездейсоқ түрде жанасып не тиіп қалуға жол берілмейді және күтпеген жағдайларда құралдың жақсырақ басқарылу алынуын қамтамасыз етіледі.
- ▶ **Құралды дымқыл шөпте пайдаланған кезде абай бола отырып әрекеттеніңіз. Осы әрекет барысында жүгірмеңіз, жүре отырып әрекет етіңіз.** Бұл жарақаттанып қалу қаупіне апара алатын құлап қалу немесе сырғанап кету қаупін азайтады.
- ▶ **Құралды ешқашан аса тік құламаларда пайдаланбаңыз.** Осының арқасында құрал басқаруын жоғалтып, тайғанап және құлап қалу, және осылардың салдарынан жарақаттанып қалу қаупі азайтылады.
- ▶ **Құламаларда жұмыс істеу барысында тұрақты және нық тұруыңызға назар аударып жүріңіз; әрқашан құламаға қарай көлденеңнен жұмыс істемей, ешқашан жоғарыға немесе төменге қарай жұмыс істемеңіз, және жұмыс бағытын өзгертенде әрқашан аса абай болыңыз.** Осының арқасында құрал басқаруын жоғалтып, тайғанап және құлап қалу, және осылардың салдарынан жарақаттанып қалу қаупі азайтылады.
- ▶ **Қуат сымдарының барлығын кесу аймағынан ұзақ ұстаңыз.** Қуат сымдары көзбен көрінбеген түрде қоршауларда немесе бұталарда орналасып жатуы мүмкін және құралдың кесу жібі не кесу бөлшегі арқылы кездейсоқ түрде зақымданып немесе кесіліп қалуы мүмкін.
- ▶ **Денеңіздің барлық мүшелерін құралдың айналмалы кесу бөлшегінен немесе кесу жібінен алыс ұстаңыз. Құрал қуат беру жүйесінен ажыратылмағанынша дейін құралдан ешбір материалдары алмаңыз.** Айналымды кесу пышағы немесе кесу жібі ауыр жарақаттарға апаруы мүмкін.
- ▶ **Құралды әрқашан өшіріліп қойылған қалыпта және өзіңіздің денеңізге қарамайтындай қылып тасыңыз.** Құралды дұрыс пайдалану арқылы айналмалы триммерінің жүздеріне және кесу жібіне кездейсоқ түрде жанасып не тиіп қалу қаупі азайтылады.
- ▶ **Тек қана өндірушінің техникалық талаптарына сай пластмассадан жасалған қосалқы кескіш бастиктерін, кесу жіптерін және триммер жүздерін пайдаланыңыз. Пластиктен жасалған кесу жіптерін немесе кесу жүздерін ешқашан металлдан жасалған сымдар немесе жүздер арқылы алмастырмаңыз.** Лайықсыз қосалқы бөлшектерді пайдалану құрал басқарылуының жоғалуына, құралдың зақымдалуына және жарақаттарға апаруы мүмкін.

Арнайы қауіпсіздік нұсқаулары

- ▶ Құралды пайдаланып жатпасаңыз да сақ абай бола отырып әрекеттеніңіз. Құрал сүрінп кетуге апара алатын қауіпі болуы мүмкін.

- ▶ Балаларға, денелік, сенсорлық немесе ақыл-ой қабілеттері шектелген адамдарға немесе осындай құралдармен жұмыс тәжірибесі жеткіліксіз болған және/немесе білімі жеткіліксіз болған және/немесе осы қолдану нұсқаулықпен таныс болмаған адамдарға ешқашан осы бақ электр бұйымымен жұмыс істеуге рұқсат етпеңіз. Электр бұйым қолданушының жасы бойынша мәліметтер бұйым қолданылатын елдегі ұлттық ережелер арқылы шектелуі мүмкін.
- ▶ Балалардың бақ электр бұйымымен ойнамауын қамтамасыз ету үшін балаларға қарап жүруіңіз керек.
- ▶ Құрал қатты заттарға тиіп қалған жағдайда немесе шамадан тыс вибрациялар пайда болған жағдайларда құралда зақымдалған жерлердің бар не жоқ болуы тексеріп алыңыз.
- ▶ Кесу жібін қысқартқанда әрқашан Өзіңізді кесіп қалмай әрекеттенудің керек болуына назар аударыңыз.
- ▶ Шөп кесіуде біркелкі кесу нәтижесіне жету үшін, шөпті кезең-кезеңімен шабыңыз.
- ▶ Аккумуляторды енгізгенде кесу бөлшегі Өзіңіздің денеңізге және басқа заттарға, сонымен қатар жерге, жанасып не тиіп қалмауына көз жеткізіп жүріңіз. Құрал іске қосылған сәтте осы кесу бөлшегі айнала бастап, жарақаттануға немесе құралда және/немесе басқа заттарда зақымданулардың пайда болуына апаруы мүмкін.
- ▶ Денеңізді қате қалыпта ұстамай, әрқашан тепе-теңдікті жоғалтпай жұмыс істеңіз. Көлбеу болған аумақтарда қауіпсіз түрде баяу ғана жүруіңіз қажет. Әрқашан баяу жүріңіз, ешқашан тез жүрмеңіз не жүгірмеңіз.
- ▶ Бұйымды ұзақ уақыт бойы қолданғанда лайықты түрде үзіліс жасап отыруыңыз лазым.
- ▶ Электр бұйымын (немесе басқа құралдарды) ұзақ уақыт бойы қолданғанда қолданушы дірілдер әсеріне түсіп, осы дірілдер Рейно ауруына (Рейно феномені) немесе білек каналының синдромының пайда болуына апара алады.
- ▶ Бұл жағдайларда жанасу түйсіктері мен температура реттелуі шектелініп, ұйып қалу мен қызып кету сезімі, тіпті жүйкенің және қан таралуының бұзылуы мен ұлпа некрозы пайда бола алады.
- ▶ Дірілдеудің шамадан тыс әсер етуін білдіретін симптомдады белгілесеніз дәрігеріңізге барып кеңес алуыңыз қажет. Бұл симптомдар ішіне ұйып және сілейіп қалу сезімі, сезімдіктің жоғалуы, қышып дуылдау, шаншып ауыру, қақсап ауыру, әлсіздік, тері түсінің немесе тері қалпысының өзгерілуі кіреді. Осы симптомдар көбінде бармақтар, қолдар немесе қол буындарында пайда болады (бұл жөнінде “Шуыл / вибрациялар” тармағын да қараңыз).

Аккумуляторды оңтайлы пайдалану бойынша нұсқаулар

- ▶ **Аккумуляторды ашпаңыз.** Қысқа тұйықталу қауіпі бар.



Аккумуляторды ыстықтан (мысалы, ұзақ уақыт бойы күн сәулеленуінен де), оттан, судан және ылғалдан қорғаңыз. Жарылу қауіпі бар.

- ▶ **Құралды пайдаланбаған уақытта пайдаланылмайтын аккумуляторды қыстырғыштардан, тияндардан, кілттерден, шегелерден, бұрандалардан және түйіспелердің тұйықтауына апара алатын басқа ұсақ темір заттардан ұзақ жерде сақтаңыз.** Аккумулятор түйіспелерінің арасындағы қысқа тұйықталу күйіктерге немесе өртке апаруы мүмкін.
- ▶ **Аккумуляторда зақымданған жерлері бар болғанда немесе ол дұрыс пайдаланбаған жағдайда бұ шығуы мүмкін.** Бұл жағдайда жұмыс аумағына таза ауа кіргізіп, шағымдар болса, дәрігерге жүгініңіз. Бұ тыныс алу жолдарын тітіркендіруі мүмкін.
- ▶ **Бұл аккумуляторды тек қана осы өндіруші өнімдерінде пайдаланыңыз.** Сол арқылы аккумуляторды қауіпті, артық жүктеуден сақтайсыз.
- ▶ **Шеге немесе бұрауыш сияқты ұшты заттар немесе сыртқы әсер арқылы аккумулятор зақымдануы мүмкін.** Бұл қысқа тұйықталуға алып келіп, аккумулятор жануы, түтін шығаруы, жарылуы немесе қызып кетуі мүмкін.
- ▶ **Аккумулятордың қысқа тұйықталуын өткізбеңіз.** Жарылу қауіпі бар.
- ▶ Аккумулятордың желдету саңылауларын жұмсақ, таза және құрғақ қылшақпен анда-санда мұқият тазалап жүріңіз.
- ▶ **Құралды тек қана оның бұйым қорабында болған қуаттандыру құралымен қуаттандырыңыз.**

Белгілер

Төмендегі белгілер қолдану нұсқаулығын оқу және түсіну үшін маңызды. Белгілер мен олардың мағынасын есте сақтаңыз. Белгілерді дұрыс түсіну құралды дұрыс әрі одан да сенімдірек түрде пайдалануға көмек болады.

Белгі	Мағына
	Қозғалыс бағыты
	Реакция бағыты
	Іске қосу
	Өшіру
	Рұқсат етілген қолдану әрекеттер
	Рұқсат етілмеген қолдану әрекеттер
CLICK!	Естілетін шуылдар

Белгі

Мағына



Салмағы

Өнім және қуат сипаттамасы



Қауіпсіздік бойынша нұсқаулары мен сақтандырулардың барлығын оқыңыз.

Қауіпсіздік бойынша

нұсқаулықтары мен сақтандыруларын ұстанбау не орындамау электр соққысына, өрт шығуына және/немесе ауыр жарақаттануға апара алуы мүмкін.

Қолдану нұсқаулығының артқы бөлшегінде берілген суреттерге назар аударыңыз.

Мақасатты қолданылуы

Бақ құралы жерге жақын шөптер мен арамшөптерді кесу мақсаттарында үй шаруашылық шеңберінде пайдалануға арналған. Бұл құрал жағауларда, сонымен қатар көгалшалпқыш жете алмайтын бөгеттер мен көгал жиектерінде өсетін шөпті кесу үшін жобаланып шығарылған. Бұл бақ құралы мотошалғы ретінде қолдану үшін жарамды емес. Бұл бақ құралы саудалық және өнеркәсіптік қолдану үшін арналмаған.

Сату және жеткізіп беру көлемі (B суретін қараңыз)

Бақ электрбұйымын баяу ғана орамадан шығарып, келесі бөлшектерінің толық болғанын тексеріңіз:

- Шөп кесу триммері
- Қорғаныш жапқышы
- Аккумулятор**
- Қуаттандыру құралы**

– Қолдану нұсқаулығы

Бөлшектер жетпей немесе бұзылған қалыпта болғанда осы бұйымды сатқан сатушымен хабарласыңыз.

** елге байланысты

Бейнеленген құрамдас бөлшектер (A суретін қараңыз)

Бейнеленген құрамды бөлшектерінің нөмірленуі құралдың графикалық беттерде бейнеленуі негізінде беріледі.

- (1) реттеле алынатын тұтқасы
- (2) Шөп кесу триммері / жиек кесу түймешігі
- (3) Қосқыш / өшіргіш үшін бұғаттау
- (4) Қосқыш/өшіргіш
- (5) Аккумуляторды бұғаттан босату түймешігі
- (6) Аккумулятор¹⁾
- (7) Тұтқа параметрлерінің реттеушісін бұғаттан босату
- (8) Биіктігінен реттеу
- (9) Еңкейту бұрышының реттегішін бұғаттан шығару
- (10) Қорғаныш жапқышы
- (11) Сақтандырғыш тоғыны
- (12) Қуаттандыру құралы
- (13) Орауыштың жапқышы
- (14) Орауыш
- (15) Жіп қабылдауыш
- (16) Жіпті өткізу үшін саңылау
- (17) Кесу жібін өткізу үшін арналған түйме

a) **Бейнеленген немесе сипатталған керек-жарақтар стандартты жеткізілім жиынтығымен қамтылмайды. Толық керек-жарақтарды біздің керек-жарақтар бағдарламасынан табасыз.**

Техникалық мәліметтер

Шөп кесу триммері / жиек кесу үшін триммер		UniversalGrassCut 18V-23-450	UniversalGrassCut 18V-26-500
Өнім нөмірі		3 600 HC1 G..	3 600 HC1 F..
Атаулы кернеу ^{A)}	V	18	18
Бос жүрістің айналымдар саны ^{A)}	мин ⁻¹	8500	8500
Кесу жібінің диаметрі	мм	1,6	1,6
Кесу шеңберінің диаметрі	см	23	26
Жіп орауышының қуаттылығы	м	4,0	4,0
реттеле алынатын тұтқасы		●	●
Жиектерді кесу функциясы		●	●
Еңкейту функциясы		●	●
Құрал салмағы IEC 62841-4-4 талаптарына сай ^{A)}			
– аккумулятормен (1,5 Асағ – 6,0 Асағ)	кг	2,3 – 2,7	2,3 – 2,7

Шөп кесу триммері / жиек кесу үшін триммер		UniversalGrassCut 18V-23-450	UniversalGrassCut 18V-26-500
– аккумуляторсыз	кг	2,0	2,0
Сериялық нөмірі		бақ электр бұйымының тақташасында қараңыз	
қуаттандыру кезіндегі ұйғарынды қоршаған орта температурасы	°C	0 ... +35	0 ... +35
Жұмыс кезіндегі ^{В)} және сақтау кезіндегі рұқсат етілген қоршаған орта температурасы	°C	-20 ... +50	-20 ... +50
Аккумулятор түрі		PBA 18V...W- 1,5 Асағ., 2,0 Асағ., 2,5 Асағ., 4,0 Асағ., 6,0 Асағ.	PBA 18V...W- 1,5 Асағ., 2,0 Асағ., 2,5 Асағ., 4,0 Асағ., 6,0 Асағ.

A) пайдаланған аккумуляторға байланысты

B) <0 °C температураларында қуаты шектелген

Шуыл / вибрациялар бойынша мәліметтер

3 600 HC1 G..

3 600 HC1 F..

Шөп кесу триммері / жиек кесу үшін триммер

Шуыл эмиссия мәндері **IEC 62841-4-4** және **EN 50636-2-91** талаптарына сай белгіленген

Құралдың “А” қылып белгіленген шуыл деңгейі келесілерге сай болады:

– Дыбыс қысымы деңгейі	дБ(A)	76	77
– “К” өлшеу дәлсіздігі	дБ	3,0	3,0

A_n жалпы тербелу мәні (үш бағыттың векторлық қосындысы) және “К” дәлсіздігі **IEC 62841-4-4** және **EN 50636-2-91** стандартына сай белгіленген

– a _n -тербелмелі эмиссия мәні	м/с ²	5,1	5,7
– “К” өлшеу дәлсіздігі	м/с ²	1,5	1,5

Құрал үшін белгіленген жалпы тербеліс мәні (мәндері) мен белгіленген шуыл эмиссия мәні (мәндері) стандартталған техникалық сынақтар әдісіне сай өлшеніп, электр бұйымдарды салыстыру арқылы басқа құралмен қолдана алынуына көз жеткізіңіз.

Құрал үшін белгіленген жалпы тербеліс мәні (мәндері) мен белгіленген шуыл эмиссия мәнін (мәндерін) жүктеменің бастапқы мәнін бағалау үшін де қолдана алынуына назарыңызды аударамыз.

Тербеліс және шуыл мәндері мен электр құралдың қолданып жатқан уақытында болған мәндері арасында ауытқу пайда болуы мүмкін, бұл осы құралдың қолдану түрі мен тәсіліне, әсіресе осы құралмен өңделетін өнімдердің түріне байланысты болады; керек болғанда, құрал пайдаланушыны қорғау үшін электр құрал пайдаланып жатқан уақытындағы тербеліс жүктемесін бағалау негізінде қарастырылған, лайықты шараларды белгілеп қолдану лазым (бұл үшін электр құралдың жұмыс цикларының барлығын ескеріп жүру лазым, мысалы, электр құралдың өшіріліп қойған уақыттары және оның қайта іске қосып бірақ ешбір жүктемесіз тұрған уақыттары).

Құрастырып орнатылуы мен қолданылуы

Әрекет мақсаты	Сурет	Бет
Бейнеленген құрамды бөлшектер	A	265
Сату және жеткізілім көлемі	B	266
Тұтқасын реттеу	C	266
Қорғаныш жабынын орнату	D	267
Биіктікті реттеу	E	269
Еңкейту бұрышын реттеу	G	269
Шөп кесу триммері / жиек кесу триммері арасында ауыстырып қосу	H	270
Аккумуляторды қуаттандыру және енгізу	I	271
Қосу/өшіру	J	271
Жіп орауышын бөлектеп шығару	K	272
Жіпті жіп орауышына орау	L	272
Жіп орауышын құрастырып орнату	M	273
Кесу жібін өткізіп тарту	N	273

Әрекет мақсаты	Сурет	Бет
Күту, тазалау және сақтау	О	274
Құрамдас бөлшектері	Р	274

Құрастырып орнату

- **Назар аударыңыз:** Электр бұйымды құрастырып орнату бойынша жұмыстарды өткізу алдынан алдымен электрбұйымды өшіріп, аккумуляторын шығарып алыңыз.

Тұтқаны құрастырып орнату және реттеу (С суретін қараңыз)

Құрал тұтқасы (1) түрлі позицияларға қойыла алынады. Құрал тұтқасының реттелуін өзгерту үшін алдымен (7) түймешіктерін басып, тұтқаны Өзіңіз қалаған тұрысына дейін жылжытыңыз. Тұтқаны сарт еткізіп бекіту үшін (7) түймешіктерін қайта босатып жіберіңіз.

Қорғаныш жапқышын құрастырып орнату (D суретін қараңыз)

Қорғаныш жапқышын құрастырып орнату алдынан алдымен өсімдіктерді қорғау қапсырмасын жеткізілім позициясынан сақтау позициясына өзгертіп қойыңыз.

Қорғаныс қақпақшасын (10) триммердің бастиегіне орнатып, сату және жеткізіп беру көлемінде болған бұрандасымен бекітіп қойыңыз.

Қорғаныш жапқышы құрастырылып орнатылып қойылса, оны қайта бөлшектеп шығаруға болмайды.

Одан кейін өсімдіктерді қорғау қапсырмасын жұмыс позициясына қойыңыз.

Іске қосу

- **Назар аударыңыз:** Электрбұйымды тазалау және реттеу жұмыстарын өткізу алдынан алдымен электр бұйымды өшіріп, аккумуляторын шығарып алыңыз.
- Көгел шөбін кесу триммері өшірілгеннен кейін оның кесу жібін бірнеше секунд бойы әлі жұмыс істеп тұрады. Триммерді қайта қосу алдынан оның қозғалтқышының/кесу жібіннің толығымен тоқталуына дейін күтіңіз.
- Кесу жібін айналуын тоқтатқанша дейін оны түртпеңіз.
- Құралды тез ара ішінде қайта-қайта өшіріп қоса бермеңіз.
- Бош компаниясы арқылы рұқсат етілген кесу бөлшектерін қолдануыңыз laзым. Басқа шығарушылардың кесу бөлшектерін қолдануы кесу нәтижелерінің басқаша болып шығуына апара алады.

Аккумуляторды енгізу / шығару (I суретін қараңыз)

Нұсқау: Лайықты болмаған аккумуляторларды қолдану құралдың дұрыс істемеуіне немесе зақымдануына апара алады.

Қуаттандырылған аккумуляторды (6) енгізіңіз. Аккумулятордың толығымен енгізіліп қойылғанын тексеріңіз.

Аккумуляторды (6) құралдан шығарып алу үшін, аккумуляторды бұғаттан шығару түймешігін (5) басып, аккумуляторды шығарып алыңыз.

Басқару

Қосу / өшіру (J суретін қараңыз)

Құралды қосу үшін алдымен қосуға қарсы бұғаттау (3) түймешігін басыңыз. Одан кейін Қосқышты / өшіргішті (4) басып, жібермей біраз баса ұстап тұрыңыз.

Құралды өшіру үшін Қосқышты / өшіргішті (4) босатып жіберіңіз.

Шөпті триммермен кесу / Жиектерді кесу (H суретін қараңыз)

Триммер бастиегін шөп немесе жиектерді кесуге лайықтап орнату үшін тұтқаны тұрқыға қарсы бағытта 180° бұрыңыз. Түймешекті босатып (2) жіберіңіз, айналу механизмі толығымен енгізіліп, сарт етіп бекітіледі. Енді құралды толығымен жұмыс позициясына айналдырып бұрыңыз.

Көгел шөпті кесу

Шөп кесу триммерін сол және оң жақтарға қарай жылжытып, жұмыс барысында құрал денеңізге қарай жеткілікті аралықта тұрғанына көз жеткізіңіз. Биік шөптерді сатылап кесіңіз.

Жиектерді кесу

Шөп кесу триммерін көгал жиектері бойынша жүргізіп өткізіңіз. Жіптің тым тез тозып қалуын болдырмау үшін құралдың дуалдар немесе қатты үстілермен жанасып қалмауына назар аударып жүріңіз.

Ағаштар, өсімдіктер мен бұталар айналасындағы аймақтарды кесу

Ағаштар, өсімдіктер мен бұталар айналасындағы аймақтарда шөпті баяу ғана, олардың кесу жіппен жанасып қалуын болдырмайтындай қылып кесіңіз.

Орауышты бөлектеп шығару, кесу жібін орау және орауышты енгізіп орнату (K – M суреттерін қараңыз)

- **Пышақты ауыстыру алдынан құрал аккумуляторын шығарып алыңыз.**

Орауыш жапқышының екі тілшіктерін бірге баса отырып, орауыш жапқышын шығарып алыңыз (13). Одан кейін бос орауышты шығарып алыңыз (14).

Толтыру үшін арналған жіп орамынан шамамен 4,0 м ұзын жіп бөлшегін кесіп алыңыз. Кесілген жіп бөлшегінің

бір ұшын орауыштың жіп қабылдағышына (15) енгізіп, жіпті біркелкі және тығыз қылып ораңыз.

Кесілген жіп бөлшегінің екінші ұшын триммердің бастиегіндегі саңылау (16) арқылы өткізіп, орауышты қайтадан триммер бастиегіне енгізіңіз. Орауыш жапқышын орауыш үстінен орнату арқылы орауышты бекітіңіз (13).

Жіпті өткізіп тарту (N суретін қараңыз)

Жіпті жартылай автоматты түрде өткізіп тарту

Триммер жартылай автоматты түрдегі беру жүйесімен жабдықталған. Осы жүйе арқасында Қосқыштың / өшіргіштің (4) әр басылуында жіп мөлшерімен шығарылып отырады.

Жіпті қолмен өткізіп тарту

Жіпті өткізу үшін арналған түймешікті (17) басып, жіпті Өзіңіз қалаған ұзындыққа дейін тартып шығарыңыз.

Қателерді белгілеу



Симптомдар	Мүмкін болған себептер	Көмек
Қозғалтқыш іске қосылмай тұр	Аккумулятор қуатсызданып қалған	Аккумуляторды қуаттандырып алыңыз
	Аккумулятор тым суық/тым қызып қалған	Аккумуляторды жылытып/суытып алыңыз
Бақ электр бұйымы үзілістермен жұмыс істеп тұр	Қосу/өшіру түймешігі бұзылған	Bosch компаниясының қызмет көрсету орталығымен хабарласыңыз
	Бақ электр бұйымының ішкі кабель жүйесі бұзылған	Bosch компаниясының қызмет көрсету орталығымен хабарласыңыз
Бақ электр бұйымы асыра тиеліп жұмыс істеуде	Шөп тым биік	Шөпті сатылап кесу
Бақ электр бұйымы шөпті кеспей тұр	Кесу жібі тым қысқа / үзіліп қалған	Кесу жібін қолмен өткізіп тартыңыз
	Жіп орауышы бос	Жіп орауышын толтырыңыз
Кесу жібі өткізіле алынбай тұр	Кесу жібі орауыш ішінде шырмалып қалды	Жіп орауышын тексеріп, керек болса, кесу жібін қайта ораңыз
	Жіп орауышы бос	Жіп орауышын толтырыңыз
Кесу жібі жіп орауышына кері тартылып қалып тұр	Кесу жібі тым қысқа / үзіліп қалған	Орауышты шығарып алып, кесу жібін қайта енгізіңіз (K – M суреттерін қараңыз)
Кесу жібі жиі үзіле береді	Кесу жібі орауыш ішінде шырмалып қалды	Орауышты шығарып алып, кесу жібін жаңдан ораңыз (K – M суреттерді қараңыз)
	Шөп кесу триммерін лайықсыз түрде қолдану	Шөпті тек қана триммердің кесу жібінің ұшымен кесіңіз; тас, дуалдар және басқа қатты заттарға тиіп қалуын болдырмаңыз. Кесу шеңберінің диаметрін толығымен пайдалану үшін кесу жібін үнемі өткізіп отыруыңыз лазым.
Қатты вибрациялар	Кесу жібі үзіліп қалды	Кесу жібін қолмен алға қарай тарту арқылы шығарып алыңыз (L суретін қараңыз)
	Кесу жүйесі бұзылып қалды	Bosch компаниясының қызмет көрсету орталығымен хабарласыңыз
	Орауыш тұрқысы мен жіп өткізу үшін арналған бастиек арасында шөптің бар болуы	Орауышты бөлектеп шығарып алып, шөпті алып тастаңыз
	Кесу жүйесі айналасында шөптің тым көп болуы	Шөпті орауыштан алып тастаңыз
Телескоптық антеннаның білігі қысылып қалады	Биіктік реттегіші дұрыс бекітілмеген	Биіктік реттегішін, ол нық орнатылғанша дейін нық тартыңыз

Техникалық күтім және қызмет көрсету

Күту, тазалау және сақтау

- **Бақ электр бұйымы бойынша жұмыстарын өткізу алдында (мысалы күту, бөлшектерін ауыстыру және т.б.), сонымен қатар оны тасымалдау мен сақтауда құрал аккумуляторын құралдан шығарып алыңыз.** Қосқыштың/өшіргіштің кездейсоқ түрде қосылып кетілуі арқылы жарақаттану қауібі пайда болуы мүмкін.
- **Қауіпсіз және қалыпты түрде жұмыс істей алу үшін бақ электр бұйымын таза қалыпта сақтап жүріңіз.**

Бақ электр бұйымы үстінен ешбір басқа заттарды қоймаңыз.

Қауіпсіз және қалыпты түрде жұмыс істей алу үшін, құралды және ауалау саңылауларын таза қалыпта ұстаңыз.

Электр бұйымы үстінен ешқашан су шашпаңыз.

Электр бұйымын ешқашан суға малмаңыз.

Электр бұйымын қауіпсіз және құрғақ, балалар қолы жетпейтін жерде сақтаңыз.

Құралдың қауіпсіз түрде жұмыс істеуін қамтамасыз ете алу үшін, сомындар, бұрандалар мен бұрандаларының барлығы нық түрде бекітілгенің тексеріп алыңыз.

Электр бұйымын тексеріп, тозып немесе бұзылып кеткен бөлшектерін қауіпсіздік себептерінен ауыстырыңыз.

Құралды ешбір түрде өзгертеңіз. Құралды рұқсат етілмеген өзгерту өніміңіздің қауіпсіздігіне нұқсан келтіруі және жарақат алу қаупін арттыруы мүмкін.

Зақымдалған немесе өзгертілген аккумуляторларды немесе құрылғыларды пайдаланбаңыз. Зақымдалған немесе өзгертілген аккумуляторлар күтпеген түрде әрекет ете отырып, өртке, жарылысқа немесе жарақаттануға апаруы мүмкін.

Ауыстырылатын бөлшектері Bosch фирмасының бұйымдары болғанына алдын ала көз жеткізіңіз.

Өнімдерді олардың сақтығын қамтамасыз ететін, өнімдерге атмосфералық жауын-шашынның тиюіне және асқын температура көздерінің (температураның шұғыл өзгерісінің), соның ішінде күн сәулелерінің әсер етуіне жол бермейтін дүкендерде, бөлімдерде (секцияларда), павильондар мен киоскілерде сатуға болады.

Сатушы (өндіруші) сатып алушыға өнімдер туралы қажетті және шынайы ақпаратты беріп, өнімдерді тиісінше таңдау мүмкіндігін қамтамасыз етуге міндетті.

Өнімдер туралы ақпарат міндетті түрде тізімі Ресей Федерациясының заңнамасымен белгіленген мәліметтерді қамтуы тиіс.

Егер тұтынушы сатып алатын өнімдер әлдеқашан пайдаланылған немесе өнімдерде ақаулық (ақаулықтар) жойылған болса, тұтынушыға бұл туралы ақпарат берілуі тиіс.

Өнімдерді сату процесінің аясында төмендегі қауіпсіздік талаптары орындалуы тиіс:

- Сатушы сатып алушыға ұйымының фирмалық атауы, орналасқан жері (мекенжайы) және жұмыс режимі туралы мәліметтер беруге міндетті;
- Сауда бөлмелеріндегі өнімдердің сынамалары сатып алушыға бұйымдардағы жазбалармен танысуға мүмкіндік беруі және визуалды тексерістен басқа бұйымдардың іске қосылуына әкелетін, сатып алушылар өз бетінше орындайтын ешқандай әрекеттерге жол бермеуі тиіс;
- Сатушы осы бұйымдардың белгіленген талаптарға сәйкестігінің растамасы, сертификаттардың немесе сәйкестік жөніндегі мәлімдемелердің бар болуы туралы ақпаратты сатып алушыға беруге міндетті;
- Идентификациялық сипаттары жоқ (жоғалған), жарамдылық мерзімі өтіп кеткен, бұзылу белгілері бар және пайдалану бойынша нұсқаулығы (кітапшасы), міндетті сәйкестік сертификаты немесе сәйкестік белгісі жоқ өнімдерді сатуға тыйым салынады.

Аккумуляторды күту

Аккумулятордың оңтайлы түрде қолдануын қамтамасыз ету үшін төмендегі нұсқаулар мен шараларды ұстанып жүріңіз:

- Аккумуляторды сұйықтықтардан және ылғалдықтан қорғап жүріңіз.
- Электр құралды және аккумуляторды температура аумағы -20 °C және 50 °C аралығында болған жерлерде ғана сақтаңыз. Аккумуляторды, мысалы, жазда көлікте қалдырмаңыз.
- Аккумуляторды бақ электр бұйымнан шығарып алып, бақ электр бұйымнан бөлек сақтаңыз.
- Тікелей күн сәулелері түсе алатын жағдайларда аккумуляторды бақ электр бұйым ішінде қалдырмаңыз.
- Аккумуляторды сақтау үшін ең оңтайлы температура деңгейі болып 5 °C саналады.
- Аккумулятордың желдету саңылауларын жұмсақ, таза және құрғақ қылшақпен анда-санда мұқият тазалап жүріңіз.

Қуаттандырылғанынан кейін жұмыс цикларының айтарлықтай қысқарып қалуы аккумулятордың тозып қалғанын және оны ауыстыру керектігін білдіреді.

Тұтынушыға қызмет көрсету және пайдалану кеңестері

Қызмет көрсету орталығы өнімді жөндеу және оған техникалық қызмет көрсету, сондай-ақ қосалқы бөлшектер туралы сұрақтарға жауап береді. Құрамдас бөлшектер бойынша кескін мен қосалқы бөлшектер туралы мәліметтер төмендегі мекенжай бойынша қолжетімді:

www.bosch-pt.com

Bosch қызметтік кеңес беру тобы біздің өнімдер және олардың керек-жарақтары туралы сұрақтарыңызға жауап береді.

Сұрақтар қою және қосалқы бөлшектерге тапсырыс беру кезінде міндетті түрде өнімнің фирмалық тақтайшасындағы 10 таңбалы өнім нөмірін беріңіз.

Өндіруші талаптары мен нормаларының сақталуымен электр құралын жөндеу және кепілді қызмет көрсету барлық мемлекеттер аумағында тек “Роберт Бош” фирмалық немесе авторизацияланған қызмет көрсету орталықтарында орындалады. ЕСКЕРТУ! Заңсыз жолмен әкелінген өнімдерді пайдалану қауіпті, денсаулығыңызға зиян келтіруі мүмкін. Өнімдерді заңсыз жасау және тарату әкімшілік және қылмыстық тәртіп бойынша Заңмен қудаланады.

Қазақстан

Тұтынушыларға кеңес беру және шағымдарды қабылдау орталығы:

“Роберт Бош” (Robert Bosch) ЖШС

Алматы қ.,

Қазақстан Республикасы

050012

Муратбаев к., 180 үй

“Гермес” БО, 7 қабат

Тел.: +7 (727) 331 31 00

Факс: +7 (727) 233 07 87

E-Mail: ptka@bosch.com

Сервистік қызмет көрсету орталықтары мен қабылдау пунктерінің мекен-жайы туралы толық және өзекті ақпаратты Сіз: www.bosch-professional.kz ресми сайттан ала аласыз

Қызмет көрсету орталықтарының басқа да мекенжайларын мына жерден қараңыз:

www.bosch-pt.com/serviceaddresses

Электр құралы кепілді пайдалану мерзімінің ішінде өндірушінің кесірінен істен шыққан жағдайда, өнім иесі төмендегі шарттар орындалғанда кепілдік бойынша тегін жөндеуге құқылы болады:

- механикалық зақымдардың жоқтығы;
- пайдалану бойынша нұсқаулық талаптарының бұзылу белгілерінің жоқтығы;
- пайдалану бойынша нұсқаулықта сатушының сату туралы белгісінің және сатып алушы қолтаңбасының бар болуы;
- электр құралы сериялық нөмірінің және кепілдік талонндағы сериялық нөмірдің сәйкестігі;
- біліксіз жөндеу белгілерінің жоқтығы.

Кепілдік төмендегі жағдайларда қолданылмайды:

- форс-мажор жағдайларына байланысты кез келген сынықтар;
- барлық электр құралдарындағыдай электр құралының қалыпты тозуы.

Жалғағыш контактілер, сымдар, қылшақтар және т.б. сияқты құрал бөліктерінің қызмет ету мерзімін қысқартатын қалыпты тозу нәтижесінде қажеттілігі туындаған жөндеу кепілдік аясына кірмейді:

- табиғи тозу (ресурстың толық пайдаланылуы);
- қате орнату, рұқсатсыз модификациялау, қате қолдану, қызмет көрсету немесе сақтау ережелерін

бұзу нәтижесінде істен шыққан жабдық пен оның бөліктері;

- электр құралына артық жүктеме түскеннен орын алған ақаулар. (Құралға артық жүктеме түсудің шартсыз белгілеріне мыналар жатады: құбылу түсінің пайда болуы немесе электр құралы бөліктері мен түйіндерінің деформациясы немесе қорытылуы, жоғары температура әсерінен электр қозғалтқышындағы сымдар оқшаулағышының қараюы немесе көмірленуі.)

Тасымалдау

Ұсынылған литий-иондық аккумуляторлар қауіпті тауарларға қойылатын талаптарға бағынады. Пайдаланушы аккумуляторларды көшеде қосымша құжаттарсыз тасымалдай алады.

Үшінші тұлғалар (мысалы, әуе көлігі немесе жіберу) орамаға және маркаларға қойылатын арнайы талаптарды сақтау керек. Жіберуге дайындау кезінде қауіпті жүктерді тасымалдау маманымен хабарласу керек.

Аккумуляторды корпусы зақымдалған болса ғана жіберіңіз. Ашық түйіспелерді желімдеңіз және аккумуляторды орамада қозғалмайтындай ораңыз. Қажет болса, қосымша ұлттық ережелерді сақтаңыз.

Көдеге жарату



Электр құралдары, аккумуляторлар, керек-жарақтар мен қаптама материалдары экологиялық тұрғыдан лайықты түрде көдеге жаратылуы тиіс.



Электр құралдарын және аккумуляторлар/батареяларды тұрмыстық қалдықтар контейнерлеріне тастамаңыз!

Тек қана ЕО елдері үшін:

Еуропа 2012/19/EU ережесі бойынша, қолдану үшін жарамсыз электр құралдары және, Еуропа 2006/66/EC ережесі бойынша, зақымдалған немесе тозған аккумуляторлар/батареялар іріктеліп жиналып, экологиялық тұрғыдан лайықты түрде көдеге жаратылуы тиіс.

Қате жолмен көдеге жаратылған ескі электрлік және электрондық құрылғылар қауіпті заттардың болу мүмкіндігіне байланысты қоршаған ортаға және адам денсаулығына зиянды әсер тигізуі мүмкін.

Аккумуляторлар/батареялар:

Литий-иондық:

Тасымалдау бөліміндегі нұсқауларды орындаңыз (қараңыз „Тасымалдау“, Бет 173).

Română

Instrucțiuni de siguranță

Explicarea simbolurilor de pe scula electrică de grădină



Indicație generală de avertizare a pericolozității.



Citiți instrucțiunile de folosire.



Purtați ochelari de protecție și antifoane.



Purtați mănuși de protecție.



A nu se folosi pe timp de ploaie.



AVERTISMENT: Feriți-vă pe cei aflați în preajmă.



AVERTISMENT: Fiți atenți la bucățile tăiate azvârlite.



Nu se aplică



AVERTISMENT: Scoateți acumulatorul înaintea lucrărilor de întreținere.



Nu folosiți o mașină de curățat cu înaltă presiune sau un furtun de grădină pentru curățarea sculei electrice de grădină.



Verificați atent dacă în zona în care va fi folosită scula electrică de grădină nu se află animale sălbatice și de casă. Animalele sălbatice și cele de casă pot fi rănite în timpul exploatarei mașinii. Verificați temeinic zona de lucru a mașinii și îndepărtați toate pietrele, bețele, sârmele, oasele și obiectele străine. În timpul utilizării mașinii aveți grijă ca în iarba deasă să nu se ascundă animale sălbatice, de casă sau mici cioturi de copaci.

Instrucțiuni generale de siguranță pentru scule electrice

AVERTISMENT

Citiți toate avertizările, instrucțiunile, ilustrațiile și

specificațiile puse la dispoziție împreună cu această sculă electrică. Nerespectarea instrucțiunilor menționate mai jos poate duce la electrocutare, incendiu și/sau vătămări corporale grave.

Păstrați toate indicațiile de avertizare și instrucțiunile în vederea utilizărilor viitoare.

Termenul "sculă electrică" folosit în indicațiile de avertizare se referă la sculele electrice alimentate de la rețea (cu cablu de alimentare) sau la sculele electrice cu acumulator (fără cablu de alimentare).

Siguranța la locul de muncă

- ▶ **Mențineți-vă sectorul de lucru curat și bine iluminat.** Dezordinea sau sectoarele de lucru neluminate pot duce la accidente.
- ▶ **Nu lucrați cu sculele electrice în mediu cu pericol de explozie, în care există lichide, gaze sau pulberi inflamabile.** Sculele electrice generează scântei care pot aprinde praful sau vaporii.
- ▶ **Nu permiteți accesul copiilor și al spectatorilor în timpul utilizării sculei electrice.** Dacă vă este distrasă atenția puteți pierde controlul.

Siguranță electrică

- ▶ **Ștecherul sculei electrice trebuie să fie potrivit prizei electrice. Nu modificați niciodată ștecherul. Nu folosiți fișe adaptoare la sculele electrice cu împământare (legate la masă).** Ștecherule nemodificate și prizele corespunzătoare diminuează riscul de electrocutare.
- ▶ **Evitați contactul corporal cu suprafețe împământate sau legate la masă ca țevi, instalații de încălzire, plite și frigider.** Există un risc crescut de electrocutare atunci când corpul vă este împământat sau legat la masă.
- ▶ **Feriți sculele electrice de ploaie sau umezeală.** Pătrunderea apei într-o sculă electrică mărește riscul de electrocutare.
- ▶ **Nu schimbați destinația cablului. Nu folosiți niciodată cablul pentru transportarea sau suspendarea sculei electrice ori pentru a trage ștecherul afară din priză. Feriți cablul de căldură, ulei, muchii ascuțite sau componente aflate în mișcare.** Cablurile deteriorate sau încurcate măresc riscul de electrocutare.
- ▶ **Atunci când lucrați cu o sculă electrică în aer liber, folosiți numai cabluri prelungitoare adecvate pentru mediul exterior.** Folosirea unui cablu prelungitor adecvat pentru mediul exterior diminuează riscul de electrocutare.
- ▶ **Dacă nu poate fi evitată folosirea sculei electrice în mediu umed, folosiți o alimentare protejată printr-un dispozitiv de curent rezidual (RCD).** Utilizarea unui dispozitiv RCD reduce riscul de electrocutare.

Siguranța persoanelor

- ▶ **Fiți atenți, aveți grijă de ceea ce faceți și procedați rațional atunci când lucrați cu o sculă electrică. Nu folosiți scula electrică atunci când sunteți obosiți sau vă aflați sub influența drogurilor, a alcoolului sau a**

medicamentelor. Un moment de neatenție în timpul utilizării sculelor electrice poate duce la răni grave.

- ▶ **Purtați echipament personal de protecție. Purtați întotdeauna ochelari de protecție.** Purtarea echipamentului personal de protecție, ca masca pentru praf, încălțăminte de siguranță antiderapantă, casca de protecție sau protecția auditivă, în funcție de tipul și utilizarea sculei electrice, diminuează riscul rănilor.
- ▶ **Evitați o punere în funcțiune involuntară. Înainte de a introduce ștecherul în priză și/sau de a introduce acumulatorul în scula electrică, de a o ridica sau de a o transporta, asigurați-vă că aceasta este oprită.** Dacă atunci când transportați scula electrică țineți degetul pe întrerupător sau dacă porniți scula electrică înainte de a o racorda la rețeaua de curent, puteți provoca accidente.
- ▶ **Înainte de pornirea sculei electrice îndepărtați cleștii de reglare sau cheile fixe din aceasta.** O cheie sau un clește atașat la o componentă rotativă a sculei electrice poate provoca răni.
- ▶ **Nu vă întindeți pentru a lucra cu scula electrică. Mențineți-vă întotdeauna stabilitatea și echilibrul.** Astfel veți putea controla mai bine scula electrică în situații neașteptate.
- ▶ **Purtați îmbrăcăminte adecvată. Nu purtați îmbrăcăminte largă sau podoabe. Feriți părul și îmbrăcăminte de piesele aflate în mișcare.** Îmbrăcăminte largă, părul lung sau podoabele pot fi prinse în piesele aflate în mișcare.
- ▶ **Dacă pot fi montate echipamente de aspirare și colectare a prafului, asigurați-vă că acestea sunt racordate și folosite în mod corect.** Folosirea unei instalații de aspirare a prafului poate duce la reducerea poluării cu praf.
- ▶ **Nu vă lăsați amăgiți de ușurința în operare dobândită în urma folosirii frecvente a sculelor electrice și nu ignorați principiile de siguranță ale acestora.** Neglijența poate provoca, într-o fracțiune de secundă, vătămări corporale grave.

Utilizarea și manevrarea atentă a sculelor electrice

- ▶ **Nu suprasolicitați scula electrică. Folosiți pentru executarea lucrării dv. scula electrică destinată aceluși scop.** Cu scula electrică potrivită lucrați mai bine și mai sigur în domeniul de putere indicat.
- ▶ **Nu folosiți scula electrică dacă aceasta are întrerupătorul defect.** O sculă electrică, care nu mai poate fi pornită sau oprită, este periculoasă și trebuie reparată.
- ▶ **Scoateți ștecherul afară din priză și/sau îndepărtați acumulatorul dacă este detașabil, înainte de a executa reglaje, a schimba accesoriu sau a depozita scula electrică.** Această măsură de prevedere împiedică pornirea involuntară a sculei electrice.
- ▶ **Păstrați sculele electrice nefolosite la loc inaccesibil copiilor și nu lăsați să lucreze cu scula electrică persoane care nu sunt familiarizate cu aceasta sau care nu au citit prezentele instrucțiuni.** Sculele electrice devin periculoase atunci când sunt folosite de persoane lipsite de experiență.
- ▶ **Întrețineți sculele electrice și accesoriile acestora. Verificați alinierea corespunzătoare, controlați dacă, componentele mobile ale sculei electrice nu se blochează, sau dacă există piese rupte sau deteriorate care să afecteze funcționarea sculei electrice. Înainte de utilizare dați la reparat o sculă electrică defectă/piesele deteriorate.** Cauza multor accidente a fost întreținerea necorespunzătoare a sculelor electrice.
- ▶ **Mențineți bine dispozitivele de tăiere bine ascuțite și curate.** Dispozitivele de tăiere întreținute cu grijă, cu tășuri ascuțite se înțepenesc în mai mică măsură și pot fi conduse mai ușor.
- ▶ **Folosiți scula electrică, accesoriile, dispozitivele de lucru etc. conform prezentelor instrucțiuni, ținând cont de condițiile de lucru și de activitatea care trebuie desfășurată.** Folosirea sculelor electrice în alt scop decât pentru utilizările prevăzute, poate duce la situații periculoase.
- ▶ **Mențineți mânerul și zonele de prindere uscate, curate și feriți-le de ulei și unsoare.** Mânerul și zonele de prindere alunecoase nu permit manevrarea și controlul sigur al sculei electrice în situații neașteptate.

Manevrarea și utilizarea atentă a sculelor electrice cu acumulator

- ▶ **Încărcați acumulatorii numai în încărcătoarele recomandate de producător.** Dacă un încărcător destinat unui anumit tip de acumulator este folosit la încărcarea altor tipuri de acumulator decât cele prevăzute pentru el, există pericol de incendiu.
- ▶ **Folosiți numai acumulatori special destinați sculelor electrice respective.** Utilizarea altor acumulatori poate duce la răni și pericol de incendiu.
- ▶ **Feriți acumulatorii nefolosiți de agrafele de birou, monede, chei, cuie, șuruburi sau alte obiecte metalice mici, care ar putea provoca șuntarea bornelor.** Un scurtcircuit între bornele acumulatorului poate duce la arsuri sau incendiu.
- ▶ **În cazul utilizării greșite, se poate scurge lichid din acumulator; evitați contactul cu acesta. În cazul contactului accidental cu acesta, clătiți cu apă zona afectată. În cazul contactului lichidului cu ochii, consultați de asemenea un medic.** Lichidul scurs din acumulator poate produce iritații ale pielii sau arsuri.
- ▶ **Nu folosiți un acumulator sau o sculă electrică cu acumulator deteriorat sau modificat.** Acumulatorii deteriorați sau modificați pot avea un comportament imprevizibil care să ducă la incendiu, explozie sau să genereze risc de vătămări corporale.
- ▶ **Nu expuneți acumulatorul sau scula electrică la foc sau temperaturi excesive.** Expunerea la temperaturi mai mari de 130 °C poate duce la explozii.
- ▶ **Respectați toate instrucțiunile de încărcare și nu reîncărcați acumulatorul sau scula electrică cu acumulator la temperaturi situate în afara domeniului**

de temperaturi specificat în instrucțiuni. Încărcarea incorectă sau la temperaturi situate în afara domeniului de temperaturi specificat ar putea cauza deteriorarea acumulatorului și mări riscul de incendiu.

Întreținere

- ▶ **Încredințați scula electrică pentru reparare personalului de specialitate, calificat în acest scop, repararea făcându-se numai cu piese de schimb originale.** Astfel veți fi siguri că este menținută siguranța sculei electrice.
- ▶ **Nu întrețineți niciodată acumulatori deteriorați.** Întreținerea acumulatorilor ar trebui efectuată numai de către producător sau de către furnizori de service autorizați de acesta.

Indicații de siguranță pentru trimer de gazon și pentru tăierea marginilor

- ▶ **Nu folosiți scula electrică pe vreme rea, în special nu în caz de furtună.** Aceasta reduce pericolul de a fi loviți de fulgere.
- ▶ **Controlați temeinic sectorul de lucru și verificați dacă nu există animale sălbatice.** Animalele sălbatice pot fi rănite de scula electrică aflată în funcțiune.
- ▶ **Verificați temeinic zona de lucru și îndepărtați toate pietrele, bețele, sârmele, oasele și alte obiecte străine.** Particulele aruncate afară pot provoca răni.
- ▶ **Înainte de a utiliza scula electrică, controlați întotdeauna dacă dispozitivul de tăiere și unitatea de tăiere nu sunt deteriorate.** Componentele deteriorate cresc riscul de rănire.
- ▶ **Lăsați pe poziție la locul lor capacele de protecție. Capacele de protecție trebuie să fie funcționale și fixate corespunzător.** Un capac de protecție slăbit, sau care nu funcționează corespunzător poate provoca răni.
- ▶ **Îndepărtați depunerile de pe fantele de aerisire.** Fantele de aerisire înfundate și depunerile pot duce la supraîncălzire sau pericol de incendiu.
- ▶ **Purtați ochelari de protecție și antifoane.** Echipamentul personal de protecție adecvat va reduce riscul de rănire.
- ▶ **Atunci când lucrați cu scula electrică purtați întotdeauna încălțăminte de protecție antiderapantă. Nu lucrați niciodată desculți sau încălțați cu sandale deschise.** Astfel veți evita pericolul de rănire a picioarelor în caz de contact cu elementul de tăiere care se rotește.
- ▶ **La exploatarea sculei electrice, purtați întotdeauna îmbrăcăminte, de ex. pantaloni, care acoperă picioarele utilizatorului.** Contactul cu elementul de tăiere aflat în rotație sau firul poate conduce la răni.
- ▶ **Țineți departe spectatorii în timpul funcționării sculei electrice.** Particulele aruncate afară pot provoca răni grave.
- ▶ **Nu lucrați cu scula electrică ținând-o mai sus de înălțimea taliei.** Astfel veți evita contactul involuntar cu elementul de tăiere și veți putea controla mai bine scula electrică în situații neașteptate.

- ▶ **Fiți atent când utilizați scula electrică în iarbă umedă. Pășiți încet, nu alergați.** Astfel reduceți pericolul de cădere sau alunecare, care ar putea provoca răni.
- ▶ **Nu folosiți scula electrică în pante exagerat de abrupte.** Astfel veți evita riscul de a pierde controlul, de a aluneca și cădea, ceea ce ar putea duce la răni.
- ▶ **Atunci când lucrați în pantă, asigurați-vă o poziție stabilă; lucrați întotdeauna perpendicular pe direcția pantei, niciodată în sus sau în jos și fiți extrem de precauți atunci când schimbați direcția de lucru.** Astfel veți evita riscul de a pierde controlul, de a aluneca și cădea, ceea ce ar putea duce la răni.
- ▶ **Țineți cablurile de alimentare departe de sectorul de tăiere.** Cablurile de alimentare pot fi ascunse în garduri vii sau tufișuri și pot fi deteriorate sau sectionate accidental de firul sau elementul de tăiere.
- ▶ **Păstrați distanța între corp și elementul sau firul de tăiere aflat în mișcare de rotație. Nu îndepărtați material de pe scula electrică, înainte de a o deconecta de la alimentarea cu tensiune.** Elementul de tăiere sau firul aflat în mișcare de rotație poate provoca răni grave.
- ▶ **Transportați scula electrică în stare oprită și îndreptată în direcție opusă corpului dumneavoastră.** Manevrarea corectă a sculei electrice reduce probabilitatea unui contact accidental cu lamele mobile ale trimerului și firul de tăiere.
- ▶ **Utilizați numai capete de tăiere de schimb, fire de tăiere și lame de trimer din material plastic, confirm specificațiilor producătorului. Nu înlocuiți firele și lamele din material plastic cu sârme sau lame metalice.** Piese de schimb greșite pot avea ca urmare pierderea controlului, spargerea și accidentări.

Instrucțiuni speciale de siguranță

- ▶ Fiți atent, chiar și când nu utilizați scula. Aceasta prezintă pericol de împiedicare.
- ▶ Nu permiteți în niciun caz copiilor, persoanelor cu capacități fizice, senzoriale sau intelectuale limitate sau lipsite de experiență și/sau cunoștințe și/sau persoanelor nefamiliarizate cu prezentele instrucțiuni, să folosească scula electrică de grădină. Este posibil ca reglementările locale să limiteze vârsta operatorului.
- ▶ Copiii trebuie supravegheați pentru a avea siguranța că aceștia nu se joacă cu scula electrică de grădină.
- ▶ După lovirea unui obiect dur sau când se constată vibrații prea puternice, controlați dacă produsul nu este deteriorat sau defect.
- ▶ Atunci când scurtați firul de tăiere aveți grijă să nu vă tăiați.
- ▶ Tăiați iarbă în etape, pentru a obține un rezultat uniform.
- ▶ Atunci când introduceți acumulatorul, asigurați-vă că nu există un contact între elementul de tăiere și corpul dumneavoastră sau alte obiecte, inclusiv solul. El se poate roti la pornire, provocând răni sau deteriorarea produsului și/sau a obiectelor.

- ▶ Evitați o poziție corporală anormală și păstrați-vă întotdeauna echilibrul. Aveți grijă să pășiți în condiții de siguranță pe suprafețele aflate în pantă. Pășiți întotdeauna încet, nu alergați niciodată repede.
- ▶ În cazul utilizării mai îndelungate este recomandat să se facă pauze adecvate.
- ▶ În cazul folosirii mai îndelungate a sculei electrice (sau a altor mașini) utilizatorul este expus unor vibrații care ar putea cauza boala degetelor albe (boala Raynaud) sau sindrom de tunel carpian.
- ▶ Simțul tactil și reglarea temperaturii mâinilor vor fi limitate, poate surveni de la amorțeală și o senzație de arsură și până la tulburări neurologice și circulatorii cât și necrozarea țesuturilor.
- ▶ Consultați medicul în cazul în care constatați prezența unor simptome care indică o expunere excesivă la vibrații. Aceste simptome constau în amorțeală, pierderea sensibilității, furnicături, înțepături, dureri, lipsă de forță, modificări ale culorii tegumentului sau a stării acestuia. Aceste simptome apar cel mai frecvent la degete, mâini sau încheieturile mâinilor (consultați și informațiile privind zgomotul/vibrațiile).

Indicații pentru lucrul optim cu acumulatorul

- ▶ **Nu deschideți acumulatorul.** Există pericol de scurtcircuit.



Protejați acumulatorul de căldură (de exemplu și de radiații solare de lungă durată), de foc, apă și umezeală. Există pericol de explozie.



- ▶ **Când nu utilizați aparatul, feriți acumulatorii nefolosiți de agrafele de birou, monede, chei, cuie, șuruburi sau alte obiecte metalice mici, care ar putea provoca șuntarea contactelor.** Un scurtcircuit între contactele acumulatorului poate avea ca urmare arsuri sau incendiu.
- ▶ **În caz de deteriorare sau utilizare neconformă a acumulatorului, din acesta se pot degaja vapori.** Lăsați să pătrundă aer proaspăt iar în cazul apariției unor tulburări, solicitați asistență medicală. Vaporii pot irita căile respiratorii.
- ▶ **Utilizați acumulatorul numai pentru produsele oferite de același producător.** Numai astfel acumulatorul va fi protejat împotriva unei suprasolicitări periculoase.
- ▶ **În urma contactului cu obiecte ascuțite ca de exemplu cuie sau șurubelnițe sau prin acțiunea unor forțe exterioare asupra sa, acumulatorul se poate deteriora.** Se poate produce un scurtcircuit intern în urma căruia acumulatorul să se aprindă, să scoată fum, să explodeze sau să se supraîncălzească.
- ▶ **Nu scurtcircuitați acumulatorul.** Există pericol de explozie.
- ▶ Ocazional curățați fantele de ventilație ale acumulatorului cu o pensulă moale, curată și uscată.
- ▶ **Încărcați scula electrică numai cu încărcătorul din setul de livrare.**

Simboluri

Următoarele simboluri sunt importante pentru citirea și înțelegerea instrucțiunilor de folosire. Rețineți simbolurile și semnificația acestora. Interpretarea corectă a simbolurilor vă ajută să folosiți mai bine și mai sigur scula electrică.

Simbol	Semnificație
	Dirjecție de deplasare
	Dirjecția reacției
	Pornire
	Oprire
	Acțiune permisă
	Acțiune interzisă
CLICK	Zgomot perceptibil
	Greutate

Descrierea produsului și a performanțelor sale



Citiți toate instrucțiunile și indicațiile privind siguranța. Nerespectarea instrucțiunilor și indicațiilor privind siguranța poate

provoca electrocutare, incendiu și/sau răni grave.

Vă rugăm să țineți seama de imaginile din partea posterioară a instrucțiunilor de folosire.

Utilizare conform destinației

Scula electrică de grădină este destinată uzului casnic, pentru tăierea ierbii și buruienilor în apropierea solului. A fost dezvoltată pentru tăierea ierbii crescute pe taluzuri, sub obstacole și borduri, unde mașina de tuns iarba nu poate ajunge. Scula electrică de grădină nu este destinată utilizării ca motocoasă. Scula electrică de grădină nu este concepută pentru utilizare comercială și industrială.

Set de livrare (vezi figura B)

Scoateți cu grijă scula electrică de grădină din ambalaj și verificați dacă următoarele componente sunt în set complet:

- Trimmer de gazon
- Apărătoare de protecție
- Acumulator**
- Încărcător**
- Instrucțiuni de folosire

În cazul în care există piese lipsă sau deteriorate vă rugăm să vă adresați distribuitorului dumneavoastră.

** specific fiecărei țări

Componente ilustrate (vezi figura A)

Numerotarea elementelor componente ilustrate se referă la schița sculei electrice de la paginile grafice.

- | | |
|--|--|
| <ul style="list-style-type: none"> (1) Mâner reglabil (2) Tastă tundere gazon/tăiere margini (3) Blocaj de conectare pentru întrerupătorul pornit/oprit (4) Întrerupător pornit/oprit (5) Buton deblocare acumulator (6) Acumulator^{a)} | <ul style="list-style-type: none"> (7) Deblocare reglaj mâner (8) Reglarea înălțimii (9) Deblocare reglaj unghi înclinare (10) Apărătoare de protecție (11) Cadru de protecție (12) Încărcător (13) Capac acoperire bobină (14) Bobină (15) Prindere fir (16) Gaură pentru ghidare fir (17) Buton pentru alimentare fir |
|--|--|
- a) **Accesoriiile ilustrate sau descrise nu sunt incluse în pachetul de livrare standard. Toate accesoriile sunt disponibile în gama noastră de accesorii.**

Date tehnice

Trimmer de gazon/trimmer margini de gazon		UniversalGrassCut 18V-23-450	UniversalGrassCut 18V-26-500
Număr de identificare		3 600 HC1 G..	3 600 HC1 F..
Tensiune nominală ^{A)}	V	18	18
Turație la mers în gol ^{A)}	rot/min	8500	8500
Diametru fir de tăiere	mm	1,6	1,6
Diametru cerc de tăiere	cm	23	26
Capacitate alimentare cu fir bobină	m	4,0	4,0
Mâner reglabil		●	●
Funcție muchii		●	●
Funcție înclinare		●	●
Masa corespunde IEC 62841-4-4 ^{A)}			
– cu acumulator (1,5 Ah – 6,0 Ah)	kg	2,3 – 2,7	2,3 – 2,7
– fără acumulator	kg	2,0	2,0
Număr de serie		vezi plăcuța indicatoare a tipului sculei electrice de grădină	
Temperatură ambientă recomandată în timpul încărcării	°C	0 ... +35	0 ... +35
Temperatură ambientă admisă în timpul funcționării ^{B)} și în timpul depozitării	°C	-20 ... +50	-20 ... +50
Tip acumulator		PBA 18V...W- 1,5 Ah, 2,0 Ah, 2,5 Ah, 4,0 Ah, 6,0 Ah	PBA 18V...W- 1,5 Ah, 2,0 Ah, 2,5 Ah, 4,0 Ah, 6,0 Ah

A) În funcție de acumulatorul folosit

B) putere mai redusă la temperaturi < 0 °C

Informații privind zgomotul/vibrațiile

		3 600 HC1 G..	3 600 HC1 F..
Trimmer de gazon/trimmer margini de gazon			
Valorile de zgomot au fost determinate conform IEC 62841-4-4 și EN 50636-2-91			
Nivelul de zgomot evaluat A al aparatului este în mod normal:			
– Nivel presiune sonoră	dB(A)	76	77

		3 600 HC1 G..	3 600 HC1 F..
- Incertitudine K	dB	3,0	3,0
Valorile totale ale vibrațiilor ah (suma vectorială a trei direcții) și incertitudinea K au fost determinate conform IEC 62841-4-4 și EN 50636-2-91			
- Valoare emisie vibrații a _n	m/s ²	5,1	5,7
- Incertitudine K	m/s ²	1,5	1,5

Valorile totale ale vibrațiilor și valorile pentru emisiile de zgomot indicate au fost măsurate în conformitate cu o procedură de testare standardizată și pot fi utilizate pentru compararea unei scule electrice cu alta.

Valorile totale specificate ale vibrațiilor și valorile specificate ale zgomotelor emise pot fi utilizate și pentru evaluarea preliminară a solicitării sculei electrice.

În timpul utilizării efective a sculei electrice, valorile vibrațiilor și pentru emisiile de zgomot pot fi diferite față de specificații, în funcție de modul în care se utilizează scula electrică, în special în funcție de tipul piesei de lucru prelucrate; la nevoie, se vor stabili măsuri de siguranță pentru protecția operatorului, în baza evaluării expunerii la vibrații în condițiile de utilizare efective (se vor lua în considerație toate componentele ciclului de exploatare, de exemplu perioadele de timp în care scula electrică este oprită, și cele în care aceasta este pornită, dar funcționează în gol).

Montare și funcționare

Scopul acțiunii	Figura	Pagina
Elemente componente ilustrate	A	265
Furnitură	B	266
Reglarea mânerului	C	266
Montarea apărătoarei de protecție	D	267
Reglajul pe înălțime	E	269
Reglarea unghiului de înclinare	G	269
Comutare tundere gazon/tăierea marginilor	H	270
Încărcarea și montarea acumulatorului	I	271
Pornire/oprire	J	271
Demontarea bobinei cu fir de tăiere	K	272
Înfășurarea firului de tăiere pe bobină	L	272
Montarea bobinei cu fir de tăiere	M	273
Alimentare fir	N	273
Întreținere, curățare și depozitare	O	274
Accesorii	P	274

Montare

- **Atenție: Înainte de efectuarea lucrărilor de montaj, opriți scula electrică de grădină și extrageți acumulatorul din aceasta.**

Montarea și reglarea mânerului (vezi figura C)

Mânerul (1) poate fi adus în diferite poziții. Pentru a modifica reglajul, apăsați tastele (7) și deplasați mânerul în poziția dorită. Eliberați din nou tastele (7), pentru ca mânerul să se fixeze.

Montarea apărătoarei de protecție (vezi figura D)

Înainte de a monta apărătoarea de protecție, trageți cadrul de protecție a plantelor din poziția de livrare, aducându-l în poziția de depozitare.

Puneți apărătoarea de protecție (10) pe capul trimmerului și fixați-o cu șurubul din setul de livrare.

După montarea apărătoarei de protecție nu mai este permisă demontarea acesteia.

Apoi aduceți cadrul de protecție a plantelor în poziție de lucru.

Punere în funcțiune

- **Atenție: Înainte de efectuarea reglajelor sau a curățării sculei electrice de grădină, opriți-o și extrageți acumulatorul din aceasta.**
- **După deconectarea trimmerului de gazon, firul de tăiere continuă să se rotească timp de câteva secunde. Înainte de a conecta din nou trimmerul de gazon, așteptați până când motorul/firul de tăiere se oprește complet.**
- **Nu atingeți firul de tăiere înainte să se oprească din mișcarea de rotație.**
- **Nu deconectați și apoi reconectați imediat scula electrică.**
- **Se recomandă utilizarea elementelor de tăiere admise de Bosch. În cazul altor elemente de tăiere, rezultatul de lucru poate fi diferit.**

Montarea/demontarea acumulatorului (vezi figura I)

Notă: Dacă nu se utilizează acumulatori adecvați, se poate ajunge la deranjamente funcționale sau defectarea sculei electrice.

Introduceți acumulatorul încărcat **(6)** ein. Asigurați-vă că acumulatorul este bine fixat în mâner.

Pentru a extrage acumulatorul **(6)** din scula electrică, apăsați tasta de deblocare acumulator **(5)** și scoateți acumulatorul.

Manevrare

Pornire/oprire (vezi figura J)

Pentru **pornire** apăsați mai întâi blocajul de conectare **(3)**. Apăsați apoi întrerupătorul pornit/oprit **(4)** și țineți-l apăsat. Pentru **oprirea** sculei electrice eliberați întrerupătorul pornit/oprit **(4)**.

Tunderea gazonului/tăierea marginilor (vezi figura H)

Rotiți mânerul la 180°, spre tijă, pentru a poziționa capul trimmerului în vederea tăierii marginilor. Eliberați butonul **(2)**, mecanismul de rotire se fixează. Întoarceți acum întreaga mașină în poziție de lucru.

Tunderea gazonului

Deplasați spre stânga și spre dreapta trimmerul de gazon și aveți grijă ca în timpul lucrului să păstrați o distanță suficientă față de corp. Tăiați progresiv iarba cu firul mai înalt.

Tăierea marginilor

Conduceți trimmerul de gazon de-a lungul marginilor

gazonului. Evitați contactul cu suprafețele solide sau cu zidurile, pentru a împiedica uzura rapidă a firului.

Tăierea ierbii din jurul copacilor, platelor și tufișurilor

Pentru a evita daunele, tăiați cu atenție iarba din jurul copacilor, plantelor și a tufișurilor, având grijă ca acestea să nu intre în contact cu firul de tăiere.

Demontarea bobinei, înfășurarea firului și montarea bobinei (vezi figurile K până la M)

► Scoateți acumulatorul înainte de a înlocui bobina.

Presăți cele două bride ale capacului de acoperire a bobinei și scoateți capacul de acoperire a bobinei **(13)**. Apoi extrageți bobina goală **(14)**.

Tăiați aprox. 4,0 m de fir din mosorul de alimentare. Introduceți capătul firului în gaura de prindere fir **(15)** a bobinei și înfășurați uniform și bine întins firul.

Introduceți celălalt capăt al firului în gaura **(16)** din capul trimmerului și montați la loc bobina în capul trimmerului. Fixați bobina montând capacul de acoperire a bobinei **(13)**.

Alimentarea cu fir (vezi figura N)

Alimentare semiautomată fir

Trimmerul este echipat cu un sistem de alimentare semiautomat. De fiecare dată când este apăsat întrerupătorul pornit/oprit **(4)** sistemul eliberează de fir.

Alimentare manuală fir

Apăsați butonul **(17)**, și trageți afară firul de lungimea dorită.

Detectarea defecțiunilor



Simptom	Cauză posibilă	Remediere
Motorul nu pornește	Acumulator descărcat	Încărcați acumulatorul
	Acumulatorul este prea rece/prea fierbinte	Lăsați acumulatorul să se încălzească/răcească
Scula electrică de grădină funcționează cu întreruperi	Întrerupătorul pornit/oprit defect	Adresați-vă centrului de service și asistență clienți Bosch
	Cablajul intern al sculei electrice de grădină este defect	Adresați-vă centrului de service și asistență clienți Bosch
Scula electrică de grădină este suprasolicitată	iarba este prea înaltă	Tăiați progresiv
Scula electrică de grădină nu taie	Firul de tăiere este prea scurt/rupt	Alimentați manual cu fir de tăiere
	Bobina este goală	Realimentați bobina cu fir de tăiere
Nu este posibilă alimentarea cu fir de tăiere	Firul de tăiere s-a încurcat în bobină	Verificați firul de tăiere iar, dacă este necesar, reînfășurați firul de tăiere pe bobină
	Bobina este goală	Realimentați bobina cu fir de tăiere
Firul de tăiere este tras înapoi în bobină	Firul de tăiere este prea scurt/rupt	Scoateți bobina și fixați din nou firul de tăiere (vezi figurile K - M)
Firul de tăiere se rupe frecvent	Firul de tăiere s-a încurcat în bobină	Scoateți bobina și înfășurați din nou firul de tăiere (vezi figurile K - M)

Simptom	Cauză posibilă	Remediere
	Manevrare incorectă a trimmerului de gazon	Tundeți gazonul numai cu vârful firului de tăiere; evitați contactul cu pietre, ziduri și alte obiecte dure. Alimentați regulat cu fir de tăiere, pentru a folosi integral diametrul cercului de tăiere.
Vibrații puternice	Fir de tăiere rupt	Extragerea firului de tăiere cu avans manual (vezi figura L)
	Sistem de tăiere defect	Adresați-vă centrului de service și asistență clienți Bosch
	A intrat iarbă între carcasa bobinei și butonul de alimentare cu fir de tăiere	Demontați bobina și îndepărtați iarba
	Prea multă iarbă în jurul sistemului de tăiere	Îndepărtați iarba din bobină
Tija telescopică se comprimă	Reglajul pe înălțime nu este strâns corect	Strângeți reglajul pe înălțime, până când este fixat ferm

Întreținere și service

Întreținere, curățare și depozitare

- **Extrageți acumulatorul din scula electrică de grădină înaintea oricăror intervenții asupra acesteia (de exemplu întreținere, schimbarea accesoriilor etc.) cât și în timpul transportului și al depozitării.** În cazul acționării accidentale a întrerupătorului pornit/oprit există pericol de rănire.
- **Mențineți curată scula electrică de grădină, pentru a putea lucra bine și sigur cu ea.**

Nu așezați alte obiecte pe scula electrică de grădină.

Pentru a putea lucra bine și în siguranță, mențineți curate produsul și fantele de aerisire.

Nu stropiți niciodată produsul cu apă.

Nu cufundați niciodată în apă produsul.

Depozitați produsul într-un loc sigur, uscat și inaccesibil copiilor.

Asigurați-vă că toate piulițele, bolțurile și șuruburile sunt bine fixate, pentru a putea lucra în condiții de siguranță cu produsul.

Controlați produsul și, din considerente legate siguranță, înlocuiți componentele uzate sau deteriorate ale acestuia.

Nu modificați scula electrică. Modificările neautorizate pot influența siguranța produsului dumneavoastră și cresc pericolul de rănire.

Nu utilizați acumulatori sau scule deteriorate sau care au fost modificate. Acumulatorii deteriorați sau modificați pot reacționa imprevizibil, putând conduce la incendiu, explozie și pericol de rănire.

Asigurați-vă că piesele noi utilizate pentru înlocuire provin de la Bosch.

Întreținerea acumulatorului

Respectați următoarele indicații și luați următoarele măsuri, menite să asigure utilizarea optimă a acumulatorului:

- Protejați acumulatorul împotriva umezelii și a apei.

- Depozitați scula electrică și acumulatorul numai în plaja de temperaturi între -20 °C și 50 °C. Pe timp de vară, de exemplu, nu lăsați acumulatorul în autovehicul.
- Depozitați acumulatorul separat și nu în scula electrică de grădină.
- Nu lăsați acumulatorul în scula electrică de grădină în cazul expunerii la radiații solare directe.
- Temperatura optimă de depozitare a acumulatorului este de 5 °C.
- Ocazional curățați fantele de ventilație ale acumulatorului cu o pensulă moale, curată și uscată.

Un timp de funcționare considerabil redus după încărcare indică faptul că acumulatorul este uzat și trebuie înlocuit.

Serviciu de asistență tehnică post-vânzări și consultanță clienți

Serviciul nostru de asistență tehnică răspunde întrebărilor tale atât în ceea ce privește întreținerea și repararea produsului tău, cât și referitor la piesele de schimb. Pentru desenele descompuse și informații privind piesele de schimb, poți de asemenea să accesezi:

www.bosch-pt.com

Echipa de consultanță Bosch îți stă cu plăcere la dispoziție pentru a te ajuta în chestiuni legate de produsele noastre și accesoriile acestora.

În caz de reclamații și comenzi de piese de schimb, te rugăm să specifice neapărat numărul de identificare compus din 10 cifre, indicat pe plăcuța cu date tehnice a produsului.

România

Robert Bosch SRL

PT/MKV1-EA

Service scule electrice

Strada Horia Măcelariu Nr. 30-34, sector 1

013937 București

Tel.: +40 21 405 7541

Fax: +40 21 233 1313

E-Mail: BoschServiceCenter@ro.bosch.com

www.bosch-pt.ro

Mai multe adrese ale unităților de service sunt disponibile la:

www.bosch-pt.com/serviceaddresses

Transport

Acumulatorii litiu-ion recomandați respectă cerințele legislației privind transportul mărfurilor periculoase. Acumulatorii pot fi transportați rutier fără restricții de către utilizator.

În cazul transportului de către terți (de exemplu: transport aerian sau prin firmă de expediții) trebuie respectate cerințe speciale privind ambalarea și marcarea. În această situație, la pregătirea expedierii trebuie consultat un expert în transportul mărfurilor periculoase.

Expediații acumulatorii numai în cazul în care carcasa acestora este intactă. Acoperiți cu bandă de lipit contactele deschise și ambalați astfel acumulatorul încât să nu se poată deplasa în interiorul ambalajului. Vă rugăm să respectați eventualele norme naționale suplimentare.

Eliminare

Produsele, acumulatorii, accesoriile și ambalajele trebuie direcționate către o stație de reciclare ecologică.



Nu aruncați produsele și acumulatorii/bateriile în gunoii menajer!

Numai pentru țările UE:

Conform Directivei Europene 2012/19/UE produsele scoase din uz și, conform Directivei Europene 2006/66/CE, acumulatorii/bateriile defecte sau consumate trebuie colectate separat și direcționate către o stație de reciclare ecologică.

În cazul eliminării necorespunzătoare, aparatele electrice și electronice pot avea un efect nociv asupra mediului și sănătății din cauza posibilei prezențe a substanțelor periculoase.

Acumulatori/baterii:**Li-Ion:**

Vă rugăm să respectați indicațiile de la paragraful Transport (vezi „Transport”, Pagina 182).

Български**Указания за безопасна работа****Пояснения на символите на градинския електроинструмент**

Общо указание за опасност.



Прочетете ръководството за експлоатация.



Работете с предпазни очила и шумозаглушители (антифони).



Работете с предпазни ръкавици.



Не ползвайте при дъжд.



ВНИМАНИЕ: Дръжте околни лица на безопасно разстояние.



ВНИМАНИЕ: Внимавайте за отхвърчащи парченца.



Не важи за този инструмент.



ВНИМАНИЕ: Преди извършване на дейности по машината изваждайте акумулаторната батерия.



За почистване на градинския електроинструмент не ползвайте водоструйна машина или маркуч.



Внимателно преглеждайте за диви и домашни животни зоната, в която градинския електроинструмент ще бъде ползван. По време на работа на машината диви и домашни животни могат да бъдат наранени. Внимателно преглеждайте зоната, в която машината ще работи, и отстранявайте камъни, дънери, тел, кокали и други чужди предмети. При ползване на машината внимавайте в гъстата трева да не остане скрити дребни диви животни, домашни животни и малки дънери.

Общи указания за безопасност за електроинструменти

⚠ ПРЕДУПРЕЖДЕНИЕ Прочетете всички предупреждения, указания, запознайте се с фигурите и техническите характеристики, приложени към електроинструмента. Пропуски при спазването на указанията по-долу могат да предизвикат токов удар и/или тежки травми.

Съхранявайте тези указания на сигурно място.

Използваният по-долу термин "електроинструмент" се отнася до захранвани от електрическата мрежа електроинструменти (със захранващ кабел) и до захранвани от акумулаторна батерия електроинструменти (без захранващ кабел).

Безопасност на работното място

- ▶ **Пазете работното си място чисто и добре осветено.** Разхвърляните или тъмни работни места са предпоставка за инциденти.
- ▶ **Не работете с електроинструмента в среда с повишена опасност от възникване на експлозия, в близост до леснозапалими течности, газове или прахообразни материали.** По време на работа в електроинструментите се отделят искри, които могат да възпламенят прахообразни материали или пари.
- ▶ **Дръжте деца и странични лица на безопасно разстояние, докато работите с електроинструмента.** Ако вниманието Ви бъде отклонено, може да загубите контрола над електроинструмента.

Безопасност при работа с електрически ток

- ▶ **Щепселът на електроинструмента трябва да е подходящ за ползвания контакт. В никакъв случай не се допуска изменение на конструкцията на щепсела.** Когато работите със занулени електроуреди, не използвайте адаптери за щепсела. Ползването на оригинални щепсели и контакти намалява риска от възникване на токов удар.
- ▶ **Избягвайте допира на тялото Ви до заземени тела, напр. тръби, отоплителни уреди, печки и хладилници.** Когато тялото Ви е заземено, рискът от възникване на токов удар е по-голям.
- ▶ **Предпазвайте електроинструмента си от дъжд и влага.** Проникването на вода в електроинструмента повишава опасността от токов удар.
- ▶ **Не използвайте захранващия кабел за цели, за които той не е предвиден. Никога не използвайте захранващия кабел за пренасяне, теглене или откачване на електроинструмента. Предпазвайте кабела от нагряване, омасляване, допир до остри ръбове или до подвижни звена на машини.** Повредени или усукани кабели увеличават риска от възникване на токов удар.
- ▶ **Когато работите с електроинструмент навън, използвайте само удължителни кабели, подходящи за работа на открито.** Използването на удължител, предназначен за работа на открито, намалява риска от възникване на токов удар.
- ▶ **Ако се налага използването на електроинструмента във влажна среда, използвайте предпазен прекъсвач за утечни токове.** Използването на предпазен прекъсвач за утечни токове намалява опасността от възникване на токов удар.

Безопасен начин на работа

- ▶ **Бъдете концентрирани, следете внимателно действията си и постъпвайте предпазливо и разумно. Не използвайте електроинструмента, когато сте уморени или под влиянието на наркотични вещества, алкохол или упойващи лекарства.** Един миг разсеяност при работа с електроинструмент може да има за последствие изключително тежки наранявания.

- ▶ **Работете с предпазващо работно облекло. Винаги носете предпазни очила.** Носенето на подходящи за ползвания електроинструмент и извършваната дейност лични предпазни средства, като дихателна маска, здрави плътнотворени обувки със стабилен грайфер, защитна каска или шумозаглушители (антифони), намалява риска от възникване на трудова злополука.
- ▶ **Избягвайте опасността от включване на електроинструмента по невнимание. Преди да включите щепсела в контакта или да поставите батерията, както и при пренасяне на електроинструмента, се уверявайте, че пусковият прекъсвач е позиция "изключено".** Носенето на електроинструменти с пръст върху пусковия прекъсвач или подаването на захранващо напрежение, докато пусковият прекъсвач е включен, увеличава опасността от трудови злополуки.
- ▶ **Преди да включите електроинструмента, се уверявайте, че сте отстранили от него всички помощни инструменти и гаечни ключове.** Помощен инструмент, забравен на въртящо се звено, може да причини травми.
- ▶ **Избягвайте неестествените положения на тялото. Работете в стабилно положение на тялото и във всеки момент поддържайте равновесие.** Така ще можете да контролирате електроинструмента по-добре и по-безопасно, ако възникне неочаквана ситуация.
- ▶ **Работете с подходящо облекло. Не работете с широки дрехи или украшения. Дръжте косата и дрехите си на безопасно разстояние от движещи се звена.** Широките дрехи, украшенията, дългите коси могат да бъдат захванати и увлечени от въртящи се звена.
- ▶ **Ако е възможно използването на външна аспирационна система, се уверявайте, че тя е включена и функционира изправно.** Използването на аспирационна система намалява рисковете, дължащи се на отделящи се при работа прахове.
- ▶ **Доброто познаване на електроинструмента вследствие на честа работа с него не е повод за намаляване на вниманието и пренебрегване на мерките за безопасност.** Едно невнимателно действие може да предизвика тежки наранявания само за части от секундата.

Грижливо отношение към електроинструментите

- ▶ **Не претоварвайте електроинструмента. Използвайте електроинструментите само съобразно тяхното предназначение.** Ще работите по-добре и по-безопасно, когато използвате подходящия електроинструмент в зададения от производителя диапазон на натоварване.
- ▶ **Не използвайте електроинструмент, чиито пусков прекъсвач е повреден.** Електроинструмент, който не може да бъде изключван и включван по предвидения от производителя начин, е опасен и трябва да бъде ремонтиран.

- ▶ **Преди да извършвате каквито и да е дейности по електроинструмента, напр. настройване, смяна на работен инструмент, както и когато го прибирате, изключвайте щепсела от контакта, респ. изваждайте батерията, ако е възможно.** Тази мярка премахва опасността от задействане на електроинструмента по невнимание.
- ▶ **Съхранявайте електроинструментите на места, където не могат да бъдат достигнати от деца. Не допускайте те да бъдат използвани от лица, които не са запознати с начина на работа с тях и не са прочели тези инструкции.** Когато са в ръцете на неопитни потребители, електроинструментите могат да бъдат изключително опасни.
- ▶ **Поддържайте добре електроинструментите си и аксесоарите им.** Проверявайте дали подвижните звена функционират безукорно, дали не заклинват, дали има счупени или повредени детайли, които нарушават или изменят функциите на електроинструмента. Преди да използвате електроинструмента, се погрижете повредените детайли да бъдат ремонтирани. Много от трудовете злополуки се дължат на недобре поддържани електроинструменти и уреди.
- ▶ **Поддържайте режещите инструменти винаги добре заточени и чисти.** Добре поддържаните режещи инструменти с остри ръбове оказват по-малко съпротивление и се водят по-леко.
- ▶ **Използвайте електроинструментите, допълнителните приспособления, работните инструменти и т. н., съобразно инструкциите на производителя. При това се съобразявайте и с конкретните работни условия и операции, които трябва да изпълните.** Използването на електроинструменти за различни от предвидените от производителя приложения повишава опасността от възникване на трудови злополуки.
- ▶ **Поддържайте дръжките и ръкохватките сухи, чисти и неомаслени.** Хлъзгавите дръжки и ръкохватки не позволяват безопасната работа и доброто контролиране на електроинструмента при възникване на неочаквана ситуация.

Грижливо отношение към акумулаторни електроинструменти

- ▶ **За зареждането на акумулаторните батерии използвайте само зарядните устройства, препоръчвани от производителя.** Когато използвате зарядни устройства за зареждане на неподходящи акумулаторни батерии, съществува опасност от възникване на пожар.
- ▶ **За захранване на електроинструментите използвайте само предвидените за съответния модел акумулаторни батерии.** Използването на различни акумулаторни батерии може да предизвика трудова злополука и/или пожар.
- ▶ **Предпазвайте неизползваните акумулаторни батерии от контакт с големи или малки метални предмети, напр. кламери, монети, ключове, пирони, винто-**

ве и др.п., тъй като те могат да предизвикат късо съединение. Последствията от късото съединение могат да бъдат изгаряния или пожар.

- ▶ **При неправилно използване от акумулаторна батерия от нея може да изтече електролит. Избягвайте контакта с него. Ако въпреки това на кожата Ви попадне електролит, изплакнете мястото обилно с вода. Ако електролит попадне в очите Ви, след незабавно обилно изплакване потърсете помощ от лекар.** Електролитът може да предизвика изгаряния на кожата.
- ▶ **Не използвайте акумулаторна батерия или електроинструмент, които са повредени или с изменена конструкция.** Повредени или изменени акумулаторни батерии могат да се възпламенят, експлодират или да предизвикат наранявания.
- ▶ **Не излагайте акумулаторната батерия на високи температури или огън.** Излагането на огън или температури над 130 °C могат да предизвикат експлозии.
- ▶ **Спазвайте всички указания за зареждане на акумулаторната батерия; не я зареждайте, ако температурата ѝ е извън диапазона, посочен в инструкциите.** Неправилното зареждане или зареждането при температури извън допустимия диапазон могат да увредят батерията и увеличават опасността от пожар.

Поддържане

- ▶ **Допускайте ремонтът на електроинструментите Ви да се извършва само от квалифицирани специалисти и само с използването на оригинални резервни части.** По този начин се гарантира съхраняване на безопасността на електроинструмента.
- ▶ **Никога не ремонтирайте повредени акумулаторни батерии.** Ремонтът на акумулаторни батерии трябва да се извършва само от производителя или от оторизиран сервис.

Указания за безопасност за тример за тревна площ и тример за косене около бордюри

- ▶ **Не използвайте машината при лошо време, особено при буря.** Това предотвратява опасността от удар от гръмотевица.
- ▶ **Преглеждайте внимателно зоната на работа за дребни диви животни.** Животните могат да бъдат наранени от работещата машина.
- ▶ **Преглеждайте внимателно зоната на работа и отстранявайте камъни, дънери, тел, кости и други предмети.** Отхвърчащите при съприкосновение с работещата машина предмети могат да причинят наранявания.
- ▶ **Преди употреба на машините винаги проверявайте дали режещият инструмент и режещото устройство не са повредени.** Повредени части увеличават риска от нараняване.
- ▶ **Оставете предпазните капаци в предвидените им позиции.** Предпазните капаци трябва да функционират изрядно и да са захванати правилно. Разхла-

бен, повреден или неправилно функциониращ предпазен капак може да предизвика наранявания.

- ▶ **Почиствайте входните отвори за въздуха от отлагания.** Блокирани входове за въздуха и отлагания могат да доведат до прегряване или опасност от пожар.
- ▶ **Носете защита за очите и антифони.** Подходящи лични предпазни средства намаляват опасността от наранявания.
- ▶ **При работа с машината винаги носете предпазни обувки със стабилен грайфер. Никога не работете боси или със сандали.** Така се предотвратява опасността от нараняване на краката при контакт с въртящия се работен инструмент.
- ▶ **При работа с машината винаги носете облекло, покриващо краката на потребителя, като например панталон.** Контакт с въртящия се режещ елемент или кордата може да причини наранявания.
- ▶ **Дръжте намиращи се наблизо лица на безопасно разстояние.** Отхвърчащи предмети могат да предизвикат тежки травми.
- ▶ **Не използвайте машината над височината на талията.** Това допринася за предотвратяване на неволен контакт с режещия елемент и позволява по-добър контрол на машината в неочаквани ситуации.
- ▶ **Бъдете предпазливи, когато работите с машината в мокра трева. Вървете, не тичайте.** Това намалява опасността от падане и подхлъзване, което може да доведе до наранявания.
- ▶ **Не ползвайте машината по много стръмни склонове.** Така се предотвратява опасността от загуба на контрол, подхлъзване и падане, които могат да доведат до тежки наранявания.
- ▶ **При работа по склонове внимавайте да сте постоянно в стабилно равновесие; работете винаги напречно на наклона, никога нагоре или надолу и бъдете особено внимателни при обръщане на посоката.** Така се предотвратява опасността от загуба на контрол, подхлъзване и падане, които могат да доведат до тежки наранявания.
- ▶ **Дръжте мрежовите кабели далече от зоната на рязане.** Възможно е в плетове или храсти да има скрити мрежови кабели, които да бъдат повредени или отрязани по невнимание от кордата или режещия елемент.
- ▶ **Дръжте всички части на тялото си далече от въртящия се режещ елемент или кордата. Не отстранявайте материал от машината, преди да я изключите от електрозахранването.** Въртящият се режещ елемент или кордата могат да причинят сериозни наранявания.
- ▶ **Пренасяйте машината само изключена и настрана от тялото си.** Правилно боравене с машината намалява вероятността от контакт по невнимание с подвижните ножове на тримера и режещата корда.
- ▶ **Използвайте само пластмасови резервни режещи глави, режещи корди и ножове на тримера съгласно предписанията на производителя. Не сменяйте**

пластмасови корди или ножове с метални жици или ножове. Последствията от неподходящи резервни части могат да бъдат загуба на контрол, разрушаване или наранявания.

Специфични указания за безопасна работа

- ▶ Бъдете внимателни дори когато не използвате уреда. Той може да представлява място с опасност от спъване.
- ▶ Не допускате този градински електроинструмент да бъде ползван от деца, лица с ограничени физически, сензорни или душевни способности или лица с недостатъчни познания и опит и/или лица, които не са запознати с тези указания. Възможно е национални нормативни документи да ограничават възрастта на работещия с градинския електроинструмент.
- ▶ Деца трябва да бъдат под постоянен надзор, за да се предотврати опасността да играят с градинския електроинструмент.
- ▶ Ако машината попадне на твърд предмет или ако усетите необичайно силни вибрации, проверете машината за повреди.
- ▶ При скъсяване на режещата нишка внимавайте да не се порежете.
- ▶ Режете тревата на етапи, за да постигнете равномерен резултат.
- ▶ При поставяне на акумулаторната батерия внимавайте режещото средство да няма контакт с тялото Ви или с други предмети, включително със земята. При включване може да се завърти и да причини наранявания или повреди на продукта и/или други предмети.
- ▶ Избягвайте неестествени пози на тялото и внимавайте постоянно да поддържате стабилно равновесие. По наклонен терен внимавайте постоянно да поддържате стабилно положение на тялото. Работете винаги със спокоен ход, никога не ходете бързо.
- ▶ При извършване на продължителни дейности се препоръчва периодично да се правят паузи.
- ▶ Продължителната работа с този продукт (или с други машини) излага работещия на вибрации, които могат да предизвикат побеляване на пръстите (синдром на Рейно) или карпално-тунелен синдром.
- ▶ Такива натоварвания влошават осезанието и способността за регулиране на температурата, създават усещане за парене и могат да предизвикат увреждане на нервите, увреждане на кръвоносните съдове и умъртвяване на тъкан.
- ▶ Ако установите симптоми вследствие претоварване с вибрации, се консултирайте с лекар. Тези симптоми включват усещане за изтръпване, загуба на осезание, сърбежи, боджежи, болки, загуба на сила, промяна на цвета или състоянието на кожата. Тези симптоми се проявяват най-често по пръстите, дланите или китките на ръцете (вж. също Информация за шум и вибрации).

Указания за оптимална работа с акумулаторната батерия

- ▶ **Не отваряйте акумулаторната батерия.** Съществува опасност от възникване на късо съединение.



Предпазвайте акумулаторните батерии от прегряване, напр. също и от продължително въздействие на пряка слънчева светлина, от огън, вода и овлажняване.



Съществува опасност от експлозия.

- ▶ **Когато не ползвате машината, предпазвайте акумулаторната батерия от контакт с кламери, монети, ключове, пирони, винтове или други дребни метални предмети, които могат да предизвикат късо съединение на клемите.** Последствията от късото съединение могат да бъдат изгаряния или пожар.
- ▶ **При повреда или неправилно използване на акумулаторните батерии от тях могат да се отделят пари.** Проверете помещението, а при оплаквания потърсете лекар. Парите могат да предизвикат възпаление на дихателните пътища.
- ▶ **Използвайте акумулаторната батерия само в продукти на производителя.** Само така тя е предпазена от опасно за нея претоварване.
- ▶ **Акумулаторната батерия може да бъде повредена от остри предмети, напр. пирони или отвертки, или от силни удари.** Може да бъде предизвикано вътрешно късо съединение и акумулаторната батерия може да се запали, да запуши, да експлодира или да се прегрее.
- ▶ **Внимавайте да не предизвикате късо съединение между клемите на акумулаторната батерия.** Съществува опасност от експлозия.
- ▶ Периодично почиствайте вентилационните отвори на акумулаторната батерия с мека чиста и суха четка.
- ▶ **Зареждайте уреда само с включеното в комплектката зарядно устройство.**

Символи

Символите по-долу са важни при четенето и за разбирането на ръководството за експлоатация. Моля, запомнете символите и тяхното значение. Правилното интерпретиране на символите ще Ви помогне да използвате Вашия продукт по-добре и по-сигурно.

Символ	Значение
	Посока на движение
	Посока на реакцията
	Включване
	Изключване

Символ	Значение
	Допустимо действие
	Забранено действие
	Отчетливо прещракване
	Маса

Описание на продукта и дейността



Прочетете всички упътвания и указания за безопасна работа с машината.

Неспазването на указанията за безопасна работа и на

упътванията може да предизвика токов удар, пожар и/или тежки травми.

Моля, разгледайте фигурите в края на ръководството за експлоатация.

Предназначение на електроинструмента

Градинският инструмент е предназначен за битова употреба за косене на трева и плевели, растящи в близост до земята. Той е разработен за косене на трева, растяща на склонове и под препятствия, както и по краищата на тревни площи, където не може да бъде достигната от косачката за трева. Градинският инструмент не е проектиран за използване като моторна косачка. Градинският електроинструмент не е предназначен за професионално ползване.

Окомплектовка (вижте фигура В)

Извадете внимателно от опаковката градинският електроинструмент и проверете дали са налични следните елементи:

- Тревокосачка
- Предпазен кожух
- Акумулаторна батерия**
- Зарядно устройство**
- Ръководство за експлоатация

Ако има липсващи или повредени елементи, моля, обърнете се към Вашия търговец.

** в зависимост от държавата, в която се доставя

Изобразени компоненти (вижте фигура А)

Номерирането на изобразените компоненти се отнася до фигурата на продукта на графичните страници.

- (1) Регулируема ръкохватка
- (2) Бутон косене на трева/рязане на ръбове
- (3) Блокировка на пусковия прекъсвач
- (4) Бутон за включване и изключване
- (5) Освобождаващ бутон за акумулаторната батерия
- (6) Акумулаторна батерия³⁾

- (7) Освобождаващ бутон за регулиране на ръкохватката
- (8) Регулатор на височината
- (9) Бутон за деблокиране на настройката на ъгъла на наклон
- (10) Предпазен кожух
- (11) Предпазна скоба
- (12) Зарядно устройство
- (13) Капак на шпулата
- (14) Шпула
- (15) Отвор за захващане на кордата
- (16) Отвор за подаване на кордата
- (17) Бутон за подаване на кордата
- a) Изобразените на фигурите и описаните допълнителни приспособления не са включени в стандартната комплектровка на уреда. Изчерпателен списък на допълнителните приспособления можете да намерите съответно в каталога ни за допълнителни приспособления.

Технически данни

Триммер за тревна площ/Триммер за косене около бордюри		UniversalGrassCut 18V-23-450	UniversalGrassCut 18V-26-500
Материален номер		3 600 HC1 G..	3 600 HC1 F..
Номинално напрежение ^{A)}	V	18	18
Скорост на въртене на празен ход ^{A)}	min ⁻¹	8500	8500
Диаметър на режещата нишка	mm	1,6	1,6
Диаметър на рязане	cm	23	26
Капацитет на шпулата	m	4,0	4,0
Регулируема ръкохватка		●	●
Функция косене около бордюри		●	●
Функция наклон		●	●
Тегло съгласно IEC 62841-4-4 ^{A)}			
– с акумулаторна батерия (1,5 Ah – 6,0 Ah)	kg	2,3 – 2,7	2,3 – 2,7
– без акумулаторна батерия	kg	2,0	2,0
Сериен номер		вижте табелката на градинския инструмент	
Препоръчителна температура на околната среда при зареждане	°C	0 ... +35	0 ... +35
Разрешена температура на околната среда при работа ^{B)} и при складиране	°C	-20 ... +50	-20 ... +50
Акумулаторна батерия		PBA 18V...W- 1,5 Ah, 2,0 Ah, 2,5 Ah, 4,0 Ah, 6,0 Ah	PBA 18V...W- 1,5 Ah, 2,0 Ah, 2,5 Ah, 4,0 Ah, 6,0 Ah

A) в зависимост от използваната акумулаторна батерия

B) Ограничена мощност при температури <0 °C.

Информация за шум и вибрации

		3 600 HC1 G..	3 600 HC1 F..
Триммер за тревна площ/Триммер за косене около бордюри			
Стойности на шумовите емисии, определени съгласно IEC 62841-4-4 и EN 50636-2-91			
A-претегленото ниво на шума на машината обикновено е:			
– Налягане на звука	dB(A)	76	77
– Неопределеност K	dB	3,0	3,0
Пълната стойност на вибрациите a _h (векторната сума по трите направления) и неопределеността K са изчислени съгласно IEC 62841-4-4 и EN 50636-2-91			
– Стойност на генерираните вибрации a _v	m/s ²	5,1	5,7

	3 600 HC1 G..	3 600 HC1 F..	
– Неопределеност К	m/s ²	1,5	1,5

Посочената стойност / посочените стойности за генерираните вибрации и посочената стойност / посочените стойности за излъчвания шум са измерени по стандартизиран метод за изпитване и могат да служат за сравняване на един електроинструмент с друг.

Посочената стойност / посочените стойности за генерираните вибрации и посочената стойност / посочените стойности за излъчвания шум могат да служат за предварителна оценка на натоварването.

По време на действителната работа генерираните вибрации и излъчваният шум могат да се различават от посочените, което зависи от конкретните работни условия, при които се ползва електроинструмента, особено от това какво се обработва с него; при необходимост трябва да се предприемат подходящи мерки за защита на работещия, основаващи се на преценка на действителните вибрации при конкретните работни условия (при това трябва да се отчетат всички етапи от работния цикъл, включително напр. времето, през което електроинструментът е изключен, както и времето, през което е включен, но е на празен ход).

Монтиране и работа

Цел на действието	Фигура	Страница
Изобразени елементи	A	265
Окомплектовка	B	266
Настройване на ръкохватката	C	266
Монтиране на предпазния кожух	D	267
Настройка на височината	E	269
Настройка на ъгъла на наклон	G	269
Превключване косене на тревна площ/косене около бордюри	H	270
Зареждане и поставяне на акумулаторната батерия	I	271
Включване и изключване	J	271
Демонтиране на шпула	K	272
Навиване на корда на шпула	L	272
Монтиране на шпула	M	273
Подаване на корда	N	273
Поддръжка, почистване и съхранение	O	274
Принадлежности	P	274

Монтиране

- ▶ **Внимание:** Изключвайте градинския електроинструмент и изваждайте акумулаторната батерия, преди да монтирате елементи.

Монтиране и регулиране на ръкохватката (вижте фигура C)

Ръкохватката (1) може да бъде поставена в различни позиции. За да промените позицията ѝ, натиснете бутоните (7) и преместете ръкохватката до желаната позиция. Отпуснете бутоните (7), за да блокирате ръкохватката в текущата позиция.

Монтиране на предпазния кожух (вижте фигура D)

Преди монтиране на предпазния кожух издърпайте скобата за предпазване на растенията от позицията, в която е била при доставката на електроинструмента, до позицията за съхраняване на електроинструмента.

Поставете предпазния кожух (10) на режещата глава и го затегнете с включения в окомплектовката винт.

След като предпазният кожух е монтиран, демонтажето му не се допуска.

След това затегнете скобата за предпазване на растенията в работна позиция.

Включване

- ▶ **Внимание:** Изключвайте градинския електроинструмент и изваждайте акумулаторната батерия, преди да извършвате настройки или да го почиствате.
- ▶ След изключване на тримера за трева режещата корда се движи по инерция още няколко секунди. Изчакайте двигателят/режещата корда да спрат напълно, преди да включите отново тримера за трева.
- ▶ Не докосвайте режещата корда, преди да спре да се върти.
- ▶ Не включвайте електроинструмента непосредствено след като сте го изключили.
- ▶ Препоръчва се ползването на утвърдени от Бош режещи елементи. При други режещи елементи резултатът от косенето може да е различен.

Поставяне/изваждане на акумулаторната батерия (вижте фигура I)

Упътване: Ако се използват неподходящи акумулаторни батерии, това може да предизвика неправилно функциониране или повреждане на машината.

Поставете заредената акумулаторна батерия (6). Уверете се, че акумулаторната батерия е влязла добре.

За изваждане на акумулаторната батерия (6) от машината натиснете бутон за освобождаване на акумулаторната батерия (5) и я издърпайте.

Обслужване

Включване и изключване (вижте фигура J)

За **включване** първо натиснете деблокиращия бутон (3). След това натиснете и задръжте пусковия прекъсвач (4).

За **изключване** отпуснете пусковия прекъсвач (4).

Косене на тревна площ/Косене около бордюри (вижте фигура H)

Завъртете ръкохватката обратно на дръжката на 180°, за да позиционирате главата на тримера за косене на тревна площ или за косене около бордюри. Отпуснете бутон (2), механизмът за въртене се захваща с прещракване. След това завъртете цялата машина до работна позиция.

Косене на площ

Премествайте тревокосачката наляво и надясно и внимавайте да я държите на безопасно разстояние от тялото си. Ако тревата е по-висока, я режете на стъпки.

Косене в близост до ръб

Водете тревокосачката по продължение на ръба на тревната площ. Избягвайте контакта с твърди повърхности или стени, за да предотвратите бързото изхабяване на режещата нишка.

Рязане около дървета, растения и храсти

За да предотвратите щети, режете внимателно около дър-

вета, растения и храсти, с цел те не влизат в контакт с кордата.

Демонтиране на шпула, навиване на корда и монтиране на шпула (вижте фигури K до M)

► Преди смяна на шпулата изваждайте акумулаторната батерия.

Натиснете двете клапи на капака на шпулата и извадете капака на шпулата (13). След това извадете празната шпула (14).

Отрежете припл. 4,0 m от ролката с резервна нишка. Вкарайте единия край на нишката в отвора за захващане (15) и навийте нишката равномерно и плътно на шпулата. Вкарайте другия край на нишката през отвора (16) в режещата глава и отново поставете шпулата в режещата глава. Захванете шпулата, като поставите капака (13).

Подаване на нишка (вижте фигура N)

Полуавтоматично подаване на нишка

Тревокосачката е съоръжена със система за полуавтоматично подаване на нишката. При всяко натискане на пусковия прекъсвач (4) системата подава нишка.

Ръчно подаване на нишка

Натиснете бутон (17), и издърпайте нишката до желаната дължина.

Отстраняване на дефекти



Симптом	Възможна причина	Отстраняване
Електродвигателят не се включва	Акумулаторната батерия е разредена Акумулаторната батерия е твърде студена/гореща	Заредете акумулаторната батерия Оставете акумулаторната батерия да се затопли/охлади
Градинският електроинструмент работи с прекъсвания	Пусковият прекъсвач е повреден Вътрешен електрически дефект на градинския електроинструмент	Обърнете се към оторизиран сервиз на Бош Обърнете се към оторизиран сервиз на Бош
Градинският електроинструмент е претоварен	Тревата е твърде висока	Косете на стъпки
Градинският електроинструмент не реже	Режещата нишка е твърде къса/счупена Шпулата е празна	Подайте ръчно режещата нишка Навийте нишка на шпулата
Кордата не може да се подава	Нишката е усукана в шпулата Шпулата е празна	Проверете шпулата и при необходимост намотайте нишката наново Навийте нишка на шпулата
Режещата нишка се издърпва обратно в шпулата	Режещата нишка е твърде къса/счупена	Извадете шпулата и отново вкарайте режещата нишка (вижте фигури K – M)
Нишката се чупи често	Нишката е усукана в шпулата	Извадете шпулата и отново вкарайте режещата нишка (вижте фигури K – M)

Симптом	Възможна причина	Отстраняване
	Неправилно ползване на тревокосачката	Режете само с върха на нишката; избягвайте докосването на камъни, стени и други твърди предмети. Подавайте нишка своевременно, за да ползвате пълния диаметър на рязане.
Силни вибрации	Режещата нишка е счупена	Издърпайте режещата корда с ръчно подаване (вижте фигура L)
	Режещата система е повредена	Обърнете се към сервиза на Bosch
	Захваната е трева между корпуса на шпупата и бутона за подаване на корда	Демонтирайте шпупата и отстранете тревата
	Твърде много трева около режещата система	Отстранете тревата от шпупата
Телескопичният прът се събира	Регулаторът на височината не е затегнат правилно	Затягйте регулатора на височината, докато застане неподвижно

Техническо обслужване и сервиз

Поддържане, почистване и съхраняване

► При извършване на каквито и да е дейности по градинския електроинструмент (напр. поддържане, смяна на инструмента и др.п.), при транспортиране и при прибиране за съхраняване изваждайте акумулаторната батерия от градинския електроинструмент. При натискане по невнимание на пусковия прехъвач съществува опасност от нараняване.

► За да работите качествено и сигурно, поддържайте градинския електроинструмент чист.

Не поставяйте други предмети върху градинския инструмент.

За да работите качествено и сигурно, поддържайте градинския електроинструмент и вентилационните отвори чисти.

Не пръскайте с вода градинския електроинструмент.

Не потапяйте градинския електроинструмент във вода.

Съхранявайте градинския електроинструмент на сигурно, сухо и недостъпно за деца място.

За да осигурите безопасна работа с продукта, се уверете, че всички гайки, болтове и винтове са затегнати.

Проверете градинския електроинструмент и за по-голяма сигурност заменете износени или повредени детайли.

Не модифицирайте уреда. Неоторизирани модификации могат да нарушат безопасността на продукта и да повишат опасността от нараняване.

Не използвайте акумулаторни батерии или инструменти, които са повредени или модифицирани. Повредени или модифицирани акумулаторни батерии реагират непредсказуемо и могат да доведат до пожар, експлозия или опасност от нараняване.

Уверете се, че смените части с части, произведени от Bosch.

Грижа за акумулаторната батерия

За да осигурите оптимално използване на акумулаторната батерия, вземете под внимание следните указания и мерки:

- Предпазвайте акумулаторната батерия от влажност и вода.
 - Съхранявайте електроинструмента само в температурния диапазон от -20°C до 50°C . Напр. не оставяйте акумулаторната батерия през лятото в кола.
 - Съхранявайте акумулаторната батерия извън градинския електроинструмент.
 - Не оставяйте акумулаторната батерия в градинския електроинструмент на пряка слънчева светлина.
 - Оптималната температура за съхраняване на акумулаторната батерия е 5°C .
 - Периодично почиствайте вентилационните отвори на акумулаторната батерия с мека чиста и суха четка.
- Съществено съкратено време за работа след пълно зареждане показва, че акумулаторната батерия е изхабена и трябва да бъде заменена.

Клиентска служба и консултация относно употребата

Сервизът ще отговори на въпросите Ви относно ремонт и поддръжка на закупения от Вас продукт, както и относно резервни части. Покомпонентни чертежи и информация за резервните части ще откриете и на:

www.bosch-pt.com

Екипът по консултация относно употребата на Bosch ще Ви помогне с удоволствие при въпроси за нашите продукти и техните аксесоари.

Моля, при въпроси и при поръчване на резервни части винаги посочвайте 10-цифрения каталожен номер, изписан на табелката на уреда.

България

Robert Bosch SRL
Service scule electrice
Strada Horia Măcelariu Nr. 30–34, sector 1
013937 București, România
Тел.: +359(0)700 13 667 (Български)
Факс: +40 212 331 313
Email: BoschServiceCenterBG@ro.bosch.com
www.bosch-pt.com/bg/bg/

Други сервисни адреси ще откриете на:

www.bosch-pt.com/serviceaddresses

Транспортиране

Препоръчителните литиево-йонни акумулаторни батерии трябва да изпълняват изисквания за транспортиране на опасни товари. Акумулаторните батерии могат да бъдат транспортирани от потребителя на публични места без допълнителни разрешителни.

При транспортиране от трети страни (напр. при въздушен транспорт или ползване на куриерски услуги) има специални изисквания към опаковането и обозначаването им. За целта при подготовката на пакетиранието се консултирайте с експерт в съответната област.

Изпращайте акумулаторни батерии само ако корпусът им не е повреден. Изолирайте открити контактни клеми с лепящи ленти и опаковайте акумулаторните батерии така, че да не могат да се изместват в опаковката си. Моля, спазвайте също и допълнителни национални предписания.

Бракуване

Градинският електроинструмент, акумулаторните батерии и допълнителните приспособления трябва да бъдат предавани за оползотворяване на съдържащите се в тях суровини.



Не изхвърляйте градински електроинструменти и акумулаторни или обикновени батерии при битовите отпадъци!

Само за страни от ЕС:

Съгласно Европейска директива 2012/19/ЕС относно излязла от употреба електрическа и електронна апаратура и съгласно Европейска директива 2006/66/ЕО акумулаторни или обикновени батерии, които не могат да се използват повече, трябва да се събират отделно и да бъдат подлагани на подходяща преработка за оползотворяване на съдържащите се в тях суровини.

При неправилно изхвърляне старите електрически и електронни уреди поради възможното наличие на опасни вещества могат да окажат вредни влияния върху околната среда и човешкото здраве.

Акумулаторни или обикновени батерии:**Литиево-йонни:**

Моля, спазвайте указанията в раздела Транспортиране (вж. „Транспортиране“, Страница 191).

Македонски**Безбедносни напомени****Толкување на символите на уредот**

Општи безбедносни правила.



Прочитајте го упатството за употреба.



Носете заштитата за видот- и слухот.



Носете заштитни ракавици.



Не употребувајте го овој производ кога има дожд.



ПРЕДУПРЕДУВАЊЕ: Држете ги посматрачите понастрана.



ПРЕДУПРЕДУВАЊЕ: Пазете се од делчиња кои се исфрлаат.



Не применливо



ПРЕДУПРЕДУВАЊЕ: Тргнете ја батеријата пред сервисирање.



За чистење на уредот не употребувајте високопритисна пералка или гумено црево.



Внимателно проверете го полето на коешто ќе работи уредот да нема диви или домашни животни. Дивите и домашните животни можат да бидат повредени за време на употреба на машината. Проверете го детално полето на работа на машината и отстранете ги сите камења, гранки, жици, коски и други предмети. При ракувањето со машината внимавајте во густата трева да нема скриени диви или домашни животни, како ни стебла.

Општи предупредувања за безбедност за електрични алати**⚠ ПРЕДУ-
ПРЕДУВАЊЕ**

Прочитајте ги сите безбедносни предупредувања, илустрации и спецификации приложени со

овој електричен алат. Непридржувањето до сите упатства приложени подолу може да доведе до струен удар, пожар и/или тешки повреди.

Зачувајте ги безбедносните предупредувања и упатства за користење и за во иднина.

Поимот „електричен алат“ во безбедносните предупредувања се однесува на електрични апарати што користат струја (кабелски) или апарати што користат батерии (акумулаторски).

Безбедност на работниот простор

- ▶ **Работниот простор одржувајте го чист и добро осветлен.** Преполни или темни простории може да доведат до несреќа.
- ▶ **Не работете со електричните алати во експлозивна околина, како на пример, во присуство на запаливи течности, гасови или прашина.** Електричните алати создаваат искри коишто може да ја запалат прашината или гасовите.
- ▶ **Држете ги децата и присутните подалеку додека работите со електричен алат.** Невниманието може да предизвика да изгубите контрола.

Електрична безбедност

- ▶ **Приклучокот на електричниот алат мора да одговара на приклучницата. Никогаш не го менувајте приклучокот. Не користите приклучни адаптери со заземјените електрични алати.** Неизменетите приклучоци и соодветните приклучници го намалуваат ризикот од струен удар.
- ▶ **Избегнувајте телесен контакт со заземјени површини, како на пример, цевки, радијатори, метални ланци и ладилници.** Постои зголемен ризик од струен удар ако вашето тело е заземјено.
- ▶ **Не ги изложувајте електричните алати на дожд или влажни услови.** Ако влезе вода во електричниот алат, ќе се зголеми ризикот од струен удар.
- ▶ **Не постапувајте несоодветно со кабелот. Никогаш не го користете кабелот за носење, влечење или исклучување од струја на електричниот алат. Кабелот чувајте го подалеку од оган, масло, остри ивици или подвижни делови.** Оштетени или заплеткани кабли го зголемуваат ризикот од струен удар.
- ▶ **При работа со електричен алат на отворено, користете продолжен кабел соодветен за надворешна употреба.** Користењето на кабел соодветен за надворешна употреба го намалува ризикот од струен удар.
- ▶ **Ако мора да работите со електричен алат на влажно место, користете заштитен уред за диференцијална струја (RCD).** Користењето на RCD го намалува ризикот од струен удар.

Лична безбедност

- ▶ **Бидете внимателни, внимавајте како работите и работете разумно со електричен алат. Не користете електричен алат ако сте уморни или под**

дејство на дроги, алкохол или лекови. Еден момент на невнимание додека работите со електричните алати може да доведе до сериозна лична повреда.

- ▶ **Користете лична заштитна опрема. Секогаш носете заштита за очи.** Заштитната опрема, како на пр., маска за прашина, безбедносни чевли коишто не се лизгаат, шлем или заштита за уши, коишто се користат за соодветни услови, ќе доведат до намалување на лични повреди.
- ▶ **Спречете ненамерно активирање. Проверете дали прекинувачот е исклучен пред да го вклучите во струја и/или со сетот на батерии, пред да го земете или носите алатот.** Носење на електричните алати со прстот позициониран на прекинувачот или вклучување во струја на електричните алати чијшто прекинувачот е вклучен, може да предизвика несреќа.
- ▶ **Отстранете каков било клуч за регулирање или француски клуч пред да го вклучите електричниот алат.** Француски клуч или клуч прикачен за ротирачкиот дел на електричниот алат може да доведе до лична повреда.
- ▶ **Не ги пречекорувајте ограничувањата. Постојано одржувајте соодветна положба и рамнотежа.** Ова овозможува подобра контрола на електричниот алат во непредвидливи ситуации.
- ▶ **Облечете се соодветно. Не носете широка облека и накит. Косата и алиштата треба да бидат подалеку од подвижните делови.** Широката облека, накитот или долгата коса може да се закачат за подвижните делови.
- ▶ **Ако се користат поврзани уреди за вадење прашина и собирање предмети, проверете дали се правилно поврзани и користени.** Собирањето прашина може да ги намали опасностите предизвикани од неа.
- ▶ **Не дозволувајте искуството стекнато со честа употреба на алатите да ве направи спокојни и да ги игнорирате безбедносните принципи при нивното користење.** Невнимателно движење може да предизвика сериозна повреда во дел од секунда.

Употреба и чување на електричните алати

- ▶ **Не го преоптоварувајте електричниот алат. Користете соодветен електричен алат за намената.** Со соодветниот електричен алат подобро, побезбедно и побрзо ќе ја извршите работата за која е наменет.
- ▶ **Не користете електричен алат ако не можете да го вклучите и исклучите со помош на прекинувачот.** Секој електричен алат којшто не може да се контролира со прекинувачот е опасен и мора да се поправи.
- ▶ **Исклучете го електричниот алат од струја и/или извадете го сетот на батерии, ако се вади, пред да правите некакви прилагодувања, менувате дополнителна опрема или го складираат електричниот алат.** Со овие превентивни

безбедносни мерки се намалува ризикот од случајно вклучување на електричниот алат.

- ▶ **Чувајте ги електричните алати подалеку од дофат на деца и не дозволувајте лицата кои не ракувале со електричниот алат или не се запознаени со ова упатство да работат со истиот.** Електричните алати се опасни во рацете на необучени корисници.
- ▶ **Одржување на електрични алати и дополнителна опрема.** Проверете го порамнувањето или прицврстувањето на подвижните делови, спојот на деловите и сите други услови што може негативно да влијаат врз функционирањето на електричниот алат. Ако е оштетен, однесете го електричниот алат на поправка пред да го користите. Многу несреќи се предизвикани заради несоодветно одржување на електричните алати.
- ▶ **Острете и чистете ги алатите за сечење.** Соодветно одржуваните ивици на алатите за сечење помалку се виткаат и полесно се контролираат.
- ▶ **Електричниот алат, дополнителната опрема, деловите и др., користете ги во согласност со ова упатство, внимавајте на работните услови и работата која ја вршите.** Користењето на електричниот алат за други намени може да доведе до опасни ситуации.
- ▶ **Рачките и површините за држење одржувајте ги суви, чисти и неизмастени.** Рачките и површините за држење што се лизгаат не овозможуваат безбедно ракување и контрола на алатот во непредвидливи ситуации.

Употреба и чување на батериски алат

- ▶ **Полнете ја батеријата само со полнач наведен од производителот.** Полнач којшто е соодветен за еден тип сет на батерии може да предизвика опасност од пожар ако се користи за друг сет на батерии.
- ▶ **Електричните алати користете ги само со специјално наменети сетови на батерии.** Користењето на други сетови на батерии може да предизвика опасност од повреда или пожар.
- ▶ **Кога не го користите сетот на батерии, чувајте го подалеку од други метални предмети, како на пр., спојувалки, монети, клучеви, шајки, завртки или други помали метални предмети што може да предизвикаат спој од еден до друг извор.** Краток спој на батериските извори може да предизвика изгореници или пожар.
- ▶ **Под непредвидени околности, течноста може да истече од батеријата; избегнувајте контакт.** При случаен допир, измијте се со млаз вода. Ако течноста влезе во очите, побарајте дополнителна медицинска помош. Течност истечена од батеријата може да предизвика иритација или изгореници.
- ▶ **Не употребувајте сет на батерии или алат што е оштетен или изменет.** Оштетени или изменети батерии може да реагираат непредвидливо и да

предизвикаат пожар, експлозија или опасност од повреда.

- ▶ **Не го изложувајте сетот на батерии или алатот на оган или висока температура.** Изложувањето на оган или на температура повисока од 130 °C може да предизвика експлозија.
- ▶ **Следете ги сите упатства за полнење и не го полнете сетот на батерии или алатот надвор од температурниот опсег наведен во упатствата.** Неправилното полнење или на температура надвор од наведениот опсег може да ја оштети батеријата и да ја зголеми опасноста од пожар.

Сервисирање

- ▶ **Електричниот алат сервисирајте го кај квалификувано лице кое користи само идентични резервни делови.** Со ова се овозможува безбедно одржување на електричниот алат.
- ▶ **Никогаш не поправајте оштетени сетови на батерии.** Поправката на сетови на батерии треба да ја врши само производителот или овластен сервис.

Безбедносни упатства за косилка за трева и косилка за рабови од тревникот

- ▶ **Не користете го уредот при невреме, особено не кога има грмотевици.** Со тоа ќе ја намалите опасноста од удар на гром.
- ▶ **Темелно проверете ја областа и површината каде ќе работите да не има диви животни.** Дивите животни можат да бидат повредени кога машината е во погон.
- ▶ **Проверете го детално полето каде ќе работите и отстранете ги сите камења, гранки, жици, коски и други предмети.** Исфрлените делови може да предизвикаат повреди.
- ▶ **Пред да ја користите машината, секогаш проверувајте кај алатката за сечење и делот за режење да не се оштетени.** Оштетените делови го зголемуваат ризикот од повреда.
- ▶ **Оставете ги заштитните поклопци на нивното место.** Заштитните капаци мора да бидат оперативни и правилно прицврстени. Лабава, оштетена или неисправна заштитна покривка може да предизвика повреда.
- ▶ **Чувајте ги отворите за влез на воздух без наслаги.** Запушените отвори или остатоци во доводите за воздух може да предизвикаат прегревавање или опасност од пожар.
- ▶ **Носете заштита за видот и слухот.** Соодветна лична заштитна опрема ќе ги намали можните повреди.
- ▶ **Секогаш носете заштитни чевли што не се лизгаат додека работите со уредот.** Никогаш не работете боси или со отворени сандали. Ова ќе го намали ризикот од повреди на стапалото при случаен контакт со ротирачкиот лист на пилата.
- ▶ **Кога се ракува со машината, секогаш треба да се носи облека како на пример панталони што ги**

- покриваат нозете на корисникот. Контакт со ротирачкиот дел за сечење или нитката може да предизвика повреда.
- ▶ **Држете се понастрана од случајните минувачи кога ракувате со машината.** Исфрлени делови може да предизвикаат сериозни повреди.
 - ▶ **Не ракувајте со машината над нивото на вашиот струк, односно половината.** Ова помага да се избегне случаен контакт со резната единица и овозможува подобра контрола врз машината во неочекувани ситуации.
 - ▶ **Бидете внимателни кога работите со машината на влажна трева. Одете, не трчајте.** Ова го смалува ризикот од лизгање или паѓање, што може да резултира со повреда.
 - ▶ **Не ракувајте со машината на премногу стрми падини.** Ова го смалува ризикот од губење контрола, лизгање и паѓање, се што може да доведе до повреда.
 - ▶ **Кога работите на косини, проверете дали имате сигурна основа; секогаш работете преку нагибот, никогаш нагоре или надолу и бидете исклучително внимателни кога го менувате работниот смер.** Ова го смалува ризикот од губење контрола, лизгање и паѓање, се што може да доведе до повреда.
 - ▶ **Чувајте ги сите кабли за напојување подалеку од сечилото.** Каблите за напојување може да бидат скриени во жива ограда или грмушки и случајно да се оштетат или бидат исечени со делот за сечење.
 - ▶ **Чувајте ги сите делови од телото подалеку од ротирачкиот елемент за сечење или нитката. Не отстранувајте материјал од машината пред да ја исклучите од напојувањето со струја.** Ротирачкиот елемент за режење или конецот може да предизвика сериозни повреди.
 - ▶ **Носете ја машината исклучена и свртена настрана од вашето тело.** Правилното ракување со машината ќе ја намали веројатноста за случаен контакт со конецот и делот за режење.
 - ▶ **Користете само заменски глави за режење, линии за сечење и ножеви за тример направени од пластика според спецификациите на производителот. Не заменувајте ги пластичните навои или лопатки со метални жици или ножеви.** Неадекватните резервни делови може да резултираат со губење на контролата, кршење и повреда.

Специјални безбедносни информации

- ▶ Бидете внимателни дури и кога не го користите уредот. Може да стане камен на сполување.
- ▶ Не дозволувајте им на деца, личности со ограничени физички, сензорни или психички ограничувања и/или недостаток на знаење или на личности незапознаени со ова упатство да го употребуваат уредот. Локалните прописи можат да ја ограничат возраста на ракувачот.
- ▶ Децата треба да бидат под надзор да не си играат со уредот.

- ▶ Проверете го производот дали е оштетен како удрил во тврд предмет или кога има прекумерни вибрации.
- ▶ Кога ја скратувате линијата за сечење, внимавајте да не се исечете.
- ▶ Режете ја тревата во фази за постојан резултат.
- ▶ Кога ја ставате батеријата, внимавајте ножот за сечење да не дојде во контакт со вашето тело или други предмети, вклучително и земјиштето односно плото. Може да се врти при стартување и да предизвика повреда или оштетување на производот и/или објектот.
- ▶ Избегнувајте неправилно држење на телото и секогаш одржувајте стабилна равнотежа. На коси површини чекорете внимателно и стабилно. Одете полека мирно, не трчајте.
- ▶ Се препорачува да се прават соодветни паузи при подолготрајно користење на уредот.
- ▶ При подолга работа со производот (или со други машини) ракувачот е изложен на влијанието на вибрации, што може да доведе до појава на болеста Бели прсти (Рејноов феномен) или Синдром на карпален тунел.
- ▶ Овие состојби го оштетуваат сетилото за допир и терморегулацијата на дланките, предизвикуваат чувство на трнење и горење, како и нервни или циркуларни оштетувања и некроза на ткивото.
- ▶ Ако имате симптоми на преголема изложеност на вибрации, обратете се кај лекар. Овие симптоми вклучуваат трнење, губење на сетилото за допир, вкочанетост, пецкање, боцкање, болка, загуба на сила, промени на бојата или состојбата на кожата. Овие симптоми најчесто се јавуваат во прстите, рацете или зглобовите (видете исто така информации за звук/вибрации).

Напомени за оптимално користење на батериите

- ▶ **Не ја отворајте батеријата.** Постои опасност од краток спој.



Заштитете ја батеријата од топлина, на пр. од долготрајно изложување на сончеви зраци, оган, вода и влага. Постои опасност од експлозија.

- ▶ **Неупотребената батерија држете ја подалеку од канцелариски спајалици, клучеви, железни пари, клинци, шрафови или други мали метални предмети, што може да предизвикаат премостување на контактите.** Краток спој меѓу контактите на батеријата може да предизвика изгореници или пожар.
- ▶ **Доколку се оштети батеријата или не се користи правилно, од неа може да излезе пара.** Внесете свеж воздух и доколку има повредени побарајте помош од лекар. Парата може да ги надрзни дишните патишта.

- ▶ **Користете ја батеријата само во производи од производителот.** Само на тој начин батеријата ќе се заштити од опасно преоптоварување.
- ▶ **Батеријата може да се оштети од острите предмети како на пр. клинци или одвртувач или со надворешно влијание.** Може да дојде до внатрешен краток спој и батеријата може да се запали, да пушти чад, да експлодира или да се прегрее.
- ▶ **Не предизвикувајте краток спој на батеријата.** Инаку, постои опасност од експлозија.
- ▶ Повремено чистете ги отворите за проветрување на батеријата со мека, чиста и сува четка.
- ▶ **Наполнете го мерниот уред со испорачаниот полнач.**

Ознаки

Следните симболи се важни за читање и разбирање на упатството за употреба. Ве молиме проучете ги симболите и нивното значење. Точната интерпретација на симболите ќе ви помогне подобро и побезбедно да го користите уредот.

Ознака	Значење
	Правец на движење
	Правец на реакција
	Вклучување
	Исклучување
	Дозволена функција
	Забранети акции
	Сликци
	Чујна бучава
	Тежина

Опис на производот и перформансите



Прочитајте ги сите безбедносни предупредувања и упатства. Непочитувањето на безбедносните

предупредувања и упатства може да доведе до електричен удар, пожар и/или сериозни повреди.

Видете ги илустрациите на крајот на упатството.

Употреба со соодветна намена

Уредот е наменет за домашна употреба, за косење ниски треви и плевел кои се ниско и блиску со почвата. Дизајниран е за косење трева која расте на нагиби, на ивици и агли околу рабовите на тревниците каде косачка не досега и кои не можат да се искосат со неа. Оваа градинарска алатка HE е дизајнирана да се употребува како моторна коса. Уредот не е наменет за комерцијална и индустриска употреба.

Опсег на испорака (види слика B)

Извадете го уредот од пакувањето и проверете дали се вклучени следните компоненти:

- Тример за трева
- Заштитна хауба
- Батерија**
- Полнач**
- Упатство за употреба

Ако нешто недостига или е оштетено, обратете се кај својот продавач.

** во зависност од државата

Вградени компоненти (види слика A)

Нумерирањето на напишаните компоненти се однесува на приказот на уредот на страните со цртежи.

- (1) прилагодлива рачка
- (2) Копче за косење на трева/косење на рабови
- (3) Клуч на прекинувачот за вклучување/исклучување
- (4) Прекинувач за вклучување/исклучување
- (5) Копче за отворање на батеријата
- (6) Батерија^{a)}
- (7) Отклучување на рачката за прилагодување
- (8) Подесување на висината
- (9) Прилагодување на аголот на нагибот
- (10) Заштитна хауба
- (11) Штитник
- (12) Полнач
- (13) Хауба капак за макарата конец
- (14) Макара
- (15) Прифат на конецот
- (16) Дупче за водење на конецот
- (17) Копче за водилката на конецот

a) Опишаната опрема прикажана на сликите не е дел од стандардниот обем на испорака. Целосната опрема може да ја најдете во нашата Програма за опрема.

Технички податоци

Тример за трева/тример за рабови		UniversalGrassCut 18V-23-450	UniversalGrassCut 18V-26-500
Број на артикл		3 600 HC1 G..	3 600 HC1 F..
Номинален напон ^{A)}	V	18	18
Број на вртежи ^{A)}	min ⁻¹	8500	8500
Пречник на линијата за косење	мм	1,6	1,6
Пречник на кругот за косење	см	23	26
Капацитет на конецот за косење	м	4,0	4,0
прилагодлива рачка		●	●
раб функција		●	●
функција на навалување		●	●
Тежина соодветно IEC 62841-4-4 ^{A)}			
– со батерија (1,5 Ah – 6,0 Ah)	кг	2,3 – 2,7	2,3 – 2,7
– без батерија	кг	2,0	2,0
Сериски број		види ја плочката со податоци на апаратот	
Препорачана околна температура при полнење	°C	0 ... +35	0 ... +35
Дозволена околна температура при работење ^{B)} и при складирање	°C	-20 ... +50	-20 ... +50
Тип на батерија		PBA 18V...W- 1,5 Ah, 2,0 Ah, 2,5 Ah, 4,0 Ah, 6,0 Ah	PBA 18V...W- 1,5 Ah, 2,0 Ah, 2,5 Ah, 4,0 Ah, 6,0 Ah

A) во зависност од употребената батерија

B) ограничена јачина при температури < 0 °C

Информации за бучава/вибрации

Тример за трева/тример за рабови		3 600 HC1 G..	3 600 HC1 F..
Вредностите за емисија на бучава се одредуваат соодветно IEC 62841-4-4 и EN 50636-2-91			
A-пондерираното односно измереното A ниво на бучавата изнесува обично:			
– Звучен притисок	dB(A)	76	77
– Несигурност K	dB	3,0	3,0
Вкупните вредности на вибрации a _h (векторски збор на трите насоки) и несигурност K дадени се во согласност со IEC 62841-4-4 и EN 50636-2-91			
– Вредност на емисијата на вибрации a _h	m/s ²	5,1	5,7
– Несигурност K	m/s ²	1,5	1,5

Бидејќи декларираната(е) вкупна вредност(и) на вибрации и декларираната(е) вредност(и) на емисија на бучава се измерени според стандардизиран тест метод и може да се користат за споредување на еден електричен алат со друг.

Навередната/-ните вкупна(и) вредност(и) на вибрации и наведената/-ните вредност(и) за емисија на бучавост(а) исто така може да се користат за прелиминарна проценка на изложеноста.

Бидејќи емисиите на вибрации и бучава за време на вистинската употреба на електричниот алат може да се разликуваат од декларираните вредности, во зависност од начинот на кој се користи електричниот алат, особено од типот на предметот што се обработува; и потребата да се воспостават безбедносни мерки за заштита на операторот, врз основа на проценка на изложеноста на вибрации за време на реалните услови на употреба (земајќи ги предвид сите делови од работниот циклус, како што се времињата кога електричниот алат е

исклучен и времето кога е вклучена е, но работи без оптоварување).

Монтажа и користење

Цел при ракувањето	Слика	Страна
Илустрација на компоненти	A	265
Обем на испорака	B	266
Прилагодување на рачката	C	266
Монтирање на заштитната хауба	D	267
Прилагодување на висината	E	269
Прилагодете го аголот на навалување	G	269
Менување опции за косење на трева/косење на рабови	H	270
Наполнете ја и вметнете батеријата	I	271
Вклучување/исклучување	J	271
Отстранување на макарата	K	272
Извлекување на конецот од макарата	L	272
Монтажа на макарата	M	273
Надополнување на конецот	N	273
Одржување, чистење и чување	O	274
Опрема	P	274

Монтажа

- **Предупредување:** Пред да го склопувате уредот, исклучете го и извадете му ја батеријата.

Монтажа и прилагодување на рачката (види слика C)

Рачката (1) може да менува положби. За да ја промените положбата на рачката, притиснете ги копчињата (7) и наместете ја рачката во саканата положба. Пуштете ги копчињата (7) за да ја прицврстите рачката.

Монтажа на заштитната хауба (види слика D)

Пред да ја поставите заштитната хауба повлечете го држачот за да ги заштитите растенијата од позицијата за испорака до позицијата за складирање.

Ставете ја заштитната хауба (10) на главата на тимерот и прицврстете ја со приложените завртки.

Кога ќе е штитникот монтиран, не смее повеќе да се размонтира.

Потоа, ставете го држачот во работната позиција за да ги заштитите растенијата.

Вклучување

- **Предупредување:** Пред да го прилагодувате или чистите уредот, исклучете го и извадете му ја батеријата.
- По исклучувањето на безжичниот тример сечилото продолжува да врти уште неколку секунди. Почекајте моторот и сечилото потполно да престанат со работа пред повторно да го вклучите тримерот.
- Не допирајте го сечилото пред да престане да се врти.
- Не вклучувајте и исклучувајте го тримерот кратко повеќепати едноподруго.
- Користете само делови за сечење одобрени од Бош. При употреба на други елементи, квалитетот на сечењето може да варира.

Редување/вадење на батеријата (види слика I)

Совет: Користењето на несоодветни батерии може да доведе до погрешно функционирање или до оштетување на уредот.

Повторно ставете ја батеријата (6). Проверете дали батеријата е правилно вклопена.

За вадење на батеријата (6) од уредот, притиснете го копчето за вадење на батеријата (5) и извадете ја батеријата.

Ракување

Вклучување/исклучување (види слика J)

За **вклучување** притиснете го прво клучот за вклучување (3). Потоа притиснете го прекинувачот за вклучување/исклучување (4) и држете го притиснат.

За **исклучување** пуштете го прекинувачот за вклучување/исклучување (4).

Косење на трева/косење на рабови (види слика H)

Завртете ја рачката кон осовината за 180°, за да ја позиционирате главата на тримерот за косење на трева или на рабови. Ако го пуштите копчето (2), ротирачкиот механизам се заглавува. Сега свртете ја целата машина во работна позиција.

Косење трева

Движете го тримерот лево-десно и внимавајте при работата со него да одржувате безбедно растојание меѓу тримерот и вашето тело. Повисоката трева косете ја на слоеви.

Косење на рабови

Движете го тримерот по работ. Избегнувајте контакт со цврсти површини и зидови за да избегнете брзо кинење на конецот.

Косење околу дрва и грмушки

За да избегнете оштетување, косете внимателно околу дрва и грмушки, за да не ги допрете со конецот.

Демонтажа на макарата, мотање на конецот и монтажа на макарата (види слики К до М)**► Пред замена на макарата извадете ја батеријата.**

Притиснете ги двете јазичиња на капакот за конец и тргнете го (13). Потоа извадете ја празната макара (14). Отсечете околу 4,0 m конец од дополнителната ролна. Пикнете го конецот во прифатот за конец (15) и вртете го конецот така што да биде рамномерно распореден и затегнат.

Другиот крај на конецот пикнете го во дупчето (16) во главата на тримерот и вратете ја макарата во главата на тримерот. Прицврстете ја макарата со враќање на капакот за конец (13).

Надополнување на конецот (види слика N)**Полуавтоматско надополнување на конецот**

Тримерот е опремен со полуавтоматски систем за надополнување. Со секое притискање на прекинувачот за влчучување и исклучување (4), излегува конец.

Рачно надополнување на конецот

Притиснете го копчето (17), и повлечете го конецот до саканата должина.

Отстранување грешки

Симптом	Можна причина	Помош
Моторот не се вклучува	Празна батерија Батеријата е преладна/претопла	Наполнете ја батеријата Пуштете батеријата да се загрее/олади
Уредот работи со прекини	Прекинувачот е расипан Неисправни внатрешни инсталации во уредот	Обратете се во Bosch служба за корисници Обратете се во Bosch служба за корисници
Уредот е преоптоварен	Тревата е превисока	Постепено сечете
Уредот не сече	Конецот е прекраток/прекинат Празна макара	Рачно надополнете го конецот за косење Надополнете ја макарата
Конецот за косење не се надополнува	Конецот е заплеткан на макарата Празна макара	Проверете ја макарата и по потреба повторно намотајте го конецот Надополнете ја макарата
Конецот за сечење е свиткан назад	Конецот е прекраток/прекинат	Извадете ја макарата и повторно ставете го конецот (види слики К - М)
Конецот често се кине	Конецот е заплеткан на макарата Неправилно ракување со тримерот	Извадете ја макарата и повторно намотајте го конецот (види слики К - М) Косете само со врвот на конецот за косење; избегнувајте допирање со камења, сидови и други цврсти предмети. Редовно надополнувајте го конецот за да го користите целиот пречник на косење.
Силни вибрации	Конецот е скинат Системот за косење е оштетен Има трева меѓу куќиштето за косење и копчето за надополнување на конецот Премногу трева околу системот за сечење	Рачно повлечете го конецот (види слика L) Обратете се во Bosch служба за корисници Отворете го капакот за конецот и отстранете ја тревата Одстранете го плевелот од калемот
Телескопската шипка се турка заедно	Прилагодувањето на висината не е правилно затегнато	Затегнете го регулаторот за висина додека не се прицврсти

Одржување и сервис

Одржување, чистење и чување

- **Извадете ја батеријата од машината пред да работите на неа (на пример пред редовно одржување, замена на делови и слично), како и пред транспорт и складирање.** При невнимателно ракување со прекинувачот за вклучување/исклучување, постои опасност од повреда.
- **Одржувајте го уредот чист, за да обезбедите добра и безбедна работа.**

Не редете други предмети врз уредот.

Одржувајте ги уредот и отворите за проветрување чисти, за да функционираат добро и безбедно.

Никогаш не прскајте го уредот со вода.

Никогаш не потопувајте го уредот во вода.

Уредот складирајте го на безбедно, суво место вон допир на деца.

Проверете сите навртки, подлошки и завртки да се цврсто прицврстени со цел за безбедна работа со уредот. Редовно прегледувајте го уредот и заменувајте ги веднаш оштетените или изабените делови.

Не го модификувајте уредот. Неовластени модификации може да ја загорат безбедноста на вашиот производ и да го зголемат ризикот од лична повреда.

Не користете батерии или алатки кои се оштетени или модификувани. Оштетени или изменети батерии може да реагираат непредвидливо и да предизвикаат пожар, експлозија или опасност од повреда.

Секогаш користете Bosch оригинални резервни делови.

Одржување на батеријата

За да постигнете оптимална употреба на батеријата следете ги следните упатства и мерки на претпазливост:

- Заштитете ја батеријата од влага и вода.
- Чувајте ја батеријата во граници на температура од – 20 °C до 50 °C. Не оставајте ја батеријата на пример во автомобил во летен период.
- Батеријата полнете ја одвоено, а не додека стои во уредот.
- Не оставајте ја батеријата во косачката изложена на директна сончева светлина.
- Оптималната температура за чување на батеријата изнесува 5 °C.
- Повремено чистете ги отворите за проветрување на батеријата со мека, чиста и сува четка.

Скратеното време на работа по полнењето покажува дека батеријата е потрошена и мора да се замени.

Сервисна служба и совети при користење

Сервисната служба ќе одговори на Вашите прашања во врска со поправката и одржувањето на Вашиот производ како и резервните делови. Знаци за експлозија и информации за резервните делови исто така ќе најдете на: www.bosch-pt.com

Тимот за советување при користење на Bosch ќе ви

помогне доколку имате прашања за нашите производи и опрема.

За сите прашања и нарачки на резервни делови, Ве молиме наведете го 10-цифрениот број од спецификационата плочка на производот.

Северна Македонија

Д.Д.Електрис
Сава Ковачевиќ 47Њ, број 3
1000 Скопје
Е-пошта: dimce.dimcev@servis-bosch.mk
Интернет: www.servis-bosch.mk
Тел./факс: 02/ 246 76 10
Моб.: 070 595 888

Д.П.Т.У “РОЈКА”
Јани Лукровски бб; Т.Ц Автокоманда локал 69
1000 Скопје
Е-пошта: servisrojka@yahoo.com
Тел: +389 2 3174-303
Моб: +389 70 388-520, -530

Дополнителни адреси на сервиси може да најдете под:

www.bosch-pt.com/serviceaddresses

Транспорт

Препорачаните литиум-јонски батерии подлежат на барањата на Законот за опасни материјали. Батериите може да се транспортираат само од страна на корисникот, без потреба од дополнителни квалификации.

При пренос на истите од страна на трети лица (на пр. воздушен транспорт или шпедиција) неопходно е да се внимава на специјалните напомени на амбалажата и ознаките. Во таков случај, при подготовката на пратката мора да се повика експерт за опасни супстанции.

Транспортирајте ги батериите само доколку кукиштето е неоштетено. Запелете ги отворените контакти и спакувајте ја батеријата на тој начин што нема да се движи во амбалажата. Ве молиме внимавајте на евентуалните дополнителни национални прописи.

Отстранување



Електричните уреди, батериите, опремата и амбалажите треба да се сортираат за повторна употреба.



Не фрлајте ги уредите и батериите во домашната канта за ѓубре!

Само за земјите од ЕУ:

Според европската регулатива 2012/19/EU електричните апарати што се вон употреба и дефектните или искористените батерии според регулативата 2006/66/EC мора одделно да се соберат и да се рециклираат за повторна употреба.

Доколку се отстрануваат неправилно, електричната и електронската опрема може да имаат штетни влијанија

vrз животната средина и здравјето на луѓето поради можното присуство на опасни материи.

Батерии:

Литиум-јонски:

Ве молиме внимавајте на напомените во делот Транспорт (види „Транспорт“, Страница 199).

Srpski

Bezbednosne napomene

Objašnjenje simbola na baštenskom uređaju



Opšte uputstvo o opasnosti.



Pročitajte uputstvo za upotrebu.



Nosite zaštitu za oči i zaštitu za sluh.



Nosite zaštitne rukavice.



Ne koristiti na kiši.



UPOZORENJE: Udaljite posmatrača.



UPOZORENJE: Oprez zbog izbačenih delova.



Nije primenjivo



UPOZORENJE: Pre radova održavanja odvojite akumulator.



Za čišćenje baštenskog uređaja ne koristite čistače visokog pritiska ili baštensko crevo.



Pažljivo proverite da na području na kojem treba koristiti baštenski uređaj ne postoje divlje i domaće životinje. Divlje i domaće životinje mogu se povrediti tokom rada mašine. Temeljito proverite područje upotrebe mašine i uklonite sve kamenje, granje, žice, kosti i druge strane

predmete. Prilikom upotrebe mašine pazite na to da u gusnoj travi nema skrivenih divljih ili domaćih životinja ili malih panjeva.

Opšte sigurnosne napomene za električne alate

UPOZORENJE Pročitajte sva sigurnosna upozorenja, uputstva, ilustracije i specifikacije isporučene uz ovaj električni alat. Propusti u pridržavanju svih dolenađenih uputstava mogu imati za posledicu električni udar, požar i/ili teške povrede.

Čuvajte sva upozorenja i uputstva za buduću upotrebu.

Pojam „električni alat“ upotrebljen u upozorenjima odnosi se na električne alate sa pogonom na struju (sa kablom) i na električne alate sa akumulatorskim pogonom (bez kabla).

Sigurnost radnog područja

- ▶ **Držite vaše radno područje čisto i dobro osvetljeno.** Nered ili neosvetljena radna područja mogu voditi nesrećama.
- ▶ **Ne radite sa električnim alatom u okolini ugroženoj eksplozijom, u kojoj se nalaze zapaljive tečnosti, gasovi ili prašina.** Električni alati stvaraju varnice koje mogu zapaliti prašinu ili isparenja.
- ▶ **Držite podalje decu i druge osobe za vreme korišćenja električnog alata.** Stvari koje vam odvlačaju pažnju mogu dovesti do gubitka kontrole.

Električna sigurnost

- ▶ **Priključni utikač električnog alata mora odgovarati utičnici. Utikač ne sme nikako da se menja. Ne upotrebljavajte adaptere utikača zajedno sa električnim alatima zaštićenim uzemljenjem.** Nemodifikovani utikači i odgovarajuće utičnice smanjuju rizik od električnog udara.
- ▶ **Izbegavajte kontakt telom sa uzemljenim površinama kao što su cevi, radiator, šporeti i frižideri.** Postoji povećani rizik od električnog udara ako je vaše telo uzemljeno.
- ▶ **Držite električni alat što dalje od kiše ili vlage.** Prodor vode u električni alat povećava rizik od električnog udara.
- ▶ **Kabl ne koristite u druge svrhe. Nikada ne koristite kabl za nošenje električnog alata, ne vucite ga i ne izvlačite ga iz utičnice. Držite kabl dalje od vrelina, ulja, oštih ivica ili pokretnih delova.** Oštećeni ili umršeni kablovi povećavaju rizik od električnog udara.
- ▶ **Ako sa električnim alatom radite na otvorenom, upotrebljavajte samo produžne kablove koji su pogodni za upotrebu na otvorenom.** Upotreba kabla pogodnog za upotrebu na otvorenom smanjuje rizik od električnog udara.
- ▶ **Ako ne možete da izbegnete rad sa električnim alatom u vlažnoj okolini, koristite zaštitni uređaj diferencijalne struje (RCD).** Upotreba zaštitnog uređaja diferencijalne struje smanjuje rizik od električnog udara.

Sigurnost osoblja

- ▶ **Budite pažljivi, pazite na to šta radite i postupajte razumno tokom rada sa vašim električnim alatom. Ne**

koristite električni alat ako ste umorni ili pod uticajem droge, alkohola ili lekova. Momenat nepažnje kod upotrebe električnog alata može rezultirati ozbiljnim povredama.

- ▶ **Nosite ličnu zaštitnu opremu. Uvek nosite zaštitne naočare.** Nošenje zaštitne opreme, kao što je maska za prašinu, sigurnosne cipele koje ne kližu, zaštitni šlem ili zaštita za sluh, zavisno od vrste i upotrebe električnog alata, smanjuje rizik od povreda.
- ▶ **Izbegavajte nenamerno puštanje u rad. Uverite se da je električni alat isključen, pre nego što ga priključite na struju i/ili na akumulator, uzmete ga ili nosite.** Nošenje električnog alata sa prstom na prekidaču ili priključivanje na struju uključenog električnog alata vodi do nesreće.
- ▶ **Uklonite bilo kakve ključeve za podešavanje ili ključeve za zavrtnjeve, pre nego što uključite električni alat.** Ostavljanje ključa za zavrtnjeve ili ključa prikačenog na rotirajući deo električnog alata može rezultirati ličnom povredom.
- ▶ **Izbegavajte neprirodno držanje tela. Pobrinite se uvek da stabilno stojite i u svako doba održavajte ravnotežu.** Ovo omogućava bolje upravljanje električnim alatom u neočekivanim situacijama.
- ▶ **Nosite pogodnu odeću. Ne nosite široku odeću ili nakit. Držite kosu i odeću dalje od pokretnih delova.** Pokretni delovi mogu zahvatiti široku odeću, nakit ili dugu kosu.
- ▶ **Ako mogu da se montiraju uređaji za usisavanje i skupljanje prašine, uverite se da li su priključeni i upotrebljeni kako treba.** Usisavanje prašine može smanjiti rizike koji su povezani sa prašinom.
- ▶ **Ne dozvolite da pouzdanje koje ste stekli čestom upotrebom alata utiče na to da postanete neoprezni i da zanemarite sigurnosne principe za upotrebu alata.** Neoprezno delovanje može prouzrokovati teške povrede u deliću sekunde.

Upotreba i briga o električnim alatima

- ▶ **Ne preopterećujte aparat. Upotrebljavajte električni alat koji je pogodan za vaš zadatak.** Odgovarajući električni alat radi bolje i sigurnije tempom za koji je projektovan.
- ▶ **Ne koristite električni alat čiji je prekidač u kvaru.** Svaki električni alat koji se ne može kontrolisati prekidačem je opasan i mora se popraviti.
- ▶ **Izvcite utikač iz utičnice i/ili izvadite akumulatorsku bateriju iz električnog alata, ukoliko je to moguće, pre nego što izvršite bilo kakva podešavanja, promenu pribora ili pre nego što uskladištite električni alat.** Takve preventivne sigurnosne mere smanjuju rizik od slučajnog pokretanja električnog alata.
- ▶ **Čuvajte nekorišćene električne alate izvan dometa dece i ne dozvoljavajte korišćenje alata osobama koje ne poznaju isti ili nisu pročitale ova uputstva.** U rukama neobučenih korisnika električni alati postaju opasni.

- ▶ **Održavajte električni alat i pribor. Proverite da li pokretni delovi aparata besprekorno funkcionišu i da li su dobro povezani, da li su delovi možda polomljeni ili su tako oštećeni da je ugroženo funkcionisanje električnog alata. Pre upotrebe popravite alat ukoliko je oštećen.** Mnoge nesreće su prouzrokovane lošim održavanjem električnih alata.
- ▶ **Održavajte alate za sečenje oštre i čiste.** Sa adekvatno održanim alatom za sečenje sa oštrim sečivima manja je verovatnoća da će doći do zapinjanja i upravljanje je jednostavnije.
- ▶ **Upotrebljavajte električni alat, pribor, alate koji se umeću itd. prema ovim uputstvima. Obratite pažnju pritom na uslove rada i posao koji morate obaviti.** Upotreba električnog alata za namene drugačije od predviđenih može voditi opasnim situacijama.
- ▶ **Održavajte drške i prihvatne površine suvim, čistim i bez ostataka ulja ili masnoće.** Klizave drške ili prihvatne površine ne omogućavaju bezbedno rukovanje i upravljanje alatom u neočekivanim situacijama.

Upotreba i briga o alatu na akumulatorski pogon

- ▶ **Punite samo u aparatima za punjenje, koje je preporučio proizvođač.** Punjač koji je pogodan za jednu vrstu akumulatorske baterije može stvoriti rizik od požara ako se koristi za drugačiju akumulatorsku bateriju.
- ▶ **Upotrebljavajte električni alat samo zajedno sa akumulatorskim baterijama namenjenim za njih.** Upotreba bilo kojih drugih akumulatorskih baterija može stvoriti rizik od povrede ili požara.
- ▶ **Držite nekorišćenu akumulatorsku bateriju dalje od drugih metalnih objekata, poput kancelarijskih spajalica, novčića, ključeva, eksera, zavrtnja ili drugih malih metalnih predmeta, koji mogu prouzrokovati povezivanje jednog terminala sa drugim.** Kratak spoj između baterijskih terminala može prouzrokovati opekotine ili požar.
- ▶ **Kod pogrešne primene iz akumulatorske baterije može biti izbačena tečnost. Izbegavajte kontakt sa njom. Kod slučajnog kontakta isperite sa vodom. Ako tečnost dospe u oči, potražite i dodatnu lekarsku pomoć.** Tečnost iz akumulatora može prouzrokovati iritaciju ili opekotine.
- ▶ **Ne koristite akumulatorsku bateriju ili alat koji je oštećen ili modifikovan.** Oštećene ili modifikovane akumulatorske baterije mogu se ponašati nepredvidivo, što može rezultirati požarom, eksplozijom ili povredom.
- ▶ **Ne izlažite akumulatorsku bateriju ili alat vatri ili visokim temperaturama.** Izlaganje vatri ili temperaturama iznad 130 °C može prouzrokovati eksploziju.
- ▶ **Pridržavajte se svih uputstava u vezi sa punjenjem i ne punite akumulatorsku bateriju ili alat izvan temperaturnog opsega naznačenog u uputstvima.** Nepropisno punjenje ili punjenje na temperaturama izvan naznačenog opsega može oštetiti akumulatorsku bateriju i povećati rizik od požara.

Servisiranje

- ▶ **Neka vam vaš električni alat popravlja samo kvalifikovano osoblje, koristeći samo originalne rezervne delove.** Ovo će osigurati očuvanje bezbednosti električnog alata.
- ▶ **Nikada ne servisirajte oštećene akumulatorske baterije.** Servisiranje akumulatorskih baterija treba da vrše isključivo proizvođači ili ovlašćeni serviseri.

Bezbednosne napomene za trimere za travu i rezače za ivice travnjaka

- ▶ **Ne koristite mašinu po lošem vremenu, a posebno u slučaju nevremena.** Time se smanjuje opasnost da vas udari munja.
- ▶ **Temeljito pregledajte radno područje da u njemu nema divljih životinja.** Pokrenuta mašina može da povredi divlje životinje.
- ▶ **Temeljito proverite radno područje i uklonite sve kamenje, granje, žice, kosti i druga strana tela.** Izbačeni delovi mogu da uzrokuju povrede.
- ▶ **Pre upotrebe mašina uvek proverite da alat za rezanje i sklop za rezanje nisu oštećeni.** Oštećeni delovi povećavaju rizik od povreda.
- ▶ **Ne demontirajte zaštitne pokrove. Zaštitni pokrovi moraju biti sposobni za upotrebu i propisno pričvršćeni.** Labav, oštećen ili neispravno funkcionalan zaštitni pokrov može da uzrokuje povrede.
- ▶ **Oslobodite otvore za ulaz vazduha od naslaga.** Blokirani ulazi vazduha i naslage mogu da uzrokuju pregrevanje ili opasnost od požara.
- ▶ **Nosite zaštitu za oči i zaštitu za sluh.** Pogodna lična zaštitna oprema će da smanji povrede.
- ▶ **Prilikom rada mašine uvek nosite zaštitne cipele otporne na klizanje. Nikada ne hodajte bos ili sa otvorenim sandalama.** Na taj način ćete smanjiti opasnost od povreda stopala u slučaju kontakta sa rotacionim elementom za rezanje.
- ▶ **Prilikom rada mašine uvek nosite odeću kao što su, na primer, pantalone koje pokrivaju noge rukovaoca.** Kontakt sa rotacionim elementom za rezanje ili niti može da uzrokuje povrede.
- ▶ **Prilikom rada mašine udaljite posmatrača.** Izbačeni delovi mogu da uzrokuju najteže povrede.
- ▶ **Ne koristite mašinu iznad visine struka.** Time se pomaže da se spreči slučajni kontakt sa elementom za rezanje i omogućava se bolja kontrola nad mašinom u neočekivanim situacijama.
- ▶ **Budite pažljivi kada mašinu koristite u mokroj travi. Hodajte, nemojte trčati.** To smanjuje opasnost da padnete i pokliznete se, što može da uzrokuje povrede.
- ▶ **Ne koristite mašinu na prekomerno strmim padinama.** Na taj način ćete smanjiti rizik od gubitka kontrole nad mašinom, od klizanja i pada, što bi moglo za uzrokuje povrede.
- ▶ **Prilikom rada na padinama zauzmite bezbedan položaj tela; uvek radite poprečno na padinu, a nikada uzbrdo**

ili nizbrdo i budite veoma pažljivi kod promene smera rada. Na taj način ćete smanjiti rizik od gubitka kontrole nad mašinom, od klizanja i pada, što bi moglo za uzrokuje povrede.

- ▶ **Držite sve električne kablove podalje od područja sečenja.** Električni kablovi mogu biti sakriveni u živoj ogradi ili žbunju i možete slučajno da ih oštetite ili presećete sa niti ili elementom za rezanje.
- ▶ **Držite sve delove tela podalje od rotacionog elementa za sečenje ili niti. Ne odstranjajte materijal sa mašine ako ona prethodno nije odvojena od električnog snabdevanja.** Rotacioni element za sečenje ili nit može da uzrokuje teške povrede.
- ▶ **Nosite mašinu isključenu i okrenutu suprotno od tela.** Propisno rukovanje mašinom smanjuje verovatnoću od slučajnog kontakta sa pokretnim sečivima trimera i niti za sečenje.
- ▶ **Koristite samo rezervne glave za sečenje, niti za sečenje i sečiva trimera od plastike prema propisima proizvođača. Nemojte zamenjivati plastične niti ili sečiva metalnim žicama ili sečivima.** Pogrešni rezervni delovi mogu da uzrokuju gubitak kontrole, lom i povrede.

Specijalne bezbednosne napomene

- ▶ Budite pažljivi čak i kada ne koristite uređaj. On može da predstavlja opasnost od spoticanja.
- ▶ Nikada ne dozvolite deci, osobama sa ograničenim fizičkim, čulnim ili psihičkim sposobnostima ili nedovoljnim iskustvom i/ili znanjem i/ili osobama koje nisu upoznate sa ovim uputstvima da koriste baštenski uređaj. Nacionalni propisi mogu da ograničavaju starost rukovaoca.
- ▶ Decu bi trebalo nadzirati da biste bili sigurni da se ne igraju baštenskim uređajem.
- ▶ Proverite da na proizvodu ne postoje oštećenja ako udari u tvrdi predmet ili ako postoje suviše snažne vibracije.
- ▶ Kod skraćivanja niti za rezanje pazite da se ne porežete.
- ▶ Sečite travu u etapama da biste postigli ujednačeni rezultat.
- ▶ Prilikom stavljanja akumulatora pazite da sredstvo za sečenje nema kontakt sa vašim telom i drugim predmetima, uključujući pod. Prilikom pokretanja može da se okreće i uzrokuje povrede ili štete na proizvodu i/ili na predmetima.
- ▶ Izbegavajte abnormalan položaj tela i uvek održavajte ravnotežu. Na kosim površinama uvek pazite na sigurno hodanje. Uvek hodajte mirno, nikada ne žurite.
- ▶ Preporučuje se da kod duže upotrebe pravite odgovarajuće pauze.
- ▶ Prilikom duže upotrebe proizvoda (ili drugih mašina) korisnik se izlaže vibracijama koje mogu da uzrokuju bolest belih prstiju (Rejnoov fenomen) ili sindrom karpalnog tunela.
- ▶ Pri tome je smanjen oset opipa i regulacija temperature, mogu da se pojave obamrlost i osećaj žarenja ili oštećenja nervi, cirkulacije i nekroze tkiva.

- ▶ Upitajte svog lekara ako se pojave simptomi koji ukazuju na preopterećenje vibracijama. Ti simptomi obuhvataju osećaj obamrlosti, gubitak oseta, svrab, probadanje, bolove, malaksalost, promene boje kože ili stanja kože. Ti simptomi se najčešće pojavljuju na prstima, šakama ili ručnim zglobovima (vidi i informacije o buci/vibracijama).

Uputstva za optimalan rad sa akumulatorom

- ▶ **Ne otvarajte bateriju.** Postoji opasnost od kratkog spoja.



Zaštittite akumulator od toplote (na primer i od trajnog sunčevog zračenja), vatre, vode i vlage. Postoji opasnost od eksplozija.



- ▶ **Kada uređaj ne koristite, akumulator koji se ne koristi držite podalje od spjalica, novčića, ključeva, eksera i zavrtnja ili drugih malih metalnih predmeta koji bi mogli da uzrokuju premošćivanje kontakata.** Kratki spoj između kontakata akumulatora može uzrokovati opekotine ili požar.
- ▶ **Kod oštećenja i nestručne upotrebe akumulatora mogu izlaziti pare.** Dovodite sveži vazduh i potražite kod tegoba nekog lekara. Pare mogu nadražiti disajne puteve.
- ▶ **Koristite akumulator samo sa proizvodima ovog proizvođača.** Samo tako se akumulator štiti od opasnog preopterećenja.
- ▶ **Baterija može da se ošteti oštrim predmetima, kao npr. ekserima ili odvijačima zavrtnjeva ili usled dejstva neke spoljne sile.** Može da dođe do internog kratkog spoja i akumulatorska baterija može da izgori, dimi, eksplodira ili da se pregreje.
- ▶ **Ne prespajajte akku kratko.** Postoji opasnost od eksplozija.
- ▶ Čistite povremeno prореze za ventilaciju akumulatora sa mekom, čistom i suvom četkicom.
- ▶ **Uređaj punitе samo pomoću isporučenog punjača.**

Simboli

Sledeći simboli su važni za čitanje i razumevanje uputstva za upotrebu. Zapamtite simbole i njihovo značenje. Pravilno tumačenje simbola pomaže vam da bolje i sigurnije koristite proizvod.

Simbol	Značenje
	Smer kretanja
	Smer reakcije
	Uključivanje
	Isključivanje
	Dozvoljena radnja

Simbol	Značenje
	Zabranjena radnja
CLICK!	Čujni zvuk
	Masa

Opis proizvoda i rada



Pročitajte sve bezbednosne napomene i sva uputstva.

Nepridržavanje bezbednosnih napomena i uputstava može da uzrokuje

električni udar, požar i/ili teške povrede.

Molimo pogledajte slike na zadnjem delu uputstva za upotrebu.

Namenska upotreba

Baštenski uređaj je namenjen za kućnu upotrebu, za košenje trave i korova u blizini tla. Konstruiran je za košenje trave koja raste na strminama, pod zaprekama i na ivicama travnjaka koje kosilica za travu ne može da dosegne. Baštenski uređaj nije konstruiran za upotrebu kao motorna kosa. Baštenski uređaj nije predviđen za komercijalnu i industrijsku upotrebu.

Obim isporuke (vidi sliku B)

Pažljivo izvadite baštenski uređaj iz pakovanja i proverite da li su sledeći delovi kompletni:

- Trimer za travu
- Štitnik
- Akumulator**
- Punjač**
- Uputstvo za upotrebu

Ako delovi nedostaju ili su oštećeni, molimo obratite se distributeru.

** zavisno od države

Prikazane komponente (vidi sliku A)

Numerisanje prikazanih komponenti se odnosi na prikaz proizvoda na stranicama sa slikama.

- (1) Podesiva drška
- (2) Tipka za rezanje trave/rezanje oko ivica
- (3) Blokada uključivanja prekidača za uključivanje/isključivanje
- (4) Prekidač za uključivanje/isključivanje
- (5) Dugme za deblokadu akumulatora
- (6) Akumulator^{a1}
- (7) Deblokada podešavanja drške
- (8) Regulator visine
- (9) Deblokada za podešavanje ugla nagiba
- (10) Štitnik

- (11) Zaštitni stremen
- (12) Punjač
- (13) Poklopac kalema
- (14) Kalem
- (15) Držač niti

- (16) Rupa za vođenje niti
- (17) Dugme za vođenje niti

a) **Prikazani ili opisani pribor ne spada u standardno pakovanje. Kompletni pribor možete da nadete u našem programu pribora.**

Tehnički podaci

Trimer za travu/trimer za rezanje oko ivica		UniversalGrassCut 18V-23-450	UniversalGrassCut 18V-26-500
Broj artikla		3 600 HC1 G..	3 600 HC1 F..
Nominalni napon ^{A)}	V	18	18
Broj obrtaja u praznom hodu ^{A)}	min ⁻¹	8500	8500
Prečnik niti za rezanje	mm	1,6	1,6
Prečnik kruga rezanja	cm	23	26
Kapacitet kalema niti	m	4,0	4,0
Podesiva drška		●	●
Funkcija rezanja uz ivice		●	●
Funkcija naginjanja		●	●
Masa prema IEC 62841-4-4 ^{A)}			
– sa akumulatorom (1,5 Ah – 6,0 Ah)	kg	2,3 – 2,7	2,3 – 2,7
– bez akumulatora	kg	2,0	2,0
Serijski broj		vidi tipsku tablicu na baštenskom uređaju	
Preporučena temperatura okruženja prilikom punjenja	°C	0 ... +35	0 ... +35
Dozvoljena temperatura okoline prilikom rada ^{B)} i prilikom skladištenja	°C	-20 ... +50	-20 ... +50
Tip akumulatora		PBA 18V...W- 1,5 Ah, 2,0 Ah, 2,5 Ah, 4,0 Ah, 6,0 Ah	PBA 18V...W- 1,5 Ah, 2,0 Ah, 2,5 Ah, 4,0 Ah, 6,0 Ah

A) Zavisni od upotrebene akumulatorske baterije

B) Ograničena snaga pri temperaturama < 0 °C.

Informacije o buci/vibracijama

		3 600 HC1 G..	3 600 HC1 F..
Trimer za travu/trimer za rezanje oko ivica			
Vrednosti emisije buke su utvrđene prema IEC 62841-4-4 i EN 50636-2-91			
A-vrednovani nivo buke uređaja iznosi tipično:			
– Nivo snage zvuka	dB(A)	76	77
– Nesigurnost K	dB	3,0	3,0
Ukupne vrednosti vibracija ah (zbir vektora triju pravaca) i nesigurnost K su utvrđeni prema IEC 62841-4-4 i EN 50636-2-91			
– Vrednost emisije vibracija a _h	m/s ²	5,1	5,7
– Nesigurnost K	m/s ²	1,5	1,5

Navedene ukupne vrednosti vibracija i navedene vrednosti emisije buke su izmerene prema normiranom postupku testiranja i mogu da se koriste za upoređivanje jednog električnog alata sa drugim.

Navedene ukupne vrednosti vibracija i navedene vrednosti emisije buke mogu da se koriste i za preliminarnu procenu opterećenja.

Emisije vibracija i buke tokom stvarne upotrebe električnog alata mogu da odstupaju od navedenih vrednosti, zavisno od načina upotrebe električnog alata, a naročito načinu obrade obratka; ako je potrebno, definišite bezbednosne mere za zaštitu rukovaoca koje se temelje na proceni izloženosti vibracijama tokom stvarnih uslova upotrebe (pri tome treba uzeti u obzir sve udele radnih ciklusa, na primer vremena u kojima je električni alat isključen i vremena u kojima je on uključen, ali radi bez opterećenja).

Montaža i rad

Postupak	Slika	Strana
Prikazane komponente	A	265
Obim isporuke	B	266
Podešavanje drške	C	266
Montiranje štitnika	D	267
Podešavanje visine	E	269
Podešavanje ugla nagiba	G	269
Promena na rezanje trave/rezanje oko ivica	H	270
Punjenje i stavljanje akumulatora	I	271
Uključivanje/isključivanje	J	271
Demontiranje kalema niti	K	272
Namotavanje niti na kalem niti	L	272
Montiranje kalema niti	M	273
Podešavanje niti	N	273
Održavanje, čišćenje i skladištenje	O	274
Pribor	P	274

Montaža

- ▶ **Pažnja: Pre obavljanja radova montaže isključite baštenski uređaj i izvucite akumulator.**

Montiranje i podešavanje ručke (vidi sliku C)

Ručka (1) se može postaviti u razne položaje. Da biste promenili podešavanje, pritisnite tipke (7) i pomaknite ručku u željeni položaj. Ponovo pustite tipke (7) da ručka uskoči.

Montiranje štitnika (vidi sliku D)

Pre montaže povucite stremen za zaštitu biljaka iz isporučenog položaja u skladišni položaj.

Stavite štitičnik (10) na glavu trimera i pričvrstite ga isporučenim zavrtnjem.

Ako je štitičnik montiran, on se ne sme više demontirati.

Zatim povucite stremen za zaštitu biljaka u radni položaj.

Puštanje u rad

- ▶ **Pažnja: Pre obavljanja radova podešavanja ili čišćenja isključite baštenski uređaj i izvucite akumulator.**

- ▶ **Nakon isključivanja trimera za travu niz za rezanje nastavlja da radi još nekoliko sekundi. Pre ponovnog uključivanja trimera za travu sačekajte da se motor/nit za rezanje zaustavi.**
- ▶ **Ne dodirujte nit za rezanje dok ona ne prestane da se okreće.**
- ▶ **Nemojte više puta redom da isključujete i ponovo uključujete uređaj.**
- ▶ **Preporučuje se upotreba elemenata za rezanje koje je odobrila firma Bosch. Kod drugih elemenata za rezanje rezultat rezanja može biti drugačiji.**

Stavljanje/vađenje akumulatora (vidi sliku I)

Napomena: Upotreba neprikladnih akumulatora može da uzrokuje nepravilnosti ili oštećenje uređaja.

Uložite napunjen akumulator (6). Proverite da li je akumulator potpuno uložen.

Radi vađenja akumulatora (6) iz uređaja pritisnite tipku za deblokiranje akumulatora (5) i izvucite akumulator.

Rukovanje

Uključivanje/isključivanje (vidi sliku J)

Za **uključivanje** prvo pritisnite blokadu uključivanja (3). Zatim pritisnite prekidač za uključivanje/isključivanje (4) i držite ga pritisnutog.

Za **isključivanje** pustite prekidač za uključivanje/isključivanje (4).

Rezanje trave/rezanje oko ivica (vidi sliku H)

Okrenite dršku prema vratilu za 180° da biste glavu trimera postavili na rezanje trave ili rezanje oko ivica. Pustite tipku (2), okretni mehanizam se ugavljuje. Sada okrenite čitavu mašinu u radni položaj.

Rezanje trave

Pomičite trimer za travu nalevo i nadesno i tokom rada pazite na dovoljno rastojanje od tela. Višu travu režite postepeno.

Rezanje oko ivica

Vodite trimer za travu uzduž ivice travnjaka. Izbegavajte kontakt sa čvrstim površinama ili zidovima da biste sprečili brzo trošenje niti.

Rezanje oko drveća, biljaka i grmova

Oprezno režite oko drveća, biljaka i grmova da oni ne bi došli u kontakt sa niti.

Demontiranje kalema, namotavanje niti i montiranje kalema (vidi slike K do M)

- ▶ **Izvadite akumulator pre zamene kalema.**

Pritisnite obe spojnice na poklopcu kalema i skinite poklopac kalema (13). Zatim izvadite prazan kalem (14).

Odrežite oko 4,0 m niti sa kotura za podešavanje. Provcite kraj niti kroz držač niti (15) na kalem i namotajte nit tako da je razdeljena ravnomerno i napeto.

Provucite drugi kraj niti kroz rupu **(16)** na glavi trimera i ponovo stavite kalem u glavu trimera. Fiksirajte kalem tako da stavite poklopac kalema **(13)**.

Podešavanje niti (vidi sliku N)

Poluautomatsko podešavanje niti

Trimer je opremljen poluautomatskim sistemom pomeranja. Svakim pritiskom prekidača za uključivanje/isključivanje **(4)** sistem izvlači niti.

Ručno podešavanje niti

Pritisnite dugme **(17)** i izvucite nit do željene dužine.

Rešavanje problema



Simptom	Mogući uzrok	Rešenje
Motor se ne pokreće	Akumulator je ispražnjen Akumulator je prehladan/pretopao	Napunite akumulator Pustite akumulator da se zagreje/ohladi
Baštenski uređaj radi sa prekidima	Prekidač za uključivanje/isključivanje je u kvaru Interni kabele baštenskog uređaja su u kvaru	Obratite se korisničkom servisu firme Bosch Obratite se korisničkom servisu firme Bosch
Baštenski uređaj je preopterećen	Trava je previsoka	Režite postepeno
Baštenski uređaj ne reže	Nit za rezanje je prekratka/slomljena Kalem niti je prazan	Ručno podesite nit za rezanje Dopunite kalem niti
Nit za rezanje se ne može podesiti	Nit za rezanje je zapletena u kalemu Kalem niti je prazan	Proverite kalem niti i po potrebi ponovo namotajte nit za rezanje Dopunite kalem niti
Nit za rezanje se povlači nazad u kalem	Nit za rezanje je prekratka/slomljena	Izvadite kalem i ponovo utaknite nit za rezanje (vidi slike K – M)
Nit za rezanje se često lomi	Nit za rezanje je zapletena u kalemu Neispravno rukovanje trimenom za travu	Izvadite kalem i ponovo namotajte nit za rezanje (vidi slike K – M) Kosite samo vrhom niti za rezanje; izbegavajte dodirivanje kamenja, zidova i drugih čvrstih predmeta. Redovito podešavajte nit za rezanje da biste iskoristili celi prečnik kruga rezanja.
Jake vibracije	Slomljena nit za rezanje Oštećen sistem za rezanje Trava je između kućišta kalema i dugmeta za podešavanje niti Previše trave oko sistema za sečenje	Izvucite nit za rezanje ručnim pomeranjem (vidi sliku L) Obratite se korisničkom servisu firme Bosch Demontirajte kalem i uklonite travu Odstranite travu iz kalema
Teleskopski štap se uvlači	Regulator visine nije pravilno zategnut	Zategnite regulator visine dok se ne blokira

Održavanje i servisiranje

Održavanje, čišćenje i skladištenje

- ▶ **Izvadite akumulator iz baštenskog uređaja pre svih radova na baštenskom uređaju (npr. održavanja, zamene alata itd.) kao i kod njegovog transporta i spremanja.** U slučaju slučajnog pritiskanja prekidača za uključivanje/isključivanje postoji opasnost od povreda.
- ▶ **Održavajte proizvod čistim da biste mogli dobro i sigurno da radite.**

Ne odlažite druge predmete na baštenski uređaj.

Održavajte proizvod i proreze za provetranje čistim da biste mogli dobro i sigurno da radite.

Nikada ne prskajte proizvod vodom.

Nikada ne uranjajte proizvod u vodu.

Čuvajte proizvod na bezbednom i suvom mestu, van dohvata dece.

Pazite na to da su sve navrtke, klinovi i zavrtnji pritegnuti da bi bio moguć siguran rad sa proizvodom.

Preverite proizvod i radi bezbednosti zamenite istrošene ili oštećene delove.

Ne vršite izmene na uređaju. Neovlašćene izmene mogu da ugroze bezbednost vašeg proizvoda i da povećaju opasnost od povreda.

Ne koristite akumulatorne ili alate koji su oštećeni ili menjani. Oštećeni ili menjani akumulatori reaguju nepredvidljivo i mogu da uzrokuju požar, eksplozije ili opasnost od povreda.

Preverite da je delove koje treba zameniti proizvela firma Bosch.

Nega akumulatora

Da biste obezbedili optimalnu upotrebu akumulatora, obratite pažnju na sledeće napomene i mere:

- Zaštite akumulator od vlage i vode.
- Čuvajte električni alat i akumulator samo u rasponu temperature od -20°C do 50°C . Ne ostavljajte akumulator npr. leti u automobilu.
- Čuvajte akumulator odvojeno i ne u baštenskom uređaju.
- Ne ostavljajte akumulator pri direktnom sunčevom zračenju u baštenskom uređaju.
- Optimalna temperatura za čuvanje akumulatora je 5°C .
- Povremeno čistite proreze za provetranje akumulatora mekim, čistim i suvim kistom.

Značajno skraćeno vreme rada nakon punjenja pokazuje da je akumulator istrošen i da ga je potrebno zameniti.

Servis i saveti za upotrebu

Servis odgovara na vaša pitanja u vezi sa popravkom i održavanjem vašeg proizvoda kao i u vezi sa rezervnim delovima. Šematske prikaze i informacije u vezi rezervnih delova naći ćete i pod: www.bosch-pt.com

Bosch tim za konsultacije vam rado pomaže tokom primene, ukoliko imate pitanja o našim proizvodima i njihovom priboru.

Molimo da kod svih pitanja i naručivanja rezervnih delova neizostavno navedete broj artikla sa 10 broječanih mesta prema tipskoj pločici proizvoda.

Srpski

Bosch Elektroservis
Dimitrija Tucovića 59
11000 Beograd
Tel.: +381 11 644 8546
Tel.: +381 11 744 3122
Tel.: +381 11 641 6291
Fax: +381 11 641 6293
E-Mail: office@servis-bosch.rs
www.bosch-pt.rs

Dodatne adrese servisa pogledajte na:

www.bosch-pt.com/serviceaddresses

Transport

Preporučeni litijum-jonski akumulatori podležu zahtevima propisa o opasnim materijama. Korisnik može bez dodatnih uslova transportovati akumulatorne na drumu.

Kod slanja preko trećih lica (na primer vazdušnih transportom ili špedicijom) mora se obratiti pažnja na posebne zahteve u pogledu pakovanja i označavanja. Tada se kod pripreme paketa za slanje mora pozvati stručnjak za opasne materije.

Akumulatorske baterije šaljite samo ako kućiste nije oštećeno. Odlepite otvorene kontakte i upakujte akumulatorsku bateriju tako, da se ne pokreće u paketu. Molimo da obratite pažnju na eventualne dalje nacionalne propise.

Uklanjanje đubreta



Proizvode, akumulatorne, pribor i pakovanja treba odvesti na ekološki saveseo recikliranje.



Proizvode i akumulatorne/baterije ne bacajte u kućni otpad!

Samo za EU-zemlje:

Prema Evropskoj direktivi 2012/19/EU proizvodi koji nisu više upotrebljivi, a prema Evropskoj direktivi 2006/66/EZ akumulatori/baterije koje su neispravne ili istrošene moraju da se odvojeno sakupe i podvrgnu ekološkoj daljnjoj obradi. Ukoliko se elektronski i električni uređaji otklone u otpad na neispravan način, moguće opasne materije mogu da imaju štetno dejstvo na životnu sredinu i zdravlje ljudi.

Akumulatorske baterije/baterije:

Li-jonska:

Molimo da obratite pažnju na napomene u odeljku Transport (videti „Transport“, Strana 207).

Slovenščina

Varnostna navodila

Razlaga simbolov na vrtnem orodju



Splošno opozorilo na nevarnost.



Preberite si to navodilo za obratovanje.



Nosite zaščito za oči in sluha.



Nosite varnostne rokavice.



Ne uporabljajte pri dežju.



OPOZORILO: Držite osebe, ki stojijo v bližini, stran.



OPOZORILO: Previdnost pred delih, ki odfrčijo.



Ne ustreza



OPOZORILO: Ločite akumulator pred začetkom vzdrževalnih del.



Za čiščenje vrtnega orodja ne smete uporabljati visokotlačnega čistilca ali gibke cevi za zalivanje.



Redno preverjajte območje, na katerem se vrtno orodje uporablja, glede na divjad in domače živali. Divjad in domače živali se bi lahko med uporabo stroja poškodovale. Redno preverjajte območje, na katerem se stroj uporablja in odstranite vse kamne, palice, žice, kosti in druge tujke. Pri uporabi stroja pazite na to, da se v travi ne skrivajo divjad, domače živali ali pa da se tam ne nahajajo majhni drevesni štori.

Splošna varnostna navodila za električna orodja

⚠ OPOZORILO Preberite vsa varnostna opozorila, navodila, ilustracije in

specifikacije, ki so priložene temu električnemu orodju.

Če spodaj navedenih napotkov ne upoštevate, lahko pride do električnega udara, požara in/ali težke poškodbe.

Vsa opozorila in napotke shranite, ker jih boste v prihodnje še potrebovali.

Pojem električno orodje, ki se pojavlja v nadaljnjem besedilu, se nanaša na električna orodja z električnim pogonom (z električnim kablom) in na akumulatorska električna orodja (brez električnega kabla).

Varnost na delovnem mestu

- ▶ **Delovno mesto naj bo vedno čisto in dobro osvetljeno.** Nered in neosvetljena delovna mesta povečajo možnost nezgod.
- ▶ **Električnega orodja ne uporabljajte v okolju, v katerem lahko pride do eksplozij (prisotnost vnetljivih tekočin, plinov ali prahu).** Električna orodja povzročajo iskre, zaradi katerega se lahko prah ali hlapi vnamejo.
- ▶ **Ko uporabljate električno orodje, poskrbite, da v bližini ni otrok ali drugih oseb.** Odvrčanje pozornosti lahko povzroči izgubo nadzora nad orodjem.

Električna varnost

- ▶ **Priključni vtič električnega orodja se mora prilegati vtičnici. Spreminjanje vtiča na kakršen koli način ni dovoljeno. Pri ozemljenih električnih orodjih ne uporabljajte adapterskih vtičev.** Nespremenjeni vtiči in ustrezne vtičnice zmanjšujejo tveganje električnega udara.
- ▶ **Izogibajte se telesnemu stiku z ozemljenimi površinami, kot so na primer cevi, grelci, hladilniki in pašniki.** Tveganje električnega udara je večje, če je vaše telo ozemljeno.
- ▶ **Prosimo, da napravo zavarujete pred dežjem ali vlago.** Vdor vode v električno orodje povečuje tveganje za električni udar.
- ▶ **Kabel uporabljajte pravilno. Kabel zavarujte pred vročino, oljem, ostrimi robovi ali premikajočimi se deli.** Poškodovani ali zapleteni kabli povečujejo tveganje električnega udara.
- ▶ **Kadar uporabljate električno orodje zunaj, uporabljajte samo kabelske podaljške, ki so primerni za delo na prostem.** Uporaba kabelskega podaljška, ki je primeren za delo na prostem, zmanjšuje tveganje za električni udar.
- ▶ **Če je uporaba električnega orodja v vlažnem okolju neizogibna, uporabljajte stikalo za zaščito pred kvarnim tokom.** Uporaba zaščitnega stikala zmanjšuje tveganje električnega udara.

Osebna varnost

- ▶ **Bodite pozorni, pazite kaj delate ter se dela z električnim orodjem lotite z razumom. Ne uporabljajte električnega orodja, če ste utrujeni oziroma če ste pod vplivom mamil, alkohola ali zdravil.** Trenutek nepazljivosti pri uporabi električnega orodja je lahko vzrok za resne telesne poškodbe.
- ▶ **Uporabljajte osebno zaščitno opremo. Vedno uporabljajte zaščito za oči.** Z uporabo zaščitne opreme, kot so protiprašna maska, varnostni čevlji, ki ne drsijo, čelada ali zaščita za sluh, v ustreznih okoliščinah zmanjšate nevarnost poškodb.
- ▶ **Preprečite nenameren vklop orodja. Pred priključitvijo električnega orodja na električno omrežje in/ali na akumulatorsko baterijo in pred dviganjem ali nošenjem se prepričajte, da je električno orodje izklopljeno.** Če električno orodje nosite in imate pri tem prst na stikalu ali pa orodje napajate, ko je stikalo v položaju za vklop, lahko pride do nesreče.
- ▶ **Odstranite vse ključe in izvijače za prilagajanje orodja, preden orodje vključite.** Ključ ali izvijač, ki ga ne odstranite z vrtečega se dela električnega orodja, lahko povzroči telesne poškodbe.
- ▶ **Ne precenjujte svojih sposobnosti. Ves čas trdno stojite in vzdržujte ravnovesje.** To omogoča boljši nadzor nad električnim orodjem v nepričakovanih situacijah.

- ▶ **Bodite primerno oblečeni. Ne nosite ohlapnih oblačil ali nakita. Las in oblačil ne približujte premikajočim se delom.** Ohlapna oblačila, nakit ali dolgi lasje se lahko ujamejo v premikajoče se dele.
- ▶ **Če imate na voljo naprave za priklop sesalnika za prah ali zbiralnih posod, se prepričajte, da so te ustrezno priključene.** Uporaba sistema za zbiranje prahu lahko zmanjša nevarnosti, povezane s prahom.
- ▶ **Naj seznanjenost z orodjem, ki jo pridobite s pogosto uporabo, ne bo razlog za to, da postanete lahkomišeln in ignorirate varnostna načela.** V delčku sekunde lahko nepozorno dejanje pripelje do hude poškodbe.

Uporaba in vzdrževanje električnega orodja

- ▶ **Električnega orodja ne preobremenjujte. Za delo uporabite ustrezno električno orodje.** Pravo električno orodje bo delo opravilo bolje in varneje, in sicer s hitrostjo, za katero je bilo oblikovano.
- ▶ **Električnega orodja ne uporabljajte, če ga s stikalom ne morete vklopiti in izklopiti.** Vsako električno orodje, ki ga ni mogoče nadzirati s stikalom, je nevarno in ga je treba popraviti.
- ▶ **Izvlomite vtič iz vtičnice in/ali odstranite akumulatorsko baterijo, če je le mogoče, in odstranite ter shranite pribor, še preden se lotite popravila orodja.** Ti preventivni varnostni ukrepi zmanjšajo tveganje za nenamerni zagon aparata.
- ▶ **Ko električnih orodij ne uporabljajte, jih shranite izven dosega otrok. Osebam, ki orodja ne poznajo ali niso prebrale teh navodil za uporabo, orodja ne dovolite uporabljati.** Električna orodja so nevarna, če jih uporabljajo neizkušene osebe.
- ▶ **Vzdržujte električna orodja in pribor. Prepričajte se, da so premikajoči se deli pravilno poravnani in da se ne zatikajo ter da deli niso polomljeni. Prav tako preverite, ali je na orodju še kaj drugega, kar bi lahko vplivalo na njegovo delovanje. Če je električno orodje poškodovano, mora biti pred uporabo popravljeno.** Slabo vzdrževana električna orodja so vzrok za mnoge nezgode.
- ▶ **Rezalna orodja naj bodo vedno ostra in čista.** Skrbno negovana rezalna orodja z ostrimi robovi se manj zatikajo in so lažje vodljiva.
- ▶ **Električna orodja, pribor, vsadna orodja in podobno uporabljajte v skladu s temi navodili. Pri tem upoštevajte delovne pogoje in dejavnost, ki jo boste opravljali.** Uporaba električnih orodij v namene, ki so drugačni od predpisanih, lahko privede do nevarnih situacij.
- ▶ **Ročaji in površine za prijemanje naj bodo suhe, čiste in brez olja ali maščobe.** Gladki ročaji in površine za prijemanje ne omogočajo varne uporabe in nadzora orodja v nepričakovanih situacijah.

Uporaba in vzdrževanje akumulatorskih orodij

- ▶ **Akumulatorske baterije polnite samo s polnilniki, ki jih priporoča proizvajalec.** Polnilnik, ki je namenjen določeni vrsti akumulatorskih baterij, se lahko vname, če

ga boste uporabljali za polnjenje drugačnih akumulatorskih baterij.

- ▶ **V električnih orodjih uporabljajte le akumulatorske baterije, ki so zanje predvidene.** Uporaba drugih akumulatorskih baterij lahko povzroči telesne poškodbe ali požar.
- ▶ **Akumulatorska baterija, ki je ne uporabljate, ne sme priti v stik s kovinskimi predmeti, kot so pisarniške sponke, kovanci, ključi, žebli, vijaki in drugi manjši kovinski predmeti, ki bi lahko povzročili premostitev kontaktov.** Kratek stik med akumulatorskimi kontakti ima lahko za posledico opeklino ali požar.
- ▶ **V primeru napačne uporabe lahko iz akumulatorske baterije izteče tekočina. Izogibajte se stiku z njo. Če tekočina vseeno po naključju pride v stik s kožo, jo sperite z vodo. Če pride tekočina v oči, poiščite zdravniško pomoč.** Iztekajoča akumulatorska tekočina lahko povzroči draženje ali opeklino.
- ▶ **Ne uporabljajte poškodovanih ali prilagojenih akumulatorskih baterij oz. orodij.** Poškodovane ali prilagojene akumulatorske baterije se lahko nepredvidljivo obnašajo, kar lahko povzroči požar, eksplozijo ali tveganje za poškodbe.
- ▶ **Akumulatorske baterije ali orodja ne izpostavljajte ognju ali previsoki temperaturi.** Izpostavljenost ognju ali vročini nad 130 °C lahko povzroči eksplozijo.
- ▶ **Upoštevajte navodila za polnjenje in ne polnite akumulatorske baterije ali orodja pri temperaturi, ki je izven območja, navedenega v navodilih.** Če orodje polnite na nepravilen način ali pri temperaturah, ki so izven določenega območja, lahko pride do poškodb akumulatorske baterije, kar poveča tveganje za požar.

Servisiranje

- ▶ **Vaše električno orodje naj popravlja samo usposobljeno strokovno osebo, ki naj pri tem uporabi zgolj originalne rezervne dele.** S tem boste zagotovili, da bo orodje varno za uporabo.
- ▶ **Nikdar ne popravljajte poškodovanih akumulatorskih baterij.** Akumulatorske baterije naj popravlja le proizvajalec ali pooblaščen servisier.

Varnostni napotki za kosilnico z nitjo in kosilnico obrobne trave

- ▶ **Škarij za živo mejo ne smete uporabljati med slabimi vremenskimi pogoji, še posebej ne v primeru nevihte.** To zmanjša nevarnost udarca strele.
- ▶ **Temeljito preglejte delovno območje glede divjih živali.** Divje živali se lahko poškodujejo med delovanjem stroja.
- ▶ **Temeljito preglejte delovno območje in odstranite vse kamne, palice, žice, kosti in druge tuje predmete.** Izpadli deli lahko povzročijo poškodbe.
- ▶ **Pred uporabo stroja se vedno prepričajte, da rezalno orodje ali rezalna enota ni poškodovana.** Poškodovani deli povečujejo nevarnost poškodb.

- ▶ **Pustite zaščitne pokrove na mestu. Zaščitni pokrovi morajo biti v uporabnem stanju in pravilno pritrjeni.** Ohlapni, poškodovani ali okvarjeni zaščitni pokrovi lahko povzročijo poškodbe.
 - ▶ **Odprtine za vstop zraka naj bodo brez usedlin.** Zamašene dovode zraka in usedline lahko vodijo do pregrevanja ali do nevarnosti požara.
 - ▶ **Nosite zaščito za oči in sluh.** Ustrezna osebna zaščitna oprema bo zmanjšala poškodbe.
 - ▶ **Med delovanjem stroja vedno nosite nedrseče zaščitne čevlje. Nikoli ne delajte z odprtimi sandali.** To bo zmanjšalo tveganje poškodb nog pri stiku z vrtljivo rezilno enoto.
 - ▶ **Pri delu s strojem vedno nosite oblačila, kot so hlače, ki pokrivajo uporabnikove noge.** Stik z vrtljivim rezalnim elementom ali vrstico lahko povzročijo poškodbe.
 - ▶ **Med delovanjem stroja naj se druge osebe v okolici ne zadržujejo blizu stroja.** Izpadli deli lahko povzročijo resne poškodbe.
 - ▶ **Stroja ne uporabljajte nad višino pasu.** To pomaga preprečiti nenamerni stik z rezalno enoto in omogoča boljši nadzor nad strojem v nepričakovanih situacijah.
 - ▶ **Bodite previdni pri delu s strojem v mokri travi. Hodite, ne tecite.** S tem zmanjšate nevarnost zdrsa ali padca, kar lahko vodi do telesnih poškodb.
 - ▶ **Stroja ne uporabljajte na pretirano strmih pobočjih.** To zmanjšuje tveganje izgube nadzora, zdrsa in padca, kar lahko povzročijo poškodbe.
 - ▶ **Pri delu na pobočjih poskrbite za varno podlago; vedno delajte prečno k pobočju, nikoli navzgor ali navzdol in pri menjavi smeri dela bodite izjemno previdni.** To zmanjšuje tveganje izgube nadzora, zdrsa in padca, kar lahko povzročijo poškodbe.
 - ▶ **Vse napajalne kable držite stran od območja rezanja.** Napajalni kabli so lahko skriti v živih mejah ali grmovju in jih nenamerno poškoduje ali prereže vrv ali rezalni element.
 - ▶ **Držite vse dele telesa stran od vrtečega se rezalnega elementa ali rezalne vrvice. Iz stroja ne odstranjujte nobenega materiala, dokler ni odklopljen iz električnega omrežja.** Vrteči se rezalni element ali nitka lahko povzročijo resne poškodbe.
 - ▶ **Stroj nosite v izklopljenem stanju in obrnjenega stran od telesa.** Pravilno ravnanje s strojem bo zmanjšalo verjetnost nenamernega stika s premikajočimi se rezili in rezalno nitko.
 - ▶ **Uporabljajte samo nadomestne rezalne glave, rezalne nitke in rezila kosilnice iz plastike v skladu s specifikacijami proizvajalca. Ne zamenjajte plastičnih niti ali rezil s kovinskimi žicami ali rezili.** Nepravilni nadomestni deli lahko povzročijo izgubo nadzora, zlom in poškodbe.
- Posebne varnostna navodila**
- ▶ Bodite previdni tudi, ko naprave ne uporabljate. Lahko postane past spotikanja.
 - ▶ Uporabe vrtnega orodja nikoli ne dovolite otrokom, osebam z omejenimi fizičnimi, senzoričnimi ali umskimi sposobnostmi ali pomanjkljivimi izkušnjami in/ali pomanjkljivim znanjem in/ali osebam, ki s temi navodili niso seznanjene. Morebiti nacionalni predpisi omejujejo starost uporabnika.
 - ▶ Otroke morate nadzorovati, da bi tako zagotovili, da se ne bodo igrali z vrtnim orodjem.
 - ▶ Preverite izdelek glede poškodb, ko zadene trd predmet ali če pride do pretiranih vibracij.
 - ▶ Pri skrajšanju rezalne črte pazite, da se ne porežete.
 - ▶ Travo kosite po etapah, da dobite dosleden rezultat.
 - ▶ Pazite pri vstavljanju akumulatorske baterije na to, da rezalno sredstvo nima stika z vašim telesom in drugimi predmeti, vključno s tlemi. Med zagonom se lahko zavrti in povzroči telesne poškodbe ali škode na izdelku in/ali na predmetih.
 - ▶ Preprečite nenormalno držo telesa in vselej obdržite ravnotežje. Na poševnih površinah pazite na varno hojo. Vedno hodite mirno, nikoli ne tekajte.
 - ▶ Priporočamo, da pri dlje trajajoči uporabi prekinete uporabo z ustreznimi odmori.
 - ▶ Pri daljši uporabi izdelka (ali drugih strojev) je uporabnik izpostavljen vibracijam, ki lahko povzročijo bolezen belih prstov (Raynaudev sindrom) ali sindrom karpalnega kanala.
 - ▶ Pri tem je prizadet čut tipa in regulacija temperature rok ter lahko pride do otopelosti in pekočega občutka, vse do poškodb živčevja, krvnega obtoka in nekroze tkiva.
 - ▶ Če ugotovite simptome, ki nakazujejo na preobremenjenost zaradi vibracij, se posvetujte z zdravnikom. Gre za simptome, ki vsebujejo občutek otopelosti, izgubo občutka, srbenje, zbadanje, bolečine, slabotnost, spremembe barve ali stanja kože. Ti simptomi se najpogostejše pojavijo v prstih, rokah ali zapestjih (glejte tudi informacije o zvoku/vibraciji).
- Navodila za optimalno uporabo akumulatorske baterije**
- ▶ **Akumulatorske baterije ne odpirajte.** Nevarnost kratkega stika.
- 

Zaščitite akumulatorsko baterijo pred vročino (npr. tudi pred stalnim sončnim obsevanjem) ognjem, vodo in vlažnostjo.
Nevarnost eksplozije.
- ▶ **Ko ne uporabljate naprave, akumulatorska baterija ne sme priti v stik s kovinskimi predmeti, kot so pisarniške sponke, kovanci, ključi, žebliji, vijaki in drugimi manjši kovinski predmeti, ki bi lahko povzročili premostitev kontaktov.** Kratak stik med akumulatorskimi kontakti ima lahko za posledico opekline ali požar.
 - ▶ **Pri poškodbi in nepravilni uporabi akumulatorske baterije lahko izstopijo škodljivi hlapi.** Prezračite to območje in v primeru zdravstvenih težav poiščite

zdravniško pomoč. Ti hlapi lahko povzročijo draženje dihalnih poti.

- ▶ **Akumulatorsko baterijo uporabljajte samo z izdelki proizvajalca.** Le tako je akumulatorska baterija zaščitena pred nevarno preobremenitvijo.
- ▶ **Koničasti predmeti, kot so na primer žblji ali izvijači, in zunanji vplivi lahko poškodujejo akumulatorsko baterijo.** Pojavi se lahko kratek stik, zaradi katerega lahko akumulatorska baterija zgori, se osmoli, pregreje ali eksplodira.
- ▶ **Kratko spajanje akumulatorske baterije ni dovoljeno.** Nevarnost eksplozije.
- ▶ Zračne reže akumulatorske baterije občasno očistite z mehkim, čistim in suhim čopičem.
- ▶ **Napravo polnite samo s priloženim polnilnikom.**

Simboli

Naslednji simboli so pomembni za branje in razumevanje navodila za obratovanje. Zapomnite si simbole in njihov pomen. Pravilna razlaga simbolov vam pomaga, da boste izdelek bolje in varneje uporabljali.

Simbol	Pomen
	Smer premikanja
	Smer reakcije
	Vklop
	Izklop
	Kako je dovoljeno delati
	Kako je prepovedano delati
CLICK	Slišni zvok
	Teža

Opis izdelkov in storitev



Preberite varnostna navodila in opozorila. Neupoštevanje varnostnih navodil in opozoril lahko povzroči električni udar,

požar in/ali težke poškodbe.

Prosimo upoštevajte slike na zadnjem delu navodila za obratovanje.

Uporaba v skladu z namenom uporabe

Vrtno orodje je namenjeno za hišno uporabo, za košenje z nitjo trave in plevela v bližini tal. Razvili smo ga za košenje trave z nitjo, kjer trava raste na brežinah, pod ovirami in ob robovih trat, na mestih, ki jih klasična kosilnica ne more doseči. Vrtno orodje ni namenjeno za uporabo kot motorna kosa. Vrtno orodje ni namenjeno za komercialno in industrijsko uporabo.

Obseg dobave (glejte sliko B)

Vzemite vrtno orodje previdno iz embalaže in preverite, ali so prisotni naslednji deli:

- Kosilnica z nitjo
- Zaščitni pokrov
- Akumulatorska baterija**
- Polnilna naprava**
- Navodilo za uporabo

Če kakšni deli manjkajo ali so poškodovani, obvestite o tem vašega trgovca.

** specifično glede na državo

Komponente na sliki (glejte sliko A)

Oštevilčenje komponent se nanaša na prikaz izdelka na grafičnih straneh.

- (1) Nastavljiv ročaj
- (2) Tipka rezanje trate/rezanje robov trate
- (3) Protivklopna zapora vklopno/izklopnega stikala
- (4) Stikalo za vklop/izklop
- (5) Gumb za sprostitve akumulatorske baterije
- (6) Akumulatorska baterija^{a)}
- (7) Deblokada nastavitve ročaja
- (8) Nastavitev višine
- (9) Sproščanje blokade Nastavitve kota nagiba
- (10) Zaščitni pokrov
- (11) Sčitnik
- (12) Polnilna naprava
- (13) Prekritje tuljave
- (14) Tuljava
- (15) Prijemalo za nit
- (16) Luknja za nit
- (17) Gumb za vodenje niti

a) **Prikazan ali opisan pribor ni del standardnega obsega dobave. Celoten pribor je del našega programa pribora.**

Tehnični podatki

Kosilnica z nitjo/kosilnica z nitjo za robove trate	UniversalGrassCut 18V-23-450	UniversalGrassCut 18V-26-500
Številka artikla	3 600 HC1 G..	3 600 HC1 F..

Kosilnica z nitjo/kosilnica z nitjo za robove trate		UniversalGrassCut 18V-23-450	UniversalGrassCut 18V-26-500
Nazivna napetost ^{A)}	V	18	18
Število vrtljajev v prostem teku ^{A)}	min ⁻¹	8500	8500
Premer rezilne niti	mm	1,6	1,6
Rezilni premer	cm	23	26
Kapaciteta tuljave niti	m	4,0	4,0
Nastavljiv ročaj		●	●
Funkcija ta robove		●	●
Nagibna funkcija		●	●
Teža v skladu z IEC 62841-4-4 ^{A)}			
- z akumulatorsko baterijo (1,5 Ah - 6,0 Ah)	kg	2,3 - 2,7	2,3 - 2,7
- brez akumulatorske baterije	kg	2,0	2,0
Serijska številka		glejte tipsko tablico na vrtnem orodju	
priporočena temperatura okolice med polnjenjem	°C	0 ... +35	0 ... +35
Dovoljena temperatura okolice med delovanjem ^{B)} in med skladiščenjem	°C	-20 ... +50	-20 ... +50
Tip akumulatorske baterije		PBA 18V...W- 1,5 Ah, 2,0 Ah, 2,5 Ah, 4,0 Ah, 6,0 Ah	PBA 18V...W- 1,5 Ah, 2,0 Ah, 2,5 Ah, 4,0 Ah, 6,0 Ah

A) Odvisno od uporabljene akumulatorske baterije

B) Omejena zmogljivost pri temperaturah pod 0 °C.

Podatki o hrupu/vibracijah

		3 600 HC1 G..	3 600 HC1 F..
Kosilnica z nitjo/kosilnica z nitjo za robove trate			
Podatki o hrupu, izračunani v skladu z IEC 62841-4-4 in EN 50636-2-91			
A-ovrednotena raven hrupa naprave znaša običajno:			
- Nivo zvočnega tlaka	dB(A)	76	77
- Negotovost K	dB	3,0	3,0
Skupne vrednosti vibracij ah (vektorska vsota treh smeri) in negotovost K izračunane v skladu z IEC 62841-4-4 in EN 50636-2-91			
- Emisijska vrednost vibracij a _h	m/s ²	5,1	5,7
- Negotovost K	m/s ²	1,5	1,5

Da je bila podana skupna vrednost/so bile podane skupne vrednosti nihanja in podana vrednost/podane vrednosti zvočnih emisij izmerjena/izmerjene po standardiziranem kontrolnem postopku in se jo/jih lahko uporablja kot primerjavo za drugo električno orodje.

Da je mogoče uporabljati podano skupno vrednost/podane skupne vrednosti nihanja in podano vrednost/podane vrednosti zvočnih emisij tudi za začasno oceno obremenitve.

Da lahko odstopajo nihajne emisije in emisije hrupa med dejansko uporabo električnega orodja od podanih vrednosti, glede na to, kako se uporablja električno orodje in še posebej od tega, kateri obdelovanec je v delu; le te pa je treba zaradi potrebe zavarovanja in zaščite uporabnika

orodja določati, na podlagi obremenitve zaradi nihanja orodja v času njegove dejanske uporabe v realnih okoliščinah (pri čemer je treba upoštevati vse dejavnike obratovalnega cikla, kot so na primer časi, v katerih je električno orodje izklopljeno, in časi, v katerih je orodje sicer vklopljeno, vendar deluje brez obremenitve).

Montaža in obratovanje

Cilj delovanja	Slika	Stran
Komponente na sliki	A	265
Obseg pošiljke	B	266

Cilj delovanja	Slika	Stran
Nastavitev ročaja	C	266
Montaža zaščitnega pokrova	D	267
Nastavitev višine	E	269
Prilagoditev kota nagiba	G	269
Nastavitev rezanje trate/rezanje robov	H	270
Polnjenje in namestitev akumulatorske baterije	I	271
Vklop/izklop	J	271
Demontaža tuljave z nitjo	K	272
Navijanje niti na tuljavo	L	272
Demontaža tuljave z nitjo	M	273
Dovajanje niti	N	273
Vzdrževanje, čiščenje in skladiščenje	O	274
Pripor	P	274

Montaža

- **Pozor: Pred opravili montaže odklopite vrtno orodje in odstranite akumulatorsko baterijo.**

Montaža in nastavitev ročaja (glejte sliko C)

Ročaj **(1)** lahko nastavite v različne položaje. Za spremembo nastavitve pritisnite tipke **(7)** in premaknite ročaj v željeni položaj. Ponovno spustite tipke **(7)** tako, da bo ročaj zaskočil.

Montaža zaščitnega pokrova (glejte sliko D)

Potegnite pred montažo zaščitnega pokrova ščitnik za rastline iz dobavnega položaja v skladiščni položaj. Namestite zaščitni pokrov **(10)** na glavo kosilnice z nitjo in ga pritrdite s priloženim vijakom.

Ko je zaščitni pokrov montiran, ga ne smete več demontirati.

Nato potegnite ščitnik za rastline v delovni položaj.

Zagon

- **Pozor: Pred začetkom nastavitvenih del ali pred čiščenjem izklopite vrtno orodje in odstranite akumulatorsko baterijo.**
- **Po izklopu kosilnice z nitjo, rezilna nit še nekaj sekund teče naprej. Počakajte, da se motor/rezilna nit zaustavi, preden ponovno vklopite kosilnico z nitjo.**
- **Ne dotikajte se rezilne niti, preden se ne neha vrteti.**
- **Naprave ne smete večkrat zaporedoma v kratkem času vkopiti in izklopiti.**
- **Priporočamo uporabo rezilnih elementov, ki so odobreni s strani Bosch. Pri drugih rezilnih elementih lahko pride do odklona rezilnega rezultata.**

Vstavljanje/odstranitev akumulatorske baterije (glejte sliko I)

Opozorilo: Če uporabljate akumulatorske baterije, ki niso primerne, lahko to povzroči poškodbo naprave.

Vstavite napolnjeno akumulatorsko baterijo **(6)**. Zagotovite, da bo akumulatorska baterija v celoti vstavljena.

Če želite akumulatorsko baterijo **(6)** odstraniti iz naprave, pritisnite deblokirno tipko akumulatorske baterije **(5)** in potegnite akumulatorsko baterijo ven.

Uporaba

Vklop/izklop (glejte sliko J)

Za **vklop** pritisnite najprej zaporo vklopa **(3)**. Nato pritisnite vklopno/izklopno stikalo **(4)** in jo držite pritisnjeno.

Za **izklop** električnega orodja izpusite vklopno/izklopno stikalo **(4)**.

Rezanje trate/rezanje robov trate (glejte sliko H)

Za pozicioniranje glave kosilnice za rezanje trate ali rezanje robov morate zasukati ročaj v smeri proti drogu za 180°. Izpusite tipko **(2)**, zasučni mehanizem zaskoči. Sedaj zasukajte celotni stroj v delovni položaj.

Rezanje trave

Premikajte kosilnico z nitjo na levo in desno in med delom pazite na dovolj veliko razdaljo do telesa. Višjo travo strizite postopoma.

Rezanje robov trate

Vodite kosilnico z nitjo vzdolž robov trate. Preprečite stik s trdimi površinami ali zidovi, saj tako preprečite hitro obrabo niti.

Rezanje okoli dreves, rastlin in grmov

Okrog dreves, rastlin in grmov strizite previdno, da ne pridejo v stik z nitjo.

Demontirajte tuljavo, navijte nit in montirajte tuljavo (glejte slike K do M)

- **Odstranite akumulatorsko baterijo pred zamenjavo tuljave.**

Pritisnite skupaj oba nastavka prekritja tuljave in odstranite prekritje tuljave **(13)**. Nato snemite prazno tuljavo **(14)**.

Z nadomestnega valja odvijte nit pribl. 4,0 m. Konico niti potisnite v prijemalo niti **(15)** tuljave in jo navijte tako, da bo nit enakomerno in napeto na tuljavi.

Potisnite drugi konec niti skozi luknjo **(16)** v glavi kosilnice z nitjo in tuljavo ponovno namestite na glavo kosilnice z nitjo. Fiksirajte tuljavo tako, da namestite prekritje tuljave **(13)**.

Dovajanje niti (glejte sliko N)

Polavtomatsko dovajanje niti

Kosilnica z nitjo je opremljena s polavtomatskim sistemom dovajanja. Sistem pri vsakem pritisku na vklopno/izklopno stikalo **(4)** potisne nit navzven.

Ročno dovajanje niti

Pritisnite gumb **(17)**, in potegnite nit do željene dolžine navzven.

Iskanje napak



Simptom	Možen vzrok	Odprava napake
Motor ne zažene	Akumulatorska baterija je izpraznjena	Napolnite akumulatorsko baterijo
	Akumulatorska baterija prehladna/prevročča	Segrejte/ohladite akumulatorsko baterijo
Vrtno orodje deluje s prekinitvami	Okvarjeno vklopno/izklopno stikalo	Obrnite se na servisno službo Bosch
	Okvarjena interna kabelska napeljava vrtnega orodja	Obrnite se na servisno službo Bosch
Vrtno orodje je preobremenjeno	Trava previsoka	Strizite po stopnjah
Vrtno orodje ne reže	Rezalna nit je prekratka/zlomljena	Ročno dovajanje rezilne niti
	Tuljava niti je prazna	Ponovna napolnitev tuljave z nitjo
Niti ni možno dovajati	Rezilna nit v tuljavi zamotana	Preverite tuljavo z nitjo in po potrebi ponovno navijte rezilno nit
	Tuljava niti je prazna	Ponovna napolnitev tuljave z nitjo
Rezilna nit se potegne nazaj v tuljavo	Rezalna nit je prekratka/zlomljena	Odstranite tuljavo in ponovno dovedite rezilno nit (glejte slike K – M)
Rezilna nit se pogosto zlomi	Rezilna nit v tuljavi zamotana	Odstranite tuljavo in ponovno dovedite rezilno nit (glejte slike K – M)
	Nepravilno rokovanje kosilnice z nitjo	Kosite izključno s konico rezalne niti; preprečite stik s kamni, stenami in drugimi fiksnimi predmeti. Redno dovajajte rezalno nitko tako, da boste uporabljali celotni možni rezalni premer.
Močne vibracije	Rezilna nit zlomljena	Potegnite rezilno nit navzven z roko (glejte sliko L)
	Rezilni sistem poškodovan	Obrnite se na servisno službo Bosch
	Med ohišjem tuljave in gumbom za dovajanje niti se je nabrala trava	Demontirajte tuljavo in odstranite travo
	Preveč trave okoli rezalnega sistema	Odstranite travo iz tuljave
Teleskopska palica se potisne skupaj	Nastavitev višine ni pravilno zategnjena	Zategnite regulator višine, dokler ne ostane na mestu

Vzdrževanje in servisiranje

Vzdrževanje, čiščenje in skladiščenje

- ▶ **Odstranite akumulatorsko baterijo iz vrtnega orodja pred vsemi opravili, ki jih opravljate na vrtnem orodju (npr. vzdrževanje, menjava orodja ipd.), ter pri njegovem transportu ali med shranjevanjem.** Pri nenamernem aktiviranju stikala za vklop/izklop obstaja nevarnost telesnih poškodb.
- ▶ **Za dobro in varno delovanje morate poskrbeti za to, da bo izdelek vselej čist.**

Ne postavljajte nobenih drugih predmetov na vrtno orodje.

Za dobro in varno delovno uporabo morate poskrbeti za to, da bodo izdelek in njegove zračne odprtine vselej čiste in suhe.

Izdelka nikoli ne poškrbite z vodo.

Izdelka nikoli ne potopite pod vodo.

Izdelek hranite na varnem, suhem mestu, ki ni dostopen otrokom.

Za zagotovitev varnega dela z izdelkom poskrbite za trdni nased vseh matic, sornikov in vijakov.

Preverite izdelek in iz varnostnih razlogov nadomestite obrabljene ali poškodovane dele.

Ne predručajte naprave. Nepooblaščenke modifikacije lahko ogrozijo varnost vašega izdelka in povečajo tveganje telesnih poškodb.

Ne uporabljajte akumulatorskih baterij ali orodij, ki so poškodovana ali spremenjena. Poškodovane ali modificirane akumulatorske baterije se obnašajo nepredvidljivo in lahko povzročijo požar, eksplozijo ali tveganje za poškodbe.

Poskrbite, da bodo vsi deli, ki jih boste zamenjali, izdelani pri podjetju Bosch.

Negovanje akumulatorske baterije

Da bi zagotovili optimalno uporabo akumulatorske baterije, upoštevajte naslednja opozorila in ukrepe:

- Akumulatorsko baterijo morate zavarovati pred vlago in vodo.
- Električno orodje in akumulatorsko baterijo skladiščite v temperaturnem območju od -20 °C do 50 °C. Npr. poleti akumulatorske baterije ne smete pustiti ležati na soncu v avtomobilu.
- Skladiščite akumulatorsko baterijo ločeno in ne v vrtnem orodju.
- Ne puščajte akumulatorske baterije v vrtnem orodju, ko sonce direktno sije nanj.
- Optimalna temperatura za shranjevanje akumulatorske baterije znaša 5 °C.
- Zračne reže akumulatorske baterije občasno očistite z mehkim, čistim in suhim čopičem.

Močno skrajšan čas delovanja po napolnitvi nakazuje, da je akumulatorska baterija izrabljena in se mora nadomestiti.

Servisna služba in svetovanje uporabnikom

Servis vam bo dal odgovore na vaša vprašanja glede popravila in vzdrževanja izdelka ter nadomestnih delov. Tehnične skice in informacije glede nadomestnih delov najdete na: www.bosch-pt.com

Boscheva skupina za svetovanje pri uporabi vam bo z veseljem odgovorila na vprašanja o naših izdelkih in pripadajočem priboru.

Ob vseh vprašanjih in naročilih rezervnih delov nujno sporočite 10-mestno številko na tipski ploščici izdelka.

Slovensko

Robert Bosch d.o.o.
Verovškova 55a
1000 Ljubljana
Tel.: +00 803931
Fax: +00 803931
Mail: servis.pt@si.bosch.com
www.bosch.si

Naslove drugih servisnih mest najdete na povezavi:

www.bosch-pt.com/serviceaddresses

Transport

Za priporočene litij-ionske akumulatorske baterije veljajo zahteve zakona o nevarnih snoveh. Uporabnik lahko akumulatorske baterije brez omejitev prevaža po cesti. Pri pošiljkah, ki jih opravijo tretje osebe (npr. zračni transport ali špedicija), je treba upoštevati posebne zahteve

glede embalaže in oznak. Pri pripravi odpreme mora obvezno sodelovati strokovnjak za nevarne snovi.

Akumulatorske baterije pošiljajte samo, če je njihovo ohišje nepoškodovano. Prelepote odprte kontakte in akumulatorsko baterijo zapakirajte tako, da se v embalaži ne premika. Upoštevajte tudi morebitne druge nacionalne predpise.

Odlaganje



Odpadne izdelke, akumulatorske baterije, pribor in embalažo morate reciklirati v skladu z varstvom okolja.



Izdelke in akumulatorskih/navadnih baterij ne smete odvreči med gospodinjinske odpadke!

Zgolj za države Evropske unije:

V skladu z Direktivo 2012/19/EU se morajo izdelki, ki niso več v uporabi ter v skladu z Direktivo 2006/66/ES se morajo okvarjene ali obrabljene akumulatorske baterije/baterije zbirati ločeno in se okolju prijazno reciklirati.

Odpadna električna in elektronska oprema, ki ni zavržena strokovno, lahko negativno vpliva na okolje in zdravje ljudi, saj morda vsebuje nevarne snovi.

Akumulatorske/običajne baterije:

Litijevi ioni:

Upoštevajte navodila v poglavju „Transport“ (glejte „Transport“, Stran 215).

Hrvatski

Sigurnosne napomene

Objašnjenje simbola na vrtnem uređaju



Opća napomena o opasnosti.



Pročitajte priručnik za uporabu.



Nosite štitnik za oči i štitnik sluha.



Nosite zaštitne rukavice.



Ne rabite na kiši.



UPOZORENJE: Udaljite promatrače.



UPOZORENJE: Oprez zbog izbačenih dijelova.



Nije primjenjivo



UPOZORENJE: Prije radova održavanja odvojite akumulator.



Za čišćenje vrtnog uređaja ne koristite visokotlačni čistač ili vrtno crijevo.



Pozorno provjerite postoje li na području na kojem treba rabiti vrtni uređaj divlje i kućne životinje. Divlje i kućne životinje mogu se ozlijediti tijekom rada stroja. Temeljito provjerite područje uporabe stroja i uklonite sve kamenje, granje, žice, kosti i strane predmete. Prilikom uporabe stroja vodite računa o tome da u gustoj travi ne postoje skrivene divlje ili kućne životinje ili mali panjevi.

Uobičajena sigurnosna upozorenja za električne alate

⚠ UPOZORENJE Pročitajte sva sigurnosna upozorenja, upute, ilustracije i specifikacije koje se isporučuju s ovim električnim alatom. Nepoštivanje dolje navedenih uputa može uzrokovati električni udar, požar i/ili ozbiljne ozljede.

Sačuvajte sve napomene o sigurnosti i upute za buduću primjenu.

Pojam „električni alat” u upozorenjima odnosi se na električne alata s priključkom na električnu mrežu (s mrežnim kablom) i električne alate s napajanjem na akumulatorsku bateriju (bez mrežnog kabela).

Sigurnost na radnom mjestu

- ▶ **Održavajte radno mjesto čistim i dobro osvijetljenim.** Nered ili neosvijetljeno radno mjesto mogu uzrokovati nezgode.
- ▶ **Ne radite s električnim alatima u eksplozivnim atmosferama, primjerice onima u kojima ima zapaljivih tekućina, plinova ili prašine.** Električni alati proizvode iskre koje mogu zapaliti prašinu ili pare.
- ▶ **Tijekom upotrebe električnog alata djecu i druge osobe držite podalje od mjesta rada.** Svako odvratanje pozornosti može uzrokovati gubitak kontrole nad uređajem.

Električna sigurnost

- ▶ **Priključni utikač električnog alata mora odgovarati utičnici. Sve su preinake utikača zabranjene. Nemojte upotrebljavati adapterske utikače zajedno sa zaštitno uzemljenim električnim alatima.** Utikač na

kojem nisu vršene preinake i odgovarajuća utičnica smanjuju opasnost od strujnog udara.

- ▶ **Izbjegavajte dodir tijela s uzemljenim površinama kao što su cijevi, radijatori, štednjaci i hladnjaci.** Opasnost od električnog udara je veća ako je vaše tijelo uzemljeno.
- ▶ **Električne alate držite dalje od kiše ili vlage.** Prodiranje vode u električni alat povećava opasnost od strujnog udara.
- ▶ **Ne zloupotrebjavajte priključni kabel. Nikada nemojte upotrebljavati priključni kabel za nošenje, vješanje električnog alata ili za izvlačenje utikača iz mrežne utičnice. Priključni kabel držite dalje od izvora topline, ulja, oštih rubova ili pomičnih dijelova uređaja.** Oštećen ili zapleten priključni kabel povećava opasnost od strujnog udara.
- ▶ **Ako s električnim alatom radite na otvorenom, upotrebljavajte isključivo produžni kabel prikladan za upotrebu na otvorenom.** Upotreba produžnog kabela prikladnog za rad na otvorenom smanjuje opasnost od strujnog udara.
- ▶ **Ako ne možete izbjeći upotrebu električnog alata u vlažnoj okolini, upotrijebite diferencijalnu strujnu zaštitnu sklopku.** Primjenom diferencijalne strujne zaštitne sklopke izbjegava se opasnost od strujnog udara.

Sigurnost ljudi

- ▶ **Budite pažljivi, pazite što činite i postupajte oprezno dok radite s električnim alatom. Nemojte upotrebljavati alat ako ste umorni ili pod utjecajem droga, alkohola ili lijekova.** Trenutak nepažnje kod upotrebe električnog alata može uzrokovati ozbiljne ozljede.
- ▶ **Nosite osobnu zaštitnu opremu. Uvijek nosite zaštitne naočale.** Nošenje osobne zaštitne opreme, kao što je maska za prašinu, zaštitna obuća s protukliznim potplatom, zaštitna kaciga ili štitnik za sluh, ovisno od vrste i primjene električnog alata, smanjuje opasnost od ozljeda.
- ▶ **Spriječite svako nehotično uključivanje uređaja. Prije nego što ćete utaknuti utikač u utičnicu i/ili staviti komplet baterija, provjerite je li električni alat isključen.** Ako kod nošenja električnog alata imate prst na prekidaču ili se uključeni uređaj priključi na električno napajanje, to može dovesti do nezgoda.
- ▶ **Prije uključivanja električnog alata uklonite alate za podešavanje ili ključ.** Alat ili ključ koji se nalazi u rotirajućem dijelu uređaja može dovesti do nezgoda.
- ▶ **Izbjegavajte neuobičajene položaje tijela. Zauzmite siguran i stabilan položaj tijela i u svakom trenutku održavajte ravnotežu.** Na taj način možete električni alat bolje kontrolirati u neočekivanim situacijama.
- ▶ **Nosite prikladnu odjeću. Ne nosite široku odjeću ni nakit. Kosu i odjeću držite dalje od pomičnih dijelova.** Široku odjeću, dugu kosu ili nakit mogu zahvatiti pomični dijelovi.
- ▶ **Ako uređaji imaju priključak za usisavače za prašinu, provjerite jesu li isti priključeni i mogu li se ispravno**

upotrebljavati. Upotreba sustava za usisavanje može smanjiti mogućnost nastanka opasnih situacija koje uzrokuju prašina.

- ▶ **Nemojte postati previše bezbrižni i zanemariti sigurnosne upute zato što alat često upotrebljavate i smatrate da ste ga dobro poznali.** Samo jedan trenutak nepažnje dovoljan je za nastanak ozbiljnih ozljeda.

Upotreba i održavanje električnog alata

- ▶ **Ne preopterećujte uređaj. Za svaki posao upotrebljavajte prikladan i za to predviđen električni alat.** S odgovarajućim električnim alatom posao ćete obaviti lakše, brže i sigurnije.
- ▶ **Nemojte upotrebljavati električni alat čiji je prekidač neispravan.** Električni alat koji se više ne može uključivati i isključivati opasan je i mora se popraviti.
- ▶ **Alat prije podešavanja, izmjene pribora i odlaganja isključite iz izvora napajanja i/ili izvadite komplet baterije, ako se vadi iz uređaja.** Ovim mjerama opreza izbjeći će se nehотиčno uključivanje električnog alata.
- ▶ **Električni alat koji ne upotrebljavate spremite izvan dosega djece. Rukovanje alatom zabranjeno je osobama koje nisu s njim upoznate ili koje nisu pročitale ove upute.** Električni alati su opasni ako s njima rade neiskusne osobe.
- ▶ **Redovno održavajte električne alate i pribor. Kontrolirajte rade li besprijekorno pomični dijelovi uređaja, jesu li zaglavljani, polomljeni ili oštećeni tako da to ugrožava daljnju upotrebu i rad električnog alata. Prije upotrebe oštećene dijelove treba popraviti.** Loše održavani električni alati uzrok su mnogih nezgoda.
- ▶ **Rezne alate održavajte oštrim i čistim.** Pažljivo održavani rezni alati s oštrim oštricama manje će se zaglavljivati i lakše se s njima radi.
- ▶ **Električni alat, pribor, radne alate, itd. upotrebljavajte prema ovim uputama i na način kako je to propisano za određenu vrstu uređaja. Pritom uzmite u obzir radne uvjete i radove koje treba izvršiti.** Upotreba električnog alata za poslove izvan njegove predviđene upotrebe može dovesti do opasnih situacija.
- ▶ **Ručke i zahvatne površine održavajte suhima, čistima i pazite da na njih ne dospiju ulje ili mast.** Skliske ručke i zahvatne površine onemogućuju sigurno rukovanje i alat se teško kontrolira u neočekivanim situacijama.

Upotreba i održavanje akumulatorskih alata

- ▶ **Akumulatorsku bateriju puniti isključivo punjačima koje preporučuje proizvođač.** Ako punjač predviđen za jednu određenu vrstu kompleta baterija rabite s drugim kompletom baterija, postoji opasnost od požara.
- ▶ **Električne alate upotrebljavajte isključivo s posebnim, namjenskim kompletima baterija.** Upotreba drugih kompleta baterija može dovesti do ozljeda i opasnosti od požara.

- ▶ **Komplete baterija dok ih ne upotrebljavate držite dalje od uredskih spajalica, kovanica, ključeva, čavala, vijaka ili drugih sitnih metalnih predmeta koji bi mogli uzrokovati premošćenje kontakata.** Kratki spoj između kontakata baterije može uzrokovati opekline ili požar.
- ▶ **Kod pogrešne primjene iz baterije može isteći tekućina. Izbjegavajte kontakt s ovom tekućinom. Kod slučajnog kontakta zahvaćeno mjesto treba isprati vodom. Ako vam tekućina uđe u oči, zatražite pomoć liječnika.** Tekućina istekla iz baterije može uzrokovati nadraženost kože i opekline.
- ▶ **Ne upotrebljavajte oštećene ili izmijenjene komplete baterija ni alate.** Oštećene ili izmijenjene baterije podložne su nepredvidivom ponašanju i mogu uzrokovati požar, eksploziju ili ozljede.
- ▶ **Držite alat i komplet baterija dalje od vatre i visokih temperatura.** Izlaganje vatri ili temperaturi višoj od 130 °C može uzrokovati eksploziju.
- ▶ **Poštujte sve upute za punjenje i komplet baterija i alat ne puniti pri temperaturama izvan vrijednosti koje su propisane i navedene u uputama.** Nepravilno punjenje ili punjenje pri temperaturama višim od propisanih može oštetiti bateriju i povećati opasnost od požara.

Servisiranje

- ▶ **Popravak električnog alata prepustite kvalificiranom osoblju ovlaštenog servisa i isključivo s originalnim rezervnim dijelovima.** Tako će biti zajamčen siguran rad s uređajem.
- ▶ **Nikada ne servisirajte oštećene komplete baterija.** Servisiranje kompleta baterija smiju obavljati isključivo proizvođači i ovlašteni serviseri.

Sigurnosne napomene za šišače tratine i trimere za rubove travnjaka

- ▶ **Ne rabite stroj pri lošem vremenu, naročito u slučaju nevremena.** To smanjeno opasnost od udara munje.
- ▶ **Temeljito provjerite da na radnom području ne postoje divlje životinje.** Pokrenut stroj može ozlijediti divlje životinje.
- ▶ **Temeljito provjerite radno područje i uklonite sve kamenje, granje, žice, kosti i druga strana tijela.** Izbačeni dijelovi mogu uzrokovati ozljede.
- ▶ **Prije uporabe strojeva uvijek provjerite da rezni alat i rezni sklop nisu oštećeni.** Oštećeni dijelovi povećavaju rizik od ozljeda.
- ▶ **Ostavite zaštitne pokrove na položaju. Zaštitni pokrovi moraju biti prikladni za uporabu i ispravno učvršćeni.** Labav, oštećen ili neispravno funkcionalan zaštitni pokrov može uzrokovati ozljede.
- ▶ **Čistite naslage iz otvora za ulazak zraka.** Blokirani ulazi zraka i naslage mogu uzrokovati pregrijavanje ili opasnost od požara.
- ▶ **Nosite štitnik za oči i štitnik sluha.** Prikladna osobna zaštitna oprema smanjit će ozljede.

- ▶ **Prilikom rada stroja uvijek nosite zaštitne cipele protiv klizanja. Nikada ne radite bosu ili s otvorenim sandalama.** Time ćete smanjiti opasnost od ozljede stopala u slučaju kontakta s rotirajućim reznim elementom.
 - ▶ **Prilikom rada stroja uvijek nosite odjeću kao što su, na primjer, hlače koje pokrivaju noge rukovatelja.** Kontakt s rotirajućim reznim elementom ili niti može uzrokovati ozljede.
 - ▶ **Prilikom rada stroja udaljite promatrače.** Izbačeni dijelovi mogu uzrokovati ozljede.
 - ▶ **Ne rabite stroj iznad visine struka.** Time se sprječava izbjegavanje nenamjernog kontakta s reznim elementom ili omogućava se bolja kontrolu nad strojem u neočekivanim situacijama.
 - ▶ **Budite oprezni kada stroj rabite u mokroj travi. Pritom hodajte, nipošto ne trčite.** To smanjuje opasnost od pada i pokliznuća, što može uzrokovati ozljede.
 - ▶ **Ne rabite stroj na prekomjerno strmim padinama.** Time se smanjuje rizik od gubitka kontrole, pokliznuća i pada što bi moglo uzrokovati ozljede.
 - ▶ **Prilikom rada na padinama zauzmite siguran položaj tijela; uvijek radite poprečno na padinu, nikada uzbrdo ili nizbrdo i budite vrlo oprezni u slučaju promjene smjera rada.** Time se smanjuje rizik od gubitka kontrole, pokliznuća i pada što bi moglo uzrokovati ozljede.
 - ▶ **Sve električne kabele držite dalje od područja rezanja.** Električni kabele mogu biti skriveni u živcima ili grmlju i nit ili rezni element mogu ih slučajno oštetiti ili prerezati.
 - ▶ **Sve dijelove tijela držite dalje od rotirajućeg reznog elementa ili rezne niti. Ne uklanjajte materijal sa stroja dok ga ne odvojite od opskrbe elektroenergijom.** Rotirajući rezni element ili nit može uzrokovati teške ozljede.
 - ▶ **Nosite stroj isključen i okrenut od tijela.** Propisno rukovanje strojem smanjuje vjerojatnost od slučajnog kontakta s pokretnim sječivom trimera i reznom niti.
 - ▶ **Rabite samo plastične rezervne rezne glave, rezne niti i sječiva trimera u skladu s proizvođačkim specifikacijama. Plastične niti ili sječiva ne zamjenjujte metalnim žicama ili sječivima.** Pogrešni rezervni dijelovi mogu uzrokovati gubitak kontrole, lom i ozljede.
- Posebne sigurnosne napomene**
- ▶ Budite oprezni, čak i kada ne rabite uređaj. On može predstavljati opasnost od spoticanja.
 - ▶ Nikada ne dopustite uporabu vrtnog uređaja djeci, osobama s ograničenim tjelesnim, osjetilnim ili psihičkim sposobnostima, osobama bez dovoljno iskustva i/ili znanja i/ili osobama koje nisu upoznate s ovim uputama. Nacionalni propisi mogu propisivati minimalnu dob rukovatelja.
 - ▶ Djecu bi trebalo nadgledati i time se pobrinuti za to da se ne igraju vrtnim uređajem.
- ▶ Provjerite oštećenost proizvoda ako udari u tvrdi predmet ili ako odašilje prekomjerne vibracije.
 - ▶ Prilikom skraćivanja rezne niti pazite na to da se ne porežete.
 - ▶ Postupno režite travu kako biste postigli jednoliki rezultat.
 - ▶ Prilikom stavljanja akumulatora pazite na to da rezni uređaj nema kontakt s tijelom i drugim predmetima, uključujući pod. Može se vrtjeti prilikom pokretanja i uzrokovati ozljede ili štete na proizvodu i/ili na predmetima.
 - ▶ Izbjegavajte abnormalan položaj tijela i uvijek održavajte ravnotežu. Na kosim površinama uvijek vodite računa o sigurnom hodanju. Uvijek hodajte mirno, nikada se ne krećite brzo.
 - ▶ U slučaju dulje uporabe preporučujemo da redovito pravite stanke.
 - ▶ Prilikom dulje uporabe proizvoda (ili drugih strojeva) korisnik se izlaže vibracijama koje mogu uzrokovati bolest bijelih prstiju (Raynaudova bolest) ili sindrom karpalnog tunela.
 - ▶ Pritom su osjet opipa i regulacija temperature ograničeni, a mogu se pojaviti obamrlost i žareći osjećaj ili oštećenja živčanog i krvožilnog sustava.
 - ▶ Obratite se liječniku ako se pojave simptomi koji upućuju na vibracijsko preopterećenje. Ti simptomi obuhvaćaju osjećaj obamrlosti, gubitak osjeta, svrbež, probadanje, bolove, iznemoglost, promjene boje kože ili stanja kože. Ti simptomi najčešće se pojavljuju na prstima, šakama ili ručnim zglobovima (vidi i informacije o buci/vibracijama).

Napomene za optimalno rukovanje akumulatorom

- ▶ **Ne otvarajte aku-bateriju.** Postoji opasnost od kratkog spoja.



Zaštitite akumulator od vrućine (uključujući npr. trajno sunčano zračenje), vatre, vode i vlage. Postoji opasnost od eksplozije.



- ▶ **Kada uređaj ne rabite, nekorišteni akumulator držite dalje od uredskih spajalica, kovanica, ključeva, čavala, vijaka ili drugih malih metalnih predmeta koji bi mogli uzrokovati premošćivanje kontakata.** Kratki spoj između akumulatorskih kontakata može uzrokovati opekline ili požar.
- ▶ **U slučaju oštećenja i neispravne uporabe akumulatora mogu izlaziti pare.** Provjetrite područje i u slučaju tegoba potražite liječničku pomoć. Pare mogu podražiti dišne putove.
- ▶ **Aku-bateriju koristite samo u proizvodima proizvođača.** Samo na ovaj način je aku-baterija zaštićena od opasnog preopterećenja.
- ▶ **Oštrim predmetima kao što su npr. čavli, odvijači ili djelovanjem vanjske sile aku-baterija se može oštetiti.** Može doći do unutrašnjeg kratkog spoja i aku-baterija može izgorjeti, razviti dim, eksplodirati ili se pregrijati.

- ▶ **Ne spajajte akumulator kratko.** Postoji opasnost od eksplozije.
- ▶ Povremeno čistite ventilacijske proreze akumulatora mekim, čistim i suhim kistom.
- ▶ **Punite uređaj samo isporučenim punjačem.**

Simboli

Sljedeći simboli važni su za čitanje i razumijevanje priručnika za uporabu. Zapamtite simbole i njihovo značenje. Ispravno tumačenje simbola pomoći će vam da bolje i sigurnije rabite proizvod.

Simbol	Značenje
	Smjer kretanja
	Smjer reakcije
	Uključivanje
	Isključivanje
	Dopuštena radnja
	Zabranjena radnja
	Čujni zvuk
	Masa

Opis proizvoda i radova



Pročitajte sve sigurnosne napomene i upute.

Nepridržavanje sigurnosnih napomena i uputa može uzrokovati električni udar,

požar i/ili teške ozljede.

Molimo pogledajte slike na stražnjem dijelu priručnika za uporabu.

Namjenska uporaba

Vrtni uređaj namijenjen je za kućnu uporabu, za šišanje trave i korova u blizini tla. Konstruiran je za šišanje trave koja raste

na strminama, pod preprekama i na rubovima travnjaka koje kosilica za travu ne može dosegnuti. Vrtni uređaj nije konstruiran za uporabu kao motorna kosa. Vrtni uređaj nije predviđen za komercijalnu i industrijsku uporabu.

Opseg isporuke (vidi sliku B)

Oprezno izvadite vrtni uređaj iz pakiranja i provjerite jesu li sljedeći dijelovi potpuni:

- Šišač trave
- Štitnik
- Akumulator**
- Punjač**
- Priručnik za uporabu

Ako neki dijelovi nedostaju ili su oštećeni, obratite se distributeru.

** ovisno o državi

Prikazane komponente (vidi sliku A)

Numeracija prikazanih komponenata odnosi se na ilustraciju proizvoda na stranicama sa slikama.

- (1) Prilagodljiva ručka
- (2) Tipka za šišanje trave/rezanje uz rubove
- (3) Uklopni zapor sklopke za uključivanje/isključivanje
- (4) Sklopka za uključivanje/isključivanje
- (5) Tipka za deblokiranje akumulatora
- (6) Akumulator^{a)}
- (7) Deblokada za namještanje ručke
- (8) Regulator visine
- (9) Deblokada za namještanje kuta nagiba
- (10) Štitnik
- (11) Zaštitni stremen
- (12) Punjač
- (13) Poklopac svitka
- (14) Svitak
- (15) Zahvatnik niti
- (16) Otvor za provođenje niti
- (17) Gumb za vođenje niti

a) **Prikazan ili opisan pribor ne pripada standardnom opsegu isporuke. Potpuni pribor možete naći u našem programu pribora.**

Tehnički podatci

Šišač trave/šišač trave uz rubove		UniversalGrassCut 18V-23-450	UniversalGrassCut 18V-26-500
Broj artikla		3 600 HC1 G..	3 600 HC1 F..
Nazivni napon ^{A)}	V	18	18
Brzina vrtnje u praznom hodu ^{A)}	min ⁻¹	8500	8500
Promjer rezne niti	mm	1,6	1,6
Promjer kruga rezanja	cm	23	26

Šišač trave/šišač trave uz rubove		UniversalGrassCut 18V-23-450	UniversalGrassCut 18V-26-500
Kapacitet svitka niti	m	4,0	4,0
Prilagodljiva ručka		●	●
Funkcija rezanja uz rub		●	●
Funkcija naginjanja		●	●
Masa prema normi IEC 62841-4-4 ^{A)}			
– s akumulatorom (1,5 Ah – 6,0 Ah)	kg	2,3 – 2,7	2,3 – 2,7
– bez akumulatora	kg	2,0	2,0
Serijski broj		vidi označnu pločicu na vrtnom uređaju	
Preporučena okolna temperatura prilikom punjenja	°C	0 ... +35	0 ... +35
Dopuštena okolna temperatura prilikom rada ^{B)} i skladištenja	°C	-20 ... +50	-20 ... +50
Vrsta akumulatora		PBA 18V...W- 1,5 Ah, 2,0 Ah, 2,5 Ah, 4,0 Ah, 6,0 Ah	PBA 18V...W- 1,5 Ah, 2,0 Ah, 2,5 Ah, 4,0 Ah, 6,0 Ah

A) Ovisno o korištenoj aku-bateriji

B) Ograničeni učinak kod temperatura <0 °C.

Informacije o buci/vibracijama

3 600 HC1 G..

3 600 HC1 F..

Šišač trave/šišač trave uz rubove

Vrijednosti emisije buke utvrđene u skladu s normom **IEC 62841-4-4** i **EN 50636-2-91**

A-vrednovana razina buke uređaja tipično je:

– Razina zvučnog tlaka	dB(A)	76	77
– Nesigurnost K	dB	3,0	3,0

Ukupne vrijednosti vibracija ah (vektorski zbroj triju smjerova) i nesigurnost K utvrđeni u skladu s normom **IEC 62841-4-4** i **EN 50636-2-91**

– Vrijednost emisije vibracija a_h	m/s^2	5,1	5,7
– Nesigurnost K	m/s^2	1,5	1,5

Specificirane ukupne vrijednosti vibracija i specificirane vrijednosti emisije buke izmjerene su normiranim postupkom ispitivanja i mogu se rabiti za uspoređivanje električnog alata s nekim drugim alatom.

Specificirane ukupne vrijednosti vibracija i specificirane vrijednosti emisije buke mogu se rabiti i za preliminarnu procjenu opterećenja.

Emisije vibracija i buke tijekom stvarne uporabe električnog alata mogu se razlikovati od specificiranih vrijednosti, ovisno o načinu uporabe električnog alata, a naročito o vrsti izratka; potrebno je definirati sigurnosne mjere za zaštitu rukovatelja koje se temelje na procjeni opterećenosti vibracijama tijekom stvarnih uvjeta uporabe (pritom valja uzeti u obzir sve dijelove radnog ciklusa, na primjer vremena u kojima je električni alat isključen i vremena u kojima je on uključen, ali radi bez opterećenja).

Montaža i rad

Postupak	Slika	Stranica
Prikazane komponente	A	265
Opseg isporuke	B	266
Namještanje ručke	C	266
Montiranje štitnika	D	267
Namještanje visine	E	269
Namještanje kuta nagiba	G	269
Promjena šišanje tratine / rezanje uz rubove	H	270
Punjenje i stavljanje akumulatora	I	271
Uključivanje/isključivanje	J	271
Demontiranje svitka niti	K	272
Namotavanje niti na svitak niti	L	272

Postupak	Slika	Stranica
Montiranje svitka niti	M	273
Namještanje niti	N	273
Održavanje, čišćenje i skladištenje	O	274
Pribor	P	274

Montaža

- **Pozor: Prije obavljanja montažnih radova isključite vrtni uređaj i izvadite akumulator.**

Montiranje i namještanje ručke (vidi sliku C)

Ručku (1) moguće je postaviti u razne položaje. Kako biste promijenili namještanje, pritisnite tipke (7) i pomaknite ručku u željeni položaj. Ponovno pustite tipke (7) kako bi se ručka uglavila.

Montiranje štitnika (vidi sliku D)

Prije montiranja štitnika povucite stremen za zaštitu biljaka iz isporučene položaja u položaj skladištenja.

Stavite štitnik (10) na glavu šišača i učvrstite ga isporučenim vijkom.

Ako je štitnik montiran, nije ga više dopušteno demontirati.

Nakon toga povucite stremen za zaštitu biljaka u radni položaj.

Stavljanje u pogon

- **Pozor: Prije obavljanja radova namještanja ili čišćenja isključite vrtni uređaj i izvadite akumulator.**
- **Nakon isključivanja šišača tratine rezna nit nastavlja se okretati još nekoliko sekunda. Prije ponovnog uključivanja šišača tratine pričekajte dok se motor/ rezna nit ne zaustave.**
- **Ne dirajte reznu nit dok se ne prestane okretati.**
- **Ne isključujte i ponovno uključujte uređaj više puta zaredom.**
- **Preporučuje se uporaba reznih elemenata koje je odobrila tvrtke Bosch. Rezultat rezanja može se razlikovati u slučaju uporabe drugih reznih elemenata.**

Stavljanje/vađenje akumulatora (vidi sliku I)

Napomena: Uporaba neprikladnih akumulatora može uzrokovati neispravnosti ili oštećenje uređaja.

Stavite napunjeni akumulator (6). Pobrinite se za to da je akumulator potpuno umetnut.

Otklanjanje pogrešaka



Radi vađenja akumulatora (6) iz uređaja pritisnite tipku za deblokiranje akumulatora (5) i izvadite akumulator.

Rukovanje

Uključivanje/isključivanje (vidi sliku J)

Radi **uključivanja** najprije pritisnite uklopni zapor (3). Zatim pritisnite sklopku za uključivanje/isključivanje (4) i držite je pritisnutom.

Radi **isključivanja** pustite sklopku za uključivanje/isključivanje (4).

Šišanje trave/rezanje uz rubove (vidi sliku H)

Okrenite ručku prema držalu za 180° kako biste glavu šišača postavili za šišanje trave ili rezanje uz rubove. Pustite tipku (2), okretni mehanizam se uglavljuje. Sada okrenite čitav stroj u radni položaj.

Šišanje trave

Pomičite šišač trave nalijevo i nadesno i tijekom rada vodite računa o dovoljnoj udaljenosti od tijela. Višu travu režite postupno.

Rezanje uz rubove

Vodite šišač trave duž ruba travnjaka. Izbjegavajte kontakt s tvrdim površinama ili zidovima kako biste spriječili brzo trošenje niti.

Rezanje oko drveća, biljaka i grmlja

Radi izbjegavanja oštećenja oprezno režite oko drveća, cvijeća i grmlja kako oni ne bi došli u kontakt s niti.

Demontiranje svitka, namotavanje niti i montiranje svitka (vidi slike K do M)

- **Prije zamjene svitka izvadite akumulator.**

Pritisnite obje spojnice na poklopcu svitka i skinite poklopac svitka (13). Zatim izvadite prazan svitak (14).

Odrežite cca 4,0 m niti s kotura za namještanje. Provucite kraj niti kroz zahvatnik niti (15) na svitku i namotajte nit jednoliko i napeto.

Provucite drugi kraj niti kroz otvor (16) u glavi šišača i umetnite svitak ponovno u glavu šišača. Fiksirajte svitak postavljanjem poklopcu svitka (13).

Namještanje niti (vidi sliku N)

Poluautomatsko namještanje niti

Šišač je opremljen poluautomatskim sustavom pomicanja. Svakim pritiskom sklopke za uključivanje/isključivanje (4) sustav izvlači niti.

Ručno namještanje niti

Pritisnite gumb (17) i izvucite nit do željene duljine.

Simptom	Mogući uzrok	Rješenje
Motor se ne pokreće	Akumulator je ispražnjen	Napunite akumulator
	Akumulator je suviše hladan/topao	Pustite akumulator da se zagrije/ohladi
Vrtni uređaj radi s prekidima	Sklopka za uključivanje/isključivanje je neispravna	Obratite se servisnoj službi tvrtke Bosch
	Unutarnje ožičenje vrtnog uređaja je neispravno	Obratite se servisnoj službi tvrtke Bosch
Vrtni uređaj je preopterećen	Trava je previsoka	Režite postupno
Vrtni uređaj ne reže	Rezna nit je prekratka/slomljena	Ručno namjestite reznu nit
	Svitak niti je prazan	Dopunite svitak niti
Reznu nit nije moguće namjestiti	Rezna nit zapetljala se u svitku	Provjerite svitak niti i po potrebi ponovno namotajte reznu nit
	Svitak niti je prazan	Dopunite svitak niti
Rezna nit se povlači natrag u svitak	Rezna nit je prekratka/slomljena	Izvadite svitak i ponovno utaknite reznu nit (vidi slike K – M)
Rezna nit često se lomi	Rezna nit zapetljala se u svitku	Izvadite svitak i ponovno namotajte reznu nit (vidi slike K – M)
	Neispravno rukovanje šišačem trave	Šišajte travu samo vrhom rezne niti; izbjegavajte dodirivanje kamenja, zidova i drugih čvrstih predmeta. Redovito namještajte reznu nit kako biste iskoristili čitav promjer kruga rezanja.
Jake vibracije	Rezna nit je slomljena	Izvucite reznu nit ručnim pomicanjem (vidi sliku L)
	Rezni sustav je oštećen	Obratite se servisnoj službi tvrtke Bosch
	Trava je između kućišta svitka i gumb za namještanje niti	Demontirajte svitak i uklonite travu
	Previše trave oko reznog sustava	Uklonite travu iz svitka
Teleskopska šipka zajedno se pomiče	Regulator visine nije ispravno pritegnut	Pritežite regulator visine dok se ne uglavi

Održavanje i servisiranje

Održavanje, čišćenje i skladištenje

- ▶ **Prije svih radova na vrtnom uređaju (npr. održavanja, zamjene alata itd.) i njegovog transporta i spremanja izvadite akumulator iz vrtnog uređaja.** U slučaju nenamjernog aktiviranja sklopke za uključivanje/isključivanje postoji opasnost od ozljeda.
- ▶ **Održavajte proizvod čistim kako biste mogli dobro i sigurno raditi.**

Ne stavljajte druge predmete na vrtni uređaj.

Održavajte proizvod i ventilacijske proreze čistima kako biste mogli dobro i sigurno raditi.

Nikada ne prskajte proizvod vodom.

Nikada ne uranjajte proizvod u vodu.

Skladištite proizvod na sigurnom, suhom mjestu i izvan doseg djece.

Pobrinite se za to da su sve matice, svornjaci i vijci učvršćeni kako bi bilo moguće sigurno raditi proizvodom.

Provjerite proizvod i radi sigurnosti zamijenite istrošene ili oštećene dijelove.

Ne obavljajte izmjene na uređaju. Neovlaštene izmjene mogu umanjiti sigurnost proizvoda i povećati opasnost od ozljeda.

Ne rabite akumulator ili alate koji su oštećeni ili izmijenjeni. Oštećeni ili izmijenjeni akumulatori reagiraju nepredvidljivo i mogu uzrokovati požar, eksplozije ili opasnost od ozljeda.

Pobrinite se za to da je rezervne dijelove proizvela tvrtka Bosch.

Njegovanje akumulatora

Kako bi se zajamčilo optimalno iskorištavanje akumulatora, pridržavajte se sljedećih napomena i mjera:

- Zaštite akumulator od vlage i vode.
- Skladištite električni alat uređaj i akumulator samo u rasponu temperature od $-20\text{ }^{\circ}\text{C}$ do $50\text{ }^{\circ}\text{C}$. Ne ostavljajte akumulator npr. ljeti u automobilu.
- Skladištite akumulator odvojeno i ne u vrtnom uređaju.
- U slučaju izravnog sunčanog zračenja ne ostavljajte akumulator u vrtnom uređaju.
- Optimalna temperatura za čuvanje akumulatora je $5\text{ }^{\circ}\text{C}$.
- Povremeno čistite ventilacijske proreze akumulatora mekim, čistim i suhim kistom.

Znatno skraćeno vrijeme rada nakon punjenja ukazuje na to da je akumulator istrošen i da ga je potrebno zamijeniti.

Servisna služba i savjeti o uporabi

Naša servisna služba će odgovoriti na vaša pitanja o popravku i održavanju vašeg proizvoda, kao i o rezervnim dijelovima. Crteže u rastavljenom obliku i informacije o rezervnim dijelovima možete naći i na našoj adresi:

www.bosch-pt.com

Tim Bosch savjetnika o uporabi rado će odgovoriti na vaša pitanja o našim proizvodima i njihovom priboru.

U slučaju upita ili naručivanja rezervnih dijelova, molimo vas obavezno navedite 10-znamenasti kataloški broj s tipske pločice proizvoda.

Hrvatski

Robert Bosch d.o.o PT/SHR-BSC

Kneza Branimira 22

10040 Zagreb

Tel.: +385 12 958 051

Fax: +385 12 958 050

E-Mail: RBKN-bsc@hr.bosch.com

www.bosch.hr

Ostale adrese servisa možete pronaći na:

www.bosch-pt.com/serviceaddresses

Transport

Preporučene litij-ionske aku-baterije podliježu zakonu o transportu opasnih tvari. Korisnik bez ikakvih preduvjeta može transportirati aku-baterije cestovnim transportom.

Ako transport obavlja treća strana (npr. transport zrakoplovom ili špedicijom), treba se pridržavati posebnih zahtjeva za ambalažu i označavanje. Kod pripreme ovakvih pošiljki za transport prethodno se treba savjetovati sa stručnjakom za transport opasnih tvari.

Aku-bateriju šaljite nekim transportnim sredstvom samo ako je njezino kućište neoštećeno. Oblijepite otvorene kontakte i zapakirajte aku-bateriju tako da se ne može pomicati u ambalaži. Pridržavajte se i eventualnih dodatnih nacionalnih propisa.

Zbrinjavanje



Proizvode, akumulator, pribor i pakiranja potrebno je odnijeti na ekološko recikliranje.



Ne bacajte proizvode i akumatore/baterije u kućni otpad!

Samo za zemlje EU:

U skladu s Europskom direktivom 2012/19/EU nefunkcionalne proizvode, a u skladu s Europskom direktivom 2006/66/EZ neispravne ili istrošene akumulator/baterije potrebno je odvojeno prikupiti i ekološki zbrinuti.

U slučaju nepravilnog zbrinjavanja električni i elektronički stari uređaji mogu imati štetne učinke na okoliš i ljudsko zdravlje zbog moguće prisutnosti opasnih tvari.

Aku-baterije/baterije:

Litij-ionske:

Pridržavajte se uputa u poglavlju Transport (vidi „Transport“, Stranica 223).

Eesti

Ohutusnõuded

Aiatööriistal olevate sümbolite selgitus



Üldine oht.



Lugege kasutusjuhend läbi.



Kandke kaitseprille ja kuulmiskaitset.



Kandke kaitsekindaid.



Mitte kasutada vihma korral.



HOIATUS: Hoidke kõrvalseisjad seadmest eemal.



HOIATUS: Ettevaatust eemale paiskuvate osade tõttu.



Ei kohaldu.



HOIATUS: Eemaldage aku enne hooldustööd.



Ärge kasutage aiatööriista puhastamiseks kõrgsurvepesurit ega aiavoolikut.



Kontrollige hoolikalt seadmega töödeldavat ala, et sellel ei viibiks mets- ja koduloomi. Seadmega töötades püsib oht mets- ja koduloomi tahtmatult vigastada. Kontrollige korrapäraselt töödeldavat maa-ala ja veenduge, et sellel ei oleks kive, oksid, traate, konte ega muid võõrkehki. Veenduge enne seadme kasutamist, et mets- ja koduloomad ega väikesed kannud ei jääks tihedas rohus märkamata.

Üldised ohutusnõuded elektriliste tööriistade kasutamisel

⚠ HOIATUS Lugege läbi kõik tööriistaga kaasas olevad ohutusnõuded ja juhised

ning tutvuge kõigi jooniste ja spetsifikatsioonidega.

Ohutusnõuete ja juhiste eiramise tagajärjeks võib olla elektrilöökk, tulekahju ja/või raskest vigastused.

Hoidke kõik ohutusnõuded ja juhised edasiseks kasutamiseks hoolikalt alles.

Ohutusnõuetes sisalduv mõiste "elektriline tööriist" käib nii vooluvõrku ühendatud (juhtmega) elektriliste tööriistade kui ka akutoitega (juhtmeta) elektriliste tööriistade kohta.

Ohutusnõuded tööpiirkonnas

- ▶ **Hoidke tööpiirkond puhas ja hästi valgustatud.** Korrastamata või valgustamata töökoht võib põhjustada õnnetusi.
- ▶ **Ärge kasutage elektrilist tööriista plahvatusohtlikus keskkonnas, kus leidub tuleohtlikke vedelikke, gaase või tolmu.** Elektrilistest tööriistadest lööb sädemeid, mis võivad tolmu või auru süüdata.
- ▶ **Elektrilise tööriista kasutamise ajal hoidke lapsed ja teised inimesed töökohest eemal.** Kui teie tähelepanu juhitakse kõrvale, võib seade teie kontrolli alt väljuda.

Elektriohutus

- ▶ **Elektrilise tööriista pistik peab pistikupessa sobima.** Pistiku kallal ei tohi teha mingeid muudatusi. Ärge kasutage kaitsemaandusega elektriliste tööriistade puhul adapterpistikuid. Muutmata pistikud ja sobivad pistikupesad vähendavad elektrilöögi ohtu.
- ▶ **Vältige kehalist kontakti maandatud pindadega, näiteks torude, radiaatorite, pliitide ja külmikutega.** Kui Teie keha on maandatud, on elektrilöögi oht suurem.
- ▶ **Kaitske elektrilist tööriista vihma ja niiskuse eest.** Kui elektrilisse tööriista on sattunud vett, on elektrilöögi oht suurem.
- ▶ **Ärge kasutage toitejuhet otstarbel, milleks see ei ole ette nähtud.** Ärge kasutage toitejuhet elektrilise tööriista kandmiseks, ülesriputamiseks või pistiku pistikupesast väljatõmbamiseks. Kaitske toitejuhet kuumuse, õli, teravate servade ja seadme liikuvate osade eest. Kahjustatud või keerduläinud toitejuhtmed suurendavad elektrilöögi ohtu.
- ▶ **Kui töotate elektrilise tööriistaga vabas õhus, kasutage ainult pikendusjuhtmeid, mis on ette nähtud kasutamiseks ka välistingimustes.** Välistingimustes kasutamiseks sobiva pikendusjuhtme kasutamine vähendab elektrilöögi ohtu.
- ▶ **Kui elektrilise tööriista kasutamine niiskes keskkonnas on vältimatu, kasutage rikkevoolukaitseülilülit.** Rikkevoolukaitseülilülit kasutamine vähendab elektrilöögi ohtu.

Inimeste turvalisus

- ▶ **Olge tähelepanelik, jälgige, mida teete, ning toimige elektrilise tööriistaga töötades kaalutletult. Ärge**

kasutage elektrilist tööriista, kui olete väsinud või uimastite, alkoholi või ravimite mõju all. Hetkeline tähelepanematus seadme kasutamisel võib põhjustada tõsiseid vigastusi.

- ▶ **Kandke isikukaitsevahendeid. Kandke alati kaitseprille.** Elektrilise tööriista tüübile ja kasutusalaale vastavate isikukaitsevahendite, näiteks tolumumaki, libisemiskindlate turvajalatsite, kaitsekiivri või kuulmiskaitsevahendite kasutamine vähendab vigastuste ohtu.
- ▶ **Vältige elektrilise tööriista soovimatut käivitamist. Enne pistiku ühendamist pistikupessa, aku ühendamist seadme külge, seadme ülestõstmist ja kandmist veenduge, et elektriline tööriist on välja lülitatud.** Kui hoiate elektrilise tööriista kandmisel sõrme lülilülil või ühendate vooluvõrku sisselülitatud seadme, võivad tagajärjeks olla õnnetused.
- ▶ **Enne elektrilise tööriista sisselülitamist eemaldage tööriista küljest reguleerimis- ja mutrivõtmed.** Seadme pöörleva osa küljes olev reguleerimis- või mutrivõti võib põhjustada vigastusi.
- ▶ **Vältige ebataivalist tööasendit. Võtke stabiilne tööasend ja hoidke kogu aeg tasakaalu.** Nii saate elektrilist tööriista ootamatutes olukordades paremini kontrollida.
- ▶ **Kandke sobivat rõivastust. Ärge kandke laiu riideid ega ehteid. Hoidke juuksed ja rõivad seadme liikuvatest osadest eemal.** Liiga avarad riided, ehted või pikad juuksed võivad sattuda seadme liikuvate osade vahele.
- ▶ **Kui on võimalik paigaldada tolmueemaldus- ja tolmu kogumisseadiseid, veenduge, et need on seadmega ühendatud ja et neid kasutatakse õigesti.** Tolmueemaldusseadise kasutamine vähendab tolmust põhjustatud ohte.
- ▶ **Ärge muutuge tööriista sagedasest kasutamisest hooletuks ja ärge eirake ohutusnõudeid.** Hooletus võib sekundi murdosa jooksul kaasa tuua raskest vigastusi.

Elektriliste tööriistade hoolikas käsitlemine ja kasutamine

- ▶ **Ärge koormake seadet üle. Kasutage konkreetse töö tegemiseks ette nähtud elektrilist tööriista.** Sobiva elektrilise tööriistaga töötate ettenähtud jõudluspiirides efektiivsemalt ja ohutumalt.
- ▶ **Ärge kasutage elektrilist tööriista, mida ei saa lülitist sisse ja välja lülitada.** Elektriline tööriist, mida ei ole enam võimalik lülitist sisse ja välja lülitada, on ohtlik ning tuleb parandada.
- ▶ **Tõmmake pistik pistikupesast välja ja/või eemaldage seadmest aku, kui see on eemaldatav, enne seadme reguleerimist, tarvikute vahetamist ja seadme ärapanekut.** See ettevaatusabinõu väldib elektrilise tööriista soovimatut käivitamist.
- ▶ **Kasutusvälisel ajal hoidke elektrilisi tööriistu lastele kättesaamatus kohas ja ärge laske seadet kasutada isikutel, kes seadet ei tunne või pole lugenud**

käesolevaid juhiseid. Asjatundmatute isikute käes on elektrilised tööriistad ohtlikud.

- ▶ **Hoolidage elektrilisi tööriistu ja tarvikuid nõuetekohaselt.** Kontrollige, kas seadme liikuvad osad töötavad veatult ega kiildu kiini ning veenduge, et seadme detailid ei ole murdunud või kahjustatud määral, mis mõjutab seadme töökindlust. Laske kahjustatud detailid enne seadme kasutamist parandada. Paljude õnnetuste põhjuseks on halvasti hooldatud elektrilised tööriistad.
- ▶ **Hoidke lõiketarvikud teravad ja puhtad.** Hoolikalt hooldatud, teravate lõikeservadega lõiketarvikud kiiduvad harvemini kinni ja neid on lihtsam juhtida.
- ▶ **Kasutage elektrilist tööriista, lisavarustust, tarvikuid jne vastavalt käesolevatele juhistele, võttes arvesse töötingimusi ja teostatava töö iseloomu.** Elektriliste tööriistade nõuetevastane kasutamine võib põhjustada ohtlikke olukordi.
- ▶ **Hoidke käepidemed ja haardepinnad kuiva ja puhtana ning vabana õlist ja määrdeainetest.** Libedad käepidemed ja haardepinnad ei luba tööriista ohtult käsitseda ja ootamatutes olukordades kontrolli all hoida.

Akutööriistade hoolikas käsitsemine ja kasutamine

- ▶ **Laadige akusid ainult tootja poolt soovitatud laadimisseadmetega.** Laadimisseade, mis sobib teatud tüüpi akudele, muutub tuleohtlikuks, kui seda kasutatakse teiste akude laadimiseks.
- ▶ **Kasutage elektrilistes tööriistades ainult selleks ettenähtud akusid.** Teiste akude kasutamine võib põhjustada vigastusi ja tulekahjuohtu.
- ▶ **Kasutusvälisel ajal hoidke akusid eemal kirjaklambrist, müntidest, võtmetest, naeltest, kruvidest või teistest väikestest metallsemetest, mis võivad akukontaktid omavahel ühendada.** Akukontaktide vahel tekkiva lühise tagajärjeks võivad olla põletused või tulekahju.
- ▶ **Väärkasutuse korral võib akuvedelik välja voolata; vältige sellega kokkupuudet.** Juhusliku kokkupuute korral loputage kahjustatud kohta veega. Kui vedelik satub silma, pöörduge lisaks arsti poole. Väljavoolav akuvedelik võib põhjustada nahaärritusi või põletusi.
- ▶ **Ärge kasutage akut ega tööriista, mis on kahjustada saanud või mida on modifitseeritud.** Kahjustada saanud või modifitseeritud akud võivad põhjustada tulekahju, plahvatuse, kehavigastusi ja varalist kahju.
- ▶ **Kaitske akut ja elektrilist tööriista tule ja väga kõrgete temperatuuride eest.** Kokkupuude tulega või üle 130 °C temperatuuriga võib põhjustada plahvatuse.
- ▶ **Järgige kõiki laadimisjuhiseid ja ärge laadige akut väljaspool juhistes määratletud temperatuurivahemikku.** Nõuetele mittevastav laadimine või laadimine väljaspool ettenähtud temperatuurivahemikku võib akut kahjustada ja suurendada tulekahju ohtu.

Teenindus

- ▶ **Laske elektrilist tööriista parandada ainult kvalifitseeritud spetsialistidel, kes kasutavad originaalvaruosi.** Nii tagate seadme püsivalt ohutu töö.
- ▶ **Ärge kunagi käideldage kahjustada saanud akusid.** Akusid võivad käidelda vaid tootja esindajad või volitatud hooldekeskuse töötajad.

Murutrimmeri ja muruservalõikuri ohutusjuhised

- ▶ **Ärge kasutage masinat halva ilmaga, eelkõige äikese korral.** Nii vähendate piksetabamuse ohtu.
- ▶ **Otsige tööala läbi ja veenduge, et seal ei oleks metsloomi.** Töötav masin võib metsloomi vigastada.
- ▶ **Kontrollige korrapäraselt töödeldavat ala ja veenduge, et sellel ei oleks kive, oksid, traate, konte ega muid võõrkehi.** Väljapaiskuvad osad võivad põhjustada vigastusi.
- ▶ **Kontrollige alati enne tööriista kasutamist lõiketera või tamiili kahjustuste suhtes.** Kahjustatud osad suurendavad vigastusohutu.
- ▶ **Jätke kaitsekatted oma kohale. Kaitsekatted peavad olema kasutusvalmis ja nõuetekohaselt kinnitatud.** Lahtine, kahjustatud või mittetoimiv kaitsekate võib kaasa tuua vigastusi.
- ▶ **Hoidke õhuavad puhtad ja tolmuvabad.** Ummistunud ventilatsioonivad ja mustus võivad põhjustada ülekuumenemist või tulekahju.
- ▶ **Kandke kaitseprille ja kuulmiskaitset.** Sobivad isikukaitsevahendid vähendavad vigastusi.
- ▶ **Kandke masina käsitsemisel alati libisemiskindlaid kaitsekingi.** Ärge töötage kunagi paljajalu või lahtistes sandaalides. Kokkupuutel pöörleva saekettaga väheneb sel juhul oht saada jalavigastusi.
- ▶ **Kandke tööriista käitamise ajal alati sobivat riietust, nt pikki pükse, mis kataks kasutaja jalad täies ulatuses.** Kokkupuude pöörleva lõikeelemendiga või tamiiliga võib kaasa tuua vigastusi.
- ▶ **Hoidke kõrvalised isikud masina käsitsemise ajal seadmest eemal.** Väljapaiskuvad osad võivad põhjustada raskeid vigastusi.
- ▶ **Ärge käitage tööriista vöökohast kõrgemal.** See aitab vältida lõiketamiili või lõiketera soovimatut kokkupuudet muude esemetega ja võimaldab ootamatutes olukordades masinat paremini kontrollida.
- ▶ **Olge ettevaatlik, kui kärbite tööriistaga märga muru.** Ärge jookseke töötamise ajal, vaid kõndige. See vähendab libisemisest ja kukkumisest tingitud vigastuste ohtu.
- ▶ **Ärge käitage masinat liiga järsul kallakul.** Nii väldite olukorda, kus kaotate kontrolli, libisete või komistate, mille tagajärjel saate vigastada.
- ▶ **Kallakul töötades veenduge, et seisate kindlalt püsti; töötage alati kallakuga risti, mitte kunagi suunaga üles või alla, ning säilitage äärmine ettevaatlikkus, kui**

muudate töösuuna tõttu asendit. Nii väldite olukorda, kus kaotate kontrolli, libisete või komistate, mille tagajärjel saate vigastada.

- ▶ **Hoidke kõik toitekaablid löikealast eemal.** Toitekaablid võivad jääda hekkide või pöösaste varju ja tamiil või löiketera võib töötamise ajal neid kogemata tabada, kahjustada ja läbi lõigata.
- ▶ **Hoidk kõik kehaosad pöörlevast löikeelemendist või -tamiilist eemal. Ärge eemaldage seadme küljest kinnijäänud löikematerjali enne, kui seade ei ole vooluvõrgust lahti ühendatud.** Pöörlev löikeelement või tamiil võib põhjustada raskeid vigastusi.
- ▶ **Kandke masinat alati väljalülitatud olekus ja hoidke seda kehaast eemal.** Tänu tööriista sihipärasele käsitlemisele väheneb töönaosus pöörleva löikekettaga juhuslikult kokku puutuda.
- ▶ **Kasutage üksnes plastist varulöikepäid, tamiile ja trimmerikettaid, mida tootja soovib kasutada. Ärge asendage plastist varulöikepäid ega tamiile metalltraatide või -tamiilidega.** Ebasobiv ja vale varuosa võib murduda, mille tagajärjel kaob seadme üle kontroll ja kaasnevad vigastused.

Spetsiaalsed ohutusjuhised

- ▶ Olge tähelepanelik ka siis, kui te seadet parasjagu ei kasuta. On oht tööriista otsa komistada.
- ▶ Ärge lubage tööriista kasutada lastel ega isikutel, kelle füüsilised, tunnetuslikud või vaimsed võimed on piiratud, kellel puuduvad tööriista kasutamiseks vajalikud teadmised ja kogemused või kes ei ole tutvunud siinse kasutusjuhendiga. Siseriiklike õigusaktidega võib seadme kasutajale olla määratud vanusepiirang.
- ▶ Lapsi tuleb valvata ja tagada, et nad tööriistaga ei mängi.
- ▶ Kontrollige toodet kahjustuste suhtes, kui seade tabab tugevat aluspinda või kui masin liigselt vibreerib.
- ▶ Löiketamiili lühemaks tegemisel pöörake tähelepanu sellele, et ennast ei löikaks.
- ▶ Lõigake muru jaoks, et saavutada ühtlane tulemus.
- ▶ Pöörake aku paigaldamisel tähelepanu sellele, et löiketera ei puutu vastu teie keha ega muid esemeid, sh vastu maapinda. Käivitamisel hakkab see pöörlema ja võib tekitada kehavigastusi või kahjustada tööriista ja/või muid esemeid.
- ▶ Vältige ebaharilikku kehaasendit ja säilitage kogu aeg tasakaal. Vältige kallakutel töötades komistamist ja seiske kindlalt püsti. Kõndige rahulikus tempos, ärge rutake.
- ▶ Pikemaajalisel kasutamisel on soovitatav teha puhkepause.
- ▶ Seadme (või mõne muu tööriista) vibratsiooni pikemaajaline mõju muudab kasutaja sõrmed valgeks ja tuimaks (Raynaud-sündroom) või tekitab karpalkanali sündroomi.
- ▶ Viimase tagajärjel käed kõhetuvad ja nende tunnetus väheneb, kätes tekib „suremistunne“ või „sipelgate jooksmise“ tunne, samuti võib esineda närvi- ja vereringekahjustusi ning kudede kärbumist.

- ▶ Vibratsioonist tingitud vaevuste korral pöörduge arsti poole. Sümptomite hulka kuuluvad käte tuimus, vähenenud tunnetus, sügelemine, torked, valu, jõuetus, nahavärvuse ja -seisundi muutused. Viidatud sümptomid esinevad kõige sagedamini sõrmedes, kätes ja liigestes (vt ka müra/vibratsiooniandmed).

Aku kasutusjuhised

- ▶ **Ärge avage akut.** Esineb lühise oht.



Kaitske akut kuumuse (nt ka pideva päikesekiirguse), tule, vee ja niiskuse eest.
Püsib plahvatusoht.



- ▶ **Seadme kasutusvälisel ajal hoidke aku eemal kirjaklambritest, müntidest, võtmetest, naeltest, kruvidest või teistest väikestest metallesemetest, mis võivad akukontaktid omavahel ühendada.** Akuklemmide vaheline lühis võib kaasa tuua põletusi või tulekahju.

- ▶ **Aku kahjustamisel ja mittesihipärasel kasutusel võib akust eralduda auru.** Õhutage ruumi ja pöörduge kaebuste korral arsti poole. Auru võivad tekitada hingamisteede ärritusi.

- ▶ **Kasutage akut ainult valmistaja toodetes.** Ainult sellisel juhul on aku kaitstud ohtliku ülekoormuse eest.

- ▶ **Teravad esemed, näiteks naelad või kruvikeerajad, samuti lõõgid, põrutused jmt võivad akut kahjustada.** Akukontaktide vahel võib tekkida lühis ja aku võib süttida, suitsu hakata, plahvatada või üle kuumeneda.

- ▶ **Ärge tekitage akus lühist.** Püsib plahvatusoht.

- ▶ Puhastage aku õhutusavasid pehme, puhta ja kuiva pintsliga.

- ▶ **Laadige seadet ainult tarnekomplekti kuuluva laadijaga.**

Sümbolid

Kasutusjuhendi lugemisel ja mõistmisel on abiks järgmised sümbolid. Püüdke sümbolid ja nende tähendused meelde jätta. Sümbolite mõistmine aitab kasutada seadet tõhusamalt ja ohutumalt.

Sümbol	Täendus
	Liikumissuund
	Reaktsioonisuund
	Sisselülitamine
	Väljalülitamine
	Lubatud toiming
	Keelatud toiming

Sümbol	Tähendus
CLICK!	Kuuldav heli
	Kaal

Toote kirjeldus ja kasutusjuhend



Lugege kõik ohutusnõuded ja juhised läbi.

Ohutusnõuete ja -juhiste eiramine võib kaasa tuua elektrilöögi, tulekahju ja/või

raskeid vigastusi.

Järgige kasutusjuhendi tagumises osas esitatud jooniseid.

Sihipärane kasutus

Aiatööriist on ette nähtud kasutamiseks kodumajapidamistes, et trimmerdada muru ja umbrohtu. Tööriistaga sobib trimmerdada sellist muru, mis kasvab nõlvakutel või takistuste ja murupiirete all, kuhu muruniidukiga juurde ei pääse. Aiatööriista ei saa kasutada mootorvikatina. Aiatööriist ei ole mõeldud kasutamiseks teenuseosutamise ega tööstuslikul eesmärgil.

Tarnekomplekt (vt joonist B)

Võtke aiatööriist ettevaatlikult pakendist välja ja kontrollige, kas tarnekomplekt sisaldab kõiki allpool loetletud osi:

- murutrimmer
- kaitsekate
- aku**
- laadija**

– kasutusjuhend

Kui mõni osa on puudu või kahjustatud, pöörduge müügiesindusse.

** riigipõhine

Joonisel kujutatud komponendid (vt joonist A)

Komponendi number viitab leheküljele, kus on toodud graafik koos seadme joonisega.

- (1) reguleeritav käepide
- (2) murutrimmeri/servatrimmeri nupp
- (3) Sisse-välja-lüliti sisselülitustöcis
- (4) Sisse-välja-lüliti
- (5) Aku vabastusnupp
- (6) Aku^{a)}
- (7) käepideme asendi lukust avamise nupp
- (8) Kõrguseeadistus
- (9) Reguleeritud kaldenurga lahtilukustus
- (10) Kaitsekate
- (11) Kaitsekaar
- (12) Laadija
- (13) Pooli kate
- (14) Pool
- (15) Tamiilihoidik
- (16) tamiilijuhiku ava
- (17) Tamiili etteandennupp

a) Kujutatud või kirjeldatud lisavarustus ei kuulu tavalisse tarnemahtu. Lisavarustuse täieliku loetelu leiate meie lisavarustusprogrammist.

Tehnilised andmed

Murutrimmer/murusevatrimmer		UniversalGrassCut 18V-23-450	UniversalGrassCut 18V-26-500
Artiklikood		3 600 HC1 G..	3 600 HC1 F..
Nimipinge ^{A)}	V	18	18
Tühikäigupöörded ^{A)}	min ⁻¹	8500	8500
Tamiili läbimõõt	mm	1,6	1,6
Lõikeriingi raadius	cm	23	26
Tamiilipooli mahutavus	m	4,0	4,0
Reguleeritav käepide		●	●
Servafunktsioon		●	●
Kaldefunktsioon		●	●
Kaal vastavalt IEC 62841-4-4 ^{A)}			
– koos akuga (1,5 Ah – 6,0 Ah)	kg	2,3 – 2,7	2,3 – 2,7
– ilma akuta	kg	2,0	2,0
Seerianumber			vt aiatööriista tüübisildilt
soovitav keskonnatemperatuur laadimisel	°C	0 ... +35	0 ... +35

Murutrimmer/muruservatrimmer		UniversalGrassCut 18V-23-450	UniversalGrassCut 18V-26-500
Lubatud ümbritseva keskkonna temperatuur töötamisel ^{B)} ja hoiustamisel	°C	-20 ... +50	-20 ... +50
Akutüüp		PBA 18V...W- 1,5 Ah, 2,0 Ah, 2,5 Ah, 4,0 Ah, 6,0 Ah	PBA 18V...W- 1,5 Ah, 2,0 Ah, 2,5 Ah, 4,0 Ah, 6,0 Ah

A) Sõltuvalt kasutatud akust

B) Piiratud võimsus temperatuuril <0 °C.

Müra-/vibratsioonid

	3 600 HC1 G..	3 600 HC1 F..
--	---------------	---------------

Murutrimmer/muruservatrimmer

Mürataseme väärtused on mõõdetud vastavalt IEC 62841-4-4 ja EN 50636-2-91

Seadme A-korrigeeritud müratase on üldjuhul:

– Helirõhutase	dB(A)	76	77
– Mõõtemääramatus K	dB	3,0	3,0

Vibratsioonitase ah (kolme telje vektorsumma) ja mõõtemääramatus K on määratud vastavalt IEC 62841-4-4 ja EN

50636-2-91

– Vibratsioonitase a_h	m/s^2	5,1	5,7
– Mõõtemääramatus K	m/s^2	1,5	1,5

Siintoodud võnkumise koguväärtus(ed) ja mürataseme väärtus(ed) on mõõdetud normeeritud kontrollmeetodi järgi, et saaks kahte elektritööriista omavahel võrrelda.

Toodud vibratsiooni koguväärtust(väärtusi) ja toodud mürataseme väärtust(väärtusi) saab kasutada ka koormuse esialgseks hindamiseks.

Vibratsiooni- ja mürataseme väärtused elektritööriista tegeliku kasutuse ajal erinevad siintoodud andmetest sõltuvalt tööriista kasutusviisist, eelkõige aga selle poolest, millist toorikut töödeldakse; vajadusel tuleb kasutaja kaitseks määratleda ohutusmeetmed, mis põhineksid eeldataval vibratsioonikoormusel, mis kehtib tegelikes kasutustingimustes (siinjuures tuleb arvestada töösükli kõigi etappidega, nt ajaga, mil tööriist on välja lülitatud, ja ka ajaga, mil tööriist on sisse lülitatud, aga mootor töötab ilma koormuseta).

Kokkupanek ja käsitsemine

Käituseesmärk	Joonis	Lehekülg
Joonisel näidatud komponendid	A	265
Tarnekomplekt	B	266
Käepideme reguleerimine	C	266
Kaitsme paigaldamine	D	267
Kõrguseadistus	E	269
Kaldenurga reguleerimine	G	269
Ümberlülitus murutrimmerilt/servatrimmerile	H	270

Käituseesmärk	Joonis	Lehekülg
Aku laadimine ja paigaldamine	I	271
Sisse-/väljalülitamine	J	271
Tamiilipooli mahavõtmine	K	272
Tamiili poolile kerimine	L	272
Tamiilipooli paigaldamine	M	273
Tamiili etteanne	N	273
Hooldus, puhastus ja hoiustamine	O	274
Tarvikud	P	274

Kokkupanek

- Tähelepanu! Enne kui asute paigaldustöid tegema, lülitage trimmer välja ja tõmmake toitepistik pistikupesast.

Käepideme reguleerimine (vt joonist C)

Käepidet (1) saab seadistada erinevatesse asenditesse. Seadistuse muutmiseks vajutage nupule (7) ja viige käepide soovitud asendisse. Laske nupp (7) uuesti lahti, et käepide soovitud asendis lukustuks.

Kaitsekatte paigaldamine (vt joonist D)

Enne kaitsekatte paigaldamist tõmmake kaar tarneasendist hoiustamisasendisse, et kaitsta taimi.

Asetage kaitsekate (10) trimmeripea peale ja kinnitage see kaasasoleva kruviga.

Kui kaitsekate on paigaldatud, siis ei tohi seda enam maha võtta.

Seejärel tõmmake kaar taimede kaitseks tööasendisse.

Kasutuselevõtt

- ▶ **Tähelepanu!** Lülitage aiatööriist enne seadistus- või puhastamistöid välja ja eemaldage toitepistik pistikupesast.
- ▶ Pärast murutrimmeri väljalülitamist jätkab tamiil veel mõni sekund pöörlemist. Oodake, kuni mootor/lõiketamiil on seiskunud, enne kui murutrimmeri uuesti sisse lülitate.
- ▶ Ärge katsuge tamiili käega enne, kui see on lõpetanud pöörlemise.
- ▶ Seadet ei tohi lühikese aja jooksul korduvalt sisse ja välja lülitada.
- ▶ Soovitame kasutada Boschi poolt heaks kiidetud lõiketamiile. Teiste tootjate lõiketamiilide puhul ei pruugi lõiketulemus olla sama hea.

Aku paigaldamine/eemaldamine (vt joonist I)

Märkus: Ebasobiva aku kasutamine võib põhjustada seadme tõrkeid või kahjustusi.

Paigaldage täislaetud aku (6). Veenduge, et aku on paigaldatud õigesti.

Seadmest aku (6) eemaldamiseks vajutage aku lukust vabastamise nuppu (5) ja tõmmake aku välja.

Käsitsemine

Sisse-/väljalülitamine (vt joonist J)

Sisselülitamiseks vajutage esmalt sisselülitustõkestit (3).

Seejärel vajutage sisse-välja-lüliti (4) ja hoidke seda all.

Laske väljalülitamiseks sisse-välja-lüliti (4) lahti.

Muru trimmerdamine/servade lõikamine (vt joonist H)

Pöörake käepidet 180° varrele vastupidises suunas, et seadistada trimmipea murupügamis- või servalõikamisasendisse. Laske nupp (2) lahti, pöördmehhanism lukustub asendisse. Nüüd pöörake terve masin tööasendisse.

Muru trimmerdamine

Liigutage murutrimmerit vasakule ja paremale ja hoidke töötamise ajal trimmerit kehast ohutus kauguses.

Trimmerdage kõrget muru järk-järgult.

Servade lõikamine

Juhtige murutrimmerit piki muruservi. Vältige kokkupuudet tugevate pealispindade või müüritistega, et vältida tamiili kiiret kulumist.

Puude, taimede ja pöösaste ümbert pügamine

Olge puude ja pöösaste ümbert pügamisel ettevaatlik ja vältige tamiili kokkupuudet puude ja pöösastega.

Pooli mahavõtmine, tamiili pealekerimine ja pooli paigaldamine (vt jooniseid K kuni M)

- ▶ Eemaldage aku enne kui hakkate pooli vahetama.

Suruge poolikatte mõlemad kinnitusrõngad kokku ja võtke poolikatte (13) maha. Eemaldage seejärel tühi pool (14).

Lõigake täiterullikult u 4,0 m tamiil. Lükake tamiili ots pooli tamiilihoidikusse (15) ja kerige tamiil ühtlase jaotusega ja tugevasti pooli ümber.

Pistke tamiili teine ots (16) trimmeripeas olevast august läbi ja paigutage pool uuesti trimmeripea sisse. Kinnitage pool, paigutades selle poolikatte (13).

Tamiili etteanne (vt joonist N)

Tamiili poolautomaatne etteanne

Trimmer on varustatud poolautomaatse etteandesüsteemiga. Sisse-välja-lüliti (4) iga vajutusega lükkab süsteem välja tamiili.

Tamiili käsietteanne

Vajutage nupule (17) ja tõmmake tamiil soovitud pikkuses välja.

Veotsing



Tundemärk	Võimalik põhjus	Abi
Mootor ei lähe käima	Aku on tühi Aku on liiga külm/liiga kuum	Laadige akut Soojendage akut/laske akul jahtuda
Seade töötab katkendlikult	Sisse-välja-lüliti on rikkis Aiatoööriista sisekaablid ei ole töökorras	Pöörduge Boschi teeninduskeskusesse Pöörduge Boschi teeninduskeskusesse
Aiatoööriist on üle koormatud	Muru on liiga kõrge	Niitke esmalt kõrgemalt, siis madalamalt
Aiatoööriist ei lõika	Tamiil on liiga lühike/katkenud	Andke tamiili käsitsi ette

Tundemärk	Võimalik põhjus	Abi
	Tamiilipool on tühi	Kerige uus tamiil poolile
Lõiketamiili ei saa ette anda	Tamiil on poolis keerdu läinud	Kontrollige tamiilipooli ja vajadusel kerige tamiil uuesti poolile
	Tamiilipool on tühi	Kerige uus tamiil poolile
Pool tõmbab lõiketamiili sisse tagasi	Tamiil on liiga lühike/katkenud	Võtke pool maha ja pange tamiil uuesti peale (vt jooniseid K – M)
Tamiil murdub sageli	Tamiil on poolis keerdu läinud	Võtke pool maha ja kerige tamiil uuesti peale (vt jooniseid K – M)
	Murutrimmeri vale käsitsemine	Trimmerdage üksnes tamiili otsaga, vältige kokkupuudet kivide, seinte ja muude kõvade esemetega. Andke tamiili regulaarselt järele, et kogu lõikeperimeeter saaks ära kasutatud.
Tugev vibratsioon	Lõiketamiil on katkenud	Tõmmake lõiketamiil käsietteandega välja (vt joonist L)
	Lõikesüsteem on kahjustatud	Pöörduge Boschi teeninduskeskusesse
	Muru on jäänud poolikorpuse ja tamiili etteandenu vahele	Võtke pool maha ja eemaldage kinnijäänud murujäägid
	Liiga palju murujääke lõikeseadme ümber	Eemaldage muru pooli seest
Teleskoopvarras lükkab ennast kokku	Kõrguseadistus ei ole tugevasti fikseeritud	Keerake kõrguseadistus tugevasti kinni

Hooldus ja korrashoid

Hooldus, puhastamine ja hoiustamine

- **Eemaldage seadmest aku alati enne iga tööd, mida asute aiatööriistal tegema (nt kokkupanek, hooldus, jne), samuti enne selle transportimist ja hoiustamist.** Kogemata sisse-välja-lülilitale vajutades püsib vigastusoht.
- **Hoidke aiatööriist puhas, et tagada tõrgeteta ja ohutu töö.**

Ärge asetage tööriista peale teisi esemeid.

Tõrgeteta ja ohutu töö tagamiseks hoidke aiatööriist ja selle ventilatsioonivad puhtad.

Ärge puhustage kunagi tööriistale vett.

Ärge kastke kunagi aiatööriista vette.

Hoiustage aiatööriista ohutus, kuivas ja lastele ligipääsmatus kohas.

Seadme tööohutuse tagamiseks veenduge, et kõik mutrid, poldid ja kruvid on kõvasti kinni keeratud.

Kontrollige seadet ja asendage tööohutuse tagamiseks kulunud ja kahjustatud osad uute vastu.

Ärge muutke tööriista ega ehitage seda ümber.

Lubamatud muudatused vähendavad tööriista tööohutust ja suurendavad vigastusohtu.

Ärge kasutage akusid või tööriistu, mis on kahjustatud või mida on muudetud. Kahjustatud või muudetud akud võivad toimida ootamatult ning põhjustada tulekahju, plahvatusi ja kehavigastusi.

Veenduge, et varuosad pärinevad Boschilt.

Akuhooldus

Aku tööea tagamiseks pidage kinni järgmistest juhistest:

- Kaitske akut niiskuse ja vee eest.
- Hoiustage elektrilist tööriista ja akut temperatuurivahemikus –20 °C kuni 50 °C. Ärge jätke akut nt suvel autosse seisma.
- Hoiustage akut eraldiseisvalt, mitte tööriista sees.
- Ärge jätke akut otsese päikesekiirguse korral aiatööriista sisse.
- Aku sobivaim hoiustamistemperatuur on 5 °C.
- Puhastage aku õhutusavasid pehme, puhta ja kuiva pintsliga.

Kui aku kasutusaeg on pärast laadimist tunduvalt lühem, on aku kasutuskoõlbmatu ja tuleb välja vahetada.

Müügijärgne teenindus ja kasutusala nõustamine

Klienditeeninduse töötajad vastavad teie küsimustele teie toote remondi ja hoolduse ning varuosade kohta. Joonised ja info varuosade kohta leiate ka veebisaidilt:

www.bosch-pt.com

Boschi nõustajad on meeleldi abiks, kui teil on küsimusi toodete ja lisatarvikute kasutamise kohta.

Päringute esitamisel ja varuosade tellimisel teatage meile kindlasti toote tüübisildil olev 10-kohaline tootenumber.

Eesti Vabariik

Teeninduskeskus

Tel.: (+372) 6549 575

Faks: (+372) 6549 576

E-posti: service-pt@lv.bosch.com

Muud teeninduse aadressid leiate jaotisest:

www.bosch-pt.com/serviceaddresses

Transport

Soovitatud liitiumioonakude suhtes kohaldatakse ohtlike veoste eeskirjade nõudeid. Akude puhul on lubatud kasutajapoolne piiranguteta maanteevedu.

Kolmandate isikute teostatava veo korral (nt õhuvedu või ekspedeerimine) tuleb järgida pakendi ja tähistuse osas kehtivaid erinõudeid. Sellisel juhul peab veose ettevalmistamisel alati osalema ohtlike ainete veo ekspert. Aku vedu on lubatud vaid siis, kui aku korpus on vigastusteta. Katke lahtised kontaktid teibiga ja pakkige aku nii, et see pakendis ei liiguks. Järgige ka võimalikke täiendavaid siseriiklike nõudeid.

Kasutuskõlbmatuks muutunud seadmete käitlus



Aiatööriistad, akud, tarvikud ja pakendid tuleb keskkonnasäästlikult ringlusse võtta.



Ärge visake tööriistu ega akusid/patareisid olmejäätme hulka!

Üksnes EL liikmesriikidele:

Elektri- ja elektroonikaseadmete jäätmekäitluste kohta kehtiva Euroopa Liidu direktiivi 2012/19/EL ja direktiivi 2006/66/EÜ kohaselt tuleb defektsed või kasutusressursi ammendanud aiatööriistad ning akud/patareid eraldi kokku koguda ja keskkonnasäästlikult ringlusse võtta.

Vale jäätmekäitluse korral võivad vanad elektri- ja elektroonikaseadmed, milles sisaldub kahjulikke aineid, kahjustada keskkonda ja inimeste tervist.

Akud/patareid:

Li-Ion:

Järgige punktis Transport toodud juhiseid (vaadake „Transport“, Lehekülg 231).



Nēsājiet drošus aizsargcimdus.



Nelietojiet izstrādājumu lietus laikā.



BRĪDINĀJUMS. Neļaujiet nepiederošām personām tuvoties darba vietai.



BRĪDINĀJUMS. Sargieties no promlidojošajām daļām.



Nav piemērojams



BRĪDINĀJUMS: Pirms apkopes atvienojiet akumulatoru.



Nelietojiet dārza instrumenta tīrīšanai augstspiediena mazgātāju vai dārza šūteni.



Rūpīgi pārbaudiet, vai vietā, kurā tiks lietots dārza instruments, neatrodas savvaļas dzīvnieki vai mājdzīvnieki. Darbojoties instrumentam, savvaļas dzīvnieki vai mājdzīvnieki var tikt savainoti. Uzmanīgi pārļūkojiet vietu, kurā tiks lietots instruments, un novāciet tajā atrodošos akmeņus, nūjas, stieples, kaulus un citus svešķermeņus. Lietojot instrumentu, sekojiet, lai tas nenodarītu kaitējumu savvaļas dzīvniekiem un mājdzīvniekiem, kā arī, lai tas nesadurtos ar īsiem koku celmiem, kas slēpjas garajā zālē.

Vispārēji drošības noteikumi elektroinstrumentiem

BRĪDINĀJUMS

Izlasiet visus drošības noteikumus un instrukcijas, aplūkojiet ilustrācijas un iepazīstieties ar

specifikācijām, kas tiek piegādātas kopā ar šo elektroinstrumentu. Šeit sniegto drošības noteikumu un instrukciju neievērošana var izraisīt aizdegšanos un būt par cēloni elektriskajam triecienam vai nopietnam savainojumam.

Pēc izlasīšanas uzglabājiet šos noteikumus turpmākai izmantošanai.

Drošības noteikumus lietotais apzīmējums "elektroinstrumenti" attiecas gan uz Jūsu tīkla elektroinstrumentiem (ar elektrokabeļi), gan arī uz akumulatora elektroinstrumentiem (bez elektrokabeļa).

Drošība darba vietā

► **Uzturiet savu darba vietu tīru un labi apgaismotu.** Nekārtīgās un tumšās vietās var viegli notikt nelaimes gadījums.

Latviešu

Drošības noteikumi

Uz dārza instrumenta korpusa attēloto simbolu skaidrojums



Vispārēja rakstura brīdinājuma zīme.



Izlasiet šo lietošanas pamācību.



Lietojiet acu un ausu aizsargus.

- ▶ **Nedarbiniet elektroinstrumentus sprādzienbīstamā atmosfērā, piemēram, viegli uzliesmojošu šķidrumu tuvumā un vietās ar paaugstinātu gāzu vai putekļu saturu gaisā.** Darba laikā elektroinstrumenti nedaudz dzirksteļo, un tas var izsaukt viegli degošu putekļu vai tvaiku aizdegšanos.
- ▶ **Darbinot elektroinstrumentu, neļaujiet bērniem un nepiederošām personām tuvoties darba vietai.** Citu personu klātbūtne var novērst uzmanību, kā rezultātā jūs varat zaudēt kontroli pār elektroinstrumentu.

Elektrodrošība

- ▶ **Elektroinstrumenta kontaktdakšai jābūt piemērotai elektrotīkla kontaktlīdzdai. Kontaktdakšas konstrukciju nedrīkst nekādā veidā mainīt. Nelietojiet kontaktdakšas adapterus, ja elektroinstrumenti caur kabeli tiek savienoti ar aizsargzēmējuma ķēdi.** Neizmaiņātas konstrukcijas kontaktdakša, kas piemērota kontaktlīdzdai, ļauj samazināt elektriskā trieciena saņemšanas risku.
- ▶ **Nepieļaujiet ķermeņa daļu saskaršanos ar saņemtiem priekšmetiem, piemēram, ar caurulēm, radiatoriem, plīti vai ledusskapjiem.** Pieskaroties saņemtiem virsmām, pieaug risks saņemt elektrisko triecienu.
- ▶ **Nelietojiet elektroinstrumentu lietus laikā, neturiet to mitrumā.** Mitrumam iekļūstot elektroinstrumentā, pieaug risks saņemt elektrisko triecienu.
- ▶ **Nenoslogojiet kabeli. Neizmantojiet kabeli, lai elektroinstrumentu nestu, vilktu vai atvienotu no elektrotīkla kontaktlīdzdas. Sargājiet kabeli no karstuma, eļļas, asām malām un kustošām daļām.** Bojāts vai samezģojies elektrokabelis var būt par cēloni elektriskā trieciena saņemšanai.
- ▶ **Darbinot elektroinstrumentu ārpus telpām, izmantojiet tā pievienošanai vienīgi ārpustelpu lietošanai derīgus pagarinātājkabeļus.** Lietojot elektrokabeļus, kas piemēroti darbam ārpus telpām, samazinās elektriskā trieciena saņemšanas risks.
- ▶ **Ja elektroinstrumentu tomēr nepieciešams darbināt vietās ar paaugstinātu mitrumu, pievienojiet to elektrobarošanas ķēdēm, kas aizsargātas ar noplūdes strāvas aizsargreleju (RCD).** Lietojot noplūdes strāvas aizsargreleju, samazinās risks saņemt elektrisko triecienu.

Personiskā drošība

- ▶ **Strādājot ar elektroinstrumentu, saglabājiet paškontroli un rīkojieties saskaņā ar veselo saprātu. Pārtrauciet darbu, ja jūtaties noguris vai arī atrodaties narkotiku, alkohola vai medikamentu iespaidā.** Strādājot ar elektroinstrumentu, pat viens neuzmanības mirklis var būt par cēloni nopietnam savainojumam.
- ▶ **Lietojiet individuālo darba aizsargaprīkojumu. Darba laikā vienmēr nēsājiet aizsargbrilles.** Individuālā darba aizsargaprīkojuma (putekļu maskas, neslidošu apavu un aizsargķiveres vai ausu aizsargu) lietošana noteiktos apstākļos ļaus samazināt savainošanās risku.

- ▶ **Nepieļaujiet elektroinstrumenta patvaļīgu ieslēgšanos. Pirms elektroinstrumenta pievienošanas elektrotīklam, akumulatora ievietošanas vai izņemšanas, kā arī pirms elektroinstrumenta pārvešanas pārliecinieties, ka tas ir izslēgts.** Pārnesot elektroinstrumentu, ja pirksts atrodas uz ieslēdzēja, kā arī pievienojot to elektrobarošanas avotam laikā, kad elektroinstrumenti ir ieslēgti, var viegli notikt nelaimes gadījums.
- ▶ **Pirms elektroinstrumenta ieslēgšanas izņemiet no tā regulējošos rīkus vai atslēgas.** Regulējošais rīks vai atslēga, kas ieslēgšanas brīdī atrodas elektroinstrumenta kustīgajās daļās, var radīt savainojumu.
- ▶ **Nesniedzieties pārāk tālu. Jebkurā situācijā saglabājiet līdzsvaru un stingru stāju.** Tas atvieglos elektroinstrumenta vadīšanu neparedzētās situācijās.
- ▶ **Nēsājiet darbam piemērotu apģērbu. Darba laikā nenēsājiet brīvi plandošas drēbes un rotaslietas. Netuviniet garus matus un drēbes kustošām daļām.** Vaļīgas drēbes, rotaslietas un gari mati var iekerties kustošajās daļās.
- ▶ **Ja elektroinstrumenta konstrukcija ļauj tam pievienot putekļu uzsūkšanas vai savākšanas, nodrošiniet, lai tā būtu pievienota un tiktu pareizi lietota.** Pielietojot putekļu savākšanu, samazinās to kaitīgā ietekme uz veselību.
- ▶ **Nepaļaujieties uz iemaņām, kas iegūtas, bieži lietojot instrumentus, neieslīgstiet pašapmierinātībā un neignorējiet instrumenta drošas lietošanas principus.** Neuzmanīgas rīcības dēļ dažās sekundes daļās var gūt nopietnu savainojumu.

Saudzīga apiešanās un darbs ar elektroinstrumentiem

- ▶ **Nepārslēdziet elektroinstrumentu. Ikvienam darbam izvēlieties piemērotu elektroinstrumentu.** Elektroinstrumenti darbojas labāk un drošāk pie nomaināmas slodzes.
- ▶ **Nelietojiet elektroinstrumentu, ja to ar ieslēdzēja palīdzību nevar ieslēgt un izslēgt.** Elektroinstrumenti, ko nevar ieslēgt un izslēgt, ir bīstami lietošanai un to nepieciešams remontēt.
- ▶ **Pirms elektroinstrumenta regulēšanas, piederumu nomaiņas vai novietošanas uzglabāšanai atvienojiet tā elektrokabeļa kontaktdakšu no barojošā elektrotīkla vai izņemiet no tā akumulatoru, ja tas ir izņemams.** Šādi iespējams novērst elektroinstrumenta nejaucu ieslēgšanos.
- ▶ **Ja elektroinstrumenti netiek lietoti, uzglabājiet to piemērotā vietā, kur elektroinstrumenti nav sasniedzami bērniem un personām, kuras neprot ar to rīkoties vai nav iepazinušas ar šiem noteikumiem.** Ja elektroinstrumentu lieto nekompetentas personas, tas var apdraudēt cilvēku veselību.
- ▶ **Savlaicīgi apkalpojiet elektroinstrumentus un to piederumus. Pārbaudiet, vai kustīgās daļās nav nobīdījūšas un ir droši iestiprinātas, vai kāda no daļām nav salauzta un vai nepastāv jebkuri citi apstākļi, kas**

varētu nelabvēlīgi ietekmēt elektroinstrumenta darbību. Ja elektroinstruments ir bojāts, nodrošiniet, lai tas pirms lietošanas tiktu izremontēts. Daudzi nelaimes gadījumi notiek tāpēc, ka elektroinstruments pirms lietošanas nav pienācīgi apkalpots.

- ▶ **Uzturiet griezošos darbinstrumentus asus un tīrus.** Rūpīgi kopti elektroinstrumenti, kas apgādāti ar asiem griezējinstrumentiem, ļauj strādāt daudz ražīgāk un ir vieglāk vadāmi.
- ▶ **Lietojiet vienīgi tādus elektroinstrumentus, piederumus, darbinstrumentus utt., kas atbilst šeit sniegtajiem norādījumiem, ņemot vērā arī konkrētos lietošanas apstākļus un veicamā darba raksturu.** Elektroinstrumentu lietošana citiem mērķiem, nekā tiem, kuriem to ir paredzējis ražotājs, ir bīstama un var novest pie neparedzamām sekām.
- ▶ **Uzturiet elektroinstrumenta rokturus un noturvirsmas sausas, tīras un brīvas no eļļas un smērvielām.** Slideni rokturi un noturvirsmas traucē efektīvi rīkoties ar elektroinstrumentu un to droši vadīt neparedzētās situācijās.

Saudzīga apiešanās un darbs ar akumulatora elektroinstrumentiem

- ▶ **Akumulatoru uzlādei lietojiet tikai ražotāja norādīto uzlādes ierīci.** Ikvienu uzlādes ierīci ir paredzēta tikai noteikta tipa akumulatoram, un mēģinājums to lietot cita tipa akumulatoru uzlādei var novest pie uzlādes ierīces un/vai akumulatora aizdegšanās.
- ▶ **Lietojiet elektroinstrumentos tikai tiem īpaši paredzētus akumulatorus.** Cita tipa akumulatoru lietošana var būt par cēloni savainojumam vai novest pie elektroinstrumenta un/vai akumulatora aizdegšanās.
- ▶ **Laikā, kad akumulators netiek lietots, nepieļaujiet, lai tā kontakti saskartos ar spraudņiem, monētām, atslēgām, naglām, skrūvēm vai citiem nelieliem metāla priekšmetiem, kas varētu veidot savienojumu starp kontaktiem, izraisot īsslēgumu.** Īsslēgums starp akumulatora kontaktiem var radīt apdegumus un izraisīt aizdegšanos.
- ▶ **Nepareizi lietojot akumulatoru, no tā var izplūst šķidrās elektrolīts; nepieļaujiet tā nonākšanu saskarē ar ādu. Ja tas tomēr ir nejausi noticis, noskalojiet elektrolītu ar ūdeni. Ja elektrolīts nonāk acīs, meklējiet ārsta palīdzību.** No akumulatora izplūdušais elektrolīts var izsaukt ādas iekaisumu vai pat apdegumu.
- ▶ **Nelietojiet akumulatoru vai elektroinstrumentu, ja tas ir bojāts vai modificēts.** Bojāti vai modificēti akumulatori var radīt neparedzētās situācijas, kuru rezultātā var notikt aizdegšanās vai sprādziens, kā arī var rasties savainojuma risks.
- ▶ **Neturiet elektroinstrumentu vai akumulatoru uguns tuvumā vai vietā ar augstu temperatūru.** Elektroinstrumenta vai akumulatora atrašanās uguns tuvumā vai vietā, kur temperatūra pārsniedz 130 °C, var izraisīt sprādzienu.

- ▶ **Ievērojiet visas uzlādēšanas instrukcijas un neuzlādējiet akumulatoru vai elektroinstrumentu pie temperatūras, kas atrodas ārpus instrukcijā norādīto pieļaujamo temperatūras vērtību diapazona robežām.** Uzlādējot akumulatoru neatbilstošā veidā vai pie temperatūras, kas atrodas ārpus pieļaujamo temperatūras vērtību diapazona robežām, tas var tikt bojāts, kā arī var pieaugt aizdegšanās risks.

Apkalpošana

- ▶ **Nodrošiniet, lai elektroinstrumenta remontu veiktu kvalificēts personāls, nomaīnai izmantojot vienīgi identiskas rezerves daļas.** Tikai tā ir iespējams panākt un saglabāt vajadzīgo darba drošības līmeni.
- ▶ **Nekādā gadījumā neveiciet bojātu akumulatoru apkalpošanu.** Akumulatoru apkalpošanu drīkst veikt tikai ražotājs vai tā pilnvaroti servisa speciālisti.

Drošības norādījumi zāliena trimmeriem un zāliena malu apgriezējiem

- ▶ **Nelietojiet instrumentu sliktos laika apstākļos un jo īpaši negaisa laikā.** Tas samazinās zibens spēriena risku.
- ▶ **Rūpīgi pārbaudiet, vai darba zonā nav savvaļas dzīvnieku.** Instruments, kad darbojas, var savainot savvaļas dzīvniekus.
- ▶ **Rūpīgi pārbaudiet zonu, kur instruments tiks lietots, un aizvāciet visus akmeneus, zarus, vadus, kaulus un citus priekšmetus.** Daļas, kas tiek izmestas ārā, var izraisīt traumas.
- ▶ **Pirms instrumentu lietošanas vienmēr pārbaudiet, vai griezēj mehānisms un griešanas bloks nav bojāti.** Bojātas daļas palielina traumu gūšanas risku.
- ▶ **Atstājiet aizsargpārsegu to vietās. Aizsargapvalkiem ir jādarbojas un jābūt pienācīgi nostiprinātiem.** Valģis, bojāts vai nepareizi funkcionējošs aizsargpārsegs var radīt traumas.
- ▶ **Uzturiet gaisa ieplūdes atveres brīvas no nosēdumiem.** Bloķētas gaisa ieplūdes atveres un nosēdumi var izraisīt pārkaršanu vai ugunsbīstamību.
- ▶ **Lietojiet acu un ausu aizsargus.** Piemērotu individuālo aizsardzības līdzekļu lietošana samazinās traumu gūšanas risku.
- ▶ **Strādājot ar instrumentu, vienmēr valkājiet neslidošus aizsargapavus. Nekad nestrādājiet basām kājām vai ar atvērtām sandalēm.** Valkājot piemērotus apavus, samazināsiet pēdu traumēšanas risku, saskaroties ar rotējošo griezējelementu.
- ▶ **Instrumenta darbināšanas laikā vienmēr valkājiet apģērbu, piemēram, bikses, kas nosedz instrumenta lietotāja kājas.** Saskare ar rotējošu griezējelementu vai auklu var izraisīt traumas.
- ▶ **Strādājot ar instrumentu, sargājiet apkārtējos.** Daļas, kas tiek izmestas, var izraisīt nopietnas traumas.
- ▶ **Nedarbiniet instrumentu virs vidukļa augstuma.** Tas palīdzēs izvairīties no nejausas saskares ar griezējelementu un ļaus labāk kontrolēt instrumentu neparedzētās situācijās.

- ▶ **Ievērojiet piesardzību, darbinot instrumentu slapjā zālē. Pļaušanas laikā ejiet un neskrieniet.** Tas samazina pakļūšanas un paslīdēšanas risku, kas var izraisīt traumas.
- ▶ **Nedarbiniet instrumentu pārāk stāvās nogāzēs.** Tas samazina risku zaudēt kontroli, paslīdēt un nokrist, kas var izraisīt traumas.
- ▶ **Strādājot uz nogāzēm, pārliecinieties, ka atrodaties drošā stāvoklī; vienmēr strādājiet šķērsām nogāzei, nekad uz augšu vai uz leju, un esiet īpaši uzmanīgs, mainot darba virzienu.** Tas samazina risku zaudēt kontroli, paslīdēt un nokrist, kas var izraisīt traumas.
- ▶ **Turiet visus elektrotīkla vadus atstatu no pļaušanas zonas.** Elektrotīkla vadi var būt noslēpti dzīvžogos vai krūmājos, un aukla vai griezējelements tos var nejauši bojāt vai radīt tajos iegriezumus.
- ▶ **Turiet visas ķermeņa daļas atstatu no rotējošā griezējelementa vai griezējauklas. Neizņemiet no instrumenta materiālu, pirms tas nav atvienots no strāvapgādes.** Rotējošais griezējelements vai aukla var izraisīt nopietnas traumas.
- ▶ **Pārnēsājiet instrumentu izslēgtā stāvoklī un vērstu prom no ķermeņa.** Pareiza instrumenta lietošana samazina nejaušas saskares iespējāmību ar kustīgajiem trimmera asmeņiem un griezējauklu.
- ▶ **Izmantojiet tikai rezerves griezējgalvas, griezējauklas un trimmera asmeņus, kas izgatavoti no plastmasas, atbilstoši ražotāja norādēm. Nomainiet plastmasas auklas vai asmeņus pret metāla stieplēm vai asmeņiem.** Nepareizu rezerves daļu izmantošana var izraisīt kontroles zaudēšanu pār instrumentu, instrumenta salūšanu un tādējādi arī traumas.

Īpaši drošības norādījumi

- ▶ Esiet uzmanīgs/-a arī tad, kad instrumentu neizmantojat. Jūs varat aiz tā nejauši aizķerties un pakļūpt.
- ▶ Nekādā gadījumā neļaujiet lietot dārza instrumentu bērniem, personām ar ierobežotām psihiskajām, sensorajām un garīgajām spējām vai ar nepietiekošu pieredzi un/vai ar nepietiekošām zināšanām un/vai personām, kas nav iepazinušas ar šiem norādījumiem. Minimālais vecums lietotājiem tiek noteikts atbilstoši nacionālajai likumdošanai.
- ▶ Nodrošiniet bērniem vajadzīgo uzraudzību, sekojiet, lai viņi nesāktu rotaļāties ar dārza instrumentu.
- ▶ Pārbaudiet, vai izstrādājums nav bojāts, ja tas ietricas cietā priekšmetā vai ir pārmērīga vibrācija.
- ▶ Īsinot griezējauklu, pārliecinieties, ka nesagriežaties pats.
- ▶ Pļaujiet zāli pa posmiem, lai iegūtu viendabīgu rezultātu.
- ▶ Ievietojot akumulatoru, raugieties, lai griezējnazis nesaskartos ar jūsu ķermeni vai citiem priekšmetiem, tostarp gridu. Iedarbināšanas laikā tas var griezties un izraisīt traumas vai izstrādājuma un/vai priekšmetu bojājumus.
- ▶ Izvairieties ieņemt nedabisku vai nestabilu ķermeņa pozu un vienmēr centieties saglabāt līdzsvaru. Strādājot

slīpumā, ieturiet stabilu ķermeņa stāvokli. Darba laikā vienmēr pārvietojieties mērenā gaitā, ejot vienmērīgiem soļiem.

- ▶ Ilgstoši lietojot instrumentu, ieteicams regulāri ieturēt piemērotas pauzes.
- ▶ Ilgāku laiku lietojot izstrādājumu (vai citus instrumentus), uz lietotāja rokām iedarbojas vibrācija, kas var izraisīt tā saucamo balto pirkstu slimību (Reino sindromu), kā arī karpālā tuneļa sindromu.
- ▶ Tie izpaužas kā taustes sajūtas un roku temperatūras regulēšanas traucējumi, roku tirpšana un dedzinoša sajūta tajās un var radīt nervu un asinsvadu bojājumus un pat audu nekrozi.
- ▶ Konsultējieties ar ārstu, ja sajūtat šādus simptomus, jo tie var rasties no vibrācijas izraisītās pārslodzes. Šie simptomi ietver tirpšanas sajūtas parādīšanos, jutības zudumu, niezi, dūrienu sajūtu, sāpes, roku nespēku, kā arī ādas krāsas vai stāvokļa izmaiņas. Šie simptomi visbiežāk izpaužas pirkstos, rokās vai roku locītavās (skatiet arī sadaļu "Informācija par troksni un vibrāciju").

Ieteikumi par optimālu apiešanos ar akumulatoru

- ▶ **Neatveriet akumulatoru.** Tas var radīt išslēgumu.










Sargājiet akumulatoru no karstuma, piemēram, no ilgstošas atrašanās saules staros vai uguns tuvumā, kā arī no ūdens un mitruma. Pretējā gadījumā var notikt sprādziens.

- ▶ **Laikā, kad ierīce netiek lietota, neglabājiet neizmanto akumulatoru biroja skavu, monētu, atslēgu, naglu skrūvju vai citu nelielu metāla priekšmetu tuvumā, kas varētu izraisīt kontaktu pārvienošanu.** Išslēgums starp akumulatora kontaktiem var radīt apdegumus un izraisīt ugunsgrēku.
- ▶ **Bojājuma gadījumā vai nepareizas apiešanās dēļ no akumulatora var izplūst tvaiki.** Izvēdiniet telpu un smagākos gadījumos meklējiet ārsta palīdzību. Tvaiki var izraisīt elpošanas ceļu kairinājumu.
- ▶ **Lietojiet akumulatoru vienīgi ražotāja izstrādājumos.** Tikai tā akumulators tiek pasargāts no bīstamām pārslodzēm.
- ▶ **Iedarbojoties uz akumulatoru ar smailu priekšmetu, piemēram, ar naglu vai skrūvgrīzi, kā arī ārēja spēka iedarbības rezultātā akumulators var tikt bojāts.** Tas var radīt iekšēju išslēgumu, kā rezultātā akumulators var aizdegties, dūmot, eksplodēt vai pārkarst.
- ▶ **Nepieļaujiet išslēguma veidošanos izsaupt starp akumulatora kontaktiem.** Tas var izsaupt sprādzienu.
- ▶ Laiku pa laikam iztīriet akumulatora ventilācijas atverumus ar mīkstu, tīru un sausu otu.
- ▶ **Izmantojiet instrumenta uzlādei vienīgi kopā ar to piegādāto uzlādes ierīci.**

Simboli

Tālāk aplūkoto simbolu nozīmi ir svarīgi zināt, lai varētu lasīt un pareizi izprast šo lietošanas pamācību. Iegaumējiet šos simbolus un to nozīmi. Simbolu pareiza interpretēšana palīdzēs Jums labāk un drošāk lietot izstrādājumu.

Simbols	Nozīme
	Kustības virziens
	Reakcijas virziens
	Ieslēgšana
	Izslēgšana
	Atļauta darbība
	Neatļauta darbība
CLICK!	Ir sadzirdams troksnis
	Svars

Izstrādājuma un tā funkciju apraksts



Izlasiet visus drošības noteikumus un norādījumus instrumenta lietošanai.

Drošības noteikumu un lietošanas norādījumu

neievērošana var būt par cēloni elektriskā trieciena saņemšanai, kā arī izraisīt aizdegšanos un/vai rasīt smagu savainojumu.

Lūdzam ņemt vērā lietošanas pamācības beigās parādītos attēlus.

Paredzētais pielietojums

Dārza instruments ir paredzēts lietošanai mājas apstākļos zāles un nezāļu apļaušanai tuvu augsnei. Tas ir izstrādāts zāles apļaušanai uz nogāzēm, zem šķēršļiem un zāliena apmalēm, kurām nav iespējams piekļūt ar zāles plāvēju. Šis dārza instruments nav izmantojams kā motorizēta izkopts.

Tehniskie dati

Zāliena trimēris / Zāliena malu trimēris		UniversalGrassCut 18V-23-450	UniversalGrassCut 18V-26-500
Izstrādājuma numurs		3 600 HC1 G..	3 600 HC1 F..
Nominālais spriegums ^{A)}	V	18	18
Griešanās ātrums brīvgaitā ^{A)}	min ⁻¹	8500	8500
Griezējaukļas diametrs	mm	1,6	1,6
Apļaujams aploces diametrs	cm	23	26
Griezējaukļas spoles ietilpība	m	4,0	4,0

Dārza instruments nav paredzēts izmantošanai komerciāliem mērķiem, kā arī komerciālai izmantošanai.

Piegādes komplekts (attēls B)

Uzmanīgi izņemiet dārza instrumentu no iesaiņojuma un pārlicinieties, ka tā piegādes komplekts satur šādas vienības:

- zāliena trimēris
- aizsargpārsegs
- akumulators**
- Uzlādes ierīce**
- lietošanas pamācība

Ja komplektā trūkst kādas no sastāvdaļām vai kāda no tām ir bojāta, lūdzam griezties tirdzniecības vietā, kur iegādājāties instrumentu.

** tips ir atkarīgs no valsts

Attēlotās sastāvdaļas (skatiet attēlu A)

Attēloto sastāvdaļu numerācija atbilst numuriem grafiskajās lapusēs sniegtajos izstrādājuma attēlos.

- (1) Regulējams rokturis
- (2) Taustiņš "Zāliena trimēšana / Malu apļaušana"
- (3) Taustiņš ieslēdzēja atbloķēšanai
- (4) Ieslēdzējs/izslēdzējs
- (5) Akumulatora atbloķēšanas poga
- (6) Akumulators^{a)}
- (7) Atbrīvošanas taustiņš roktura regulēšanai
- (8) Roktura augstuma regulēšana
- (9) Slīpuma leņķa regulēšanas mehānisma atbloķēšana
- (10) Aizsargpārsegs
- (11) Lokveida augu aizsargs
- (12) Uzlādes ierīce
- (13) Griezējaukļas spoles pārsegs
- (14) Griezējaukļas spole
- (15) Griezējaukļas stiprinājums
- (16) Atvērums griezējaukļas iztīšanai
- (17) Auklas vadības poga

a) Šeit attēlotie vai aprakstītie piederumi neietilpst standarta piegādes komplektā. Pilns pārskats par izstrādājuma piederumiem ir sniegts mūsu piederumu katalogā.

Zāliena trimeris / Zāliena malu trimeris		UniversalGrassCut 18V-23-450	UniversalGrassCut 18V-26-500
Regulējams rokturis		●	●
Malu pļaušanas funkcija		●	●
Slīpuma funkcija		●	●
Svars atbilstoši standartam IEC 62841-4-4 ^{A)}			
– ar akumulatoru (1,5 Ah – 6,0 Ah)	kg	2,3 – 2,7	2,3 – 2,7
– bez akumulatora	kg	2,0	2,0
Sērijas numurs		skatīt uz dārza instrumenta marķējuma plāksnītes	
leteicamā apkārtējās vides temperatūra uzlādes laikā	°C	0 ... +35	0 ... +35
Pieļaujamā apkārtējā gaisa temperatūra darbības laikā ^{B)} un uzglabāšanas laikā	°C	-20 ... +50	-20 ... +50
Akumulatora tips		PBA 18V...W- 1,5 Ah, 2,0 Ah, 2,5 Ah, 4,0 Ah, 6,0 Ah	PBA 18V...W- 1,5 Ah, 2,0 Ah, 2,5 Ah, 4,0 Ah, 6,0 Ah

A) Atkarībā no izmantotajā akumulatora

B) Samazināta jauda pie temperatūras <0 °C.

Informācija par troksni un vibrāciju

		3 600 HC1 G..	3 600 HC1 F..
Zāliena trimeris / Zāliena malu trimeris			
Radītā trokšņa emisija ir noteikta atbilstoši standartiem IEC 62841-4-4 un EN 50636-2-91			
Ierīces A novērtētā trokšņu līmeņa tipiskās vērtības ir šādas:			
– skaņas spiediena līmenis	dB(A)	76	77
– mērījumu izkliede K	dB	3,0	3,0
Vibrāciju kopējās vērtības ah (trīs virzienu vektoru summa) un iespējamā mērījumu izkliede K ir noteikta atbilstoši standartam IEC 62841-4-4 un EN 50636-2-91			
– Vibrācijas paātrinājuma vērtība a _h	m/s ²	5,1	5,7
– Mērījumu izkliede K	m/s ²	1,5	1,5

Norādītā(-s) radītā(-s) vibrācijas un trokšņa vērtība(-s) ir izmērīta(-s) saskaņā ar standartizētu pārbaudes metodi un var tikt izmantota(-s), lai savā starpā salīdzinātu elektroinstrumentus.

Tās, ka norādīto kopējo vibrācijas vērtību un norādīto radītā trokšņa vērtību, var izmantot arī sākotnējai iedarbības izvērtēšanai.

Tā kā elektroinstrumenta faktiskās lietošanas laikā radušās vibrācijas un trokšņa faktiskās vērtības ir atkarīgas no elektroinstrumenta lietošanas veida un jo īpaši no priekšmeta apstrādes veida un var atšķirties no norādītajām vērtībām, ir nepieciešams noteikt atbilstošus drošības pasākumus lietotāja aizsardzībai, pamatojoties uz vibrācijas iedarbības novērtējumu faktiskajos lietošanas apstākļos (pie tam jāņem vērā visas elektroinstrumenta darbības cikla daļas, piemēram, laika posmi, kad tas ir izslēgts, kā arī laika posmi, kad tas darbojas bez slodzes).

Montāža un lietošana

Darbības mērķis	Attēls	Lappuse
Attēlotās sastāvdaļas	A	265
Piegādes komplekts	B	266
Roktura regulēšana	C	266
Aizsargpārsega uzstādīšana	D	267
Augstuma regulēšana	E	269
Slīpuma leņķa iestatīšana	G	269
Funkciju "Zāliena trimēšana" un "Malu apļaušana" pārslēgšana	H	270
Akumulatora uzlāde un ievietošana	I	271
Ieslēgšana un izslēgšana	J	271
Auklas spoles nomontēšana	K	272
Auklas uztīšana uz auklas spoles	L	272

Darbības mērķis	Attēls	Lappuse
Auklas spoles uzstādīšana	M	273
Auklas padeve	N	273
Apkope, tīrīšana un uzglabāšana	O	274
Piederumi	P	274

Montāža

- **Ievēribai! Pirms regulēšanas vai tīrīšanas izslēdziet dārza instrumentu un izņemiet no tā akumulatoru.**

Roktura montāža un iestatīšana (attēls C)

Rokturi (1) var iestatīt dažādos stāvokļos. Lai izmainītu roktura stāvokli, nospiediet taustiņu (7) un pārvietojiet rokturi vēlamajā stāvoklī. Tad no jauna atlaidiet taustiņu (7) un ļaujiet rokturim fiksēties.

Aizsargpārsega montāža (attēls D)

Pirms aizsargpārsega nostiprināšanas pārvietojiet lokveida aizsargu augu aizsardzībai no piegādes stāvokļa uzglabāšanas stāvoklī.

Novietojiet aizsargpārsegu (10) uz zāliena trimera galvas un nostipriniet to, lietojot kopā ar dārza instrumentu piegādāto skrūvi.

Ja uz instrumenta ir nostiprināts aizsargpārsegs, to vairs nedrīkst noņemt.

Pēc tam pārvietojiet lokveida aizsargu augu aizsardzībai darba stāvoklī.

Uzsākot lietošanu

- **Ievēribai! Pirms iestatīšanas vai tīrīšanas darbiem izslēdziet dārza instrumentu un izņemiet no tā akumulatoru.**
- **Pēc zāliena trimmera izslēgšanas griezējaukļa vēl dažas sekundes turpina darboties. Pirms zāliena trimera atkārtotas ieslēgšanas nogaidiet, līdz apstājas tā motors un griezējaukļa.**
- **Neaizskariet griezējaukļu, pirms tā nav pārtraukusi rotēt.**
- **Neieslēdziet dārza instrumentu drīz pēc tā izslēgšanas.**
- **Dārza instrumentā ieteicams izmantot firmas Bosch ieteiktos griezējelementus. Izmantojot citus griezējelementus, var samazināties dārza instrumenta darbība.**

Akumulatora ievietošana un izņemšana (attēls I)

Norāde. Izmantojot nepiemērotus akumulatorus, instruments var nepareizi funkcionēt vai pat tikt bojāts. Ievietojiet uzlādētu akumulatoru (6). Pārlicinieties, ka akumulators ir pilnībā ievietots.

Lai izņemtu akumulatoru (6) no dārza instrumenta, nospiediet akumulatora atbrīvošanas taustiņu (5) un izvelciet akumulatoru.

Lietošana

Ieslēgšana un izslēgšana (attēls J)

Lai **ieslēgtu** dārza instrumentu, vispirms nospiediet taustiņu ieslēdzēja atbloķēšanai (3). Pēc tam nospiediet ieslēdzēju (4) un turiet to nospiestu.

Lai **izslēgtu** dārza instrumentu, atlaidiet ieslēdzēju (4).

Zāliena trimmēšana / malu apļaušana (skatiet attēlu H)

Pagrieziet rokturi attiecībā pret kātu par 180° tā, lai trimera galva atrastos stāvoklī, kas piemērots malu apļaušanai. Atlaidiet taustiņu (2), pagriešanas mehānisms nofiksējas. Tad pagrieziet visu instrumentu darba pozīcijā.

Zāliena trimēšana

Pārvietojiet zāliena trimeri pa labi un pa kreisi, darba laikā ieturot no tā drošu attālumu. Ja zāle ir garāka, tā jāpļauj pakāpeniski.

Malu apļaušana

Vadiet zāliena trimeri gar zāliena malu. Lai novērstu paatrinātu griezējaukļa nolietošanos, nepieļaujiet zāliena trimera saskaršanos ar cietām virsmām vai mūri.

Apļaušana koku, augu un krūmu tuvumā

Lai izvairītos no kaitējuma nodarīšanas, koku, augu un krūmu tuvumā pļaujiet uzmanīgi, lai tie nesaskartos ar griezējaukļu.

Spoles nomontēšana, griezējaukļa uztīšana un spoles uzmontēšana (skatiet attēlus K – M)

- **Pirms griezējaukļa spoles nomaiņas izņemiet no dārza instrumenta akumulatoru.**

Saspiediet kopā abas griezējaukļa spoles pārsega mēlītes un noņemiet spoles pārsegu (13). Tad izņemiet tukšo griezējaukļa spoli (14).

Nogrieziet aptuveni 4,0 m griezējaukļa no rezerves griezējaukļa ruļļa. Iebīdīt griezējaukļa galu spoles stiprinājumā (15) stingri ietiniet griezējaukļu spolē, to vienmērīgi sadalot un veidojot līdzenu kārtu.

Izbīdīt griezējaukļa otru galu caur griezējaukļa iztīšanas atvērumu (16) trimera galvā un tad no jauna ievietojiet griezējaukļa spoli trimera galvā. Nostipriniet griezējaukļa spoli, novietojot uz tās spoles pārsegu (13).

Griezējaukļa padeve (attēls N)

Pusautomātiska griezējaukļa padeve

Zāliena trimēris ir aprīkots ar pusautomātisku padeves sistēmu. Ik reizi, nospiežot ieslēdzēju (4), sistēma iztīn no spoles griezējaukļa.

Griezējaukļa padeve ar roku

Nospiediet pogu (17), un izvelciet griezējaukļu no trimera galvas vēlamajā garumā.

Kļūmju uzmeklēšana un novēršana



Pazīme	Iespējamais cēlonis	Novēršana
Nedarbojas motors	Ir izlādējies akumulators	Uzlādējiet akumulatoru
	Akumulatora temperatūra ir pārāk zema vai pārāk augsta	Nogaidiet, līdz akumulators ir sasilis vai atdzisis
Dārza instruments darbojas ar pārtraukumiem	Ir bojāts ieslēdzējs	Griezieties Bosch klientu apkalpošanas uzņēmumā
	Ir bojāti elektroinstrumenta iekšējie savienojumi	Griezieties Bosch klientu apkalpošanas uzņēmumā
Dārza instruments ir pārslogots	Zāle ir pārāk gara	Apļaujiet zālienu vairākos paņēmienos
Dārza instruments neveic apļaušanu	Griezējaukļa ir pārāk īsa vai arī notrūkusi	Veiciet griezējaukļa padevi ar roku
	Griezējaukļa spole ir tukša	Ietiniet griezējaukļa spoli
Griezējaukļa padeve nenotiek	Griezējaukļa spole ir samezģojusies	Pārbaudiet griezējaukļa spoli un vajadzības gadījumā to pārtiniet
	Griezējaukļa spole ir tukša	Ietiniet griezējaukļa spoli
Griezējaukļa tiek ievilkta atpakaļ spolē	Griezējaukļa ir pārāk īsa vai arī notrūkusi	Izņemiet griezējaukļa spoli un no jauna ietiniet tajā griezējaukļa (attēli K - M)
Griezējaukļa bieži trūkst	Griezējaukļa spole ir samezģojusies	Izņemiet griezējaukļa spoli un no jauna ietiniet tajā griezējaukļa (attēli K - M)
	Netiek nodrošināta pareiza apiešanās ar zāliena trimeri	Veiciet trimmēšanu tikai ar griezējaukļa galu; izvairieties no griezējaukļa saskaršanās ar akmeņiem, sienām un citiem cietiem priekšmetiem. Lai izmantotu visu pļaušanas aploces diametru, regulāri veiciet griezējaukļa padevi.
Dārza instruments stipri vibrē	Griezējaukļa ir notrūkusi	Izvelciet griezējaukļa, veicot manuālu auklas padevi (skatiet attēlu L)
	Griešanas sistēma ir bojāta	Vērsieties Bosch klientu apkalpošanas centrā
	Nodalījumā starp spoles korpusu un auklas padeves pogu ir iekļuvusi zāle	Nomontējiet spoli un izņemiet zāli
	Ap griešanas sistēmu ir aptinies pārāk liels zāles daudzums	Iztīriet zāli no spoles
Teleskopiskais kāts bīdās kopā	Nav pareizi pievilks augstuma regulēšanas mehānisms	Pievelciet augstuma regulēšanas mehānismu, līdz tas ir nostiprināts

Apkalpošana un apkope

Apkalpošana, tīrīšana un uzglabāšana

► **Pirms jebkuras darbības ar dārza instrumentu (pirms tā apkalpošanas, darbinstrumentu nomaiņas u.t.t.), kā arī dārza instrumenta transportēšanas un uzglabāšanas laikā izņemiet no tā akumulatoru.**

Nejauši nospiežot ieslēdzēju, lietotājs var gūt savainojumu.

► **Lai varētu strādāt droši un efektīvi, uzturiet izstrādājumu tīru.**

Neievietojiet uz dārza instrumenta citus priekšmetus.

Lai varētu strādāt droši un efektīvi, uzturiet tīru izstrādājumu un tā ventilācijas atveres.

Neapsmidziniet izstrādājumu ar ūdeni.

Neiegremdējiet izstrādājumu ūdenī.

Uzglabājiet izstrādājumu sausā un drošā vietā, kur tam nevar piekļūt bērni.

Lai būtu iespējams droši strādāt ar izstrādājumu, pārbaudiet, vai ir stingri pieskrūvēti visi tā uzgriežņi, tapas un skrūves.

Lai panāktu augstu darba drošību, regulāri pārbaudiet dārza instrumentu un nomainiet tā izdilušās vai bojātās daļas.

Nepārveidojiet ierīci. Neatļautas modifikācijas var pazemināt jūsu izstrādājuma drošības līmeni un palielināt traumu gūšanas risku.

Neizmantojiet akumulatorus vai instrumentus, kas ir bojāti vai pārveidoti. Bojāti vai modificēti akumulatori rada neparedzētas situācijas, un var izraisīt aizdegšanos, eksploziju vai radīt traumu gūšanas risku.

Nodrošiniet, lai nomainīti tiktu izmantotas vienīgi tādas detaļas, kuru ražotājs ir Bosch.

Akumulatora apkope

Lai nodrošinātu optimālu akumulatora izmantošanu, ievērojiet šādas norādes un veiciet šādas darbības:

- Sargājiet akumulatoru no mitruma un ūdens.
- Uzglabājiet elektroinstrumentu un akumulatoru tikai temperatūras amplitūdā no –20 °C līdz 50 °C. Vasaras periodā neatstājiet akumulatoru, piemēram, automašīnas salonā.
- Uzglabājiet akumulatoru atsevišķi, nevis ievietotu dārzā instrumentā.
- Neatstājiet akumulatoru dārzā instrumentā, ja tas ir pakļauts tiešai saules staru iedarbībai.
- Optimālā temperatūra akumulatora uzglabāšanai ir 5 °C.
- Laiku pa laikam iztīriet akumulatora ventilācijas atvērumus ar mīkstu, tīru un sausu otu.

Ja ievērojami samazinās dārzā instrumenta darbības laiks starp divām akumulatora uzlādēm, tas liecina, ka akumulators ir nolietojies un to nepieciešams nomainīt.

Klientu apkalpošanas dienests un konsultācijas par lietošanu

Klientu apkalpošanas dienests atbildēs uz Jūsu jautājumiem par izstrādājumu remontu un apkalpošanu, kā arī par to rezerves daļām. Kopsalikuma attēlus un informāciju par rezerves daļām Jūs varat atrast interneta vietnē:

www.bosch-pt.com

Bosch konsultantu grupa palīdzēs Jums vislabākajā veidā rast atbildes uz jautājumiem par mūsu izstrādājumiem un to piederumiem.

Pieprasot konsultācijas un pasūtīt rezerves daļas, noteikti paziņojiet 10 zīmju izstrādājuma numuru, kas norādīts uz izstrādājuma marķējuma plāksnītes.

Latvijas Republika

Robert Bosch SIA
Bosch elektroinstrumentu servisa centrs
Mūkusalas ielā 97
LV-1004 Rīga
Tālr.: 67146262
Telefakss: 67146263
E-pasts: service-pt@lv.bosch.com

Papildu klientu apkalpošanas dienesta adreses skatiet šeit:

www.bosch-pt.com/serviceaddresses

Transportēšana

Ieteicamajiem litija jonu akumulatoriem ir piemērojami Bistamo kravu aprites likuma noteikumi. Lietotājs var transportēt akumulatorus ielu transporta plūsmā bez papildu nosacījumiem.

Pārsūtīt tos ar trešo personu starpniecību (piemēram, ar gaisa transporta vai citu transporta aģentūru starpniecību), jāievēro īpaši sūtījuma iesaiņošanas un marķēšanas noteikumi. Tāpēc sūtījumu sagatavošanas laikā jāpieaicina bistamo kravu pārvadāšanas speciālists.

Pārsūtiet akumulatoru tikai tad, ja tā korpuss nav bojāts. Atzīmējiet vaļējos akumulatora kontaktus un iesaiņojiet akumulatoru tā, lai tas iesaiņojumā nepārvietotos. Lūdzam ievērot arī ar akumulatoru pārsūtīšanu saistītos nacionālos noteikumus, ja tādi pastāv.

Atbrīvošanās no nolietotajiem izstrādājumiem



Nolietotie izstrādājumi, akumulatori, piederumi un iesaiņojuma materiāli jāpakļauj otrreizējai pārstrādei apkārtējai videi nekaitīgā veidā.



Neizmetiet izstrādājumus un akumulatorus vai baterijas sadzīves atkritumu tvērtne!

Tikai EK valstīm.

Atbilstoši Eiropas Savienības direktīvai 2012/19/EK, lietošanai nederīgiem izstrādājumiem, kā arī, atbilstoši direktīvai 2006/66/EK, bojātie vai nolietotie akumulatori un baterijas jāsavāc atsevišķi un jānogādā otrreizējai pārstrādei apkārtējai videi nekaitīgā veidā.

Ja elektriskās un elektroniskās ierīces netiek atbilstoši utilizētas, tās var kaitēt videi un cilvēku veselībai iespējamās bistamo vielu klātbūtnes dēļ.

Akumulatori/baterijas:

Litija jonu:

Lūdzam ievērot sadaļā "Transportēšana" sniegtos norādījumus (skatīt „Transportēšana”, Lappuse 239).

Lietuvių k.

Saugos nuorodos

Ant savo priežiūros įrankio pavaizduotų simbolių paaiškinimas



Bendrasis įspėjimas apie pavojų.



Perskaitykite šią naudojimo instrukciją.



Dirbkite su akių ir klausos apsaugos priemonėmis.



Mūvėkite apsauginėmis pirštinėmis.



Nenaudokite lyjant lietu.



ĮSPĖJIMAS: Neleiskite arti būti pašaliniais.



ĮSPĖJIMAS: Saugokitės skriejančių dalių.



Netaikoma



ĮSPĖJIMAS: Prieš pradėdami technines priežiūros darbus, atjunkite akumulatorių.



Sodo priežiūros įrankio neplaukite didžiaslėgiu plovimo įrenginiu ar sodo reikmėms skirta vandens žarna.



Kruopščiai patikrinkite, ar srityje, kurioje numatote naudoti sodo priežiūros įrankį, nėra laukinių ir naminių gyvūnų. Veikiant mašinai, gyvūnai gali būti sužeisti. Kruopščiai patikrinkite sritį, kurioje numatote naudoti mašiną, ir pašalinkite visus akmenis, pagalius, vielas, kaulus ir kitus pašalinius daiktus. Naudodami mašiną būkite atidūs ir stebėkite, ar tankioje žolėje nėra laukinių bei naminių gyvūnų ir kelmų.

Bendrosios saugos nuorodos dirbantiems su elektriniais įrankiais

⚠ ĮSPĖJIMAS Perskaitykite visus su šiuo elektriniu įrankiu pateikiamus saugos įspėjimus, instrukcijas, peržiūrėkite iliustracijas ir specifikacijas. Jei nepaisysite visų žemiau pateiktų instrukcijų, galite patirti elektros smūgį, sukelti gaisrą ir sunkiai susižaloti arba sužaloti kitus asmenis.

Išsaugokite šias saugos nuorodas ir reikalavimus, kad ir ateityje galėtumėte jais pasinaudoti.

Toliau pateiktame tekste vartojama sąvoka „Elektrinis įrankis“ apibūdina įrankius, maitinamus iš elektros tinklo (su maitinimo laidu), ir akumulatorinius įrankius (be maitinimo laido).

Darbo vietos saugumas

- ▶ **Darbo vieta turi būti švari ir gerai apšviesta.** Netvarkinga arba blogai apšviesta darbo vieta gali tapti nelaimingų atsitikimų priežastimi.

- ▶ **Nedirbkite su elektriniu įrankiu aplinkoje, kurioje yra degių skysčių, dujų ar dulkių.** Elektriniai įrankiai gali kibirkščiuoti, o nuo kibirkščių dulksės arba susikaupę garai gali užsidegti.
- ▶ **Dirbdami su elektriniu įrankiu neleiskite šalia būti vaikams ir pašaliniams asmenims.** Nukreipę dėmesį į kitus asmenis galite nebesuvaldyti prietaiso.

Elektrosauga

- ▶ **Elektrinio įrankio maitinimo laido kištukas turi atitikti tinklo kištukinio lizdo tipą. Kištuko jokia būdu negalima modifikuoti. Nenaudokite kištuko adapterių su žemintais elektriniais įrankiais.** Originalūs kištukai, tiksliai tinkantys elektros tinklo kištukiniams lizdams, sumažina elektros smūgio pavojų.
- ▶ **Saugokitės, kad neprisiilietumėte prie žemintų paviršių, pvz., vamzdžių, šildytuvų, viryklių ar šaldytuvų.** Kai jūsų kūnas yra žemintas, padidėja elektros smūgio rizika.
- ▶ **Saugokite elektrinį įrankį nuo lietaus ir drėgmės.** Jei į elektrinį įrankį patenka vandens, padidėja elektros smūgio rizika.
- ▶ **Nenaudokite maitinimo laido ne pagal paskirtį. Neieškite elektrinio įrankio paėmę už laido, nekabinkite ant laido, netraukite už jo, jei norite iš kištukinio lizdo ištraukti kištuką. Laidą patieskite taip, kad jo neveiktų karštis, jis neišsitemptų alyva ir jo nepažeistų aštrios detalės ar judančios prietaiso dalys.** Pažeisti arba susipynę laidai gali tapti elektros smūgio priežastimi.
- ▶ **Jei su elektriniu įrankiu dirbate lauke, naudokite tik tokius ilginamuosius laidus, kurie tinka ir lauko darbams.** Naudojant lauko darbams pritaikytus ilginamuosius laidus, sumažėja elektros smūgio pavojus.
- ▶ **Jei su elektriniu įrankiu neišvengiamai reikia dirbti drėgnoje aplinkoje, naudokite nuotėkio srovės saugiklį.** Dirbant su nuotėkio srovės saugikliu sumažėja elektros smūgio pavojus.

Žmonių sauga

- ▶ **Būkite atidūs, sutelkite dėmesį į tai, ką darote, ir dirbdami su elektriniu įrankiu vadovaukitės sveiku protu. Nedirbkite su elektriniu įrankiu, jei esate pavargę arba vartojote narkotikų, alkoholio ar medikamentų.** Akimirksnio neatidumas dirbant su elektriniu įrankiu gali tapti sunkių sužalojimų priežastimi.
- ▶ **Visada dirbkite su asmens apsaugos priemonėmis. Būtinai dėvėkite apsauginius akinius.** Naudojant asmens apsaugos priemones, pvz., respiratorių ar apsauginę kaukę, neslystančius batus, apsauginį šalną, klausos apsaugos priemones ir kt., rekomenduojamas atitinkamai pagal naudojamą elektrinį įrankį, sumažėja rizika susižeisiti.
- ▶ **Saugokitės, kad elektrinio įrankio neįjungtumėte atsitiktinai. Prieš prijungdami elektrinį įrankį prie elektros tinklo ir (arba) akumulatoriaus, prieš pakeldami ar nešdami išitikinkite, kad jis yra išjungtas.** Jeigu nešdami elektrinį įrankį pirštą laikysite ant jungiklio arba

prietaisą įjungsite į elektros tinklą, kai jungiklis yra įjungtas, gali įvykti nelaimingas atsitikimas.

- ▶ **Prieš įjungdami elektrinį įrankį pašalinkite reguliavimo įrankius arba veržlinius raktus.** Besisukančioje prietaiso dalyje esantis įrankis ar raktas gali sužaloti.
- ▶ **Stenkitės, kad kūnas visada būtų normalioje padėtyje.** Dirbdami stovėkite saugiai ir visada išlaikykite pusiausvyrą. Tvirtai stovėdami ir gerai išlaikydami pusiausvyrą galėsite geriau kontroliuoti elektrinį įrankį netikėtose situacijose.
- ▶ **Dėvėkite tinkamą aprangą.** Nedėvėkite plačių drabužių ir papuošalų. Saugokite plaukus ir drabužius nuo besisukančių elektrinio įrankio dalių. Laisvus drabužius, papuošalus bei ilgus plaukus gali įtraukti besisukančios dalys.
- ▶ **Jeį yra numatyta galimybė prijungti dulkių nusiurbimo ar surinkimo įrenginius, visada įsitikinkite, ar jie yra prijungti ir ar tinkamai naudojami.** Naudojant dulkių nusiurbimo įrenginius sumažėja kenksmingas dulkių poveikis.
- ▶ **Dažnai naudodami įrankį ir gerai su juo susipažinę per nelyg neatsipalaiduokite ir nepradėkite nepaisyti įrankio saugos principų.** Neatidus veiksmas gali sukelti sunkią traumą per sekundės dalį.

Rūpestinga elektrinių įrankių priežiūra ir naudojimas

- ▶ **Neperkraukite elektrinio įrankio.** Naudokite jūsų darbu tinkamą elektrinį įrankį. Su tinkamu elektriniu įrankiu jūs dirbsite geriau ir saugiau, jei neviršysite nurodyto galingumo.
- ▶ **Nenaudokite elektrinio įrankio su sugedusiu jungikliu.** Elektrinis įrankis, kurio nebegalima įjungti ar išjungti, yra pavojingas ir jį reikia remontuoti.
- ▶ **Prieš reguliuodami elektrinį įrankį, keisdami darbo įrankius ar prieš valydami elektrinį įrankį, iš elektros tinklo lizdo ištraukite kištuką ir (arba) išimkite akumuliatorių, jeigu jis išimamas.** Ši atsargumo priemonė apsaugos jus nuo netikėto elektrinio įrankio įsijungimo.
- ▶ **Nenaudojamą elektrinį įrankį sandėliuokite vaikams ir nemokantiems juo naudotis asmenims neprieinamoje vietoje.** Elektriniai įrankiai yra pavojingi, kai juos naudoja nepatyrę asmenys.
- ▶ **Pržiūrėkite elektrinį įrankį ir priedus.** Patikrinkite, ar besisukančios įrankio dalys tinkamai veikia ir niekur nestringa, ar nėra sulūžusių ar pažeistų dalių, kurios trikdytų elektrinio įrankio veikimą. Prieš vėl naudojant elektrinį įrankį, pažeistos įrankio dalys turi būti sutaisytos. Daugelio nelaimingų atsitikimų priežastis yra blogai prižiūrimi elektriniai įrankiai.
- ▶ **Pjovimo įrankiai turi būti aštrūs ir švarūs.** Rūpestingai prižiūrėti pjovimo įrankiai su aštriomis pjaujamosiomis briaunomis mažiau stringa, juos lengviau valdyti.
- ▶ **Elektrinį įrankį, papildomą įrangą, darbo įrankius ir t. t. naudokite taip, kaip nurodyta šioje instrukcijoje, ir atsivėlkite į darbo sąlygas ir atliekamą darbą.** Naudojant elektrinius įrankius ne pagal paskirtį, gali susidaryti pavojingos situacijos.

- ▶ **Rankenos ir suėmimo paviršiai turi būti sausi, švarūs, ant jų neturi būti alyvos ir tepalų.** Dėl slidžių rankenų ir suėmimo paviršių negalėsite saugiai išlaikyti ir suvaldyti įrankio netikėtose situacijose.

Rūpestinga akumuliatorinių įrankių priežiūra ir naudojimas

- ▶ **Akumuliatoriui įkrauti naudokite tik tuos kroviklius, kuriuos rekomenduoja gamintojas.** Naudojant kitokio tipo akumuliatoriams skirtą kroviklį, iškyla gaisro pavojus.
- ▶ **Su elektrinių įrankių galima naudoti tik jam skirtą akumuliatorių.** Naudojant kitokius akumuliatorius iškyla susižalojimo ir gaisro pavojus.
- ▶ **Nelaikykite sąvaržėlių, monetų, raktų, vinių, varžtų ar kitokių metalinių daiktų arti ištraukto iš prietaiso akumuliatoriaus kontaktų.** Trumpai sujungus akumuliatoriaus kontaktus galima nusidėginti ar sukelti gaisrą.
- ▶ **Netinkamai naudojant akumuliatorių, iš jo gali ištekėti skystis; venkite kontakto su šiuo skystčiu.** Jei skystis pateko ant odos, nuplaukite jį vandeniu. Jei skystis pateko į akis, nedelsdami kreipkitės į gydytoją. Akumuliatoriaus skystis gali sudirginti ar nudeginti odą.
- ▶ **Nenaudokite pažeisto arba perdaryto akumuliatoriaus arba įrankio.** Sugadinti arba perdaryti akumuliatoriai gali veikti nenuspėjamai – sukelti gaisrą, sproginimą arba traumų pavojų.
- ▶ **Saugokite akumuliatorių ir įrankį nuo ugnies ir aukštos temperatūros.** Patekęs į ugnį arba aukštesnę nei 130 °C temperatūrą, jis gali sprogti.
- ▶ **Vykdykite visas įkrovimo instrukcijas ir nekraukite akumuliatoriaus arba įrankio temperatūroje, neatitinkančioje instrukcijose nurodyto temperatūros diapazono ribų.** Netinkamai kraunant arba įveigu temperatūra neatitinka nurodyto diapazono ribų, gali sugesti akumuliatorius ir kilti gaisras.

Techninė priežiūra

- ▶ **Elektrinį įrankį turi remontuoti tik kvalifikuoti specialistai ir naudoti tik originalias atsargines dalis.** Taip galima garantuoti, jog elektrinis įrankis išliks saugus naudoti.
- ▶ **Niekada neatlikite pažeisto akumuliatoriaus techninės priežiūros.** Akumuliatorių techninę priežiūrą turi atlikti tik gamintojas arba įgaliotasis techninės priežiūros atstovas.

Saugos nuorodos dėl žoliapjovės-trimerio ir vejos pakraščių pjovimo įrenginio

- ▶ **Nenaudokite mašinos, esant prastam orui, ypač per audrą.** Taip sumažinsite pavojų, būti nutrenktam žaibo.
- ▶ **Kruopščiai apžiūrėkite darbo sritį, ar joje nėra laukinių gyvūnų.** Veikianti mašina gali sužaloti laukinius gyvūnus.
- ▶ **Kruopščiai patikrinkite darbo sritį ir pašalinkite visus akmenis, pagalius, vielas, kaulus ir kitus pašalinius daiktus.** Išsviestos dalys gali sužaloti.

- ▶ **Prieš naudodami mašinas visada patikrinkite, ar pjovimo įrankis ir pjovimo blokas nėra pažeisti.** Pažeistos dalys didina sužalojimų riziką.
- ▶ **Palikite apsauginius dangčius jų vietose. Apsauginiai dangčiai turi būti paruošti naudoti ir tvarkingai pritvirtinti.** Atsilaisvinęs, pažeistas arba netinkamai veikiantis apsauginis dangtis gali sužaloti.
- ▶ **Pasirūpinkite, kad oro įleidimo angos būtų be apnašų.** Dėl užblokuotų ventiliacijos angų ir apnašų galimas perkaitimas arba gaisro pavojus.
- ▶ **Dirbkite su akių ir klausos apsaugos priemonėmis.** Tinkamos asmeninės apsaugos priemonės sumažina sužalojimus.
- ▶ **Dirbdami su mašina visada avėkite neslystančius apsauginius batus. Niekada nedirbkite basi arba su atvirais sandalais.** Taip sumažinsite pėdų sužalojimų pavojų kontakto su besisukančiu pjovimo elementu.
- ▶ **Ekspluatuodamas mašiną naudotojas visada turi dėvėti tinkamus drabužius, pvz., kelnes, kurios dengtų kojas.** Prisilietus prie rotacinio pjovimo elemento arba vielutės galimi sužalojimai.
- ▶ **Prieš pradėdami dirbti su mašina, paprašykite pasitraukti arti stovinčius žmones.** Išsviestos dalys gali sunkiai sužaloti.
- ▶ **Nedirbkite su mašina aukštesniame nei juosmens lygyje.** Tai padeda išvengti netyčinio kontakto su pjovimo elementu ir pagerinti mašinos kontrolę netikėtose situacijose.
- ▶ **Būkite atsargūs, jei naudosite mašiną šlapiai žolei pjauti. Nebėkite, o eikite.** Taip sumažinamas užkliuvimo ir paslydimo pavojus, dėl kurio galimi sužalojimai.
- ▶ **Nenaudokite mašinos pernelyg stačiuose šlaituose.** Taip sumažinama rizika, prarasti kontrolę, paslysti ir nukristi bei taip susižaloti.
- ▶ **Dirbdami šlaituose saugiai stovėkite; visada dirbkite skersai šlaito, o ne aukštyr ar žemyn, ir būkite labai atsargūs keisdami darbo kryptį.** Taip sumažinama rizika, prarasti kontrolę, paslysti ir nukristi bei taip susižaloti.
- ▶ **Saugokite visus maitinimo laidus, kad jie nepatektų į pjovimo sritį.** Maitinimo laidų gali gyvatvorėse arba krūmuose ir jie gali būti netyčia pažeisti arba nujauti vielute arba pjovimo elementu.
- ▶ **Saugokite visas kūno dalis nuo besisukančio pjovimo elemento arba vielutės. Nešalinkite medžiagos nuo mašinos, kol neatjungėte srovės tiekimo.** Besisukantis pjovimo elementas arba vielutė gali rimtai sužaloti.
- ▶ **Mašiną neškite išjungtą ir nusuktą nuo savo kūno.** Tinkamas mašinos valdymas sumažina atsitiktinio kontakto su judančių trimerio asmenimis ir pjovimo vielute tikimybę.
- ▶ **Naudokite tik atsargines pjovimo galvutes, pjovimo vielutes ir trimetro asmenis iš plastiko pagal gamintojo nurodymą. Nekeiskite plastikinių vielučių arba asmenų metalinėmis vielutėmis arba asmenimis.** Netinkamos atsarginės dalys gali sąlygoti kontrolės praradimą, lūžimus ir sužalojimus.

Specialios saugos nuorodos

- ▶ Būkite atidūs ir tada, kai nenaudojate prietaiso. Už jo galima užkliūti.
- ▶ Niekada neleiskite vaikams, ribotų fizinių, jutiminių ar dvasinių gebėjimų asmenims, taip pat asmenims, kuriems trūksta patirties ir (arba) žinių, ir (arba) su šiomis instrukcijomis nesusipažinusiems asmenims naudotis sodo priežiūros įrankiu. Nacionalinėse taisyklėse gali būti numatyti operatorių amžiaus apribojimai.
- ▶ Vaikus būtina prižiūrėti ir užtikrinti, kad jie nežaistų su sodo priežiūros įrankiu.
- ▶ Patikrinkite, ar gaminys nepažeistas, jei juo kliudėte kietą daiktą arba jis per stipriai vibruoja.
- ▶ Neįsijaukite, trumpindami pjaunamąją vielutę.
- ▶ Žolę pjaukite etapais, kad pasiektumėte tolygų rezultatą.
- ▶ Įstatydami akumuliatorių, saugokite, kad pjovimo priemonė nepaliestų jūsų kūno ir kitų daiktų, įskaitant žemę. Paleidimo metu jis gali sukurti ir sužaloti arba pažeisti gaminį ir (arba) daiktus.
- ▶ Stenkitės, kad kūno laikysena visada būtų normali ir visada išlaikytumėte pusiausvyrą. Eidami nuožulniose vietose visada įsitikinkite, kad tvirtai statote pėdas. Dirbdami eikite lėtai, niekada neskubėkite.
- ▶ Jei naudojimas trunka ilgai, rekomenduojame daryti pertraukas.
- ▶ Dirbantysis, ilgai naudojantis gaminį (arba kitas mašinas), yra veikiamas vibracijos, kuri gali sukelti Reino ligą (pirminį Reino sindromą) ir riešo kanalo sindromą.
- ▶ Esant šioms susirgimams, sutrinka temperatūros reguliacija ir jautrumas, gali pasireikšti nejautra ar skausmingas degimas, nervų ir kraujotakos sistemos sutrikimai ir nekrozės.
- ▶ Pastebėję simptomų, kuriuos galimai sukėlė vibracija, kreipkitės į gydytoją. Susirgimų simptomai: tirpimas, nejautra, niežėjimas, bėdymas, skausmas, jėgos praradimas, odos spalvos ar būklės pakitimas. Šie simptomai dažniausia pasireiškia rankų pirštuose, plaštakose arba riešo sąnariuose (taip pat žr. informaciją apie triukšmą ir vibraciją).

Nuorodos, kaip optimaliai elgtis su akumuliatoriumi

- ▶ **Neardykite akumulatoriaus.** Galimas trumpojo sujungimo pavojus.



Saugokite akumuliatorių nuo karščio, pvz., taip pat ir nuo ilgalaikio saulės spindulių poveikio, ugnies, vandens ir drėgmės. Tai gali sukelti sprogo pavojų.








- ▶ **Kai nenaudojate prietaiso, šalia nenaudojamo akumulatoriaus nelaikykite sąvaržėlių, monetų, raktų, vinių, varžtų ir kitokių mažų metalinių daiktų, kurie galėtų užtrumpinti kontaktus.** Trumpai sujungus akumulatoriaus kontaktus galima nusidėginti ar sukelti gaisrą.
- ▶ **Pažeidus akumuliatorių ar netinkamai jį naudojant, gali susidaryti garai.** Išvėdinkite patalpą, o jei atsirado ne-

galvimų, kreipkitės į gydytoją. Garai gali dirginti kvėpavimo takus.

- ▶ **Akumuliatorių naudokite tik su gamintojo gaminiais.** Tik taip apsaugosite akumuliatorių nuo pavojingos per didelės apkrovos.
- ▶ **Aštrūs daiktai, pvz., vinys ar atsuktuvai, arba išorinė jėga gali pažeisti akumuliatorių.** Dėl to gali įvykti vidinis trumpasis jungimas ir akumuliatorius gali sudegti, pradėti rūkti, sprogti ar perkaisti.
- ▶ **Nesujunkite akumuliatoriaus kontaktų trumpuoju jungimu.** Gali kilti sprogmio pavojus.
- ▶ Akumuliatoriaus ventiliacinės angas valykite minkštu, švari ir sausu teptuku.
- ▶ **Prietaisą įkraukite tik kartu su prietaisu tiekiamu krovikliu.**

Simboliai

Kad skaitydami suprastumėte naudojimo instrukciją, turite žinoti žemiau pateiktų simbolių reikšmę. Prašome įsiminti simbolius ir jų reikšmes. Teisingai supratę simbolius, su šiuo gaminiu dirbsite geriau ir saugiau.

Simbolis	Reikšmė
	Judėjimo kryptis
	Reakcijos jėgos kryptis
	Ijungimas
	Išjungimas
	Leidžiamas veiksmas
	Draudžiamas veiksmas
	Girdimas garsas
	Masė

Gaminio ir savybių aprašas



Perskaitykite visas šias saugos nuorodas ir reikalavimus. Jei nepaisysite žemiau pateiktų saugos nuorodų ir reikalavimų, gali trenkti elektros smūgis, kilti gaisras ir galite sunkiai susižaloti arba sužaloti kitus asmenis.

nkti elektros smūgis, kilti gaisras ir galite sunkiai susižaloti arba sužaloti kitus asmenis.

Vadovaukitės paveikslėliais, esančiais galinėje naudojimo instrukcijos dalyje.

Naudojimas pagal paskirtį

Šis sodo priežiūros įrankio skirtas buitiniam naudojimui, žolei ir piktžolėms arti žemės pjauti. Jo konstrukcija pritaikyta žolei šlaituose, po kliūtimis ir vejos pakraščiuose – vejojai nepasiekiamose vietose pjauti. Šis sodo priežiūros įrankis neskirtas naudoti kaip variklinis dalgis. Šis sodo priežiūros įrankis neskirtas komerciniam ir pramoniniam naudojimui.

Tiekiamas komplektas (žr. pav. B)

Atsargiai išpakuokite sodo priežiūros įrankį ir patikrinkite, ar yra visos toliau įvardytos dalys:

- Žoliapjovė
- Apsauginis gaubtas
- Akumuliatorius**
- Kroviklis**
- Naudojimo instrukcija

Jei dalių trūksta arba jos pažeistos, prašome kreiptis į prekybos atstovą.

** priklausomai nuo šalies

Pavaizduoti prietaiso elementai (žr. pav. A)

Pavaizduoti sudedamųjų dalių numeriai atitinka gaminio schemose nurodytus numerius.

- (1) Reguluojama rankena
- (2) Mygtukas žolės pjovimas / pakraščių pjovimas
- (3) Ijungimo-išjungimo jungiklio įjungimo bloktorius
- (4) Ijungimo-išjungimo jungiklis
- (5) Akumuliatoriaus atblokvimo klavišas
- (6) Akumuliatorius^{a)}
- (7) Rankenos reguliatoriaus atblokvimas
- (8) Aukščio reguliatorius
- (9) Posvyrio kampo nustatymo atblokvimas
- (10) Apsauginis gaubtas
- (11) Apsauginis lankelis
- (12) Kroviklis
- (13) Ritės gaubtas
- (14) Ritė
- (15) Vielutės laikiklis
- (16) Vielutės akutė
- (17) Vielutės ištraukimo mygtukas

a) **Pavaizduoti ar aprašyti priedai į tiekiamą standartinį komplektą neįeina. Visą papildomą įrangą rasite mūsų papildomos įrangos programoje.**

Techniniai duomenys

Žoliapjovė / pakraščių žoliapjovė		UniversalGrassCut 18V-23-450	UniversalGrassCut 18V-26-500
Gaminio numeris		3 600 HC1 G..	3 600 HC1 F..
Vardinė įtampa ^{A)}	V	18	18
Tuščiosios eigos sūkių skaičius ^{A)}	min ⁻¹	8500	8500
Pjaunamosios vielutės skersmuo	mm	1,6	1,6
Pjovimo apskritimo skersmuo	cm	23	26
Vielutės ritės talpa	m	4,0	4,0
Reguliuojama rankena		●	●
Kraštų funkcija		●	●
Posvyrio funkcija		●	●
Masė pagal IEC 62841-4-4 ^{A)}			
– su akumuliatoriumi (1,5 Ah – 6,0 Ah)	kg	2,3 – 2,7	2,3 – 2,7
– be akumuliatoriaus	kg	2,0	2,0
Serijos numeris		žr. firminėje lentelėje ant sodo priežiūros įrankio	
Rekomenduojama aplinkos temperatūra įkraunant	°C	0 ... +35	0 ... +35
Rekomenduojama aplinkos temperatūra veikiant ^{B)} ir sandėliuojant	°C	-20 ... +50	-20 ... +50
Akumuliatoriaus tipas		PBA 18V...W- 1,5 Ah, 2,0 Ah, 2,5 Ah, 4,0 Ah, 6,0 Ah	PBA 18V...W- 1,5 Ah, 2,0 Ah, 2,5 Ah, 4,0 Ah, 6,0 Ah

A) Priklausomai nuo naudojamo akumuliatoriaus

B) Ribota galia, esant temperatūrai <0 °C

Informacija apie triukšmą ir vibraciją

		3 600 HC1 G..	3 600 HC1 F..
Žoliapjovė / pakraščių žoliapjovė			
Triukšmo emisijos vertės nustatytos pagal IEC 62841-4-4 ir EN 50636-2-91			
Pagal A skalę išmatuotas prietaiso triukšmo lygis tipiniu atveju siekia:			
– Garso slėgio lygis	dB(A)	76	77
– Neapibrėžtis K	dB	3,0	3,0
Vibracijos bendroji vertė ah (trijų krypčių atstojamasis vektorius) ir neapibrėžtis K nustatytos pagal IEC 62841-4-4 ir EN 50636-2-91			
– Vibracijos emisijos vertė a _h	m/s ²	5,1	5,7
– Neapibrėžtis K	m/s ²	1,5	1,5

Kad nurodyta (-os) bendroji (-osios) vibracijos vertė (-ės) ir nurodyta (-os) triukšmo emisijos vertė (-ės) buvo išmatuotos pagal standartizuotą bandymo metodą ir gali būti naudojamos norint palyginti vieną elektrinį įrankį su kitu.

Kad nurodytą (-as) bendrąją (-ąsias) vibracijos vertę (-es) ir nurodytą (-as) triukšmo emisijos vertę (-es) taip pat galima naudoti preliminariam poveikio vertinimui.

Kad vibracija ir triukšmo emisija iš tikrųjų naudojant elektrinį įrankį gali nukrypti nuo nurodytų verčių, atsižvelgiant į tai, kaip naudojamas elektrinis įrankis, ypač nuo to, kokio tipo

ruošinys apdirbamas; ir jos, esant būtinybei nustatyti operatoriui taikomas apsaugos priemonės, remiasi vibracijos poveikio įvertinimu faktinio naudojimo sąlygomis (reikia atsižvelgti į visas darbo ciklo dalis, pvz., į laiką, kai elektrinis įrankis yra išjungtas, ir į laiką, kai jis įjungtas, bet veikia be apkrovos).

Montavimas ir naudojimas

Veiksmo tikslas	Pav.	Puslapis
Pavaizduoti komponentai	A	265
Tiekiamas komplektas	B	266
Rankenos nustatymas	C	266
Apsauginio gaubto montavimas	D	267
Aukščio nustatymas	E	269
Posvyrio kampo nustatymas	G	269
Perjungimas iš žolės pjovimo į pakraščių pjovimą	H	270
Akumuliatoriaus įkrovimas ir įdėjimas	I	271
Įjungimas ir išjungimas	J	271
Vielutės ritės nuėmimas	K	272
Vielutės vyniojimas ant ritės	L	272
Vielutės ritės montavimas	M	273
Vielutės ištraukimas	N	273
Techninė priežiūra, valymas ir sandėliavimas	O	274
Papildoma įranga	P	274

Montavimas

- ▶ **Dėmesio: Prieš pradėdami montavimo darbus sodo priežiūros įrankį išjunkite ir išimkite akumuliatorių.**

Rankenos montavimas ir nustatymas (žr. pav. C)

Rankeną **(1)** galima nustatyti įvairiose padėtyse. Nustatymui keisti spauskite mygtukus **(7)** ir perstatykite rankeną į norimą padėtį. Atleiskite mygtukus **(7)**, kad rankena užsifiksuoja.

Apsauginio gaubto montavimas (žr. pav. D)

Prieš montuodami apsauginį gaubtą, augalų apsaugos lankelį ištraukite iš tiekimo padėties į sandėliavimo padėtį.

Uždėkite apsauginį gaubtą **(10)** ant žoliapjovės variklio galvutės ir pritvirtinkite jį kartu pateiktu varžtu.

Jei sumontuotas apsauginis gaubtas, jį išmontuoti draudžiama.

Po to augalų apsaugos lankelį patraukite į darbinę padėtį.

Parengimas naudoti

- ▶ **Dėmesio: prieš pradėdami reguliuoti arba valyti sodo priežiūros įrankį, jį išjunkite ir išimkite akumuliatorių.**
- ▶ **Žoliapjovę išjungus, pjaunamoji vielutė dar kelias sekundes sukasi. Prieš įjungdami žoliapjovę iš naujo, palaukite, kol variklis nebesisuks, o pjaunamoji vielutė sustos.**
- ▶ **Nelieskite pjaunamosios vielutės, kol ji nustos suktis.**

- ▶ **Niekada dažnai neįjunginėkite prietaiso, t.y. neįjunkite ir neišjunkite trumpais intervalais.**
- ▶ **Rekomenduojame naudoti Bosch aprobuotus pjovimo elementus. Naudojant kitokius pjovimo elementus, pjovimo rezultatas gali būti kitoks, nei tikimasi.**

Akumuliatoriaus įdėjimas ir išėmimas (žr. pav. I)

Nuoroda: jei naudojami netinkami akumuliatoriai, gali sutrikti funkcijos arba sugesti prietaisas.

Įdėkite įkrautą akumuliatorių **(6)**. Įsitikinkite, kad akumuliatorius tinkamai įstatytas.

Norėdami išimti akumuliatorių **(6)** iš prietaiso, paspauskite akumuliatoriaus atblokavimo mygtuką **(5)** ir ištraukite akumuliatorių.

Naudojimas

Įjungimas ir išjungimas (žr. pav. J)

Norėdami **įjungti**, pirmiausia paspauskite įjungimo blokatorių **(3)**. Tada spauskite įjungimo-išjungimo jungiklį **(4)** ir laikykite jį paspausta.

Norėdami **išjungti**, įjungimo-išjungimo jungiklį **(4)** atleiskite.

Žolės pjovimas / pakraščių dailinimas (žr. pav. H)

Pasukite rankeną 180° koto atžvilgiu ir nustatykite variklio galvutę žolei arba pakraščiams pjauti. Atleiskite mygtuką **(2)**, ir sukamasis mechanizmas užsifiksuoja. Dabar visą mašiną apskukite į darbinę padėtį.

Žolės pjovimas

Žoliapjovę-trimerį vedžiotikite kairėn ir dešinėn, dirbdami jį laikykite toliau nuo kūno. Aukštesnę žolę pjaukite pakopomis.

Vejos pakraščių dailinimas

Žoliapjovę-trimerį veskite palei vejos kraštus. Saugokite, kad pjaunamoji vielutė nesiliestų su kietais paviršiais ar mūru, nes tai paspartina vielutės susidėvėjimą.

Pjovimas aplink medžius, augalus ir krūmus

Aplink medžius, augalus ir krūmus pjaukite atsargiai ir saugokite, kad vielutė jų neliestų.

Ritės išmontavimas, vielutės vyniojimas ir ritės montavimas (žr. pav. K – M)

- ▶ **Prieš keisdami ritę, išimkite akumuliatorių.**

Spauskite abu ritės gaubto liežuvelius ir nuimkite ritės gaubtą **(13)**. Tada išimkite tuščią ritę **(14)**.

Iš atsarginio vielutės ritinio atpjaukite apie 4,0 m ilgio galą. Vielutės galą įverkite į vielutės ritės laikiklį **(15)** ir tolygiai, tvirtai suvyniokite vielutę ant ritės.

Kitą vielutės galą įverkite į akutę **(16)** variklio galvutėje ir tada ritę įstatykite atgal į variklio galvutę. Ritę užfiksuo­kite uždėdami ritės gaubtą **(13)**.

Vielutės ištraukimas (žr. pav. N)

Pusiau automatinis vielutės ištraukimas

Žoliapjovė yra su pusiau automatine pastūmos sistema. Kiek vieną kartą, kai spaudžiamas įjungimo-išjungimo jungiklis (4) sistema išstumia apie vielutės.

Rankinis vielutės ištraukimas

Spauskite mygtuką (17) ir ištraukite norimą ilgį vielutės.

Trikčių nustatymas



Simptomas	Galima priežastis	Šalinimas
Variklis neužsiveda	Išsikrovęs akumuliatorius Akumuliatorius per šaltas / per karštas	Įkraukite akumuliatorių Palaukite, kol akumuliatorius įšils/atvės
Sodo priežiūros įrankis veikia su pertrūkiais	Pažeistas variklio įjungimo-išjungimo jungiklis Pažeisti vidiniai sodo priežiūros įrankio laidai	Kreipkitės į Bosch klientų aptarnavimo skyrių Kreipkitės į Bosch klientų aptarnavimo skyrių
Sodo priežiūros įrankio perkrova	Per aukšta žolė	Pjaukite palaipsniui, per kelis kartus
Sodo priežiūros įrankis nepjauna	Per trumpa/nutrūkusi pjaunamoji vielutė Vielutės ritė tuščia	Pjovimo vielutę ištraukite rankiniu būdu Papildykite vielutės ritę
Negalima ištraukti pjaunamosios vielutės	Pjaunamoji vielutė susipainiojo ritėje Vielutės ritė tuščia	Patikrinkite vielutės ritę ir, jei reikia, iš naujo ant ritės privyniokite pjaunamosios vielutės Papildykite vielutės ritę
Pjaunamoji vielutė įtraukiama atgal į ritę	Per trumpa/nutrūkusi pjaunamoji vielutė	Išimkite ritę ir iš naujo įverkite pjaunamąją vielutę (žr. pav. K – M)
Pjaunamoji vielutė dažnai nutrūksta	Pjaunamoji vielutė susipainiojo ritėje Netinkamai naudojama žoliapjovė-trimeris	Išimkite ritę ir iš naujo privyniokite pjaunamosios vielutės K – M) Pjaukite tik vielutės galu, saugokite, kad nesiliestų prie akmenų, sienų ir kitokių kietų paviršių. Kad pjautumėte visu pjovimo apskritimo skersmeniu, pjaunamąją vielutę reguliariai ištraukite.
Stipri vibracija	Nutrūkusi pjaunamoji vielutė Pažeista pjovimo sistema Tarp ritės korpuso ir vielutės ištraukimo mygtuko yra žolės Per daug žolės aplink pjovimo sistemą	Pjaunamosios vielutės ištraukimas su rankine pastūma (žr. pav. L) Kreipkitės į Bosch klientų aptarnavimo skyrių Išmontuokite ritę ir pašalinkite žolę Pašalinkite iš ritės žolę
Susistumia teleskopinis kotas	Netinkamai priveržtas aukščio reguliatorius	Priveržkite aukščio reguliatorių, kol jis bus tvirtai užfiksuotas

Priežiūra ir servisas

Techninė priežiūra, valymas ir sandėliavimas

- **Prieš pradėdami bet kokius sodo priežiūros įrankio tvarkymo darbus (pvz., techninės priežiūros, įrankio keitimo ar kt.), o taip pat norėdami transportuoti ar padėti sandėliuoti, iš sodo priežiūros įrankio išimkite akumuliatorių.** Netyčia įjungus įjungimo-išjungimo jungiklį iškyla susižalojimo pavojus.
- **Kad galėtumėte gerai ir saugiai dirbti, gaminį visada laikykite švarų.**

Ant sodo priežiūros įrankio nedėkite jokių daiktų.

Kad galėtumėte gerai ir saugiai dirbti, pasirūpinkite, kad gaminys ir jo ventiliacinės angos būtų švarūs.

Gaminio niekada neapipurškite vandeniu.

Gaminio niekada napanardinkite į vandenį.

Gaminį laikykite saugioje, sausoje ir vaikams neprieinamoje vietoje.

Užtikrinkite, kad būtų tinkamai priveržtos visos varžlės, sraigčiai ir varžtai, kad gaminys būtų saugus naudoti.

Patikrinkite gaminį ir dėl saugumo pakeiskite susidėvėjusias ir pažeistas dalis.

Nemodifikuokite prietaiso. Neautorizuoti modifikavimai gali pakenkti gaminio saugumui ir padidinti sužalojimų pavojų.

Nenaudokite akumuliatorių arba įrankių, kurie yra pažeisti arba buvo modifikuoti. Pažeisti arba modifikuoti akumulatoriai gali veikti nenuspėjamai – sukelti gaisrą, sprogiumus arba sužalojimų pavojų.

Įsitikinkite, kad keičiamos dalys yra Bosch pagamintos ar leistos naudoti.

Akumulatoriaus priežiūra

Kad akumulatorius būtų optimaliai naudojamas, laikykitės šių reikalavimų ir imkitės nurodytų priemonių:

- Saugokite akumuliatorių nuo drėgmės ir vandens.
- Elektrinį įrankį ir akumuliatorių laikykite tik temperatūros diapazone nuo -20°C iki 50°C . Pvz., vasarą nepalikite akumulatoriaus automobilyje.
- Akumuliatorių laikykite ne sodo priežiūros įrankyje, o išimtą atskirai.
- Tiesiogiai šviečiant saulei, akumulatoriaus sodo priežiūros įrankyje nepalikite.
- Optimali akumulatoriaus sandėliavimo temperatūra yra 5°C .
- Akumulatoriaus ventiliacines angas valykite minkštu, švariu ir sausu teptuku.

Jei veikimo laikas po įkrovimo pastebimai sutrumpėja, vadinasi akumulatorius susidėvėjo ir jį reikia pakeisti.

Klientų aptarnavimo skyrius ir konsultavimo tarnyba

Klientų aptarnavimo skyriuje gausite atsakymus į klausimus, susijusius su jūsų gaminio remontu, technine priežiūra bei atsarginėmis dalimis. Detalius brėžinius ir informacijos apie atsargines dalis rasite interneto puslapyje:

www.bosch-pt.com

Bosch konsultavimo tarnybos specialistai mielai pakonsultuos Jus apie gaminius ir jų papildomą įrangą.

leškant informacijos ir užsakant atsargines dalis prašome būtinai nurodyti dešimtženklį gaminio numerį, esantį firminėje lentelėje.

Lietuva

Bosch įrankių servisas

Informacijos tarnyba: (037) 713350

Įrankių remontas: (037) 713352

Faksas: (037) 713354

El. paštas: service-pt@lv.bosch.com

Kitus techninės priežiūros skyriaus adresus rasite čia:

www.bosch-pt.com/serviceaddresses

Transportavimas

Rekomenduojamų ličio jonų akumuliatorių gabenimui taikomos pavojingų krovinių gabenimą reglamentuojančių įstatymų nuostatos. Naudotojui akumulatorius gabenti keliais leidžiama be jokių apribojimų.

Jei siunčiant pasitelkiami tretieji asmenys (pvz., oro transportas, ekspedijavimo įmonė), būtina atsižvelgti į pakuotei ir ženkliniui taikomas ypatingus reikalavimus. Būtina, kad rengiant siuntą dalyvautų pavojingų krovinių gabenimo specialistas.

Siųskite tik tokius akumulatorius, kurių nepažeistas korpusas. Apkljuokite kontaktus ir supakuokite akumulatorių taip, kad jis pakuotėje nejudėtų. Taip pat laikykitės ir esamų papildomų nacionalinių taisyklių.

Šalinimas



Gaminiai, akumulatoriai, papildoma įranga ir pakuotės turi būti ekologiškai utilizuojami.



Gaminių, akumuliatorių / baterijų nemeskite į buitinių atliekų konteinerius!

Tik ES šalims:

Pagal Europos direktyvą 2012/19/ES, naudoti nebetinkami gaminiai ir, pagal Europos direktyvą 2006/66/EB, pažeisti ir išieškoti akumulatoriai / baterijos turi būti surenkami atskirai ir perdirbami aplinkai nekenksmingu būdu.

Netinkamai pašalintos elektros ir elektroninės įrangos atliekos dėl galimų pavojingų medžiagų gali turėti žalingą poveikį aplinkai ir žmonių sveikatai.

Akumulatoriai ir baterijos:

Ličio jonų:

prašome laikytis transportavimo skyriuje pateiktų nuorodų (žr. „Transportavimas“, Puslapis 247).

والمواصفات المرفقة بالعدة الكهربائية. عدم اتباع التعليمات الواردة أدناه قد يؤدي إلى حدوث صدمة كهربائية، إلى نشوب حريق و/أو الإصابة بجروح خطيرة.

احتفظ بجميع الملاحظات التحذيرية والتعليمات للمستقبل.

يقصد بمصطلح «العدة الكهربائية» المستخدم في الملاحظات التحذيرية، العدد الكهربائية الموصولة بالشبكة الكهربائية (بواسطة كابل الشبكة الكهربائية) وأيضاً العدد الكهربائية المزودة بمركم (دون كابل الشبكة الكهربائية).

الأمان بمكان الشغل

- ◀ حافظ على نظافة مكان شغلك وإضاءته بشكل جيد. الفوضى في مكان الشغل ونطاقات العمل غير المضاءة قد تؤدي إلى وقوع الحوادث.
- ◀ لا تشتغل بالعدة الكهربائية في نطاق معرض لخطر الانفجار مثل الأماكن التي تتوفر فيه السوائل أو الغازات أو الأغبرة القابلة للاشتعال. العدد الكهربائية تولد شرراً قد يتطاير، فيشعل الأغبرة والأبخرة.
- ◀ حافظ على بقاء الأطفال وغيرهم من الأشخاص بعيداً عندما تستعمل العدة الكهربائية. تشتيت الانتباه قد يتسبب في فقدان السيطرة على الجهاز.

الأمان الكهربائي

- ◀ يجب أن يتلائم قابس العدة الكهربائية مع المقبس. لا يجوز تغيير القابس بأي حال من الأحوال. لا تستعمل القوابس المهائية مع العدد الكهربائية المؤرضة (ذات طرف أرضي). تخفّض القوابس التي لم يتمّ تغييرها والمقابس الملائمة من خطر الصدمات الكهربائية.
- ◀ تجنب ملامسة جسمك للأسطح المؤرضة كالأنابيب والمبردات والمواقد أو الثلجات. يزداد خطر الصدمات الكهربائية عندما يكون جسمك مؤرض أو موصل بالأرضي.
- ◀ أبعد العدة الكهربائية عن الأمطار أو الرطوبة. يزداد خطر الصدمات الكهربائية إن تسرب الماء إلى داخل العدة الكهربائية.
- ◀ لا تسوّ استعمال الكابل. لا تستخدم الكابل في حمل العدة الكهربائية أو سحبها أو سحب القابس من المقبس. احرص على إبعاد الكابل عن الحرارة والزيت والمواف المادة أو الأجزاء المتحركة. تزيد الكابلات التالفة أو المتشابكة من خطر الصدمات الكهربائية.
- ◀ عند استخدام العدة الكهربائية خارج المنزل اقتصر على استخدام كابلات التمديد الصالحة للاستعمال الخارجي. يقلل استعمال كابل تمديد مخصص للاستعمال الخارجي من خطر الصدمات الكهربائية.
- ◀ إن لم يكن بالإمكان تجنب تشغيل العدة الكهربائية في الأجواء الرطبة، فاستخدم مفتاح للوقاية من التيار المتخلف. إن استخدام مفتاح للوقاية من التيار المتخلف يقلل خطر الصدمات الكهربائية.

عربي

ملاحظات الأمان

شرح الرموز على جهاز الحديقة

ملاحظة خطر عامة.



اقرأ تعليمات التشغيل هذه.



ارتدِ واقياً للعيون والأذنان.



ارتدِ قفازات أمان.



لا تستخدم الجهاز في حال سقوط المطر.



تحذير: يجب بقاء الأشخاص بعيداً عن مكان العمل.



تحذير: احذر من الأجزاء المقذوفة.



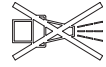
غير صحيح



تحذير: قم بفصل المركم قبل القيام بأعمال الصيانة.



لا تستخدم منظف الضغط العالي أو خرطوم الحديقة من أجل تنظيف جهاز الحديقة.



افحص المجال الذي تريد استخدام جهاز الحديقة فيه جيداً للتأكد من عدم وجود الحيوانات المتوحشة والمنزلية فيه.



وجود احتمال جرح الحيوانات المتوحشة والمنزلية أثناء تشغيل الجهاز. افحص مجال استخدام الجهاز جيداً وقم بإزالة جميع الأحجار وعيدان الخشب والأسلاك والعظام والأجسام الغريبة. عند استخدام الجهاز، تأكد من عدم وجود الحيوانات المتوحشة والمنزلية وجذوع الأشجار الصغيرة في العشب الكثيف.

الإرشادات العامة للأمان بالعدد الكهربائية

اطلع على كافة تحذيرات الأمان والتعليمات والصور



أمان الأشخاص

- ◀ **كن يقظا وانتبه إلى ما تفعله واستخدم العدة الكهربائية بتعقل. لا تستخدم عدة كهربائية عندما تكون متعبا أو عندما تكون تحت تأثير المخدرات أو الكحول أو الأدوية.** عدم الانتباه للحظة واحدة عند استخدام العدة الكهربائية قد يؤدي إلى إصابات خطيرة.
- ◀ **قم لارتداء تجهيزات الحماية الشخصية. وارتد دائما نظارات واقية.** يحد ارتداء تجهيزات الحماية الشخصية، كقناع الوقاية من الغبار وأحذية الأمان الواقية من الانزلاق والخوذ أو واقية الأذنين، حسب ظروف استعمال العدة الكهربائية، من خطر الإصابة بجروح.
- ◀ **تجنب التشغيل بشكل غير مقصود. تأكد من كون العدة الكهربائية مطفاة قبل توصيلها بالتيار الكهربائي و/أو بالمركم، وقبل رفعها أو حملها.** إن كنت تضع إصبعك على المفتاح أثناء حمل العدة الكهربائية أو إن وصلت الجهاز بالشبكة الكهربائية بينما لا مفتاح على وضع التشغيل، قد يؤدي إلى وقوع الحوادث.
- ◀ **انزع أداة الضبط أو مفتاح الربط قبل تشغيل العدة الكهربائية.** قد تؤدي الأداة أو المفتاح المتواجد في جزء دوار من الجهاز إلى الإصابة بجروح.
- ◀ **تجنب أوضاع الجسم غير الطبيعية. قف بأمان وحافظ على توازنك دائما.** سيسمح لك ذلك بالتحكم في الجهاز بشكل أفضل في المواقف الغير متوقعة.
- ◀ **قم بارتداء ثياب مناسبة. لا ترتد الثياب الفضفاضة أو الحلى.** احرص على إبقاء الشعر والملابس بعيدا عن الأجزاء المتحركة. قد تتشابك الثياب الفضفاضة والحلى والشعر الطويل بالأجزاء المتحركة.
- ◀ **إن جاز تركيب تجهيزات شفط وتجميع الغبار، فتأكد من أنها موصولة وبأنه يتم استخدامها بشكل سليم.** قد يقلل استخدام تجهيزات لشفط الغبار من المخاطر الناتجة عن الغبار.
- ◀ **لا تستخدم العدة الكهربائية بلا مبالاة وتتجاهل قواعد الأمان الخاصة بها نتيجة لتعودك على استخدام العدة الكهربائية وكثرة استخدامها.** فقد يتسبب الاستخدام دون حرص في حدوث إصابة بالغة تحدث في أجزاء من الثانية.
- ◀ **حسن معاملة واستخدام العدد الكهربائي لا تفرط بتحميل الجهاز. استخدم لتنفيذ أشغالك العدة الكهربائية المخصصة لذلك.** إنك تعمل بشكل أفضل وأكثر أماناً بواسطة العدة الكهربائية الملائمة في مجال الأداء المذكور.
- ◀ **لا تستخدم العدة الكهربائية إن كان مفتاح تشغيلها تالف.** العدة الكهربائية التي لم يعد من الممكن التحكم بها عن طريق مفتاح التشغيل والإطفاء تعتبر خطيرة ويجب أن يتم إصلاحها.
- ◀ **اسحب القابس من المقبس و/أو اخلع المركم، إذا كان قابلا للخلع، قبل ضبط الجهاز وقبل استبدال الملحقات أو قبل تخزين الجهاز.** تمنع هذه الإجراءات وقائية تشغيل العدة الكهربائية بشكل غير مقصود.
- ◀ **احتفظ بالعدد الكهربائي التي لا يتم استخدامها بعيدا عن متناول الأطفال. لا تسمح باستخدام العدة الكهربائية لمن لا خبرة له بها أو لمن لم يقرأ تلك التعليمات.** العدد الكهربائي خطيرة إن تم استخدامها من قبل أشخاص دون خبرة.
- ◀ **اعتن بالعدة الكهربائية والملحقات بشكل جيد.** تأكد أن أجزاء الجهاز المتحركة مركبة بشكل سليم وغير مستعصية عن الحركة، وتفحص ما إن كانت هناك أجزاء مكسورة أو في حالة تؤثر على سلامة أداء العدة الكهربائية. ينبغي إصلاح هذه الأجزاء التالفة قبل إعادة تشغيل الجهاز. الكثير من الحوادث مصدرها العدد الكهربائي التي تتم صيانتها بشكل رديء.
- ◀ **احرص على إبقاء عدد القطع نظيفة وحادة.** إن عدد القطع ذات حواف القطع الحادة التي تم صيانتها بعناية تتكلم بشكل أقل ويمكن توجيهها بشكل أيسر.
- ◀ **استخدم العدد الكهربائي والتوابع وريش الشغل إلخ. وفقا لهذه التعليمات. تراعى أثناء ذلك ظروف الشغل والعمل المراد تنفيذه.** استخدام العدد الكهربائي لغير الأشغال المخصصة لأجلها قد يؤدي إلى حدوث الحالات الخطيرة.
- ◀ **احرص على إبقاء المقابض وأسطح المسك جافة ونظيفة وخالية من الزيوت والشحوم.** المقابض وأسطح المسك الزلقة لا تتبع التشغيل والتحكم الآمن في العدة في المواقف غير المتوقعة.
- ◀ **حسن معاملة واستخدام العدد المزودة بمركم اشمن المراكم فقط في أجهزة الشمن التي يُنصح باستخدامها من طرف المنتج.** قد يتسبب جهاز الشمن المخصصة لنوع معين من المراكم في خطر الحريق إن تم استخدامه مع نوع آخر من المراكم.
- ◀ **استخدم العدد الكهربائي فقط مع المراكم المصممة لهذا الغرض.** قد يؤدي استخدام المراكم الأخرى إلى إصابات وإلى خطر نشوب المرائق.
- ◀ **حافظ على إبعاد المركم الذي لا يتم استعماله عن مشابك الورق وقطع النقود المعدنية والمفاتيح والمسامير واللواكب أو غيرها من الأغراض المعدنية الصغيرة التي قد تقوم بتوصيل الملامسين ببعضها البعض.** قد يؤدي تقصير الدارة الكهربائية بين ملامسي المركم إلى الاحتراق أو إلى اندلاع النار.
- ◀ **قد يتسرب السائل من المركم في حالة سوء الاستعمال.** تجنب ملامسته. اشطفه بالماء في حال ملامسته بشكل غير مقصود. إن وصل السائل إلى العينين، فراجع الطبيب إضافة إلى ذلك. قد يؤدي سائل المركم المتسرب إلى تهيج البشرة أو إلى الاحتراق.
- ◀ **لا تستخدم عدة أو مركم تعرضا لأضرار أو للتعديل.** البطاريات المتعرضة لأضرار أو لتعدلات قد ينتج عنها أشياء لا يمكن التنبؤ بها، قد تسبب نشوب حريق أو حدوث انفجار أو إصابات.

- ◀ لا تعرض المرمك أو العدة للهب أو لدرجة حرارة زائدة. التعرض للهب أو لدرجة حرارة أعلى من 130 °م قد يتسبب في انفجار.
- ◀ اتبع تعليمات الشحن ولا تقم بشحن المرمك أو العدة خارج نطاق درجة الحرارة المحدد في التعليمات. الشحن بشكل غير صحيح أو في درجات حرارة خارج النطاق المحدد قد يعرض المرمك لأضرار ويزيد من مخاطر الحريق.
- الخدمة
- ◀ احرص على إصلاح عدتك الكهربائية فقط بواسطة العمال المتخصصين وباستعمال قطع الغيار الأصلية فقط. يضمن ذلك المحافظة على أمان الجهاز.
- ◀ لا تقم بإجراء أعمال خدمة على المراكم التالية. أعمال الخدمة على المراكم يجب أن تقوم بها الجهة الصانعة فقط أو مقدم الخدمة المعتمد.
- ملاحظات الأمان لمشذبات العشب / مشذبات حافات العشب
- ◀ لا تستخدم الماكينة في ظروف الطقس السيء وخاصة في حالة العواصف الرعدية. يقلل ذلك من خطر الإصابة بصاعقة.
- ◀ افحص مجال العمل جيداً للتأكد من عدم وجود الحيوانات البرية. قد تصاب الحيوانات البرية بواسطة الماكينة العاملة.
- ◀ افحص مجال العمل جيداً وقم بإزالة جميع الأحجار وعيدان الخشب والأسلاك والعظام والأجسام الغريبة. قد تؤدي الأجزاء المتطايرة إلى الإصابات.
- ◀ تأكد دائماً قبل استخدام الماكينة من عدم تلف عُدّة القص ووحدة القص. تزيد الأجزاء التالية من خطر الإصابات.
- ◀ اترك أغطية الوقاية في مكانها. يجب ان تكون أغطية الوقاية جاهزة للعمل ومثبتة حسب الأحكام. يمكن ان يؤدي غطاء الوقاية السائب أو التالف أو العامل بشكل غير صحيح إلى الإصابات.
- ◀ حافظ على فتحات دخول الهواء خالية من الترسبات. يمكن ان تؤدي فتحات التهوية المسدودة والترسبات إلى الحرارة الزائدة أو إلى خطر الحريق.
- ◀ ارتدِ واقياً للعيون والأذنان. تقلل معدات الوقاية الشخصية المناسبة من خطر الإصابات.
- ◀ عند تشغيل الماكينة ارتدِ دائماً أحذية واقية مانعة للانزلاق. لا تشغل أبداً حافياً أو بصنادل مفتوحة. هكذا تتجنب خطر إصابة القدم عند الاحتكاك بأداة القطع الدوارة.
- ◀ عند تشغيل الماكينة، ارتدِ دائماً الملابس مثل البنطلونات التي تغطي رجلي المستخدم. يمكن ان تؤدي ملامسة عنصر القص الدوار أو الخيط إلى الإصابات.
- ◀ احفظ الأشخاص الآخرين بعيداً أثناء تشغيل الماكينة. قد تؤدي الأجزاء المتطايرة إلى الإصابات الشديدة.
- ◀ لا تشغل الماكينة فوق ارتفاع الخصر. هذا يساعد في تجنب الملامسة غير المقصودة لعنصر القص ويمس التحكم بالماكينة في أوضاع غير متوقعة.
- ◀ كن حذراً عندما تشغل الماكينة في العشب الملبل. امش عند التشغيل ولا تركض. يقلل ذلك من خطر السقوط أو الانزلاق للذان قد يؤديان إلى الإصابات.
- ◀ لا تشغل الماكينة على السطوح الشديدة الانحدار. هكذا ينخفض خطر فقدان التحكم بالماكينة وخطر الانزلاق والسقوط للذان قد يؤديان إلى الإصابات.
- ◀ احرص على الوقوف بثبات عند العمل على السطوح المائية، قم بالعمل بشكل عرضي دائماً وليس للأعلى والأسفل على الإطلاق، وكن حذراً جداً عند تغيير اتجاه العمل. هكذا ينخفض خطر فقدان التحكم بالماكينة وخطر الانزلاق والسقوط للذان قد يؤديان إلى الإصابات.
- ◀ احتفظ بجميع خطوط الشبكة الكهربائية بعيدة عن مجال القص. قد تكون خطوط الشبكة الكهربائية مخفية في المسبجات النباتية أو الشجيرات وقد يتم إتلافها أو قصها عن غير قصد بواسطة الخيط أو عنصر القص.
- ◀ احتفظ بجميع أجزاء جسمك بعيدة عن عنصر القص الدوار أو خيط القص الدوار. لا تقم بإزالة أية مواد من الماكينة إلا بعد فصل الماكينة عن الإمداد بالكهرباء، قد يسبب عنصر القص الدوار أو الخيط الإصابات الشديدة.
- ◀ اجمل الماكينة بعد اطفاؤها وانتبه ان يكون رأس القطع بعيداً عن جسمك. يقلل استخدام الماكينة السليم من احتمال احتكاك عن غير قصد بنصل المشذبة وخيط القص.
- ◀ استخدم فقط رؤوس القطع البديلة وخيوط القص وأنصال التشذيب البلاستيكية طبقاً لمواصفات الشركة المنتجة. لا تستبدل الخيوط البلاستيكية أو الأنصال البلاستيكية بالأسلاك أو الأنصال المعدنية. يمكن ان يؤدي قطع الغيار الخاطئة إلى فقدان التحكم والانكسار والإصابات.
- ملاحظات الأمان الخاصة
- ◀ كن حذراً حتى ولو لم تستخدم الجهاز. يمكن ان يصبح حجر عثرة في طريقك.
- ◀ لا تسمح للأطفال أو للأشخاص ذوي المقدرات الجسدية أو المسية أو العقلية المحدودة أو القليلي الخبرة و/أو المعدومي المعرفة و/أو للأشخاص الغير مطلعين على التعليمات هذه أبداً أن يستعملوا جهاز الحديقة. يجوز أن تحد الأحكام الوطنية من سن المستخدم.
- ◀ ينبغي مراقبة الأطفال لضمان عدم لعبهم بجهاز الحديقة.
- ◀ افحص الجهاز للتأكد من عدم وجود تلف في حالة ملامسته لشيء صلب أو بسبب الاهتزازات الزائدة.
- ◀ عند القيام بتقصير خيط القص، احرص على الاترجع نفسك.
- ◀ قطع العشب على مراحل من أجل الوصول إلى نتيجة متساوية.

- ◀ نظف شقوق التهوية بالمركم من فترة لأخرى بواسطة فرشاة طرية ونظيفة وجافة.
- ◀ لا تشحن الجهاز إلا بواسطة جهاز الشحن المورد معه.

الرموز

قد تكون الرموز التالية ذات أهمية من أجل قراءة وفهم تعليمات التشغيل. يرجى حفظ الرموز ومعناها. يساعدك تفسير الرموز بشكل صحيح على استعمال الجهاز بطريقة أفضل وأكثر أماناً.

الرمز	المعنى
	اتجاه الحركة
	جهة رد الفعل
	التشغيل
	الإطفاء
	تصرف مسموح
	عمل ممنوع
CLICK!	الصوت المسموع
	الوزن

وصف المنتج والأداء

- اقرأ جميع ملاحظات الأمان و التعليمات. إن التقصير عند تطبيق ملاحظات الأمان و التعليمات قد يؤدي إلى الصدمات الكهربائية واندلاع الحرائق و/أو الإصابة بجروح خطيرة.
- انتبه للصور في الجزء الخلفي لتعليمات التشغيل هذه.

الاستعمال المخصص

تم تصميم جهاز الحديقة للاستخدام المنزلي لتشذيب العشب والحشيش بالقرب من الأرض. تم تطويره لتشذيب العشب الموجود على المنحدرات وتحت الحواجز وفي المواقف، أي الأماكن التي لا تتمكن جزاءة العشب من الوصول إليها. لم يتم تصميم جهاز الحديقة للاستخدام باعتباره محشة آلية. لم يُصنع جهاز الحديقة للاستخدام التجاري أو الصناعي.

نطاق التوريد (راجع الصورة B)

- أخرج جهاز الحديقة من التغليف بحذر وافحص إن كانت القطع التالية كاملة:
- مشدبة العشب
- غطاء الوقاية
- المركم**

- ◀ عند تركيب المركم، انتبه الا يلامس عنصر القص جسمك أو الأغراض الأخرى، بما في ذلك الأرض. يمكن ان تدور عند بدء التشغيل وتسبب الإصابات أو تضر بالجهاز و/أو بالأغراض الأخرى.
- ◀ تجنب الأوضاع الجسدية الغير طبيعية وحافظ دائما على توازنك. احرص على الوقوف بثبات دائما على السطوح المنحدرة، ينبغي المشي بهدوء دائما، ولا يجوز السير بسرعة أبدا.
- ◀ ينصح بالمحافظة على فترات استراحة ملائمة عند الاستخدام لفترة طويلة.
- ◀ يتعرض المستخدم إلى اهتزازات عند استخدام الجهاز (أو غيرها من الآلات) لفترة طويلة، قد تتسبب بدء الأصابع البيضاء (داء رينو) أو بمتلازمة النفق الرسغي.
- ◀ تكون عندئذ حاسة اللمس وقدرة تنظيم الحرارة باليدين محدودة، قد يظهر شعور بحرق وبتنميل اليدين، إلى حد الخلل بالأعصاب والاضطراب بالدورة الدموية والنقر النسيجي.
- ◀ أسأل طبيبك إن اكتشفت أعراض تدل على فرط التعرض للاهتزازات. تتضمن هذه الأعراض الشعور بالتنميل، فقدان قدرة المس، الك، الوخز، الآلام، الإعياء، تغير لون أو حالة البشرة. غالبا ما تظهر هذه الأعراض بالأصابع، واليدين أو المعصمين (راجع كذلك الضجيج/معلومات بخصوص الاهتزازات).

ملاحظات لمعاملة المركم بشكل مثالي

- ◀ لا تفتح المركم. يتشكل خطر تقصير الدائرة الكهربائية.
- احم المركم من الحرارة، بما فيه أيضا التعرض لأشعة الشمس باستمرار مثلا ومن النار، والماء والرطوبة. قد يتشكل خطر الانفجار.
- ◀ عند عدم استخدام الجهاز، حافظ على إبعاد المركم الذي لا يتم استعماله عن مشابك الورق وقطع النقود المعدنية والمفاتيح والمسامير واللواب أو غيرها من الأغراض المعدنية الصغيرة التي قد تتسبب في توصيل نقاط التلامس ببعضهما البعض. قد يؤدي تقصير الدائرة الكهربائية بين ملامسي المركم إلى حدوث حروق أو إلى اندلاع الحريق.
- ◀ قد تتسرب الأبخرة عند تلف المركم واستخدامه بطريقة غير سليمة. أمن امداد المكان بالهواء النقي وراجع الطبيب في حال الإصابة. إن الأبخرة قد تهتج المجاري التنفسية.
- ◀ اقتصر على استخدام المركم في منتجات الجهة الصانعة. يتم حماية المركم من فرط التخميل الطيريه بهذه الطريقة فقط دون غيرها.
- ◀ يمكن أن يتعرض المركم لأضرار من خلال الأشياء المدببة مثل المسامير والمفكات أو من خلال تأثير القوى الخارجية. وقد يؤدي هذا إلى تقصير الدائرة الكهربائية الداخلية واحتراق المركم أو خروج الأذخنة منه أو انفجاره وتعرضه لسخونة مفرطة.
- ◀ لا تقوم بتقصير الدارة الكهربائية بالمركم. يتشكل خطر الانفجار.

- جهاز الشحن**
– تعليمات التشغيل
يرجى الاتصال بالتاجر إن كانت بعض القطع غير موجودة أو تالفة.
** حسب البلد
- الأجزاء المصورة (راجع الصورة A)**
يستند ترقيم الأجزاء المصورة إلى رسوم الجهاز الموجودة في صفحات الرسوم التخطيطية.
- (1) مقبض يدوي قابل للضبط
(2) زر تشذيب العشب/قص حافات العشب
(3) قفل تشغيل مفتاح التشغيل والإطفاء
(4) مفتاح التشغيل/الإطفاء
(5) زر فك إقفال المركم
(6) مركم^(A)
- (7) زر تمرير ضبط المقبض اليدوي
(8) ضبط الارتفاع
(9) زر تمرير ضبط زاوية الانحدار
(10) غطاء الوقاية
(11) قوس الوقاية
(12) جهاز الشحن
(13) غطاء للليفة
(14) الليفة
(15) فتحة إدخال الخيط
(16) ثقب توجيه الخيط
(17) زر آلية توجيه الخيط
- (a) لا يتضمن إطار التوريد الاعتيادي التوابع المصورة أو المشروحة. تجد التوابع الكاملة في برنامجنا للتوابع.

البيانات الفنية

UniversalGrassCut 18V-26-500	UniversalGrassCut 18V-23-450	مشدبة العشب/مشدبة حافات العشب	
3 600 HC1 F..	3 600 HC1 G..	رقم الصنف	
18	18	الجهد الاسمي ^(A)	فولط
8500	8500	عدد الدوران اللاحملي ^(A)	دقيقة ¹
1.6	1.6	قطر خيط القص	ملم
26	23	قطر دائرة القص	سم
4.0	4.0	سعة ليفة الخيط	متر
●	●	مقبض يدوي قابل للضبط	
●	●	وظيفة قص حافات العشب	
●	●	وظيفة القص المائل	
		الوزن طبقاً لـ IEC 62841-4-4 ^A	
2,7 - 2,3	2,7 - 2,3	– مع المركم – (1,5 أمبير/ساعة - 6,0 أمبير/ساعة)	كغ
2,0	2,0	– دون مركم	كغ
راجع لافتة الطراز على جهاز الحديقة		رقم التسلسل	
35+ ... 0	35+ ... 0	درجة الحرارة المحيطة الموصى بها عند الشحن	درجة مئوية
50+ ... 20-	50+ ... 20-	درجة الحرارة المحيطة المسموح به عند التشغيل ^(B) وعند التخزين	درجة مئوية
PBA 18V...W- 1,5 أمبير/ساعة، 2,0 أمبير/ ساعة، 2,5 أمبير/ساعة، 4,0 أمبير/ساعة، 6,0 أمبير/ساعة	PBA 18V...W- 1,5 أمبير/ساعة، 2,0 أمبير/ ساعة، 2,5 أمبير/ساعة، 4,0 أمبير/ساعة، 6,0 أمبير/ساعة	طراز المركم	

التركيب والتشغيل

الصفحة	الصورة	هدف العمل
265	A	الأجزاء المصورة
266	B	نطاق التوريد
266	C	ضبط المقبض اليدوي

(A) حسب المركم المستخدم
(B) قدرة محدودة في درجات الحرارة > 0°م

تركيب وفك المرمك (راجع الصورة ا)

ملحوظة: يمكن ان يؤدي استخدام المرمك الغير مناسبة إلى عمل الجهاز بشكل غير صحيح أو إلى تلف الجهاز.
ركب المرمك المشحون (6). احرص على تعاشق واستقرار المرمك بصورة تامة.
لفك المرمك (6) عن الجهاز، اضغط زر الفك (5) واسحب المرمك من مكانه.

التشغيل

التشغيل/الإطفاء (راجع الصورة J)

للتشغيل اضغط على قفل التشغيل أولاً (3). اضغط بعد ذلك على مفتاح التشغيل/الإطفاء (4) واحتفظ به مضغوطاً.
من أجل **الإطفاء** يطلق مفتاح التشغيل/الإطفاء (4).

تشذيب العشب/قص حافات العشب (راجع الصورة H)

قم بتدوير المقبض اليدوي على الساق بمقدار 180 درجة ليكون رأس المشذبة في الوضع المناسب لتشذيب العشب أو قص حافات العشب. حرر الزر (2) ، تدخل تركيبة التدوير في مكانها. الآن قم بتدوير الماكينة الكاملة إلى وضع التشغيل.

تشذيب العشب

قم بتحرك مشذبة العشب نحو اليسار واليمين مع الانتباه إلى المحافظة على إيقانها على بعد كاف عن جسدك. قص الأعشاب الطويلة على مراحل متعددة.

قص حافات العشب

وجه مشذبة العشب على مسار حافات العشب. تجنب الاحتكاك بالسطوح الصلبة أو الأسوار من أجل منع الخيط من الاستهلاك السريع.

قص ما حول الأشجار والنباتات والشجيرات
من أجل تجنب الضرر، قص ما حول الأشجار والنباتات والشجيرات بحذر حتى لا تتلامس مع الخيط.

فك الليفة، لف الخيط وتركيب الليفة (راجع الصور K إلى M)

◀ فك المرمك قبل استبدال الليفة.

اضغط القفلين الموجودين على غطاء الليفة باتجاه بعضهما البعض وانزع غطاء الليفة (13). ثم انزع الليفة الفارغة (14).

قص 4 م تقريباً من الخيط عن ليفة التعبئة. قم بإدخال طرف واحد من الخيط في فتحة إدخال الخيط (15) الموجودة في الليفة ولف الخيط بشكل متساو ومشدود.

قم بتمرير الطرف الآخر للخيط بالثقب (16) الموجود في رأس المشذبة واعد وضع الليفة في رأس المشذبة. ثبت الليفة عن طريق تركيب غطاها (13).

إطلاق التغذية بالخيط (راجع الصورة N)

إطلاق التغذية بالخيط بشكل شبه أوتوماتيكي
مشذبة العشب مجهزة بنظام تغذية شبه أوتوماتيكي. يخرج النظام من الخيط مع كل ضغط على مفتاح التشغيل/الإطفاء (4).

الصفحة	الصورة	هدف العمل
267	D	تركيب غطاء الوقاية
269	E	ضبط الارتفاع
269	G	ضبط زاوية الانحدار
270	H	التحويل إلى تشذيب العشب/قص حافات العشب
271	I	شحن وتركيب المرمك
271	J	التشغيل والإطفاء
272	K	فك ليفة الخيط
272	L	لف الخيط على ليفة الخيط
273	M	تركيب ليفة الخيط
273	N	إطلاق التغذية بالخيط
274	O	الصيانة، التنظيف والتخزين
274	P	التوابع

التركيب

◀ **تنبيه:** اطفئ جهاز الحديقة وفك المرمك قبل تنفيذ أعمال التركيب.

تركيب وضبط المقبض اليدوي (راجع الصورة C)

يمكن ضبط المقبض اليدوي (1) في أوضاع مختلفة. لتغيير الضبط اضغط الأزرار (7) وحرك المقبض إلى الوضع المطلوب. اترك الأزرار (7) مرة أخرى حتى يقفل المقبض في مكانه.

تركيب غطاء الوقاية (راجع الصورة D)

قبل تركيب غطاء الوقاية، اسحب قوس وقاية النباتات من وضع التسليم وضعه في وضع التخزين. ضع غطاء الوقاية (10) على رأس المشذبة وثبته باللولب المتوفر معه والمسلم ضمن نطاق التسليم. **إن كان قد تم تركيب غطاء الوقاية، فلا يجوز أن يتم فكه بعد ذلك.**
ثم اسحب قوس وقاية النباتات إلى وضع العمل.

بدء التشغيل

◀ **تنبيه:** اطفئ جهاز الحديقة وفك المرمك قبل تنفيذ أعمال الضبط والتنظيف.

◀ **يتابع خيط القص دورانه لعدة ثوان بعد إطفاء مشذبة العشب. انتظر إلى أن يتوقف المحرك/خيط القص عن الحركة، قبل إعادة تشغيل مشذبة العشب.**

◀ **لا تلمس خيط القص قبل انتهاء دورانه.**

◀ **لا تقوم بعمليات التشغيل والإطفاء عدة مرات بلحظات قليلة.**

◀ **ننصح باستخدام عناصر القص المرخصة من قبل شركة بوش. قد تختلف نتائج القص عند استخدام غيرها من عناصر القص.**

اضغط على الزر (17) واسحب الخيط بالطول المطلوب.

التغذية اليدوية بالخيط

البحث عن الأخطاء



الخطأ	السبب المحتمل	العلاج
المحرك لا يشتغل	المركم فارغ	اشحن المركم
جهاز الحديقة يعمل بشكل متقطع	المركم ساخن/بارد جدا	اسمح للمركم بأن يبرد/يسخن
تم زيادة تحميل جهاز الحديقة	مفتاح التشغيل/الإطفاء تالف	راجع مركز خدمة زبائن بوش
جهاز الحديقة لا يقص	تلف الكوابل الداخلية بجهاز الحديقة	راجع مركز خدمة زبائن بوش
جهاز الحديقة لا تمكن التغذية بخيط القص	خيط القص قصير جدا/مقطع	قم بالتغذية بخيط القص يدوياً
يتم إعادة سحب خيط القص إلى الليفة	لفيفة الخيط فارغة	اعد تعبئة ليفة الخيط
خيط القص ينقطع كثيراً	لقد تشابك خيط القص بالليفة	افحص ليفة الخيط، لف خيط القص حولها مرة أخرى عند الضرورة
اهتزازات شديدة	لقد تشابك خيط القص بالليفة	اعد تعبئة ليفة الخيط
القضيب التلسكوبي يتداخل	خيط القص قصير جدا/مقطع	انزع الليفة وادخل خيط القص من جديد (راجع الصور K - M)
نظام القص تالف	لقد تشابك خيط القص بالليفة	انزع الليفة ولف خيط القص من جديد (راجع الصور K - M)
وجود العشب بين غلاف الليفة وزر إطلاق التغذية بالخيط	تم استخدام مشدبة العشب بطريقة غير صحيحة	قم بالتشذيب بقمة خيط القص فقط، تجنب ملامسة الحجارة والجدران وغيرها من الأغراض الصلبة. قم بتغذية خيط القص بشكل منتظم من أجل استغلال كامل قطر دائرة القص.
عشب كثير جداً حول نظام القص	خيط القص مقطوع	اخرج خيط القص مع وحدة التغذية اليدوية (راجع الصورة L)
لم يتم شد أداة ضبط الارتفاع بالشكل الصحيح	نظام القص تالف	راجع مركز خدمة زبائن بوش
شدة أداة ضبط الارتفاع حتى تكون في وضع ثابت	وجود العشب بين غلاف الليفة وزر إطلاق التغذية بالخيط	فك الليفة وقم بإزالة العشب
	عشب كثير جداً حول نظام القص	قم بإزالة العشب من الليفة

الصيانة والخدمة

الصيانة، التنظيف والتخزين

◀ فك المركم عن جهاز الحديقة قبل مزاوله أي نوع من الأعمال بالجهاز (مثلاً: الصيانة، استبدال العدد وإلخ.). ينشأ خطر الإصابة بجروح عند الضغط على مفتاح التشغيل والإيقاف بشكل غير مقصود.

◀ حافظ على نظافة الجهاز، لكي تتمكن من العمل بشكل جيد وأمن.

لا تترك أغراض أخرى على جهاز الحديقة. حافظ على نظافة الجهاز وشقوق التهوية، لكي تستطيع أن تعمل بشكل جيد وأمن.

لا تبخ الجهاز أبداً بواسطة الماء.
لا تطغس الجهاز أبداً في الماء.
خزن الجهاز في مكان آمن وجاف وبعيدا من منال الأطفال.
تأكد من ثبات جميع الصواميل والمسامير واللواصق لضمان سلامة وأمان العمل بالجهاز.
افحص الجهاز واستبدل القطع المستهلكة أو التالفة على سبيل الاحتياط.
لا تقم بتعديلات على الجهاز، يمكن ان تؤثر التعديلات غير المسموح بها على أمان جهازك وتزيد من خطر الإصابات.
لا تستخدم المراكم أو العدد التالفة أو المتعرضة لتعديلات. تقوم المراكم التالفة أو

التخلص من العدة الكهربائية

يجب التخلص من الأجهزة والمراكم والتوابع والتغليف بطريقة منصفة بالبيئة عن طريق التدوير.



لا ترمم الأجهزة والمراكم/البطاريات ضمن النفايات المنزلية!



فقط لدول الاتحاد الأوروبي:

حسب التوجيه الأوروبي 2012/19/EU، يجب أن يتم جمع الأجهزة غير الصالحة للاستعمال، وحسب التوجيه الأوروبي 2006/66/EC يجب أن يتم جمع المراكم/البطاريات التالفة أو المستهلكة كل على حدة ليتم التخلص منها بطريقة محافظة على البيئة عن طريق إعادة استغلالها.

قد يتسبب التخلص غير السليم من الأجهزة الكهربائية والإلكترونية القديمة في آثار ضارة على البيئة وصحة الإنسان نتيجة لاحتماالية وجود مواد خطيرة فيها.

المراكم/البطاريات:

مراكم أيونات الليثيوم:

يرجى مراعاة الإرشادات الواردة في جزء النقل (انظر „النقل“، الصفحة 255).

المتعرضة لتعديلات برودود فعل لا يمكن التنبؤ بها، وقد تسبب نشوب حريق أو حدوث انفجار أو إصابات. احرص على كون الأجزاء المستبدلة صنع بوش.

العناية بالمركم

يرجى مراعاة الملاحظات والإجراءات التالية من أجل ضمان استخدام المركم بشكل مثالي:

- احم المركم من الرطوبة والماء.
- قم بفرز العدة الكهربائية والمركم فقط في نقاط حرارة بين 20- درجة مئوية و50 درجة مئوية. مثلاً لا تترك المركم في السيارة في الصيف.
- قم بتخزين المركم لوحده وليس داخل جهاز الحديقة.
- لا تترك المركم في جهاز الحديقة إن كان سيتعرض لأشعة الشمس المباشرة.
- تبلغ درجة الحرارة المثالية لفرز المركم 5 درجة مئوية.
- نظف شقوق التهوية بالمركم من فترة لأخرى بواسطة فرشاة طرية ونظيفة وجافة.
- تدل فترة صلاحية قصيرة بعد الشحن إلى أن المركم قد استهلك وأنه يتوجب استبداله.

خدمة العملاء واستشارات الاستخدام

يجب مركز خدمة العملاء على الأسئلة المتعلقة بإصلاح المنتج وصيانتته، بالإضافة لقطع الغيار. تجد الرسوم التفصيلية والمعلومات الخاصة بقطع الغيار في الموقع: www.bosch-pt.com يسر فريق Bosch لاستشارات الاستخدام مساعدتك إذا كان لديك أي استفسارات بخصوص منتجاتنا وملحقاتها.

يلزم ذكر رقم الصنف ذو الخانات العشر وفقاً للوحة صنع المنتج عند إرسال أية استفسارات أو طلبيات قطع غيار.

المغرب

Robert Bosch Morocco SARL

53، شارع الملازم محمد محروود

20300 الدار البيضاء

الهاتف: 212 5 29 31 43 27

البريد الإلكتروني: sav.outillage@ma.bosch.com

تجد المزيد من عناوين الخدمة تحت:

www.bosch-pt.com/serviceaddresses

النقل

تخضع مراكم أيونات الليثيوم الموصى بها لاشتراطات قانون المواد الخطرة. يسمح للمستخدم أن يقوم بنقل المراكم على الطرقات دون التقيد بأية شروط إضافية.

عندما يتم إرسالها عن طريق طرف آخر (مثلاً: الشحن الجوي أو شركة شحن)، يتوجب التقيد بشروط خاصة بصدد التغليف ووضع العلامات. ينبغي استشارة خبير متخصص بنقل المواد الخطيرة عندما يرغب بتحضير المركم المراد شحنه في هذه الحالة.

لا تقوم بشحن المراكم إلا إذا كان هيكلها الخارجي سليم. قم بتغطية الملامسات المكشوفة بلاصقات، وقم بتغليف المركم بحيث لا يتحرك في الطرد. يرجى أيضاً مراعاة التشريعات المحلية المتعلقة إن وجدت.

فارسی

دستورات ایمنی

توضیح علائم روی ابزار باغبانی

هشدارهای عمومی.



دفترچه ی راهنما را تا انتها بخوانید.



از عینک و گوشی ایمنی استفاده کنید.



از چکمه ی ایمنی استفاده کنید.



زیر باران استفاده نکنید.



هشدار: اجسام را از اطراف دستگاه دور کنید.



هشدار: نسبت به قسمتهای پرتابشده احتیاط کنید.



مربوط نمی شود



هشدار: باتری را پیش از انجام سرویس بیرون آورید.



جهت تمیز کردن ابزار باغبانی از شوینده فشار قوی یا شلنگ استفاده نکنید.



محیط کار ابزار باغبانی را از لحاظ وجود حیوانات وحشی و اهلی به دقت کنترل کنید. حیوانات وحشی و اهلی ممکن است هنگام کار با دستگاه زخمی شوند.



محیط کار دستگاه را خوب کنترل و آن را از نظر وجود سنگ، تکه چوب، استخوان و سایر اجسام خارجی خالی کنید. دقت کنید که هنگام کار با دستگاه، هیچ حیوان وحشی یا اهلی یا ساقه درخت در علف انبوه پنهان نباشد.

نکات ایمنی عمومی برای ابزارهای برقی



کلید هشدارها، دستورالعملها، تصاویر و

مشخصات ارائه شده به همراه ابزار برقی را مطالعه کنید. اشتباهات ناشی از عدم رعایت این

دستورات ایمنی ممکن است باعث برق گرفتگی، سوختگی و یا سایر جراثم های شدید شود.

کلید هشدارهای ایمنی و راهنماییها را برای آینده خوب نگهداری کنید.

عبارت «ابزار برقی» در هشدارها به ابزارهایی که به پریز برق متصل میشوند (با سیم برق) و یا ابزارهای برقی باتری دار (بدون سیم برق) اشاره دارد.

ایمنی محل کار

◀ **محیط کار را تمیز و روشن نگه دارید.** محیطهای در هم ریخته یا تاریک احتمال بروز حادثه را افزایش میدهند.

◀ **ابزار برقی را در محیطهایی که خطر انفجار وجود دارد و حاوی مایعات، گازها و بخارهای محترقه هستند، به کار نگیرید.** ابزارهای برقی چرقیهایی ایجاد میکنند که میتوانند باعث آتش گرفتن گرد و غبارهای موجود در هوا شوند.

◀ **هنگام کار با ابزار برقی، کودکان و سایر افراد را از دستگاه دور نگه دارید.** در صورتیکه حواس شما پرت شود، ممکن است کنترل دستگاه از دست شما خارج شود.

ایمنی الکتریکی

◀ **دوشاخه ابزار برقی باید با پریز برق تناسب داشته باشد.** هیچگونه تغییری در دوشاخه ایجاد نکنید. **میدل دوشاخه نباید همراه با ابزار برقی دارای اتصال زمین استفاده شود.** دوشاخههای اصل و تغییر داده نشده و پریزهای مناسب، خطر برق گرفتگی را کاهش میدهند.

◀ **از تماس بدنی با قطعات متصل به سیم اتصال زمین مانند لوله، شوفاژ، اجاق برقی و یخچال خودداری کنید.** در صورت تماس بدنی با سطوح و قطعات دارای اتصال به زمین و همچنین تماس شما با زمین، خطر برق گرفتگی افزایش می یابد.

◀ **ابزارهای برقی را در معرض باران و رطوبت قرار ندهید.** نفوذ آب به ابزار برقی، خطر شوک الکتریکی را افزایش میدهد.

◀ **از سیم دستگاه برای مقاصد دیگر استفاده نکنید.** هرگز برای حمل ابزار برقی، کشیدن آن یا خارج کردن دوشاخه از سیم دستگاه استفاده نکنید. **کابل دستگاه را از حرارت، روغن، لبههای تیز یا قطعات متحرک دور نگه دارید.** کابلهای آسیب دیده و یا گره خورده خطر شوک الکتریکی را افزایش میدهند.

◀ **هنگام استفاده از ابزار برقی در محیطهای باز، تنها از کابل رابطی استفاده کنید که برای محیط باز نیز مناسب باشد.** کابل های رابط مناسب برای محیط باز، خطر برق گرفتگی را کم می کنند.

◀ **در صورت لزوم کار با ابزار برقی در محیط و اماکن مرطوب، باید از یک کلید حفاظتی جریان خطا و نشستی زمین (کلید قطع کننده اتصال با زمین) استفاده کنید.** استفاده از کلید حفاظتی جریان خطا و نشستی زمین خطر برق گرفتگی را کاهش می دهد.

- که نمی توان آنها را قطع و وصل کرد، خطرناک بوده و باید تعمیر شوند.
- ◀ قبل از تنظیم ابزار برقی، تعویض متعلقات و یا کنار گذاشتن آن، دوشاخه را از برق بکشید و یا باتری آنرا خارج کنید. رعایت این اقدامات پیشگیری ایمنی از راه افتادن ناخواسته ابزار برقی جلوگیری می کند.
 - ◀ ابزار برقی را در صورت عدم استفاده، از دسترس کودکان دور نگه دارید و اجازه ندهید که افراد ناوارد و یا اشخاصی که این دفترچه راهنما را نخوانده اند، با این دستگاه کار کنند. فرار گرفتن ابزار برقی در دست افراد ناوارد و بی تجربه خطرناک است.
 - ◀ از ابزار برقی و متعلقات خوب مراقبت کنید. مواظب باشید که قسمت های متحرک دستگاه خوب کار کرده و گیر نکنند. همچنین دقت کنید که قطعات ابزار برقی شکسته و یا آسیب دیده نباشند. قطعات آسیب دیده را قبل از شروع به کار تعمیر کنید. علت بسیاری از سوانح کاری، عدم مراقبت کامل از ابزارهای برقی می باشد.
 - ◀ ابزار برش را تیز و تمیز نگه دارید. ابزار برشی که خوب مراقبت شده و از لبه های تیز برخوردار است، کمتر در قطعه کار گیر کرده و بهتر قابل هدایت است.
 - ◀ ابزار برقی، متعلقات، متهای دستگاه و غیره را مطابق دستورات این جزوه راهنما به کار گیرید و به شرایط کاری و نوع کار نیز توجه داشته باشید. استفاده از ابزار برقی برای عملیاتی به جز مقاصد در نظر گرفته شده، میتواند به بروز شرایط خطرناک منجر شود.
 - ◀ دستها و سطوح عایق را همواره خشک، تمیز و عاری از روغن و گریس نگه دارید. دسته های لغزنده مانع ایمنی و کنترل در کار در شرایط غیر منتظره هستند.
 - ◀ مراقبت و طرز استفاده از ابزارهای شارژی
 - ◀ باتریها را منحصراً توسط شارژرهایی که توسط سازنده توصیه شده اند، شارژ کنید. در صورتی که برای شارژ باتری، آنرا در شارژری قرار دهید که برای آن باتری ساخته نشده است، خطر آتش سوزی وجود دارد.
 - ◀ در ابزارهای برقی فقط از باتریهایی استفاده کنید که برای آن نوع ابزار برقی در نظر گرفته شده اند. استفاده از باتریهای متفرقه میتواند منجر به بروز جراثیم و حریق گردد.
 - ◀ در صورت عدم استفاده از باتری باید آنرا از گیره های فلزی، سکه، کلید، میخ، پیچ و دیگر وسائل کوچک فلزی دور نگه دارید، زیرا این وسائل ممکن است باعث ایجاد اتصالی شوند. ایجاد اتصالی بین دو قطب باتری (ترمینالهای باتری) میتواند باعث سوختگی و ایجاد حریق شود.
 - ◀ استفاده بی رویه از باتری میتواند باعث خروج مایعات از آن شود؛ از هر گونه تماس با این مایعات خودداری کنید. در صورت تماس اتفاقی با آن، دست خود و یا محل تماس را با آب بشوئید. در صورت آلوده شدن چشم با رعایت ایمنی اشخاص
 - ◀ حواس خود را خوب جمع کنید، به کار خود دقت کنید و با فکر و هوشیاری کامل با ابزار برقی کار کنید. در صورت خستگی و یا در صورتی که مواد مخدر، الکل و دارو استفاده کرده باشید، با ابزار برقی کار نکنید. یک لحظه بی توجهی هنگام کار با ابزار برقی، میتواند جراثیم های شدیدی به همراه داشته باشد.
 - ◀ از تجهیزات ایمنی شخصی استفاده کنید. همواره از عینک ایمنی استفاده نمایید. استفاده از تجهیزات ایمنی مانند ماسک ضد گرد و غبار، کفشهای ایمنی ضد لغزش، کلاه ایمنی و گوشی محافظ متناسب با نوع کار با ابزار برقی، خطر مجروح شدن را کاهش میدهد.
 - ◀ مواظب باشید که ابزار برقی بطور ناخواسته بکار نیفتد. قبل از وارد کردن دوشاخه دستگاه در پریز برق، اتصال آن به باتری، برداشتن آن و یا حمل دستگاه، باید دقت کنید که ابزار برقی خاموش باشد. در صورتی که هنگام حمل دستگاه انگشت شما روی دکمه قطع و وصل باشد و یا دستگاه را در حالت روشن به برق بزنید، ممکن است سوانح کاری پیش آید.
 - ◀ قبل از روشن کردن ابزار برقی، همه ابزارهای تنظیم کننده و آپارها را از روی دستگاه بردارید. ابزار و آپارهایی که روی بخش های چرخنده دستگاه قرار دارند، میتوانند باعث ایجاد جراثیم شوند.
 - ◀ وضعیت بدن شما باید در حالت عادی قرار داشته باشد. برای کار جای مطمئنی برای خود انتخاب کرده و تعادل خود را همواره حفظ کنید. به این ترتیب میتوانید ابزار برقی را در وضعیتهای غیر منتظره بهتر تحت کنترل داشته باشید.
 - ◀ لباس مناسب بپوشید. از پوشیدن لباسهای گشاد و حمل زینت آلات خودداری کنید. موها و لباس خود را از بخشهای در حال چرخش دستگاه دور نگه دارید. لباسهای گشاد، موی بلند و زینت آلات ممکن است در قسمتهای در حال چرخش دستگاه گیر کنند.
 - ◀ در صورتی که تجهیزاتی برای اتصال وسائل مکش گرد و غبار و یا وسیله جمع کننده گرد و غبار ارائه شده است، باید مطمئن شوید که این وسائل درست نصب و استفاده می شوند. استفاده از وسائل مکش گرد و غبار مصونیت شما را در برابر گرد و غبار زیادتر میکند.
 - ◀ آشنایی با ابزار به دلیل کار کردن زیاد با آن نباید باعث سهل انگاری شما و نادیده گرفتن اصول ایمنی شود. بی دقتی ممکن است باعث بروز جراحاتی در عرض کسری از ثانیه شود.
 - ◀ استفاده صحیح از ابزار برقی و مراقبت از آن
 - ◀ از وارد کردن فشار زیاد روی دستگاه خودداری کنید. برای هر کاری، از ابزار برقی مناسب با آن استفاده کنید. بکار گرفتن ابزار برقی مناسب باعث میشود که بتوانید از توان دستگاه بهتر و با اطمینان بیشتر استفاده کنید.
 - ◀ در صورت ایجاد در کلید قطع و وصل ابزار برقی، از دستگاه استفاده نکنید. ابزار برقی

- ◀ **این مایع، باید به پزشک مراجعه کنید.** مایع خارج شده از باتری میتواند باعث التهاب پوست و سوختگی شود.
- ◀ **هرگز از باتری یا ابزار آسیب دیده یا دست کاری شده استفاده نکنید.** باتریهای آسیب دیده ممکن است کارکرد غیر منتظرهای داشته باشند و منجر به آتش سوزی، انفجار یا جراثمت شوند.
- ◀ **باتری یا ابزار را در معرض آتش یا دمای زیاد قرار ندهید.** فرار گرفتن در معرض آتش یا دمای بالاتر از 130 درجه سانتیگراد میتواند باعث انفجار شود.
- ◀ **همه راهنماییهای مربوط به شارژ را رعایت کنید و باتری یا ابزار را خارج از محدوده دمای تعریف شده در دستورات شارژ نکنید.** شارژ کردن نادرست یا در دمای خارج از محدوده تعریف شده ممکن است به باتری صدمه بزند و خطر آتش سوزی را افزایش دهد.
- سرویس**
- ◀ **برای تعمیر ابزار برقی فقط به متخصصین حرفهای رجوع کنید و از قطعات یدکی اصل استفاده نمایید.** این باعث خواهد شد که ایمنی دستگاه شما تضمین گردد.
- ◀ **هرگز باتریهای آسیب دیده را تعمیر نکنید.** باتری باید تنها توسط متخصصین مجاز شرکت تعمیر شوند.
- دستورات ایمنی برای چمنزن و چمنزن لبهها**
- ◀ **با دستگاه در شرایط بد آب و هوا و بخصوص هنگام رعد و برق، کار نکنید.** اینگونه از خطر صاعقه زدگی جلوگیری می کنید.
- ◀ **محیط کار را مرتب نسبت به وجود حیوانات جنگلی کنترل کنید.** امکان برخورد حیوانات جنگلی با دستگاه و مجروح شدن آنها وجود دارد.
- ◀ **محیط کار دستگاه را خوب کنترل و آن را از نظر وجود سنگ، تکه چوب، سیم، استخوان و سایر اجسام خارجی خالی کنید.** پرت شدن اجسام ممکن است باعث بروز جراثمت شود.
- ◀ **پیش از کاربری دستگاه همواره کنترل کنید که بخش برنده یا تیغه اره و واحد برش یا اره آسیبدیدگی نداشته باشند.** قسمتهای آسیبدیده خطر جراثمت را افزایش میدهند.
- ◀ **روکشهای مربوط را از جایشان بردارید.** روکشها بایستی آماده کار باشند و به طور اصولی محکم شوند. یک روکش آسیب دیده یا با کارکرد ناقص ممکن است منجر به بروز جراثمت شود.
- ◀ **شیارهای ورودی هوا را عاری از آلودگی نگهدارید.** شیارهای تهویه آلوده یا مسدود ممکن است باعث داغ شدن زیاد یا خطر آتشسوزی شوند.
- ◀ **از عینک و گوشی ایمنی استفاده کنید.** تجهیزات ایمنی شخصی بروز جراثمت را کاهش میدهند.
- ◀ **همواره هنگام کار با دستگاه از کفشهای ضد لغزش و محافظ استفاده کنید.** هرگز با پای برهنه یا صندل کار نکنید. اینگونه خطر جراثمت یا هنگام تماس با تیغه اره در حال چرخش را کاهش میدهند.
- ◀ **هنگام کار با دستگاه همواره لباسهایی مانند شلوار بپوشید که پاهای کاربر را بپوشانند.** تماس با قسمت برنده در حال چرخش یا نخ ممکن است خطر جراثمت داشته باشد.
- ◀ **هنگام کار، اجسام را از اطراف دستگاه دور نگهدارید.** پرت شدن اجسام ممکن است باعث بروز جراثمت شود.
- ◀ **از دستگاه در ارتفاع بالای کمر خود استفاده نکنید.** این به جلوگیری از تماس ناخواسته با قسمت برنده در حال چرخش کمک میکند و باعث کنترل بهتر روی دستگاه در وضعیتهای غیر منتظره میشود.
- ◀ **هنگام کار با دستگاه روی چمن خیس احتیاط کنید.** در حین کار راه بروید، هرگز ندوید. اینگونه خطر لغزش یا افتادن و در نتیجه آن جراثمت را کاهش میدهند.
- ◀ **از دستگاه روی سراسیمه‌های تند استفاده نکنید.** اینگونه خطر از دست دادن کنترل، شُر خوردن و افتادن و مجروح شدن کاهش مییابد.
- ◀ **هنگام کار روی سراسیمه‌ی به محکم بودن جایگاه خود توجه کنید، همواره به صورت کج نسبت به سراسیمه‌ی کار کنید و نه از بالا یا پایین، و هنگام تغییر جهت کار بسیار احتیاط کنید.** اینگونه خطر از دست دادن کنترل، شُر خوردن و افتادن و مجروح شدن کاهش مییابد.
- ◀ **کابلهای برقی را از محدوده‌ی برش دور نگهدارید.** کابلهای برق ممکن است در حصارها یا بوتهها پنهان باشند و به اشتباه توسط نخ یا قسمت برنده آسیب ببینند یا بریده شوند.
- ◀ **همه بخشهای بدن را از قسمت برش در حال چرخش یا نخ دور نگهدارید.** پیش از جدا کردن دستگاه از برق، هیچ قسمتی از دستگاه را باز نکنید. قسمت برنده در حال چرخش یا نخ ممکن است منجر به جراثمتهای جدی گردد.
- ◀ **دستگاه را به طور خاموش و با فاصله از خود حمل کنید.** کاربری اصولی دستگاه، احتمال برخورد اتفاقی با قسمت های برنده در حال چرخش دستگاه یا نخ برش را کاهش میدهد.
- ◀ **تنها از سرهای برش، نخ های برش و تیغه های برش پلاستیکی مطابق با توصیه تولید کننده استفاده کنید.** نخ های برش پلاستیکی یا تیغه های برش را یا تیغه های برش یا سیم های فلزی جایگزین نکنید. لوازم یدکی اشتباه ممکن است منجر به از دست دادن کنترل، خرد شدن و جراثمت شوند.

راهنماییهای ایمنی ویژه

- ◀ **حتی اگر دستگاه را بکار نمی برید مواظب باشید.** ممکن است تعادل خود را از دست بدهید.
- ◀ **هرگز به کودکان و سایر افراد دارای کاستیهای روحی و جسمی یا بدون تجربه یا آشنایی یا به اشخاص بدون اطلاع از روش کاربری اجازه**

- ◀ تنها از باتری برای محصولات تولیدی شرکت استفاده کنید. فقط در اینصورت باتری در برابر خطر اعمال فشار بیش از حد محافظت میشود.
- ◀ بوسیله ی اشیاء تیز مانند میخ یا پیچگوشی یا تأثیر نیروی خارجی ممکن است باتری آسیب ببیند. ممکن است اتصالی داخلی رخ دهد و باتری آتش گیرد، دود کند، منفجر شود یا بیش از حد داغ گردد.
- ◀ از اتصال کوتاه باتری خودداری کنید. خطر انفجار وجود دارد.
- ◀ گاه بگاہ شیرهای تهویه باتری را بوسیله یک قلم موی یا برس کوچک نرم و خشک تمیز کنید.
- ◀ دستگاه را تنها با دستگاه شارژر ارسالی شارژر کنید.

علامت ها

علامتهای ذیل برای استفاده از چاروبرقی مهم می باشند. لطفاً این علائم و معانی آنها را به خاطر بسپارید. فهم درست این علائم به شما جهت استفاده ی درست و ایمن از محصول کمک می کند.

معنی	علامت
مسیر یا جهت حرکت	
مسیر یا جهت عکس العمل	
نمونه روشن کردن	
نمونه خاموش کردن	
کاربری مجاز	
عملکرد ممنوع و غیر مجاز	
سر و صدای قابل شنیدن	CLICK!
وزن	

توضیحات محصول و کارکرد

همه دستورات ایمنی و راهنمایی ها را بخوانید. اشتباهات ناشی از عدم رعایت این دستورات ایمنی ممکن است باعث برق گرفتگی، سوختگی و یا سایر جراحات های شدید شود.

به تصاویر مربوط در انتهای بخش دفترچه راهنما توجه کنید.

موارد استفاده از دستگاه

این ابزار باغبانی برای کاربری خانگی مانند کوتاه کردن چمن و علف هرز روی زمین در نظر گرفته شده است. این ابزار برای برش چمن رشد کرده در

- استفاده از ابزار باغبانی را ندهید. مقررات مربوط به هر کشور می توانند سن کاربر را محدود کنند.
- ◀ کودکان باید زیر نظر باشند تا اطمینان حاصل شود که آنها با ابزار باغبانی بازی نمی کنند.
- ◀ محصول را پس از برخورد به یک جسم یا وجود لرزش غیر عادی از لحاظ وجود نقص کنترل کنید.
- ◀ هنگام کوتاه کردن نخ برش، مواظب باشید خودتان را زخمی نکنید.
- ◀ چمن را به صورت مرحله ای ببرید تا نتیجه یکدستی بگیرید.
- ◀ هنگام قرار دادن باتری دقت کنید که قسمت برنده، تماسی با بدن شما و سایر اجسام از جمله زمین نداشته باشد. تیغه برش ممکن است هنگام استارت بچرخد و منجر به بروز جراحت یا خسارات روی محصول یا اجسام گردد.
- ◀ از گرفتن وضعیت غیر عادی بپرهیزید و همواره تعادل خود را حفظ کنید. هنگام کار روی سطوح کج همیشه مطمئن گام بردارید. همواره آرام بمانید، هرگز تند حرکت نکنید.
- ◀ توصیه می شود، هنگام انجام کارهای طولانی، وقفه های متناسب در نظر بگیرید.
- ◀ در صورت استفاده ی طولانی از محصول (یا سایر دستگاهها)، کاربر با لرزشهایی مواجه می شود که ممکن است باعث بروز رنگ پریدگی انگشتان (سندروم رینود) یا سندروم مجرای مچ دست شود.
- ◀ در این حین، حس لامسه و تنظیم دمای دستها محدود می شود، ممکن است کرفی و یک حس سوزش تا آسیبهای اعصاب و گردش خون و نکروز (بافت مردگی) شود.
- ◀ در صورت تشخیص علائمی که در اثر فشار لرزش باشند، به پزشک مراجعه کنید. این علائم شامل حس کرفی، بی حسی، خارش، سوزن سوزن شدن، درد، بی رمقی، تغییرات رنگ پوست یا وضعیت پوست می باشند. این علائم بیشتر در انگشتها دستها یا مچ دستها ظاهر می شوند (به بخش اطلاعات مربوط به صدا و لرزش مراجعه کنید).

نکاتی برای کار بهینه با باتری شارژی

- ◀ باتری را باز نکنید. خطر اتصال کوتاه وجود دارد.
- باتری شارژی را در برابر گرما (مانند تابش مستقیم نور خورشید)، رطوبت، آتش، آب محفوظ بدارید. خطر انفجار وجود دارد.



- ◀ اگر دستگاه را بکار نمیبرید، باتری شارژی را از نزدیکی با گیره های کاغذ، سکه، کلید، میخ، پیچ یا سایر اشیاء فلزی که باعث اتصال دو قطب می شوند، دور نگهدارید. ایجاد اتصالی بین دو قطب باتری (ترمینالهای باتری) میتواند باعث سوختگی و ایجاد حریق شود.
- ◀ در صورت استفاده غیر معمول یا آسیب دیدگی باتری شارژی ممکن است بخار خارج گردد. هوا را تازه کنید و در صورت بروز ناراحتی به پزشک مراجعه کنید. این بخارها می توانند مجاری تنفسی را تحریک کنند.

- (1) دستگیره قابل تنظیم
- (2) دکمه چمن زن/برش لبه ها
- (3) قفل کلید قطع و وصل
- (4) کلید قطع و وصل
- (5) دکمه قفل کننده باتری
- (6) باتری^a
- (7) آزاد کننده قفل تنظیم دستگیره
- (8) تغییر ارتفاع
- (9) آزاد کردن قفل تغییر زاویه شیب
- (10) قاب محافظ
- (11) طوقه محافظ
- (12) دستگاه شارژ باتری
- (13) سرپوش قرقره
- (14) قرقره
- (15) گیرنده نخ
- (16) سوراخ برای نخ دهی
- (17) دکمه برای نخ‌دهی

(a) کلیه متعلقاتی که در تصویر و یا در متن آمده است، بطور معمول همراه دستگاه ارائه نمیشود. لیست کامل متعلقات را در برنامه متعلقات ما می یابید.

بیشه در جاهایی دارای مانع و گوشه که با دستگاه چمن زن قابل دسترسی نیست تولید شده است. این ابزار باغبانی برای کاربری به عنوان چمن زن موتوری در نظر گرفته نشده است. این ابزار باغبانی برای کاربری تجاری و صنعتی در نظر گرفته نشده است.

محتویات ارسالی (رجوع شود به تصویر B)

ابزار باغبانی را با احتیاط از بسته بندی بیرون آورید و امتحان کنید آیا اجزای زیر کامل هستند:

- چمن زن
 - قاب محافظ
 - باتری**
 - دستگاه شارژ**
 - دفترچه راهنما
- در صورت ناقص یا آسیب دیده بودن اجزای دستگاه به فروشنده مراجعه کنید.
** بر حسب کشور مربوط

اجزاء دستگاه (رجوع شود به تصویر A)

شماره گذاری اجزای مصور، مربوط به تصویر محصول در صفحه ی تا شو می باشد.

مشخصات فنی

UniversalGrassCut 18V-26-500	UniversalGrassCut 18V-23-450	چمن زن/چمن زن لبه ها	
3 600 HC1 F..	3 600 HC1 G..		شماره فنی
18	18	V	ولتاژ نامی ^(a)
8500	8500	min ⁻¹	سرعت در حالت آزاد ^(a)
1.6	1.6	میلیمتر	قطر نخ برش
26	23	cm	قطر دایره برش
4.0	4.0	m	ظرفیت قرقره نخ
●	●		دستگیره قابل تنظیم
●	●		عملکرد لبه ها
●	●		عملکرد شیب
			وزن مطابق استاندارد IEC 62841-4-4 ^A
2,7 - 2,3	2,7 - 2,3	kg	- با باتری - (Ah - 6,0 Ah 1,5)
2,0	2,0	kg	- بدون باتری
رجوع کنید به برجسب روی ابزار باغبانی			شماره فنی/شماره سری
0...+35	0...+35	C°	دمای توصیه شده محیط هنگام شارژ
-20...+50	-20...+50	C°	دمای مجاز محیط هنگام کار ^(b) و هنگام نگهداری

UniversalGrassCut 18V-26-500	UniversalGrassCut 18V-23-450	چمن زن/چمن زن لبه ها
PBA 18V...W- 1,5 Ah, 2,0 Ah, 2,5 Ah, 4,0 Ah, 6,0 Ah	PBA 18V...W- 1,5 Ah, 2,0 Ah, 2,5 Ah, 4,0 Ah, 6,0 Ah	نوع باتری شارژی

سپس گیره را جهت حفاظت گیاهان به حالت کاری بکشید.

(A) بسته به نوع باتری کاربردی
(B) توان محدود برای دمای $0^{\circ}\text{C} <$

نحوه کاربرد دستگاه

- ◀ توجه: قبل از انجام تنظیمات یا تمیز کاری روی ابزار باغبانی، ابزار باغبانی را خاموش کنید و باتری را درآورید.
- ◀ پس از خاموش شدن اره چمن زن، نخ برش آن چند ثانیه در حرکت می ماند. قبل از روشن کردن دوباره چمن زن، صبر کنید تا موتور/نخ برش کاملاً بایستد.
- ◀ پیش از توقف چرخش، به نخ برش دست نزنید.
- ◀ پشت سر هم به طور کوتاه و چندین بار خاموش و روشن نکنید.
- ◀ استفاده از قطعات برنده بوش توصیه می شود. در صورت استفاده از سایر قطعات برنده ممکن است نتیجه دلخواه بدست نیاید.

نصب/برداشتن باتری (رجوع کنید به تصویر A)

تذکر: در صورت استفاده از باتری های نامناسب، امکان بروز اختلال در عملکرد یا آسیب دیدگی دستگاه وجود دارد.
باتری شارژ شده (6) را قرار دهید. مطمئن شوید که باتری کاملاً جا افتاده است.
برای برداشتن باتری ها (6) از دستگاه، دکمه آزاد کننده قفل (5) را فشار دهید و باتری را بیرون بکشید.

کاربری

خاموش و روشن کردن (رجوع کنید به تصویر J)

برای روشن کردن ابتدا قفل کلید (3) را فشار دهید. سپس کلید قطع و وصل (4) را فشار دهید و آن را فشرده نگهدارید.
برای خاموش کردن، کلید قطع و وصل (4) را رها کنید.

چمن زن/چمن زن لبه ها (رجوع کنید به تصویر H)

دستگیره را به مقدار 180° بچرخانید تا سر چمن زن را به حالت چمن زن یا چمن زن لبه ها برانید. دکمه (2) را رها کنید تا مکانیسم چرخش جا بیفتد. تمام دستگاه را به حالت کاری بچرخانید.

چمن زن
چمن زن را به طرف چپ و راست حرکت دهید و آن

نحوه نصب و کاربرد

نوع عملکرد	تصویر	صفحه
اجزاء دستگاه	A	265
ممتویات ارسالی	B	266
تنظیم کردن دسته	C	266
نصب کردن قاب محافظ	D	267
تنظیم ارتفاع	E	269
تنظیم زاویه شیب	G	269
تعویض حالت چمن زن/برش لبه ها	H	270
شارژ و نصب باتری	I	271
نحوه روشن و خاموش کردن	J	271
برداشتن قرقره ی نخ	K	272
نخ کردن قرقره	L	272
نصب قرقره ی نخ	M	273
پر کردن نخ	N	273
سرویس، تمیز کردن و نگهداری	O	274
متعلقات	P	274

نصب

◀ توجه: قبل از انجام کارهای مونتاژ، ابزار باغبانی را خاموش کنید و باتری را درآورید.

باز و تنظیم کردن دستگیره (رجوع شود به تصویر C)

دستگیره (1) را می توان در حالات مختلفی قرار داد. برای تغییر تنظیمات، دکمه های (7) را فشار دهید و دستگیره را به حالت دلخواه برانید. دکمه های (7) را برای جا افتادن دستگیره دوباره رها کنید.

نصب قاب محافظ (رجوع کنید به تصویر D)

پیش از نصب قاب محافظ، گیره را برای حفاظت گیاهان از حالت حمل و نقل به حالت نگهداری در انبار بکشید.
قاب محافظ (10) را روی سر چمن زن قرار دهید و آنها را با پیچ ارسالی محکم کنید.
در صورت نصب بودن قاب محافظ، نباید آن را باز کرد.

حدود. m 4,0 نخ از کلاف نخ را بُرید. انتهای نخ را در گیرنده نخ (15) قرقره بگذارید و نخ را به طور یکسان بیچانید.

انتهای دیگر نخ را از میان سوراخ (16) در سر چمن زن برانید و قرقره را دوباره در سر چمن زن قرار دهید. قرقره را با گذاشتن سرپوش قرقره (13) تثبیت کنید.

نخ دادن (رجوع کنید به تصویر N)

نخ دهی نیمه خودکار

چمن زن به یک سیستم نخ دهی نیمه اتوماتیک مجهز است. این سیستم با هر بار فشردن کلید قطع و وصل (4) نخ بیرون می دهد.

نخ دهی دستی

دکمه (17) را فشار دهید و نخ را به مقدار طول دلخواه بیرون بکشید.

را در این حین از بدن خود دور نگهدارید.. چمنهای بلندتر را در چند مرحله ببرید.

چمن زن لبه ها

چمن زن را در امتداد لبه چمن برانید. از تماس با سطوح سخت یا دیوارها جهت جلوگیری از فرسایش سریع نخ بپرهیزید.

بریدن اطراف درختان، گیاهان و بوته ها

برای جلوگیری از بروز خسارت، اطراف درختان، گیاهان و بوته ها را با احتیاط ببرید تا از تماس آنها با نخ برش جلوگیری شود.

جدا کردن قرقره، جمع کردن نخ و نصب قرقره (رجوع کنید به تصویر K - M)

◀ باتری را قبل از تعویض قرقره درآورید.

هر دو نوار لاستیکی سرپوش قرقره را به هم فشار دهید و سرپوش قرقره (13) بردارید. سپس قرقره خالی (14) را بردارید.

جستجوی خطا



ایراد	دلیل ممکن	راهنمایی
موتور راه نمی افتد	باتری خالی است	باتری را شارژ کنید
ابزار باغبانی با توقف کار می کند	باتری خیلی سرد/خیلی داغ است کلید قطع و وصل خراب است	بگذارید باتری گرم/خنک شود به نمایندگی بوش مراجعه کنید
ابزار باغبانی زیر فشار است	چمن خیلی بلند است	پلکانی بُرید
ابزار باغبانی نمی برد	نخ برش خیلی کوتاه/پاره شده است قرقره خالی است	به طور دستی نخ بدهید قرقره نخ را پر کنید
قرقره نخ نمی دهد	نخ برش در قرقره گیر کرده است	قرقره را کنترل و در صورت لزوم نخ برش را دور قرقره بیچانید
نخ برش در قرقره جمع می شود	قرقره خالی است	قرقره نخ را پر کنید
نخ برش مرتب پاره می شود	نخ برش خیلی کوتاه/ پاره شده است	قرقره را بردارید و نخ قرقره را دوباره بگذارید (رجوع کنید به تصویر K - M)
کاربری نادرست با چمن زن	نخ برش در قرقره گیر کرده است	قرقره را بردارید و نخ قرقره را دوباره بیچانید (رجوع کنید به تصویر K - M) تنها با نوک نخ برش ببرید؛ از تماس با سنگ، دیوار و سایر اجسام سخت خودداری کنید. نخ برش را مرتب پر کنید تا قطر کامل دایره برش حاصل گردد.
لرزش شدید/سر و صدا	نخ برش پاره شده است	نخ برش را به صورت دستی آزاد کنید (رجوع کنید به تصویر L)
	سیستم برش آسیب دیده است	به نمایندگی بوش مراجعه کنید
	بین بدنه قرقره و سر نخ دهی علف مانده است	سرپوش قرقره را باز کنید و علف را بردارید
	علف زیادی دور سیستم برش جمع شده است	علف را از سیستم برش جدا کنید

ایراد

دلیل ممکن

راهنمایی

دسته تلسکوپ جمع تنظیم ارتفاع درست سفت نشده است
دسته تلسکوپ جمع تنظیم ارتفاع را سفت کنید تا محکم جا نمی شود

مراقبت و سرویس

سرویس، تمیز کردن و نگهداری

◀ قبل از هر گونه کاری روی ابزار باغبانی (از قبیل سرویس، تعویض ابزار و غیره) و نیز حمل و نقل و نگهداری، باتری را از ابزار اندازه گیری بیرون آورید. در صورت تماس ناخواسته و اتفاقی با کلید قطع و وصل، خطر آسیب دیدگی و بروز جراحات وجود دارد.

◀ جهت کار کردن خوب و مطمئن، محصول را تمیز نگهدارید.

هیچ جسمی را روی ابزار باغبانی قرار ندهید. محصول و درپه ی تهویه را برای کارایی خوب و امن تمیز نگهدارید. مانع پاشش آب به محصول شوید. محصول را در آب فرو نکنید. محصول را در یک جای خشک، امن و دور از دسترس کودکان قرار دهید.

از محکم بودن مهره ها، پین ها و پیچها مطمئن شوید تا وضعیت کار ایمنی برای محصول تضمین گردد.

محصول را کنترل کنید و قسمت های فرسوده یا آسیب دیده را جهت اطمینان تعویض کنید.

دستگاه را دستکاری نکنید. دستکاری غیر مجاز ممکن است امنیت محصول شما را کاهش و خطر جراحات را افزایش دهد.

هیچ باتری یا ابزار آسیب دیده یا دستکاری شده را بکار نبرید. باتری های دستکاری شده به طور غیر منتظره عکس العمل نشان می دهند و ممکن است منجر به انفجار یا خطر جراحات شوند. مطمئن شوید که قطعات تعویضی از شرکت بوش باشند.

مراقبت از باتری

جهت تضمین استفاده بهینه از باتری به راهنمایهای زیر توجه کنید:

- باتری شارژی را در برابر رطوبت و تابش مستقیم نور خورشید محفوظ بدارید.
- ابزار برقی را شارژ کنید و باتری را در محدوده بین 20- C° تا 50 C° نگهداری کنید. باتری را در تابستان در ماشین نگذارید.
- باتری را به صورت مجزا و نه در ابزار باغبانی نگهداری کنید.
- باتری را زیر تابش مستقیم نور خورشید در ابزار باغبانی قرار ندهید.
- دمای بهینه جهت نگهداری باتری 5 C° است.
- گاه بگاہ شیارهای تهویه باتری را بوسیله یک قلم موی یا برس کوچک نرم و خشک تمیز کنید.
- مدت زمان کارایی بسیار کوتاه پس از شارژ، نشاندهنده فرسوده بودن باتری شارژی است و بایستی تعویض شود.

خدمات و مشاوره با مشتریان

خدمات مشتری، به سؤالات شما درباره تعمیرات، سرویس و همچنین قطعات یدکی پاسخ خواهد داد. نقشه های سه بعدی و اطلاعات مربوط به قطعات یدکی را در تارنمای زیر میبایید:

www.bosch-pt.com

گروه مشاوره به مشتریان Bosch با کمال میل به سؤالات شما درباره محصولات و متعلقات پاسخ می دهند.

برای هرگونه سؤال و یا سفارش قطعات یدکی، حتماً شماره فنی 10 رقمی کالا را مطابق برچسب روی ابزار برقی اطلاع دهید.

ایران

روبرت بوش ایران - شرکت بوش تجارت پارس
میدان ونک، خیابان شهید خدای، خیابان آفتاب
ساختمان مادیران، شماره 3، طبقه سوم.
تهران 1994834571

تلفن: 42039000 +9821

آدرس سایر دفاتر خدماتی را در ادامه ببایید:

www.bosch-pt.com/serviceaddresses

حمل دستگاه

باتری های لیتیوم یونی توصیه شده، مشمول الزامات قانون کالاهای خطرناک هستند. کاربر می تواند باتری ها را بدون استفاده از روکش در خیابان حمل کند.

در صورت ارسال توسط شخص ثالث (مانند: حمل و نقل هوایی یا زمینی) باید تمهیدات مربوط به بسته بندی و علامتگذاری مورد توجه قرار گیرد. در اینصورت باید حتما جهت سازی قطعه ارسالی به کارشناس حمل کالاهای پر خطر مراجعه کرد.

باتریها را فقط در صورتی ارسال کنید که بدنه آنها آسیب ندیده باشد. اتصالات (کنتاکتهای) باز را بپوشانید و باتری را طوری بسته بندی کنید که در بسته بندی تکان نخورد. در این باره لطفاً به مقررات و آیین نامه های ملی توجه کنید.

از رده خارج کردن دستگاه

ابزار های باغبانی، باتری ها، متعلقات و بسته بندی آن، باید طبق مقررات حفظ محیط زیست از رده خارج و بازیافت شوند.



محصولات و باتری ها/ باتری های قابل شارژ را داخل زباله دان خانگی نیندازید!



فقط برای کشورهای عضو اتحادیه اروپا:

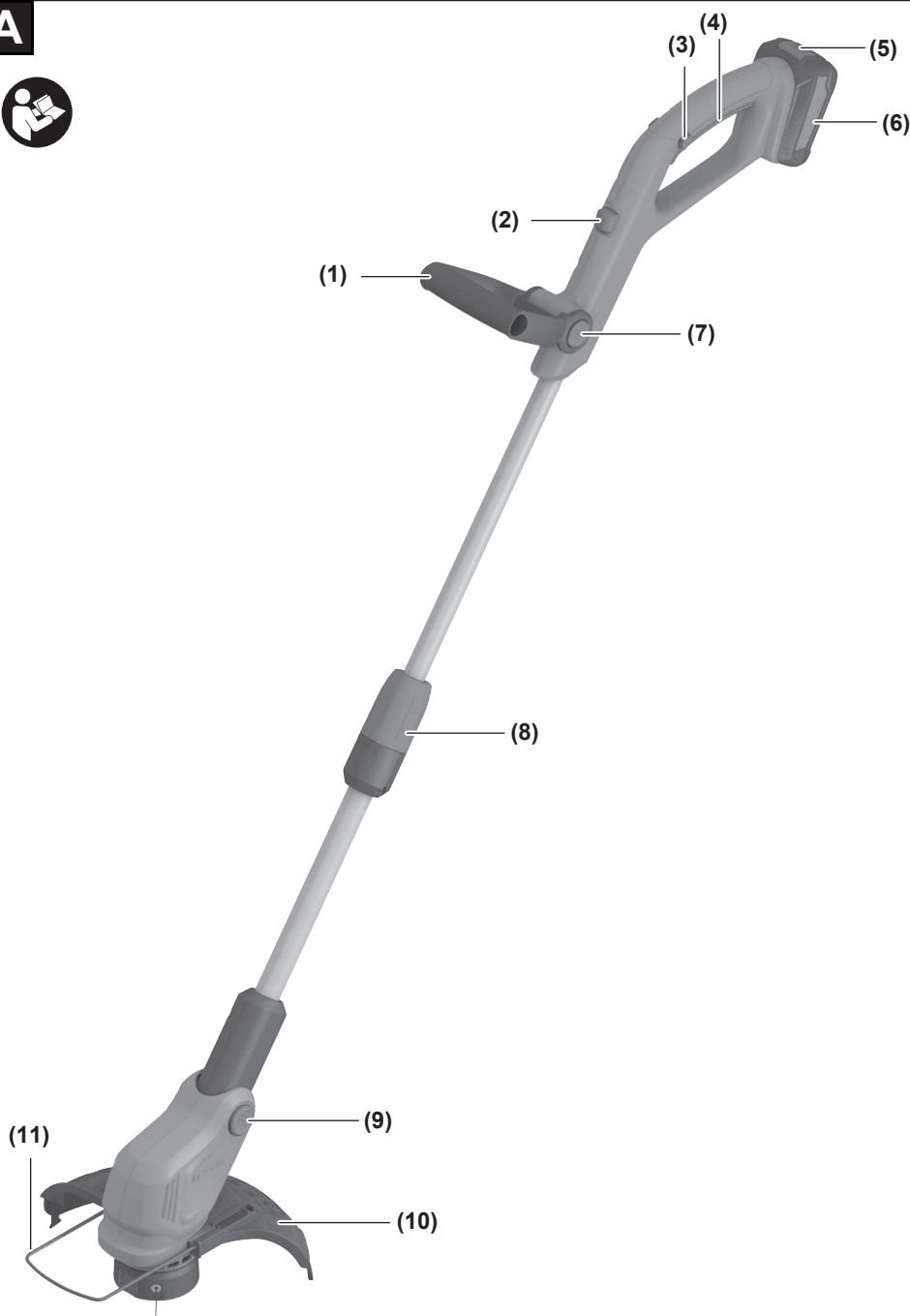
دستگاههای کهنه و غیر قابل استفاده طبق آیین نامه و دستورالعمل اروپایی 2012/19/EU و باتریهای خراب یا فرسوده براساس آیین نامه ی اروپایی 2006/66/EG بایستی جداگانه و متناسب با محیط زیست جمع آوری شوند.

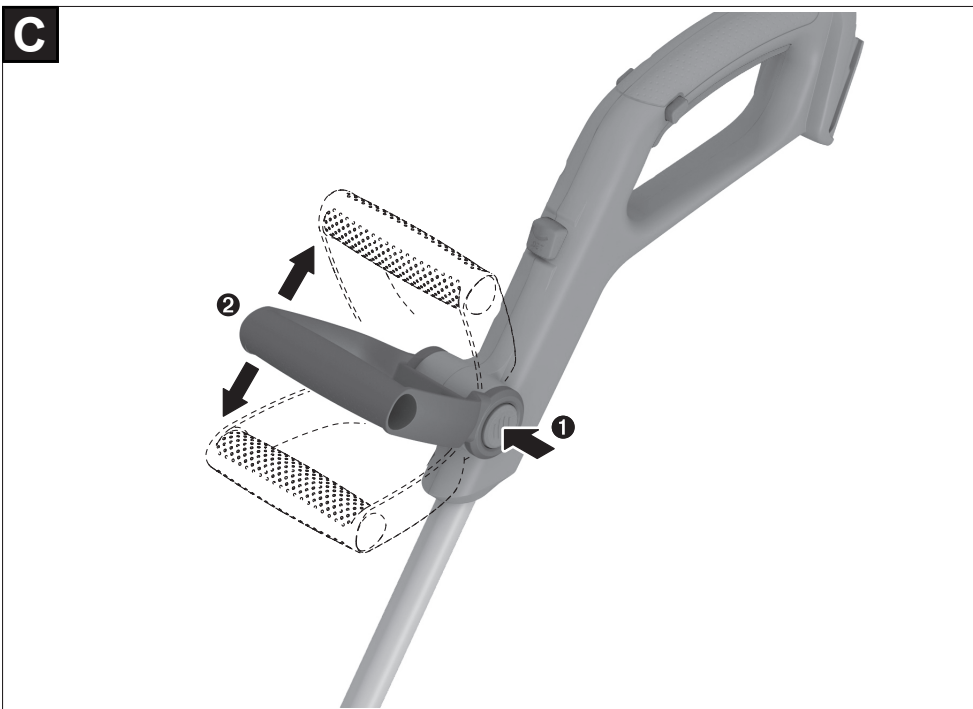
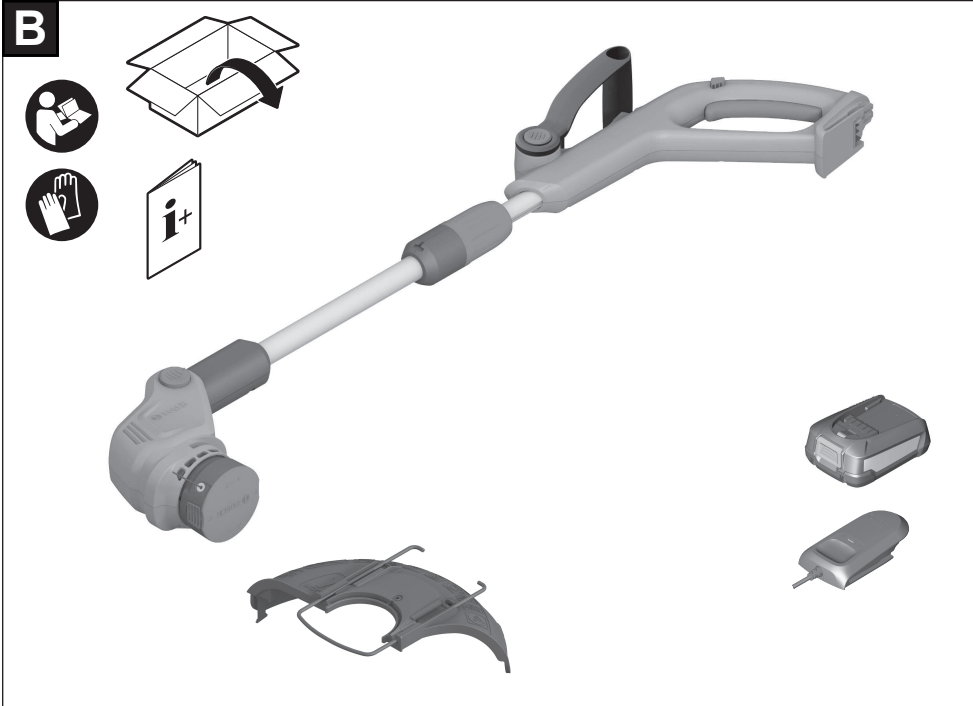
در صورت دفع نادرست ضایعات تجهیزات الکتریکی و الکترونیکی، به دلیل وجود احتمالی مواد خطرناک، اثرات مضر بر محیط زیست و سلامت انسان خواهند داشت.

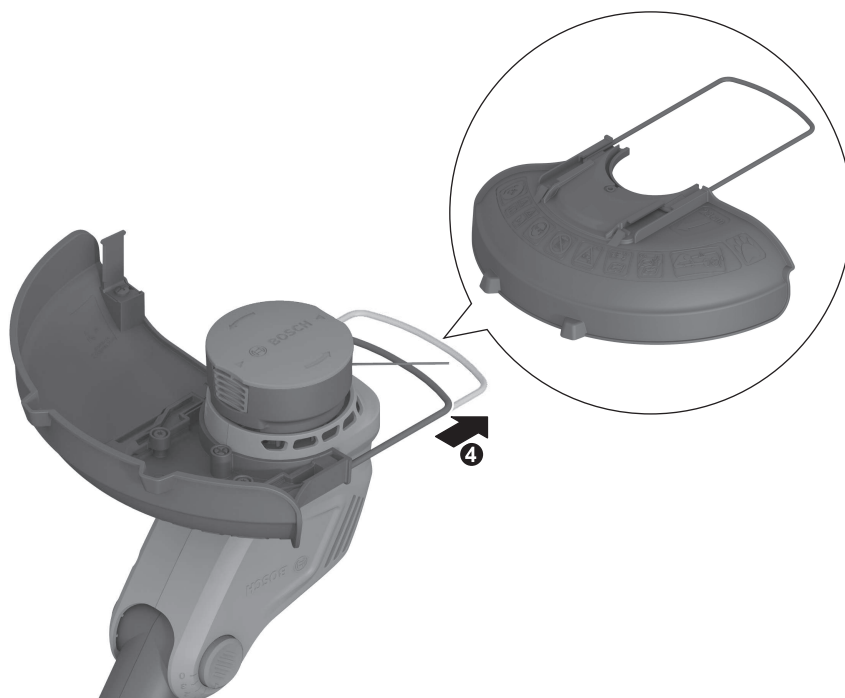
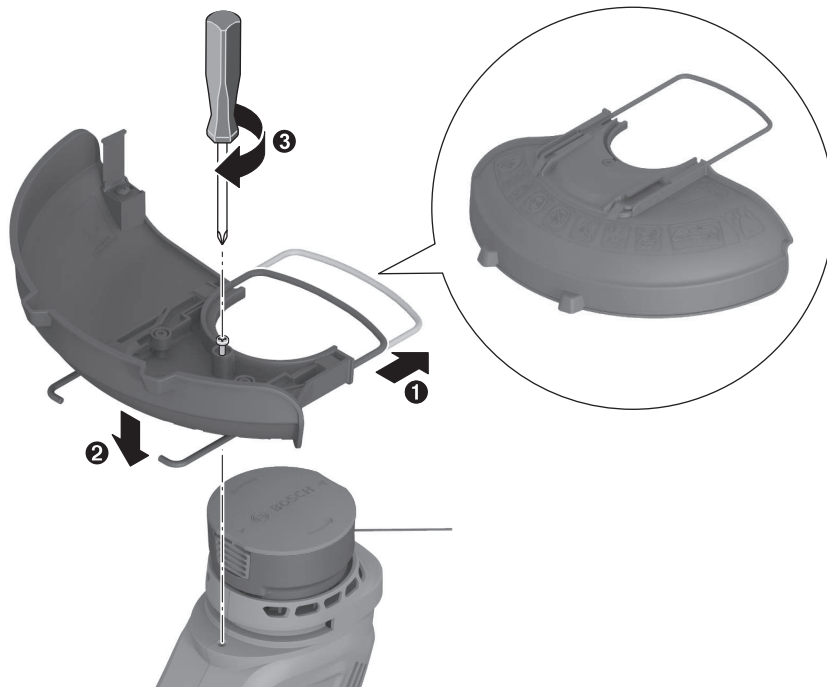
باتریهای شارژی/قلمی:

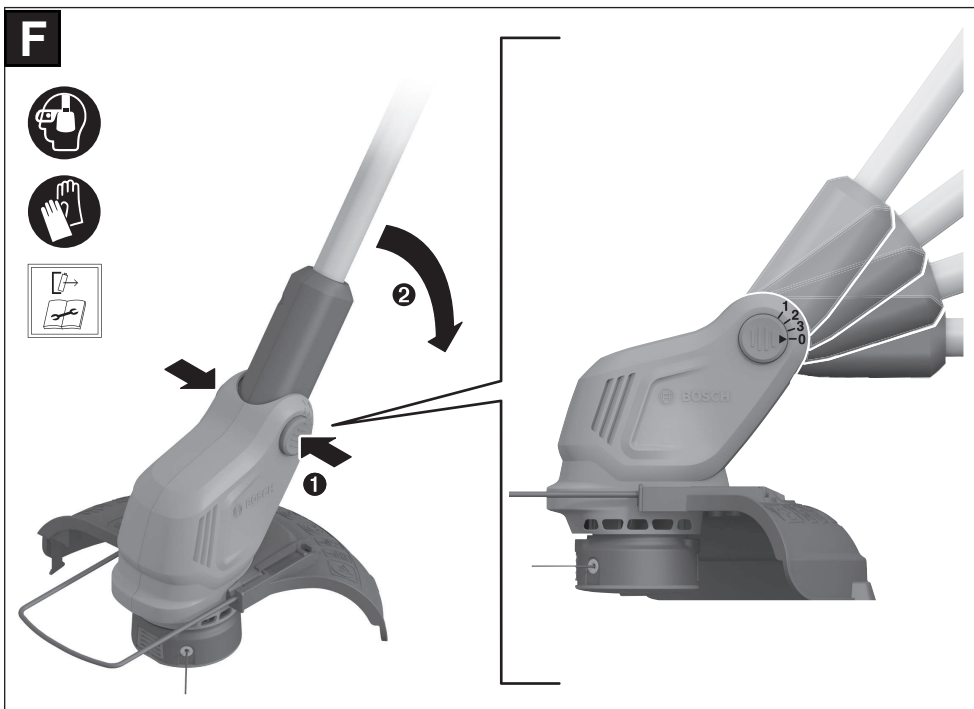
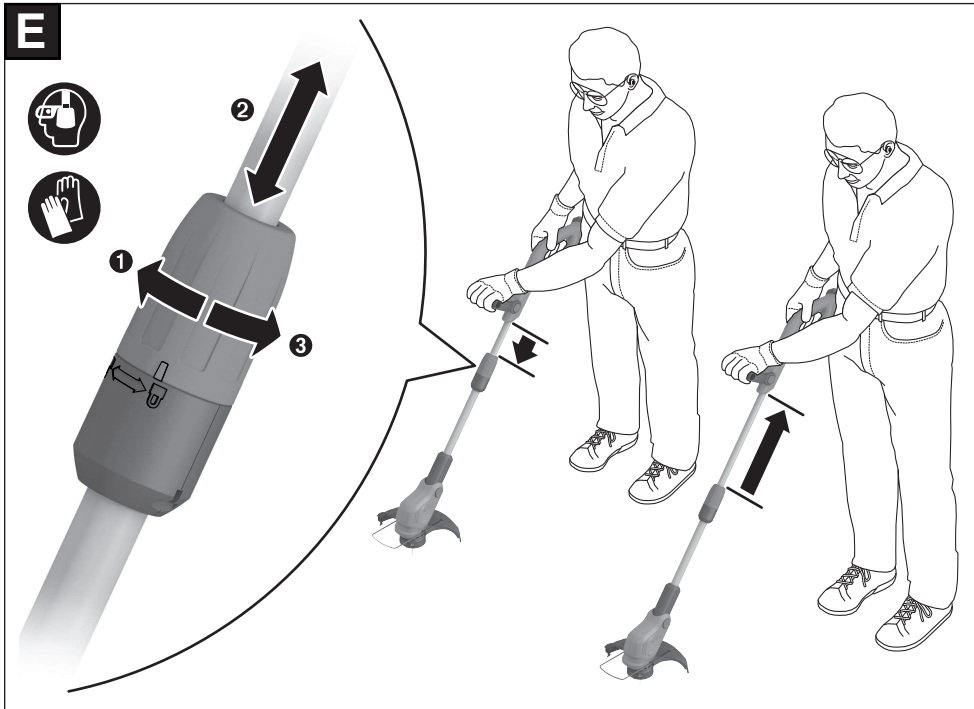
لیتیوم-یونی:

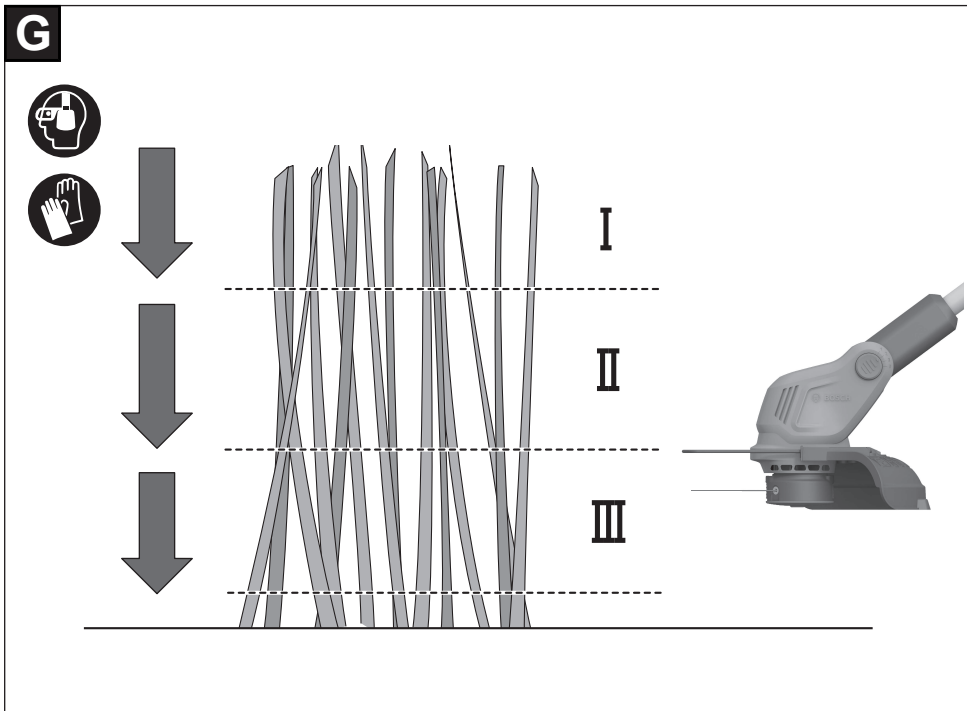
لطفاً به تذکرات بخش (رجوع کنید به «حمل دستگاه»، صفحه 263) توجه کنید.

A

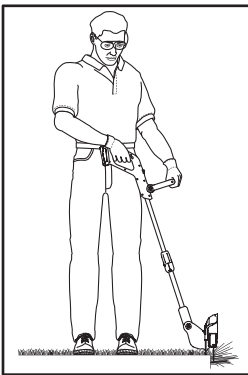
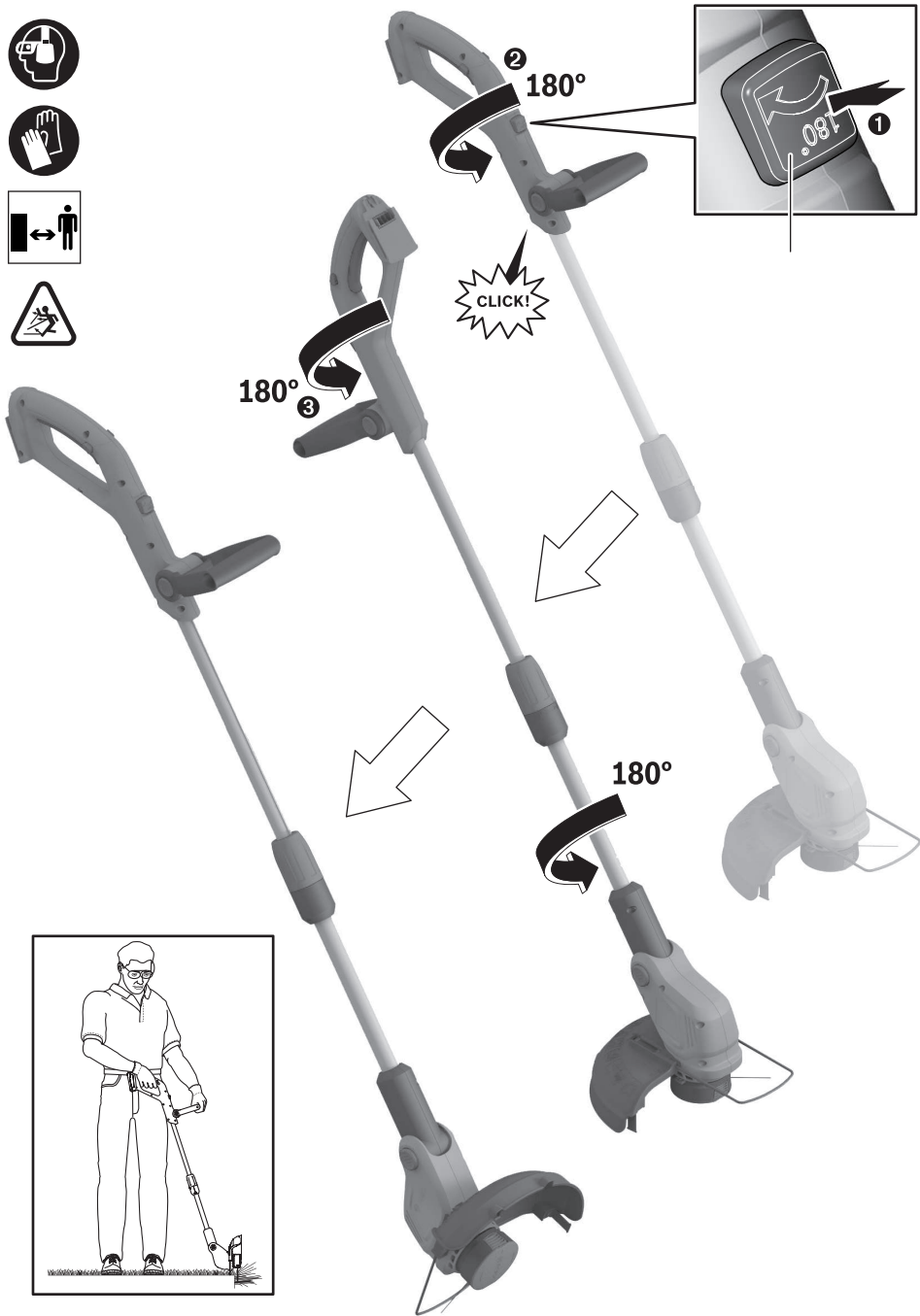


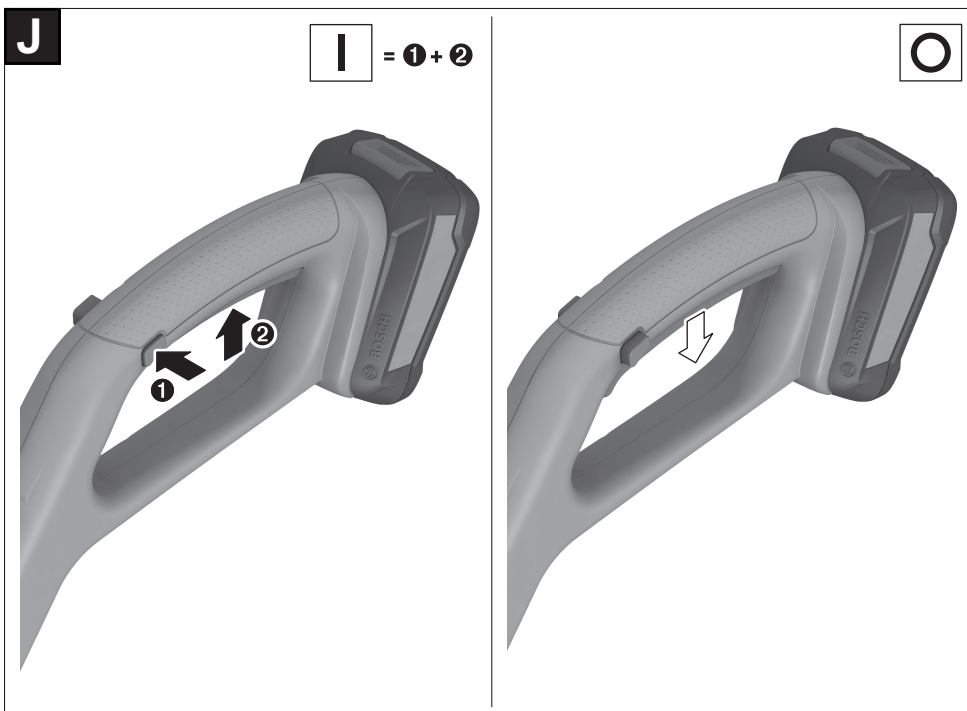
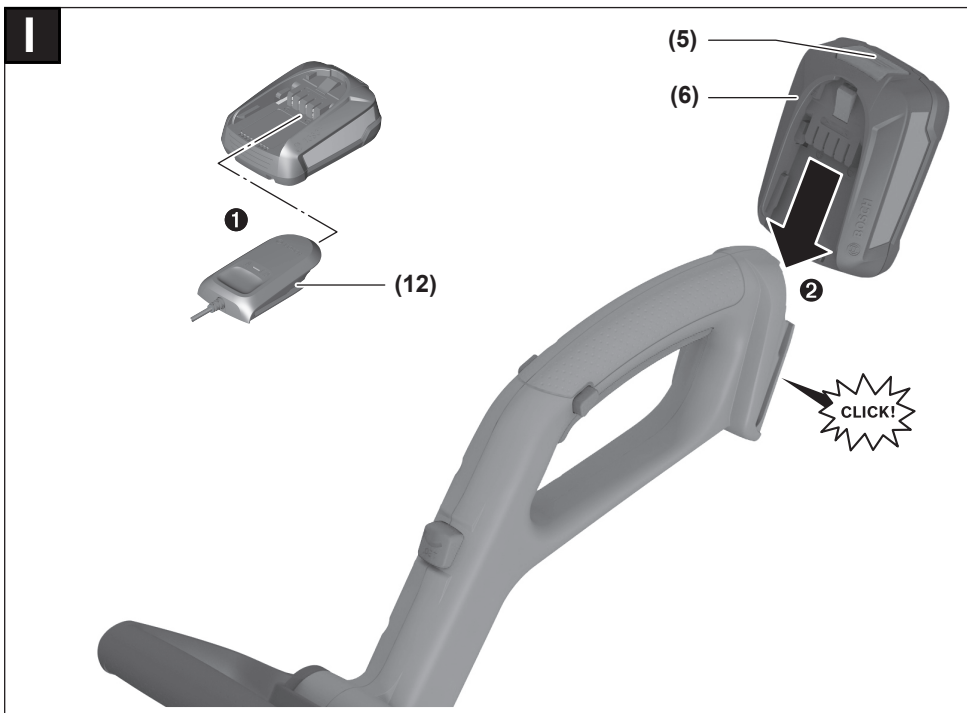
D

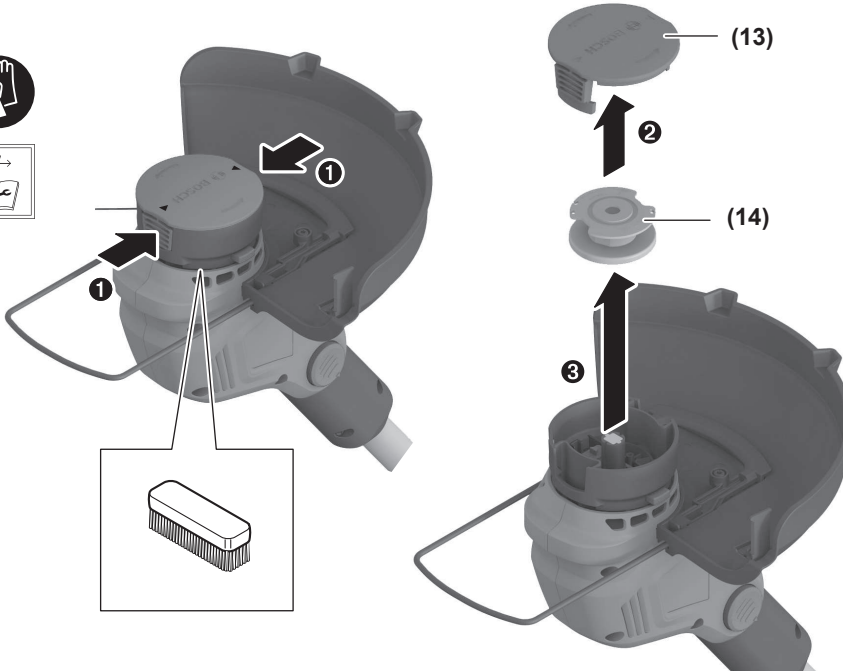
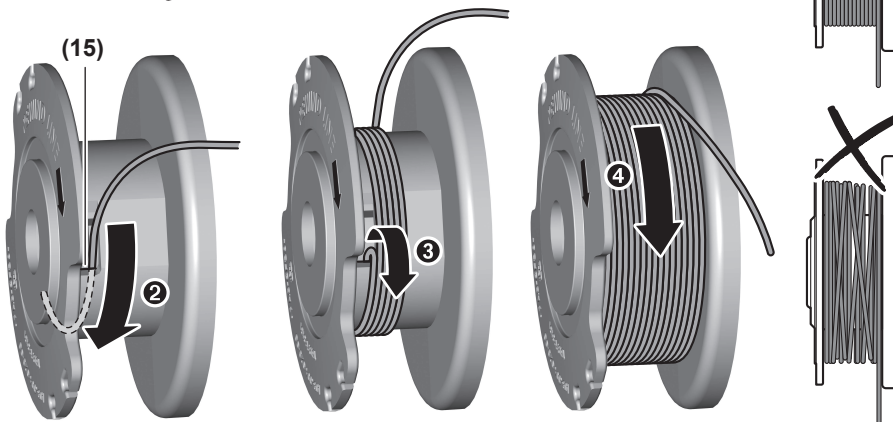
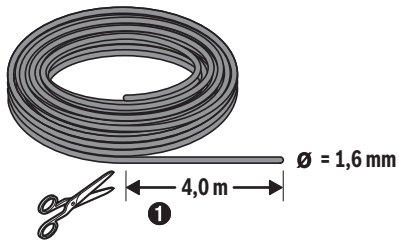




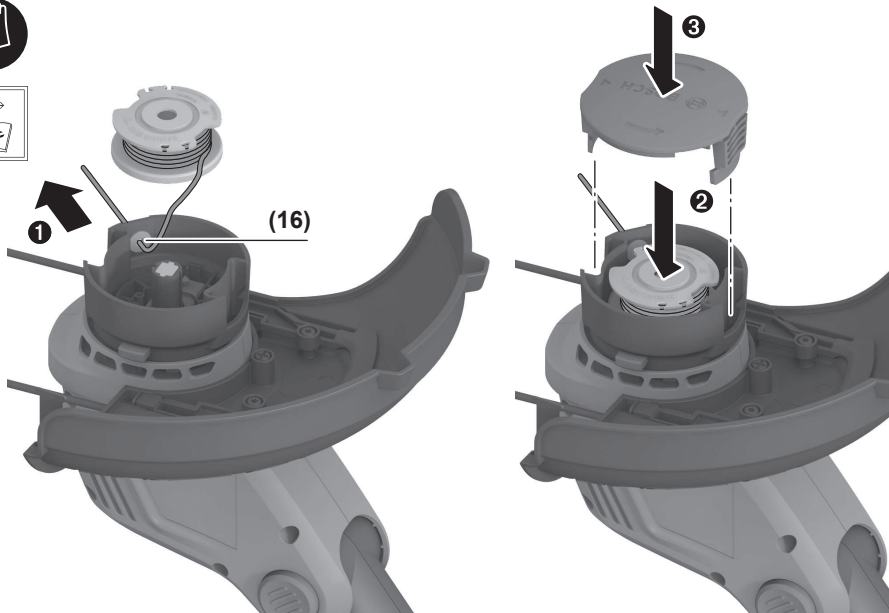
H



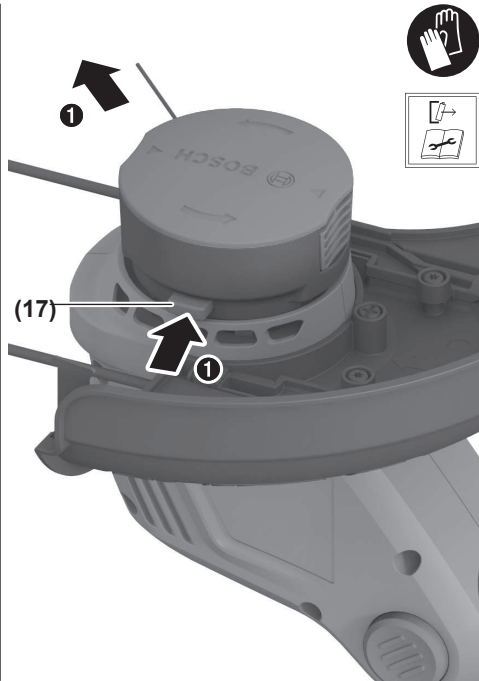
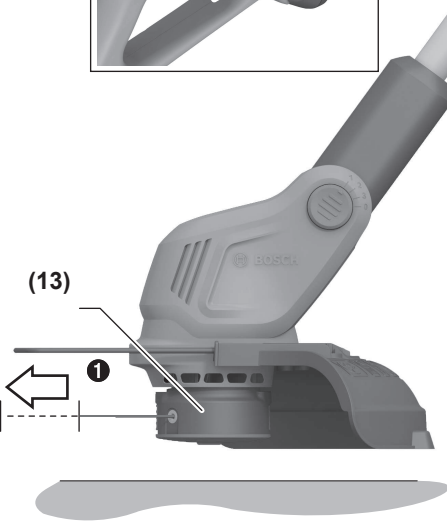


K**L**

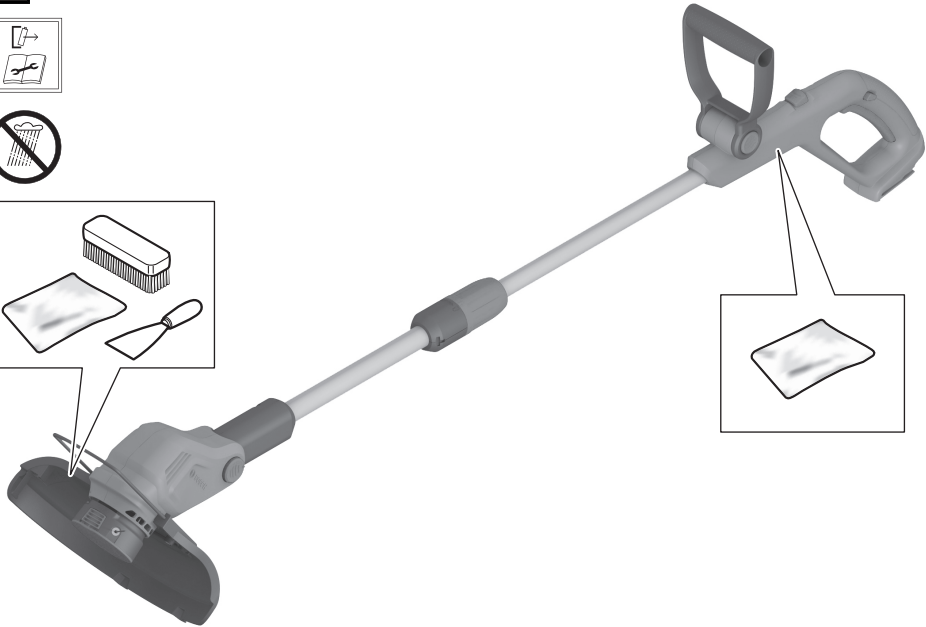
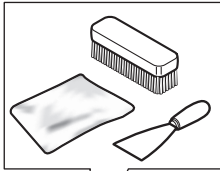
M



N



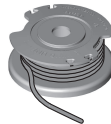
O



P



F 016 800 462



F 016 800 569



F 016 800 292
F 016 800 314