



 **BOSCH**

**IXO**

**Robert Bosch Power Tools GmbH**  
70538 Stuttgart  
GERMANY

[www.bosch-pt.com](http://www.bosch-pt.com)

**1 609 92A 8GH** (2022.12) TAG / 255



**1 609 92A 8GH**



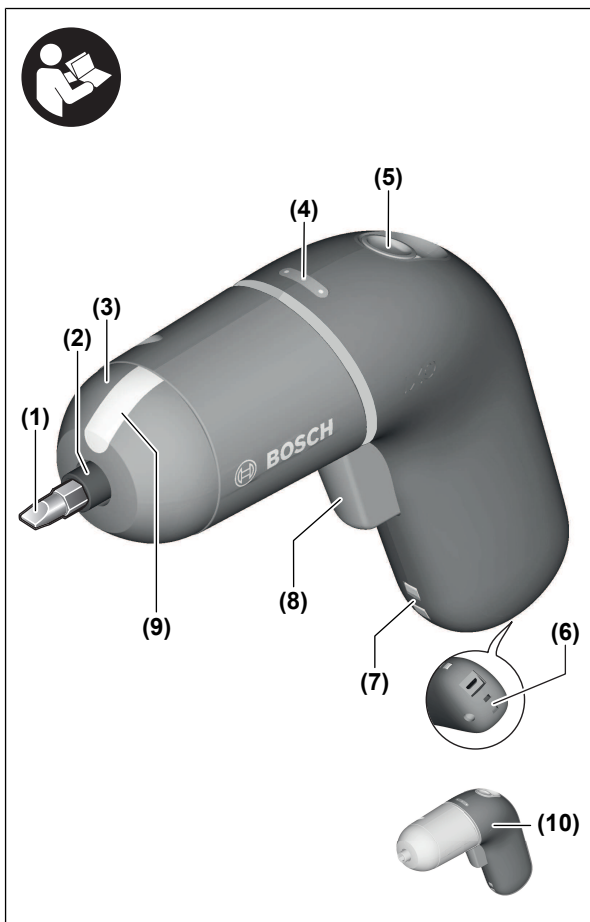
**pl** Instrukcja oryginalna  
**cs** Původní návod k používání  
**sk** Pôvodný návod na použitie  
**hu** Eredeti használati utasítás  
**ru** Оригинальное руководство по эксплуатации  
**uk** Оригінальна інструкція з експлуатації  
**kk** Пайдалану нұсқаулығының түпнұсқасы  
**ro** Instrucțiuni originale  
**bg** Оригинална инструкция  
**mk** Оригинално упатство за работа  
**sr** Originalno uputstvo za rad  
**sl** Izvirna navodila  
**hr** Originalne upute za rad

**et** Algupärane kasutusjuhend  
**lv** Instrukcijas oriģinālvalodā  
**lt** Originali instrukcija

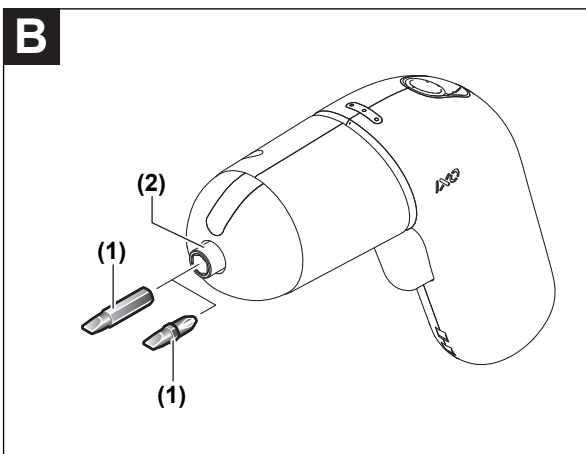
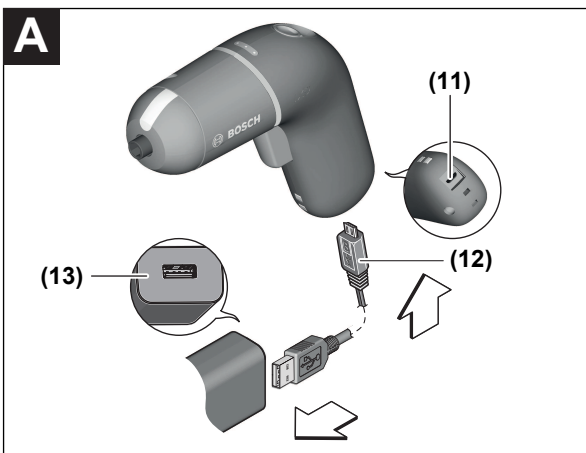


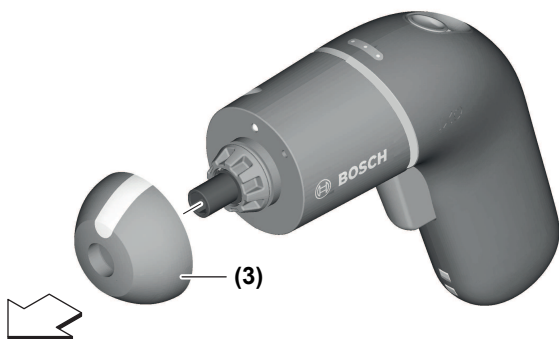
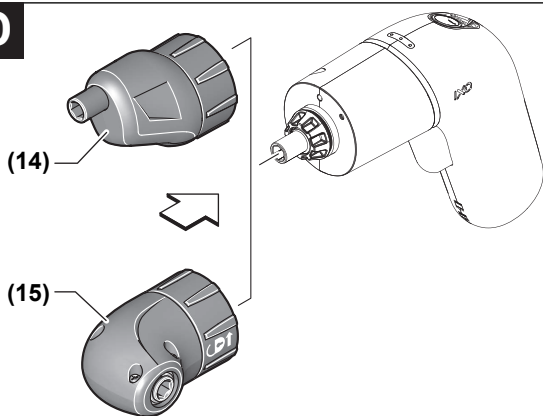
Polski .....	Strona	7
Čeština .....	Stránka	22
Slovenčina .....	Stránka	35
Magyar .....	Oldal	49
Русский .....	Страница	64
Українська .....	Сторінка	83
Қазақ .....	Бет	98
Română .....	Pagea	116
Български .....	Страница	131
Македонски .....	Страница	147
Srpski .....	Strana	162
Slovenščina .....	Stran	175
Hrvatski .....	Stranica	189
Eesti .....	Lehekülj	202
Latviešu .....	Lappuse	216
Lietuvių k. ....	Puslapis	230

CE .....



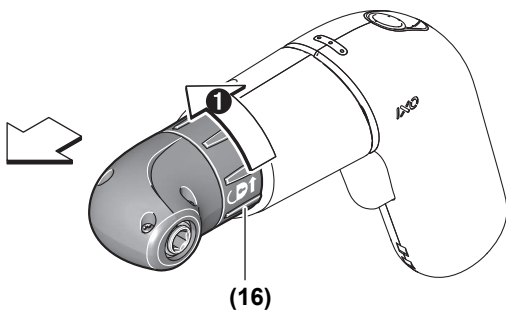
4 |



**C****D**

6 |

**E**



**F**



# Polski

## Wskazówki bezpieczeństwa

### Ogólne wskazówki bezpieczeństwa dotyczące pracy z elektronarzędziami

**⚠ OSTRZEŻENIE** Należy zapoznać się ze wszystkimi ostrzeżeniami i wskazówkami dotyczącymi bezpieczeństwa użytkowania oraz ilustracjami i danymi technicznymi, dostarczonymi wraz z niniejszym elektronarzędziem. Nieprzestrzeganie poniższych wskazówek może stać się przyczyną porażenia prądem elektrycznym, pożaru i/lub poważnych obrażeń ciała.

**Należy zachować wszystkie przepisy i wskazówki bezpieczeństwa dla dalszego zastosowania.**

Pojęcie "elektonarzędzie" odnosi się do elektronarzędzi zasilanych energią elektryczną z sieci (z przewodem zasilającym) i do elektronarzędzi zasilanych akumulatorami (bez przewodu zasilającego).

#### Bezpieczeństwo w miejscu pracy

- ▶ **Miejsce pracy należy utrzymywać w czystości i zapewnić dobre oświetlenie.** Nieporządek i brak właściwego oświetlenia sprzyjają wypadkom.
- ▶ **Elektonarzędzi nie należy używać w środowiskach zagrożonym wybuchem, np. w pobliżu łatwopalnych cieczy, gazów lub pyłów.** Podczas pracy elektronarzędziem wytwarzają się iskry, które mogą spowodować zapłon pyłów lub oparów.
- ▶ **Podczas użytkowania urządzenia należy zwrócić uwagę na to, aby dzieci i inne osoby postronne znajdowały się w bezpiecznej odległości.** Czynniki rozpraszające mogą spowodować utratę panowania nad elektronarzędziem.

#### Bezpieczeństwo elektryczne

- ▶ **Wtyczki elektronarzędzi muszą pasować do gniazd. Nie wolno w żadnej sytuacji i w żaden sposób modyfikować wtyczek. Podczas pracy elektronarzędziami z uziemieniem ochronnym nie wolno stosować**

**żadnych wtyków adaptacyjnych.** Originalne wtyczki i pasujące do nich gniazda sieciowe zmniejszają ryzyko porażenia prądem.

- ▶ **Należy unikać kontaktu z uziemionymi elementami lub zwartymi z masą, takimi jak rury, grzejniki, kuchenki i lodówki.** Uziemienie ciała zwiększa ryzyko porażenia prądem elektrycznym.
- ▶ **Elektronarzędzi nie wolno narażać na kontakt z deszczem ani wilgocią.** Przedostanie się wody do wnętrza obudowy zwiększa ryzyko porażenia prądem elektrycznym.
- ▶ **Nie używać przewodu zasilającego do innych celów. Nie wolno używać przewodu do przenoszenia ani przesuwania elektronarzędzia; nie wolno też wyjmować wtyczki z gniazda, pociągając za przewód. Przewód należy chronić przed wysokimi temperaturami, należy go trzymać z dala od oleju, ostrych krawędzi i ruchomych części urządzenia.** Uszkodzone lub splątane przewody zwiększają ryzyko porażenia prądem elektrycznym.
- ▶ **Używając elektronarzędzia na świeżym powietrzu, należy upewnić się, że przedłużacz jest przeznaczony do pracy na zewnątrz.** Użycie przedłużacza przeznaczonego do pracy na zewnątrz zmniejsza ryzyko porażenia prądem elektrycznym.
- ▶ **Jeżeli nie ma innej możliwości, niż użycie elektronarzędzia w wilgotnym otoczeniu, należy podłączyć je do źródła zasilania wyposażonego w wyłącznik ochronny różnicowoprądowy.** Zastosowanie wyłącznika ochronnego różnicowoprądowego zmniejsza ryzyko porażenia prądem elektrycznym.

### **Bezpieczeństwo osób**

- ▶ **Podczas pracy z elektronarzędziem należy zachować czujność, każdą czynność wykonywać ostrożnie i z rozwagą. Nie przystępować do pracy elektronarzędziem w stanie zmęczenia lub będąc pod wpływem narkotyków, alkoholu lub leków.** Chwila nieuwagi podczas pracy może grozić bardzo poważnymi obrażeniami ciała.
- ▶ **Stosować środki ochrony osobistej. Należy zawsze nosić okulary ochronne.** Środki ochrony osobistej, np. maska przeciwpyłowa, antypoślizgowe obuwie, kask ochronny czy ochraniacze na uszy, w określonych warunkach pracy obniżają ryzyko obrażeń ciała.
- ▶ **Należy unikać niezamierzonego uruchomienia narzędzia. Przed podłączeniem elektronarzędzia do źródła zasilania i/lub podłączeniem**



**akumulatora, podniesieniem albo transportem urządzenia, należy upewnić się, że włącznik elektronarzędzia znajduje się w pozycji wyłączonej.** Przenoszenie elektronarzędzia z palcem opartym na włączniku/wyłączniku lub włożenie do gniazda sieciowego wtyczki włączonego narzędzia, może stać się przyczyną wypadków.

- ▶ **Przed włączeniem elektronarzędzia należy usunąć wszystkie narzędzia nastawcze i klucze maszynowe.** Narzędzia lub klucze, pozostawione w ruchomych częściach urządzenia, mogą spowodować obrażenia ciała.
- ▶ **Należy unikać nienaturalnych pozycji przy pracy. Należy dbać o stabilną pozycję przy pracy i zachowanie równowagi.** Dzięki temu można będzie łatwiej zapanować nad elektronarzędziem w nieprzewidzianych sytuacjach.
- ▶ **Należy nosić odpowiednią odzież. Nie należy nosić luźnej odzieży ani biżuterii. Włosy i odzież należy trzymać z dala od ruchomych części.** Luźna odzież, biżuteria lub długie włosy mogą zostać pochwycone przez ruchome części.
- ▶ **Jeżeli producent przewidział możliwość podłączenia odkurzacza lub systemu odsysania pyłu, należy upewnić się, że są one podłączone i są prawidłowo stosowane.** Użycie urządzenia odsysającego pył może zmniejszyć zagrożenie zdrowia pyłami.
- ▶ **Nie wolno dopuścić, aby rutyna, nabyta w wyniku częstej pracy elektronarzędziem, zastąpiła ściśle przestrzeganie zasad bezpieczeństwa.** Brak ostrożności i rozważli podczas obsługi elektronarzędzia może w ułamku spowodować ciężkie obrażenia.

#### **Obsługa i konserwacja elektronarzędzi**

- ▶ **Nie należy przeciążać elektronarzędzia. Należy dobrać odpowiednie elektronarzędzie do wykonywanej czynności.** Odpowiednio dobrane elektronarzędzie wykona pracę lepiej i bezpieczniej, z prędkością, do jakiej jest przystosowane.
- ▶ **Nie należy używać elektronarzędzia z uszkodzonym włącznikiem/wyłącznikiem.** Elektronarzędzie, którym nie można sterować za pomocą włącznika/wyłącznika, stwarza zagrożenie i musi zostać naprawione.
- ▶ **Przed rozpoczęciem jakichkolwiek prac nastawczych, przed wymianą osprzętu lub przed odłożeniem elektronarzędzia należy wyjąć wtyczkę z gniazda sieciowego i/lub usunąć akumulator.** Ten środek

ostrożności ogranicza ryzyko niezamierzonego uruchomienia elektronarzędzia.

- ▶ **Nie używane elektronarzędzia należy przechowywać w miejscu niedostępnym dla dzieci. Nie należy udostępniać narzędzia osobom, które nie są z nim obeznane lub nie zapoznały się z niniejszą instrukcją.** Elektronarzędzia w rękach nieprzeszkolonego użytkownika są niebezpieczne.
- ▶ **Elektronarzędzia i osprzęt należy utrzymywać w nienagannym stanie technicznym. Należy kontrolować, czy ruchome części urządzenia prawidłowo funkcjonują i nie są zablokowane, czy nie doszło do uszkodzenia niektórych części oraz czy nie występują inne okoliczności, które mogą mieć wpływ na prawidłowe działanie elektronarzędzia. Uszkodzone części należy naprawić przed użyciem elektronarzędzia.** Wiele wypadków spowodowanych jest niewłaściwą konserwacją elektronarzędzi.
- ▶ **Należy stale dbać o czystość narzędzi skrawających i regularnie je ostrzyć.** Starannie konserwowane, ostre narzędzia skrawające rzadziej się blokują i są łatwiejsze w obsłudze.
- ▶ **Elektronarzędzi, osprzętu, narzędzi roboczych itp. należy używać zgodnie z ich instrukcjami oraz uwzględniać warunki i rodzaj wykonywanej pracy.** Wykorzystywanie elektronarzędzi do celów niezgodnych z ich przeznaczeniem jest niebezpieczne.
- ▶ **Uchwyty i powierzchnie chwytowe powinny być zawsze suche, czyste i niezabrudzone olejem ani smarem.** Śliskie uchwyty i powierzchnie chwytowe nie pozwalają na bezpieczne trzymanie narzędzia i kontrolę nad nim w nieoczekiwanych sytuacjach.

#### **Obsługa i konserwacja elektronarzędzi akumulatorowych**

- ▶ **Akumulatory należy ładować tylko w ładowarkach o parametrach określonych przez producenta.** W przypadku użycia ładowarki, przystosowanej do ładowania określonego rodzaju akumulatorów, w sposób niezgodny z przeznaczeniem, istnieje niebezpieczeństwo pożaru.
- ▶ **Elektronarzędzi należy używać wyłącznie z przeznaczonymi do nich akumulatorami.** Użycie innych akumulatorów może stwarzać ryzyko odniesienia obrażeń ciała i zagrożenie pożarem.
- ▶ **Nie używany akumulator należy przechowywać z dala od metalowych elementów, takich jak spinacze, monety, klucze, gwoździe, śruby lub**

**inne małe przedmioty metalowe, które mogłyby spowodować zwarcie biegunów akumulatora.** Zwarcie biegunów akumulatora może skutkować oparzeniem lub wybuchem pożaru.

- ▶ **Przechowywanie lub użytkowanie akumulatora w nieodpowiednich warunkach może spowodować wyciek elektrolitu. Należy unikać kontaktu z elektrolitem, a w razie przypadkowego kontaktu, przepłukać skórę wodą. W przypadku dostania się elektrolitu do oczu, należy dodatkowo zasięgnąć porady lekarza.** Elektrolit wyciekający z akumulatora może spowodować podrażnienie skóry lub oparzenia.
- ▶ **Nie wolno używać uszkodzonych ani modyfikowanych akumulatorów i elektronarzędzi.** Uszkodzone lub zmodyfikowane akumulatory mogą zachowywać się w sposób nieprzewidywalny, powodując niebezpieczne dla zdrowia skutki (zapłon, eksplozja, obrażenia ciała).
- ▶ **Akumulator należy trzymać z dala od ognia oraz chronić przed ekstremalnymi temperaturami.** Wskutek działania ognia lub temperatury przekraczającej 130°C akumulator może eksplodować.
- ▶ **Należy stosować się do wszystkich wskazówek dotyczących ładowania. Nie wolno ładować akumulatora lub elektronarzędzia w temperaturze znajdującej się poza zakresem sprecyzowanym w niniejszej instrukcji.** Niezgodne z instrukcją ładowanie lub ładowanie w temperaturze niemieszczącej się w zalecanym zakresie może spowodować uszkodzenie akumulatora oraz zwiększa ryzyko pożaru.

### Serwis

- ▶ **Prace serwisowe przy elektronarzędziu mogą być wykonywane wyłącznie przez wykwalifikowany personel i przy użyciu oryginalnych części zamiennych.** W ten sposób zagwarantowana jest bezpieczna eksploatacja elektronarzędzia.
- ▶ **Nie wolno w żadnym wypadku naprawiać uszkodzonego akumulatora.** Naprawy akumulatora można dokonywać wyłącznie u producenta lub w autoryzowanym punkcie serwisowym.

### Wskazówki dotyczące bezpieczeństwa pracy z wkrętarkami

- ▶ **Podczas wykonywania prac, przy których element mocujący mógłby natrafić na ukryte przewody elektryczne, elektronarzędzie należy trzymać wyłącznie za izolowane powierzchnie.** Kontakt z przewodem elektrycznym pod napięciem może spowodować przekazanie napięcia na

nieizolowane części metalowe elektronarzędzia, grożąc porażeniem prądem elektrycznym.

- ▶ **Należy używać odpowiednich detektorów w celu zlokalizowania instalacji lub zwrócić się o pomoc do lokalnego dostawcy usługi.** Kontakt z przewodami znajdującymi się pod napięciem może doprowadzić do powstania pożaru lub porażenia elektrycznego. Uszkodzenie przewodu gazowego może doprowadzić do wybuchu. Przebicie przewodu wodociągowego powoduje szkody rzeczowe.
- ▶ **Elektronarzędzie należy mocno trzymać.** Podczas dokręcania i odkręcania wkrętów i śrub mogą okresowo wystąpić wysokie momenty reakcji.
- ▶ **Należy zabezpieczyć obrabiany przedmiot.** Zamocowanie obrabianego przedmiotu w urządzeniu mocującym lub imadle jest bezpieczniejsze niż trzymanie go w ręku.
- ▶ **Przed odłożeniem elektronarzędzia należy poczekać, aż znajdzie się ono w bezruchu.** Narzędzie robocze może się zablokować i doprowadzić do utraty kontroli nad elektronarzędziem.



**Elektronarzędzie należy chronić przed wysokimi temperaturami, np. przed stałym nasłonecznieniem, przed ogniem, wodą i wilgocią.** Istnieje zagrożenie wybuchem.

### Wskazówki dotyczące bezpieczeństwa pracy z zasilaczami sieciowymi

- ▶ **Zasilacz sieciowy nie jest przeznaczony do użytkowania przez dzieci oraz osoby o ograniczonych funkcjach fizycznych, sensorycznych lub umysłowych, ani przez osoby nieposiadające doświadczenia i/lub odpowiedniej wiedzy. Zasilacz sieciowy może być użytkowany przez dzieci powyżej 8 lat, osoby o ograniczonych funkcjach fizycznych, sensorycznych lub umysłowych, a także osoby nieposiadające doświadczenia i/lub odpowiedniej wiedzy, jeżeli znajdują się one pod nadzorem osoby odpowiedzialnej za ich bezpieczeństwo, lub osoby te zostały poinstruowane, jak należy bezpiecznie posługiwać się zasilaczem sieciowym i rozumieją związane z tym niebezpieczeństwa. W przeciwnym wypadku istnieje niebezpieczeństwo niewłaściwego zastosowania, a także możliwość doznania urazów.**



**Zasilacz sieciowy należy chronić przed deszczem i wilgocią.** Przedostanie się wody do zasilacza sieciowego zwiększa ryzyko porażenia prądem.

- ▶ **Zasilacz sieciowy należy utrzymywać w czystości.** Zanieczyszczenia mogą spowodować porażenie prądem elektrycznym.
- ▶ **Zasilacz sieciowy należy kontrolować przed każdym użytkowaniem. W przypadku stwierdzenia uszkodzeń nie wolno używać zasilacza sieciowego. Nie wolno samodzielnie otwierać zasilacza sieciowego, a naprawę tego urządzenia należy zlecić jedynie firmie lub autoryzowanym serwisom i wykonać ją tylko przy użyciu oryginalnych części zamiennych.** Uszkodzone zasilacze sieciowe zwiększają ryzyko porażenia prądem.

## Opis urządzenia i jego zastosowania



**Należy przeczytać wszystkie wskazówki dotyczące bezpieczeństwa i zalecenia.** Nieprzestrzeganie wskazówek dotyczących bezpieczeństwa i zaleceń może do-

prowadzić do porażenia prądem elektrycznym, pożaru i/lub poważnych obrażeń ciała.

Proszę zwrócić uwagę na rysunki zamieszczone na początku instrukcji obsługi.

### Użycie zgodne z przeznaczeniem

Urządzenie jest przeznaczone do wkręcania i wykręcania śrub.

### Przedstawione graficznie komponenty

Numeracja przedstawionych komponentów odnosi się do schematu elektro-narzędzia, znajdującego się na stronie graficznej.


- (1) Końcówka wkręcająca<sup>a)</sup>
- (2) Uchwyt narzędziowy
- (3) Gumowa nasadka
- (4) Wskaźnik stanu naładowania akumulatora

- (5) Przełącznik kierunku obrotów
- (6) Uchwyt do zawieszenia
- (7) Styki ładowania
- (8) Włacznik/wyłącznik
- (9) Oświetlenie robocze
- (10) Rękojeść (powierzchnia izolowana)
- (11) Gniazdo micro USB
- (12) Przewód ładowania
- (13) Zasilacz sieciowy
- (14) Adapter do wkręcania blisko krawędzi<sup>a)</sup>
- (15) Adapter kątowy<sup>a)</sup>
- (16) Pierścień zwalnający blokadę<sup>a)</sup>

a) **Osprzęt ukazany na rysunkach lub opisany w instrukcji użytkownika nie wchodzi w standardowy zakres dostawy. Kompletny asortyment wyposażenia dodatkowego można znaleźć w naszym katalogu osprzętu.**

## Dane techniczne

Wkrętarka akumulatorowa		IXO
Numer katalogowy		<b>3 603 JC7 0..</b> <b>3 603 JC7 1..</b>
Napięcie znamionowe	V=	3,6
Prędkość obrotowa bez obciążenia	min <sup>-1</sup>	0–215
Maks. moment obrotowy, wkręcanie twarde/miękkie wg ISO 5393	Nm	4,5 / 3,0
Maks. Ø wkrętów	mm	5
Waga zgodnie z EPTA-Procedure 01:2014	kg	0,34
Zalecana temperatura otoczenia podczas ładowania	°C	0 ... +45
Napięcie ładowania	V	5
Maks. prąd ładowania	mA	1 000

<b>Wkrętarka akumulatorowa</b>		<b>IXO</b>
Dopuszczalna temperatura otoczenia podczas pracy <sup>A) B) C)</sup> i podczas przechowywania	°C	-20 ... +50
<b>Akumulator</b>		<b>litowo-jonowy</b>
Pojemność	Ah	1,5
Energia	Wh	5,4
Liczba ogniwi akumulatora		1
<b>Zasilacz sieciowy</b>		
Numer katalogowy (5 V; 1 000 mA)		<b>2 609 120 713 (EU)</b>
Maks. czas ładowania	h	2
Klasa ochrony		
Dalsze informacje techniczne znajdują się na stronie: <a href="http://www.bosch-do-it.com/ecodesign">www.bosch-do-it.com/ecodesign</a>		
<b>Przewód ładowania</b>		
Numer katalogowy		1 607 000 CG9
<b>Ładowarka stacjonarna</b>		
Numer katalogowy		<b>1 600 A01 B58</b> <b>1 600 A01 AU1</b> <b>1 600 A02 1YZ</b>

A) Zabezpieczenie przed przegrzaniem powoduje wyłączenie się elektronarzędzia przy temperaturze > +65 °C.

B) pomiar wykonany przy temperaturze 20–25 °C

C) Ograniczona wydajność w przypadku temperatur <0 °C.

## Informacje o emisji hałasu i drgań

Wartości pomiarowe emisji hałasu zostały określone zgodnie z **EN 62841-2-2**.

Określony wg skali A typowy poziom ciśnienia akustycznego emitowanego przez elektronarzędzie nie przekracza 70 dB(A). Poziom hałasu podczas pracy może przekroczyć podane wartości. **Stosować środki ochrony słuchu!**

Wartości łączne drgań  $a_h$  (suma wektorowa z trzech kierunków) i niepewność pomiaru  $K$  oznaczone zgodnie z **EN 62841-2-2**:

Wkręcanie:  $a_h = 2,5 \text{ m/s}^2$ ,  $K = 1,5 \text{ m/s}^2$

Podany w niniejszej instrukcji poziom drgań i poziom emisji hałasu zostały zmierzone zgodnie ze znormalizowaną procedurą pomiarową i mogą zostać użyte do porównywania elektronarzędzi. Można ich także użyć do wstępnej oceny poziomu drgań i poziomu emisji hałasu.

Podany poziom drgań i poziom emisji hałasu jest reprezentatywny dla podstawowych zastosowań elektronarzędzia. Jeżeli elektronarzędzie użyte zostanie do innych zastosowań lub z innymi narzędziami roboczymi, a także jeżeli nie będzie właściwie konserwowane, poziom drgań i poziom emisji hałasu mogą różnić się od podanych wartości. Podane powyżej przyczyny mogą spowodować podwyższenie poziomu drgań i poziomu emisji hałasu w czasie pracy.

Aby dokładnie ocenić poziom drgań i poziom emisji hałasu, należy wziąć pod uwagę także okresy, gdy urządzenie jest wyłączone lub gdy jest ono wprawdzie włączone, ale nie jest używane do pracy. Podane powyżej przyczyny mogą spowodować obniżenie poziomu drgań i poziomu emisji hałasu w czasie pracy.

Należy wprowadzić dodatkowe środki bezpieczeństwa, mające na celu ochronę osoby obsługującej przed skutkami ekspozycji na drgania, np.: konserwacja elektronarzędzia i narzędzi roboczych, zapewnienie odpowiedniej temperatury, aby nie dopuścić do wyziębienia rąk, właściwa organizacja czynności wykonywanych podczas pracy.

## Montaż

### Ładowanie akumulatora (zob. rys. A)

- ▶ **Należy stosować wyłącznie ładowarki wyszczególnione w danych technicznych.** Tylko te ładowarki są odpowiednie do ładowania zastosowanego w elektronarzędziu akumulatora litowo-jonowego.
- ▶ **Należy zwrócić uwagę na napięcie sieciowe!** Napięcie źródła zasilania musi zgadzać się z danymi na tabliczce znamionowej ładowarki. Ładowarki przeznaczone do pracy pod napięciem 230 V można podłączyć również do sieci 220 V.



**Wskazówka:** W momencie dostawy akumulator jest naładowany częściowo. Aby zagwarantować pełną wydajność akumulatora, należy przed pierwszym użyciem całkowicie naładować akumulator w ładowarce.

Akumulator litowo-jonowy można doładować w dowolnej chwili, nie powodując tym skrócenia jego żywotności. Przerwanie procesu ładowania nie niesie za sobą ryzyka uszkodzenia ogniw akumulatora.

Dzięki systemowi elektronicznej ochrony ogniw "Electronic Cell Protection (ECP)" akumulator litowo-jonowy jest zabezpieczony przed głębokim rozładowaniem. W przypadku rozładowania akumulatora układ ochronny odłącza urządzenie: narzędzie przestaje się poruszać.

► **Po automatycznym wyłączeniu elektronarzędzia nie naciskać ponownie włącznika/wyłącznika.** Można w ten sposób uszkodzić akumulator.

#### **Wskaźnik stanu naładowania akumulatora podczas pracy**

Gdy elektronarzędzie jest włączone, wskaźnik stanu naładowania akumulatora **(4)** pokazuje stan naładowania akumulatora.

Dioda LED	Pojemność
Światło ciągłe, 3 zielone diody	60–100 %
Światło ciągłe, 2 zielone diody	30–60 %
Światło ciągłe, 1 zielona dioda	10–30 %
Światło migające, 1 zielona dioda	0–10 %

Aby naładować narzędzie, należy podłączyć przewód ładowania **(12)** do gniazda, znajdującego się pod spodem rękojeści, oraz do zasilacza sieciowego **(13)**. Następnie podłączyć zasilacz sieciowy **(13)** do gniazda sieciowego.

#### **Wskaźnik stanu naładowania akumulatora podczas ładowania**

Wskaźnik naładowania akumulatora **(4)** wskazuje stopień naładowania akumulatora. Podczas trwającego procesu ładowania wskaźnik miga.

Dioda LED	Pojemność
Światło migające powoli, 1 zielona dioda LED	0–30 %
Światło migające powoli, 2 zielone diody LED	30–60 %
Światło migające powoli, 3 zielone diody LED	60–100 %

Dioda LED	Pojemność
Światło ciągłe, 3 zielone diody LED	100 %

Podczas ładowania nagrzewa się rękojeść elektronarzędzia. Jest to zjawisko normalne. W przypadku dłuższych przerw w użytkowaniu należy odłączyć ładowarkę od sieci. Nie można używać elektronarzędzia w trakcie ładowania. Jeżeli nie możesz uruchomić elektronarzędzia podczas ładowania, nie oznacza to, że jest ono uszkodzone. Przestrzegać wskazówek dotyczących utylizacji odpadów.

#### ► Chronić ładowarkę przed wilgocią!

Elektronarzędzie jest wyposażone w wyłącznik przeciążeniowy. Stosowane go zgodnie z przeznaczeniem elektronarzędzia nie da się przeciążyć. Przy zbyt silnym obciążeniu system elektroniczny wyłącza elektronarzędzie. W takim przypadku należy wyłączyć i ponownie włączyć elektronarzędzie.

### Wymiana narzędzi roboczych (zob. rys. B)

#### ► Nie używać dwustronnych końcówek wkręcających o długości powyżej 25 mm.

Umieścić końcówkę wkręcającą **(1)** bezpośrednio w uchwycie narzędziowym **(2)**.

### Adapter do wkręcania blisko krawędzi / adapter kątowy (zob. rys. C – F)

**Wskazówka:** Elektronarzędzie nie jest przeznaczone do stosowania z adapterem do cięcia trawy (1 600 A00 10D)!

Adapter do wkręcania blisko krawędzi **(14)** umożliwia wkręcanie blisko krawędzi.

Używając adaptera kąтового **(15)**, można wkręcać w miejscach trudno dostępnych.

### Montaż (zob. rys. C – D)

Aby zamontować adapter, należy zdjąć gumową nasadkę **(3)**, pociągając ją do przodu. W następnej kolejności należy nałożyć adapter. Adaptery można montować w różnych położeniach, w skokach co 45°.

## Demontaż (zob. rys. E – F)

Aby zdemontować adapter, należy obrócić pierścień zwalniający blokadę (16) w kierunku ❶ i zdjąć adapter, pociągając go do przodu. Następnie należy ponownie założyć gumową nasadkę (3).

## Praca

### Uruchamianie

#### Ustawianie kierunku obrotów

Za pomocą przełącznika obrotów (5) można zmienić kierunek obrotów elektronarzędzia. Przy naciśniętym włączniku/wyłączniku (8) jest to jednak niemożliwe.

**Obroty w prawo:** Do wkręcania należy przesunąć przełącznik kierunku obrotów (5) do oporu do przodu.

**Obroty w lewo:** Do odkręcania lub wykręcania należy przesunąć przełącznik kierunku obrotów (5) do tyłu.

#### Włączanie/wyłączanie

Aby **włączyć** elektronarzędzia, należy nacisnąć włącznik/wyłącznik (8) i przytrzymać w tej pozycji.

Oświetlenie robocze (9) świeci się przy lekko lub całkowicie naciśniętym włączniku/wyłączniku (8), zapewniając lepszą widoczność miejsca pracy przy niekorzystnych warunkach oświetleniowych.

Aby **wyłączyć** elektronarzędzie, należy zwolnić włącznik/wyłącznik (8).

#### Ustawianie prędkości obrotowej

Prędkość obrotowa włączonego elektronarzędzia może być regulowana bezstopniowo, w zależności od siły nacisku na włącznik/wyłącznik (8).

Lekki nacisk na włącznik/wyłącznik (8) oznacza niską prędkość obrotową. Wraz ze zwiększającą się siłą nacisku prędkość obrotowa rośnie.

#### Automatyczna blokada wrzeczona (Auto-Lock)

Przy zwolnionym włączniku/wyłączniku (8) wrzeczono, a wraz z nim uchwyt narzędziowy są zablokowane.

Umożliwia to wkręcanie również przy wyladowanym akumulatorze lub używanie elektronarzędzia jako śrubokręta.

- ▶ **Przy zablokowanym wrzecionie nie należy naciskać włącznika/wyłącznika (8) dłużej niż 15 sekund. W przeciwnym wypadku może dojść do uszkodzenia elektronarzędzia.**

### **Wskazówki dotyczące pracy**

- ▶ **Nie wolno przykładać włączonego elektronarzędzia do nakrętki/śruby.** Obracające się narzędzia robocze mogą ześlizgnąć się z nakrętki lub z tła śruby.

## **Konserwacja i serwis**

### **Konserwacja i czyszczenie**

- ▶ **Utrzymywanie urządzenia i szczelin wentylacyjnych w czystości gwarantuje prawidłową i bezpieczną pracę.**

W razie awarii akumulatora należy zwrócić się do autoryzowanego serwisu elektronarzędzi **Bosch**.

Jeżeli konieczna okaże się wymiana przewodu przyłączeniowego, należy zlecić ją firmie **Bosch** lub autoryzowanemu serwisowi elektronarzędzi **Bosch**, co pozwoli uniknąć ryzyka zagrożenia bezpieczeństwa.

### **Obsługa klienta oraz doradztwo dotyczące użytkowania**

Ze wszystkimi pytaniami, dotyczącymi naprawy i konserwacji nabytego produktu oraz dostępu do części zamiennych, prosimy zwracać się do punktów obsługi klienta. Rysunki techniczne oraz informacje o częściach zamiennych można znaleźć pod adresem: **www.bosch-pt.com**

Nasz zespół doradztwa dotyczącego użytkowania odpowie na wszystkie pytania związane z produktami firmy Bosch oraz ich osprzętem.

Przy wszystkich zgłoszeniach oraz zamówieniach części zamiennych konieczne jest podanie 10-cyfrowego numeru katalogowego, znajdującego się na tabliczce znamionowej produktu.

### **Polska**

Robert Bosch Sp. z o.o.

Serwis Elektronarzędzi

Ul. Jutrzenki 102/104

02-230 Warszawa

Na [www.serwisbosch.com](http://www.serwisbosch.com) znajdują Państwo wszystkie szczegóły dotyczące

usług serwisowych online.  
Tel.: 22 7154450  
Faks: 22 7154440  
E-Mail: [bsc@pl.bosch.com](mailto:bsc@pl.bosch.com)  
[www.bosch-pt.pl](http://www.bosch-pt.pl)

**Pozostałe adresy serwisów znajdują się na stronie:**

[www.bosch-pt.com/serviceaddresses](http://www.bosch-pt.com/serviceaddresses)

## Transport

Załączone w dostawie akumulatory litowo-jonowe podlegają wymaganiom przepisów dotyczących towarów niebezpiecznych. Akumulatory mogą być transportowane drogą lądową przez użytkownika, bez konieczności spełnienia jakichkolwiek dalszych warunków.

W przypadku przesyłki przez osoby trzecie (np. transport drogą powietrzną lub za pośrednictwem firmy spedycyjnej) należy dostosować się do szczególnych wymogów dotyczących opakowania i oznakowania towaru. W takim wypadku podczas przygotowywania towaru do wysyłki należy skonsultować się z ekspertem ds. towarów niebezpiecznych.

## Utylizacja odpadów



Elektronarzędzia, akumulatory, osprzęt i opakowanie należy oddać do powtórnego przetworzenia zgodnego z obowiązującymi przepisami w zakresie ochrony środowiska.



Elektronarzędzia i akumulatora/baterii nie wolno wyrzucać do odpadów domowych!

## Tylko dla krajów UE:

Zgodnie z europejską dyrektywą 2012/19/UE w sprawie zużytego sprzętu elektrycznego i elektronicznego oraz jej transpozycją do prawa krajowego niezdatne do użytku elektronarzędzia, a zgodnie z europejską dyrektywą 2006/66/WE uszkodzone lub zużyte akumulatory/baterie należy zbierać osobno i doprowadzić do ponownego użycia zgodnie z obowiązującymi przepisami ochrony środowiska.

W przypadku nieprawidłowej utylizacji zużyty sprzęt elektryczny i elektroniczny może mieć szkodliwe skutki dla środowiska i zdrowia ludzkiego, wynikające z potencjalnej obecności substancji niebezpiecznych.

**Akumulatory/baterie:****Li-Ion:**

Prosimy postupovat zgodnie ze wskazówkami umieszczonymi w rozdziale Transport (zob. „Transport“, Strona 21).

- ▶ **Wbudowane akumulatory może wyjmować w celu utylizacji tylko i wyłącznie wykwalifikowany personel.** Otwieranie obudowy może spowodować uszkodzenie elektronarzędzia.

Przed wyjęciem akumulatora z elektronarzędzia, należy włączać elektronarzędzie aż do całkowitego rozładowania akumulatora. Aby wyjąć akumulator, należy odkręcić śruby w obudowie i zdjąć obudowę. Aby uniknąć zwarcia wewnętrznego akumulatora, jego przyłącza należy odłączać oddzielnie, izolując po kolei bieguny. Także w przypadku całkowitego rozładowania w akumulatorze znajduje się tzw. 'pozostała pojemność', która może doprowadzić do zwarcia.

## Čeština

### Bezpečnostní upozornění

**Obecné bezpečnostní pokyny pro elektrické nářadí**

- ⚠ **VÝSTRAHA** **Prostudujte si všechny bezpečnostní výstrahy, pokyny, ilustrace a specifikace k tomuto**

**elektrickému nářadí.** Nedodržování všech níže uvedených pokynů může mít za následek úraz elektrickým proudem, požár a/nebo těžké poranění.

**Všechna varovná upozornění a pokyny do budoucna uschovejte.**

V upozorněních použitý pojem „elektrické nářadí“ se vztahuje na elektrické nářadí napájené ze sítě (se síťovým kabelem) a na elektrické nářadí napájené akumulátorem (bez síťového kabelu).

**Bezpečnost pracoviště**

- ▶ **Udržujte pracoviště v čistotě a dobře osvětlené.** Nepořádek nebo neosvětlené pracoviště mohou vést k úrazům.

- ▶ **S elektrickým nářadím nepracujte v prostředí ohroženém explozí, kde se nacházejí hořlavé kapaliny, plyny nebo prach.** Elektrické nářadí vytváří jiskry, které mohou prach nebo páry zapálit.
- ▶ **Děti a jiné osoby udržujte při použití elektrického nářadí v bezpečné vzdálenosti od pracoviště.** Při rozptýlení můžete ztratit kontrolu nad nářadím.

### Elektrická bezpečnost

- ▶ **Zástrčky elektrického nářadí musí lícovat se zásuvkou. Zástrčka nesmí být žádným způsobem upravena. S elektrickým nářadím s ochranným uzemněním nepoužívejte žádné adaptérové zástrčky.** Neupravené zástrčky a odpovídající zásuvky snižují riziko zásahu elektrickým proudem.
- ▶ **Zabraňte kontaktu těla s uzemněnými povrchy, jako jsou např. potrubí, topení, sporáky a chladničky.** Je-li vaše tělo uzemněno, existuje zvýšené riziko zásahu elektrickým proudem.
- ▶ **Chraňte elektrické nářadí před deštěm a vlhkem.** Vniknutí vody do elektrického nářadí zvyšuje nebezpečí zásahu elektrickým proudem.
- ▶ **Dbejte na účel kabelu. Nepoužívejte jej k nošení elektrického nářadí nebo k vytažení zástrčky ze zásuvky. Udržujte kabel v bezpečné vzdálenosti od tepla, oleje, ostrých hran nebo pohyblivých dílů.** Poškozené nebo spletené kabely zvyšují riziko zásahu elektrickým proudem.
- ▶ **Pokud pracujete s elektrickým nářadím venku, použijte pouze takové prodlužovací kabely, které jsou způsobilé i pro venkovní použití.** Použití prodlužovacího kabelu, jež je vhodný pro použití venku, snižuje riziko zásahu elektrickým proudem.
- ▶ **Pokud se nelze vyhnout provozu elektrického nářadí ve vlhkém prostředí, použijte proudový chránič.** Použití proudového chráničce snižuje riziko zásahu elektrickým proudem.

### Osobní bezpečnost

- ▶ **Bud'te pozorní, dávejte pozor na to, co děláte a přistupujte k práci s elektrickým nářadím rozumně. Nepoužívejte žádné elektrické nářadí, pokud jste unaveni nebo pod vlivem drog, alkoholu či léků.** Moment nepozornosti při použití elektrického nářadí může vést k vážným poraněním.

- ▶ **Používejte ochranné osobní pomůcky. Noste ochranné brýle.** Nošení osobních ochranných pomůcek, jako je maska proti prachu, bezpečnostní obuv s protiskluzovou podrážkou, ochranná přilba nebo sluchátka, podle aktuálních podmínek, snižuje riziko poranění.
- ▶ **Zabraňte neúmyslnému uvedení do provozu. Přesvědčte se, že je elektrické nářadí vypnuté, dříve než jej uchopíte, poneseťe či připojíte na zdroj napájení a/nebo akumulátor.** Máte-li při nošení elektrického nářadí prst na spínači, nebo pokud nářadí připojíte ke zdroji napájení zapnuté, může dojít k úrazu.
- ▶ **Než elektrické nářadí zapnete, odstraňte seřizovací nástroje nebo klíče.** Nachází-li se v otáčivém dílu elektrického nářadí nějaký nástroj nebo klíč, může dojít k poranění.
- ▶ **Nepřeceňujte své síly. Zajistěte si bezpečný postoj a udržujte vždy rovnováhu.** Tím můžete elektrické nářadí v neočekávaných situacích lépe kontrolovat.
- ▶ **Noste vhodný oděv. Nenoste volný oděv ani šperky. Vlasy a oděv udržujte v bezpečné vzdálenosti od pohybujících se dílů.** Volný oděv, šperky nebo dlouhé vlasy mohou být zachyceny pohybujícími se díly.
- ▶ **Lze-li namontovat odsávací či zachycující přípravky, přesvědčte se, že jsou připojeny a správně použity.** Odsávání prachu může snížit ohrožení prachem.
- ▶ **Dbejte na to, abyste při častém používání nářadí nebyli méně ostražití a nezapomínali na bezpečnostní zásady.** Nedbalé ovládání může způsobit těžké poranění za zlomek sekundy.

#### **Svědomité zacházení a používání elektrického nářadí**

- ▶ **Elektrické nářadí nepřetěžujte. Pro svou práci použijte k tomu určené elektrické nářadí.** S vhodným elektrickým nářadím budete pracovat v dané oblasti lépe a bezpečněji.
- ▶ **Nepoužívejte elektrické nářadí, jestliže jej nelze spínačem zapnout a vypnout.** Elektrické nářadí, které nelze ovládat spínačem, je nebezpečné a musí se opravit.
- ▶ **Než provedete seřízení elektrického nářadí, výměnu příslušenství nebo nářadí odložíte, vytáhněte zástrčku ze zásuvky a/nebo odstraňte odpojitelý akumulátor.** Toto preventivní opatření zabrání neúmyslnému zapnutí elektrického nářadí.



- ▶ **Uchovávejte nepoužívané elektrické nářadí mimo dosah dětí. Nenechte nářadí používat osoby, které s ním nejsou seznámeny nebo nečetly tyto pokyny.** Elektrické nářadí je nebezpečné, je-li používáno nezkušenými osobami.
- ▶ **Pečujte o elektrické nářadí a příslušenství svědomitě. Zkontrolujte, zda pohyblivé díly nářadí bezvadně fungují a nevzpříčují se, zda díly nejsou zlomené nebo poškozené tak, že by ovlivňovaly funkce elektrického nářadí. Poškozené díly nechte před použitím elektrického nářadí opravit.** Mnoho úrazů má příčinu ve špatně udržovaném elektrickém nářadí.
- ▶ **Řezné nástroje udržujte ostré a čisté.** Pečlivě ošetřované řezné nástroje s ostrými řeznými hranami se méně vzpříčují a dají se snáze vést.
- ▶ **Používejte elektrické nářadí, příslušenství, nástroje apod. podle těchto pokynů. Respektujte přitom pracovní podmínky a prováděnou činnost.** Použití elektrického nářadí pro jiné než určené použití může vést k nebezpečným situacím.
- ▶ **Udržujte rukojeti a úchopové plochy suché, čisté a bez oleje a maziva.** Kluzké rukojeti a úchopové plochy neumožňují bezpečnou manipulaci a ovládání nářadí v neočekávaných situacích.

#### **Použití a péče o akumulátorové nářadí**

- ▶ **Akumulátory nabíjejte pouze v nabíječce, která je doporučena výrobcem.** U nabíječky, která je vhodná pro určitý druh akumulátorů, existuje nebezpečí požáru, je-li používána s jinými akumulátory.
- ▶ **Do elektrického nářadí používejte pouze k tomu určené akumulátory.** Použití jiných akumulátorů může vést k poranění či požáru.
- ▶ **Nepoužívaný akumulátor uchovávejte v bezpečné vzdálenosti od kovových předmětů, jako jsou kancelářské sponky, mince, klíče, hřebíky, šrouby nebo jiné drobné kovové předměty, které mohou způsobit přemostění kontaktů.** Zkrat mezi kontakty akumulátoru může mít za následek popáleniny nebo požár.
- ▶ **Při nesprávném použití může z akumulátoru vytéci kapalina. Nedotýkejte se jí. Při náhodném kontaktu opláchněte místo vodou. Pokud kapalina vnikne do očí, navštivte lékaře.** Kapalina vytékající z akumulátoru může způsobit podráždění pokožky nebo popáleniny.

- ▶ **Nepoužívejte akumulátor nebo nářadí, které je poškozené či upravené.** Poškozené nebo upravené akumulátory se mohou chovat nepředvídaně a způsobit požár, výbuch či poranění.
- ▶ **Nevystavujte akumulátor nebo nářadí ohni či nadměrné teplotě.** Vystavení ohni nebo teplotě nad 130 °C může způsobit výbuch.
- ▶ **Dodržujte všechny pokyny pro nabíjení a nenabíjejte akumulátor nebo nářadí mimo teplotní rozsah uvedený v pokynech.** Nesprávné nabíjení nebo nabíjení při teplotách mimo uvedený rozsah může poškodit akumulátor a zvýšit riziko požáru.

### Servis

- ▶ **Nechte své elektrické nářadí opravit pouze kvalifikovaným odborným personálem a pouze s originálními náhradními díly.** Tím bude zajištěno, že bezpečnost elektrického nářadí zůstane zachována.
- ▶ **Nikdy neprovádějte servis poškozených akumulátorů.** Servis akumulátorů by měl provádět pouze výrobce nebo autorizovaná opravna.

### Bezpečnostní upozornění pro šroubováky

- ▶ **Provádíte-li operaci, při které se může spojovací prvek dostat do kontaktu se skrytou elektroinstalací, držte elektrické nářadí za izolované uchopovací plochy.** Při kontaktu spojovacího prvku se živým vodičem může nechráněnými kovovými částmi elektrického nářadí vést elektrický proud a způsobit úraz obsluhy.
- ▶ **Použijte vhodné detekční přístroje na vyhledání skrytých rozvodných vedení nebo kontaktujte místní dodavatelskou společnost.** Kontakt s elektrickým vedením může vést k požáru a zásahu elektrickým proudem. Poškození vedení plynu může vést k výbuchu. Proniknutí do vodovodního potrubí způsobí věcné škody.
- ▶ **Elektronářadí držte pevně.** Při uťahování a povolování šroubů mohou vzniknout vysoké reakční momenty.
- ▶ **Zajistěte obrobek.** Obrobek pevně uchycený upínacím přípravkem nebo svěrákem je upevněný bezpečněji, než kdybyste ho drželi v ruce.
- ▶ **Než elektronářadí odložíte, počkejte, dokud se nezastaví.** Nasazovací nástroj se může vzpříčit a vést ke ztrátě kontroly nad elektronářadím.



**Chraňte elektronářadí před horkem, např. i před trvalým slunečním zářením, ohněm, vodou a vlhkostí.**  
Hrozí nebezpečí výbuchu.

## Bezpečnostní upozornění pro síťový zdroj

- ▶ **Tento síťový zdroj není určený k tomu, aby ho používaly děti a osoby s omezenými fyzickými, smyslovými či duševními schopnostmi nebo nedostatečnými zkušenostmi a vědomostmi. Tento síťový zdroj mohou používat děti od 8 let a osoby s omezenými fyzickými, smyslovými či duševními schopnostmi nebo nedostatečnými zkušenostmi a vědomostmi pouze tehdy, pokud na ně dohlíží osoba zodpovědná za jejich bezpečnost nebo pokud je tato osoba instruována ohledně bezpečného zacházení se síťovým zdrojem a chápou nebezpečí, která jsou s tím spojená. V opačném případě hrozí nebezpečí nesprávné obsluhy a zranění.**



**Chraňte síťový zdroj před deštěm a vlhkem.** Vniknutí vody do síťového zdroje zvyšuje nebezpečí úrazu elektrickým proudem.

- ▶ **Síťový zdroj se musí udržovat v čistotě.** Při znečištění hrozí nebezpečí úrazu elektrickým proudem.
- ▶ **Před každým použitím síťový zdroj zkontrolujte. Pokud zjistíte poškození, síťový zdroj nepoužívejte. Neotevírejte sami síťový zdroj a nechte ho opravit pouze výrobcem nebo v autorizovaném servisu a pouze za použití originálních náhradních dílů.** Poškozené síťové zdroje zvyšují riziko úrazu elektrickým proudem.

## Popis výrobku a výkonu



**Přečtěte si všechna bezpečnostní upozornění a všechny pokyny.**

Nedodržování bezpečnostních upozornění a pokynů může mít za následek úraz elektrickým

proudem, požár a/nebo těžká poranění.

Řiďte se obrázky v přední části návodu k obsluze.

## Použití v souladu s určeným účelem

Elektronářadí je určené k zašroubování a povolování šroubů.

## Zobrazené součásti

Číslování zobrazených součástí se vztahuje k vyobrazení elektrického nářadí na straně s obrázkem.

- (1) Šroubovací bit<sup>a)</sup>
- (2) Upínání nástroje
- (3) Gumová krytka
- (4) Ukazatel stavu nabití akumulátoru
- (5) Přepínač směru otáčení
- (6) Závěsné oko
- (7) Nabíjecí kontakty
- (8) Vypínač
- (9) Pracovní osvětlení
- (10) Rukojeť (izolovaná plocha rukojeti)
- (11) Mikro USB zdířka
- (12) Nabíjecí kabel
- (13) Síťový zdroj
- (14) Excentrický nástavec<sup>a)</sup>
- (15) Úhlový nástavec<sup>a)</sup>
- (16) Odjišťovací kroužek<sup>a)</sup>

a) **Zobrazené nebo popsané příslušenství nepatří k standardnímu obsahu dodávky. Kompletní příslušenství naleznete v našem programu příslušenství.**

## Technické údaje

Akumulátorový šroubovák		IXO
Číslo zboží		<b>3 603 JC7 0..</b> <b>3 603 JC7 1..</b>
Jmenovité napětí	V=	3,6
Otáčky naprázdno	ot/min	0–215
Max. krouticí moment tuhý/měkký šroubový spoj podle ISO 5393	Nm	4,5/3,0
Max. Ø šroubů	mm	5

**Akumulátorový šroubovák IXO**

Hmotnost podle EPTA-Procedure 01:2014	kg	0,34
Doporučená teplota prostředí při nabíjení	°C	0 až +45
Nabíjecí napětí	V	5
Max. nabíjecí proud	mA	1 000
Dovolená teplota prostředí při provozu <sup>A) B) C)</sup> a při skladování	°C	-20 až +50

**Akumulátor lithium-iontový**

Kapacita	Ah	1,5
Energie	Wh	5,4
Počet akumulátorových článků		1

**Síťový adaptér**

Objednací číslo (5 V; 1 000 mA)	<b>2 609 120 713 (EU)</b>
Max. doba nabíjení	h 2
Třída ochrany	□/II

Další technické údaje najdete na: [www.bosch-do-it.com/ecodesign](http://www.bosch-do-it.com/ecodesign)

**Nabíjecí kabel**

Číslo zboží	1 607 000 CG9
-------------	---------------

**Nabíječka**

Číslo zboží	<b>1 600 A01 B58</b> <b>1 600 A01 AU1</b> <b>1 600 A02 1YZ</b>
-------------	--

A) Ochrana proti přehřátí zastaví elektronáradí při teplotách > +65 °C.

B) měřeno při 20–25 °C

C) Omezený výkon při teplotách <0 °C.

**Informace o hluku a vibracích**

Hodnoty hlučnosti zjištěné podle **EN 62841-2-2**.

Vážená hodnota hladiny akustického tlaku stroje A je typicky menší než 70 dB(A). Hladina hluku může při práci překročit uvedené hodnoty. **Noste chrániče sluchu!**

Celkové hodnoty vibrací  $a_h$  (součet vektorů tří os) a nejistota K zjištěné podle **EN 62841-2-2**:

šroubování:  $a_h = 2,5 \text{ m/s}^2$ ,  $K = 1,5 \text{ m/s}^2$

Úroveň vibrací a úroveň hluku, které jsou uvedené v těchto pokynech, byly změřeny pomocí normované měřicí metody a lze je použít pro vzájemné porovnání elektronářadí. Hodí se i pro předběžný odhad zatížení vibracemi a hlukem.

Uvedená úroveň vibrací a úroveň hluku reprezentuje hlavní použití elektronářadí. Pokud se ovšem bude elektronářadí používat pro jiné práce, s jinými nástroji nebo s nedostatečnou údržbou, může se úroveň hluku a úroveň vibrací lišit. To může zatížení vibracemi a hlukem po celou pracovní dobu zřetelně zvýšit.

Pro přesný odhad zatížení vibracemi a hlukem by měly být zohledněny i doby, kdy je nářadí vypnuté nebo běží, ale ve skutečnosti se nepoužívá. To může zatížení vibracemi a hlukem po celou pracovní dobu výrazně snížit.

Stanovte dodatečná bezpečnostní opatření k ochraně obsluhy před účinky vibrací, jako je např. údržba elektronářadí a nástrojů, udržování teplých rukou, organizace pracovních procesů.

## Montáž

### Nabíjení akumulátoru (viz obrázek A)

- **Používejte pouze nabíječky uvedené v technických údajích.** Jen tyto nabíječky jsou přizpůsobené pro lithium-iontový akumulátor používaný s vaším elektronářadím.
- **Dbejte na správné síťové napětí!** Napětí zdroje proudu musí souhlasit s údaji na typovém štítku nabíječky. Nabíječky označené 230 V se smí používat také s 220 V.

**Upozornění:** Akumulátor se dodává částečně nabitý. Aby byl zaručen plný výkon akumulátoru, před prvním použitím akumulátor úplně nabijte v nabíječce.

Lithium-iontový akumulátor lze nabíjet kdykoli, aniž by se tím zkrátila životnost. Přerušení procesu nabíjení nepoškozuje akumulátor.

Lithium-iontový akumulátor je díky „Electronic Cell Protection (ECP)“ chráněn proti hlubokému vybití. Při vybitém akumulátoru ochranná funkce vypne elektrické nářadí: Nástroj se již nepohybuje.

► **Po automatickém vypnutí elektronářadí už nestiskávejte vypínač.**

Akumulátor se může poškodit.

**Ukazatel stavu nabití akumulátoru během provozu**

Ukazatel stavu nabití akumulátoru **(4)** ukazuje u zapnutého elektrického nářadí stav nabití akumulátoru.

LED	Kapacita
Trvale svítí 3 zelené	60–100 %
Trvale svítí 2 zelené	30–60 %
Trvale svítí 1 zelená	10–30 %
Bliká 1 zelená	0–10 %

Pro nabíjení zapojte nabíjecí kabel **(12)** do zdířky na spodní straně rukojeti a do síťového zdroje **(13)**. Poté zapojte síťový zdroj **(13)** do zásuvky.

**Ukazatel stavu nabití akumulátoru během nabíjení**

Ukazatel stavu nabití akumulátoru **(4)** zobrazuje postup nabíjení. Při nabíjení ukazatel bliká.

LED	Kapacita
Pomalou bliká 1 zelená	0 – 30 %
Pomalou blikají 2 zelené	30 – 60 %
Pomalou blikají 3 zelené	60 – 100 %
Trvale svítí 3 zelené	100 %

Při nabíjení se zahřívá rukojeť elektrického nářadí. To je normální. Když nabíječku delší dobu nepoužíváte, odpojte ji od sítě. Elektrické nářadí nelze během nabíjení používat; nejedná se o závadu, když během nabíjení nefunguje. Dodržujte pokyny pro likvidaci.

► **Chraňte nabíječku před vlhkem!**

Elektrické nářadí je vybavené ochranou proti přetížení. Pokud se nářadí používá v souladu s určeným účelem, nemůže dojít k jeho přetížení. Při příliš velkém zatížení elektronika elektrického nářadí vypne. V tom případě elektrické nářadí vypněte a znovu zapněte.

## Výměna nástroje (viz obrázek B)

- ▶ **Nepoužívejte dvoustranné šroubovací bity, které jsou delší než 25 mm.**

Vložte šroubovací bit **(1)** přímo do upínání nástroje **(2)**.

## Excentrický nástavec / úhlový nástavec (viz obrázky C – F)

**Upozornění:** Elektronářadí není vhodné pro použití s nástavcem na stříhání trávy (1 600 A00 10D)!

Pomocí excentrického nástavce **(14)** můžete šroubovat blízko okraje.

Pomocí úhlového nástavce **(15)** můžete šroubovat na špatně přístupných místech.

### Montáž (viz obrázky C – D)

Pro montáž nástavců stáhněte gumovou krytku **(3)** směrem dopředu. Poté lze nasadit nástavce. Nástavce lze namontovat s přesazením vždy o 45°.

### Demontáž (viz obrázky E – F)

Pro demontáž nástavců otočte odjišťovací kroužek **(16)** ve směru **ⓘ** a vytáhněte nástavec směrem dopředu. Poté znovu nasadte gumovou krytku **(3)**.

## Provoz

### Uvedení do provozu

#### Nastavení směru otáčení

Pomocí přepínače směru otáčení **(5)** můžete změnit směr otáčení elektronářadí. Při stisknutí vypínači **(8)** to ale není možné.

**Chod vpravo:** Pro zašroubování šroubů posuňte přepínač směru otáčení **(5)** až nadoraz dopředu.

**Chod vlevo:** Pro povolování, resp. vyšroubování šroubů nastavte přepínač směru otáčení **(5)** dozadu.

#### Zapnutí a vypnutí

Pro **zapnutí** elektronářadí stiskněte vypínač **(8)** a držte ho stisknutý.

Pracovní osvětlení **(9)** svítí při mírně nebo úplně stisknutém vypínači **(8)** a umožňuje osvětlení pracovní oblasti při nepříznivých světelných podmínkách.



Pro **vypnutí** elektronářadí vypínač **(8)** uvolněte.

### Nastavení otáček

Otáčky zapnutého elektronářadí můžete plynule regulovat tím, jak moc stisknete vypínač **(8)**.

Mírným stisknutím vypínače **(8)** dosáhnete nízkých otáček. S rostoucím tlakem se počet otáček zvyšuje.

### Plně automatická aretace vřetena (Auto-Lock)

Když není stisknutý vypínač **(8)**, je vřeteno, a tedy upínání nástroje zaaretované.

To umožňuje zašroubování šroubů i při vybitém akumulátoru, popř. použití elektronářadí jako šroubováku.

- ▶ **Při zablokovaném vrtacím vřetenu nadržte vypínač (8) stisknutý déle než 15 sekund. Jinak se může elektrické nářadí poškodit.**

### Pracovní pokyny

- ▶ **Elektronářadí nasazujte na matici/šroub pouze vypnuté.** Otáčející se nástroje mohou sklouznout.

## Údržba a servis

### Údržba a čištění

- ▶ **Udržujte elektronářadí a větrací otvory čisté, aby pracovalo dobře a bezpečně.**

Pokud už akumulátor není funkční, obraťte se prosím na autorizované servisní středisko pro elektronářadí **Bosch**.

Je-li nutná výměna přívodního kabelu, nechte ji provést firmou **Bosch** nebo autorizovaným servisem pro elektronářadí **Bosch**, abyste zabránili ohrožení bezpečnosti.

### Zákaznická služba a poradenství ohledně použití

Zákaznická služba zodpoví vaše dotazy k opravě a údržbě vašeho výrobku a též k náhradním dílům. Rozkladové výkresy a informace o náhradních dílech najdete také na: **www.bosch-pt.com**

V případě dotazů k našim výrobkům a příslušenství vám ochotně pomůže poradenský tým Bosch.

V případě veškerých otázek a objednávek náhradních dílů bezpodmínečně uveďte 10místné věcné číslo podle typového štítku výrobku.

### **Czech Republic**

Robert Bosch odbytová s.r.o.

Bosch Service Center PT

K Vápence 1621/16

692 01 Mikulov

Na [www.bosch-pt.cz](http://www.bosch-pt.cz) si si můžete objednat opravu Vašeho stroje nebo náhradní díly online.

Tel.: +420 519 305700

Fax: +420 519 305705

E-Mail: [servis.naradi@cz.bosch.com](mailto:servis.naradi@cz.bosch.com)

[www.bosch-pt.cz](http://www.bosch-pt.cz)

### **Další adresy servisů najdete na:**

[www.bosch-pt.com/serviceaddresses](http://www.bosch-pt.com/serviceaddresses)

### **Přeprava**

Obsažené lithium-iontové akumulátory podléhají požadavkům zákona o nebezpečných nákladech. Tyto akumulátory mohou být bez dalších podmínek přepravovány uživatelem po silnici.

Při zaslání prostřednictvím třetí osoby (např.: letecká přeprava nebo spedice) je třeba brát zřetel na zvláštní požadavky na balení a označení. Zde musí být při přípravě zásilky nezbytně přizván expert na nebezpečné náklady.

### **Likvidace**



Elektronářadí, akumulátory, příslušenství a obaly se musí odevzdat k ekologické recyklaci.



Elektronářadí a akumulátory/baterie nevyhazujte do domovního odpadu!

### **Pouze pro země EU:**

Podle evropské směrnice 2012/19/EU o odpadních elektrických a elektronických zařízeních a jejího provedení ve vnitrostátním právu se musí již nepoužitelné elektrické nářadí a podle evropské směrnice 2006/66/ES

vadné nebo opotřebované akumulátory/baterie shromažďovat odděleně a odevzdat k ekologické recyklaci.

Při nesprávné likvidaci mohou odpadní elektrická a elektronická zařízení kvůli případnému obsahu nebezpečných látek poškodit životní prostředí a lidské zdraví.

### **Akumulátory/baterie:**

#### **Lithium-iontové:**

Dodržujte pokyny uvedené v části Přeprava (viz „Přeprava“, Stránka 34).

- ▶ **Integrované akumulátory smí vyjmát pouze odborní pracovníci jen za účelem likvidace.** Otevřením krytu může dojít ke zničení elektronářadí.

Před vyjmutím akumulátoru z elektronářadí nechte elektronářadí běžet tak dlouho, dokud nebude akumulátor úplně vybitý. Pro vyjmutí akumulátoru vyšroubujte šrouby v krytu a sejměte kryt. Abyste zabránili zkratu, postupně odpojte jednotlivé přípoje na akumulátoru a póly pak zaizolujte. I po úplném vybití může mít akumulátor ještě zbytkovou kapacitu, která se může v případě zkratu uvolnit.

## **Slovenčina**

### **Bezpečnostné upozornenia**

#### **Všeobecné bezpečnostné upozornenia pre elektrické náradie**

**⚠ VÝSTRAHA** **Prečítajte si všetky bezpečnostné upozornenia, pokyny, ilustrácie a špecifikácie dodané s týmto elektrickým náradím.** Nedodržovanie všetkých uvedených pokynov môže mať za následok úraz elektrickým prúdom, požiar a/alebo ťažké poranenie.

**Tieto výstražné upozornenia a bezpečnostné pokyny starostlivo uschovajte na budúce použitie.**

Pojem „elektrické náradie“ používaný v nasledujúcom texte sa vzťahuje na elektrické náradie napájané zo siete (s prívodnou šnúrou) a na elektrické náradie napájané akumulátorovou batériou (bez prívodnej šnúry).

### Bezpečnosť na pracovisku

- ▶ **Pracovisko vždy udržiavajte čisté a dobre osvetlené.** Neporiadok a nesvetlené priestory pracoviska môžu mať za následok pracovné úrazy.
- ▶ **Nepoužívajte elektrické náradie vo výbušnom prostredí, napr. tam, kde sa nachádzajú horľavé kvapaliny, plyny alebo horľavý prach.** Ručné elektrické náradie vytvára iskry, ktoré by mohli zapáliť prach alebo výpary.
- ▶ **Nedovoľte deťom a iným nepovolaným osobám, aby sa počas používania elektrického náradia zdržiavali v blízkosti pracoviska.** Pri rozptyľovaní môžete stratiť kontrolu nad náradím.

### Bezpečnosť – elektrina

- ▶ **Zástrčka prírodnej šnúry elektrického náradia musí zodpovedať použitej zásuvke. V žiadnom prípade nijako nemeňte zástrčku. S uzemneným elektrickým náradím nepoužívajte ani žiadne zástrčkové adaptéry.** Neupravené zástrčky a vhodné zásuvky znižujú riziko úrazu elektrickým prúdom.
- ▶ **Vyhýbajte sa telesnému kontaktu s uzemnenými povrchovými plochami, ako sú napr. potrubia, vykurovacie telesá, sporáky a chladničky.** Ak je vaše telo uzemnené, hrozí zvýšené riziko úrazu elektrickým prúdom.
- ▶ **Nevystavujte elektrické náradie dažďu ani vlhkosti.** Vniknutie vody do ručného elektrického náradia zvyšuje riziko úrazu elektrickým prúdom.
- ▶ **Nepoužívajte prírodnú šnúru na iné než určené účely: na nosenie ručného elektrického náradia, ani na jeho zavesenie a zástrčku nevyberajte zo zásuvky ťahaním za prírodnú šnúru. Udržiavajte sieťovú šnúru mimo dosahu horúcich telies, oleja, ostrých hrán alebo pohybujúcich sa súčastí.** Poškodené alebo zauzlené prírodné šnúry zvyšujú riziko úrazu elektrickým prúdom.
- ▶ **Keď pracujete s elektrickým náradím vonku, používajte len také predĺžovacie káble, ktoré sú schválené aj na používanie vo vonkajších priestoroch.** Použitie predĺžovacieho kábla, ktorý je vhodný na používanie vo vonkajšom prostredí, znižuje riziko úrazu elektrickým prúdom.
- ▶ **Ak sa nedá vyhnúť použitiu elektrického náradia vo vlhkom prostredí, použite ochranný spínač pri poruchových prúdoch.** Použitie

ochranného spínača pri poruchových prúdoch znižuje riziko úrazu elektrickým prúdom.

### Bezpečnosť osôb

- ▶ **Buďte ostražití, sústreďte sa na to, čo robíte, a s elektrickým náradím pracujte uvážlivo. Nepracujte s elektrickým náradím, ak ste unavení alebo ak ste pod vplyvom drog, alkoholu alebo liekov.** Krátka nepozornosť pri používaní elektrického náradia môže mať za následok vážne poranenia.
- ▶ **Používajte osobné ochranné prostriedky. Vždy používajte ochranné okuliare.** Používanie osobných ochranných prostriedkov, ako je ochranná dýchacia maska, bezpečnostná pracovná obuv, ochranná prilba alebo chrániče sluchu, podľa druhu elektrického náradia a spôsobu jeho použitia znižuje riziko zranenia.
- ▶ **Vyhýbajte sa neúmyselnému uvedeniu elektrického náradia do činnosti. Pred zasunutím zástrčky do zásuvky a/alebo pred pripojením akumulátora, pred chytením alebo prenášaním elektrického náradia sa vždy presvedčte, či je elektrické náradie vypnuté.** Prenášanie elektrického náradia so zapnutým vypínačom alebo pripojenie zapnutého elektrického náradia k elektrickej sieti môže mať za následok nehodu.
- ▶ **Kým zapnete elektrické náradie, odstráňte z neho nastavovacie pomôcky alebo kľúče na skrutky.** Nastavovací nástroj alebo kľúč, ktorý sa nachádza v rotujúcej časti elektrického náradia, môže spôsobiť vážne poranenia osôb.
- ▶ **Vyhýbajte sa abnormálnym polohám tela. Dbajte na pevný postoj a neustále udržiavajte rovnováhu.** Takto budete môcť lepšie kontrolovať ručné elektrické náradie v neočakávaných situáciách.
- ▶ **Pri práci noste vhodný pracovný odev. Nenoste voľné odevy ani šperky.** Dbajte, aby sa vlasy, odev a rukavice nedostali do blízkosti pohyblivých súčastí. Voľný odev, dlhé vlasy alebo šperky sa môžu zachytiť do rotujúcich častí elektrického náradia.
- ▶ **Ak sa dá na ručné elektrické náradie namontovať odsávacie zariadenie a zariadenie na zachytávanie prachu, presvedčte sa, či sú dobre pripojené a správne používané.** Používanie odsávacieho zariadenia a zariadenia na zachytávanie prachu znižuje riziko ohrozenia zdravia prachom.

- ▶ **Dbajte, aby ste pri rutinnom používaní náradia nekonali v rozpore s princípmi jeho bezpečného používania.** Nepozorná práca môže viesť v okamihu k ťažkému zraneniu.

#### Starostlivé používanie elektrického náradia

- ▶ **Nikdy nepreťažujte elektrické náradie. Používajte elektrické náradie vhodné na daný druh práce.** S vhodným ručným elektrickým náradím budete pracovať lepšie a bezpečnejšie v uvedenom rozsahu výkonu náradia.
- ▶ **Nepoužívajte elektrické náradie, ktoré má pokazený vypínač.** Náradie, ktoré sa už nedá zapnúť alebo vypnúť, je nebezpečné a treba ho zveriť do opravy odborníkovi.
- ▶ **Než začnete náradie nastavovať alebo prestavovať, vymieňať príslušenstvo alebo kým ho odložíte, vždy vytiahnite zástrčku sieťovej šnúry zo zásuvky a/alebo odoberte akumulátor, ak je to možné.** Toto preventívne opatrenie zabraňuje neúmyselnému spusteniu elektrického náradia.
- ▶ **Nepoužívané elektrické náradie uschovávajte tak, aby bolo mimo dosahu detí. Nedovoľte používať toto náradie osobám, ktoré s ním nie sú dôverne oboznámené alebo ktoré si neprečítali tieto pokyny.** Elektrické náradie je nebezpečné, ak ho používajú neskúsené osoby.
- ▶ **Elektrické náradie a príslušenstvo starostlivo ošetrujte. Kontrolujte, či pohyblivé súčiastky bezchybne fungujú alebo či nie sú blokované, zlomené alebo poškodené, čo by mohlo negatívne ovplyvniť správne fungovanie elektrického náradia. Pred použitím náradia dajte poškodené súčiastky vymeniť.** Veľa nehôd je spôsobených nedostatočnou údržbou elektrického náradia.
- ▶ **Rezné nástroje udržiavajte ostré a čisté.** Starostlivo ošetrované rezné nástroje s ostrými reznými hranami majú menšiu tendenciu zablokováť sa a ľahšie sa dajú viesť.
- ▶ **Používajte elektrické náradie, príslušenstvo, nastavovacie nástroje a pod. podľa týchto výstražných upozornení a bezpečnostných pokynov. Pri práci zohľadnite konkrétne pracovné podmienky a činnosť, ktorú budete vykonávať.** Používanie elektrického náradia na iný než predpokladaný účel môže viesť k nebezpečným situáciám.

- ▶ **Rukováti a úchopové povrchy udržujte suché, čisté a bez oleja alebo mazacieho tuku.** Šmyklivé rukováti a úchopové povrchy neumožňujú bezpečnú manipuláciu a ovládanie náradia v neočakávaných situáciách.

#### Starostlivé používanie akumulátorového náradia

- ▶ **Akumulátory nabíjajte len v nabíjačkách, ktoré odporúča výrobca akumulátora.** Ak sa používa nabíjačka určená na nabíjanie iného typu akumulátorov, hrozí nebezpečenstvo požiaru.
- ▶ **Do elektrického náradia používajte len špecificky určené akumulátory.** Používanie iných akumulátorov môže mať za následok poranenie a nebezpečenstvo požiaru.
- ▶ **Nepoužívajte akumulátory uschovávať tak, aby sa nemohli dostať do styku s kancelárskymi sponkami, mincami, kľúčmi, klincami, skrutkami alebo s inými drobnými kovovými predmetmi, ktoré by mohli spôsobiť skratovanie kontaktov.** Skrat medzi kontaktmi akumulátora môže mať za následok popálenie alebo vznik požiaru.
- ▶ **Z akumulátora môže pri nesprávnom používaní vytekať kvapalina. Vyhýbajte sa kontaktu s touto kvapalinou. Po náhodnom kontakte opláchnite postihnuté miesto vodou. Ak sa dostane kvapalina z akumulátora do očí, vypláchnite ich a vyhľadajte lekára.** Unikajúca kvapalina z akumulátora môže spôsobiť podráždenie pokožky alebo popáleniny.
- ▶ **Nepoužívajte poškodené alebo upravované akumulátory alebo náradie.** Poškodené alebo upravované akumulátory môžu neočakávane reagovať a spôsobiť požiar, výbuch alebo zranenie.
- ▶ **Nevystavujte akumulátory alebo náradie ohňu ani vysokým teplotám.** Vystavenie ohňu alebo teploty nad 130 °C môže spôsobiť výbuch.
- ▶ **Dodržujte pokyny týkajúce sa nabíjania a akumulátory alebo náradie nenabíjajte mimo teplotného rozsahu uvedeného v pokynoch.** Nesprávne nabíjanie alebo teploty mimo špecifikovaného rozsahu môžu poškodiť akumulátor a zvýšiť riziko požiaru.

#### Servis

- ▶ **Elektrické náradie dávajte opravovať len kvalifikovanému personálu, ktorý používa originálne náhradné súčiastky.** Tým sa zaisťujú zachovanie bezpečnosti náradia.
- ▶ **Nikdy neopravujte poškodené akumulátory.** Akumulátory môže opravovať len výrobca alebo autorizovaný servis.

## Bezpečnostné pokyny pre skrutkovače

- ▶ **Ak vykonávate prácu, kde sa môže spojovací materiál dostať do kontaktu so skrytou elektroinštaláciou, držte elektrické náradie za izolované uchopovacie plochy.** Spojovací materiál pri kontakte s fázou môže prepojiť odhalené kovové časti náradia s fázou a používateľ môže byť zasiahnutý elektrickým prúdom.
- ▶ **Používajte vhodné prístroje na vyhľadávanie skrytých elektrickým vedení a potrubí alebo sa obráťte na miestne energetické podniky.** Kontakt s elektrickým vodičom pod napätím môže spôsobiť požiar alebo mať za následok zásah elektrickým prúdom. Poškodenie plynového potrubia môže mať za následok explóziu. Preniknutie do vodovodného potrubia spôsobí vecnú škodu.
- ▶ **Pri práci ručné elektrické náradie dobre držte.** Pri ťahovaní a uvoľňovaní skrutiek môžu krátkodobo vznikáť veľké reakčné momenty.
- ▶ **Zabezpečte obrobok.** Obrobok upnutý pomocou upínacieho zariadenia alebo zveráka je bezpečnejší ako obrobok pridržiavaný rukou.
- ▶ **Počakajte na úplné zastavenie elektrického náradia, až potom ho odložte.** Vkladací nástroj sa môže zaseknúť a môže zapríčiniť stratu kontroly nad ručným elektrickým náradím.



**Chrňte elektrické náradie pred teplom, napr. aj pred trvalým snečným žiarením, pred ohňom, vodou a vlhkosťou. Hrozí nebezpečenstvo výbuchu.**

## Bezpečnostné upozornenia pre sieťový adaptér

- ▶ **Tento sieťový adaptér nie je určený na to, aby ho používali deti a osoby s obmedzenými fyzickými, zmyslovými alebo duševnými schopnosťami alebo nedostatočnými skúsenosťami a znalosťami. Tento sieťový adaptér môžu používať deti od 8 rokov a osoby s obmedzenými fyzickými, zmyslovými alebo duševnými schopnosťami alebo s nedostatočnými skúsenosťami a vedomosťami vtedy, keď sú pod dozorom osoby zodpovednej za ich bezpečnosť alebo ak ich táto osoba poučila o bezpečnom zaobchádzaní so sieťovým adaptérom a chápu nebezpečenstvá, ktoré sú s tým spojené.** V opačnom prípade existuje riziko chybnéj obsluhy a vzniku poranení.





**Chránite sieťový adaptér pred dažďom alebo vlhkom.** Vniknutie vody do sieťového adaptéra zvyšuje riziko zásahu elektrickým prúdom.

- ▶ **Udržiavajte sieťový adaptér čistý.** Znečistením hrozí nebezpečenstvo úrazu elektrickým prúdom.
- ▶ **Pred každým použitím skontrolujte sieťový adaptér. Ak zistíte poškodenie, sieťový adaptér nepoužívajte. Sieťový adaptér sami neotvárajte a dajte ho opraviť len alebo autorizovanému zákazníckemu servisu a len s použitím originálnych náhradných dielov.** Poškodený sieťový adaptér zvyšuje riziko zásahu elektrickým prúdom.

## Opis výrobku a výkonu



**Prečítajte si všetky bezpečnostné upozornenia a pokyny.** Nedodržanie bezpečnostných upozornení a pokynov môže zapríčiniť úraz elektrickým prúdom, požiar a/alebo

ťažké poranenia.

Prosím, venujte pozornosť obrázkom v prednej časti návodu na používanie.

## Používanie v súlade s určením

Toto náradie je určené na zaskrutkovávanie a uvoľňovanie skrutiek.

## Vyobrazené komponenty

Číslovanie zobrazených komponentov sa vzťahuje na znázornenie elektrického náradia na grafickej strane.

- (1) Skrutkovací hrot<sup>3)</sup>
- (2) Upínanie nástroja
- (3) Gumený kryt
- (4) Indikácia stavu nabitia akumulátora
- (5) Prepínač smeru otáčania
- (6) Závesné oko
- (7) Nabíjacie kontakty
- (8) Vypínač

- (9) Pracovné osvetlenie
- (10) Rukoväť (izolovaná úchopová plocha)
- (11) Mikro USB zásuvka
- (12) Nabijací kábel
- (13) Sieťový adaptér
- (14) Excentrický nastavtec<sup>a)</sup>
- (15) Uholový nastavtec<sup>a)</sup>
- (16) Odišťovací krúžok<sup>a)</sup>

a) **Vyobrazené alebo opísané príslušenstvo nepatrí do štandardného rozsahu dodávky. Kompletné príslušenstvo nájdete v našom sortimente príslušenstva.**

## Technické údaje

Akumulátorový skrutkovač		IXO
Vecné číslo		<b>3 603 JC7 0..</b> <b>3 603 JC7 1..</b>
Menovité napätie	V=	3,6
Voľnobežné otáčky	ot/min	0–215
Max. krútiaci moment tvrdý/mäkký skrutkový spoj podľa ISO 5393	Nm	4,5/3,0
Max. Ø skrutiek	mm	5
Hmotnosť podľa EPTA-Procedure 01:2014	kg	0,34
Odporúčaná teplota prostredia pri nabíjaní	°C	0 ... +45
Nabijacie napätie	V	5
Max. nabijací prúd	mA	1 000
Povolená teplota okolia pri prevádzke <sup>A) B) C)</sup> a pri skladovaní	°C	-20 ... +50
<b>Akumulátor</b>		<b>Lítovo-iónový</b>
Kapacita	Ah	1,5
Energia	Wh	5,4

**Akumulátorový skrutkovač IXO**

Počet akumulátorových článkov 1

**Sieťový adaptér**Vecné číslo  
(5 V; 1 000 mA) **2 609 120 713 (EU)**

Max. doba nabíjania h 2

Trieda ochrany □/II

Ďalšie technické údaje nájdete na adrese:  
[www.bosch-do-it.com/ecodesign](http://www.bosch-do-it.com/ecodesign)**Nabíjací kábel**

Vecné číslo 1 607 000 CG9

**Nabíjacia jednotka**Vecné číslo **1 600 A01 B58**  
**1 600 A01 AU1**  
**1 600 A02 1YZ**

- A) Ochrana proti prehriatiu zastaví elektrické náradie pri teplotách > +65 °C.  
 B) merané pri 20–25 °C  
 C) Obmedzený výkon pri teplotách <0 °C.

**Informácia o hlučnosti/vibráciách**Hodnoty emisií hluku zistené podľa **EN 62841-2-2**.

Hladina akustického tlaku elektrického náradia pri použití váhového filtra A je typicky nižšia ako 70 dB(A). Úroveň hluku pri práci môže prekročiť uvedené hodnoty. **Noste prostriedky na ochranu sluchu!**

Celkové hodnoty vibrácií  $a_h$  (súčet vektorov v troch smeroch) a neistota K zistená podľa **EN 62841-2-2**:

Skrutkovanie:  $a_h = 2,5 \text{ m/s}^2$ ,  $K = 1,5 \text{ m/s}^2$

Úroveň vibrácií a hodnota emisií hluku uvedené v týchto pokynoch boli namerané podľa normovaného meracieho postupu a dajú sa použiť na vzájomné porovnanie elektrického náradia. Hodia sa aj na predbežný odhad emisie vibrácií a hluku.

Uvedená úroveň vibrácií a hodnota emisií hluku reprezentuje hlavné spôsoby použitia elektrického náradia. Ak sa však elektrické náradie využíva iné spôsoby použitia, s odlišnými vkladacími nástrojmi alebo pri nedostatočnej

údržbe, môže sa úroveň vibrácií a hodnota emisií hluku odlišovať. To môže emisiu vibrácií a hluku počas celého pracovného času výrazne zvýšiť.

Na presný odhad emisií vibrácií a hluku by sa mal zohľadniť aj čas, v priebehu ktorého je náradie vypnuté alebo síce spustené, ale v skutočnosti sa nepoužíva. To môže emisie vibrácií a hluku počas celého pracovného času výrazne znížiť.

Na ochranu obsluhujúcej osoby pred pôsobením vibrácií určite doplnkové bezpečnostné opatrenia, ako napríklad: údržba elektrického náradia a vkladacích nástrojov, udržiavanie správnej teploty rúk, organizácia pracovných procesov.

## Montáž

### Nabíjanie akumulátora (pozri obrázok A)

- ▶ **Používajte len nabíjačky uvedené v technických údajoch.** Len tieto nabíjačky sú prispôsobené lítiovo-iónovému akumulátoru používanému vo vašom elektrickom náradí.
- ▶ **Venujte pozornosť napätiu elektrickej siete!** Napätie zdroja prúdu musí mať hodnotu zhodnú s údajmi na typovom štítku elektrického náradia. Nabíjačky označené pre napätie 230 V sa smú používať aj s napätím 220 V.

**Upozornenie:** Akumulátor sa dodáva v čiastočne nabitom stave. Aby ste zaručili plný výkon akumulátora, pred prvým použitím ho úplne nabite v nabíjačke.

Lítiovo-iónové akumulátory možno kedykoľvek dobíjať bez toho, aby to negatívne ovplyvnilo ich životnosť. Prerušenie nabíjania takýto akumulátor nepoškodzuje.

Lítiovo-iónový akumulátor je vďaka „Electronic Cell Protection (ECP)“ chránený proti hlbokému vybitiu. Keď je akumulátor vybitý, elektrické náradie sa pomocou ochranného obvodu vypne: Pracovný nástroj sa už nepohybuj.

- ▶ **Po automatickom vypnutí elektrického náradia už viac nestláčajte vypínač.** Akumulátor by sa mohol poškodiť.

### Indikácia stavu nabitia akumulátora počas prevádzky

Indikácia stavu nabitia akumulátora (4) zobrazuje na zapnutom elektrickom náradí stav nabitia akumulátora.

LED	Kapacita
Nepreerušované svetlo 3× zelená LED	60–100 %
Nepreerušované svetlo 2× zelená LED	30–60 %
Nepreerušované svetlo 1× zelená LED	10–30 %
Blikajúce svetlo 1× zelená LED	0–10 %

Pri nabíjaní zasuňte nabíjací kábel **(12)** do zásuvky na spodnej strane rukoväti a do sieťového adaptéra **(13)**. Potom zasuňte sieťový adaptér **(13)** do elektrickej zásuvky.

#### Ukazovateľ stavu nabitia akumulátora počas nabíjania

Ukazovateľ stavu nabitia akumulátora **(4)** zobrazuje postup nabíjania. Pri nabíjaní ukazovateľ bliká.

LED	Kapacita
Pomalé blikanie 1× zelená LED	0 – 30 %
Pomalé blikanie 2× zelená LED	30 – 60 %
Pomalé blikanie 3× zelená LED	60 – 100 %
Nepreerušované svetlo 3× zelená LED	100 %

Pri nabíjaní sa rukoväť ručného elektrického náradia zahrieva. To je normálne. Pri dlhšom nepoužívaní odpojte nabíjačku od elektrickej siete. Toto ručné elektrické náradie sa počas nabíjania nedá používať; ak náradie počas nabíjania nefunguje, nie je to známkou žiadnej poruchy náradia. Dodržiavajte upozornenia týkajúce sa likvidácie.

#### ► Chráňte nabíjačku pre mokrom!

Elektrické náradie je vybavené ochranou proti preťaženiu. Pri používaní v súlade s určením nemôže dôjsť k preťaženiu elektrického náradia. Pri príliš silnom zaťažení sa vypne elektronika elektrického náradia. Elektrické náradie v takom prípade vypnite a opäť zapnite.

#### Výmena nástroja (pozri obrázok B)

##### ► Nepoužívajte 2-stranné skrutkovacie hroty, ktoré sú dlhšie ako 25 mm.

Vložte skrutkovací hrot **(1)** priamo do upínacieho mechanizmu **(2)**.

## Excentrický nadstavec/uhlový nadstavec (pozri obrázky C – F)

**Upozornenie:** Elektrické náradie nie je vhodné na použitie s nožnicovým nadstavcom na trávnu (1 600 A00 10D)!

S excentrickým nadstavcom môžete skrutkovať **(14)** tesne pri okraji.

S uhlovým nadstavcom **(15)** môžete skrutkovať na ťažko prístupných miestach.

### Montáž (pozri obrázky C – D)

Pred montážou nadstavcov stiahnite gumený kryt **(3)** dopredu. Potom môžete nasunúť nadstavce. Možno je montáž nadstavcov s posunutím o 45°.

### Demontáž (pozri obrázky E – F)

Pred demontážou nadstavcov otočte odist'ovaci krúžok **(16)** v smere otáčania **(1)** a stiahnite nadstavce dopredu. Potom gumený kryt **(3)** znova nasadíte.

## Prevádzka

### Uvedenie do prevádzky

#### Nastavenie smeru otáčania

Prepínačom smeru otáčania **(5)** môžete meniť smer otáčania elektrického náradia. Nie je to však možné vtedy, keď je stlačený vypínač **(8)**.

**Pravobežný chod:** Na zaskrutkovanie skrutiek posuňte prepínač smeru otáčania **(5)** až na doraz dopredu.

**Ľavobežný chod:** Na uvoľňovanie alebo vyskrutkovanie skrutiek posuňte prepínač smeru otáčania **(5)** dozadu.

#### Zapínanie/vypínanie

Na **zapnutie** elektrického náradia stlačte vypínač **(8)** a držte ho stlačený. Pracovné osvetlenie **(9)** svieti pri mierne alebo úplne zatlačenom vypínači **(8)** a umožňuje osvetlenie pracovnej oblasti pri nepriaznivých svetelných podmienkach.

Na **vypnutie** elektrického náradia vypínač **(8)** uvoľnite.

### Nastavenie otáčok

Otáčky zapnutého elektrického náradia môžete plynulo regulovať tým, do akej miery stláčate vypínač **(8)**.

Mierny tlak na vypínač **(8)** vyvolá nízke otáčky. Pri zvýšení tlaku sa otáčky zvýšia.

### Plnoautomatická aretácia vretena (Auto-Lock)

Pri nestlačenom vypínači **(8)** sa vŕtacie vreteno, a tým aj upínanie nástroja zaaretuje.

To umožňuje zaskrutkovanie skrutiek aj vtedy, keď je batéria vybitá, resp. používanie tohto elektrického náradia ako klasického skrutkovača.

- ▶ **Pri blokovanom vŕtacom vretene nestláčajte vypínač (8) dlhšie ako 15 sekúnd. Inak sa elektrické náradie môže poškodiť.**

### Upozornenia týkajúce sa práce

- ▶ **Na skrutku/maticu prikladajte ručné elektrické náradie iba vo vypnutom stave.** Otáčajúce sa pracovné nástroje by sa mohli zošmyknúť.

## Údržba a servis

### Údržba a čistenie

- ▶ **Elektrické náradie a jeho vetracie štrbiny udržiavajte vždy v čistote, aby ste mohli pracovať dobre a bezpečne.**

Keď akumulátor prestane správne fungovať, obráťte sa, prosím, na autorizované servisné stredisko elektrického náradia **Bosch**.

Ak je potrebná výmena pripájacieho vedenia, musí ju vykonať **Bosch** alebo niektoré autorizované stredisko služieb zákazníkom pre elektrické náradie **Bosch**, aby sa zabránilo ohrozeniam bezpečnosti.

### Zákaznícka služba a poradenstvo ohľadom použitia

Servisné stredisko Vám odpovie na otázky týkajúce sa opravy a údržby Vášho produktu ako aj náhradných dielov. Rozkladové výkresy a informácie o náhradných dieloch nájdete tiež na: **www.bosch-pt.com**

V prípade otázok týkajúcich sa našich výrobkov a príslušenstva Vám ochotne pomôže poradenský tím Bosch.

V prípade akýchkoľvek otázok a objednávok náhradných dielov uvádzajte bezpodmienečne 10-miestne vecné číslo uvedené na typovom štítku výrobu.

### Slovakia

Na [www.bosch-pt.sk](http://www.bosch-pt.sk) si môžete objednať opravu vášho stroja alebo náhradné diely online.

Tel.: +421 2 48 703 800

Fax: +421 2 48 703 801

E-Mail: [servis.naradia@sk.bosch.com](mailto:servis.naradia@sk.bosch.com)

[www.bosch-pt.sk](http://www.bosch-pt.sk)

### Ďalšie adresy servisov nájdete na:

[www.bosch-pt.com/serviceaddresses](http://www.bosch-pt.com/serviceaddresses)

### Transport

Priložené lítiovo-iónové akumulátory podliehajú požiadavkám na transport nebezpečného nákladu. Tieto akumulátory smie používateľ náradia prepravovať po cestách bez ďalších opatrení.

Pri zasielaní tretími osobami (napr.: leteckou dopravou alebo prostredníctvom špedície) treba rešpektovať osobitné požiadavky na obaly a označenie. V takomto prípade treba pri príprave zásielky bezpodmienečne konzultovať s odborníkom na prepravu nebezpečného tovaru.

### Likvidácia



Ručné elektrické náradie, príslušenstvo a obal treba dať na recykláciu zodpovedajúcu ochrane životného prostredia.



Neodhadzujte ručné elektrické náradie ani akumulátory/batérie do komunálneho odpadu!

### Len pre krajiny EÚ:

Podľa európskej smernice 2012/19/EÚ o odpade z elektrických a elektronických zariadení a podľa jej transpozície v národnom práve sa musí už nepoužiteľné elektrické náradie a, podľa európskej smernice 2006/66/ES, poškodené alebo vybité akumulátory/batérie zbierať separovane a odovzdať na recykláciu v súlade s ochranou životného prostredia.



Pri nesprávnej likvidácii môžu mať staré elektrické a elektronické zariadenia kvôli nožnej prítomnosti nebezpečných látok škodlivý vplyv na životné prostredie a ľudské zdravie.

### **Akumulátory/batérie:**

#### **Li-Ion:**

Dodržiňte pokyny uvedené v časti Transport (pozri „Transport“, Stránka 48).

- ▶ **Integrované akumulátory smú vyberať len odborní pracovníci na účel ich likvidácie.** Otvorením krytu môže dôjsť k zničeniu elektrického náradia.

Pred vybratím akumulátora z elektrického náradia aktivujte elektrické náradie dovtedy, kým nebude akumulátor úplne vybitý. Pred vybratím akumulátora vyskrutkujte skrutky v kryte a odoberte kryt. Aby ste zabránili skratu, postupne odpojte jednotlivé prípoje na akumulátore a póly potom zaizolujte. Aj po úplnom vybití môže mať akumulátor ešte zvyškovú kapacitu, ktorá sa môže v prípade skratu uvoľniť.

## Magyar

### **Biztonsági tájékoztató**

#### **Általános biztonsági előírások az elektromos kéziszerszámok számára**

**⚠ FIGYELMEZ-TETÉS** Olvassa el valamennyi biztonsági tájékoztatót, előírást, illusztrációt és adatot, amelyet az elektromos kéziszerszámmal együtt megkapott. Az alábbiakban felsorolt előírások betartásának elmulasztása áramütéshez, tűzhöz és/vagy súlyos testi sérülésekhez vezethet.

**Kérjük a későbbi használatra gondosan őrizze meg ezeket az előírásokat.**

Az alább alkalmazott "elektromos kéziszerszám" fogalom a hálózati elektromos kéziszerszámokat (hálózati csatlakozó kábellel) és az akkumulátoros

elektromos kéziszerszámokat (hálózati csatlakozó kábel nélkül) foglalja magában.

### Munkahelyi biztonság

- ▶ **Tartsa tisztán és jól megvilágítva a munkaterületet.** A zsúfolt vagy sötét területeken gyakrabban következnek be balesetek.
- ▶ **Ne dolgozzon a berendezéssel olyan robbanásveszélyes környezetben, ahol éghető folyadékok, gázok vagy por vannak.** Az elektromos kéziszerszámok szikrákat keltenek, amelyek a port vagy a gőzöket meggyújthatják.
- ▶ **Tartsa távol a gyerekeket és a nézelődőket, ha az elektromos kéziszerszámot használja.** Ha elvonják a figyelmét, elvesztheti az uralmát a berendezés felett.

### Elektromos biztonsági előírások

- ▶ **A készülék csatlakozó dugójának bele kell illeszkednie a dugaszolóaljzatba. A csatlakozó dugót semmilyen módon sem szabad megváltoztatni. Védőföldeléssel ellátott készülékek esetében ne használjon csatlakozó adaptert.** A változtatás nélküli csatlakozó dugók és a megfelelő dugaszoló aljzatok csökkentik az áramütés kockázatát.
- ▶ **Kerülje el a földelt felületekkel való érintkezést, mint például csövek, fűtőtestek, kályhák és hűtőgépek.** Az áramütés veszélye megnövekszik, ha a teste földelve van.
- ▶ **Tartsa távol az elektromos kéziszerszámot az esőtől és a nedvességtől.** Ha víz jut be egy elektromos kéziszerszámba, az megnöveli az áramütés veszélyét.
- ▶ **Ne használja a kábelt a rendeltetésétől eltérő célokra. Sohase vigye vagy húzza az elektromos kéziszerszámot a kábelnél fogva, valamint sose húzza ki a csatlakozót a kábelnél fogva a dugaszoló aljzatból. Tartsa távol a kábelt hőforrásoktól, olajtól, éles sarkoktól és élektől, valamint mozgó gépalkatrészekről.** A megrongálódott vagy csomókkal teli kábel megnöveli az áramütés veszélyét.
- ▶ **Ha egy elektromos kéziszerszámmal a szabadban dolgozik, csak kültéri hosszabbítót használjon.** A kültéri hosszabbító használata csökkenti az áramütés veszélyét.
- ▶ **Ha nem lehet elkerülni az elektromos kéziszerszám nedves környezetben való használatát, alkalmazzon egy hibaáram-védőkapcsolót.** A hibaáram-védőkapcsoló alkalmazása csökkenti az áramütés kockázatát.

### Személyi biztonság

- ▶ **Munka közben mindig figyeljen, ügyeljen arra, amit csinál és megfontoltan dolgozzon az elektromos kéziszerszámmal. Ne használja a berendezést ha fáradt vagy kábítószert, alkohol vagy gyógyszer hatása alatt áll.** Egy pillanatnyi figyelmetlenség a szerszám használata közben komoly sérülésekhez vezethet.
- ▶ **Viseljen védőfelszerelést. Viseljen mindig védőszemüveget.** A védőfelszerelések, mint a porvédő álarc, csúszásbiztos védőcipő, védősapka és fülvédő megfelelő használata csökkenti a személyi sérülések kockázatát.
- ▶ **Kerülje el a készülék akaratlan üzembe helyezését. Győződjön meg arról, hogy az elektromos kéziszerszám ki van kapcsolva, mielőtt beköti az áramforrást és/vagy az akkumulátort, valamint mielőtt fel emelné és vinni kezdené az elektromos kéziszerszámot.** Ha az elektromos kéziszerszám felemelése közben az ujját a kapcsolón tartja, vagy ha a készüléket bekapcsolt állapotban csatlakoztatja az áramforráshoz, az baleset vezethet.
- ▶ **Az elektromos kéziszerszám bekapcsolása előtt okvetlenül távolítsa el a beállítószerszámokat vagy csavarkulcsokat.** Az elektromos kéziszerszám forgó részeiben felejtett beállítószerszám vagy csavarkulcs sérüléseket okozhat.
- ▶ **Ne becsülje túl önmagát. Ügyeljen arra, hogy mindig biztosan álljon és az egyensúlyát megtartsa.** Így az elektromos kéziszerszám felett váratlan helyzetekben is jobban tud uralkodni.
- ▶ **Viseljen megfelelő ruházatot. Ne viseljen bő ruhát vagy ékszereket. Tartsa távol a haját és a ruháját a mozgó részekről.** A bő ruhát, az ékszereket és a hosszú haját a szerszám mozgó részei magukkal ránthatják.
- ▶ **Ha az elektromos kéziszerszámmal fel lehet szerelni a por elszívásához és összegyűjtéséhez szükséges berendezéseket, ellenőrizze, hogy azok megfelelő módon hozzá vannak kapcsolva a készülékhez és rendeltetésüknek megfelelően működnek.** A porgyűjtő berendezések használata csökkenti a munka során keletkező por veszélyes hatásait.
- ▶ **Ne hagyja, hogy az elektromos kéziszerszám gyakori használata során szerzett tapasztalatok túlságosan magabiztossá tegyék, és figyelmen kívül hagyja az idevonatkozó biztonsági alapelveket.** Egy gondatlan művelet egy másodperc törtrésze alatt súlyos sérüléseket okozhat.

### Az elektromos kéziszerszámok gondos kezelése és használata

- ▶ **Ne terhelje túl a berendezést. A munkájához csak az arra szolgáló elektromos kéziszerszámot használja.** A megfelelő elektromos kéziszerszámmal a megadott teljesítménytartományon belül jobban és biztonságosabban lehet dolgozni.
- ▶ **Ne használjon olyan elektromos kéziszerszámot, amelynek a kapcsolója elromlott.** Minden olyan elektromos kéziszerszám, amelyet nem lehet sem be-, sem kikapcsolni, veszélyes és meg kell javíttatni.
- ▶ **Húzza ki a csatlakozót az áramforrásból és/vagy távolítsa el az akkumulátort (ha az leválasztható az elektromos kéziszerszámtól), mielőtt az elektromos kéziszerszámon beállítási munkákat végez, tartozékokat cserél vagy a szerszámot tárolásra elteszi.** Ez az elővigyázatossági intézkedés meggátolja a szerszám akaratlan üzembe helyezését.
- ▶ **A használaton kívüli elektromos kéziszerszámokat olyan helyen tárolja, ahol azokhoz gyermekek nem férhetnek hozzá. Ne hagyja, hogy olyan személyek használják az elektromos kéziszerszámot, akik nem ismerik a szerszámot, vagy nem olvasták el ezt az útmutatót.** Az elektromos kéziszerszámok veszélyesek, ha azokat gyakorlatlan személyek használják.
- ▶ **Tartsa megfelelően karban az elektromos kéziszerszámokat és a tartozékokat. Ellenőrizze, hogy a mozgó alkatrészek kifogástalanul működnek-e, nincsenek-e beszorulva, illetve nincsenek-e eltörve vagy megrongálódva olyan alkatrészek, amelyek hatással lehetnek az elektromos kéziszerszám működésére. A berendezés megrongálódott részeit a készülék használata előtt javíttassa meg.** Sok olyan baleset történik, amelyet az elektromos kéziszerszám nem megfelelő karbantartására lehet visszavezetni.
- ▶ **Tartsa tisztán és éles állapotban a vágószerszámokat.** Az éles vágóélekkel rendelkező, gondosan ápolat vágószerszámok ritkábban ékelődnek be és azokat könnyebben lehet vezetni és irányítani.
- ▶ **Az elektromos kéziszerszámokat, tartozékokat, szerszámbiteket stb. csak ezen kezelési utasításoknak megfelelően használja. Vegye figyelembe a munkakörülményeket valamint a kivitelezendő munka sajátosságait.** Az elektromos kéziszerszám eredeti rendeltetésétől eltérő célokra való alkalmazása veszélyes helyzeteket eredményezhet.
- ▶ **Tartsa szárazon, tisztán valamint olaj- és zsirmentes állapotban a fogantyúkat és markoló felületeket.** A csúszós fogantyúk és markoló fe-

lültek váratlan helyzetekben lehetetlenné teszik az elektromos kéziszerszám biztonságos kezelését és irányítását.

### **Az akkumulátoros elektromos kéziszerszámok gondos kezelése és használata**

- ▶ **Az akkumulátort csak a gyártó által ajánlott töltőkészülékekkel töltsse fel.** Ha egy bizonyos akkumulátortípus feltöltésére szolgáló töltőkészülékben egy másik akkumulátort próbál feltölteni, tűz keletkezhet.
- ▶ **Az elektromos kéziszerszámhoz csak az ahhoz tartozó akkumulátort használja.** Más akkumulátorok használata személyi sérüléseket és tüzet okozhat.
- ▶ **A használaton kívüli akkumulátort tartsa távol bármely fémtárgytól, mint például irodai kapcsoktól, pénzérméktől, kulcsoktól, szögektől, csavaroktól és más kisméretű fémtárgyaktól, amelyek áthidalhatják az érintkezőket.** Az akkumulátor érintkezői közötti rövidzárlat égési sérüléseket vagy tüzet okozhat.
- ▶ **Nem megfelelő körülmények esetén az akkumulátorból folyadék léphet ki. Kerülje az érintkezést a folyadékkal. Ha véletlenül mégis érintkezésbe került a folyadékkal, azonnal öblítse le vízzel az érintett felületet. Ha a folyadék a szemébe jutott, keressen fel ezen kívül egy orvost.** Az akkumulátorból kilépő folyadék irritációkat vagy égéses bőrsérüléseket okozhat.
- ▶ **Sohase használjon egy akkumulátort vagy szerszámot, ha az megrongálódott, vagy ha változtatásokat hajtott végre rajta.** A megrongálódott vagy megváltoztatott akkumulátorok kiszámíthatatlanul viselkedhetnek, amely tűzhez, robbanáshoz vagy sérülésveszélyhez vezet.
- ▶ **Ne tegye ki se az akkumulátort se a szerszámot tűz, vagy extrém hőmérsékleti hatásoknak.** Ha az akkumulátort tűznek, vagy 130 °C-ot meghaladó hőmérsékletnek teszi ki, az robbanást okozhat.
- ▶ **Tartson be valamennyi töltési előírást és ne töltsse fel az akkumulátort, ha annak hőmérséklete az utasításokban megadott hőmérséklet-tartományon kívül van.** Az akkumulátor nem megfelelő módon, vagy a megadott hőmérséklet-tartományon kívüli feltöltése megrongálhatja az akkumulátort és megnövelheti a tűzveszélyt.

### Szerviz

- ▶ **Az elektromos kéziszerszámot csak szakképzett személyzet kizárólag eredeti pótalkatrészek felhasználásával javíthatja.** Ez biztosítja, hogy az elektromos kéziszerszám biztonságos maradjon.
- ▶ **Sohase szervizeljen megrongálódott akkumulátort.** Az akkumulátort csak a gyártónak, vagy az erre feljogosított szolgáltatóknak szabad szervizelniük.

### Biztonsági előírások csavarozógépek számára

- ▶ **Az elektromos kéziszerszámot csak a szigetelt markolatfelületeknél fogja, ha olyan műveletet hajt végre, melynek során a rögzítő elemek rejtett vezetékhez érhetnek.** Ha a rögzítő elemek hozzáérnek egy feszültség alatt álló vezetékhez, az elektromos kéziszerszám fedetlen fémrészei szintén feszültség alá kerülhetnek, ami áramütéshez vezethet.
- ▶ **A rejtett vezetékek felkutatásához használjon arra alkalmas fémkereső készüléket, vagy kérje ki a helyi energiaellátó vállalat tanácsát.** Ha egy elektromos vezeték a berendezéssel megérint, az tűzhoz és áramütéshez vezethet. Egy gázvezeték megrongálása robbanást eredményezhet. Ha egy vízvezeték szakít meg, anyagi károk keletkeznek.
- ▶ **Tartsa szorosan fogva az elektromos kéziszerszámot.** A csavarok megszorításakor és kilazításakor rövid időre magas reakciós nyomatok léphetnek fel.
- ▶ **A megmunkálásra kerülő munkadarabot megfelelően rögzítse.** Egy befogó szerkezettel vagy satuval rögzített munkadarab biztonságosabban van rögzítve, mintha csak a kezével tartaná.
- ▶ **Várja meg, amíg az elektromos kéziszerszám teljesen leáll, mielőtt letenné.** A betétszerszám beékelődhet, és a kezelő elvesztheti az uralmát az elektromos kéziszerszám felett.



**Övja meg az elektromos kéziszerszámot a forróságtól, például a tartós napsugárzástól, a tüztől, a víztől és a nedvességtől.** Robbanásveszély áll fenn.

### Biztonsági előírások a dugaszolható hálózati tápegységhez

- ▶ **Ez a dugaszolható hálózati tápegység nincs arra előíranyozva, hogy gyerekek vagy korlátozott fizikai, érzékelési vagy szellemi képességgű, illetve kellő tapasztalattal és/vagy tudással nem rendelkező személyek használják.** Ezt a dugaszolható hálózati tápegységet 8 éves

**kor feletti gyerekek és olyan személyek is használhatják, akiknek a fizikai, érzékelési, vagy értelmi képességeik korlátozottak, vagy nincsenek meg a megfelelő tapasztalataik, illetve tudásuk, amennyiben az ilyen személyek biztonságáért más, felelős személy felügyel, vagy a dugaszolható hálózati tápegység biztonságos kezelésére kioktatta őket és megértették az azzal kapcsolatos veszélyeket.** Ellenkező esetben fennáll a hibás működés és a sérülés veszélye.



**Tartsa távol a dugaszolható hálózati tápegységet az esőtől és a nedvességtől.** Ha víz hatol be egy dugaszolható hálózati tápegységbe, ez megnöveli az áramütés veszélyét.

- ▶ **Tartsa tisztán a dugaszolható hálózati tápegységet.** A szennyeződés áramütés veszélyét okozza.
- ▶ **Minden használat előtt ellenőrizze a dugaszolható hálózati tápegységet. Ne használja a dugaszolható hálózati tápegységet, ha az sérült. Ne nyissa ki a dugaszolható hálózati tápegységet és csak a vagy megfelelő minőségű szakmai személyzet segítségével és csak eredeti pótalkatrészek alkalmazásával javíttassa.** A sérült dugaszolható hálózati tápegységek növelik az áramütés kockázatát.

## A termék és a teljesítmény leírása



**Olvassa el az összes biztonsági figyelmeztetést és előírást.** A biztonsági előírások és utasítások betartásának elmulasztása áramütéshez, tűzhoz és/vagy súlyos sérülésekhez vezethet.

szekhez vezethet.

Kérjük vegye figyelembe a Használati Utasítás első részében található ábrákat.

### Rendeltetésszerű használat

Az elektromos kéziszerszám csavarok behajtására és kicsavarására szolgál.

### Az ábrázolásra kerülő komponensek

Az ábrázolt alkatrészek sorszámozása megfelel az elektromos kéziszerszám ábrájának, az ábrákat tartalmazó oldalon.

- (1) Csavarozóbit<sup>a)</sup>
- (2) Szerszámbefogó egység
- (3) Gumisapka
- (4) Akkumulátor töltöttségi szint kijelző
- (5) Forgásirány-átkapcsoló
- (6) Akasztófül
- (7) Töltőérintkezők
- (8) Be-/kikapcsoló
- (9) Munkaterület megvilágító lámpa
- (10) Fogantyú (szigetelt markolatfelület)
- (11) Micro-USB-csatlakozó
- (12) Töltőkábel
- (13) Hálózati tápegység
- (14) Excenteres előtét<sup>a)</sup>
- (15) Könyökös előtét<sup>a)</sup>
- (16) Reteszelés feloldó gyűrű<sup>a)</sup>

a) **A képeken látható vagy a szövegben leírt tartozékok részben nem tartoznak a standard szállítmányhoz. Tartozékprogramunkban valamennyi tartozék megtalálható.**

## Műszaki adatok

Akkumulátoros csavarozógép		IXO
Rendelési szám		<b>3 603 JC7 0..</b> <b>3 603 JC7 1..</b>
Névleges feszültség	V=	3,6
Üresjárat fordulatszám	perc <sup>-1</sup>	0–215
Max. forgatónyomaték kemény/lágy csavarozásnál az ISO 5393 szerint	Nm	4,5/3,0
Max. csavar-Ø	mm	5
Súly az EPTA-Procedure 01:2014 (01:2014 EPTA-eljárás) szerint	kg	0,34



**Akkumulátoros csavarozógép IXO**

Javasolt környezeti hőmérséklet a töltés során	°C	0 ... +45
Töltőfeszültség	V	5
Max. töltőáram	mA	1000
Megengedett környezeti hőmérséklet az üzemeles és a tárolás során <sup>A) B) C)</sup>	°C	-20 ... +50

**Akkumulátor Li-Ion**

Kapacitás	Ah	1,5
Energia	Wó	5,4
Az akkumulátorcellák száma		1

**Dugaszolható hálózati tápegység**

Rendelési szám (5 V; 1000 mA)		<b>2 609 120 713 (EU)</b>
Max. töltési idő	h	2
Érintésvédelmi osztály		□/II

További műszaki adatok az alábbi címen található:  
[www.bosch-do-it.com/ecodesign](http://www.bosch-do-it.com/ecodesign)

**Töltőkábel**

Rendelési szám		1 607 000 CG9
----------------	--	---------------

**Töltőállvány**

Rendelési szám		<b>1 600 A01 B58</b> <b>1 600 A01 AU1</b> <b>1 600 A02 1Y2</b>
----------------	--	--

A) A túlmelegedés elleni védelem az elektromos kéziszerszámot > +65 °C hőmérsékletek esetén leállítja.

B) 20–25 °C hőmérsékleten mérve

C) <0 °C hőmérsékletek esetén korlátozott teljesítmény

**Zaj és vibráció értékek**

A zajkibocsátási értékek a **EN 62841-2-2** szabványnak megfelelően kerültek meghatározásra.

Az elektromos kéziszerszám A-besorolású hangnyomásszintje általában alacsonyabb, mint 70 dB(A). A zajszint a munka során meghaladhatja a megadott értékeket. **Viseljen fülvédőt!**

A rezgési összértékek,  $a_h$  (a három irányú vektorösszege) és a K szórás **EN 62841-2-2** szabványnak megfelelően meghatározott értéke:

Csavarozás:  $a_h = 2,5 \text{ m/s}^2$ ,  $K = 1,5 \text{ m/s}^2$

Az ezen utasításokban megadott rezgésszint és zajkibocsátási érték egy szabványban rögzített mérési módszerrel került meghatározásra és az elektromos kéziszerszámok egymással való összehasonlítására alkalmazható. Ez az érték a rezgés- és zajkibocsátás ideiglenes becslésére is alkalmas.

A megadott rezgésszint és zajkibocsátási érték az elektromos kéziszerszám fő alkalmazásaira vonatkozik. Ha az elektromos kéziszerszámot más alkalmazásokra, eltérő betétszerszámokkal vagy nem kielégítő karbantartás mellett használják, a rezgésszint és a zajkibocsátási érték a fenti értékektől eltérhet. Ez az egész munkaidőre vonatkozó rezgés- és zajkibocsátást lényegesen megnövelheti.

A rezgés- és zajkibocsátás pontos megbecsüléséhez figyelembe kell venni azokat az időszakokat is, amikor a készülék kikapcsolt állapotban van, vagy amikor be van ugyan kapcsolva, de nem kerül ténylegesen használatra. Ez az egész munkaidőre vonatkozó rezgés- és zajkibocsátást lényegesen csökkentheti.

Hozzon kiegészítő biztonsági intézkedéseket a kezelőnek a rezgések hatása elleni védelmére, például: Az elektromos kéziszerszám és a betétszerszámok karbantartása, a kezek melegen tartása, a munkamenetek megszervezése.

## Összeszerelés

### Az akkumulátor feltöltése (lásd a A ábrát)

- ▶ **Csak a Műszaki Adatoknál megadott töltőkészülékeket használja.**  
Csak ezek a töltőkészülékek felelnek meg pontosan az Ön elektromos kéziszerszámában alkalmazásra kerülő Li-ion-akkumulátornak.
- ▶ **Ügyeljen a helyes hálózati feszültségre!** Az áramforrás feszültségének meg kell egyeznie a töltőkészülék típus tábláján található adatokkal. A 230 V-os töltőkészülékeket 220 V hálózati feszültségről is szabad üzemeltetni.

**Figyelem:** Az akkumulátor részben feltöltve kerül kiszállításra. Az akkumulátor teljes teljesítményének biztosítására az első alkalmazás előtt töltsse fel teljesen az akkumulátort a töltőkészülékben.

A Li-ion-akkumulátort bármikor fel lehet tölteni, anélkül, hogy ez megrövidítené az élettartamát. A töltési folyamat megszakítása nem árt az akkumulátornak.

A lithium-ionos-akkumulátort az „Electronic Cell Protection (ECP)“ védi a túl erős kisülés ellen. Ha az akkumulátor kimerült, az elektromos kéziszerszámot egy védőkapcsoló kikapcsolja: Ekkor a betétszszám nem mozog tovább.

► **Az elektromos kéziszerszám automatikus kikapcsolása után ne nyomja tovább a be-/kikapcsolót.** Ez megrongálhatja az akkumulátort.

#### **Az akkumulátor feltöltési szint kijelzése üzem közben**

Az **(4)** akku töltési szint kijelző bekapcsolt elektromos kéziszerszám esetén az akkumulátor töltési állapotát mutatja.

LED	Kapacitás
Tartós fény, 3 x zöld	60–100 %
Tartós fény, 2 x zöld	30–60 %
Tartós fény, 1 x zöld	10–30 %
Villogó fény 1 x zöld	0–10 %

A töltéshez dugja be a **(12)** töltőkábelt a hüvelybe a fogantyú alsó oldalán és a **(13)** hálózati tápegységbe. Ezután dugja be a **(13)** hálózati tápegységet az aljzatba.

#### **Az akkumulátor feltöltési szint kijelzése töltés közben**

A **(4)** akkumulátor töltésszint kijelző mutatja a töltés előrehaladását. A kijelző a töltési folyamat során villog.

LED	Kapacitás
Lassan villogó fény, 1 x zöld	0 – 30 %
Lassan villogó fény, 2 x zöld	30 – 60 %
Lassan villogó fény, 3 x zöld	60 – 100 %
Tartós fény, 3 x zöld	100 %

A töltési folyamat során az elektromos kéziszerszám fogantyúja felmelegszik. Ez normális jelenség. Ha hosszabb ideig nem használja, válassza el a töltőkészüléket a hálózattól. Az elektromos kéziszerszámot a töltési folyamat köz-

ben nem lehet használni, tehát nem jelenti azt, hogy elromlott, ha a töltési folyamat közben nem működik. Vegye figyelembe a hulladékba való eltávolítással kapcsolatos előírásokat.

► **Óvja meg a töltőkészüléket a nedvességtől!**

Az elektromos kéziszerszám egy túlterhelés elleni védelemmel van ellátva. Rendeltetésszerű használat esetén az elektromos kéziszerszámot nem lehet túlterhelni. Túl magas terhelés esetén az elektronika kikapcsolja az elektromos kéziszerszámot. Ebben az esetben kapcsolja ki, majd kapcsolja ismét be az elektromos kéziszerszámot.

**Szerszámcsere (lásd a B ábrát)**

► **Ne használjon olyan 2-végű csavarhúzó betéteket, amelyek hossza meghaladja a 25 mm-t.**

Helyezze be a **(1)** csavarozó bitet közvetlenül a **(2)** szerszámbefogó egységbe.

**Excenteres előtét / könyökös előtét (lásd a C – F ábrát)**

**Figyelem:** Az elektromos kéziszerszám a fűnyíró olló előtéttel (1 600 A00 10D) való használatra nem alkalmas!

A **(14)** excenteres előtét a munkadarab széléhez közeli csavarozásra szolgál.

A **(15)** könyökös előtéttel nehezen hozzáférhető helyeken lehet csavarozni.

**Felszerelés (lásd a C – D ábrát)**

Az előtétek felszereléséhez húzza le előrefelé a **(3)** gumisapkát. Ezután fel lehet tenni az előtéteket. Az előtéteket 45°-kal elforgatva is fel lehet szerelni.

**Leszerelés (lásd a E – F ábrát)**

Az előtétek leszereléséhez forgassa el a **(1)** irányba a **(16)** reteszelés feloldó gyűrűt és húzza le előrefelé az előtétet. Ezután ismét tegye fel a helyére a **(3)** gumisapkát.

# Üzemeltetés

## Üzembe helyezés

### A forgásirány beállítása

A **(5)** forgásirány-átkapcsoló az elektromos kéziszerszám forgásirányának megváltoztatására szolgál. Ha a **(8)** be-/kikapcsoló be van nyomva, akkor a forgásirányt nem lehet átkapcsolni.

**Jobbraforgás:** Csavarok behajtásához tolja el előre ütközésig a **(5)** forgásirány átkapcsolót.

**Balraforgás:** Csavarok kilazításához, illetve kihajtásához tolja el hátra a **(5)** forgásirány-átkapcsolót.

### Be- és kikapcsolás

Az elektromos kéziszerszám **üzembe helyezéséhez** nyomja be és tartsa be nyomva a **(8)** be-/kikapcsolót.

A **(9)** munkahely megvilágító lámpa kissé vagy teljesen megnyomott **(8)** be-/kikapcsoló esetén világít és gondoskodik arról, hogy a munkaterület hátrányos külső megvilágítás esetén is megfelelően meg legyen világítva.

Az elektromos kéziszerszám **kikapcsolásához** eressze el a **(8)** be-/kikapcsolót.

### A fordulatszám beállítása

A bekapcsolt elektromos kéziszerszám fordulatszámát annak megfelelően szabályozhatja, mennyire nyomja be a **(8)** be-/kikapcsolót.

A **(8)** be-/kikapcsolóra gyakorolt enyhe nyomás alacsony lőketszámot eredményez. Növekvő nyomás esetén a fordulatszám is növekszik.

### Teljesen automatikus tengelyreteszelés (Auto-Lock)

Ha a **(8)** be-/kikapcsoló nincs benyomva, a fúróorsó és ezzel a befogó egység is reteszelve van.

Ez kimerült akkumulátor esetén is lehetővé teszi a csavarok becsavarását, illetve az elektromos kéziszerszám csavarhúzóként való használatát.

► **Ha a fúróorsó le van blokkolva, ne tartsa a (8) be-/kikapcsolót 15 másodpercnél hosszabb ideig benyomva. Az elektromos kéziszerszám ellenkező esetben megrongálódhat.**

## Munkavégzési tanácsok

- ▶ **Az elektromos kéziszerszámot csak kikapcsolt állapotban tegye fel az anyacsavarra / csavarra.** A forgó betétszerszámok lecsúszhatnak.

## Karbantartás és szerviz

### Karbantartás és tisztítás

- ▶ **Tartsa mindig tisztán az elektromos kéziszerszámot és annak szellőzőnyílásait, hogy jól és biztonságosan dolgozhasson.**

Ha az akkumulátor már nem működőképes, kérjük forduljon a Bosch elektromos kéziszerszámok javítására feljogosított **Bosch** Vevőszolgálati ponthoz.

Ha a csatlakozó vezetéket ki kell cserélni, akkor a cserével csak a magát a **Bosch** céget, vagy egy **Bosch** elektromos kéziszerszám-műhely ügyfélszolgálatát szabad megbízni, nehogy a biztonságra veszélyes szituáció lépjen fel.

### Vevőszolgálat és alkalmazási tanácsadás

A vevőszolgálat a terméke javításával és karbantartásával, valamint a pótalkatrészekkel kapcsolatos kérdésekre szívesen válaszol. A pótalkatrészekkel kapcsolatos robbantott ábrák és egyéb információk a következő címen találhatóak: **[www.bosch-pt.com](http://www.bosch-pt.com)**

A Bosch Alkalmazási Tanácsadó Team a termékeinkkel és azok tartozékaival kapcsolatos kérdésekben szívesen nyújt segítséget.

Ha kérdései vannak vagy pótalkatrészeket szeretne rendelni, okvetlenül adja meg a termék típusábláján található 10-jegyű cikkszámot.

### Magyarország

Robert Bosch Kft.

1103 Budapest

Gyömrői út. 120.

A [www.bosch-pt.hu](http://www.bosch-pt.hu) oldalon online megrendelheti készülékének javítását.

Tel.: +36 1 879 8502

Fax: +36 1 879 8505

[info.bsc@hu.bosch.com](mailto:info.bsc@hu.bosch.com)

[www.bosch-pt.hu](http://www.bosch-pt.hu)

### További szerviz-címek itt találhatóak:

[www.bosch-pt.com/serviceaddresses](http://www.bosch-pt.com/serviceaddresses)

## Szállítás

A benne található lithium-ionos-akkumulátorokra a veszélyes árukra vonatkozó előírások érvényesek. A felhasználók az akkumulátorokat a közúti szállításban minden további nélkül szállíthatják.

Ha az akkumulátorok szállításával harmadik személyt (például: légi vagy egyéb szállító vállalatot) bíznak meg, akkor figyelembe kell venni a csomagolásra és a megjelölésre vonatkozó különleges követelményeket. Ebben az esetben a küldemény előkészítésébe be kell vonni egy veszélyes áru szakembert.

## Eltávolítás



Az elektromos kéziszerszámokat, az akkumulátorokat, a tartozékokat és a csomagolást a környezetvédelmi szempontoknak megfelelően kell újrafelhasználásra előkészíteni.



Ne dobja ki az elektromos kéziszerszámokat és az akkumulátorokat/elemeket a háztartási szemétkébe!

## Csak az EU-tagországok számára:

Az elektromos és elektronikus berendezések hulladékairól szóló 2012/19/EU európai irányelvnek és a nemzeti jogba való átültetésének megfelelően a már nem használható elektromos kéziszerszámokat és a 2006/66/EK európai irányelvnek megfelelően a már nem használható akkumulátorokat/elemeket külön össze kell gyűjteni és a környezetvédelmi szempontoknak megfelelően kell újrafelhasználásra leadni.

Szakszerűtlen ártalmatlanítás esetén a már használhatatlan elektromos és elektronikus készülékek a bennük esetleg található veszélyes anyagok következtében káros hatással lehetnek a környezetre és az emberek egészségére.

## Akkumulátorok/elemek:

### Li-ion:

Kérjük vegye figyelembe a Szállítás fejezetben található tájékoztatót (lásd „Szállítás”, Oldal 63).

- ▶ **A beépített akkumulátorokat az ártalmatlanításhoz csak szakember veheti ki.** A ház fedelének a felnyitásakor az elektromos kéziszerszám tönkremehet.

Ahhoz, hogy kivehesse az akkumulátort az elektromos kéziszerszámból, működtesse annyi ideig az elektromos kéziszerszámot, amíg az akkumulátor tel-

jesen kimerül. Csavarja ki a csavarokat a házból és vegye le a ház fedelét, hogy kivehesse az akkumulátort. A rövidzárlat megelőzésére egyenként válassza szét az akkumulátor csatlakozóit, és szigetelje ezután le a pólusokat. A teljesen kisütött akkumulátorban is van még némi maradék kapacitás, amely egy rövidzárlat esetén problémát okozhat.

## Русский

### Только для стран Евразийского экономического союза (Таможенного союза)

В состав эксплуатационных документов, предусмотренных изготовителем для продукции, могут входить настоящее руководство по эксплуатации, а также приложения.

Информация о подтверждении соответствия содержится в приложении. Информация о стране происхождения указана на корпусе изделия и в приложении.

Дата изготовления указана на последней странице обложки Руководства.

Дата изготовления зарядного устройства указана на корпусе изделия.

Контактная информация относительно импортера содержится на упаковке.

#### Срок службы изделия

Срок службы изделия составляет 7 лет. Не рекомендуется к эксплуатации по истечении 5 лет хранения с даты изготовления без предварительной проверки (дату изготовления см. на этикетке).

Указанный срок службы действителен при соблюдении потребителем требований настоящего руководства.

#### Перечень критических отказов

- не использовать при сильном искрении
- не использовать при появлении сильной вибрации
- не использовать с перебитым или оголённым электрическим кабелем



- не использовать при появлении дыма непосредственно из корпуса изделия

#### **Возможные ошибочные действия персонала**

- не использовать с поврежденной рукояткой или поврежденным защитным кожухом
- не использовать на открытом пространстве во время дождя
- не включать при попадании воды в корпус

#### **Критерии предельных состояний**

- перетёрт или повреждён электрический кабель
- поврежден корпус изделия

#### **Тип и периодичность технического обслуживания**

- Рекомендуется очистить инструмент от пыли после каждого использования.

#### **Хранение**

- необходимо хранить в сухом месте
- необходимо хранить вдали от источников повышенных температур и воздействия солнечных лучей
- при хранении необходимо избегать резкого перепада температур
- хранение без упаковки не допускается
- подробные требования к условиям хранения смотрите в ГОСТ 15150-69 (Условие 1)
- Хранить в упаковке предприятия – изготовителя в складских помещениях при температуре окружающей среды от +5 до +40 °С. Относительная влажность воздуха не должна превышать 80 %.

#### **Транспортировка**

- категорически не допускается падение и любые механические воздействия на упаковку при транспортировке
- при разгрузке/погрузке не допускается использование любого вида техники, работающей по принципу зажима упаковки
- подробные требования к условиям транспортировки смотрите в ГОСТ 15150-69 (Условие 5)
- Транспортировать при температуре окружающей среды от -50 °С до +50 °С. Относительная влажность воздуха не должна превышать 100 %.

## Указания по технике безопасности

### Общие указания по технике безопасности для электроинструментов

**⚠ ПРЕДУПРЕЖДЕНИЕ** Прочитайте все указания по технике безопасности, инструкции, иллюстрации и спецификации, предоставленные вместе с настоящим электроинструментом. Несоблюдение каких-либо из указанных ниже инструкций может стать причиной поражения электрическим током, пожара и/или тяжелых травм.

**Сохраняйте эти инструкции и указания для будущего использования.**

Использованное в настоящих инструкциях и указаниях понятие «электроинструмент» распространяется на электроинструмент с питанием от сети (с сетевым шнуром) и на аккумуляторный электроинструмент (без сетевого шнура).

#### Безопасность рабочего места

- ▶ **Содержите рабочее место в чистоте и хорошо освещенным.** Беспорядок или неосвещенные участки рабочего места могут привести к несчастным случаям.
- ▶ **Не работайте с электроинструментами во взрывоопасной атмосфере, напр., содержащей горючие жидкости, воспламеняющиеся газы или пыль.** Электроинструменты искрят, что может привести к воспламенению пыли или паров.
- ▶ **Во время работы с электроинструментом не допускайте близко к Вашему рабочему месту детей и посторонних лиц.** Отвлечись, Вы можете потерять контроль над электроинструментом.
- ▶ Оборудование предназначено для работы в бытовых условиях, коммерческих зонах и общественных местах, производственных зонах с малым электропотреблением, без воздействия вредных и опасных производственных факторов. Оборудование предназначено для эксплуатации без постоянного присутствия обслуживающего персонала.

#### Электробезопасность

- ▶ **Штепсельная вилка электроинструмента должна подходить к штепсельной розетке. Ни в коем случае не вносите изменения в**

штепсельную вилку. Не применяйте переходные штекеры для электроинструментов с защитным заземлением. Неизменные штепсельные вилки и подходящие штепсельные розетки снижают риск поражения электротоком.

- ▶ **Предотвращайте телесный контакт с заземленными поверхностями, как то: с трубами, элементами отопления, кухонными плитами и холодильниками.** При заземлении Вашего тела повышается риск поражения электротоком.
- ▶ **Защищайте электроинструмент от дождя и сырости.** Проникновение воды в электроинструмент повышает риск поражения электротоком.
- ▶ **Не разрешается использовать шнур не по назначению. Никогда не используйте шнур для транспортировки или подвески электроинструмента, или для извлечения вилки из штепсельной розетки. Защищайте шнур от воздействия высоких температур, масла, острых кромок или подвижных частей электроинструмента.** Поврежденный или спутанный шнур повышает риск поражения электротоком.
- ▶ **При работе с электроинструментом под открытым небом применяйте пригодные для этого кабели-удлинители.** Применение пригодного для работы под открытым небом кабеля-удлинителя снижает риск поражения электротоком.
- ▶ **Если невозможно избежать применения электроинструмента в сыром помещении, подключайте электроинструмент через устройство защитного отключения.** Применение устройства защитного отключения снижает риск электрического поражения.

#### **Безопасность людей**

- ▶ **Будьте внимательны, следите за тем, что делаете, и продуманно начинайте работу с электроинструментом. Не пользуйтесь электроинструментом в усталом состоянии или под воздействием наркотиков, алкоголя или лекарственных средств.** Один момент невнимательности при работе с электроинструментом может привести к серьезным травмам.
- ▶ **Применяйте средства индивидуальной защиты. Всегда носите защитные очки.** Использование средств индивидуальной защиты, как то: защитной маски, обуви на нескользящей подошве, защитного

шлема или средств защиты органов слуха, в зависимости от вида работы с электроинструментом снижает риск получения травм.

- ▶ **Предотвращайте непреднамеренное включение электроинструмента. Перед тем как подключить электроинструмент к сети и/или к аккумулятору, поднять или переносить электроинструмент, убедитесь, что он выключен.** Удержание пальца на выключателе при транспортировке электроинструмента и подключение к сети питания включенного электроинструмента чревато несчастными случаями.
- ▶ **Убирайте установочный инструмент или гаечные ключи до включения электроинструмента.** Инструмент или ключ, находящийся во вращающейся части электроинструмента, может привести к травмам.
- ▶ **Не принимайте неестественное положение корпуса тела. Всегда занимайте устойчивое положение и сохраняйте равновесие.** Благодаря этому Вы можете лучше контролировать электроинструмент в неожиданных ситуациях.
- ▶ **Носите подходящую рабочую одежду. Не носите широкую одежду и украшения. Держите волосы и одежду вдали от подвижных деталей.** Широкая одежда, украшения или длинные волосы могут быть затянуты вращающимися частями.
- ▶ **При наличии возможности установки пылеотсасывающих и пылесборных устройств проверяйте их присоединение и правильное использование.** Применение пылеотсоса может снизить опасность, создаваемую пылью.
- ▶ **Хорошее знание электроинструментов, полученное в результате частого их использования, не должно приводить к самоуверенности и игнорированию техники безопасности обращения с электроинструментами.** Одно небрежное действие за долю секунды может привести к серьезным травмам.
- ▶ **ВНИМАНИЕ!** В случае возникновения перебоя в работе электроинструмента вследствие полного или частичного прекращения энергоснабжения или повреждения цепи управления энергоснабжением установите выключатель в положение Выкл., убедившись, что он не заблокирован (при его наличии). Отключите сетевую вилку от розетки или отсоедините съёмный аккумулятор. Этим предотвращается неконтролируемый повторный запуск.

- ▶ Квалифицированный персонал в соответствии с настоящим руководством подразумевает лиц, которые знакомы с регулировкой, монтажом, вводом эксплуатацию обслуживанием электроинструмента.
- ▶ К работе с электроинструментом допускаются лица не моложе 18 лет, изучившие техническое описание, инструкцию по эксплуатации и правила безопасности.
- ▶ Изделие не предназначено для использования лицами (включая детей) с пониженными физическими, чувственными или умственными способностями или при отсутствии у них жизненного опыта или знаний, если они не находятся под контролем или не проинструктированы об использовании электроинструмента лицом, ответственным за их безопасность.

#### **Применение электроинструмента и обращение с ним**

- ▶ **Не перегружайте электроинструмент. Используйте для работы соответствующий специальный электроинструмент.** С подходящим электроинструментом Вы работаете лучше и надежнее в указанном диапазоне мощности.
- ▶ **Не работайте с электроинструментом при неисправном выключателе.** Электроинструмент, который не поддается включению или выключению, опасен и должен быть отремонтирован.
- ▶ **Перед тем как настраивать электроинструмент, заменять принадлежности или убирать электроинструмент на хранение, отключите штепсельную вилку от розетки сети и/или выньте, если это возможно, аккумулятор.** Эта мера предосторожности предотвращает непреднамеренное включение электроинструмента.
- ▶ **Храните электроинструменты в недоступном для детей месте. Не разрешайте пользоваться электроинструментом лицам, которые не знакомы с ним или не читали настоящих инструкций.** Электроинструменты опасны в руках неопытных лиц.
- ▶ **Тщательно ухаживайте за электроинструментом и принадлежностями.** Проверяйте безупречную функцию и ход движущихся частей электроинструмента, отсутствие поломок или повреждений, отрицательно влияющих на функцию электроинструмента. Поврежденные части должны быть отремонтированы до использования электроинструмента. Плохое обслуживание электроинструментов является причиной большого числа несчастных случаев.

- ▶ **Держите режущий инструмент в заточенном и чистом состоянии.** Заботливо ухоженные режущие инструменты с острыми режущими кромками режут заклиниваются и их легче вести.
- ▶ **Применяйте электроинструмент, принадлежности, рабочие инструменты и т. п. в соответствии с настоящими инструкциями. Учитывайте при этом рабочие условия и выполняемую работу.** Использование электроинструментов для непредусмотренных работ может привести к опасным ситуациям.
- ▶ **Держите ручки и поверхности захвата сухими и чистыми, следите чтобы на них не было жидкой или консистентной смазки.** Скользкие ручки и поверхности захвата препятствуют безопасному обращению с инструментом и не дают надежно контролировать его в непредвиденных ситуациях.

#### Применение и обслуживание аккумуляторного инструмента

- ▶ **Заряжайте аккумуляторы только в зарядных устройствах, рекомендуемых изготовителем.** Зарядное устройство, предусмотренное для определенного вида аккумуляторов, может привести к пожарной опасности при использовании его с другими аккумуляторами.
- ▶ **Применяйте в электроинструментах только предусмотренные для этого аккумуляторы.** Использование других аккумуляторов может привести к травмам и пожарной опасности.
- ▶ **Защищайте неиспользуемый аккумулятор от канцелярских скрепок, монет, ключей, гвоздей, винтов и других маленьких металлических предметов, которые могут замкнуть полюса.** Короткое замыкание полюсов аккумулятора может привести к ожогам или пожару.
- ▶ **При неправильном использовании из аккумулятора может потечь жидкость. Избегайте соприкосновения с ней. При случайном контакте промойте соответствующее место водой. Если эта жидкость попадет в глаза, то дополнительно обратитесь к врачу.** Вытекающая аккумуляторная жидкость может привести к раздражению кожи или к ожогам.
- ▶ **Не используйте поврежденные или измененные аккумуляторы или инструменты.** Поврежденные или измененные аккумуляторы могут повести себя непредсказуемо, что может привести к возгоранию, взрыву или риску получения травмы.

- ▶ **Не кладите аккумулятор или инструмент в огонь и не подвергайте их воздействию высоких температур.** Огонь или температура выше 130 °C могут привести к взрыву.
- ▶ **Выполняйте все инструкции по зарядке и не заряжайте аккумулятор или инструмент при температуре, выходящей за указанный в инструкции диапазон.** Неправильная зарядка или зарядка при температурах, выходящих за указанный диапазон, могут повредить батарею и повысить риск возгорания.

### Сервис

- ▶ **Ремонт электроинструмента должен выполняться только квалифицированным персоналом и только с применением оригинальных запасных частей.** Этим обеспечивается безопасность электроинструмента.
- ▶ **Никогда не обслуживайте поврежденные аккумуляторы.** Обслуживать аккумуляторы разрешается только производителю или авторизованной сервисной организации.

### Указания по технике безопасности для шуруповертов

- ▶ **При выполнении работ, при которых шуруп может задеть скрытую электропроводку, держите инструмент за изолированные поверхности.** Перерезание находящегося под напряжением шнура может зарядить металлические части электроинструмента и привести к удару электрическим током.
- ▶ **Используйте соответствующие металлоискатели для нахождения спрятанных в стене труб или проводки или обращайтесь за справкой в местное коммунальное предприятие.** Контакт с электропроводкой может привести к пожару и поражению электротоком. Повреждение газопровода может привести к взрыву. Повреждение водопровода ведет к нанесению материального ущерба.
- ▶ **Крепко держите электроинструмент.** При затягивании и отпуске винтов/шурупов могут возникать кратковременные высокие реакционные моменты.
- ▶ **Закрепляйте заготовку.** Заготовка, установленная в зажимное приспособление или в тиски, удерживается более надежно, чем в Вашей руке.

- ▶ **Выждите полной остановки электроинструмента и только после этого выпускайте его из рук.** Рабочий инструмент может заесть, и это может привести к потере контроля над электроинструментом.



**Защищайте электроинструмент от высоких температур, напр., от длительного нагревания на солнце, от огня, воды и влаги.** Существует опасность взрыва.

### Указания по технике безопасности для блоков питания со штепсельной вилкой

- ▶ **Данный блок питания со штепсельной вилкой не предназначен для использования детьми и лицами с ограниченными физическими, сенсорными или умственными способностями или недостаточным опытом и знаниями. Пользоваться данным блоком питания со штепсельной вилкой детям в возрасте 8 лет и старше и лицам с ограниченными физическими, сенсорными или умственными способностями или с недостаточным опытом и знаниями разрешается только под присмотром ответственного за их безопасность лица или если они прошли инструктаж на предмет надежного использования данного блока питания со штепсельной вилкой и понимают, какие опасности от него исходят.** Иначе существует опасность неправильного использования и получения травм.



**Берегите блок питания со штепсельной вилкой от дождя и сырости.** Проникновение воды в блок питания со штепсельной вилкой повышает риск поражения электротоком.

- ▶ **Содержите блок питания со штепсельной вилкой в чистоте.** В результате загрязнений существует опасность электрического поражения.
- ▶ **Проверяйте блок питания перед каждым использованием. Не используйте блок питания при обнаружении повреждений. Не вскрывайте блок питания самостоятельно, его ремонт разрешается выполнять только или авторизованным сервисным центрам и только с использованием оригинальных запчастей.** Использование поврежденного блока питания повышает риск поражения электрическим током.



## Описание продукта и услуг



**Прочтите все указания и инструкции по технике безопасности.** Несоблюдение указаний по технике безопасности и инструкций может привести к по-

ражению электрическим током, пожару и/или тяжелым травмам.

Пожалуйста, соблюдайте иллюстрации в начале руководства по эксплуатации.

### Применение по назначению

Настоящий электроинструмент предназначен для заворачивания и выворачивания шурупов.

### Изображенные составные части

Нумерация представленных компонентов относится к изображению электроинструмента на странице с иллюстрациями.

- (1) Бита-насадка<sup>a)</sup>
- (2) Патрон
- (3) Резиновый колпачок
- (4) Индикатор заряженности аккумуляторной батареи
- (5) Переключатель направления вращения
- (6) Проушина для подвески
- (7) Зарядные контакты
- (8) Выключатель
- (9) Подсветка
- (10) Рукоятка (с изолированной поверхностью)
- (11) Гнездо Micro USB
- (12) Зарядный кабель
- (13) Блок питания со штепсельной вилкой
- (14) Эксцентриковая насадка<sup>a)</sup>
- (15) Угловая насадка<sup>a)</sup>

**(16)** Кольцо разблокировки<sup>a)</sup>

- a) Изображенные или описанные принадлежности не входят в стандартный объем поставки. Полный ассортимент принадлежностей см. в нашей программе принадлежностей.

**Технические данные**

<b>Аккумуляторный шуруповерт</b>		<b>IXO</b>
Товарный номер		<b>3 603 JС7 0.. 3 603 JС7 1..</b>
Номинальное напряжение	V=	3,6
Число оборотов холостого хода	мин <sup>-1</sup>	0–215
Макс. крутящий момент при работе в жестких/мягких материалах по ISO 5393	Н·м	4,5/3,0
Макс. Ø шурупов	мм	5
Масса согласно EPTA-Procedure 01:2014	кг	0,34
Рекомендуемая температура внешней среды во время зарядки	°C	0 ... +45
Зарядное напряжение	V	5
макс. зарядный ток	mA	1000
Допустимая температура окружающей среды во время эксплуатации <sup>A) B) C)</sup> и во время хранения	°C	-20 ... +50
<b>Аккумулятор</b>		<b>литий-ионный</b>
Емкость	A·ч	1,5
Энергия	Вт·ч.	5,4
Число аккумуляторных элементов		1
<b>Блок питания со штепсельной вилкой</b>		
Товарный номер (5 В; 1000 мА)		<b>2 609 120 713 (EU)</b>
Макс. время зарядки	ч	2

**Аккумуляторный шуруповерт****IXO**

Класс защиты

□/II

Дополнительные технические данные см. на сайте:  
[www.bosch-do-it.com/ecodesign](http://www.bosch-do-it.com/ecodesign)

**Зарядный кабель**

Товарный номер

1 607 000 CG9

**Зарядная станция**

Товарный номер

**1 600 A01 B58**  
**1 600 A01 AU1**  
**1 600 A02 1YZ**

- A) Защита от перегрева останавливает электроинструмент при температуре  $> +65^{\circ}\text{C}$ .
- B) измерено при  $20-25^{\circ}\text{C}$
- C) Ограниченная мощность при температуре  $< 0^{\circ}\text{C}$ .

**Данные по шуму и вибрации**

Шумовая эмиссия определена в соответствии с **EN 62841-2-2**.

A-взвешенный уровень звукового давления электроинструмента обычно ниже 70 дБ(A). Уровень шума во время работы может превышать указанные значения. **Применяйте средства защиты органов слуха!**

Суммарная вибрация  $a_h$  (векторная сумма трех направлений) и погрешность K определены в соответствии с **EN 62841-2-2**:

Вкручивание/выкручивание шурупов:  $a_h = 2,5 \text{ м/с}^2$ ,  $K = 1,5 \text{ м/с}^2$ .

Указанные в настоящих инструкциях уровень вибрации и значение шумовой эмиссии измерены по методике измерения, прописанной в стандарте, и могут быть использованы для сравнения электроинструментов. Они также пригодны для предварительной оценки уровня вибрации и шумовой эмиссии.

Уровень вибрации и значение шумовой эмиссии указаны для основных видов работы с электроинструментом. Однако если электроинструмент будет использован для выполнения других работ с применением непредусмотренных изготовителем рабочих инструментов или техническое обслуживание не будет отвечать предписаниям, то значения уровня вибрации и шумовой эмиссии могут быть иными. Это может значи-

тельно повысить общий уровень вибрации и общую шумовую эмиссию в течение всей продолжительности работы.

Для точной оценки уровня вибрации и шумовой эмиссии в течение определенного временного интервала нужно учитывать также и время, когда инструмент выключен или, хотя и включен, но не находится в работе. Это может значительно сократить уровень вибрации и шумовую эмиссию в пересчете на полное рабочее время.

Предусмотрите дополнительные меры безопасности для защиты оператора от воздействия вибрации, например: техническое обслуживание электроинструмента и рабочих инструментов, меры по поддержанию рук в тепле, организация технологических процессов.

## Сборка

### Зарядка аккумулятора (см. рис. А)

- ▶ **Пользуйтесь только зарядными устройствами, указанными в технических параметрах.** Только эти зарядные устройства пригодны для литиево-ионного аккумулятора Вашего электроинструмента.
- ▶ **Учитывайте напряжение в сети!** Напряжение источника тока должно соответствовать данным на заводской табличке зарядного устройства. Зарядные устройства на 230 В могут работать также и от 220 В.

**Указание:** Аккумуляторная батарея поставляется в частично заряженном состоянии. Для обеспечения полной мощности аккумулятора зарядите его полностью перед первым применением.

Литий-ионный аккумулятор может быть заряжен в любое время без сокращения срока службы. Прекращение процесса зарядки не наносит вреда аккумулятору.

Литиево-ионная аккумуляторная батарея защищена от глубокой разрядки системой „Electronic Cell Protection (ECP)“. Защитная схема выключает электроинструмент при разряженном аккумуляторе – рабочий инструмент останавливается.

- ▶ **После автоматического выключения электроинструмента не нажимайте больше на выключатель.** Аккумулятор может быть поврежден.

### Индикатор заряженности аккумуляторной батареи во время работы

Индикатор заряженности аккумулятора (4) показывает при включенном электроинструменте степень заряженности аккумулятора.

Светодиод	Емкость
Непрерывный свет 3 зеленых светодиодов	60–100 %
Непрерывный свет 2 зеленых светодиодов	30–60 %
Непрерывный свет 1 зеленого светодиода	10–30 %
Мигание 1 зеленого светодиода	0–10 %

Для зарядки вставьте зарядный кабель (12) в гнездо с нижней стороны рукоятки и в зарядное устройство (13). Вставьте затем вилку блока питания со штепсельной вилкой (13) в розетку.

#### **Индикатор заряженности аккумуляторной батареи во время зарядки**

Индикатор заряженности аккумулятора (4) показывает, как продвигается зарядка. Во время зарядки индикатор мигает.

Светодиод	Емкость
Медленно мигающий свет 1 х зеленого индикатора	0 – 30 %
Медленно мигающий свет 2 х зеленого индикатора	30 – 60 %
Медленно мигающий свет 3 х зеленого индикатора	60 – 100 %
Непрерывный свет 3 х зеленых светодиодов	100 %

При зарядке нагревается рукоятка электроинструмента. Это нормально. При продолжительном простое отсоедините, пожалуйста, зарядное устройство от сети. Электроинструментом нельзя пользоваться во время его зарядки; если электроинструмент не работает во время зарядки, это не является свидетельством его неисправности. Учитывайте указания по утилизации.

#### **► Берегите измерительный инструмент от влаги!**

Электроинструмент оборудован защитой от перегрузки. При использовании электроинструмента по назначению его перегрузка невозможна.

При слишком сильной нагрузке электроника выключает электроинструмент. В этом случае выключите электроинструмент и снова включите.

## Замена рабочего инструмента (см. рис. В)

► **Не применяйте двусторонние биты-насадки с длиной свыше 25 мм.**

Вставьте бит-насадку (1) непосредственно в патрон (2).

## Эксцентриковая насадка/угловая насадка (см. рис. С – F)

**Указание:** Электроинструмент не предназначен для применения с насадкой-ножницами для травы (1 600 A00 10D)!

Эксцентриковая насадка (14) позволяет закручивать/выкручивать шурупы вблизи от края.

Угловая насадка (15) позволяет закручивать/выкручивать шурупы в труднодоступных местах.

### Монтаж (см. рис. С – D)

Для монтажа насадки снимите резиновый колпачок (3), потянув его вперед. Теперь можно надеть насадку. Насадки можно монтировать с шагом 45°.

### Демонтаж (см. рис. E – F)

Для демонтажа насадки поверните кольцо разблокировки (16) в направлении ① и снимите насадку, потянув ее вперед. Затем наденьте резиновый колпачок (3) на место.

## Работа с инструментом

### Включение электроинструмента

#### Установка направления вращения

Выключателем направления вращения (5) можно изменять направление вращения электроинструмента. При вжатом выключателе (8) это, однако, невозможно.

**Правое вращение:** Для закручивания винтов передвиньте переключатель направления вращения (5) до упора вперед.

**Левое вращение:** Для отпускания или выкручивания винтов передвиньте переключатель направления вращения (5) назад.

### Включение/выключение

Для **включения** электроинструмента нажмите на выключатель **(8)** и удерживайте его нажатым.

Подсветка **(9)** загорается при легком или полном нажатии на выключатель **(8)** и позволяет освещать рабочую зону при недостаточном общем освещении.

Для **выключения** электроинструмента отпустите выключатель **(8)**.

### Установка числа оборотов

Число оборотов включенного электроинструмента можно плавно регулировать, изменяя для этого усилие нажатия на выключатель **(8)**.

При слабом нажатии на выключатель **(8)** электроинструмент работает с низким числом оборотов. С увеличением силы нажатия число оборотов увеличивается.

### Автоматическое фиксирование шпинделя (Auto-Lock)

При ненажатом выключателе **(8)** сверлильный шпиндель фиксируется вместе с патроном.

Это позволяет вворачивать шурупы также и при разряженном аккумуляторе и использовать электроинструмент в качестве отвертки.

- ▶ **При заблокированном сверлильном шпинделе не нажимайте на выключатель (8) дольше 15 секунд. В противном случае электроинструмент может быть поврежден.**

### Указания по применению

- ▶ **Устанавливайте электроинструмент на винт или гайку только в выключенном состоянии.** Вращающиеся рабочие инструменты могут соскользнуть.

## Техобслуживание и сервис

### Техобслуживание и очистка

- ▶ **Для обеспечения качественной и безопасной работы содержите электроинструмент и вентиляционные прорези в чистоте.**

Если аккумулятор больше не работает, то обратитесь, пожалуйста, в авторизованную сервисную мастерскую для электроинструментов фирмы **Bosch**.

Если требуется поменять шнур, во избежание опасности обращайтесь на фирму **Bosch** или в авторизованную сервисную мастерскую для электроинструментов **Bosch**.

Реализацию продукции разрешается производить в магазинах, отделах (секциях), павильонах и киосках, обеспечивающих сохранность продукции, исключающих попадание на неё атмосферных осадков и воздействие источников повышенных температур (резкого перепада температур), в том числе солнечных лучей.

Продавец (изготовитель) обязан предоставить покупателю необходимую и достоверную информацию о продукции, обеспечивающую возможность её правильного выбора. Информация о продукции в обязательном порядке должна содержать сведения, перечень которых установлен законодательством Российской Федерации.

Если приобретаемая потребителем продукция была в употреблении или в ней устранился недостаток (недостатки), потребителю должна быть предоставлена информация об этом.

В процессе реализации продукции должны выполняться следующие требования безопасности:

- Продавец обязан довести до сведения покупателя фирменное наименование своей организации, место её нахождения (адрес) и режим её работы;
- Образцы продукции в торговых помещениях должны обеспечивать возможность ознакомления покупателя с надписями на изделиях и исключать любые самостоятельные действия покупателей с изделиями, приводящие к запуску изделий, кроме визуального осмотра;
- Продавец обязан довести до сведения покупателя информацию о подтверждении соответствия этих изделий установленным требованиям, о наличии сертификатов или деклараций о соответствии;
- Запрещается реализация продукции при отсутствии (утрате) её идентификационных признаков, с истёкшим сроком годности, следами порчи и без инструкции (руководства) по эксплуатации, обязательно сертификата соответствия либо знака соответствия.

## Сервис и консультирование по вопросам применения

Сервисный отдел ответит на все Ваши вопросы по ремонту и обслуживанию Вашего продукта, а также по запчастям. Изображения с пространственным разделением делателей и информацию по запчастям мож-



но посмотреть также по адресу:

**www.bosch-pt.com**

Коллектив сотрудников Bosch, предоставляющий консультации на предмет использования продукции, с удовольствием ответит на все Ваши вопросы относительно нашей продукции и ее принадлежностей.

Пожалуйста, во всех запросах и заказах обязательно укажите 10-значный товарный номер по заводской табличке изделия.

#### **Для региона: Россия, Беларусь, Казахстан, Украина**

Гарантийное обслуживание и ремонт электроинструмента, с соблюдением требований и норм изготовителя производятся на территории всех стран только в фирменных или авторизованных сервисных центрах «Роберт Бош». ПРЕДУПРЕЖДЕНИЕ! Использование контрафактной продукции опасно в эксплуатации, может привести к ущербу для Вашего здоровья. Изготовление и распространение контрафактной продукции преследуется по Закону в административном и уголовном порядке.

#### **Россия**

Уполномоченная изготовителем организация:

ООО «Роберт Бош» Вашутинское шоссе, вл. 24  
141400, г. Химки, Московская обл.

Тел.: +7 800 100 8007

E-Mail: [info.powertools@ru.bosch.com](mailto:info.powertools@ru.bosch.com)

[www.bosch-pt.ru](http://www.bosch-pt.ru)

**Дополнительные адреса сервисных центров вы найдете по ссылке:**

[www.bosch-pt.com/serviceaddresses](http://www.bosch-pt.com/serviceaddresses)

#### **Транспортировка**

На вложенные литиево-ионные аккумуляторные батареи распространяются требования в отношении транспортировки опасных грузов. Аккумуляторные батареи могут перевозиться самим пользователем автомобильным транспортом без необходимости соблюдения дополнительных норм.

При перевозке с привлечением третьих лиц (напр.: самолетом или транспортным экспедитором) необходимо соблюдать особые требования к упаковке и маркировке. В этом случае при подготовке груза к отправке необходимо участие эксперта по опасным грузам.

## Утилизация



Электроинструменты, аккумуляторные батареи, принадлежности и упаковку нужно сдавать на экологически чистую рекуперацию.



Не выбрасывайте электроинструменты и аккумуляторные батареи/батарейки в бытовой мусор!

### Только для стран-членов ЕС:

В соответствии с европейской директивой 2012/19/EU об отработанных электрических и электронных приборах и ее преобразованием в национальное законодательство вышедшие из употребления электроинструменты и в соответствии с европейской директивой 2006/66/ЕС дефектные или отслужившие свой срок аккумуляторные батареи/батарейки должны собираться отдельно и сдаваться на экологически чистую рекуперацию.

При неправильной утилизации отработанные электрические и электронные приборы могут оказать вредное воздействие на окружающую среду и здоровье человека из-за возможного присутствия в них опасных веществ.

### Аккумуляторы/батареи:

#### Литий-ионные:

Пожалуйста, учитывайте указание в разделе Транспортировка (см. „Транспортировка“, Страница 81).

- **Интегрированные аккумуляторные батареи разрешается извлекать специалистам и только для утилизации.** Вскрытие корпуса чревато разрушением электроинструмента.

Перед тем, как извлечь аккумуляторную батарею из электроинструмента, держите электроинструмент включенным до тех пор, пока аккумуляторная батарея полностью не разрядится. Выкрутите винты на корпусе и снимите обшивку корпуса, чтобы извлечь аккумуляторную батарею. Во избежание короткого замыкания отсоедините по очереди все контакты на аккумуляторе и изолируйте полюса. Даже после полной разрядки аккумуляторная батарея еще имеет остаточный заряд, который может высвободиться при коротком замыкании.

# Українська

## Вказівки з техніки безпеки

### Загальні вказівки з техніки безпеки для електроінструментів

**⚠ ПОПЕРЕДЖЕННЯ** Прочитайте всі вказівки з техніки безпеки, інструкції, ілюстрації та специфікації, надані з цим електроінструментом. Невиконання усіх поданих нижче інструкцій може призвести до ураження електричним струмом, пожежі і/або серйозної травми.

**Добре зберігайте на майбутнє ці попередження і вказівки.**

Під поняттям «електроінструмент» в цих застереженнях мається на увазі електроінструмент, що працює від мережі (з електрокабелем) або від акумуляторної батареї (без електрокабелю).

#### Безпека на робочому місці

- ▶ **Тримайте своє робоче місце в чистоті і забезпечте добре освітлення робочого місця.** Безлад або погане освітлення на робочому місці можуть призвести до нещасних випадків.
- ▶ **Не працюйте з електроінструментом у середовищі, де існує небезпека вибуху внаслідок присутності горючих рідин, газів або пилу.** Електроінструменти можуть породжувати іскри, від яких може займатися пил або пари.
- ▶ **Під час праці з електроінструментом не підпускайте до робочого місця дітей та інших людей.** Ви можете втратити контроль над електроінструментом, якщо Ви не будете зосереджені на виконанні роботи.

#### Електрична безпека

- ▶ **Штепсель електроінструмента повинен пасувати до розетки. Не дозволяється міняти щось в штепселі. Для роботи з електроінструментами, що мають захисне заземлення, не використовуйте адаптери.** Використання оригінального штепселя та належної розетки зменшує ризик ураження електричним струмом.

- ▶ **Уникайте контакту частин тіла із заземленими поверхнями, напр., трубами, батареями опалення, плитами та холодильниками.** Коли Ваше тіло заземлене, існує збільшена небезпека ураження електричним струмом.
- ▶ **Захищайте електроінструменти від дощу і вологи.** Попадання води в електроінструмент збільшує ризик ураження електричним струмом.
- ▶ **Не використовуйте мережний шнур живлення не за призначенням. Ніколи не використовуйте мережний шнур для перенесення або перетягування електроінструмента або витягання штепселя з розетки. Захищайте кабель від тепла, мастила, гострих країв та рухомих деталей електроінструмента.** Пошкоджений або закручений кабель збільшує ризик ураження електричним струмом.
- ▶ **Для зовнішніх робіт обов'язково використовуйте лише такий подовжувач, що придатний для зовнішніх робіт.** Використання подовжувача, що розрахований на зовнішні роботи, зменшує ризик ураження електричним струмом.
- ▶ **Якщо не можна запобігти використанню електроінструмента у вологому середовищі, використовуйте пристрій захисного вимкнення.** Використання пристрою захисного вимкнення зменшує ризик ураження електричним струмом.

### Безпека людей

- ▶ **Будьте уважними, слідкуйте за тим, що Ви робите, та розсудливо поведіться під час роботи з електроінструментом. Не користуйтеся електроінструментом, якщо Ви стомлені або знаходитесь під дією наркотиків, спиртних напоїв або ліків.** Мить неуважності при користуванні електроінструментом може призвести до серйозних травм.
- ▶ **Використовуйте засоби індивідуального захисту. Завжди вдягайте захисні окуляри.** Застосування засобів індивідуального захисту для відповідних умов, напр., захисної маски, спецвзуття, що не ковзається, каски та навушників, зменшує ризик травм.
- ▶ **Уникайте випадкового вмикання. Перш ніж увімкнути електроінструмент в електромережу або під'єднати акумуляторну батарею, брати його в руки або переносити, впевніться в тому, що електроінструмент вимкнений.** Тримання

пальця на вимикачі під час перенесення електроінструмента або підключення в розетку увімкненого електроінструмента може призвести до травм.

- ▶ **Перед тим, як вмикати електроінструмент, приберіть налагоджувальні інструменти або гайковий ключ.** Перебування налагоджувального інструмента або ключа в частині електроінструмента, що обертається, може призвести до травм.
- ▶ **Уникайте неприродного положення тіла. Завжди зберігайте стійке положення та тримайте рівновагу.** Це дозволить Вам краще контролювати електроінструмент у небезпечних ситуаціях.
- ▶ **Вдягайте придатний одяг. Не вдягайте просторий одяг та прикраси. Не підставляйте волосся й одяг до деталей, що рухаються.** Просторий одяг, довге волосся та прикраси можуть потрапити в деталі, що рухаються.
- ▶ **Якщо існує можливість монтувати пиловідсмоктувальні або пилоуловлюючі пристрої, переконайтеся, щоб вони були добре під'єднані та правильно використовувалися.** Використання пиловідсмоктувального пристрою може зменшити небезпеки, зумовлені пилом.
- ▶ **Добре знання електроінструментів, отримане в результаті частого їх використання, не повинно призводити до самовпевненості й ігнорування принципів техніки безпеки.** Необережна дія може в одну мить призвести до важкої травми.

#### **Правильне поводження та користування електроінструментами**

- ▶ **Не перевантажуйте електроінструмент. Використовуйте такий електроінструмент, що спеціально призначений для відповідної роботи.** З придатним електроінструментом Ви з меншим ризиком отримаєте кращі результати роботи, якщо будете працювати в зазначеному діапазоні потужності.
- ▶ **Не користуйтеся електроінструментом з пошкодженням вимикачем.** Електроінструмент, який не вмикається або не вимикається, є небезпечним і його треба відремонтувати.
- ▶ **Перед тим, як регулювати що-небудь в електроінструменті, міняти приладдя або ховати електроінструмент, витягніть штепсель із розетки та/або витягніть акумуляторну батарею.** Ці

попереджувальні заходи з техніки безпеки зменшують ризик випадкового запуску електроінструмента.

- ▶ **Ховайте електроінструменти, якими Ви саме не користуєтеся, від дітей. Не дозволяйте користуватися електроінструментом особам, що не знайомі з його роботою або не читали ці вказівки.** Використання електроінструментів недосвідченими особами може бути небезпечним.
- ▶ **Старанно доглядайте за електроінструментами і приладдям. Перевіряйте, щоб рухомі деталі електроінструмента були правильно розташовані та не заїдали, не були пошкодженими або у будь-якому іншому стані, який міг би вплинути на функціонування електроінструмента. Пошкоджені електроінструменти потрібно відремонтувати, перш ніж користуватися ними знову.** Велика кількість нещасних випадків спричиняється поганим доглядом за електроінструментами.
- ▶ **Тримайте різальні інструменти нагостреними та в чистоті.** Старанно доглянуті різальні інструменти з гострим різальним краєм менше застряють та легші в експлуатації.
- ▶ **Використовуйте електроінструмент, приладдя до нього, робочі інструменти тощо відповідно до цих вказівок. Беріть до уваги при цьому умови роботи та специфіку виконуваної роботи.** Використання електроінструментів для робіт, для яких вони не передбачені, може призвести до небезпечних ситуацій.
- ▶ **Тримайте рукоятки і поверхні захвату сухими і чистими, слідкуйте, щоб на них не було оливи або густого мастила.** Слизькі рукоятки і поверхні захвату унеможливають безпечне поводження з електроінструментом та його контролювання в неочікуваних ситуаціях.

**Правильне поводження та користування електроінструментами, що працюють на акумуляторних батареях**

- ▶ **Заряджайте акумуляторні батареї лише в заряджувальних пристроях, рекомендованих виготовлювачем.** Використання заряджувального пристрою для акумуляторних батарей, для яких він не передбачений, може призводити до пожежі.
- ▶ **Використовуйте в електроінструментах лише рекомендовані акумуляторні батареї.** Використання інших акумуляторних батарей може призводити до травм та пожежі.

- ▶ **Не зберігайте акумуляторну батарею, якою Ви саме не користуєтеся, поряд із канцелярськими скріпками, ключами, цвяхами, гвинтами та іншими невеликими металевими предметами, які можуть спричинити перемикання контактів.** Коротке замикання між контактами акумуляторної батареї може спричинити опіки або пожежу.
- ▶ **При неправильному використанні з акумуляторної батареї може потекти рідина. Уникайте контакту з нею. При випадковому контакті промийте відповідне місце водою. Якщо рідина потрапила в очі, додатково зверніться до лікаря.** Акумуляторна рідина може спричинити подразнення шкіри або опіки.
- ▶ **Не використовуйте пошкоджені або модифіковані акумулятори або електроінструменти.** Пошкоджені або модифіковані акумулятори можуть поводитися неочікувано, що може призвести до пожежі, вибуху або ризику травми.
- ▶ **Не піддавайте акумулятор або електроінструмент дії вогню або високих температур.** Вогонь або температури вищі за 130 °C можуть призвести до вибуху.
- ▶ **Виконуйте всі вказівки із заряджання і не заряджайте акумулятор або електроінструмент за температур, що виходять за вказані в інструкції межі.** Неправильне заряджання або заряджання за температур, що виходять за вказані межі, може пошкодити батарею і підвищити ризик займання.

### Сервіс

- ▶ **Віддавайте свій електроінструмент на ремонт лише кваліфікованим фахівцям та лише з використанням оригінальних запчастин.** Це забезпечить роботу пристрою протягом тривалого часу.
- ▶ **Ніколи не обслуговуйте пошкоджені акумулятори.** Обслуговувати акумулятори дозволяється лише виробнику або авторизованим сервісним організаціям.

### Вказівки з техніки безпеки для шурупокрутів

- ▶ **При виконанні робіт, при яких шуруп може зачепити заховану електропроводку, тримайте інструмент за ізольовані поверхні.** Перерізання кабелю, який знаходиться під напругою, може

призвести до зарядження металевих частин електроінструмента та до ураження електричним струмом.

- ▶ **Для знаходження захованих в стіні труб або електропроводки користуйтеся придатними приладами або зверніться в місцеве підприємство електро-, газо- і водопостачання.** Зачеплення електропроводки може призводити до пожежі та ураження електричним струмом. Зачеплення газової труби може призводити до вибуху. Зачеплення водопровідної труби може завдати шкоду матеріальним цінностям.
- ▶ **Міцно тримайте електроінструмент.** При закручуванні і розкручуванні гвинтів/шурупів можуть виникати короточасні високі реакційні моменти.
- ▶ **Закріплюйте оброблювану заготовку.** За допомогою затискного пристрою або лешат оброблюваний матеріал фіксується надійніше ніж при триманні його в руці.
- ▶ **Перед тим, як покласти електроінструмент, зачекайте, поки він не зупиниться.** Адже робочий інструмент може зачепитися за що-небудь, що призведе до втрати контролю над електроприладом.



**Захищайте електроінструмент від тепла, зокрема, напр., від сонячних променів, вогню, води та вологи.** Існує небезпека вибуху.

### Вказівки з техніки безпеки для блоків живлення зі штепсельною вилкою

- ▶ **Цей блок живлення зі штепсельною вилкою не передбачений для використання дітьми і особами з обмеженими фізичними, сенсорними та розумовими здібностями, або недостатнім досвідом та знаннями. Дітям віком від 8 років та особам з обмеженими фізичними, сенсорними та розумовими можливостями або недостатнім досвідом та знаннями дозволяється користуватися цим блоком живлення зі штепсельною вилкою лише під наглядом або якщо вони отримали відповідні вказівки щодо безпечного використання цього блока живлення зі штепсельною вилкою і розуміють, яку небезпеку він несе. В іншому випадку можливе неправильне використання та небезпека одержання травм.**





**Захищайте блок живлення зі штепсельною вилкою від дощу і вологи.** Попадання води в блок живлення зі штепсельною вилкою підвищує ризик ураження електричним струмом.

- ▶ **Тримайте блок живлення зі штепсельною вилкою в чистоті.** При забрудненнях існує небезпека ураження електричним струмом.
- ▶ **Кожного разу перед використанням перевіряйте блок живлення. Не використовуйте блок живлення, якщо були виявлені пошкодження. Не розкривайте блок живлення самостійно, його ремонт дозволяється виконувати лише або уповноваженому центру з обслуговування клієнтів та лише з використанням оригінальних запчастин.** Пошкоджений блок живлення збільшує небезпеку ураження електричним струмом.

## Опис продукту і послуг



**Прочитайте всі застереження і вказівки.** Невиконання вказівок з техніки безпеки та інструкцій може призвести до ураження електричним струмом, пожежі та/

або важких серйозних травм.

Будь ласка, дотримуйтеся ілюстрацій на початку інструкції з експлуатації.

## Призначення приладу

Прилад призначений для закручування і викручування гвинтів.

## Зображені компоненти

Нумерація зображених компонентів посилається на зображення електроінструменту на сторінці з малюнком.

- (1) Біта<sup>3)</sup>
- (2) Патрон
- (3) Гумовий ковпачок
- (4) Індикатор зарядженості акумуляторної батареї
- (5) Перемикач напрямку обертання

- (6) Вушко для підвішування
- (7) Зарядні контакти
- (8) Вимикач
- (9) Підсвітлювальний світлодіод
- (10) Рукоятка (з ізолюваною поверхнею)
- (11) Гніздо Micro USB
- (12) Зарядний кабель
- (13) Блок живлення зі штепсельною вилкою
- (14) Ексцентрикова насадка<sup>a)</sup>
- (15) Кутова насадка<sup>a)</sup>
- (16) Кільце розблокування<sup>a)</sup>

a) **Зображене або описане приладдя не входить в стандартний комплект поставки. Повний асортимент приладдя ви знайдете в нашій програмі приладдя.**

## Технічні дані

Акумуляторний шурупокрут		IXO
Товарний номер		<b>3 603 JС7 0..</b> <b>3 603 JС7 1..</b>
Ном. напруга	V=	3,6
Частота обертання холостого ходу	хвил. <sup>-1</sup>	0–215
Макс. обертальний момент при закручуванні в жорсткі/м'які матеріали відп. до ISO 5393	Нм	4,5/3,0
Макс. Ø гвинтів/шурупів	мм	5
Вага відповідно до EPTA-Procedure 01:2014	кг	0,34
Рекомендована температура навколишнього середовища при заряджанні	°C	0 ... +45
Зарядна напруга	V	5
макс. зарядний струм	mA	1000

Акумуляторний шурупокрут		IXO
температура навколишнього середовища при експлуатації <sup>A) B) C)</sup> ; при зберіганні	°C	-20 ... +50
Акумуляторна батарея		Літій-іонні
Ємність	Ah	1,5
Енергія	Вт год.	5,4
Кількість акумуляторних елементів		1
Блок живлення зі штепсельною вилкою		
Товарний номер (5 В; 1000 мА)		2 609 120 713 (EU)
Макс. тривалість заряджання	год.	2
Клас захисту		□/II
Інші технічні характеристики див. на сайті: <a href="http://www.bosch-do-it.com/ecodesign">www.bosch-do-it.com/ecodesign</a>		
Зарядний кабель		
Товарний номер		1 607 000 CG9
Зарядний пристрій		
Товарний номер		<b>1 600 A01 B58</b> <b>1 600 A01 AU1</b> <b>1 600 A02 1YZ</b>

A) Захист від перегрівання зупиняє електроінструмент при температурі > +65 °C.

B) виміряно за температури 20–25 °C

C) Обмежена потужність при температурі < 0 °C.

## Інформація щодо шуму і вібрації

Значення звукової емісії визначені відповідно до **EN 62841-2-2**.

Рівень звукового тиску від приладу за класом А, як правило, нижчий за 70 дБ(А). Рівень шумів під час роботи може перебільшувати зазначені значення. **Вдягайте навушники!**

Загальна вібрація  $a_h$  (векторна сума трьох напрямків) і похибка К визначені відповідно до **EN 62841-2-2**:

Закручування та викручування гвинтів:  $a_h = 2,5 \text{ м/с}^2$ ,  $K = 1,5 \text{ м/с}^2$ .

Зазначені в цих вказівках рівень вібрації і рівень емісії шуму вимірювалися за визначеною в стандартах процедурою; ними можна користуватися для порівняння приладів. Вони також придатні для попередньої оцінки рівня вібрації і рівня емісії шуму.

Зазначені рівень вібрації і рівень емісії шуму стосуються основних робіт, для яких застосовується електроінструмент. Однак у разі застосування електроінструмента для інших робіт, роботи з іншим приладдям або у разі недостатнього технічного обслуговування рівень вібрації і рівень емісії шуму можуть бути іншими. В результаті рівень вібрації і рівень емісії шуму протягом всього робочого часу можуть значно зрости.

Для точної оцінки рівня вібрації і рівня емісії шуму потрібно також враховувати інтервали часу, коли електроінструмент вимкнений або, хоча й увімкнений, але фактично не працює. Це може значно зменшити сумарний рівень вібрації і рівень емісії шуму протягом робочого часу.

Визначте додаткові заходи безпеки для захисту оператора електроінструмента від вібрації, напр.: технічне обслуговування електроінструмента і робочих інструментів, нагрівання рук, організація робочих процесів.

## Монтаж

### Заряджання акумуляторної батареї (див. мал. А)

- ▶ **Використовуйте лише зарядні пристрої, зазначені в технічних даних.** Лише на ці зарядні пристрої розрахований літійово-іонний акумулятор, що використовується у Вашому приладі.
- ▶ **Зважайте на напругу в мережі!** Напруга джерела живлення має відповідати даним на заводській таблиці зарядного пристрою. Зарядні пристрої, розраховані на 230 В, можуть працювати також і від 220 В.

**Вказівка:** Акумуляторна батарея поставляється частково зарядженою. Щоб акумулятор міг реалізувати свою повну ємність, перед тим, як перший раз працювати з приладом, акумулятор треба повністю зарядити у зарядному пристрої.

Літійово-іонний акумулятор можна заряджати коли завгодно, це не скорочує його експлуатаційний ресурс. Переривання процесу заряджання не пошкоджує акумулятор.

Літєво-іонний акумулятор захищений від глибокого розрядження системою „Electronic Cell Protection (ECP)“. При розрядженому акумуляторі прилад завдяки схемі захисту вимикається. Робочий інструмент більше не рухається.

► **Після автоматичного вимикання електроінструмента більше не натискуйте на вимикач.** Це може пошкодити акумуляторну батарею.

#### **Індикатор зарядженості акумуляторної батареї під час роботи інструмента**

Індикатор зарядженості акумуляторної батареї **(4)** показує при увімкненому електроінструменті стан зарядженості акумуляторної батареї.

Світлодіод	Ємність
Свічення 3 х зелених	60–100 %
Свічення 2 х зелених	30–60 %
Свічення 1 х зеленого	10–30 %
Блимання 1 х зеленого	0–10 %

Для зарядження вставте зарядний кабель **(12)** в гніздо з нижнього боку рукоятки і в зарядний пристрій **(13)**. Потім вставте блок живлення зі штепсельною вилкою **(13)** в розетку.

#### **Індикатор зарядженості акумуляторної батареї під час зарядження**

Індикатор зарядженості акумуляторної батареї **(4)** показує, як просувається зарядження. Під час зарядження індикатор блимає.

Світлодіод	Ємність
Повільне мигання 1 х зеленим кольором	0 – 30 %
Повільне мигання 2 х зеленим кольором	30 – 60 %
Повільне мигання 3 х зеленим кольором	60 – 100 %
Свічення 3 х зелених	100 %

Під час зарядження ручка електроприладу нагрівається. Це нормально. Якщо зарядний пристрій не буде потрібний протягом тривалого часу, будь ласка, витягніть штепсель з розетки. Не можна користуватися електроприладом під час зарядження; якщо він не працює під час зарядження, це не означає, що він вийшов з ладу. Зважайте на вказівки щодо видалення.

► **Бережіть зарядний пристрій від вологи!**

Електроінструмент обладнаний системою захисту від перевантаження. При використанні електроінструменту за призначенням його перевантаження неможливе. У разі занадто великого навантаження електроніка вимикає електроінструмент. У цьому разі вимкніть і знову увімкніть електроінструмент.

### **Заміна робочого інструмента (див. мал. В)**

► **Не використовуйте 2-сторонні біти з довжиною понад 25 мм.**

Встроміть біту **(1)** безпосередньо в патрон **(2)**.

### **Ексцентрикова насадка/кутова насадка (див. мал. С – F)**

**Вказівка:** Електроінструмент не призначений для використання з насадкою-ножицями для газону (1 600 A00 10D)!

Ексцентрикова насадка **(14)** дозволяє закручувати/викручувати гвинти близько від краю.

Кутова насадка **(15)** дозволяє закручувати/викручувати гвинти у важкодоступних місцях.

### **Монтаж (див. мал. С – D)**

Щоб монтувати насадку, зніміть гумовий ковпачок **(3)**, потягнувши його вперед. Після цього Ви можете надіти насадку. Насадки можна монтувати зі зміщенням кожного разу на 45°.

### **Демонтаж (див. мал. Е – F)**

Щоб демонтувати насадку, поверніть кільце розблокування **(16)** в напрямку **(1)** і зніміть насадку, потягнувши її вперед. Після цього знову надіньте гумовий ковпачок **(3)**.

## **Робота**

### **Початок роботи**

#### **Встановлення напрямку обертання**

За допомогою перемикача напрямку обертання **(5)** можна міняти напрямок обертання інструмента. Однак це не можливо, якщо натиснутий вимикач **(8)**.

**Праве обертання:** Для закручування гвинтів посуňte перемикач напрямку обертання **(5)** до упору вперед.

**Ліве обертання:** Для відпускання / викручування гвинтів посуňte перемикач напрямку обертання **(5)** назад.

#### **Вмикання/вимикання**

Щоб **увімкнути** електроінструмент, натисніть на вимикач **(8)** і тримайте його натиснутим.

Підсвітлювальний світлодіод **(9)** вмикається у разі легкого або повного натиснення на вимикач **(8)** і дозволяє освітлювати робочу зону у разі недостатнього загального освітлення.

Щоб **вимкнути** електроінструмент, відпустіть вимикач **(8)**.

#### **Регулювання кількості обертів**

Кількість обертів увімкненого електроінструмента можна плавно регулювати більшим чи меншим натисканням на вимикач **(8)**.

При легкому натисканні на вимикач **(8)** електроінструмент працює з малою кількістю обертів. Із збільшенням сили натискування кількість обертів збільшується.

#### **Автоматична фіксація шпинделя (Auto-Lock)**

При ненаτισнутому вимикачі **(8)** свердлильний шпиндель, а з ним і патрон, стопоряться.

Це дозволяє закручувати гвинти, навіть коли акумуляторна батарея розрядилася, та використовувати електроприлад в якості викрутки.

- ▶ **При заблокованому свердлильному шпинделі натискуйте на вимикач (8) не довше 15 секунд. У іншому випадку електроінструмент може пошкодитись.**

#### **Вказівки щодо роботи**

- ▶ **Приставляйте електроінструмент до гайки/гвинта лише у вимкненому стані.** Робочі інструменти, що обертаються, можуть зісковзувати.

## **Технічне обслуговування і сервіс**

#### **Технічне обслуговування і очищення**

- ▶ **Для якісної і безпечної роботи тримайте електроприлад і вентиляційні отвори в чистоті.**

Якщо акумуляторна батарея більше не працює, будь ласка, зверніться в авторизований сервісний центр електроінструментів **Bosch**.

Якщо треба поміняти під'єднувальний кабель, це треба робити на фірмі **Bosch** або в сервісній майстерні для електроінструментів **Bosch**, щоб уникнути небезпек.

### **Сервіс і консультації з питань застосування**

В сервісній майстерні Ви отримаєте відповідь на Ваші запитання стосовно ремонту і технічного обслуговування Вашого продукту.

Малюнки в деталях і інформацію щодо запчастин можна знайти за адресою: **www.bosch-pt.com**

Команда співробітників Bosch з надання консультацій щодо використання продукції із задоволенням відповідь на Ваші запитання стосовно нашої продукції та приладдя до неї.

При всіх додаткових запитаннях та замовленні запчастин, будь ласка, зазначайте 10-значний номер для замовлення, що стоїть на паспортній таблиці продукту.

Гарантійне обслуговування і ремонт електроінструменту здійснюються відповідно до вимог і норм виготовлювача на території всіх країн лише у фірмових або авторизованих сервісних центрах фірми «Роберт Бош». **ПОПЕРЕДЖЕННЯ!** Використання контрафактної продукції небезпечно в експлуатації і може мати негативні наслідки для здоров'я. Виготовлення і розповсюдження контрафактної продукції переслідується за Законом в адміністративному і кримінальному порядку.

#### **Україна**

Бош Сервісний Центр електроінструментів

вул. Крайня 1

02660 Київ 60

Тел.: +380 44 490 2407

Факс: +380 44 512 0591

E-Mail: pt-service@ua.bosch.com

www.bosch-professional.com/ua/uk

Адреса Регіональних гарантійних сервісних майстерень за- значена в Національному гарантійному талоні.

#### **Адреси інших сервісних центрів наведено нижче:**

www.bosch-pt.com/serviceaddresses



## Транспортування

На додані літієво-іонні акумуляторні батареї розповсюджуються вимоги щодо транспортування небезпечних вантажів. Акумуляторні батареї можуть перевозитися користувачем автомобільним транспортом без потреби виконання додаткових норм.

При пересилці третіми особами (напр.: повітряним транспортом або транспортним експедитором) потрібно додержуватися особливих вимог щодо упаковки та маркування. У цьому випадку у підготовці посилки повинен брати участь експерт з небезпечних вантажів.

## Утилізація



Електроприлади, акумуляторні батареї, приладдя і упаковку треба здавати на екологічно чисту повторну переробку.



Не викидайте електроприлади та акумуляторні батареї/батарейки в побутове сміття!

## Лише для країн ЄС:

Відповідно до Європейської Директиви 2012/19/EU щодо відходів електричного та електронного обладнання та її перетворення в національне законодавство електроінструменти, які більше не придатні до використання, а також відповідно до Європейської Директиви 2006/66/EC несправні або відпрацьовані акумуляторні батареї/батарейки повинні здаватися окремо і утилізуватися екологічно чистим способом.

При неправильній утилізації відпрацьовані електричні та електронні прилади можуть мати шкідливий вплив на навколишнє середовище та здоров'я людини через можливу наявність небезпечних речовин.

## Акумулятори/батарейки:

### Літієво-іонні:

Будь ласка, зважайте на вказівки в розділі Транспортування (див. „Транспортування“, Сторінка 97).

- **Вбудовані акумуляторні батареї дозволяється виймати лише фахівцям і лише для утилізації.** При відкриванні обшивки корпусу можливе пошкодження електроінструменту.

Щоб вийняти акумуляторну батарею з електроінструмента, використовуйте електроінструмент до тих пір, поки акумуляторна батарея повністю не розрядиться. Викрутіть гвинти на корпусі і зніміть оболонку корпусу, щоб вийняти акумуляторну батарею. Щоб уникнути короткого замикання, від'єднайте по черзі всі з'єднання акумулятора і заізолюйте полюси. Навіть при повному розрядженні в акумуляторній батареї ще міститься залишкова ємність, яка може вивільнитися при короткому замиканні.

## Қазақ

### Еуразия экономикалық одағына (Кеден одағына) мүше мемлекеттер аумағында қолданылады

Өндірушінің өнім үшін қарастырған пайдалану құжаттарының құрамында пайдалану жөніндегі осы нұсқаулық, сонымен бірге қосымшалар да болуы мүмкін.

Сәйкестікті растау жайлы ақпарат қосымшада бар.

Өнімді өндірген мемлекет туралы ақпарат өнімнің корпусында және қосымшада көрсетілген.

Өндірілген мерзімі Нұсқаулық мұқабасының соңғы бетінде көрсетілген.

Зарядтау құрылғысының өндірілген мерзімі бұйым корпусында көрсетілген.

Импортерге қатысты байланыс ақпарат өнім қаптамасында көрсетілген.

#### Өнімді пайдалану мерзімі

Өнімнің қызмет ету мерзімі 7 жыл. Өндірілген мерзімнен бастап (өндіру күні зауыт тақтайшасында жазылған) істеппей 5 жыл сақтағаннан соң, өнімді тексерусіз (сервистік тексеру) пайдалану ұсынылмайды.

Көрсетілген қызмет ету мерзімі тұтынушы аталмыш нұсқаулықтың талаптарын орындаған жағдайда ғана жарамды болады.

#### Істен шығу себептерінің тізімі

– көп ұшқын шықса, пайдаланбаңыз

- қатты діріл кезінде пайдаланбаңыз
- тоқ сымы бұзылған немесе оқшаулаусыз болса, пайдаланбаңыз
- өнім корпусынан тікелей түтін шықса, пайдаланбаңыз

**Пайдаланушының мүмкін қателіктері**

- тұтқасы мен корпусы бұзылған болса, өнімді пайдаланбаңыз
- жауын –шашын кезінде сыртта пайдаланбаңыз
- корпус ішіне су кірсе құрылғыны қосушы болмаңыз

**Шекті күй белгілері**

- тоқ сымының тозуы немесе зақымдануы
- өнім корпусының зақымдалуы

**Қызмет көрсету түрі мен жиілігі**

- Әр пайдаланудан соң өнімді тазалау ұсынылады.

**Сақтау**

- құрғақ жерде сақтау керек
- жоғары температура көзінен және күн сәулелерінің әсерінен алыс сақтау керек
- сақтау кезінде температураның кенет ауытқуынан қорғау керек
- орамасыз сақтау мүмкін емес
- сақтау шарттары туралы қосымша ақпарат алу үшін МЕМСТ 15150-69 (шарт 1) құжатын қараңыз
- +5-ден +40 °С-қа дейін температурасында қоймада өндірушінің қаптамасында сақтаңыз. Салыстырмалы ылғалдылық 80 % -дан аспауы тиіс.

**Тасымалдау**

- тасымалдау кезінде өнімді құлатуға және кез келген механикалық ықпал етуге қатаң тыйым салынады
- босату/жүктеу кезінде пакетті қысатын машиналарды пайдалануға рұқсат берілмейді
- тасымалдау шарттары талаптарын МЕМСТ 15150-69 (5 шарт) құжатын оқыңыз
- Қоршаған орта температурасы -50 °С-тан +50 °С-қа дейін тасымалдау рұқсат етілген. Салыстырмалы ылғалдылық 100 %-дан аспауы тиіс.

## Қауіпсіздік нұсқаулары

### Электр құралдары үшін жалпы қауіпсіздік нұсқаулары

**⚠ ЕСКЕРТУ** Осы электр құралының жинағындағы ескертулерді, нұсқауларды, суреттерді және сипаттамаларды оқыңыз. Барлық техникалық қауіпсіздік нұсқаулықтарын орындамау тоқтың соғуына, өрт және/немесе ауыр жарақаттануларға алып келуі мүмкін.

**Болашақ жұмыстар үшін қауіпсіздік нұсқаулықтары мен ескертпелерді сақтап қойыңыз.**

Қауіпсіздік нұсқаулықтарында пайдаланылған Электр құрал атауының желіден қуат алатын электр құралдарына (желілік кабелі менен) және аккумуляторден қуат алатын электр құралдарына (желілік кабелі жоқ) қатысы бар.

#### Жұмыс орнының қауіпсіздігі

- ▶ **Жұмыс орнын таза және жарық ұстаңыз.** Ластанған және қараңғы жайларда сәтсіз оқиғалар болуы мүмкін.
- ▶ **Электр құрылғысын жарылатын атмосферада пайдаланбаңыз, мысалы, жанатын сұйықтық, газ немесе шаң бар болғанда.** Электр құрал ұшқындарды жасайды, ал олар шаң немесе буларды жандыруы мүмкін.
- ▶ **Балалар мен бақылаушыларды электр құралынан алыс ұстаңыз.** Алданулар бақылау жоғалуына алып келуі мүмкін.
- ▶ Жабдық тұрмыстық жағдайларда, коммерциялық аймақтарда және қоғамдық жерлерде, зиянды және қауіпті өндірістік факторлар жоқ кіші электр тұтынуы бар өндірістік аймақтарында жұмыс істеу үшін арналған.

#### Электр қауіпсіздігі

- ▶ **Электр айырлары розеткаға сай боулы тиіс. Айырды ешқашан ешқандай тәрізде өзгертпеңіз. Жерге косылған электр құралдарымен адаптер айырларын пайдаланбаңыз.** Өзгертілмеген айырлар мен сәйкес розеткалар электр тұйықталуының қауіпін төмендетеді.

- ▶ **Құбырлар, радиаторлар, плиталар мен суытқыштар сияқты жерге қосылған беттерге тимеңіз.** Денеңіз жерге қосылған болса жоғары тоқ соғу қауіпі пайда болады.
- ▶ **Электр құралдарды жаңбырда немесе ылғалды қоршауда пайдаланбаңыз.** Электр құралына кірген су тоқ соғу қауіпін жоғарылатады.
- ▶ **Кабельді тиісті болмаған ретте пайдаланбаңыз. Кабельді электр құралын тасу, көтеру немесе тоқтан шығару үшін пайдаланбаңыз. Кабельді ыстықтық, май, өткір қырлар және жылжымалы бөлшектерден алыс ұстамаңыз.** Зақымдалған немесе бытысып кеткен кабель тоқ соғу қауіпін жоғарылатады.
- ▶ **Электр құралын сыртта пайдаланғанда сыртқы жайлар үшін сай кабельді пайдаланыңыз.** Сыртта пайдалануға жарамды кабельді пайдалану тоқ соғу қауіпін төмендейді.
- ▶ **Егер электр құралын ылғалды жерде пайдалану керек болса, онда қорғайтын өшіру құрылғысы (RCD) арқылы қорғалған тоқ желісін пайдаланыңыз.** RCD пайдалану тоқ соғу қауіпін төмендетеді.

#### Жеке қауіпсіздік

- ▶ **Электр құралды пайдалануда абай болыңыз, жұмысыңызды бақылаңыз және парасатты пайдаланыңыз.** Электр құралды шаршаған кезде немесе есірткі, алкоголь немесе дәрі әсер еткен кезде пайдаланбаңыз. Электр құралын пайдалану кезінде аңсыздық ауыр жеке жарақаттануға алып келуі мүмкін.
- ▶ **Жеке қорғайтын жабдықтарды пайдаланыңыз. Әрдайым көз қорғанысын тағыңыз.** Шаң маскасы, сырғанбайтын қауіпсіздік аяқ киімдері, шлем немесе есту қорғаныштары сияқты қорғағыш жабдықтары тиісті жағдайларда қолданып жеке жарақаттануларды кемейтеді.
- ▶ **Кездейсоқ іске қосылудың алдын алу. Тоқ көзіне және/немесе батареялар жинағына қосудан алдын, құралды көтеру немесе тасудан алдын өшіргіш өшік күйде болуына көз жеткізіңіз.** Электр құралын саусақты өшіргішке қойып тасу немесе қосқышы қосулы электр құралын тоққа қосу сәтсіз оқиғаға алып келуі мүмкін.
- ▶ **Электр құралын қосудан алдын келген реттеу сынасын немесе кілтті алып қойыңыз.** Электр құралының айналатын бөлігінде қалған кілт немесе сына жеке жарақаттануға алып келуі мүмкін.

- ▶ **Көп күш істетпеңіз. Әрдайым тиісті таяныш пен тең салмақтылықты сақтаңыз.** Бұл күтілмеген жағдайларда электр құралдың бақылануын сақтайды.
- ▶ **Тиісті киім киіңіз. Бос киім мен әшекейлерді киймеңіз. Шашыңыз бен киімдерді жылжымалы бөлшектерден алыс ұстаңыз.** Бос киімдер, әшекейлер немесе ұзын шаш жылжымалы бөлшектер арқылы тартылуы мүмкін.
- ▶ **Егер шаң шығарып жинау жабдықтарына қосу құрылғылары берліген болса, онда олар қосулы болуына және тиісті ретте қолдануына көз жеткізіңіз.** Шаң жинауды пайдалану шаңға байланысты зияндарды кемейтеді.
- ▶ **Аспаптарды жиі пайдаланып жақсы білгеннен соң масайрап кетпей қауіпсіздік принциптерін елемей отырмаңыз.** Абайсыз әрекет секунд ішінде ауыр жарақаттануға алып келуі мүмкін.
- ▶ **НАЗАР АУДАРЫҢЫЗ! Энергиямен жабдықтаудың толықтай не жекелей тоқтатылуы немесе энергиямен жабдықтауды басқару тізбегінің ақаулануы салдарынан электр құралының жұмысында кідіріс пайда болған жағдайда, бұғатталмағандығына көз жеткізіп (болған жағдайда) барып, ажыратқышты Выкл. (Өшіру) қалпына келтіріңіз. Желілік ашаны розеткадан шығарыңыз немесе алып – салмалы аккумуляторды ажыратыңыз.** Осы әрекет арқылы бақыланбайтын қайта іске қосылудың алдын аласыз.
- ▶ Аталмыш пайдалану жөніндегі нұсқаулыққа сәйкес білікті қызметкерлер құрамына электр құралын реттеу, монтаждау, қолданысқа енгізу және оған қызмет көрсету әрекеттерімен таныс тұлғалар жатады.
- ▶ Электр құралымен жұмыс істеуге 18 жасқа толған, техникалық сипаттаманы, пайдалану жөніндегі нұсқаулықты және қауіпсіздік ережелерін оқып шыққан тұлғаларға рұқсат етіледі.
- ▶ Дене, сезім немесе ақыл-ой қабілеттері шектеулі немесе тәжірибесі мен білімі жеткіліксіз адамдар олардың қауіпсіздігі үшін жауапты тұлғаның бақылауында болмаса немесе электр құралын пайдалану бойынша нұсқау алмаған болса, бұйымды пайдаланбауы тиіс.

**Электр құралдарын пайдалану және күту**

- ▶ **Құралды аса көп жүктемеңіз. Жұмысыңыз үшін жарамды электр құралын пайдаланыңыз.** Жарамды электр құралымен керекті жұмыс аймағында дұрыс әрі сенімді жұмыс істейсіз.
- ▶ **Ажыратқышы дұрыс емес электр құралын пайдаланбаңыз.** Қосуға немесе өшіруге болмайтын электр құралы қауіпті болып, оны жөндеу қажет болады.
- ▶ **Жабдықтарды реттеу, бөлшектерін алмастыру немесе электр құралдарын қоймаға қою алдында, ашаны қуат көзінен ажыратыңыз және/немесе аккумуляторы алмалы-салмалы болса, оны электр құралынан алып тастаңыз.** Бұл сақтық әрекеті электр құралдың байқаусыз қосылуына жол бермейді.
- ▶ **Пайдаланылмайтын электр құралдарды балалар қолы жетпейтін жайға қойыңыз. Осыларды білмейтін немесе осы ескертпелерді оқымаған адамдарға бұл құралды пайдалануға жол бермеңіз.** Тәжірибесіз адамдар қолында электр құралдары қауіпті болады.
- ▶ **Электр құралдарын мен керек-жарақтарын ұқыпты күтіңіз. Қозғалмалы бөлшектердің кедергісіз істеуіне және кептеліп қалмауына, бөлшектердің ақаусыз немесе зақымдалмаған болуына, электр құралының зақымдалмағанына көз жеткізіңіз. Зақымдалған бөлшектері бар құралды пайдаланудан алдын жөндеңіз.** Электр құралдарының дұрыс күтілмеуі жазатайым оқиғаларға себеп болып жатады.
- ▶ **Кескіш аспаптарды өткір және таза күйде сақтаңыз.** Дұрыс күтілген және кескіш жиектері өткір кескіш аспаптар аз кептеліп, кесілетін бетке оңай бағытталады.
- ▶ **Электр құралын, жабдықтарды, алмалы-салмалы аспаптарды және т.б. осы нұсқауларға сай пайдаланыңыз. Сонымен жұмыс шарттарымен орындайтын әрекеттерге назар аударыңыз.** Электр құралдарын арналмаған жұмыстарда пайдалану қауіпті.
- ▶ **Қолтұтқалар мен қармау беттерін құрғақ, таза және май мен ластан таза ұстаңыз.** Сырғанақ қолтұтқалар мен қармау беттері күтілмеген жағдайларда сенімді қолдану мен бақылауға жол бермейді.

**Батарея құралын пайдалану және күту**

- ▶ **Тек өндіруші сипаттаған зарядтағышмен қайта зарядтаңыз.**  
Батарея жинағының бір түріне сай зарядтағыш басқа батарея жинағымен қолдануда өрт қауіпіне адып келуі мүмкін.
- ▶ **Электр құралдарын тек арнайы тағайындалған батарея жинақтарымен пайдаланыңыз.** Кез келген басқа батарея жинақтарын пайдалану жарақаттану мен өрт қауіпіне алып келеді.
- ▶ **Егер батарея жинағы қолдануда болмаса, оны түйреуіш, тыын, кілт, шеге, бұранда немесе басқа кіші метал заттардан ұстаңыз, олар бір терминалдан басқасына байланыс жасауы мүмкін.**  
Батарея терминалдарын қосу күйік немесе өртке алып келуі мүмкін.
- ▶ **Дұрыс емес пайдалануда батареядан сұйықтық ағуы мүмкін, оған тимеңіз. Егер тиіп қалсаңыз, сумен шайып тастаңыз. Егер сұйықтық көзге тисе дәрігерге хабарласыңыз.** Батареядан шаққан сұйықтық қозу немесе күйіктерге алып келуі мүмкін.
- ▶ **Зақымдалған немесе өзгертілген батарея жинақтарын пайдаланбаңыз.** Зақымдалған немесе өзгертілген батареялар өртке, жарылуға немесе жарақаттуға алып келуі мүмкін кездейсоқ әрекеттерге алып келуі мүмкін.
- ▶ **Батарея жинағын немесе құралын өртке немесе қатты температураға салдырмаңыз.** 130 °C жоғары температураларда жарылыс болуы мүмкін.
- ▶ **Барлық зарядтау нұсқауларын орындап батарея жинағын нұсқауларда белгіленген температура ауқымынан тыс жағдайда зарядтамаңыз.** Дұрыс емес зарядтау немесе белгіленген ауқымнан тыс температурада зарядтау батареяны зақымдап өрт қауіпін жоғарылатуы мүмкін.

**Қызмет көрсету**

- ▶ **Электр құралына маманды жөндеуші тек бірдей қосалқы бөлшектермен қызмет көрсетуі керек.** Бұл электр құралының қауіпсіздігін сақталуын қамтамасыз етеді.
- ▶ **Зақымдалған батарея жинақтарын ешқашан пайдаланбаңыз.** Батарея жинақтарын тек өндіруші немесе өкілетті қызмет көрсету жабдықтаушысы арқылы орындалуы мүмкін.



## Бұрауыштарға арналған қауіпсіздік нұсқаулықтары

- ▶ **Бекіткіш жасырын сымдарға тиюі мүмкін әрекеттерді жасаған кезде электр құрылғы оқшауланған ұстау жайынан ұстаңыз.** Егер бекіткіш істеп тұрған сымға тисе электр құралының метал бөлшектерін істетіп пайдаланушыны тоқ соғуы мүмкін.
- ▶ **Қажетті іздеу құралдарын пайдаланып жасырылған сымдарды табыңыз немесе жауапты жергілікті ұйым өкілдерін шақырыңыз.** Электр сымдарына тию өрт немесе тоқ соғуына алып келуі мүмкін. Газ құбырын зақымдау жарылысқа алып келуі мүмкін. Су құбырын зақымдау материалдық зиянға алып келуі мүмкін.
- ▶ **Электр құралын берік ұстаңыз.** Шуруптарды бұрап бекіту және бұрап босату кезінде қысқаша жоғары мезеттер пайда болуы мүмкін.
- ▶ **Дайындаманы бекітіңіз.** Қысу құралына немесе қысқышқа орнатылған дайындама қолыңызбен салыстырғанда, берік ұсталады.
- ▶ **Электр құралын жерге қоядан алдын оның тоқтауын күтіңіз.** Алмалы-салмалы аспап ілініп электр құрал бақылауының жоғалтуына алып келуі мүмкін.



Электр құралын жылудан, мысалы, үздіксіз күн жарығынан, оттан, судан және ылғалдан қорғаңыз. Жарылу қаупі бар.

## Штепсельдік қуат блогы бойынша қауіпсіздік техникасының нұсқаулары

- ▶ **Осы штекерлік қуат блогын балалар және дене, сезім немесе ақыл-ой қабілеттері шектеулі немесе тәжірибесі мен білімі жеткіліксіз адамдар пайдаланбауы тиіс. Осы штекерлік қуат блогын 8 жастан асқан балалар және дене, сезім немесе ақыл-ой қабілеттері шектеулі немесе тәжірибесі мен білімі жеткіліксіз адамдар олардың қауіпсіздігі үшін жауапты адамның бақылауында болған және штекерлік қуат блогын қауіпсіз пайдалану туралы нұсқау алып, қатысты тәуекелдерді түсінген жағдайда ғана пайдалана алады.** Кері жағдайда дұрыс пайдаланбау және жарақат алу қаупі туындайды.



**Штекерлік қуат блогын жаңбырдан немесе ылғалдан қорғаңыз.** Штекерлік қуат блогының ішіне су кірсе, ток соғу қаупі артады.

- ▶ **Штекерлік қуат блогын таза ұстаңыз.** Құрылғының ластануы ток соғу қаупін тудырады.
- ▶ **Штепсельдік қуат блогын әр пайдалану алдында тексеріңіз. Зақымдар байқалған жағдайда, штепсельдік қуат блогын пайдаланбаңыз. Штепсельдік қуат блогын өз бетінше ашпаңыз, оны тек немесе өкілетті қызмет көрсету орталықтары түпнұсқа қосалқы бөлшектермен ғана жөндеуі тиіс.** Зақымдалған штепсельдік қуат блоктары ток соғу қаупін арттырады.

## Өнім және қуат сипаттамасы



**Барлық қауіпсіздік нұсқаулықтарын және ескертпелерді оқыңыз.**  
Техникалық қауіпсіздік нұсқаулықтарын және

ескертпелерді сақтамау тоқтың соғуына, өрт және/немесе ауыр жарақаттануларға алып келуі мүмкін.

Пайдалану нұсқаулығының алғы бөлігінің суреттерін ескеріңіз.

### Тағайындалу бойынша қолдану

Электр құралы бұрандаларды бұрап кіргізуге немесе шығаруға арналған.

### Бейнеленген құрамды бөлшектер

Көрсетілген құрамды бөлшектердің нөмірлері графикалық беттегі электр құралының көрсетіліміне қатысты болып келеді.

- (1) Бұрауыш бит<sup>a)</sup>
- (2) Құрал бекіткіші
- (3) Резеңке қалпақша
- (4) Аккумулятор заряды деңгейінің индикаторы
- (5) Айналу бағытын ауыстырып-қосқыш

- (6) Құлақша
- (7) Зарядтау контактілері
- (8) Ажыратқыш
- (9) Жұмыс шамы
- (10) Тұтқа (беті оқшауланған)
- (11) Микро USB ұясы
- (12) Зарядтағыш кабель
- (13) Штепсельдік қуат блогы
- (14) Эксцентриктік саптама<sup>а)</sup>
- (15) Бұрыштық саптама<sup>а)</sup>
- (16) Құлыптан босату сақинасы<sup>а)</sup>

а) Бейнеленген немесе сипатталған керек-жарақтар стандартты жеткізілім жиынтығымен қамтылмайды. Толық керек-жарақтарды біздің керек-жарақтар бағдарламасынан табасыз.

## Техникалық мәліметтер

Аккумуляторлық бұрауыш		IXO
Өнім нөмірі		<b>3 603 JCT 0..</b> <b>3 603 JCT 1..</b>
Номиналды кернеу	V=	3,6
Бос жүріс күйіндегі айналу жиілігі	мин <sup>-1</sup>	0–215
ISO 5393 стандарты бойынша қатты/жұмсақ материалдарды бұрап бекіту кезіндегі макс. айналу моменті	Нм	4,5/3,0
Бұрандалардың макс. диаметрі	мм	5
Салмағы ЕРТА-Procedure 01:2014 құжатына сай	кг	0,34
Зарядтау кезіндегі ұсынылатын қоршаған орта температурасы	°C	0 ... +45
Зарядтау кернеуі	V	5
Макс. зарядтау тогы	mA	1 000

108 | Қазақ

### Аккумуляторлық бұрауыш

IXO

жұмыс кезіндегі<sup>A)</sup> B) C) және сақтау кезіндегі рұқсат етілген қоршаған орта температурасы °C -20 ... +50

### Аккумулятор

Литий-ион

Қуаты A-сағ 1,5

Энергия Вт-сағ 5,4

Аккумулятор ұяшықтарының саны 1

### Штепсельдік қуат блогы

Өнім нөмірі (5 В; 1000 мА) 2 609 120 713 (EU)

Макс. зарядтау уақыты сағ 2

Қорғаныс класы □/II

Қосымша техникалық деректерді мына жерден қараңыз:  
[www.bosch-do-it.com/ecodesign](http://www.bosch-do-it.com/ecodesign)

### Зарядтағыш кабель

Өнім нөмірі 1 607 000 CG9

### Зарядтау станциясы

Өнім нөмірі  
**1 600 A01 B58**  
**1 600 A01 AU1**  
**1 600 A02 1Y2**

A) Қатты қызудан қорғаныс электр құралын +65°C шамасынан жоғары температурада тоқтатады.

B) 20–25 °C температурасында өлшенген

C) <0 °C температураларында қуаты шектелген

## Шуыл / діріл туралы ақпарат

**EN 62841-2-2** стандарты бойынша есептелген шуыл эмиссиясының көрсеткіштері.

Электр құралының амплитуда бойынша есептелген дыбыстық қысым деңгейі әдетте 70 дБ(A) шамасынан кем болады. Шуыл деңгейі жұмыс барысында белгіленген шамалардан артық болуы мүмкін. **Құлақ**

**қорғанысын тағыңыз!**

Дірілдің жалпы мәндері  $a_n$  (үш бағыттың векторлық қосындысы) және  $K$  дәлсіздігі, **EN 62841-2-2** бойынша есептелген:

Бұрау:  $a_n = 2,5 \text{ м/с}^2$ ,  $K = 1,5 \text{ м/с}^2$

Осы нұсқауларда келтірілген діріл деңгейі және шуыл эмиссиясының көрсеткіші заңды өлшеу әдісі бойынша өлшенген және оларды электр құралдарын бір-бірімен салыстыру үшін пайдалануға болады. Олармен алдыңғы тербелу және шу шығаруды бағалауға болады.

Берілген тербелу деңгейі мен шуыл шығару мәні электр құралының негізгі жұмыстары үшін берілген. Егер электр құрал басқа жұмыстар үшін басқа алмалы-салмалы аспаптар менен немесе жетімсіз күтумен пайдаланылса дірілдеу деңгейі мен шуыл шығару мәндері өзгереді. Бұл бүкіл жұмыс уақыты үшін тербелу және шуыл шығаруды қатты көтеруі мүмкін.

Дірілдеу деңгейі мен шуыл шығару мәнін нақты есептеу үшін құрал өшірілген және қосылған болып пайдаланылмаған уақыттарды да ескеру қажет. Бұл дірілдеу деңгейі және жұмыс уақытындағы шуыл шығару мәнін төмендетеді.

Пайдаланушыны дірілдеу әсерінен сақтау үшін қосымша қауіпсіздік шараларын қолдану қажет, мысалы: электр құралды және алмалы-салмалы аспаптарды күту, қолдарды ыстық ұстау, жұмыс әдістерін ұйымдыстыру.

## Жинау

### Аккумуляторды зарядтау (А суретін қараңыз)

- ▶ **Тек техникалық мәліметтерде жазылған зарядтағыш құрылғыларды пайдаланыңыз.** Тек қана мұндай зарядтағыш құрылғылар электр құралыңызда пайдаланылатын литий-иондық аккумулятормен үйлесімді.
- ▶ **Желі қуатына назар аударыңыз!** Тоқ көзінің қуаты зарядтау құралының зауыттық тақтайшасындағы мәліметтеріне сай болуы қажет. 230 В белгісімен белгіленген зарядтау құралдарымен 220 В жұмыс істеуге болады.

**Нұсқау:** аккумулятор ішінара зарядталған күйде жеткізіледі.

Аккумулятордың толық қуатын пайдалану үшін оны алғаш рет пайдаланудан алдын толық зарядтаңыз.

Литий-иондық аккумуляторды пайдалану мерзімін қысқартусыз кез келген уақытта зарядтауға болады. Зарядтау процесін үзу аккумулятордың зақымдалуына әкелмейді.

Литий-иондық аккумулятор "Electronic Cell Protection (ECP)" (электрондық элементтерді қорғау) арқылы терең заряд жоғалтудан қорғалған. Аккумулятор заряды жоқ болса электр құралы қорғаныс схемасы арқылы өшіріледі: алмалы-салмалы аспап басқа қозғалмайды.

► **Электр құралы автоматты өшкеннен соң қосқыш/өшіргішті енді басушы болмаңыз.** Әйтпесе аккумулятор зақымдануы мүмкін.

#### **Жұмыс кезіндегі аккумулятор заряды деңгейінің индикаторы**

Аккумулятор заряды деңгейінің индикаторы (4) электр құралы қосулы болған кезде аккумулятор зарядының деңгейін көрсетеді.

Жарық диоды	Қуаты
Үздіксіз жарық 3 х жасыл	60–100 %
Үздіксіз жарық 2 х жасыл	30–60 %
Үздіксіз жарық 1 х жасыл	10–30 %
Жыпылықтайтын жарық 1 х жасыл	0–10 %

Зарядтау үшін зарядтағыш кабельді (12) тұтқаның астыңғы жағындағы ұяшыққа және штепсельдік қуат блогына (13) енгізіңіз. Содан кейін штепсельдік қуат блогын (13) розеткаға енгізіңіз.

#### **Зарядтау кезіндегі аккумулятор заряды деңгейінің индикаторы**

Аккумулятор заряды деңгейінің индикаторы (4) заряд деңгейін көрсетеді. Зарядтау кезінде индикатор жыпылықтайды.

Жарық диоды	Қуаты
Баяу жыпылықтау 1 х жасыл	0–30 %
Баяу жыпылықтау 2 х жасыл	30–60 %
Баяу жыпылықтау 3 х жасыл	60–100 %
Үздіксіз жарық 3 х жасыл	100 %

Зарядтау әдісінде электр құралының тұтқасы қызып кетеді. Бұл қалыпты жағдай. Ұзақ уақыт пайдаланбасаңыз зарядтау құралын тоқ желісінен ажыратыңыз. Электр құралын зарядтау кезінде пайдалануға болмайды және зарядтау кезінде істемесе бұзылған болып табылмайды.

Қоқыстарды қайта өңдеу туралы нұсқауларды орындаңыз.

► **Зарядтау құрылғысын ылғалдан қорғаңыз!**

Электр құралы артық жүктемеден қорғаныспен жабдықталған. Мақсатына сәйкес пайдалансаңыз, электр құралына артық жүктеме түспейді. Тым қатты жүктеме түскен жағдайда, электр құралының электроникасы өшіп қалады. Бұл жағдайда электр құралын өшіріп қайта қосыңыз.

### Құралды алмастыру (В суретін қараңыз)

▶ 25 мм шамасынан ұзын 2 жақты бұрауыш биттерді пайдаланбаңыз.

Бұрауыш битті (1) тікелей құрал бекіткішіне (2) енгізіңіз.

### Эксцентриктік саптама / бұрыштық саптама (С – F суреттерін қараңыз)

**Нұсқау:** электр құралы шөп кескіш саптамамен (1 600 A00 10D) бірге пайдалануға жарамайды!

Эксцентриктік саптама (14) шетке жақын бұрауға мүмкіндік береді.

Бұрыштық саптама (15) қол жеткізу қиын жерлерде бұрандалы қосылымдарды жасауға мүмкіндік береді.

### Монтаждау (С – D суреттерін қараңыз)

Саптамаларды монтаждау үшін резеңке қалпақшаны (3) алға тартып алыңыз. Сонан соң саптамаларды енгізуге болады. Саптамаларды 45° ауытқумен тиісінше монтаждауға болады.

### Бөлшектеу (Е – F суреттерін қараңыз)

Саптамаларды бөлшектеу үшін құлыптан босату сақинасын (16) ① айналу бағытымен бұрап, саптаманы алға тартып алыңыз. Содан кейін резеңке қалпақшаны (3) қайтадан енгізіңіз.

## Пайдалану

### Пайдалануға ендіру

#### Айналу бағытын реттеу

Айналу бағытының ауыстырып-қосқышы (5) көмегімен айналу бағытын өлшеуге болады. Бірақ қосқышты/өшіргішті (8) басқанда бұл мүмкін емес.

**Оңға айналу:** бұрандаларды бұрап кіргізу үшін айналу бағытын ауыстырып-қосқышты **(5)** тірелгенше алға жылжытыңыз.

**Солға айналу:** бұрандаларды босату немесе бұрап шығару үшін айналу бағытын ауыстырып-қосқышты **(5)** артқа жылжытыңыз.

### Қосу/өшіру

Электр құралды **қосу** үшін қосқышты/өшіргішті **(8)** басып тұрыңыз. Жұмыс шамы **(9)** ажыратқыш **(8)** кішкене немесе толық басылғанда жанады және жеткіліксіз болған жарық жағдайында жұмыс аймағын жарықтандырады.

Электр құралды **өшіру** үшін қосқышты/өшіргішті **(8)** жіберіңіз.

### Айналу моментін орнату

Қосқышты/өшіргішті **(8)** басу күшін өзгерте отырып, қосылған құралдың айналымдар санын біртіндеп реттеуге болады.

Қосқышты/өшіргішті **(8)** жай басқанда, электр құрал төменірек айналымдар санымен жұмыс істейді. Басу күші күшейгенде айналу саны артады.

### Толық автоматты шпиндель бекіткіші (Auto-Lock)

Ажыратқыш **(8)** басылмаған кезде, бұрғылау шпинделі мен құрал бекіткіші бұғатталады.

Бұл аккумулятор заряды таусылғанда да бұрандаларды бұрап кіргізуге немесе электр құралын бұрауыш ретінде пайдалануға мүмкіндік береді.

- ▶ **Бұрғылау шпинделі бұғатталғанда, ажыратқышты (8) 15 секундтан ұзақ баспаңыз. Әйтпесе электр құралына зақым келтіруіңіз мүмкін.**

### Пайдалану бойынша нұсқаулар

- ▶ **Электр құралын сомын/бұрандаға тек өшірілген күйде салыңыз.** Айналып жатқан жұмыс құралдары сырғып кетуі мүмкін.

## Техникалық күтім және қызмет

### Қызмет көрсету және тазалау

- ▶ **Жақсы әрі сенімді жұмыс істеу үшін электр құралы мен желдеткіш тесікті таза ұстаңыз.**



Аккумулятор жұмыс істемей қалса, **Bosch** электр құралдарының өкілетті сервистік орталығына хабарласыңыз.

Егер байланыс сымын алмастыру қажет болса, қауіпсіздіктің төмендеуіне жол бермеу үшін осы жұмыс тек **Bosch** компаниясы немесе **Bosch** электр құралдары бойынша өкілетті қызмет көрсету орталықтарында жүргізілуі тиіс.

Өнімдерді олардың сақтығын қамтамасыз ететін, өнімдерге атмосфералық жауын-шашынның тиюіне және асқын температура көздерінің (температураның шұғыл өзгерісінің), соның ішінде күн сәулелерінің әсер етуіне жол бермейтін дүкендерде, бөлімдерде (секцияларда), павильондар мен киоскілерде сатуға болады.

Сатушы (өндіруші) сатып алушыға өнімдер туралы қажетті және шынайы ақпаратты беріп, өнімдерді тиісінше таңдау мүмкіндігін қамтамасыз етуге міндетті. Өнімдер туралы ақпарат міндетті түрде тізімі Ресей Федерациясының заңнамасымен белгіленген мәліметтерді қамтуы тиіс.

Егер тұтынушы сатып алатын өнімдер әлдеқашан пайдаланылған немесе өнімдерде ақаулық (ақаулықтар) жойылған болса, тұтынушыға бұл туралы ақпарат берілуі тиіс.

Өнімдерді сату процесінің аясында төмендегі қауіпсіздік талаптары орындалуы тиіс:

- Сатушы сатып алушыға ұйымының фирмалық атауы, орналасқан жері (мекенжайы) және жұмыс режимі туралы мәліметтер беруге міндетті;
- Сауда бөлмелеріндегі өнімдердің сынамалары сатып алушыға бұйымдардағы жазбалармен танысуға мүмкіндік беруі және визуалды тексерістен басқа бұйымдардың іске қосылуына әкелетін, сатып алушылар өз бетінше орындайтын ешқандай әрекеттерге жол бермеуі тиіс;
- Сатушы осы бұйымдардың белгіленген талаптарға сәйкестігінің растамасы, сертификаттардың немесе сәйкестік жөніндегі мәлімдемелердің бар болуы туралы ақпаратты сатып алушыға беруге міндетті;
- Идентификациялық сипаттары жоқ (жоғалған), жарамдылық мерзімі өтіп кеткен, бұзылу белгілері бар және пайдалану бойынша нұсқаулығы (кітапшасы), міндетті сәйкестік сертификаты немесе сәйкестік белгісі жоқ өнімдерді сатуға тыйым салынады.

## Тұтынушыға қызмет көрсету және пайдалану кеңестері

Қызмет көрсету орталығы өнімді жөндеу және оған техникалық қызмет көрсету, сондай-ақ қосалқы бөлшектер туралы сұрақтарға жауап береді. Құрамдас бөлшектер бойынша кескін мен қосалқы бөлшектер туралы мәліметтер төмендегі мекенжай бойынша қолжетімді: **www.bosch-pt.com**

Bosch қызметтік кеңес беру тобы біздің өнімдер және олардың керек-жарақтары туралы сұрақтарыңызға жауап береді.

Сұрақтар қою және қосалқы бөлшектерге тапсырыс беру кезінде міндетті түрде өнімнің фирмалық тақтайшасындағы 10 таңбалы өнім нөмірін беріңіз.

Өндіруші талаптары мен нормаларының сақталуымен электр құралын жөндеу және кепілді қызмет көрсету барлық мемлекеттер аумағында тек “Роберт Бош” фирмалық немесе авторизацияланған қызмет көрсету орталықтарында орындалады. ЕСКЕРТУ! Заңсыз жолмен әкелінген өнімдерді пайдалану қауіпті, денсаулығыңызға зиян келтіруі мүмкін. Өнімдерді заңсыз жасау және тарату әкімшілік және қылмыстық тәртіп бойынша Заңмен қудаланады.

### Қазақстан

Тұтынушыларға кеңес беру және шағымдарды қабылдау орталығы:  
“Роберт Бош” (Robert Bosch) ЖШС

Алматы қ.,

Қазақстан Республикасы

050012

Муратбаев к., 180 үй

“Гермес” БО, 7 қабат

Тел.: +7 (727) 331 31 00

Факс: +7 (727) 233 07 87

E-Mail: [ptka@bosch.com](mailto:ptka@bosch.com)

Сервистік қызмет көрсету орталықтары мен қабылдау пунктерінің мекен-жайы туралы толық және өзекті ақпаратты Сіз:  
[www.bosch-professional.kz](http://www.bosch-professional.kz) ресми сайттан ала аласыз

**Қызмет көрсету орталықтарының басқа да мекенжайларын мына жерден қараңыз:**

[www.bosch-pt.com/serviceaddresses](http://www.bosch-pt.com/serviceaddresses)

## Тасымалдау

Бұл литий-иондық аккумуляторлар қауіпті тауарларға қойылатын талаптарға сай болуы керек. Пайдаланушы аккумуляторларды көшеде қосымша құжаттарсыз тасымалдай алады.

Үшінші тұлғалар (мысалы, әуе көлігі немесе жіберу) орамаға және маркаларға қойылатын арнайы талаптарды сақтау керек. Жіберуге дайындау кезінде қауіпті жүктерді тасымалдау маманымен хабарласу керек.

## Кәдеге жарату



Электр құралдарды, аккумуляторларды, керек-жарақтарды және орау материалдарын экологиялық тұрғыдан дұрыс утилизациялауға тапсыру керек.



Электр құралдарды және аккумуляторларды/батареяларды ұйақоқысына тастамаңыз!

## Тек қана ЕО елдері үшін:

Ескі электрлік және электрондық құрылғылар туралы 2012/19/EU еуропалық директивасы және оның ұлттық заңнамада қолданылуы бойынша пайдалануға бұдан былай жарамсыз электрлік құралдарды және 2006/66/EC еуропалық директивасы бойынша зақымдалған немесе ескірген аккумуляторларды/батареяларды бөлек жинап, қоршаған орта үшін қауіпсіз жолмен қайта өңдеуге жіберу қажет. Қате жолмен кәдеге жаратылған ескі электрлік және электрондық құрылғылар қауіпті заттардың болу мүмкіндігіне байланысты қоршаған ортаға және адам денсаулығына зиянды әсер тигізуі мүмкін.

## Аккумуляторлар/батареялар:

### Литий-иондық:

Тасымалдау бөліміндегі нұсқауларды орындаңыз (қараңыз „Тасымалдау“, Бет 115).

- **Кіріктірілген аккумуляторларды кәдеге жарату мақсатында техник мамандар ғана шығара алады.** Корпус қаптамасын ашу нәтижесінде электр құралы бұзылуы мүмкін.

Аккумуляторды электр құралынан шығару үшін электр құралын аккумулятор толық зарядсызданғанша басыңыз. Корпустығы бұрдаларды бұрап шығарып, аккумуляторды шығару үшін корпус

қаптамасын алып қойыңыз. Қысқа тұйықталудың алдын алу үшін аккумулятордағы қоспаларды бірінен соң бірін ажыратып, соңынан полюстерді оқшауландырыңыз. Толық зарядсызданған болса да, аккумуляторда аз қуат қалып, қысқа тұйықталуда іске қосылуы мүмкін.

## Română

### Instrucțiuni de siguranță

#### Instrucțiuni generale de siguranță pentru scule electrice

##### **⚠️ AVERTIS- MENT**

**Citiți toate avertizările, instrucțiunile, ilustrațiile și specificațiile puse la dispoziție împreună cu această sculă electrică.** Nerespectarea

instrucțiunilor menționate mai jos poate duce la electrocutare, incendiu și/sau vătămări corporale grave.

##### **Păstrați toate indicațiile de avertizare și instrucțiunile în vederea utilizărilor viitoare.**

Termenul "sculă electrică" folosit în indicațiile de avertizare se referă la sculele electrice alimentate de la rețea (cu cablu de alimentare) sau la sculele electrice cu acumulator (fără cablu de alimentare).

#### **Siguranța la locul de muncă**

- ▶ **Mențineți-vă sectorul de lucru curat și bine iluminat.** Dezordinea sau sectoarele de lucru neluminate pot duce la accidente.
- ▶ **Nu lucrați cu sculele electrice în mediu cu pericol de explozie, în care există lichide, gaze sau pulberi inflamabile.** Sculele electrice generează scântei care pot aprinde praful sau vaporii.
- ▶ **Nu permiteți accesul copiilor și al spectatorilor în timpul utilizării sculei electrice.** Dacă vă este distrasă atenția puteți pierde controlul.

#### **Siguranță electrică**

- ▶ **Ștecherul sculei electrice trebuie să fie potrivit prizei electrice. Nu modificați niciodată ștecherul. Nu folosiți fișe adaptoare la sculele**

**electrice cu împământare (legate la masă).** Ștecherile nemodificate și prizele corespunzătoare diminuează riscul de electrocutare.

- ▶ **Evitați contactul corporal cu suprafețe împământate sau legate la masă ca țevi, instalații de încălzire, plite și frigidere.** Există un risc crescut de electrocutare atunci când corpul vă este împământat sau legat la masă.
- ▶ **Feriți sculele electrice de ploaie sau umezeală.** Pătrunderea apei într-o sculă electrică mărește riscul de electrocutare.
- ▶ **Nu schimbați destinația cablului. Nu folosiți niciodată cablul pentru transportarea sau suspendarea sculei electrice ori pentru a trage ștecherul afară din priză. Feriți cablul de căldură, ulei, muchii ascuțite sau componente aflate în mișcare.** Cablurile deteriorate sau încurcate măresc riscul de electrocutare.
- ▶ **Atunci când lucrați cu o sculă electrică în aer liber, folosiți numai cabluri prelungitoare adecvate pentru mediul exterior.** Folosirea unui cablu prelungitor adecvat pentru mediul exterior diminuează riscul de electrocutare.
- ▶ **Dacă nu poate fi evitată folosirea sculei electrice în mediu umed, folosiți o alimentare protejată printr-un dispozitiv de curent rezidual (RCD).** Utilizarea unui dispozitiv RCD reduce riscul de electrocutare.

#### **Siguranța persoanelor**

- ▶ **Fiți atenți, aveți grijă de ceea ce faceți și procedați rațional atunci când lucrați cu o sculă electrică. Nu folosiți scula electrică atunci când sunteți obosiți sau vă aflați sub influența drogurilor, a alcoolului sau a medicamentelor.** Un moment de neatenție în timpul utilizării sculelor electrice poate duce la răni grave.
- ▶ **Purtați echipament personal de protecție. Purtați întotdeauna ochelari de protecție.** Purtarea echipamentului personal de protecție, ca masca pentru praf, încălțăminte de siguranță antiderapantă, casca de protecție sau protecția auditivă, în funcție de tipul și utilizarea sculei electrice, diminuează riscul rănilor.
- ▶ **Evitați o punere în funcțiune involuntară. Înainte de a introduce ștecherul în priză și/sau de a introduce acumulatorul în scula electrică, de a o ridica sau de a o transporta, asigurați-vă că aceasta este oprită.** Dacă atunci când transportați scula electrică țineți degetul

pe întrerupător sau dacă porniți scula electrică înainte de a o racorda la rețeaua de curent, puteți provoca accidente.

- ▶ **Înainte de pornirea sculei electrice îndepărtați cleștii de reglare sau cheile fixe din aceasta.** O cheie sau un clește atașat la o componentă rotativă a sculei electrice poate provoca răni.
- ▶ **Nu vă întindeți pentru a lucra cu scula electrică. Mențineți-vă întotdeauna stabilitatea și echilibrul.** Astfel veți putea controla mai bine scula electrică în situații neașteptate.
- ▶ **Purtați îmbrăcăminte adecvată. Nu purtați îmbrăcăminte largă sau podoabe. Feriți părul și îmbrăcăminte de piesele aflate în mișcare.** Îmbrăcăminte largă, părul lung sau podoabele pot fi prinse în piesele aflate în mișcare.
- ▶ **Dacă pot fi montate echipamente de aspirare și colectare a prafului, asigurați-vă că acestea sunt racordate și folosite în mod corect.** Folosirea unei instalații de aspirare a prafului poate duce la reducerea poluării cu praf.
- ▶ **Nu vă lăsați amăgiți de ușurința în operare dobândită în urma folosirii frecvente a sculelor electrice și nu ignorați principiile de siguranță ale acestora.** Neglijența poate provoca, într-o fracțiune de secundă, vătămări corporale grave.

#### Utilizarea și manevrarea atentă a sculelor electrice

- ▶ **Nu suprasolicitați scula electrică. Folosiți pentru executarea lucrării dv. scula electrică destinată aceluși scop.** Cu scula electrică potrivită lucrați mai bine și mai sigur în domeniul de putere indicat.
- ▶ **Nu folosiți scula electrică dacă aceasta are întrerupătorul defect.** O sculă electrică, care nu mai poate fi pornită sau oprită, este periculoasă și trebuie reparată.
- ▶ **Scoateți ștecherul afară din priză și/sau îndepărtați acumulatorul dacă este detașabil, înainte de a executa reglaje, a schimba accesoriul sau a depozita scula electrică.** Această măsură de prevedere împiedică pornirea involuntară a sculei electrice.
- ▶ **Păstrați sculele electrice nefolosite la loc inaccesibil copiilor și nu lăsați să lucreze cu scula electrică persoane care nu sunt familiarizate cu aceasta sau care nu au citit prezentele instrucțiuni.** Sculele electrice devin periculoase atunci când sunt folosite de persoane lipsite de experiență.

- ▶ **Întrețineți sculele electrice și accesoriile acestora. Verificați alinierea corespunzătoare, controlați dacă, componentele mobile ale sculei electrice nu se blochează, sau dacă există piese rupte sau deteriorate care să afecteze funcționarea sculei electrice. Înainte de utilizare dați la reparat o sculă electrică defectă/piesele deteriorate.** Cauza multor accidente a fost întreținerea necorespunzătoare a sculelor electrice.
  - ▶ **Mențineți bine dispozitivele de tăiere bine ascuțite și curate.** Dispozitivele de tăiere întreținute cu grijă, cu tășuri ascuțite se înțepenesec în mai mică măsură și pot fi conduse mai ușor.
  - ▶ **Folosiți scula electrică, accesoriile, dispozitivele de lucru etc. conform prezentelor instrucțiuni, ținând cont de condițiile de lucru și de activitatea care trebuie desfășurată.** Folosirea sculelor electrice în alt scop decât pentru utilizările prevăzute, poate duce la situații periculoase.
  - ▶ **Mențineți mânerul și zonele de prindere uscate, curate și feriți-le de uly și unsoare.** Mânerul și zonele de prindere alunecoase nu permit manevrarea și controlul sigur al sculei electrice în situații neașteptate.
- Manevrarea și utilizarea atentă a sculelor electrice cu acumulator**
- ▶ **Încărcați acumulatorii numai în încărcătoarele recomandate de producător.** Dacă un încărcător destinat unui anumit tip de acumulator este folosit la încărcarea altor tipuri de acumulator decât cele prevăzute pentru el, există pericol de incendiu.
  - ▶ **Folosiți numai acumulatori special destinați sculelor electrice respective.** Utilizarea altor acumulatori poate duce la răniri și pericol de incendiu.
  - ▶ **Feriți acumulatorii nefolosiți de agrafele de birou, monede, chei, cuie, șuruburi sau alte obiecte metalice mici, care ar putea provoca șuntarea bornelor.** Un scurtcircuit între bornele acumulatorului poate duce la arsuri sau incendiu.
  - ▶ **În cazul utilizării greșite, se poate scurge lichid din acumulator; evitați contactul cu acesta. În cazul contactului accidental cu acesta, clătiți cu apă zona afectată. În cazul contactului lichidului cu ochii, consultați de asemenea un medic.** Lichidul scurs din acumulator poate produce iritații ale pielii sau arsuri.

- ▶ **Nu folosiți un acumulator sau o sculă electrică cu acumulator deteriorat sau modificat.** Acumulatorii deteriorați sau modificați pot avea un comportament imprevizibil care să ducă la incendiu, explozie sau să genereze risc de vătămări corporale.
- ▶ **Nu expuneți acumulatorul sau scula electrică la foc sau temperaturi excesive.** Expunerea la temperaturi mai mari de 130°C poate duce la explozii.
- ▶ **Respectați toate instrucțiunile de încărcare și nu reincărcați acumulatorul sau scula electrică cu acumulator la temperaturi situate în afara domeniului de temperaturi specificat în instrucțiuni.** Încărcarea incorectă sau la temperaturi situate în afara domeniului de temperaturi specificat ar putea cauza deteriorarea acumulatorului și mări riscul de incendiu.

#### Întreținere

- ▶ **Încredințați scula electrică pentru reparare personalului de specialitate, calificat în acest scop, repararea făcându-se numai cu piese de schimb originale.** Astfel veți fi siguri că este menținută siguranța sculei electrice.
- ▶ **Nu întrețineți niciodată acumulatori deteriorați.** Întreținerea acumulatorilor ar trebui efectuată numai de către producător sau de către furnizori de service autorizați de acesta.

#### Instrucțiuni de siguranță pentru șurubelnițe

- ▶ **Țineți scula electrică de mânerle izolate atunci când executați lucrări la care elementul de fixare poate nimeri conductori electrici ascunși.** Contactul elementului de fixare cu un conductor "sub tensiune" poate pune sub tensiune componentele metalice ale sculei electrice și provoacă electrocutarea operatorului.
- ▶ **Folosiți detectoare adecvate pentru a localiza conducte de alimentare ascunse sau adresați-vă în acest scop regiei locale furnizare de utilități.** Contactul cu conductorii electrici poate duce la incendiu și electrocutare. Deteriorarea unei conducte de gaz poate provoca explozii. Străpungerea unei conducte de apă provoacă pagube materiale.
- ▶ **Țineți ferm scula electrică.** La strângerea și slăbirea șuruburilor pot apărea pentru scurt timp momente de reacție puternice.



- ▶ **Asigurați piesa de lucru.** O piesă de lucru fixată cu dispozitive de prindere sau într-o menghină este ținută mai sigur decât cu mâna dumneavoastră.
- ▶ **Înainte de a pune jos scula electrică așteptați ca aceasta să se oprească complet.** Dispozitivul de lucru se poate agăța și duce la pierderea controlului asupra sculei electrice.



**Feriți scula electrică de căldură, de asemeni de ex. de radiații solare continue, foc, apă și umezeală.** Există pericol de explozie.

### Instrucțiuni privind siguranța pentru alimentator

- ▶ **Acest alimentator nu este destinat utilizării de către copii și de către persoane cu capacități fizice, senzoriale sau intelectuale limitate sau lipsite de experiență și cunoștințe. Acest alimentator poate fi folosit de către copiii cu vârsta de peste 8 ani și de către persoane cu capacități fizice, senzoriale sau intelectuale limitate sau lipsite de experiență și cunoștințe numai dacă acestea sunt supravegheate sau sunt instruite privitor la folosirea sigură a alimentatorului și înțeleg pericolele pe care aceasta le implică.** În caz contrar, există pericolul de manevrare greșită și rănire.



**Evitați contactul alimentatorului cu ploaia sau umezeala.**

Pătrunderea apei într-un alimentator crește riscul de electrocutare.

- ▶ **Mențineți curat alimentatorul.** Dacă acestea se murdăresc, există pericolul de electrocutare.
- ▶ **Verifică alimentatorul înainte de fiecare utilizare. Nu utiliza alimentatorul în cazul în care constăți că acesta prezintă deteriorări. Nu deschide pe cont propriu alimentatorul și dispune repararea acestuia numai de către sau la un centru de service autorizat și numai cu piese de schimb originale.** Alimentatoarele deteriorate cresc riscul de electrocutare.

## Descrierea produsului și a performanțelor sale



**Citiți toate indicațiile și instrucțiunile de siguranță.** Nerespectarea instrucțiunilor și indicațiilor de siguranță poate provoca electrocutare, incendiu și/

sau răni grave.

Țineți seama de ilustrațiile din partea anterioară a instrucțiunilor de folosire.

### Utilizare conform destinației

Mașina este destinată înșurubării și deșurubării de șuruburi.

### Componentele ilustrate

Numerotarea componentelor ilustrate se referă la schița sculei electrice de la pagina grafică.

- (1) Bit de șrubelniță<sup>a)</sup>
- (2) Sistem de prindere a accesoriilor
- (3) Manșon din cauciuc
- (4) Indicator al stării de încărcare a acumulatorului
- (5) Comutator de schimbare a direcției de rotație
- (6) Inel de agățare
- (7) Contacte de încărcare
- (8) Comutator de pornire/oprire
- (9) Lampă de lucru
- (10) Mâner (suprafață izolată de prindere)
- (11) Port micro-USB
- (12) Cablul de încărcare
- (13) Alimentator
- (14) Adaptor excentric<sup>a)</sup>
- (15) Adaptor unghiular<sup>a)</sup>

**(16)** Inel de deblocare<sup>a)</sup>

a) **Accesorile ilustrate sau descrise nu sunt incluse în pachetul de livrare standard. Toate accesoriile sunt disponibile în gama noastră de accesorii.**

**Date tehnice**

<b>Mașină de găurit și înșurubat cu acumulator</b>	<b>IXO</b>
--	------------

Număr de identificare		<b>3 603 JC7 0.. 3 603 JC7 1..</b>
Tensiune nominală	V=	3,6
Turație în gol	rot/min	0–215
Cuplu maxim de strângere, înșurubare dură/moale conform ISO 5393	Nm	4,5/3,0
Ø maxim de înșurubare	mm	5
Greutate conform EPTA-Procedure 01:2014	kg	0,34
Temperatură ambientă recomandată în timpul încărcării	°C	0 ... +45
Tensiune de încărcare	V	5
Curent maxim de încărcare	mA	1.000
temperatura ambientă admisă în timpul funcționării <sup>A) B) C)</sup> și pe perioada depozitării	°C	-20 ... +50
<b>Acumulator</b>		<b>litium-ion</b>
Capacitate	Ah	1,5
Energie	Wh	5,4
Număr celule de acumulator		1
<b>Alimentator</b>		
Număr de identificare (5 V; 1000 mA)		<b>2 609 120 713 (EU)</b>
Durată maximă de încărcare	h	2

**Mașină de găurit și înșurubat cu  
acumulator**

IXO

Clasa de protecție

□/II

Pentru date tehnice detaliate, accesați: [www.bosch-do-it.com/ecodesign](http://www.bosch-do-it.com/ecodesign)**Cablul de încărcare**

Număr de identificare

1 607 000 CG9

**Stația de încărcare**

Număr de identificare

**1 600 A01 B58****1 600 A01 AU1****1 600 A02 1YZ**

- A) Protecția la supraîncălzire oprește scula electrică la atingerea de temperaturi > +65 °C.
- B) măsurat la 20–25 °C
- C) putere mai redusă la temperaturi < 0 °C

**Informații privind zgomotul/vibrațiile**

Valorile zgomotului emis au fost determinate conform **EN 62841-2-2**.

Nivelul presiunii acustice evaluat după curba de filtrare A al sculei electrice este în mod normal inferior valorii de 70 dB(A). Nivelul de zgomot în timpul lucrului poate depăși valorile specificate. **Poartă căști antifonice!**

Valorile totale ale vibrațiilor  $a_h$  (suma vectorială a trei direcții) și incertitudinea K au fost determinate conform **EN 62841-2-2**:

înșurubare:  $a_h = 2,5 \text{ m/s}^2$ ,  $K = 1,5 \text{ m/s}^2$

Nivelul vibrațiilor și nivelul zgomotelor emise specificate în prezentele instrucțiuni au fost măsurate conform unei proceduri de măsurare standardizate și pot fi utilizate la compararea diferitelor scule electrice. Acestea pot fi folosite și pentru evaluarea provizorie a vibrațiilor și zgomotului emis.

Nivelul specificat al vibrațiilor și al zgomotului emis se referă la cele mai frecvente utilizări ale sculei electrice. În eventualitatea în care scula electrică este utilizată pentru alte aplicații, împreună cu alte accesorii decât cele indicate sau nu, beneficiază de o întreținere satisfăcătoare, nivelul vibrațiilor și nivelul zgomotului emis se pot abate de la valorile specificate. Aceasta poate amplifica considerabil vibrațiile și zgomotul de-a lungul întregului interval de lucru.

Pentru o evaluare exactă a vibrațiilor și a zgomotului ar trebui luate în calcul și intervalele de timp în care scula electrică este deconectată sau funcționează, dar nu este folosită efectiv. Această metodă de calcul ar putea duce la reducerea considerabilă a zgomotului pe întreg intervalul de lucru. Stabiliți măsuri de siguranță suplimentare pentru protejarea utilizatorului împotriva efectului vibrațiilor, ca de exemplu: întreținerea sculei electrice și a accesoriilor, menținerea căldurii mâinilor, organizarea proceselor de muncă.

## Montare

### Încărcarea acumulatorului (consultă imaginea A)

- ▶ **Folosiți numai încărcătoarele specificate în datele tehnice.** Numai aceste încărcătoare sunt adaptate la acumulatorul cu tehnologie litiu-ion montat la scula dumneavoastră electrică.
- ▶ **Atenție la tensiunea din rețeaua de alimentare electrică!** Tensiunea sursei de curent trebuie să coincidă cu datele de pe plăcuța indicatoare a tipului încărcătorului. Încărcătoarele inscripționate cu 230 V pot funcționa și racordate la 220 V.

**Notă:** Acumulatorul este parțial încărcat la livrare. Pentru a asigura funcționarea la capacitatea nominală a acumulatorului, înainte de prima utilizare, încărcați complet acumulatorul în încărcător.

Acumulatorul litiu-ion poate fi încărcat în orice moment, fără ca prin aceasta să i se reducă durata de viață utilă. Întreruperea procesului de încărcare nu afectează acumulatorul.

Acumulatorul Li-Ion este protejat împotriva descărcării profunde prin "Electronic Cell Protection (ECP)". Când acumulatorul s-a descărcat, scula electrică este deconectată printr-un circuit de protecție: dispozitivul de lucru nu se mai mișcă.

- ▶ **După deconectarea automată a sculei electrice nu mai apăsați pe întrerupătorul Porniț/Oprit.** Acumulatorul s-ar putea deteriora.

### Indicatorul stării de încărcare a acumulatorului în timpul funcționării

Indicatorul stării de încărcare a acumulatorului (4) prezintă starea de încărcare a acumulatorului în timp ce scula electrică este pornită.

LED	Capacitate
Aprindere continuă de 3 ori cu iluminare de culoare verde	60–100 %
Aprindere continuă de 2 ori cu iluminare de culoare verde	30–60 %
Aprindere continuă o dată cu iluminare de culoare verde	10–30 %
Aprindere intermitentă o dată cu iluminare de culoare verde	0–10 %

Pentru încărcare, introduce cablul de încărcare **(12)** în priză de pe partea inferioară a mânerului și în alimentatorul **(13)**. Racordează alimentatorul **(13)** la priză.

#### **Indicatorul stării de încărcare a acumulatorului în timpul încărcării**

Indicatorul stării de încărcare a acumulatorului **(4)** indică procesul de încărcare. În timpul procesului de încărcare, indicatorul se aprinde intermitent.

LED	Capacitate
Aprindere intermitentă lentă o dată cu iluminare de culoare verde	0 – 30%
Aprindere intermitentă lentă de 2 ori cu iluminare de culoare verde	30 – 60%
Aprindere intermitentă lentă de 3 ori cu iluminare de culoare verde	60 – 100%
Aprindere continuă de 3 ori cu iluminare de culoare verde	100%

În timpul procesului de încărcare, mânerul sculei electrice se încălzește. Acest lucru este normal. În cazul neutilizării mai îndelungate, vă rugăm să scoateți încărcătorul din priză. Scula electrică nu poate fi folosită pe durata procesului de încărcare; nefuncționarea acestuia în timpul procesului de încărcare nu înseamnă că este defectă. Respectați instrucțiunile privind eliminarea.

#### **► Feriți încărcătorul de umezeală!**

Scula electrică este dotată cu o protecție la suprasarcină. Dacă este folosită conform destinației, scula electrică nu poate fi suprasolicitată. În cazul unei

solicitări prea puternice, sistemul electronic deconectează scula electrică. În acest caz, deconectează și reconectează scula electrică.

### Înlocuirea sculei (consultă imaginea B)

► **Nu folosi biți de șurubelniță cu 2 vârfuri, mai lungi de 25 mm.**

Introdu bitul de șurubelniță **(1)** direct în sistemul de prindere a accesoriilor **(2)**.

### Adaptorul excentric/Adaptorul unghiular (consultă imaginile C – F)

**Observație:** Scula electrică nu este adecvată pentru utilizarea cu adaptorul pentru foarfecele de tăiat iarba (1 600 A00 10D)!

Cu ajutorul adaptorului excentric **(14)** poți efectua înșurubări în apropierea marginilor.

Cu ajutorul adaptorului unghiular **(15)** poți efectua înșurubări în locuri greu accesibile.

#### Montarea (consultă imaginile C – D)

Pentru montarea adaptorului, trage spre înainte manșonul din cauciuc **(3)**. Apoi pot fi aplicate adaptoarele. Este posibilă montarea adaptorului cu deplasare la 45°.

#### Demontarea (consultă imaginile E – F)

Pentru demontarea adaptorului, rotește inelul de deblocare **(16)** în direcția de rotație **(1)** și trage spre înainte adaptorul. Apoi introdu la loc manșonul din cauciuc **(3)**.

## Funcționare

### Punere în funcțiune

#### Reglarea direcției de rotație

Cu ajutorul comutatorului de schimbare a direcției de rotație **(5)** puteți schimba direcția de rotație a sculei electrice. Atunci când comutatorul de pornire/oprire **(8)** este apăsat, acest lucru nu mai este însă posibil.

**Funcționare spre dreapta:** Pentru înșurubarea de șuruburi, împinge spre înainte, până la opritor, comutatorul de schimbare a direcției de rotație **(5)**.

**Funcționare spre stânga:** Pentru desfacerea, respectiv deșurubarea de șuruburi, împinge spre înapoi comutatorul de schimbare a direcției de rotație (5).

### **Pornire/Oprire**

Pentru **punerea în funcțiune** a sculei electrice, apăsați și mențineți apăsat comutatorul de pornire/oprire (8).

Lampa de lucru (9) se aprinde atunci când comutatorul de pornire/oprire (8) este apăsat ușor sau complet și permite iluminarea zonei de lucru în condiții de luminozitate nefavorabilă.

Pentru **oprirea** sculei electrice, eliberați comutatorul de pornire/oprire (8).

### **Reglarea turației**

Puteți regla fără trepte turația sculei electrice pornite exercitând o apăsare mai puternică sau mai ușoară a comutatorului de pornire/oprire (8).

O apăsare ușoară a comutatorului de pornire/oprire (8) determină o turație mai scăzută. Turația crește odată cu creșterea forței de apăsare.

### **Dispozitivul de blocare complet automată a axului (Auto-Lock)**

Atunci când comutatorul de pornire/oprire (8) nu este apăsat, arborele portburghiu și, în consecință, și sistemul de prindere a accesoriilor sunt blocate.

Aceasta face posibilă înșurubarea șuruburilor chiar și atunci când acumulatorul este descărcat, respectiv utilizarea sculei electrice drept șurubelniță manuală.

- ▶ **Când arborele portburghiu este blocat, apăsați comutatorul de pornire/oprire (8) și mențineți-l apăsat timp de mai puțin de 15 secunde. În caz contrar, scula electrică poate suferi deteriorări.**

### **Instrucțiuni de lucru**

- ▶ **Amplasați scula electrică pe piuliță/șurub numai în stare oprită. În caz contrar, accesoriile aflate în rotație pot aluneca.**



## Întreținere și service

### Întreținere și curățare

- ▶ **Pentru a putea lucra bine și sigur, mențineți curate scula electrică și fantele de aerisire ale acesteia.**

Dacă acumulatorul nu mai funcționează, vă rugăm să vă adresați unui centru de service autorizat pentru scule electrice Bosch **Bosch**.

Dacă este necesară înlocuirea cablului de racordare, pentru a evita periclitarea siguranței în timpul utilizării, această operație se va executa de către **Bosch** sau de către un centru de service autorizat pentru scule electrice **Bosch**.

### Serviciu de asistență tehnică post-vânzări și consultanță clienți

Serviciul nostru de asistență tehnică răspunde întrebărilor tale atât în ceea ce privește întreținerea și repararea produsului tău, cât și referitor la piesele de schimb. Pentru desenele descompuse și informații privind piesele de schimb, poți de asemenea să accesezi:

**[www.bosch-pt.com](http://www.bosch-pt.com)**

Echipa de consultanță Bosch îți stă cu plăcere la dispoziție pentru a te ajuta în chestiuni legate de produsele noastre și accesoriile acestora.

În caz de reclamații și comenzi de piese de schimb, te rugăm să specificeți neapărat numărul de identificare compus din 10 cifre, indicat pe plăcuța cu date tehnice a produsului.

#### România

Robert Bosch SRL

PT/MKV1-EA

Service scule electrice

Strada Horia Măcelariu Nr. 30-34, sector 1

013937 București

Tel.: +40 21 405 7541

Fax: +40 21 233 1313

E-Mail: [BoschServiceCenter@ro.bosch.com](mailto:BoschServiceCenter@ro.bosch.com)

[www.bosch-pt.ro](http://www.bosch-pt.ro)

**Mai multe adrese ale unităților de service sunt disponibile la:**

[www.bosch-pt.com/serviceaddresses](http://www.bosch-pt.com/serviceaddresses)

## Transport

Acumulatorii Li-Ion integrați respectă cerințele legislației privind transportul mărfurilor periculoase. Acumulatorii pot fi transportați rutier fără restricții de către utilizator.

În cazul transportului de către terți (de exemplu: transport aerian sau prin firmă de expediții) trebuie respectate cerințe speciale privind ambalarea și marcarea. În această situație, la pregătirea expedierii trebuie consultat un expert în transportul mărfurilor periculoase.

## Eliminare



Sculele electrice, acumulatorii, accesoriile și ambalajele trebuie direcționate către o stație de revalorificare ecologică.



Nu aruncați sculele electrice și acumulatorii/bateriile în gunoiul menajer!

## Numai pentru țările UE:

Conform Directivei Europene 2012/19/UE privind deșeurile de echipamente electrice și electronice și transpunerea acesteia în legislația națională, sculele electrice scoase din uz și, conform Directivei Europene 2006/66/CE, acumulatorii/bateriile defecți/defecte sau uzați/uzate trebuie colectați/colectate separat și predați/predate la un centru de reciclare ecologică.

În cazul eliminării necorespunzătoare, aparatele electrice și electronice pot avea un efect nociv asupra mediului și sănătății din cauza posibilei prezențe a substanțelor periculoase.

## Acumulatori/baterii:

### Li-Ion:

Vă rugăm să respectați indicațiile de la paragraful Transport (vezi „Transport”, Pagina 130).

- **Acumulatorii integrați pot fi extrași numai de către personal de specialitate, în scopul eliminării acestora.** Prin deschiderea capacului carcasei, scula electrică se poate distruge.

Pentru a extrage acumulatorul din scula electrică, acționați scula electrică, până când acumulatorul se descarcă complet. Pentru a extrage acumulatorul, deșurubați șuruburile de la carcasă și scoateți capacul

carcasei. În scopul evitării producerii unui scurtcircuit, desfaceți pe rând, una câte una, conexiunile acumulatorului și izolați apoi polii. Și în cazul descărcării complete, acumulatorul mai are încă o capacitate reziduală, care poate fi eliberată în caz de scurtcircuit.

## Български

### Указания за сигурност

#### Общи указания за безопасност за електроинструменти

**⚠ ПРЕДУПРЕЖДЕНИЕ** - Прочетете всички предупреждения, указания, запознайте се с фигурите и техническите характеристики, приложени към електроинструмента. Пропуски при спазването на указанията по-долу могат да предизвикат токов удар и/или тежки травми.

**Съхранявайте тези указания на сигурно място.**

Използваният по-долу термин "електроинструмент" се отнася до захранвани от електрическата мрежа електроинструменти (със захранващ кабел) и до захранвани от акумулаторна батерия електроинструменти (без захранващ кабел).

#### Безопасност на работното място

- ▶ **Пазете работното си място чисто и добре осветено.** Разхвърляните или тъмни работни места са предпоставка за инциденти.
- ▶ **Не работете с електроинструмента в среда с повишена опасност от възникване на експлозия, в близост до леснозапалими течности, газове или прахообразни материали.** По време на работа в електроинструментите се отделят искри, които могат да възпламенят прахообразни материали или пари.
- ▶ **Дръжте деца и странични лица на безопасно разстояние, докато работите с електроинструмента.** Ако вниманието Ви бъде отклонено, може да загубите контрола над електроинструмента.

**Безопасност при работа с електрически ток**

- ▶ **Щепселът на електроинструмента трябва да е подходящ за ползвания контакт. В никакъв случай не се допуска изменение на конструкцията на щепсела. Когато работите със занулени електроуреди, не използвайте адаптери за щепсела.** Ползването на оригинални щепсели и контакти намалява риска от възникване на токов удар.
- ▶ **Избягвайте допира на тялото Ви до заземени тела, напр. тръби, отоплителни уреди, печки и хладилници.** Когато тялото Ви е заземено, рискът от възникване на токов удар е по-голям.
- ▶ **Предпазвайте електроинструмента си от дъжд и влага.** Проникването на вода в електроинструмента повишава опасността от токов удар.
- ▶ **Не използвайте захранващия кабел за цели, за които той не е предвиден. Никога не използвайте захранващия кабел за пренасяне, теглене или откачаване на електроинструмента. Предпазвайте кабела от нагряване, омасляване, допир до остри ръбове или до подвижни звена на машини.** Повредени или усукани кабели увеличават риска от възникване на токов удар.
- ▶ **Когато работите с електроинструмент навън, използвайте само удължителни кабели, подходящи за работа на открито.** Използването на удължител, предназначен за работа на открито, намалява риска от възникване на токов удар.
- ▶ **Ако се налага използването на електроинструмента във влажна среда, използвайте предпазен прекъсвач за утечни токове.** Използването на предпазен прекъсвач за утечни токове намалява опасността от възникване на токов удар.

**Безопасен начин на работа**

- ▶ **Бъдете концентрирани, следете внимателно действията си и постъпвайте предпазливо и разумно. Не използвайте електроинструмента, когато сте уморени или под влиянието на наркотични вещества, алкохол или упойващи лекарства.** Един миг разсеяност при работа с електроинструмент може да има за последствие изключително тежки наранявания.
- ▶ **Работете с предпазващо работно облекло. Винаги носете предпазни очила.** Носенето на подходящи за ползвания електроинструмент и извършваната дейност лични предпазни средства, като диха-

телна маска, здрави плътнотворени обувки със стабилен грайфер, защитна каска или шумозаглушители (антифони), намалява риска от възникване на трудова злополука.

- ▶ **Избягвайте опасността от включване на електроинструмента по невнимание. Преди да включите щепсела в контакта или да поставите батерията, както и при пренасяне на електроинструмента, се уверявайте, че пусковият прекъсвач е позиция "изключено".** Носенето на електроинструменти с пръст върху пусковия прекъсвач или подаването на захранващо напрежение, докато пусковият прекъсвач е включен, увеличава опасността от трудови злополуки.
- ▶ **Преди да включите електроинструмента, се уверявайте, че сте отстранили от него всички помощни инструменти и гаечни ключове.** Помощен инструмент, забравен на въртящо се звено, може да причини травми.
- ▶ **Избягвайте неестествените положения на тялото. Работете в стабилно положение на тялото и във всеки момент поддържайте равновесие.** Така ще можете да контролирате електроинструмента по-добре и по-безопасно, ако възникне неочаквана ситуация.
- ▶ **Работете с подходящо облекло. Не работете с широки дрехи или украшения. Дръжте косата и дрехите си на безопасно разстояние от движещи се звена.** Широките дрехи, украшенията, дългите коси могат да бъдат захванати и увлечени от въртящи се звена.
- ▶ **Ако е възможно използването на външна аспирационна система, се уверявайте, че тя е включена и функционира изправно.** Използването на аспирационна система намалява рисковете, дължащи се на отделящи се при работа прахове.
- ▶ **Доброто познаване на електроинструмента вследствие на честа работа с него не е повод за намаляване на вниманието и пренебрегване на мерките за безопасност.** Едно невнимателно действие може да предизвика тежки наранявания само за части от секундата.

#### **Грижливо отношение към електроинструментите**

- ▶ **Не претоварвайте електроинструмента. Използвайте електроинструментите само съобразно тяхното предназначение.** Ще работите по-добре и по-безопасно, когато използвате подходящия електроинструмент в зададения от производителя диапазон на натоварване.

- ▶ **Не използвайте електроинструмент, чиито пусков прекъсвач е повреден.** Електроинструмент, който не може да бъде изключван и включван по предвидения от производителя начин, е опасен и трябва да бъде ремонтиран.
- ▶ **Преди да извършвате каквито и да е дейности по електроинструмента, напр. настройване, смяна на работен инструмент, както и когато го прибирате, изключвайте щепсела от контакта, респ. изваждайте батерията, ако е възможно.** Тази мярка премахва опасността от задействане на електроинструмента по невнимание.
- ▶ **Съхранявайте електроинструментите на места, където не могат да бъдат достигнати от деца. Не допускате те да бъдат използвани от лица, които не са запознати с начина на работа с тях и не са прочели тези инструкции.** Когато са в ръцете на неопитни потребители, електроинструментите могат да бъдат изключително опасни.
- ▶ **Поддържайте добре електроинструментите си и аксесоарите им. Проверявайте дали подвижните звена функционират безукорно, дали не заклинват, дали има счупени или повредени детайли, които нарушават или изменят функциите на електроинструмента. Преди да използвате електроинструмента, се погрижете повредените детайли да бъдат ремонтирани.** Много от трудовите злополуки се дължат на недобре поддържани електроинструменти и уреди.
- ▶ **Поддържайте режещите инструменти винаги добре заточени и чисти.** Добре поддържаните режещи инструменти с остри ръбове оказват по-малко съпротивление и се водят по-леко.
- ▶ **Използвайте електроинструментите, допълнителните приспособления, работните инструменти и т. н., съобразно инструкциите на производителя. При това се съобразявайте и с конкретните работни условия и операции, които трябва да изпълните.** Използването на електроинструменти за различни от предвидените от производителя приложения повишава опасността от възникване на трудови злополуки.
- ▶ **Поддържайте дръжките и ръкохватките сухи, чисти и неомаслени.** Хлъзгавите дръжки и ръкохватки не позволяват безопасната работа и доброто контролиране на електроинструмента при възникване на неочаквана ситуация.

**Грижливо отношение към акумулаторни електроинструменти**

- ▶ **За зареждането на акумулаторните батерии използвайте само зарядните устройства, препоръчвани от производителя.** Когато използвате зарядни устройства за зареждане на неподходящи акумулаторни батерии, съществува опасност от възникване на пожар.
- ▶ **За хранене на електроинструментите използвайте само предвидените за съответния модел акумулаторни батерии.** Използването на различни акумулаторни батерии може да предизвика трудова злополука и/или пожар.
- ▶ **Предпазвайте неизползваните акумулаторни батерии от контакт с големи или малки метални предмети, напр. кламери, монети, ключове, пирони, винтове и др.п., тъй като те могат да предизвикат късо съединение.** Последствията от късото съединение могат да бъдат изгаряния или пожар.
- ▶ **При неправилно използване от акумулаторна батерия от нея може да изтече електролит. Избягвайте контакта с него. Ако въпреки това на кожата Ви попадне електролит, изплакнете мястото обилно с вода. Ако електролит попадне в очите Ви, след незабавно обилно изплакване потърсете помощ от лекар.** Електролитът може да предизвика изгаряния на кожата.
- ▶ **Не използвайте акумулаторна батерия или електроинструмент, които са повредени или с изменена конструкция.** Повредени или изменени акумулаторни батерии могат да се възпламенят, експлодират или да предизвикат наранявания.
- ▶ **Не излагайте акумулаторната батерия на високи температури или огън.** Излагането на огън или температури над 130 °C могат да предизвикат експлозии.
- ▶ **Спазвайте всички указания за зареждане на акумулаторната батерия; не я зареждайте, ако температурата ѝ е извън диапазона, посочен в инструкциите.** Неправилното зареждане или зареждането при температури извън допустимия диапазон могат да увредят батерията и увеличават опасността от пожар.

**Поддържане**

- ▶ **Допускайте ремонтът на електроинструментите Ви да се извършва само от квалифицирани специалисти и само с използването на**

**оригинални резервни части.** По този начин се гарантира съхраняване на безопасността на електроинструмента.

- ▶ **Никога не ремонтирайте повредени акумулаторни батерии.** Ремонтът на акумулаторни батерии трябва да се извършва само от производителя или от оторизиран сервиз.

### Указания за безопасна работа с винтоверти

- ▶ **Когато изпълнявате операция, при която съществува опасност фиксаторът да засегне скрити под повърхността проводници под напрежение, допирайте електроинструмента само до електролизираните повърхности на ръкохватките.** При контакт на фиксатора с проводник под напрежение е възможно напрежението да се предаде по металните детайли на електроинструмента и това да предизвика токов удар.
- ▶ **Използвайте подходящи прибори, за да откриете евентуално скрити под повърхността тръбопроводи, или се обърнете към съответното местно снабдително дружество.** Влизането в съприкосновение с проводници под напрежение може да предизвика пожар и токов удар. Увреждането на газопровод може да доведе до експлозия. Увреждането на водопровод предизвиква значителни материални щети.
- ▶ **Дръжте електроинструмента здраво.** При завиване и развиване на винтове могат рязко да възникнат силни реакционни моменти.
- ▶ **Осигурявайте обработвания детайл.** Детайл, захванат с подходящи приспособления или скоби, е застопорен по здраво и сигурно, отколкото, ако го държите с ръка.
- ▶ **Преди да оставите електроинструмента, изчаквайте въртенето да спре напълно.** В противен случай използваният работен инструмент може да допре друг предмет и да предизвика неконтролирано преместване на електроинструмента.



**Предпазвайте електроинструмента от високи температури, напр. вследствие на продължително излагане на директна слънчева светлина или огън, както и от вода и овлажняване.** Съществува опасност от експлозия.



## Указания за безопасност за адаптора

- ▶ **Този адаптор не е предназначен за ползване от деца и лица с ограничени физически, сензорни или душевни възможности или без достатъчно опит. Този адаптор може да се използва от деца от 8-годишна възраст и лица с ограничени физически, сензорни или душевни възможности или без достатъчно опит, ако са под непосредствен надзор от лица, отговорни за безопасността им, или ако са били обучени за сигурна работа с адаптора и разбират свързаните с това опасности.** В противен случай съществува опасност от неправилно ползване и трудови злополуки.



**Предпазвайте адаптора от дъжд и овлажняване.** Проникването на вода в адаптора повишава опасността от токов удар.

- ▶ **Поддържайте адаптора чист.** Съществува опасност от токов удар вследствие на замърсяване.
- ▶ **Винаги преди употреба проверявайте щекерния адаптер. Не ползвайте щекерния адаптер, ако установите повреди. Не отваряйте сами щекерния адаптер и допускате ремонти да бъдат извършвани само от или от упълномощени клиентски служби и само с оригинални резервни части.** Повредените щекерни адаптери увеличават риска от токов удар.

## Описание на продукта и дейността



**Прочетете внимателно всички указания и инструкции за безопасност.** Пропуски при спазването на инструкциите за безопасност и указанията за работа могат

да имат за последствие токов удар, пожар и/или тежки травми.

Моля, имайте предвид изображенията в предната част на ръководството за работа.

## Предназначение на електроинструмента

Електроинструментът е предназначен за завиване и развиване на винтове.

## Изобразени елементи

Номерирането на изобразените компоненти се отнася до изображение-то на електроинструмента на графичната страница.

- (1) Винтовъртен бит<sup>a)</sup>
- (2) Гнездо за работен инструмент
- (3) Гумена капачка
- (4) Индикатор за акумулаторната батерия
- (5) Превключвател за посоката на въртене
- (6) Халка за окачване
- (7) Контакти за зареждане
- (8) Пусков прекъсвач
- (9) Работна лампа
- (10) Ръкохватка (изолирани повърхности)
- (11) Микро USB куплунг
- (12) Кабел за зареждане
- (13) Захранващ адаптер
- (14) Ексцентрикова приставка<sup>a)</sup>
- (15) Ъглова приставка<sup>a)</sup>
- (16) Пръстен за отключване<sup>a)</sup>

a) Изобразените на фигурите и описаните допълнителни приспособления не са включени в стандартната окомплектовка на уреда. Изчерпателен списък на допълнителните приспособления можете да намерите съответно в каталога ни за допълнителни приспособления.

## Технически данни

Акумулаторен винтоверт		IXO
Каталожен номер		<b>3 603 JС7 0..</b> <b>3 603 JС7 1..</b>
Номинално напрежение	V=	3,6
Скорост на въртене на празен ход	min <sup>-1</sup>	0–215
Макс. въртящ момент твърдо/меко завинтване съгласно ISO 5393	Nm	4,5/3,0

<b>Акумулаторен винтоверт</b>		<b>IXO</b>
Макс. Ø на винтове	mm	5
Тегло съгласно EPTA-Procedure 01:2014	kg	0,34
Препоръчителна температура на околната среда при зареждане	°C	0 ... +45
Зарядно напрежение	V	5
Макс. заряден ток	mA	1 000
Разрешена температура на околната среда при работа <sup>A) B) C)</sup> и при складиране	°C	-20 ... +50
<b>Акумулаторна батерия</b>	<b>Литиево-йонна</b>	
Капацитет	Ah	1,5
Енергия	Wh	5,4
Брой на клетките в акумулаторната батерия		1
<b>Щекерен адаптер</b>		
Каталожен номер (5 V; 1000 mA)		<b>2 609 120 713 (EU)</b>
Макс. време на зареждане	h	2
Клас на защита		□/II
Допълнителни технически данни ще откриете на: <a href="http://www.bosch-do-it.com/ecodesign">www.bosch-do-it.com/ecodesign</a>		
<b>Кабел за зареждане</b>		
Каталожен номер		1 607 000 CG9
<b>Зарядна станция</b>		

Каталожен номер

1 600 A01 B58

1 600 A01 AU1

1 600 A02 1Y2

- A) Защитата от прегряване спира електрическия инструмент при температури  $> +65\text{ }^{\circ}\text{C}$ .
- B) измерено при  $20\text{--}25\text{ }^{\circ}\text{C}$
- C) Ограничена мощност при температури  $<0\text{ }^{\circ}\text{C}$ .

### Информация за излъчван шум и вибрации

Стойностите на емисии на шум са установени съгласно **EN 62841-2-2**.

Равнището A на звуковото налягане на електроинструмента обикновено е по-малко от  $70\text{ dB(A)}$ . Равнището на шум при работа може да превиши посочените стойности. **Работете с шумозаглушители!**

Пълната стойност на вибрациите  $a_h$  (векторната сума по трите направления) и неопределеността K са определени съгласно **EN 62841-2-2**:  
завинтване:  $a_h = 2,5\text{ m/s}^2$ ,  $K = 1,5\text{ m/s}^2$

Посочените в това ръководство за експлоатация ниво на вибрациите и стойност на емисия на шум са измерени съгласно процедура, определена и може да служи за сравняване с други електроинструменти. Те са подходящи също така за предварителна оценка на емисиите на вибрации и шум.

Посочените ниво на вибрациите и стойност на емисии на шум са представителни за основните приложения на електроинструмента. Ако обаче електроинструментът бъде използван за други дейности, с различни работни инструменти или без необходимото техническо обслужване, нивото на вибрациите и стойността на емисии на шум може да се различават. Това би могло значително да увеличи вибрациите и шума през периода на ползване на електроинструмента.

За по-точното оценяване на вибрациите и шума трябва да се отчетат и периодите, в които електроинструментът е изключен или работи на празен ход. Това би могло значително да намали емисиите на вибрации и шум през периода на ползване на електроинструмента.

Предписвайте допълнителни мерки за предпазване на работещия с електроинструмента от въздействието на вибрациите, например: техническо обслужване на електроинструмента и работните инструменти,

поддържане на ръцете топли, целесъобразна организация на работните стъпки.

## Монтиране

### Зареждане на акумулаторната батерия (вж. фиг. А)

- ▶ **Използвайте само посочените в раздела Технически данни зарядни устройства.** Само тези зарядни устройства са подходящи за използването във Вашия електроинструмент литиево-йонна акумулаторна батерия.
- ▶ **Съобразявайте се с напрежението на захранващата мрежа!** Напрежението на захранващата мрежа трябва да съответства на данните, написани на табелката на зарядното устройство. Зарядни устройства, обозначени с 230 V, могат да бъдат включвани и към мрежа с напрежение 220 V.

**Указание:** Акумулаторната батерия се доставя частично заредена. За да достигнете пълния капацитет на акумулаторната батерия, преди първото ѝ използване я заредете докрай в зарядното устройство.

Литиево-йонната акумулаторна батерия може да бъде зареждана по всяко време, без това да съкращава дълготрайността ѝ. Прекъсване на зареждането също не ѝ вреди.

Литиево-йонната акумулаторна батерия е защитена срещу дълбоко разреждане чрез електронната система "Electronic Cell Protection (ECP)". При разреждане на акумулаторната батерия електроинструментът се изключва от предпазен прекъсвач: Работният инструмент спира да се движи.

- ▶ **След автоматичното изключване на електроинструмента не продължавайте да натискате пусковия прекъсвач.** Акумулаторната батерия може да бъде повредена.

### Индикатор за състояние на зареждане на акумулаторната батерия по време на работа

При включен електроинструмент светлинният индикатор (4) показва степента на зареденост на акумулаторната батерия.

Светодиод	Капацитет
Непрекъснато светене 3 x зелено	60–100 %

Светодиод	Капацитет
Непрекъснато светене 2 x зелено	30–60 %
Непрекъснато светене 1 x зелено	10–30 %
Мигаща светлина 1 x зелено	0–10 %

За зареждане пъхнете кабела за зареждане (12) в буксата от долната страна на ръкохватката и в зарядното (13). Пъхнете щекерния адаптер (13) в контакта.

#### **Индикатор за състояние на зареждане на акумулаторната батерия по време на зареждане**

Светлинният индикатор (4) указва процеса на зареждане. По време на зареждане индикаторът мига.

Светодиод	Капацитет
Бавно мигане 1 x зелено	0 – 30 %
Бавно мигане 2 x зелено	30 – 60 %
Бавно мигане 3 x зелено	60 – 100 %
Непрекъснато светене 3 x зелено	100 %

При зареждане ръкохватката на електроинструмента се нагрива. Това е нормално. Когато продължително време не използвате зарядното устройство, го изключвайте от захранващата мрежа. По време на зареждане на акумулаторната батерия електроинструментът не може да бъде използван; ако той не работи по време на зареждане, това не е признак за дефект. Спазвайте указанията за бракуване.

#### **► Предпазвайте зарядното устройство от навлажняване!**

Електроинструментът е съоръжен с предпазен трансформатор. При ползване съобразно предназначението и инструкциите в това ръководство електроинструментът не може да бъде претоварен. При силно натоварване електрониката на инструмента се изключва. В такъв случай изключете електроинструмента и го включете повторно.

#### **Смяна на инструмент (вж. фиг. В)**

##### **► Не използвайте двустранни накрайници за завиване, които са по-дълги от 25 mm.**

Поставете накрайника за завиване (1) непосредствено в гнездото (2).

## Ексцентрикова приставка/ъглова приставка/ (вж. фиг. С – F)

**Указание:** Електроинструментът не е подходящ за употреба с приставка за ножици за трева (1 600 A00 10D)!


С ексцентриковата приставка **(14)** можете да завивате в близост до ръба.

С ъгловата приставка **(15)** можете да извършвате завинтвания на трудно достъпни места.

### Монтаж (вж. фиг. С – D)

За монтиране на приставките издърпайте гумената капачка **(3)** напред. След това приставките могат да бъдат поставени. Възможно е също монтирането на приставките, завъртени на 45°.

### Демонтаж (вж. фиг. Е – F)

За демантиране на приставките завъртете освобождаващия пръстен **(16)** в посоката  и издърпайте приставката напред. След това отново поставете гумената капачка **(3)**.

## Работа с електроинструмента

### Пускане в експлоатация

#### Избор на посоката на въртене

С помощта на превключвателя **(5)** можете да смените посоката на въртене на електроинструмента. Това обаче не е възможно при натиснат пусков прекъсвач **(8)**.

**Въртене надясно:** За завиване на винтове преместете превключвателя за посоката на въртене **(5)** до упор напред.

**Въртене наляво:** За развиване на винтове преместете превключвателя за посоката на въртене **(5)** назад.

#### Включване и изключване

За **включване** на електроинструмента натиснете и задръжте пусковия прекъсвач **(8)**.

Работната светлина **(9)** свети при частично или напълно натиснат пусков прекъсвач **(8)** и при неблагоприятни светлинни условия подобрява видимостта в зоната на работа.

За да **изключите** електроинструмента, отпуснете пусковия прекъсвач **(8)**.

### Регулиране на скоростта на въртене

Можете безстепенно да регулирате скоростта на въртене на електроинструмента по време на работа в зависимост от силата на натиска върху пусковия прекъсвач **(8)**.

По-лек натиск върху пусковия прекъсвач **(8)** води до по-ниска скорост на въртене. С увеличаване на натиска нараства и скоростта на въртене.

### Автоматично блокиране на вала (Auto-Lock)

Когато пусковият прекъсвач **(8)** не е натиснат, валът на електроинструмента, а с това и патронникът, са блокирани.

Това позволява завиването на винтове също и при изхабена акумулаторна батерия, респ. използването на електроинструмента като обикновена отвертка.

- ▶ **При блокиран вал на електроинструмента не натискайте пусковия прекъсвач (8) по-дълго от 15 секунди. В противен случай електроинструментът може да бъде повреден.**

### Указания за работа

- ▶ **Поставяйте електроинструмента на главата на винта/гайката само когато е изключен.** Въртящият се работен инструмент може да се изметне.

## Поддържане и сервиз

### Поддържане и почистване

- ▶ **За да работите качествено и безопасно, поддържайте електроинструмента и вентилационните му отвори чисти.**

Ако акумулаторната батерия се повреди или изхаби, моля, обърнете се към оторизиран сервиз за **Bosch** електроинструменти.

Когато е необходима замяна на хранящия кабел, тя трябва да се извърши в оторизиран сервиз за електроинструменти на **Bosch**, за да се запази нивото на безопасност на **Bosch** електроинструмента.



## Клиентска служба и консултация относно употребата

Сервизът ще отговори на въпросите Ви относно ремонти и поддръжка на закупения от Вас продукт, както и относно резервни части. Покомпонентни чертежи и информация за резервните части ще откриете и на:

**[www.bosch-pt.com](http://www.bosch-pt.com)**

Екипът по консултация относно употребата на Bosch ще Ви помогне с удоволствие при въпроси за нашите продукти и техните аксесоари.

Моля, при въпроси и при поръчване на резервни части винаги посочвайте 10-цифрения каталожен номер, изписан на табелката на уреда.

### България

Robert Bosch SRL

Service scule electrice

Strada Horia Măcelariu Nr. 30–34, sector 1

013937 București, România

Тел.: +359(0)700 13 667 (Български)

Факс: +40 212 331 313

Email: [BoschServiceCenterBG@ro.bosch.com](mailto:BoschServiceCenterBG@ro.bosch.com)

[www.bosch-pt.com/bg/bg/](http://www.bosch-pt.com/bg/bg/)

### Други сервизни адреси ще откриете на:

[www.bosch-pt.com/serviceaddresses](http://www.bosch-pt.com/serviceaddresses)

## Транспортиране

Включените в окомплектовката литиево-йонни акумулаторни батерии са в обхвата на изискванията на нормативните документи, касаещи продукти с повишена опасност. Акумулаторните батерии могат да бъдат транспортирани от потребителя на публични места без допълнителни разрешителни.

При транспортиране от трети страни (напр. при въздушен транспорт или ползване на куриерски услуги) има специални изисквания към опаковането и обозначаването им. За целта при подготовката на пакетиранието се консултирайте с експерт в съответната област.

## Бракуване



Електроинструментите, акумулаторните батерии и допълнителните приспособления трябва да бъдат предавани за оползотворяване на съдържащите се в тях суровини.



Не изхвърляйте електроинструменти и акумулаторни или обикновени батерии при битовите отпадъци!

### Само за страни от ЕС:

Съгласно европейска директива 2012/19/ЕС за старите електрически и електронни уреди и нейното транспортиране в националното право електроинструменти, които не могат да се ползват повече, а съгласно европейска директива 2006/66/ЕО повредени или изхабени обикновени или акумулаторни батерии, трябва да се събират и предават за оползотворяване на съдържащите се в тях суровини.

При неправилно изхвърляне старите електрически и електронни уреди поради възможното наличие на опасни вещества могат да окажат вредни влияния върху околната среда и човешкото здраве.

### Акумулаторни или обикновени батерии:

#### Литиево-йонни:

Моля, спазвайте указанията в раздела Транспортиране (вж. „Транспортиране“, Страница 145).

► **Допуска се демантирането на вградените акумулаторни батерии само от квалифицирани техници с цел природосъобразното им изхвърляне.** При отваряне на корпуса електроинструментът може да бъде повреден.

За да извадите акумулаторната батерия от електроинструмента, включете електроинструмента, докато акумулаторната батерия бъде разреждана напълно. Развийте винтовете на корпуса и го отворете. За да предотвратите късо съединение, изваждайте клемите на акумулаторната батерия последователно една по една и изолирайте полусите. Дори и при пълно разреждане в акумулаторната батерия остава ограничено количество остатъчен заряд, който се освобождава при късо съединение.

# Македонски

## Безбедносни напомени

### Општи предупредувања за безбедност за електрични алати

**⚠ ПРЕДУ-ПРЕДУВАЊЕ** Прочитајте ги сите безбедносни предупредувања, илустрации и спецификации приложени со овој електричен алат.

Непридржувањето до сите упатства приложени подолу може да доведе до струен удар, пожар и/или тешки повреди.

**Зачувајте ги безбедносните предупредувања и упатства за користење и за во иднина.**

Поимот „електричен алат“ во безбедносните предупредувања се однесува на електрични апарати што користат струја (кабелски) или апарати што користат батерии (акумулаторски).

### Безбедност на работниот простор

- ▶ **Работниот простор одржувајте го чист и добро осветлен.** Преполни или темни простории може да доведат до несреќа.
- ▶ **Не работете со електричните алати во експлозивна околина, како на пример, во присуство на запаливи течности, гасови или прашина.** Електричните алати создаваат искри коишто може да ја запалат прашината или гасовите.
- ▶ **Држете ги децата и присутните подалеку додека работите со електричен алат.** Невниманието може да предизвика да изгубите контрола.

### Електрична безбедност

- ▶ **Приклучокот на електричниот алат мора да одговара на приклучницата. Никогаш не го менувајте приклучокот. Не користите приклучни адаптери со заземјените електрични алати.** Неизменетите приклучоци и соодветните приклучници го намалуваат ризикот од струен удар.

- ▶ **Избегнувајте телесен контакт со заземјени површини, како на пример, цевки, радијатори, метални ланци и ладилници.** Постои зголемен ризик од струен удар ако вашето тело е заземјено.
- ▶ **Не ги изложувајте електричните алати на дожд или влажни услови.** Ако влезе вода во електричниот алат, ќе се зголеми ризикот од струен удар.
- ▶ **Не постапувајте несоодветно со кабелот. Никогаш не го користете кабелот за носење, влечење или исклучување од струја на електричниот алат. Кабелот чувајте го подалеку од оган, масло, остри ивици или подвижни делови.** Оштетени или заплеткани кабли го зголемуваат ризикот од струен удар.
- ▶ **При работа со електричен алат на отворено, користете продолжен кабел соодветен за надворешна употреба.** Користењето на кабел соодветен за надворешна употреба го намалува ризикот од струен удар.
- ▶ **Ако мора да работите со електричен алат на влажно место, користете заштитен уред за диференцијална струја (RCD).** Користењето на RCD го намалува ризикот од струен удар.

#### Лична безбедност

- ▶ **Бидете внимателни, внимавајте како работите и работете разумно со електричен алат. Не користете електричен алат ако сте уморни или под дејство на дроги, алкохол или лекови.** Еден момент на невнимание додека работите со електричните алати може да доведе до сериозна лична повреда.
- ▶ **Користете лична заштитна опрема. Секогаш носете заштита за очи.** Заштитната опрема, како на пр., маска за прашина, безбедносни чевли коишто не се лизгаат, шлем или заштита за уши, коишто се користат за соодветни услови, ќе доведат до намалување на лични повреди.
- ▶ **Спречете ненамерно активирање. Проверете дали прекинувачот е исклучен пред да го вклучите во струја и/или со сетот на батери, пред да го земете или носите алатот.** Носење на електричните алати со прстот позициониран на прекинувачот или вклучување во струја на електричните алати чијшто прекинувачот е вклучен, може да предизвика несреќа.

- ▶ **Отстранете каков било клуч за регулирање или француски клуч пред да го вклучите електричниот алат.** Француски клуч или клуч прикачен за ротирачкиот дел на електричниот алат може да доведе до лична повреда.
- ▶ **Не ги пречекорувајте ограничувањата. Постојано одржувајте соодветна положба и рамнотежа.** Ова овозможува подобра контрола на електричниот алат во непредвидливи ситуации.
- ▶ **Облечете се соодветно. Не носете широка облека и накит. Косата и алиштата треба да бидат подалеку од подвижните делови.** Широката облека, накитот или долгата коса може да се закачат за подвижните делови.
- ▶ **Ако се користат поврзани уреди за вадење прашина и собирање предмети, проверете дали се правилно поврзани и користени.** Собирањето прашина може да ги намали опасностите предизвикани од неа.
- ▶ **Не дозволувајте искуството стекнато со честа употреба на алатите да ве направи спокојни и да ги игнорирате безбедносните принципи при нивното користење.** Невнимателно движење може да предизвика сериозна повреда во дел од секунда.

#### Употреба и чување на електричните алати

- ▶ **Не го преоптоварувајте електричниот алат. Користете соодветен електричен алат за намената.** Со соодветниот електричен алат подобро, побезбедно и побрзо ќе ја извршите работата за која е наменет.
- ▶ **Не користете електричен алат ако не можете да го вклучите и исклучите со помош на прекинувачот.** Секој електричен алат којшто не може да се контролира со прекинувачот е опасен и мора да се поправи.
- ▶ **Исклучете го електричниот алат од струја и/или извадете го сетот на батерии, ако се вади, пред да правите некакви прилагодувања, менувате дополнителна опрема или го складираате електричниот алат.** Со овие превентивни безбедносни мерки се намалува ризикот од случајно вклучување на електричниот алат.
- ▶ **Чувајте ги електричните алати подалеку од дофат на деца и не дозволувајте лицата кои не ракувале со електричниот алат или не**

се запознаени со ова упатство да работат со истиот. Електричните алати се опасни во рацете на необучени корисници.

- ▶ **Одржување на електрични алати и дополнителна опрема.** Проверете го порамнувањето или прицврстување на подвижните делови, спојот на деловите и сите други услови што може негативно да влијаат врз функционирањето на електричниот алат. Ако е оштетен, однесете го електричниот алат на поправка пред да го користите. Многу несреќи се предизвикани заради несоодветно одржување на електричните алати.
- ▶ **Острете и чистете ги алатите за сечење.** Соодветно одржуваните ивици на алатите за сечење помалку се виткаат и полесно се контролираат.
- ▶ **Електричниот алат, дополнителната опрема, деловите и др., користете ги во согласност со ова упатство, внимавајте на работните услови и работата која ја вршите.** Користењето на електричниот алат за други намени може да доведе до опасни ситуации.
- ▶ **Рачките и површините за држење одржувајте ги суви, чисти и неизмастени.** Рачките и површините за држење што се лизгаат не овозможуваат безбедно ракување и контрола на алатот во непредвидливи ситуации.

#### Употреба и чување на батериски алат

- ▶ **Полнете ја батеријата само со полнач наведен од производителот.** Полнач којшто е соодветен за еден тип сет на батерии може да предизвика опасност од пожар ако се користи за друг сет на батерии.
- ▶ **Електричните алати користете ги само со специјално наменети сетови на батерии.** Користењето на други сетови на батерии може да предизвика опасност од повреда или пожар.
- ▶ **Кога не го користите сетот на батерии, чувајте го подалеку од други метални предмети, како на пр., спојувалки, монети, клучеви, шајки, завртки или други помали метални предмети што може да предизвикаат спој од еден до друг извор.** Краток спој на батериските извори може да предизвика изгореници или пожар.
- ▶ **Под непредвидени околности, течноста може да истече од батеријата; избегнувајте контакт. При случаен допир, измијте се**

**со млаз вода. Ако течноста влезе во очите, побарајте дополнителна медицинска помош.** Течност истечена од батеријата може да предизвика иритација или изгореници.

- ▶ **Не употребувајте сет на батерии или алат што е оштетен или изменет.** Оштетени или изменети батерии може да реагираат непредвидливо и да предизвикаат пожар, експлозија или опасност од повреда.
- ▶ **Не го изложувајте сетот на батерии или алатот на оган или висока температура.** Изложувањето на оган или на температура повисока од 130°C може да предизвика експлозија.
- ▶ **Следете ги сите упатства за полнење и не го полнете сетот на батерии или алатот надвор од температурниот опсег наведен во упатствата.** Неправилното полнење или на температура надвор од наведениот опсег може да ја оштети батеријата и да ја зголеми опасноста од пожар.

### Сервисирање

- ▶ **Електричниот алат сервисирајте го кај квалификувано лице кое користи само идентични резервни делови.** Со ова се овозможува безбедно одржување на електричниот алат.
- ▶ **Никогаш не поправајте оштетени сетови на батерии.** Поправката на сетови на батерии треба да ја врши само производителот или овластен сервис.

### Безбедносни напомени за одвртувачи

- ▶ **Држете го електричниот алат за изолираната површина додека сечете, за прицврстувачот да не дојде во контакт со скриена жица.** Ако прицврстувачите дојдат во допир со „жица под напон“, може да ги изложат металните делови на електричниот алат „под напон“ и операторот може да добие струен удар.
- ▶ **Користете соодветни уреди за пребарување, за да ги пронајдете скриените електрични кабли или консултирајте се со локалното претпријатие за снабдување со електрична енергија.** Контактот со електрични кабли може да доведе до пожар и струен удар. Оштетувањето на гасоводот може да доведе до експлозија. Навлегувањето во водоводни цевки предизвикува оштетување.

- ▶ **Цврсто држете го електричниот апарат.** При зацврстување и одвртување на шrafoви може да настанат краткотрајни високи реактивни моменти.
- ▶ **Зацврстете го парчето што се обработува.** Доколку го зацврстите со уред за затегнување или менгеме, тогаш парчето што се обработува се држи поцврсто отколку со Вашата рака.
- ▶ **Почекајте додека електричниот алат сосема не прекине со работа, пред да го тргнете настрана.** Алатот што се вметнува може да се блокира и да доведе до губење контрола над уредот.



**Заштитете го електричниот алат од топлина, на пр. од долготрајно изложување на сончеви зраци, оган, вода и влага.** Инаку, постои опасност од експлозија.

### Безбедносни напомени за мрежен напојувач

- ▶ Овој адаптер не е предвиден за употреба од деца и лица со ограничени физички, сензорни или ментални способности или со недоволно искуство и знаење. Овој адаптер може да го користат деца над 8 години како и лица со ограничени физички, сензорни и ментални способности или со недоволно искуство и знаење, доколку се под надзор од лица одговорни за нивната безбедност или се подучени за безбедно ракување со адаптерот и ги разбираат опасностите кои може да произлезат од тоа. Инаку постои опасност од погрешна употреба и повреди.



**Адаптерот држете го подалеку од дожд и влага.** Навлегувањето на вода во адаптерот го зголемува ризикот од електричен удар.

- ▶ **Одржувајте ја чистотата на адаптерот.** Доколку се извалка, постои опасност од електричен удар.
- ▶ **Пред секое користење, проверете го мрежниот напојувач. Не користете го мрежниот напојувач доколку забележите оштетувања. Не отворајте го сами мрежниот напојувач и оставете го на поправка само кај или кај овластен сервисен центар кој ќе користи само оригинални резервни делови.** Оштетени мрежни напојувачи го зголемуваат ризикот од електричен удар.



## Опис на производот и перформансите



### Прочитајте ги сите безбедносни напомени и упатства.

Грешките настанати како резултат од непридржување до безбедносните напомени и

упатства може да предизвикаат електричен удар, пожар и/или тешки повреди.

Внимавајте на сликите во предниот дел на упатството за користење.

### Употреба со соодветна намена

Електричниот алат е наменет за завртување и одвртување на завртки.

### Илустрација на компоненти

Нумерирањето на илустрираните компоненти се однесува на приказот на електричниот алат на графичката страница.

- (1) Бит за одвртувач<sup>a)</sup>
- (2) Прифат на алатот
- (3) Гумено капаче
- (4) Приказ за наполнетост на батеријата
- (5) Прекинувач за менување на правецот на вртење
- (6) Окце за закачување
- (7) Контакти за полнење
- (8) Прекинувач за вклучување/исклучување
- (9) Работно светло
- (10) Рачка (изолирана површина на дршката)
- (11) Микро-USB-приклучок
- (12) Кабел за полнење
- (13) Мрежен напојувач
- (14) Ексцентричен додаток<sup>a)</sup>
- (15) Аголен додаток<sup>a)</sup>

**(16)** Прстен за отклучување<sup>a)</sup>

- a) Опишаната опрема прикажана на сликите не е дел од стандардниот обем на испорака. Целосната опрема може да ја најдете во нашата Програма за опрема.

**Технички податоци**

Батериски одвртувач		IXO
Број на дел		<b>3 603 JС7 0..</b> <b>3 603 JС7 1..</b>
Номинален напон	V=	3,6
Број на вртежи во празен од	min <sup>-1</sup>	0–215
Макс. вртежен момент при завртување во цврсти/меки материјали според ISO 5393	Nm	4,5/3,0
Макс. завртување-Ø	mm	5
Тежина согласно EPTA-Procedure 01:2014	kg	0,34
Препорачана околна температура при полнење	°C	0 ... +45
Напон при полнење	V	5
Макс. струја за полнење	mA	1 000
Дозволена околна температура при работење <sup>A) B) C)</sup> и при складирање	°C	-20 ... +50
<b>Акумулаторска батерија</b>		<b>Литиум-јонска</b>
Капацитет	Ah	1,5
Енергија	Wh	5,4
Број на батериски ќелии		1
<b>Мрежен напојувач</b>		
Број на дел (5 V; 1000 mA)		<b>2 609 120 713 (EU)</b>
Макс. време на полнење	h	2

**Батериски одвртувач****IXO**

Класа на заштита

□/II

Дополнителни технички податоци може да најдете на:  
[www.bosch-do-it.com/ecodesign](http://www.bosch-do-it.com/ecodesign)

**Кабел за полнење**

Број на дел

1 607 000 CG9

**Станица за полнење**

Број на дел

**1 600 A01 B58**  
**1 600 A01 AU1**  
**1 600 A02 1Y2**

- A) Заштитата од прегревање го запира електричниот алат при температури  $> +65\text{ }^{\circ}\text{C}$ .  
 B) измерено на  $20\text{--}25\text{ }^{\circ}\text{C}$   
 C) ограничена јачина при температури  $< 0\text{ }^{\circ}\text{C}$

**Информации за бучава/вибрации**

Вредностите за емисија на бучава се одредуваат согласно  
**EN 62841-2-2**.

Нивото на звучниот притисок на уредот, оценето со A, типично е помало од  $70\text{ dB(A)}$ . Нивото на звучниот притисок при работењето може да ги надмине наведените вредности. **Носете заштита за слухот!**

Вкупните вредности на вибрации  $a_h$  (векторски збир на три насоки) и несигурност K дадени се во согласност со **EN 62841-2-2**:

Завртки:  $a_h = 2,5\text{ m/s}^2$ ,  $K = 1,5\text{ m/s}^2$

Нивото на вибрации наведено во овие упатства и вредноста на емисијата на бучава се измерени според мерни постапки и можат да се користат за споредба меѓу електрични алати. Исто така може да се прилагоди за предвремена процена на нивото на вибрации и емисијата на бучава.

Наведеното ниво на вибрации и вредноста на емисијата на бучава ги претставуваат главните примени на електричниот алат. Доколку електричниот алат се користи за други примени, алатот што се вметнува отстапува од нормите или недоволно се одржува, нивото на вибрации и вредноста на емисијата на бучава можат да отстапуваат. Ова може

значително да го зголеми нивото на вибрации и емисијата на бучава во целокупниот период на работење.

За прецизно одредување на нивото на вибрации и емисијата на бучава, треба да се земе предвид периодот во кој уредот е исклучен или работи, а не во моментот кога е во употреба. Ова може значително да го намали нивото на вибрации и емисијата на бучава во целокупниот период на работење.

Утврдете ги дополнителните мерки за безбедност за заштита на корисникот од влијанието од вибрациите, како на пр.: одржување на електричните алати и алатите за вметнување, одржување на топлината на дланките, организирање на текот на работата.

## Монтажа

### Полнење на акумулаторска батерија (види слика А)

- ▶ **Користете ги само полначите коишто се наведени во техничките податоци.** Само овие полначи се погодни за литиум-јонската батерија за Вашиот електричен алат.
- ▶ **Внимавајте на електричниот напон!** Напонот на изворот на струја мора да одговара на оној кој е наведен на спецификационата плочка на полначот. Полначите означени со 230 Висто така може да се користат и на 220 V.

**Напомена:** Батеријата се испорачува делумно наполнета. За да ја наполните целосно батеријата, пред првата употреба ставете ја на полнач додека не се наполни целосно.

Литиум-јонските батерии може да се наполнат во секое време, без да се намали нивниот животен век. Прекиниот при полнењето не ѝ наштетува на батеријата.

Литиум-јонската батерија е заштитена од длабоко празнење со „Electronic Cell Protection (ECP)“. Доколку се испразни батеријата, електричниот алат ќе се исклучи со помош на заштитниот прекинувач: Електричниот алат не се движи веќе.

- ▶ **По автоматското исклучување на електричниот алат, не притискајте на прекинувачот за вклучување/исклучување.** Батеријата може да се оштети.

**Приказ за наполнетост на батеријата за време на работењето**

Приказот за наполнетост на батеријата (4) ја покажува наполнетоста на батеријата при вклучен електричен алат.

LED-светилки	Капацитет
Трајно светло 3 x зелено	60–100 %
Трајно светло 2 x зелено	30–60 %
Трајно светло 1 x зелено	10–30 %
Трепкаво светло 1 x зелено	0–10 %

За полнење ставете го кабелот за полнење (12) во приклучницата на долната страна на рачката и мрежниот напојувач (13). Потоа, вметнете го мрежниот напојувач (13) во приклучницата.

#### Приказ за наполнетост на батеријата за време на полнењето

Приказот за наполнетост на батеријата (4) го прикажува напредокот на полнењето. За време на процесот на полнење, приказот трепка.

LED светилки	Капацитет
Бавно трепкање на светлото 1 x зелено	0 – 30 %
Бавно трепкање на светлото 2 x зелено	30 – 60 %
Бавно трепкање на светлото 3 x зелено	60 – 100 %
Трајно светло 3 x зелено	100 %

За време на процесот на полнење се затоплува рачката на електричниот алат. Ова е нормално. Доколку не го употребувате, извадете го полначот од струја. Електричниот алат не може да се користи за време на процесот на полнење; тој не е дефектен доколку не функционира за време на процесот на полнење. Внимавајте на напомените за отстранување.

#### ► Заштитете го полначот од влага!

Електричниот алат е опремен со заштита од преоптоварување. Правилната употреба не може да го преоптовари електричниот алат. При прејакото оптоварување електрониката на електричниот алат се исклучува. Во овој случај, исклучете го и вклучете го повторно електричниот алат.

#### Промена на алат (види слика В)

- Не користете двострани битови за одвртувач, што се подолги од 25 mm.

Битот за одвртувачот **(1)** ставете го директно во прифатот за алат **(2)**.

### **Ексцентричен додаток/аголен додаток (види слики С – F)**

**Напомена:** Електричниот алат не е погоден за употреба со додатокот за ножици за трева (1 600 A00 10D)!

Со ексцентричниот додаток **(14)** може да одвртувате по рабовите.

Со аголниот додаток **(15)** може да завртувате на тешко достапни места.

### **Монтажа (види слики С – D)**

За монтажа на додатоките, извлечете го гуменото капаче **(3)** напред. На крај може да ги вметнете додатоките. Монтажата на додатоките е возможна со поместување за 45°.

### **Демонтажа (види слики Е – F)**

За демонтажа на додатоките, свртете го прстенот за отклучување **(16)** во правец на вртење **(1)** и извлечете го додатокот напред. Повторно ставете го гуменото капаче **(3)**.

## **Употреба**

### **Ставање во употреба**

#### **Поставете го правецот на вртење**

Со прекинувачот за менување на правецот за вртење **(5)** може да го промените правецот на вртење на електричниот алат. Доколку прекинувачот за вклучување/исклучување **(8)** е притиснат ова не е возможно.

**Десен тек:** За завртување на завртки притиснете го прекинувачот за менување на правецот на вртење **(5)** до крај напред.

**Лев тек:** За олабавување одн. за одвртување на завртки притиснете го прекинувачот за менување на правецот на вртење **(5)** наназад.

### **Вклучување/исклучување**

За **ставање во употреба** на електричниот алат притиснете го прекинувачот за вклучување/исклучување **(8)** и држете го притиснат. Работното светло **(9)** при малку или целосно притиснат прекинувач за вклучување/исклучување **(8)** овозможува осветлување на работното поле при услови на слаба осветленост.

За да го **исклучите** електричниот алат, отпуштете го прекинувачот за вклучување/исклучување **(8)**.

#### **Поставување на број на вртежи**

Бројот на вртежите на вклучениот електричен алат може да го регулирате бесстепенно, во зависност од тоа колку подалеку ќе го притиснете прекинувачот за вклучување/исклучување **(8)**.

Со нежно притискање на прекинувачот за вклучување/исклучување **(8)** се постигнува мал број на вртежи. Со зголемување на притисокот се зголемува и бројот на вртежи.

#### **Целосна автоматска блокада на вретеното (Auto-Lock)**

Доколку прекинувачот за вклучување/исклучување **(8)** не е притиснат, вретеното за дупчење и прифатот на алатот ќе се фиксира.

Ова овозможува навртување на завртки и при испразнета батерија, одн. користење на електричниот алат како одвртувач.

- ▶ **Доколку вретеното за дупчење е блокирано, не го притискајте прекинувачот за вклучување/исклучување (8) подолго од 15 секунди. Инаку електричниот алат може да се оштети.**

#### **Совети при работењето**

- ▶ **Електричниот алат ставете го на навртката/завртката само доколку е исклучен.** Доколку алатите што се вметнуваат се вклучени и се вртат, тие може да се превртат.

## **Одржување и сервис**

#### **Одржување и чистење**

- ▶ **Одржувајте ги чисти електричниот алат и отворите за проветрување, за да може добро и безбедно да работите.**

Доколку батеријата не функционира повеќе, обратете се кај овластената сервисна служба за **Bosch**-електрични алати.

Доколку е потребно користење на приклучен кабел, тогаш набавете го од **Bosch** или специјализирана продавница за **Bosch**-електрични алати, за да избегнете загрозување на безбедноста.

## Сервисна служба и совети при користење

Сервисната служба ќе одговори на Вашите прашања во врска со поправката и одржувањето на Вашиот производ како и резервните делови. Ознаки за експлозија и информации за резервните делови исто така ќе најдете на: **[www.bosch-pt.com](http://www.bosch-pt.com)**

Тимот за советување при користење на Bosch ќе ви помогне доколку имате прашања за нашите производи и опрема.

За сите прашања и нарачки на резервни делови, Ве молиме наведете го 10-цифрениот број од спецификационата плочка на производот.

### Северна Македонија

Д.Д.Електрис

Сава Ковачевиќ 47Њ, број 3

1000 Скопје

Е-пошта: [dimce.dimcev@servis-bosch.mk](mailto:dimce.dimcev@servis-bosch.mk)

Интернет: [www.servis-bosch.mk](http://www.servis-bosch.mk)

Тел./факс: 02/ 246 76 10

Моб.: 070 595 888

Д.П.Т.У “РОЈКА”

Јани Лукровски бб; Т.Ц Автокоманда локал 69

1000 Скопје

Е-пошта: [servisrojka@yahoo.com](mailto:servisrojka@yahoo.com)

Тел: +389 2 3174-303

Моб: +389 70 388-520, -530

### Дополнителни адреси на сервиси може да најдете под:

[www.bosch-pt.com/serviceaddresses](http://www.bosch-pt.com/serviceaddresses)

## Транспорт

Литиум-јонските батерии подлежат на барањата на Законот за опасни материјали. Батериите може да се транспортираат само од страна на корисникот, без потреба од дополнителни квалификации.

При пренос на истите од страна на трети лица (на пр. воздушен транспорт или шпедиција) неопходно е да се внимава на специјалните напомени на амбалажата и ознаките. Во таков случај, при подготовката на пратката мора да се повика експерт за опасни супстанции.



## Отстранување



Електричните апарати, батериите, опремата и амбалажите треба да се отстранат на еколошки прифатлив начин.



Не ги фрлајте електричните апарати и батериите во домашната канта за ѓубре!

### Само за земјите од ЕУ:

Според европската директива 2012/19/EU за стари електрични и електронски уреди и нивната употреба во националното законодавство, електричните алати што се во употреба и дефектните или искористените батерии според директивата 2006/66/EC мора одделно да се соберат и да се рециклираат за повторна употреба.

Доколку се отстрануваат неправилно, електричната и електронската опрема може да имаат штетни влијанија врз животната средина и здравјето на луѓето поради можното присуство на опасни материи.

### Батерии:

#### Литиум-јонски:

Ве молиме внимавајте на напомените во делот Транспорт (види „Транспорт“, Страница 160).

- **При отстранување, вградените батерии смеат да се извадат само од страна на стручен персонал.** Со отворање на обвивката на куќиштето, електричниот алат може да се уништи.

За да ја извадите батеријата од електричниот алат, притискајте на електричниот алат додека целосно не се испразни батеријата. Одвртете ги завртките на куќиштето и извадете ја обвивката на куќиштето, за да ги извадите батериите. За да избегнете краток спој, извадете ги поединечно еден по друг приклучоците на батеријата и потоа изолирајте ги половите. Дури и при целосното празнење во батеријата има преостанат капацитет, којшто може да се ослободи при краток спој.

# Srpski

## Bezbednosne napomene

### Opšte sigurnosne napomene za električne alate

**⚠ UPOZORENJE** Pročitajte sva sigurnosna upozorenja, uputstva, ilustracije i specifikacije isporučene uz ovaj električni alat. Propusti u pridržavanju svih dole navedenih uputstava mogu imati za posledicu električni udar, požar i/ili teške povrede.

### Čuvajte sva upozorenja i uputstva za buduću upotrebu.

Pojam „električni alat“ upotrebljen u upozorenjima odnosi se na električne alate sa pogonom na struju (sa kablom) i na električne alate sa akumulatorskim pogonom (bez kabla).

### Sigurnost radnog područja

- ▶ **Držite vaše radno područje čisto i dobro osvetljeno.** Nered ili neosvetljena radna područja mogu voditi nesrećama.
- ▶ **Ne radite sa električnim alatom u okolini ugroženoj eksplozijom, u kojoj se nalaze zapaljive tečnosti, gasovi ili prašina.** Električni alati stvaraju varnice koje mogu zapaliti prašinu ili isparenja.
- ▶ **Držite podalje decu i druge osobe za vreme korišćenja električnog alata.** Stvari koje vam odvrtaču pažnju mogu dovesti do gubitka kontrole.

### Električna sigurnost

- ▶ **Priključni utikač električnog alata mora odgovarati utičnici. Utikač ne sme nikako da se menja. Ne upotrebljavajte adaptere utikača zajedno sa električnim alatima zaštićenim uzemljenjem.** Nemodifikovani utikači i odgovarajuće utičnice smanjuju rizik od električnog udara.
- ▶ **Izbegavajte kontakt telom sa uzemljenim površinama kao što su cevi, radijatori, šporeti i frižideri.** Postoji povećani rizik od električnog udara ako je vaše telo uzemljeno.
- ▶ **Držite električni alat što dalje od kiše ili vlage.** Prodor vode u električni alat povećava rizik od električnog udara.

- ▶ **Kabl ne koristite u druge svrhe. Nikada ne koristite kabl za nošenje električnog alata, ne vucite ga i ne izvlačite ga iz utičnice. Držite kabl dalje od vreline, ulja, oštih ivica ili pokretnih delova.** Oštećeni ili umršeni kablovi povećavaju rizik od električnog udara.
- ▶ **Ako sa električnim alatom radite na otvorenom, upotrebljavajte samo produžne kablove koji su pogodni za upotrebu na otvorenom.** Upotreba kabla pogodnog za upotrebu na otvorenom smanjuje rizik od električnog udara.
- ▶ **Ako ne možete da izbegnete rad sa električnim alatom u vlažnoj okolini, koristite zaštitni uređaj diferencijalne struje (RCD).** Upotreba zaštitnog uređaja diferencijalne struje smanjuje rizik od električnog udara.

#### Sigurnost osoblja

- ▶ **Budite pažljivi, pazite na to šta radite i postupajte razumno tokom rada sa vašim električnim alatom. Ne koristite električni alat ako ste umorni ili pod uticajem droge, alkohola ili lekova.** Momenat nepažnje kod upotrebe električnog alata može rezultirati ozbiljnim povredama.
- ▶ **Nosite ličnu zaštitnu opremu. Uvek nosite zaštitne naočare.** Nošenje zaštitne opreme, kao što je maska za prašinu, sigurnosne cipele koje ne kližu, zaštitni šlem ili zaštita za sluh, zavisno od vrste i upotrebe električnog alata, smanjuje rizik od povreda.
- ▶ **Izbegavajte nenamerno puštanje u rad. Uverite se da je električni alat isključen, pre nego što ga priključite na struju i/ili na akumulator, uzmete ga ili nosite.** Nošenje električnog alata sa prstom na prekidaču ili priključivanje na struju uključenog električnog alata vodi do nesreće.
- ▶ **Uklonite bilo kakve ključeve za podešavanje ili ključeve za zavrtnjeve, pre nego što uključite električni alat.** Ostavljanje ključa za zavrtnjeve ili ključa prikačenog na rotirajući deo električnog alata može rezultirati ličnom povredom.
- ▶ **Izbegavajte neprirodno držanje tela. Pobrinite se uvek da stabilno stojite i u svako doba održavajte ravnotežu.** Ovo omogućava bolje upravljanje električnim alatom u neočekivanim situacijama.
- ▶ **Nosite pogodnu odeću. Ne nosite široku odeću ili nakit. Držite kosu i odeću dalje od pokretnih delova.** Pokretni delovi mogu zahvatiti široku odeću, nakit ili dugu kosu.

- ▶ **Ako mogu da se montiraju uređaji za usisavanje i skupljanje prašine, uverite se da li su priključeni i upotrebljeni kako treba.** Usisavanje prašine može smanjiti rizike koji su povezani sa prašinom.
- ▶ **Ne dozvolite da pouzdanje koje ste stekli čestom upotrebom alata utiče na to da postanete neoprezni i da zanemarite sigurnosne principe za upotrebu alata.** Neoprezno delovanje može prouzrokovati teške povrede u deliću sekunde.

#### Upotreba i briga o električnim alatima

- ▶ **Ne preopterećujte aparat. Upotrebljavajte električni alat koji je pogodan za vaš zadatak.** Odgovarajući električni alat radi bolje i sigurnije tempom za koji je projektovan.
- ▶ **Ne koristite električni alat čiji je prekidač u kvaru.** Svaki električni alat koji se ne može kontrolisati prekidačem je opasan i mora se popraviti.
- ▶ **Izvucite utikač iz utičnice i/ili izvadite akumulatorsku bateriju iz električnog alata, ukoliko je to moguće, pre nego što izvršite bilo kakva podešavanja, promenu pribora ili pre nego što uskladištite električni alat.** Takve preventivne sigurnosne mere smanjuju rizik od slučajnog pokretanja električnog alata.
- ▶ **Čuvajte nekorisćene električne alate izvan dometa dece i ne dozvoljavajte korišćenje alata osobama koje ne poznaju isti ili nisu pročitale ova uputstva.** U rukama neobučanih korisnika električni alati postaju opasni.
- ▶ **Održavajte električni alat i pribor. Proverite da li pokretni delovi aparata besprekorno funkcionišu i da li su dobro povezani, da li su delovi možda polomljeni ili su tako oštećeni da je ugroženo funkcionisanje električnog alata. Pre upotrebe popravite alat ukoliko je oštećen.** Mnoge nesreće su prouzrokovane lošim održavanjem električnih alata.
- ▶ **Održavajte alate za sečenje oštre i čiste.** Sa adekvatno održavanjem alatom za sečenje sa oštrim sečivima manja je verovatnoća da će doći do zapinjanja i upravljanje je jednostavnije.
- ▶ **Upotrebljavajte električni alat, pribor, alate koji se umeću itd. prema ovim uputstvima. Obratite pažnju pritom na uslove rada i posao koji morate obaviti.** Upotreba električnog alata za namene drugačije od predviđenih može voditi opasnim situacijama.

- ▶ **Održavajte drške i prihvatne površine suvim, čistim i bez ostataka ulja ili masnoće.** Klizave drške ili prihvatne površine ne omogućavaju bezbedno rukovanje i upravljanje alatom u neočekivanim situacijama.

#### **Upotreba i briga o alatu na akumulatorski pogon**

- ▶ **Punite samo u aparatima za punjenje, koje je preporučio proizvođač.** Punjač koji je pogodan za jednu vrstu akumulatorske baterije može stvoriti rizik od požara ako se koristi za drugačiju akumulatorsku bateriju.
- ▶ **Upotrebljavajte električni alat samo zajedno sa akumulatorskim baterijama namenjenim za njih.** Upotreba bilo kojih drugih akumulatorskih baterija može stvoriti rizik od povrede ili požara.
- ▶ **Držite nekorišćenu akumulatorsku bateriju dalje od drugih metalnih objekata, poput kancelarijskih spajalica, novčića, ključeva, eksera, zavrtnja ili drugih malih metalnih predmeta, koji mogu prouzrokovati povezivanje jednog terminala sa drugim.** Kratak spoj između baterijskih terminala može prouzrokovati opekotine ili požar.
- ▶ **Kod pogrešne primene iz akumulatorske baterije može biti izbačena tečnost. Izbegavajte kontakt sa njom . Kod slučajnog kontakta isperite sa vodom. Ako tečnost dospe u oči, potražite i dodatnu lekarsku pomoć.** Tečnost iz akumulatora može prouzrokovati iritaciju ili opekotine.
- ▶ **Ne koristite akumulatorsku bateriju ili alat koji je oštećen ili modifikovan.** Oštećene ili modifikovane akumulatorske baterije mogu se ponašati nepredvidivo, što može rezultirati požarom, eksplozijom ili povredom.
- ▶ **Ne izlažite akumulatorsku bateriju ili alat vatri ili visokim temperaturama.** Izlaganje vatri ili temperaturama iznad 130°C može prouzrokovati eksploziju.
- ▶ **Pridržavajte se svih uputstava u vezi sa punjenjem i ne puniti akumulatorsku bateriju ili alat izvan temperaturnog opsega naznačenog u uputstvima.** Nepropisno punjenje ili punjenje na temperaturama izvan naznačenog opsega može oštetiti akumulatorsku bateriju i povećati rizik od požara.

#### **Servisiranje**

- ▶ **Neka vam vaš električni alat popravlja samo kvalifikovano osoblje, koristeći samo originalne rezervne delove.** Ovo će osigurati očuvanje bezbednosti električnog alata.

- ▶ **Nikada ne servisirajte oštećene akumulatorske baterije.** Servisiranje akumulatorskih baterija treba da vrše isključivo proizvođač ili ovlašćeni serviseri.

### Sigurnosne napomene za odvrtič

- ▶ **Električni alat držite za izolovane prihvatne površine prilikom izvođenja operacije gde pričvršćivač može doći u kontakt sa skrivenim žicama.** Pričvršćivači u kontaktu sa provodnom žicom mogu dovesti do toga da izloženi metalni delovi električnog alata postanu provodni i tako izložiti rukovaoaca strujnom udaru.
- ▶ **Koristite odgovarajuće aparate za detekciju, da biste pronašli skrivene vodove snabdevanja, ili pozovite lokalnog distributera električne energije.** Kontakt sa električnim vodovima može da dovede do požara i strujnog udara. Oštećenja gasovoda mogu da dovedu do eksplozije. Prodiranje u cevovod sa vodom može da uzrokuje materijalnu štetu.
- ▶ **Čvrsto držite električni alat.** Prilikom pritezanja ili odvrtnja šrafova, na kratko mogu da se jave jaki reakcioni momenti.
- ▶ **Obezbedite radni komad.** Radni komad koji čvrsto drže zatezni uredaji ili stega sigurniji je nego kada se drži rukom.
- ▶ **Sačekajte da se električni alat umiri, pre nego što ga odložite.** Upotrebljeni alat se može zakačiti i gubitkom kontrole voditi preko električnog alata.



**Zaštite električni alat od izvora toplote, npr. i od trajnog sunčevog zračenja, vatre, vode i vlage.** Inače postoji opasnost od eksplozije.

### Sigurnosne napomene za napojnu jedinicu sa utikačem

- ▶ **Nije predviđeno da ovu napojnu jedinicu sa utikačem koriste deca ili lica sa ograničenim fizičkim, senzoričkim ili mentalnim sposobnostima ili nedovoljnim iskustvom i znanjem.** Ovu napojnu jedinicu sa utikačem mogu da koriste deca od 8 godina i lica sa ograničenim psihičkim, senzoričkim ili duševnim sposobnostima ili lica sa nedostatkom iskustva i znanja, ukoliko ih nadzire lice koje je odgovorno za njihovu bezbednost ili ako ih ono uputi u bezbedan rad sa ovom napojnom jedinicom sa utikačem i ako razumeju s time

**povezane opasnosti.** U suprotnom postoji opasnost od pogrešnog rukovanja i povreda.



**Držite napojnu jedinicu sa utikačem što dalje od kiše ili vlage.**

Prodor vode u napojnu jedinicu sa utikačem povećava rizik od električnog udara.

- ▶ **Održavajte napojnu jedinicu sa utikačem čistom.** Zbog nečistoće postoji opasnost od električnog udara.
- ▶ **Pre svake upotrebe prekontrolišite mrežni adapter. Nemojte da koristite mrežni adapter, ukoliko primetite oštećenja. Nemojte samostalno da otvarate mrežni adapter i prepustite isključivo stručnom osoblju ili ovlašćenim servisima da vrši popravke i isključivo sa originalnim rezervnim delovima.** Oštećeni mrežni adapteri povećavaju rizik od strujnog udara.

## Opis proizvoda i primene



**Pročitajte sve bezbednosne napomene i uputstva.** Propusti u poštovanju bezbednosnih napomena i uputstava mogu da prouzrokuju električni udar, požar i/

ili teške povrede.

Vodite računa o slikama u prednjem delu uputstva za rad.

### Upotreba prema svrsi

Aparat je odredjen za uvrtnje i odvrtnje zavrtnja.

### Komponente sa slike

Označavanje brojevima prikazanih komponenata odnosi se na prikaz električnog alata na grafičkoj stranici.

- (1) Bit odvrtčača<sup>a)</sup>
- (2) Prihvat za alat
- (3) Gumena kapica
- (4) Prikaz statusa napunjenosti akumulatora
- (5) Preklonpi prekidač za smer obrtnja

- (6) Ušica za vešanje
- (7) Kontakti za punjenje
- (8) Prekidač za uključivanje/isključivanje
- (9) Radno svetlo
- (10) Ručka (izolovana površina za držanje)
- (11) Mikro USB utičnica
- (12) Kabl za punjenje
- (13) Mrežni adapter
- (14) Ekscentar nastavak<sup>a)</sup>
- (15) Ugaoni nastavak<sup>a)</sup>
- (16) Prsten za deblokadu<sup>a)</sup>

a) **Prikazani ili opisani pribor ne spada u standardno pakovanje. Kompletni pribor možete da nađete u našem programu pribora.**

## Tehnički podaci

Akumulatorski odvrtič		IXO
Broj artikla		<b>3 603 JC7 0..</b> <b>3 603 JC7 1..</b>
Nominalni napon	V=	3,6
Broj obrtaja u praznom hodu	min <sup>-1</sup>	0–215
Maks. obrtni momenat tvrdi/meki slučaj zavrtnja prema ISO 5393	Nm	4,5/3,0
Maks. Ø zavrtnja	mm	5
Težina u skladu sa EPTA-Procedure 01:2014	kg	0,34
Preporučena temperatura okruženja prilikom punjenja	°C	0 ... +45
Napon punjenja	V	5
Maks. struja punjenja	mA	1000
Dozvoljena temperatura okruženja prilikom rada <sup>A) B) C)</sup> i prilikom skladištenja	°C	-20 ... +50



**Akumulatorski odvrtlač IXO****Akumulator Litijum-jonski**

Kapacitet	Ah	1,5
-----------	----	-----

Energija	Wh	5,4
----------	----	-----

Broj akumulatorskih ćelija		1
----------------------------	--	---

**Mrežni adapter**

Broj artikla (5 V; 1000 mA)		<b>2 609 120 713 (EU)</b>
--------------------------------	--	---------------------------

Maks. vreme punjenja	h	2
----------------------	---	---

Klasa zaštite		
---------------	--	---

Detaljnije tehničke podatke možete pronaći ovde:

[www.bosch-do-it.com/ecodesign](http://www.bosch-do-it.com/ecodesign)

**Kabl za punjenje**

Broj artikla		1 607 000 CG9
--------------	--	---------------

**Stanica za punjenje**

Broj artikla		<b>1 600 A01 B58</b> <b>1 600 A01 AU1</b> <b>1 600 A02 1Y2</b>
--------------	--	--

A) Zaštita od pregrevanja zaustavlja električni alat na temperaturama > +65 °C.

B) mereno na 20–25 °C

C) Ograničena snaga pri temperaturama < 0 °C.

**Informacije o buci/vibracijama**

Vrednosti emisije buke utvrđene u skladu sa **EN 62841-2-2**.

Nivo zvučnog pritiska električnog alata klasifikovan pod A je tipično manji od 70 dB(A). Nivo buke može prilikom rada može da prekorači navedene vrednosti. **Nosite zaštitu za sluh!**

Ukupne vrednosti vibracije  $a_{hv}$  (vektorski zbir tri pravca) i nesigurnost K utvrđeni u skladu sa **EN 62841-2-2**:

Zavrtanje:  $a_{hv} = 2,5 \text{ m/s}^2$ ,  $K = 1,5 \text{ m/s}^2$

Nivo vibracija i vrednosti emisije buke, koji su navedeni u ovim uputstvima, su izmereni prema standardizovanom mernom postupku i mogu se koristiti

za međusobno poređenje električnih alata. Pogodni su i za privremenu procenu emisije vibracije i buke.

Navedeni nivo vibracija i vrednost emisije buke predstavljaju realnu upotrebu električnog alata. Međutim, ako se električni alat upotrebljava za druge namene, sa drugim umetnim alatima ili ako se nedovoljno održava, može doći do odstupanja nivoa vibracija i vrednosti emisije buke. Ovo može u značajnoj meri povećati emisiju vibracija i buke tokom celokupnog perioda korišćenja.

Za tačnu procenu emisije vibracija i buke trebalo bi uzeti u obzir i vreme u kojem je uređaj isključen ili u situaciji da radi, ali nije zaista u upotrebi. Ovo može značajno redukovati emisije vibracija i buke tokom celokupnog perioda korišćenja.

Utvrđite dodatne sigurnosne mere radi zaštite korisnika od delovanja vibracija kao na primer: održavanje električnog alata i umetnog alata, održavanje toplih ruku, organizacija radnih postupaka.

## Montaža

### Punjenje akumulatora (videti sliku A)

- ▶ **Koristite samo punjače koji su navedeni u tehničkim podacima.** Samo ovi punjači su usklađeni sa litijum-jonskom akumulatorom koji koristi vaš električni alat.
- ▶ **Obratite pažnju na napon mreže!** Napon strujnog izvora mora biti usaglašen sa podacima na tipskoj tablici aparata za punjenje. Punjači označeni sa 230 V mogu da rade i sa 220 V.

**Napomena:** Akumulator se isporučuje delimično napunjen. Da bi osigurali punu snagu akumulatora, napunite ga pre prve upotrebe u punjaču.

Litijum-jonski akumulator može da se puni u svako doba, a da mu se ne skraćuje vek trajanja. Prekidanje postupka punjenja ne šteti akumulatoru.

Litijum-jonski akumulator je zaštićena od prevelikog pražnjenja zahvaljujući funkciji „Electronic Cell Protection (ECP)“. Ako se akumulator isprazni, električni alat se isključuje zahvaljujući zaštitnom prekidaču. Umetnuti alat se više ne pokreće.

- ▶ **Nakon automatskog isključivanja električnog alata više ne pritisajte prekidač za uključivanje/isključivanje.** Akumulator se može oštetiti.

**Prikaz statusa napunjenosti akumulatora tokom rada**

Prikaz statusa napunjenosti akumulatora **(4)** prikazuje status napunjenosti akumulatora kada je električni alat uključen.

LED	Kapacitet
Trajno svetlo 3 x zeleno	60–100 %
Trajno svetlo 2 x zeleno	30–60 %
Trajno svetlo 1 x zeleno	10–30 %
Trepćuće svetlo 1 x zeleno	0–10 %

Za punjenje, utaknite kabl za punjenje **(12)** u utičnicu na donjoj strani ručke i u mrežni adapter **(13)**. Mrežni adapter **(13)** utaknite u utičnicu.

### Prikaz statusa napunjenosti akumulatora tokom punjenja

Prikaz statusa napunjenosti akumulatora **(4)** pokazuje napredak punjenja. Tokom postupka punjenja prikaz treperi.

LED	Kapacitet
Lagano trepćuće svetlo 1 x zeleno	0 – 30%
Lagano trepćuće svetlo 2 x zeleno	30 – 60%
Lagano trepćuće svetlo 3 x zeleno	60 – 100%
Trajno svetlo 3 x zeleno	100%

Kod punjenja zagreva se drška električnog alata. Ovo je normalno. U slučaju dužeg nekorišćenja odvojite isključite punjač iz strujne mreže. Električni alat ne može da se koristi tokom punjenja. Ako tokom punjenja ne funkcioniše, ne znači da je pokvaren. Sledite uputstva za odlaganje na otpad.

#### ► Punjač čuvajte od vlage!

Električni alat je opremljen zaštitom od preopterećenja. Prilikom namenske upotrebe, električni alat ne može da se preoptereći. Ukoliko dođe do prekomernog opterećenja, isključuje se elektronika električnog alata. U tom slučaju, isključite i ponovo uključite električni alat.

### Promena alata (videti sliku B)

#### ► Ne upotrebljavajte dvostrane bitove odvrtčača koji su duži od 25 mm.

Stavite bit odvrtčača **(1)** direktno u prihvat za alat **(2)**.

### Ekscentar nastavak/ugaoni nastavak (videti slike C – F)

**Napomena:** Električni alat nije predviđen za upotrebu sa adapterom za makaze za travu (1 600 A00 10D)!

Pomoću ekscentar nastavka **(14)** možete da vršite zavrtnanje blizu ivice.  
Pomoću ugaonog nastavka **(15)** možete da vršite zavrtnanja na nepristupačnim mestima..

### Montaža (videti slike C – D)

Za montažu nastavaka skinite gumenu kapicu spreda **(3)**. Na kraju se mogu nataći nastavci. Moguća je montaža nastavaka pomerena za 45°.

### Demontaža (videti slike E – F)

Za demontažu nastavaka obrćite prsten za deblokadu **(16)** u smeru obrtanja **Ⓛ** i skinite nastavak prema napred. Zatim postavite ponovo gumenu kapicu **(3)**.

## Rad

### Puštanje u rad

#### Podešavanje smer obrtanja

Pomoću preklopnog prekidača smer okretanja **(5)** možete menjati smer okretanja električnog alata. Kod pritisnutog prekidača za uključivanje/isključivanje **(8)** ovo nije moguće.

**Desni smer:** Za uvrtnanje zavrtnjeva preklopni prekidač za smer obrtanja **(5)** gurnite do graničnika prema napred.

**Levi smer:** Za otpuštanje odnosno odvrtnanje zavrtnjeva preklopni prekidač za smer obrtanja **(5)** gurnite prema nazad.

#### Uključivanje/isključivanje

Za **puštanje u rad** električnog alata pritisnite i zadržite prekidač za uključivanje/isključivanje **(8)**.

Radno svetlo **(9)** svetli kada blago ili sasvim pritisnete prekidač za uključivanje/isključivanje **(8)** i omogućuje osvetljavanje radnog prostora kada su uslovi osvetljenja nepovoljni.

Da biste električni alat **isključili**, pustite prekidač za uključivanje/isključivanje **(8)**.

#### Podešavanje broja obrtaja

Broj obrtaja uključenog električnog alata možete regulisati kontinuirano, zavisno od toga koliko ste pritisnuli prekidač za uključivanje/isključivanje **(8)**.

LAGANI PRITISAK NA PREKIDAČ ZA UKLJUČIVANJE/ISKLJUČIVANJE (8) REZULTIRA NISKIM BROJEM OBTAJA. AKO SE POJAČA PRITISAK, POVEĆAVA SE BROJ OBTAJA.

### Potpuno automatska blokada vretena (Auto-Lock)

Kada prekidač za uključivanje/isključivanje nije pritisnut (8) blokira se vreteno bušilice i samim tim i prihvat alata.

Ovo omogućava uvrtnje zavrtnja i pri praznom akumulatoru odnosno korišćenje električnog alata kao odvrtčača za zavrtnje.

- ▶ **Pri blokiranom vretenu bušilice prekidač za uključivanje/isključivanje (8) nemojte pritiskati duže od 15 sekundi. Električni alat se inače može oštetiti.**

### Uputstva za rad

- ▶ **Električni alat stavljajte na navrtku/zavrtnaj samo kada je isključen.** Električni alati koji se okreću mogu proklizati.

## Održavanje i servis

### Održavanje i čišćenje

- ▶ **Držite električni alat i proreze za ventilaciju čiste, da bi dobro i sigurno radili.**

Ako akumulator više ne funkcioniše, obratite se ovlašćenom servisu za **Bosch** električne alate.

Ako je neophodna zamena priključnog voda, onda to mora da izvede **Bosch** ili ovlašćena servisna služba za **Bosch** električne alate, kako biste izbegli ugrožavanje bezbednosti.

### Servis i saveti za upotrebu

Servis odgovara na vaša pitanja u vezi sa popravkom i održavanjem vašeg proizvoda kao i u vezi sa rezervnim delovima. Šematske prikaze i informacije u vezi rezervnih delova naći ćete i pod: **www.bosch-pt.com**

Bosch tim za konsultacije vam rado pomaže tokom primene, ukoliko imate pitanja o našim proizvodima i njihovom priboru.

Molimo da kod svih pitanja i naručivanja rezervnih delova neizostavno navedete broj artikla sa 10 brojčanih mesta prema tipskoj pločici proizvoda.

## Srpski

Bosch Elektroservis  
Dimitrija Tucovića 59  
11000 Beograd  
Tel.: +381 11 644 8546  
Tel.: +381 11 744 3122  
Tel.: +381 11 641 6291  
Fax: +381 11 641 6293  
E-Mail: office@servis-bosch.rs  
www.bosch-pt.rs

### Dodatne adrese servisa pogledajte na:

[www.bosch-pt.com/serviceaddresses](http://www.bosch-pt.com/serviceaddresses)

## Transport

Akumulatorske baterije koje sadrže litijum jon podležu zahtevima prava o opasnim materijama. Akumulatorske baterije korisnik može transportovati na drumu bez drugih pakovanja.

Kod slanja preko trećih lica (na primer vazdušnih transportom ili špedicijom) mora se obratiti pažnja na posebne zahteve u pogledu pakovanja i označavanja. Tada se kod pripreme paketa za slanje mora pozvati stručnjak za opasne materije.

## Uklanjanje đubreta



Električne alate, akumulacione baterije, pribor i pakovanja treba predati na reciklažu koja je u skladu sa zaštitom životne sredine.



Ne bacajte električne alate i akumulatore/baterije u kućno đubre!

### Samo za EU-zemlje:

Prema evropskoj direktivi 2012/19/EU o starim električnim i elektronskim uređajima i njenoj primeni u nacionalnom pravu, električni alati koji se više ne mogu koristiti, a prema evropskoj direktivi 2006/66/EC akumulatori/ baterije koje su u kvaru ili istrošene moraju se odvojeno sakupljati i uključiti u reciklažu koja ispunjava ekološke uslove.

Ukoliko se elektronski i električni uređaji otklone u otpad na neispravan način, moguće opasne materije mogu da imaju štetno dejstvo na životnu sredinu i zdravlje ljudi.

### **Akumulatorske baterije/baterije:**

#### **Li-jonska:**

Molimo da obratite pažnju na napomene u odeljku Transport (videti „Transport“, Strana 174).

- ▶ **Integrirane akumulatore sme da uklanja samo stručno osoblje radi odlaganja na otpad.** Otvaranjem okvira kućišta možete da uništite električni alat.

Kako biste izvadili akumulator iz električnog alata, držite električni alat uključanim sve dok se akumulator u potpunosti ne isprazni. Odvrtite zavrtnje na kućištu i skinite okvir kućišta, kako biste izvadili akumulator. Kako biste sprečili kratak spoj, otkaçite priključke na akumulatoru, pojedinačno jedan za drugim, pa zatim izolujte polove. Čak i kod potpunog pražnjenja, u akumulatoru može da preostane još kapaciteta, koji može da se oslobodi u slučaju kratkog spoja.

## Slovenščina

### Varnostna opozorila

#### Splošna varnostna navodila za električna orodja

**⚠ OPOZORILO** Preberite vsa varnostna opozorila, navodila, ilustracije in specifikacije, ki so priložene temu električnemu orodju. Če spodaj navedenih napotkov ne upoštevate, lahko pride do električnega udara, požara in/ali težke poškodbe.

**Vsa opozorila in napotke shranite, ker jih boste v prihodnje še potrebovali.**

Pojem električno orodje, ki se pojavlja v nadaljnjem besedilu, se nanaša na električna orodja z električnim pogonom (z električnim kablom) in na akumulatorska električna orodja (brez električnega kabla).

### Varnost na delovnem mestu

- ▶ **Delovno mesto naj bo vedno čisto in dobro osvetljeno.** Nered in neosvetljena delovna mesta povečajo možnost nezgod.
- ▶ **Električnega orodja ne uporabljajte v okolju, v katerem lahko pride do eksplozij (prisotnost vnetljivih tekočin, plinov ali prahu).** Električna orodja povzročajo iskre, zaradi katerega se lahko prah ali hlapi vnamejo.
- ▶ **Ko uporabljate električno orodje, poskrbite, da v bližini ni otrok ali drugih oseb.** Odvratanje pozornosti lahko povzroči izgubo nadzora nad orodjem.

### Električna varnost

- ▶ **Priključni vtič električnega orodja se mora prilegati vtičnici.** Spreminjanje vtiča na kakršen koli način ni dovoljeno. Pri ozemljenih električnih orodjih ne uporabljajte adapterskih vtičev. Nespremenjeni vtiči in ustrezne vtičnice zmanjšujejo tveganje električnega udara.
- ▶ **Izogibajte se telesnemu stiku z ozemljenimi površinami, kot so na primer cevi, grelci, hladilniki in pašniki.** Tveganje električnega udara je večje, če je vaše telo ozemljeno.
- ▶ **Prosimo, da napravo zavarujete pred dežjem ali vlago.** Vdor vode v električno orodje povečuje tveganje za električni udar.
- ▶ **Kabel uporabljajte pravilno. Kabel zavarujte pred vročino, oljem, ostrimi robovi ali premikajočimi se deli.** Poškodovani ali zapleteni kabli povečujejo tveganje električnega udara.
- ▶ **Kadar uporabljate električno orodje zunaj, uporabljajte samo kabelske podaljške, ki so primerni za delo na prostem.** Uporaba kabelskega podaljška, ki je primeren za delo na prostem, zmanjšuje tveganje za električni udar.
- ▶ **Če je uporaba električnega orodja v vlažnem okolju neizogibna, uporabljajte stikalo za zaščito pred kvarnim tokom.** Uporaba zaščitnega stikala zmanjšuje tveganje električnega udara.

### Osebna varnost

- ▶ **Bodite pozorni, pazite kaj delate ter se dela z električnim orodjem lotite z razumom. Ne uporabljajte električnega orodja, če ste utrujeni oziroma če ste pod vplivom mamil, alkohola ali zdravil.**



Trenutek nepazljivosti pri uporabi električnega orodja je lahko vzrok za resne telesne poškodbe.

- ▶ **Uporabljajte osebno zaščitno opremo. Vedno uporabljajte zaščito za oči.** Z uporabo zaščitne opreme, kot so protiprašna maska, varnostni čevlji, ki ne drsijo, čelada ali zaščitna za sluh, v ustreznih okoliščinah zmanjšate nevarnost poškodb.
- ▶ **Preprečite nenameren vklop orodja. Pred priključitvijo električnega orodja na električno omrežje in/ali na akumulatorsko baterijo in pred dviganjem ali nošenjem se prepričajte, da je električno orodje izklopljeno.** Če električno orodje nosite in imate pri tem prst na stikalo ali pa orodje napajate, ko je stikalo v položaju za vklop, lahko pride do nesreče.
- ▶ **Odstranite vse ključe in izvijače za prilagajanje orodja, preden orodje vključite.** Ključ ali izvijač, ki ga ne odstranite z vrtečega se dela električnega orodja, lahko povzroči telesne poškodbe.
- ▶ **Ne precenjujte svojih sposobnosti. Ves čas trdno stojite in vzdržujte ravnovesje.** To omogoča boljši nadzor nad električnim orodjem v nepričakovanih situacijah.
- ▶ **Bodite primerno oblečeni. Ne nosite ohlapnih oblačil ali nakita. Las in oblačil ne približujte premikajočim se delom.** Ohlapna oblačila, nakit ali dolgi lasje se lahko ujamejo v premikajoče se dele.
- ▶ **Če imate na voljo naprave za priklop sesalnika za prah ali zbiralnih posod, se prepričajte, da so te ustrezno priključene.** Uporaba sistema za zbiranje prahu lahko zmanjša nevarnosti, povezane s prahom.
- ▶ **Naj seznanjenost z orodjem, ki jo pridobite s pogosto uporabo, ne bo razlog za to, da postanete lahkomišeln in ignorirate varnostna načela.** V delčku sekunde lahko nepozorno dejanje pripelje do hude poškodbe.

#### Uporaba in vzdrževanje električnega orodja

- ▶ **Električnega orodja ne preobremenjujte. Za delo uporabite ustrezno električno orodje.** Pravo električno orodje bo delo opravilo bolje in varneje, in sicer s hitrostjo, za katero je bilo oblikovano.
- ▶ **Električnega orodja ne uporabljajte, če ga s stikalom ne morete vklopiti in izklopiti.** Vsako električno orodje, ki ga ni mogoče nadzirati s stikalom, je nevarno in ga je treba popraviti.

- ▶ **Izvalcite vtič iz vtičnice in/ali odstranite akumulatorsko baterijo, če je le mogoče, in odstranite ter shranite pribor, še preden se lotite popravila orodja.** Ti preventivni varnostni ukrepi zmanjšajo tveganje za nenamerni zagon aparata.
- ▶ **Ko električnih orodij ne uporabljate, jih shranite izven dosega otrok. Osebam, ki orodja ne poznajo ali niso prebrale teh navodil za uporabo, orodja ne dovolite uporabljati.** Električna orodja so nevarna, če jih uporabljajo neizkušene osebe.
- ▶ **Vzdržujte električna orodja in pribor. Prepričajte se, da so premikajoči se deli pravilno poravnani in da se ne zatikajo ter da deli niso polomljeni. Prav tako preverite, ali je na orodju še kaj drugega, kar bi lahko vplivalo na njegovo delovanje. Če je električno orodje poškodovano, mora biti pred uporabo popravljeno.** Slabo vzdrževana električna orodja so vzrok za mnoge nezgode.
- ▶ **Rezalna orodja naj bodo vedno ostra in čista.** Skrbno negovana rezalna orodja z ostrimi robovi se manj zatikajo in so lažje vodljiva.
- ▶ **Električna orodja, pribor, vsadna orodja in podobno uporabljajte v skladu s temi navodili. Pri tem upoštevajte delovne pogoje in dejavnost, ki jo boste opravljali.** Uporaba električnih orodij v namene, ki so drugačni od predpisanih, lahko privede do nevarnih situacij.
- ▶ **Ročaji in površine za prijemanje naj bodo suhe, čiste in brez olja ali maščobe.** Gladki ročaji in površine za prijemanje ne omogočajo varne uporabe in nadzora orodja v nepričakovanih situacijah.

#### **Uporaba in vzdrževanje akumulatorskih orodij**

- ▶ **Akumulatorske baterije polnite samo s polnilniki, ki jih priporoča proizvajalec.** Polnilnik, ki je namenjen določeni vrsti akumulatorskih baterij, se lahko vneme, če ga boste uporabljali za polnjenje drugačnih akumulatorskih baterij.
- ▶ **V električnih orodjih uporabljajte le akumulatorske baterije, ki so zanje predvidene.** Uporaba drugih akumulatorskih baterij lahko povzroči telesne poškodbe ali požar.
- ▶ **Akumulatorska baterija, ki je ne uporabljate, ne sme priti v stik s kovinskimi predmeti, kot so pisarniške sponke, kovanci, ključi, žebli, vijaki in drugi manjši kovinski predmeti, ki bi lahko povzročili premostitev kontaktov.** Kratak stik med akumulatorskimi kontakti ima lahko za posledico opekline ali požar.

- ▶ **V primeru napačne uporabe lahko iz akumulatorske baterije izteče tekočina. Izogibajte se stiku z njo. Če tekočina vseeno po naključju pride v stik s kožo, jo sperite z vodo. Če pride tekočina v oči, poiščite zdravniško pomoč.** Iztekajoča akumulatorska tekočina lahko povzroči draženje ali opekline.
- ▶ **Ne uporabljajte poškodovanih ali prilagojenih akumulatorskih baterij oz. orodij.** Poškodovane ali prilagojene akumulatorske baterije se lahko nepredvidljivo obnašajo, kar lahko povzroči požar, eksplozijo ali tveganje za poškodbe.
- ▶ **Akumulatorske baterije ali orodja ne izpostavljajte ognju ali previsoki temperaturi.** Izpostavljenost ognju ali vročini nad 130 °C lahko povzroči eksplozijo.
- ▶ **Upoštevajte navodila za polnjenje in ne polnite akumulatorske baterije ali orodja pri temperaturi, ki je izven območja, navedenega v navodilih.** Če orodje polnite na nepravilen način ali pri temperaturah, ki so izven določenega območja, lahko pride do poškodb akumulatorske baterije, kar poveča tveganje za požar.

### Servisiranje

- ▶ **Vaše električno orodje naj popravlja samo usposobljeno strokovno osebje, ki naj pri tem uporabi zgolj originalne rezervne dele.** S tem boste zagotovili, da bo orodje varno za uporabo.
- ▶ **Nikdar ne popravljajte poškodovanih akumulatorskih baterij.** Akumulatorske baterije naj popravlja le proizvajalec ali pooblaščen servisier.

### Varnostna opozorila za vijačnike

- ▶ **Ko izvajate postopek, pri katerem lahko pride do stika vijačnika s skrito žico, električno orodje držite za izolirane ročaje.** Ob stiku vijačnika z žico pod napetostjo se lahko električna napetost prenese na kovinske dele električnega orodja, uporabnik pa lahko ob tem doživi električni udar.
- ▶ **Za iskanje skritih oskrbovalnih vodov uporabljajte ustrezne iskalne naprave ali se o tem pozanimajte pri lokalnem podjetju za oskrbo z vodo, elektriko ali plinom.** Stik z električnim vodom lahko povzroči požar ali električni udar. Poškodbe na plinovodu so lahko vzrok za eksplozijo, vdor v vodovodno omrežje pa ima za posledico materialno škodo.

- ▶ **Trdno držite električno orodje.** Pri zategovanju in odvijanju vijakov lahko pride do kratkotrajnih visokih reakcijskih momentov.
- ▶ **Zavarujte obdelovanec.** Obdelovanec bo proti premikanju bolje zavarovan z vpenjalnimi pripravami ali s primežem, kot če bi ga držali z roko.
- ▶ **Pred odlaganjem električnega orodja počakajte, da se orodje popolnoma ustavi.** Nastavek se lahko zatakne, zaradi česar lahko izgubite nadzor nad električnim orodjem.



**Električno orodje zaščitite pred vročino, npr. tudi pred neposredno sončno svetlobo, ognjem, vodo in vlago.**  
Obstaja nevarnost eksplozije.

### Varnostna opozorila za električni vtič

- ▶ **Tega omrežnega priključka ne smejo uporabljati otroci in osebe z omejenimi telesnimi, čutnimi ali duševnimi sposobnostmi ali pomanjkljivimi izkušnjami in pomanjkljivim znanjem. Otroci, stari 8 let ali več, in osebe z omejenimi telesnimi, čutnimi ali duševnimi sposobnostmi ter osebe s pomanjkljivimi izkušnjami in pomanjkljivim znanjem lahko ta omrežni priključek uporabljajo le pod nadzorom odgovorne osebe, ki je tudi zadolžena za njihovo varnost, ali če so seznanjeni z varno uporabo omrežnega priključka ter se zavedajo s tem povezanih nevarnosti.** V nasprotnem primeru obstaja nevarnost napačne uporabe in poškodb.



**Omrežni priključek zavarujete pred dežjem ali vlago.** Vdor vode v omrežni priključek povečuje tveganje električnega udara.

- ▶ **Poskrbite za čistočo omrežnega priključka.** Zaradi umazanije lahko pride do električnega udara.
- ▶ **Pred vsako uporabo preglejte omrežni priključek. Če opazite kakršne koli poškodbe, omrežnega priključka ne uporabljajte. Omrežnega priključka ne odpirajte sami. Popravilo lahko opravi samo ali pooblaščen serviser, in sicer izključno z originalnimi nadomestnimi deli.** Poškodbe na omrežnem priključku predstavljajo povečano nevarnost električnega udara.

## Opis izdelka in storitev



### Preberite vsa varnostna opozorila in navodila.

Neupoštevanje varnostnih opozoril in navodil lahko povzroči električni udar, požar in/ali hude poškodbe.

Upošteвайте slike na začetku navodil za uporabo.

### Namenska uporaba

Električno orodje je namenjeno privijanju in odvijanju vijakov.


### Komponente na sliki

Oštevilčenje komponent na sliki se nanaša na shemo električnega orodja na strani s shemami.

- (1) Vijačni nastavek<sup>a)</sup>
- (2) Vpenjalni sistem
- (3) Gumijast pokrovček
- (4) Prikaz stanja napoljenosti akumulatorske baterije
- (5) Stikalo za izbiro smeri vrtenja
- (6) Zanka za obešanje
- (7) Kontakti za polnjenje
- (8) Stikalo za vklop/izklop
- (9) Delovna lučka
- (10) Ročaj (izolirana oprijemalna površina)
- (11) Mikro USB-vtičnica
- (12) Polnilni kabel
- (13) Polnilni adapter
- (14) Ekscentrični nastavek<sup>a)</sup>
- (15) Kotni nastavek<sup>a)</sup>
- (16) Sprostitutveni obroč<sup>a)</sup>

a) **Prikazan ali opisan pribor ni del standardnega obsega dobave. Celoten pribor je del našega programa pribora.**

**Tehnični podatki**

<b>Akumulatorski vijačnik</b>		<b>IXO</b>
Kataloška številka		<b>3 603 JCT 0.. 3 603 JCT 1..</b>
Nazivna napetost	V=	3,6
Število vrtljajev v prostem teku	min <sup>-1</sup>	0–215
Najv. vrtilni moment pri trdem/ mehkem vijačenju po ISO 5393	Nm	4,5/3,0
Najv. premer vijačenja	mm	5
Teža po EPTA-Procedure 01:2014	kg	0,34
Priporočena zunanja temperatura med polnjenjem	°C	0 ... +45
Polnilna napetost	V	5
Najv. polnilni tok	mA	1000
Dovoljena zunanja temperatura med delovanjem <sup>A) B) C)</sup> in med skladiščenjem	°C	-20 ... +50
<b>Akumulatorska baterija</b>		<b>litij-ionska</b>
Kapaciteta	Ah	1,5
Energija	Wh	5,4
Število akumulatorskih celic		1
<b>Omrežni priključek</b>		
Kataloška številka (5 V; 1000 mA)		<b>2 609 120 713 (EU)</b>
Najdaljši čas polnjenja	h	2
Razred zaščite		
Več tehničnih podatkov je na voljo na spletni strani: <a href="http://www.bosch-do-it.com/ecodesign">www.bosch-do-it.com/ecodesign</a>		
<b>Polnilni kabel</b>		
Kataloška številka		1 607 000 CG9

**Akumulatorski vijačnik****IXO****Polnilna postaja**

Kataloška številka

**1 600 A01 B58****1 600 A01 AU1****1 600 A02 1YZ**

- A) Zaščita pred pregrevanjem zaustavi električno orodje pri temperaturah nad +65 °C.
- B) izmerjeno pri 20–25 °C
- C) Omejena zmogljivost pri temperaturah pod 0 °C.

**Podatki o hrupu/tresljajih**

Podatki o emisijah hrupa, pridobljeni v skladu s standardom **EN 62841-2-2**. A-vrednotena raven zvočnega tlaka naprave je tipično manjša od 70 dB(A). Nivo hrupa pri delu lahko preseže navedene vrednosti. **Uporabite zaščito za sluh!**

Skupne vrednosti tresljajev  $a_{ih}$  (vektorska vsota treh smeri) in negotovost K so določene v skladu s standardom **EN 62841-2-2**:

Vijačenje:  $a_{ih} = 2,5 \text{ m/s}^2$ ,  $K = 1,5 \text{ m/s}^2$

Vrednosti nivoja tresljajev in hrupa, podane v teh navodilih, so bile izmerjene v skladu s standardiziranim merilnim postopkom in se lahko uporabljajo za medsebojno primerjavo električnih orodij. Primerne so tudi za začasno oceno oddajanja tresljajev in hrupa.

Naveden nivo tresljajev in hrupa je določen na osnovi glavnih načinov uporabe električnega orodja. Pri uporabi orodja v drugačne namene, z drugačnimi nastavki ali pri nezadostnem vzdrževanju lahko nivo hrupa in tresljajev odstopa. To lahko obremenjenost s hrupom in tresljaji v celotnem obdobju uporabe občutno poveča.

Za natančnejšo oceno obremenjenosti s hrupom in tresljaji morate upoštevati tudi čas, ko je orodje izklopljeno, in čas, ko orodje deluje, vendar dejansko ni v uporabi. To lahko občutno zmanjša obremenjenost s hrupom in tresljaji, ki je razporejena na celotno obdobje uporabe.

Določite dodatne varnostne ukrepe za zaščito uporabnika pred vplivi tresljajev, npr. vzdrževanje električnega orodja in nastavkov, segrevanje rok, organizacija delovnih postopkov.

## Namestitev

### Polnjenje akumulatorske baterije (glejte sliko A)

- ▶ **Uporabljajte samo polnilnike, ki so navedeni v tehničnih podatkih.**  
Samo ti polnilniki so združljivi z litij-ionsko akumulatorsko baterijo, ki je nameščena v vašem električnem orodju.
- ▶ **Upoštevajte napetost omrežja!** Napetost vira električne energije se mora ujemati s podatki na tipski ploščici polnilnika. Polnilnike, ki so označeni z 230 V, lahko priključite tudi na napetost 220 V.

**Opozorilo:** akumulatorska baterija je ob dobavi delno napolnjena. Da zagotovite polno moč akumulatorske baterije, jo pred prvo uporabo popolnoma napolnite v polnilniku.

Litij-ionsko akumulatorsko baterijo lahko kadar koli napolnite, ne da bi s tem skrajšali njeno življenjsko dobo. Prekinitev polnjenja ne poškoduje akumulatorske baterije.

Litij-ionska akumulatorska baterija je zaščiten pred prekomerno izpraznitvijo s sistemom elektronske zaščite celic „Electronic Cell Protection (ECP)“. Če je akumulatorska baterija izpraznjena, zaščitno stikalo izklopi električno orodje: nastavek se ne premika več.

- ▶ **Po samodejnem izklopu električnega orodja ne pritiskajte več na stikalo za vklop/izklop.** Akumulatorska baterija se lahko poškoduje.

### Prikaz stanja napoljenosti akumulatorske baterije med delovanjem

Prikaz stanja napoljenosti akumulatorske baterije **(4)** kaže napoljenost akumulatorske baterije, ko je električno orodje vklopljeno.

LED-dioda	Kapaciteta
3 zelene LED-diode neprekinjeno svetijo	60–100 %
2 zeleni LED-diodi neprekinjeno svetita	30–60 %
1 zelena LED-dioda neprekinjeno sveti	10–30 %
1 zelena LED-dioda utripa	0–10 %

Za polnjenje polnilni kabel **(12)** vtaknite v vhod za polnjenje na spodnji strani ročaja in v polnilni adapter **(13)**. Polnilni adapter **(13)** priključite v vtičnico.

### Prikaz stanja napoljenosti akumulatorske baterije med polnjenjem

Prikaz stanja napoljenosti akumulatorske baterije **(4)** kaže napredek polnjenja. Prikaz med polnjenjem utripa.



LED-dioda	Napoljenost
1 zelena dioda počasi utripa	0–30 %
2 zeleni diodi počasi utripata	30–60 %
3 zelene diode počasi utripajo	60–100 %
3 zelene diode neprekinjeno svetijo	100 %

Med polnjenjem se ročaj električnega orodja segreje. To je nekaj povsem običajnega. V primeru daljše neuporabe ločite polnilnik od električnega omrežja. Električnega orodja med polnjenjem ni mogoče uporabljati. Če orodje med polnjenjem ne deluje, to še ne pomeni, da je v okvari. Upoštevajte navodila za odstranjevanje.

#### ► Polnilnik zaščitite pred vlago!

Električno orodje je opremljeno z zaščito pred preobremenitvijo. Električnega orodja pri uporabi v skladu z namembnostjo ni mogoče preobremeniti. Pri preveliki obremenitvi se elektronika električnega orodja izklopi. V tem primeru električno orodje izklopite in nato znova vklopite.

### Menjava nastavka (glejte sliko B)

#### ► Ne uporabljajte dvostranskih vijačnih nastavkov, ki so daljši od 25 mm.

Vijačni nastavek **(1)** vstavite neposredno v vpenjalno glavo **(2)**.

### Ekscentrični nastavek/kotni nastavek (glejte slike C – F)

**Opomba:** električno orodje ni primerno za uporabo z nastavkom škarij za travo (1 600 A00 10D)!

Z ekcentričnim nastavkom **(14)** lahko vijačite blizu roba.

S kotnim nastavkom **(15)** lahko privijete vijake tudi na težko dostopnih mestih.

### Montaža (glejte slike C – D)

Za montažo nastavkov snemite gumijast pokrovček **(3)** v smeri naprej navzdol. Nato lahko nataknete nastavke. Nastavke montirate pod kotom 45°.

### Demontaža (glejte slike E – F)

Za demontažo nastavkov zavrtite obroč za sprostitev **(16)** v smeri vrtenja **(1)** in snemite nastavek v smeri naprej navzdol. Nato znova nataknete gumijast pokrovček **(3)**.

## Delovanje

### Uporaba

#### Nastavitev smeri vrtenja

S preklopnim stikalom smeri vrtenja **(5)** lahko spremenite smer vrtenja električnega orodja. Pri pritisnjenem stikalu za vklop/izklop **(8)** spreminjanje smeri vrtenja ni možno.

**Vrtenje v desno:** za privijanje vijakov stikalo za izbiro smeri vrtenja **(5)** potisnite naprej do prislona.

**Vrtenje v levo:** za sprostitvev oz. odvijanje vijakov stikalo za izbiro smeri vrtenja **(5)** potisnite nazaj.

#### Vklop/izklop

Za **zagon** električnega orodja pritisnite na stikalo za vklop/izklop **(8)** in ga držite pritisnjene.

Delovna lučka **(9)** sveti tako pri rahlo kot pri povsem pritisnjenem stikalu za vklop/izklop **(8)** in omogoča osvetlitev delovnega območja v slabo osvetljenih okoljih.

Za **izklop** električnega orodja izpustite stikalo za vklop/izklop **(8)**.

#### Nastavitev števila vrtljajev

Število vrtljajev vklopljenega električnega orodja lahko brezstopenjsko upravljate glede na to, kako globoko pritisnete stikalo za vklop/izklop **(8)**. Rahel pritisk na stikalo za vklop/izklop **(8)** povzroči nizko število vrtljajev. Z vse močnejšim pritiskanjem stikala se število vrtljajev povečuje.

#### Samodejno blokiranje vretena (Auto-Lock)

Če tipka za vklop/izklop **(8)** ni pritisnjena, pride do blokade vrtalnega vretena in vpetja nastavka.

To omogoča privijanje vijakov tudi pri prazni akumulatorski bateriji, kar pomeni, da lahko električno orodje uporabljate kot običajni izvijač.

- **Pri blokiranim vrtalnem vretenu stikala za vklop/izklop (8) ne pritiskajte več kot 15 sekund. V nasprotnem primeru se lahko električno orodje poškoduje.**

## Navodila za delo

- ▶ **Električno orodje lahko na matico/vijak postavite samo v izklopljenem stanju.** Vrteče se električno orodje lahko zdrsne.

## Vzdrževanje in servisiranje

### Vzdrževanje in čiščenje

- ▶ **Skrbite za čistočo električnega orodja in prežračevalnih utorov, da lahko dobro in varno delate.**

Če akumulatorska baterija ne deluje več, se obrnite na pooblaščen servis za električna orodja **Bosch**.

Če morate zamenjati priključni kabel, storite to pri servisu **Bosch** ali pooblaščenem servisu za električna orodja **Bosch**, da ne pride do ogrožanja varnosti.

### Servisna služba in svetovanje uporabnikom

Servis vam bo dal odgovore na vaša vprašanja glede popravila in vzdrževanja izdelka ter nadomestnih delov. Tehnične skice in informacije glede nadomestnih delov najdete na: **www.bosch-pt.com**

Boscheva skupina za svetovanje pri uporabi vam bo z veseljem odgovorila na vprašanja o naših izdelkih in pripadajočem priboru.

Ob vseh vprašanjih in naročilih rezervnih delov nujno sporočite 10-mestno številko na tipski ploščici izdelka.

### Slovensko

Robert Bosch d.o.o.

Verovškova 55a

1000 Ljubljana

Tel.: +00 803931

Fax: +00 803931

Mail: [servis.pt@si.bosch.com](mailto:servis.pt@si.bosch.com)

[www.bosch.si](http://www.bosch.si)

### Naslove drugih servisnih mest najdete na povezavi:

[www.bosch-pt.com/serviceaddresses](http://www.bosch-pt.com/serviceaddresses)

## Transport

Za priložene litij-ionske akumulatorske baterije veljajo zahteve zakona o nevarnih snoveh. Uporabnik lahko akumulatorske baterije brez omejitev prevaža po cesti.

Pri pošiljkah, ki jih opravijo tretje osebe (npr. zračni transport ali špedicija), je treba upoštevati posebne zahteve glede embalaže in oznak. Pri pripravi odpreme mora obvezno sodelovati strokovnjak za nevarne snovi.

## Odlaganje



Poskrbite za okolju prijazno recikliranje električnih orodij, akumulatorskih baterij, pribora in embalaž.



Električnih orodij in akumulatorskih/običajnih baterij ne smete odvreči med gospodinjske odpadke!

## Zgolj za države Evropske unije:

V skladu z Direktivo 2012/19/EU o odpadni električni in elektronski opremi in njenim prenosom v nacionalno zakonodajo se morajo odslužena električna orodja zbirati ločeno in odstraniti na okolju prijazen način. Prav tako se morajo v skladu z Direktivo 2006/66/ES pokvarjene ali odslužene akumulatorske baterije in baterije za enkratno uporabo zbirati ločeno in odstraniti na okolju prijazen način.

Odpadna električna in elektronska oprema, ki ni zavržena strokovno, lahko negativno vpliva na okolje in zdravje ljudi, saj morda vsebuje nevarne snovi.

## Akumulatorske/običajne baterije:

### Litijevi ioni:

Upoštevajte navodila v poglavju „Transport“ (glejte „Transport“, Stran 188).

► **Vgrajene akumulatorske baterije lahko z namenom odstranjevanja odpadkov odstrani le strokovno osebje.** Z odpiranjem ohišja lahko električno orodje uničite.

Če želite akumulatorsko baterijo odstraniti iz električnega orodja, uporabljajte orodje tako dolgo, da bo akumulatorska baterija popolnoma prazna. Za odstranitev akumulatorske baterije izvijte vijake iz ohišja in sminite ohišje. Da preprečite kratek stik, priključke enega za drugim ločite od akumulatorske baterije in na koncu izolirajte pole. Tudi ko je

akumulatorska baterija povsem izpraznjena, je v njej še nekaj napetosti, ki se lahko sprosti v primeru kratkega stika.

## Hrvatski

### Sigurnosne napomene

#### Uobičajena sigurnosna upozorenja za električne alate

**⚠ UPOZORENJE** Pročitajte sva sigurnosna upozorenja, upute, ilustracije i specifikacije koje se isporučuju s ovim električnim alatom. Nepoštivanje dolje navedenih uputa može uzrokovati električni udar, požar i/ili ozbiljne ozljede.

#### Sačuvajte sve napomene o sigurnosti i upute za buduću primjenu.

Pojam „električni alat” u upozorenjima odnosi se na električne alata s priključkom na električnu mrežu (s mrežnim kabelom) i električne alate s napajanjem na akumulatorsku bateriju (bez mrežnog kabela).

#### Sigurnost na radnom mjestu

- ▶ **Održavajte radno mjesto čistim i dobro osvijetljenim.** Nered ili neosvijetljeno radno mjesto mogu uzrokovati nezgode.
- ▶ **Ne radite s električnim alatima u eksplozivnim atmosferama, primjerice onima u kojima ima zapaljivih tekućina, plinova ili prašine.** Električni alati proizvode iskre koje mogu zapaliti prašinu ili pare.
- ▶ **Tijekom upotrebe električnog alata djecu i druge osobe držite podalje od mjesta rada.** Svako odvratanje pozornosti može uzrokovati gubitak kontrole nad uređajem.

#### Električna sigurnost

- ▶ **Priključni utikač električnog alata mora odgovarati utičnici. Sve su preinake utikača zabranjene. Nemojte upotrebljavati adapterske utikače zajedno sa zaštitno uzemljenim električnim alatima.** Utikač na kojem nisu vršene preinake i odgovarajuća utičnica smanjuju opasnost od strujnog udara.

- ▶ **Izbjegavajte dodir tijela s uzemljenim površinama kao što su cijevi, radijatori, štednjaci i hladnjaci.** Opasnost od električnog udara je veća ako je vaše tijelo uzemljeno.
- ▶ **Električne alate držite dalje od kiše ili vlage.** Prodiranje vode u električni alat povećava opasnost od strujnog udara.
- ▶ **Ne zloupotrebļavajte priključni kabel. Nikada nemojte upotrebljavati priključni kabel za nošenje, vješanje električnog alata ili za izvlačenje utikača iz mrežne utičnice. Priključni kabel držite dalje od izvora topline, ulja, oštih rubova ili pomičnih dijelova uređaja.** Oštećen ili zapleten priključni kabel povećava opasnost od strujnog udara.
- ▶ **Ako s električnim alatom radite na otvorenom, upotrebljavajte isključivo produžni kabel prikladan za upotrebu na otvorenom.** Upotreba produžnog kabela prikladnog za rad na otvorenom smanjuje opasnost od strujnog udara.
- ▶ **Ako ne možete izbjeći upotrebu električnog alata u vlažnoj okolini, upotrijebite diferencijalnu strujnu zaštitnu sklopku.** Primjenom diferencijalne strujne zaštitne sklopke izbjegava se opasnost od strujnog udara.

### Sigurnost ljudi

- ▶ **Budite pažljivi, pazite što činite i postupajte oprezno dok radite s električnim alatom. Nemojte upotrebljavati alat ako ste umorni ili pod utjecajem droga, alkohola ili lijekova.** Trenutak nepažnje kod upotrebe električnog alata može uzrokovati ozbiljne ozljede.
- ▶ **Nosite osobnu zaštitnu opremu. Uvijek nosite zaštitne naočale.** Nošenje osobne zaštitne opreme, kao što je maska za prašinu, zaštitna obuća s protukliznim potplatom, zaštitna kaciga ili štitnik za sluh, ovisno od vrste i primjene električnog alata, smanjuje opasnost od ozljeda.
- ▶ **Spriječite svako nehotično uključivanje uređaja. Prije nego što ćete utaknuti utikač u utičnicu i/ili staviti komplet baterija, provjerite je li električni alat isključen.** Ako kod nošenja električnog alata imate prst na prekidaču ili se uključen uređaj priključi na električno napajanje, to može dovesti do nezgoda.
- ▶ **Prije uključivanja električnog alata uklonite alate za podešavanje ili ključ.** Alat ili ključ koji se nalazi u rotirajućem dijelu uređaja može dovesti do nezgoda.

- ▶ **Izbjegavajte neuobičajene položaje tijela. Zauzmite siguran i stabilan položaj tijela i u svakom trenutku održavajte ravnotežu.** Na taj način možete električni alat bolje kontrolirati u neočekivanim situacijama.
- ▶ **Nosite prikladnu odjeću. Ne nosite široku odjeću ni nakit. Kosu i odjeću držite dalje od pomičnih dijelova.** Široku odjeću, dugu kosu ili nakit mogu zahvatiti pomični dijelovi.
- ▶ **Ako uređaji imaju priključak za usisavače za prašinu, provjerite jesu li isti priključeni i mogu li se ispravno upotrebljavati.** Upotreba sustava za usisavanje može smanjiti mogućnost nastanka opasnih situacija koje uzrokuje prašina.
- ▶ **Nemojte postati previše bezbrižni i zanemariti sigurnosne upute zato što alat često upotrebljavate i smatrate da ste ga dobro poznali.** Samo jedan trenutak nepažnje dovoljan je za nastanak ozbiljnih ozljeda.

#### Upotreba i održavanje električnog alata

- ▶ **Ne preopterećujte uređaj. Za svaki posao upotrebljavajte prikladan i za to predviđen električni alat.** S odgovarajućim električnim alatom posao ćete obaviti lakše, brže i sigurnije.
- ▶ **Nemojte upotrebljavati električni alat čiji je prekidač neispravan.** Električni alat koji se više ne može uključivati i isključivati opasan je i mora se popraviti.
- ▶ **Alat prije podešavanja, izmjene pribora i odlaganja isključite iz izvora napajanja i/ili izvadite komplet baterije, ako se vadi iz uređaja.** Ovim mjerama opreza izbjeci će se nehotično uključivanje električnog alata.
- ▶ **Električni alat koji ne upotrebljavate spremite izvan dosega djece. Rukovanje alatom zabranjeno je osobama koje nisu s njim upoznate ili koje nisu pročitale ove upute.** Električni alati su opasni ako s njima rade neiskusne osobe.
- ▶ **Redovno održavajte električne alate i pribor. Kontrolirajte rade li besprijekorno pomični dijelovi uređaja, jesu li zaglavljani, polomljeni ili oštećeni tako da to ugrožava daljnju upotrebu i rad električnog alata. Prije upotrebe oštećene dijelove treba popraviti.** Loše održavani električni alati uzrok su mnogih nezgoda.
- ▶ **Rezne alate održavajte oštrim i čistim.** Pažljivo održavani rezni alati s oštrim oštricama manje će se zaglavljivati i lakše se s njima radi.

- ▶ **Električni alat, pribor, radne alate, itd. upotrebljavajte prema ovim uputama i na način kako je to propisano za određenu vrstu uređaja. Pritom uzmite u obzir radne uvjete i radove koje treba izvršiti.**  
Upotreba električnog alata za poslove izvan njegove predviđene upotrebe može dovesti do opasnih situacija.
- ▶ **Ručke i zahvatne površine održavajte suhima, čistima i pazite da na njima ne dospiju ulje ili mast.** Skliske ručke i zahvatne površine onemogućuju sigurno rukovanje i alat se teško kontrolira u neočekivanim situacijama.

#### **Upotreba i održavanje akumulatorskih alata**

- ▶ **Akumulatorsku bateriju punite isključivo punjačima koje preporučuje proizvođač.** Ako punjač predviđen za jednu određenu vrstu kompleta baterija rabite s drugim kompletom baterija, postoji opasnost od požara.
- ▶ **Električne alate upotrebljavajte isključivo s posebnim, namjenskim kompletima baterija.** Upotreba drugih kompleta baterija može dovesti do ozljeda i opasnosti od požara.
- ▶ **Komplete baterija dok ih ne upotrebljavate držite dalje od uredskih spajalica, kovanica, ključeva, čavala, vijaka ili drugih sitnih metalnih predmeta koji bi mogli uzrokovati premošćenje kontakata.** Kratki spoj između kontakata baterije može uzrokovati opekline ili požar.
- ▶ **Kod pogrešne primjene iz baterije može isteći tekućina. Izbjegavajte kontakt s ovom tekućinom. Kod slučajnog kontakta zahvaćeno mjesto treba isprati vodom. Ako vam tekućina uđe u oči, zatražite pomoć liječnika.** Tekućina istekla iz baterije može uzrokovati nadraženost kože i opekline.
- ▶ **Ne upotrebljavajte oštećene ili izmijenjene komplete baterija ni alate.** Oštećene ili izmijenjene baterije podložne su nepredvidivom ponašanju i mogu uzrokovati požar, eksploziju ili ozljede.
- ▶ **Držite alat i komplet baterija dalje od vatre i visokih temperatura.** Izlaganje vatri ili temperaturi višoj od 130 °C može uzrokovati eksploziju.
- ▶ **Poštujte sve upute za punjenje i komplet baterija i alat ne puniti pri temperaturama izvan vrijednosti koje su propisane i navedene u uputama.** Neppravilno punjenje ili punjenje pri temperaturama višim od propisanih može oštetiti bateriju i povećati opasnost od požara.



## Servisiranje

- ▶ **Popravak električnog alata prepustite kvalificiranom osoblju ovlaštenog servisa i isključivo s originalnim rezervnim dijelovima.** Tako će biti zajamčen siguran rad s uređajem.
- ▶ **Nikada ne servisirajte oštećene kompletne baterija.** Servisiranje kompleta baterija smiju obavljati isključivo proizvođači i ovlašteni serviseri.

## Sigurnosne napomene za odvijače

- ▶ **Električni alat držite isključivo za izolirane prihvatne površine ako izvodite radove kod kojih bi pričvršćivač mogao zahvatiti skrivene električne vodove.** Ako pričvršćivači dođu u doticaj sa žicama pod naponom i metalni će dijelovi električnog uređaja biti pod naponom, što može dovesti do električnog udara rukovaoca.
- ▶ **Koristite prikladne detektore kako biste pronašli skrivene opskrbe vodove ili zatražite pomoć lokalnog distributera.** Kontakt s električnim vodovima može dovesti do požara i električnog udara. Oštećenje plinske cijevi može dovesti do eksplozije. Probijanje vodovodne cijevi uzrokuje materijalne štete.
- ▶ **Čvrsto držite električni alat.** Pri pritezanju i otpuštanju vijaka može doći do kratkotrajno visokih reakcijskih momenata.
- ▶ **Osigurajte izradak.** Izradak stegnut pomoću stezne naprave ili škipca sigurnije će se držati nego s vašom rukom.
- ▶ **Prije odlaganja električnog alata pričekajte da se zaustavi.** Radni alat se može zaglaviti što može dovesti do gubitka kontrole nad električnim alatom.



**Zaštite električni alat od vrućine, npr. također od stalnog sunčevog zračenja, vatre, vode i vlage.** Inače postoji opasnost od eksplozije.

## Sigurnosne napomene za utični adapter

- ▶ **Ovaj utični adapter ne smiju koristiti djeca i osobe s ograničenim fizičkim, osjetilnim i mentalnim sposobnostima ili nedostatnim iskustvom i znanjem. Ovaj utični adapter smiju koristiti djeca starija od 8 godina i osobe s ograničenim fizičkim, osjetilnim ili mentalnim sposobnostima ili osobe s nedostatnim iskustvom i znanjem ako ih nadzire osoba odgovorna za njihovu sigurnost i ako ih uputi u sigurno**

**rukovanje i opasnosti povezane s rukovanjem utičnog adaptera.** U suprotnom postoji opasnost od pogrešnog rukovanja i ozljeda.



**Utični adapter držite dalje od kiše ili vlage.** Prodiranje vode u utični adapter povećava opasnost od električnog udara.

- ▶ **Utični adapter držite čistim.** Zbog nečistoće postoji opasnost od električnog udara.
- ▶ **Prije svake uporabe provjerite utični adapter. Utični adapter ne koristite ako ste ustanovili oštećenja. Utični adapter ne otvarajte sami i popravak prepustite samo ili ovlaštenim servisima i samo s originalnim rezervnim dijelovima.** Oštećeni utični adapteri povećavaju opasnost od električnog udara.

## Opis proizvoda i radova



**Treba pročitati sve sigurnosne napomene i upute.** Propusti do kojih može doći uslijed nepridržavanja sigurnosnih napomena i uputa mogu uzrokovati

električni udar, požar i/ili teške ozljede.

Pridržavajte se slika na početku uputa za uporabu.

### Namjenska uporaba

Električni alat je namijenjen za uvrtnanje i otpuštanje vijaka.

### Prikazani dijelovi alata

Numeriranje prikazanih dijelova odnosi se na prikaz električnog alata na stranici sa slikama.

- (1) Bit izvijača<sup>a)</sup>
- (2) Prihvat alata
- (3) Gumena kapa
- (4) Pokazivač stanja napunjenosti aku-baterije
- (5) Preklopka smjera rotacije
- (6) Ušica za vješanje

- (7) Kontakti za punjenje
- (8) Prekidač za uključivanje/isključivanje
- (9) Radno svjetlo
- (10) Ručka (izolirana površina zahvata)
- (11) Micro USB utičnica
- (12) Kabel za punjenje
- (13) Utični adapter
- (14) Ekscentarski nastavak<sup>a)</sup>
- (15) Kutni nastavak<sup>a)</sup>
- (16) Prsten za deblokiranje<sup>a)</sup>

a) **Prikazan ili opisan pribor ne pripada standardnom opsegu isporuke. Potpuni pribor možete naći u našem programu pribora.**

## Tehnički podaci

Akumulatorski izvijač		IXO
Kataloški broj		<b>3 603 JC7 0..</b> <b>3 603 JC7 1..</b>
Nazivni napon	V=	3,6
Broj okretaja u praznom hodu	min <sup>-1</sup>	0-215
Maks. zakretni moment za mekano/ tvrdno uvrtnje sukladno normi ISO 5393	Nm	4,5/3,0
Maks. promjer vijaka	mm	5
Težina prema EPTA-Procedure 01:2014	kg	0,34
Preporučena temperatura okoline kod punjenja	°C	0 ... +45
Napon punjenja	V	5
Maks. struja punjenja	mA	1 000
Dopuštena temperatura okoline pri radu <sup>A) B) C)</sup> i kod skladištenja	°C	-20 ... +50
<b>Aku-baterija</b>		<b>Litij-ionska</b>

196 | Hrvatski

**Akumulatorski izvijač IXO**

Kapacitet	Ah	1,5
Energija	Wh	5,4
Broj aku-čelija		1

**Utični adapter**

Kataloški broj (5 V; 1000 mA)		<b>2 609 120 713 (EU)</b>
Maks. vrijeme punjenja	h	2
Klasa zaštite		□/II

Ostale tehničke podatke možete naći na: [www.bosch-do-it.com/ecodesign](http://www.bosch-do-it.com/ecodesign)

**Kabel za punjenje**

Kataloški broj		1 607 000 CG9
----------------	--	---------------

**Stanica za punjenje**

Kataloški broj		<b>1 600 A01 B58</b> <b>1 600 A01 AU1</b> <b>1 600 A02 1YZ</b>
----------------	--	--

- A) Zaštita od pregrijavanja zaustavlja električni alat na temperaturama > +65 °C.
- B) izmjereno na 20–25 °C
- C) Ograničeni učinak kod temperatura <0 °C.

**Informacije o buci i vibracijama**

Emisijske vrijednosti buke utvrđene sukladno **EN 62841-2-2**.

Razina zvučnog tlaka električnog alata prema ocjeni A je u pravilu manja od 70 dB(A). Razina buke pri radu može prelaziti navedene vrijednosti. **Nosite zaštitu za uši!**

Ukupne vrijednosti vibracija  $a_h$  (vektorski zbroj tri pravca) i nesigurnost K utvrđene u skladu s normom **EN 62841-2-2**:

Uvrtanje vijaka:  $a_h = 2,5 \text{ m/s}^2$ ,  $K = 1,5 \text{ m/s}^2$

Razina titranja koja je navedena u ovim uputama i emisijska vrijednost buke izmjerene su sukladno normiranom postupku mjerenja te se mogu koristiti za međusobnu usporedbu električnih alata. Primjerene su i za privremenu procjenu emisije titranja i buke.

Navedena razina titranja i emisijska vrijednost buke predstavljaju glavne primjene električnog alata. Ako se ustvari električni alat koristi za druge primjene s radnim alatima koji odstupaju od navedenih ili se nedovoljno održavaju, razina titranja i emisijska vrijednost buke mogu odstupati. Na taj se način može osjetno povećati emisija titranja i buke tijekom čitavog vremenskog perioda rada.

Za točnu procjenu emisija titranja i buke trebaju se uzeti u obzir i vremena, tijekom kojih je alat bio isključen ili je radio, ali se zapravo nije koristio. Na taj se način može osjetno smanjiti emisija titranja i buke tijekom čitavog vremenskog perioda rada.

Odredite dodatne sigurnosne mjere za zaštitu korisnika prije djelovanja titranja kao npr.: održavanje električnog alata i nastavaka, održavanje toplih ruku, organizacija tokova rada.

## Montaža

### Punjenje aku-baterije (vidjeti sliku A)

- ▶ **Koristite samo punjače navedene u tehničkim podacima.** Samo su ovi punjači prilagođeni litij-ionskoj aku-bateriji koja se koristi u vašem električnom alatu.
- ▶ **Pridržavajte se mrežnog napona!** Napon izvora struje mora se podudarati s podacima na tipskoj pločici punjača. Punjači označeni sa 230 V mogu raditi i na 220 V.

**Napomena:** Aku-baterija se isporučuje djelomično napunjena. Kako bi se zajamčio puni učinak aku-baterije, prije prve uporabe aku-bateriju napunite do kraja u punjaču.

Litij-ionska aku-baterija može se u svakom trenutku puniti bez skraćanja njenog vijeka trajanja. Prekid u procesu punjenja neće oštetiti aku-bateriju. Litij-ionska aku-baterija je "Electronic Cell Protection (ECP)" zaštitom zaštićena od dubinskog pražnjenja. Kada se aku-baterija isprazni, električni alat će se isključiti uz pomoć zaštitne sklopke: radni alat se više neće vrtjeti.

- ▶ **Nakon automatskog isključivanja električnog alata ne pritišćite dalje prekidač za uključivanje/isključivanje.** Aku-baterija bi se mogla oštetiti.

**Pokazivač stanja napunjenosti aku-baterije tijekom rada**

Pokazivač stanja napunjenosti aku-baterije (4) pokazuje stanje napunjenosti aku-baterije kada je električni alat uključen.

LED	Kapacitet
Stalno svijetli 3 x zelena	60–100 %
Stalno svijetli 2 x zelena	30–60 %
Stalno svijetli 1 x zelena	10–30 %
Treperi 1 x zelena	0–10 %

Za punjenje utaknite kabel za punjenje (12) u utičnicu na donjoj strani ručke i u utični adapter (13). Zatim utaknite utični adapter (13) u utičnicu.

#### **Pokazivač stanja napunjenosti aku-baterije tijekom punjenja**

Pokazivač stanja napunjenosti aku-baterije (4) prikazuje napredak punjenja. Pokazivač treperi tijekom punjenja.

LED	Kapacitet
Sporo treperi 1 x zelena	0 – 30 %
Sporo treperi 2 x zelena	30 – 60 %
Sporo treperi 3 x zelena	60 – 100 %
Stalno svijetli 3 x zelena	100 %

Tijekom punjenja zagrijava se ručka električnog alata. To je normalno. U slučaju duljeg nekorisćenja isključite punjač iz električne mreže. Električni alat se ne može koristiti tijekom punjenja; to ne znači da je neispravan ako tijekom punjenja ne funkcionira. Pridržavajte se uputa za zbrinjavanje u otpad.

#### **► Zaštitite punjač od vlage!**

Električni alat ima zaštitu od preopterećenja. Kod namjenske uporabe se električni alat ne može preopteretiti. Kod prevelikog opterećenja elektronika električnog alata će se isključiti. U tom slučaju isključite i ponovno uključite električni alat.

#### **Zamjena alata (vidjeti sliku B)**

##### **► Ne upotrebljavajte dvostrane bitove izvijača koji su duži od 25 mm.**

Bit izvijača (1) izravno umetnite u prihvat alata (2).

## **Ekscentarski nastavak/kutni nastavak (vidjeti slike C – F)**

**Napomena:** Električni alat nije prikladan za uporabu s nastavkom škara za travu (1 600 A00 10D)!

S ekscentarskim nastavkom **(14)** možete uvrtni vijke uz rub.

S kutnim nastavkom **(15)** možete uvrtni vijke na teško dostupnim mjestima.

### **Montaža (vidjeti slike C – D)**

Za montažu nastavaka skinite gumenu kapu **(3)** prema naprijed. Nakon toga možete nataknuti nastavke. Moguća je montaža nastavaka pomaknuta za 45°.

### **Demontaža (vidjeti slike E – F)**

Za demontažu nastavaka okrenite prsten za deblokiranje **(16)** u smjeru vrtnje **(1)** i skinite nastavak prema naprijed. Zatim ponovno natakните gumenu kapu **(3)**.

## **Rad**

### **Puštanje u rad**

#### **Namještanje smjera rotacije**

Preklpokom smjera rotacije **(5)** možete promijeniti smjer rotacije električnog alata. Kod pritisnutog prekidača za uključivanje/isključivanje **(8)** to ipak nije moguće.

**Okretanje udesno:** Za uvrtnje vijaka gurnite preklpok smjera rotacije **(5)** do kraja prema naprijed.

**Okretanje ulijevo:** Za otpuštanje odn. odvrtnje vijaka gurnite preklpok smjera rotacije **(5)** prema natrag.

#### **Uključivanje/isključivanje**

Za **puštanje električnog alata u rad** pritisnite prekidač za uključivanje/isključivanje **(8)** i držite ga pritisnutog.

Radno svjetlo **(9)** svijetli kada se prekidač za uključivanje/isključivanje **(8)** pritisne lagano ili do kraja i omogućava osvjetljenje područja rada u slučaju nepovoljnih uvjeta rasvjete.

Za **isključivanje** električnog alata otpustite prekidač za uključivanje/isključivanje **(8)**.

### Namještanje broja okretaja

Broj okretaja uključenog električnog alata možete bezstupanjski regulirati ovisno o tome do kojeg stupnja ste pritisnuli prekidač za uključivanje/isključivanje **(8)**.

Laganim pritiskom na prekidač za uključivanje/isključivanje **(8)** postiže se manji broj okretaja. Jačim pritiskom povećava se broj okretaja.

### Automatska blokada vretena (Auto-Lock)

Ako prekidač za uključivanje/isključivanje **(8)** nije pritisnut, blokira se bušno vreteno, a time i prihvat alata.

To omogućava uvrtnanje vijaka i kod ispražnjene aku-baterije, odnosno korištenje električnog alata kao izvijača.

- ▶ **Kada je bušno vreteno blokirano, nemojte pritisnuti prekidač za uključivanje/isključivanje (8) duže od 15 sekundi. Električni alat bi se inače mogao oštetiti.**

### Upute za rad

- ▶ **Električni alat stavite na maticu/vijak samo u isključenom stanju.**  
Rotirajući radni alati mogu kliznuti.

## Održavanje i servisiranje

### Održavanje i čišćenje

- ▶ **Električni alat i otvore za hlađenje održavajte čistima kako bi se moglo dobro i sigurno raditi.**

Ako aku-baterija više ne radi, obratite se ovlaštenom servisu za Bosch električne alate **Bosch**.

Ako je potrebna zamjena priključnog kabela, tada je treba provesti u **Bosch** servisu ili u ovlaštenom servisu za **Bosch** električne alate kako bi se izbjeglo ugrožavanje sigurnosti.

### Servisna služba i savjeti o uporabi

Naša servisna služba će odgovoriti na vaša pitanja o popravku i održavanju vašeg proizvoda, kao i o rezervnim dijelovima. Crteže u rastavljenom obliku i informacije o rezervnim dijelovima možete naći i na našoj adresi:

**[www.bosch-pt.com](http://www.bosch-pt.com)**



Tim Bosch savjetnika o uporabi rado će odgovoriti na vaša pitanja o našim proizvodima i njihovom priboru.

U slučaju upita ili naručivanja rezervnih dijelova, molimo vas obavezno navedite 10-znamenkasti kataloški broj s tipske pločice proizvoda.

### Hrvatski

Robert Bosch d.o.o PT/SHR-BSC

Kneza Branimira 22

10040 Zagreb

Tel.: +385 12 958 051

Fax: +385 12 958 050

E-Mail: [RBKN-bsc@hr.bosch.com](mailto:RBKN-bsc@hr.bosch.com)

[www.bosch.hr](http://www.bosch.hr)

### Ostale adrese servisa možete pronaći na:

[www.bosch-pt.com/serviceaddresses](http://www.bosch-pt.com/serviceaddresses)

### Transport

Litij-ionske aku-baterije podliježu zakonu o transportu opasnih tvari. Korisnik bez ikakvih preduvjeta može transportirati aku-baterije cestovnim transportom.

Ako transport obavlja treća strana (npr. transport zrakoplovom ili špedicija), treba se pridržavati posebnih zahtjeva za ambalažu i označavanje. Kod pripreme ovakvih pošiljki za transport prethodno se treba savjetovati sa stručnjakom za transport opasnih tvari.

### Zbrinjavanje



Električne alate, aku-baterije, pribor i ambalažu treba dovesti na ekološki prihvatljivo recikliranje.



Električni alat i aku-baterije/baterije ne bacajte u kućni otpad!

### Samo za zemlje EU:

U skladu s europskom Direktivom 2012/19/EU o električnim i elektroničkim starim uređajima i njihovom provedbom u nacionalno pravo neupotrebljivi električni alati i u skladu s europskom Direktivom 2006/66/EZ neispravne ili istrošene aku-baterije/baterije moraju se odvojeno sakupljati i dovesti na ekološki prihvatljivo recikliranje.

U sluchaju nepravilnog zbrinjavanja električni i elektronički stari uređaji mogu imati štetne učinke na okoliš i ljudsko zdravlje zbog moguće prisutnosti opasnih tvari.

### **Aku-baterije/baterije:**

#### **Litij-ionske:**

Pridržavajte se uputa u poglavlju Transport (vidi „Transport“, Stranica 201).

- ▶ **Integrirane aku-baterije smije vaditi samo stručno osoblje u svrhu zbrinjavanja.** Otvaranjem obloge kućišta električni alat bi se mogao uništiti.

Za vađenje aku-baterije iz električnog alata držite pritisnut električni alat sve dok se aku-baterija u potpunosti ne isprazni. Odrvnite vijke na kućištu i skinite oblogu kućišta kako biste izvadili aku-bateriju. U svrhu izbjegavanja kratkog spoja, pojedinačno uzastopno odvajajte priključke na aku-bateriji te zatim na njima izolirajte polove. Čak i kod potpunog pražnjenja, u aku-bateriji ostaje sačuvan preostali kapacitet koji se može osloboditi u slučaju kratkog spoja.

## **Eesti**

### **Ohutusnõuded**

#### **Üldised ohutusnõuded elektriliste tööriistade kasutamisel**

#### **⚠ HOIATUS**

**Lugege läbi kõik tööriistaga kaasas olevad ohutusnõuded ja juhised ning tutvuge kõigi**

**jooniste ja spetsifikatsioonidega.** Ohutusnõuete ja juhiste eiramise tagajärjeks võib olla elektrilöökk, tulekahju ja/või rasked vigastused.

**Hoidke kõik ohutusnõuded ja juhised edasiseks kasutamiseks hoolikalt alles.**

Ohutusnõuetes sisalduv mõiste "elektriline tööriist" käib nii vooluvõrku ühendatud (juhtmega) elektriliste tööriistade kui ka akutoitega (juhtmata) elektriliste tööriistade kohta.

### Ohutusnõuded tööpiirkonnas

- ▶ **Hoidke tööpiirkond puhas ja hästi valgustatud.** Korrastamata või valgustamata töökoht võib põhjustada õnnetusi.
- ▶ **Ärge kasutage elektrilist tööriista plahvatusohtlikus keskkonnas, kus leidub tuleohtlikke vedelikke, gaase või tolmu.** Elektrilistest tööriistadest lööb sädemeid, mis võivad tolmu või auru süüdata.
- ▶ **Elektrilise tööriista kasutamise ajal hoidke lapsed ja teised inimesed töökohast eemal.** Kui teie tähelepanu juhitakse kõrvale, võib seade teie kontrolli alt väljuda.

### Elektriohutus

- ▶ **Elektrilise tööriista pistik peab pistikupesaga sobima.** Pistiku kallal ei tohi teha mingeid muudatusi. Ärge kasutage kaitsemaandusega elektriliste tööriistade puhul adapterpistikuid. Muutmata pistikud ja sobivad pistikupesad vähendavad elektrilöögi ohtu.
- ▶ **Vältige kehalist kontakti maandatud pindadega, näiteks torude, radiaatorite, pliitide ja külmikutega.** Kui Teie keha on maandatud, on elektrilöögi oht suurem.
- ▶ **Kaitske elektrilist tööriista vihma ja niiskuse eest.** Kui elektrilisse tööriista on sattunud vett, on elektrilöögi oht suurem.
- ▶ **Ärge kasutage toitejuhet otstarbel, milleks see ei ole ette nähtud.** Ärge kasutage toitejuhet elektrilise tööriista kandmiseks, ülesriputamiseks või pistiku pistikupesast väljatõmbamiseks. **Kaitske toitejuhet kuumuse, õli, teravate servade ja seadme liikuvate osade eest.** Kahjustatud või keerduläinud toitejuhtmed suurendavad elektrilöögi ohtu.
- ▶ **Kui töötate elektrilise tööriistaga vabas õhus, kasutage ainult pikendusjuhtmeid, mis on ette nähtud kasutamiseks ka välistingimustes.** Välistingimustes kasutamiseks sobiva pikendusjuhtme kasutamine vähendab elektrilöögi ohtu.
- ▶ **Kui elektrilise tööriista kasutamine niiskes keskkonnas on vältimatu, kasutage rikkevoolukaitselüliti.** Rikkevoolukaitselüliti kasutamine vähendab elektrilöögi ohtu.

### Inimeste turvalisus

- ▶ **Olge tähelepanelik, jälgige, mida teete, ning toimige elektrilise tööriistaga töötades kaalutletult.** Ärge kasutage elektrilist tööriista, kui olete väsinud või uimastite, alkoholi või ravimite mõju all.

Hetkeline tähelepanematus seadme kasutamisel võib põhjustada tõsiseid vigastusi.

- ▶ **Kandke isikukaitsevahendeid. Kandke alati kaitseprille.** Elektrilise tööriista tüübile ja kasutusale vastavate isikukaitsevahendite, näiteks tolumumaski, libisemiskindlate turvajalatsite, kaitsekiivri või kuulmiskaitsevahendite kasutamine vähendab vigastuste ohtu.
- ▶ **Vältige elektrilise tööriista soovimatut käivitamist. Enne pistiku ühendamist pistikupesasse, aku ühendamist seadme külge, seadme ülestõstmist ja kandmist veenduge, et elektriline tööriist on välja lülitatud.** Kui hoiate elektrilise tööriista kandmisel sõrme lülitil või ühendate vooluvõrku sisselülitatud seadme, võivad tagajärjeks olla õnnetused.
- ▶ **Enne elektrilise tööriista sisselülitamist eemaldage tööriista küljest reguleerimis- ja nutrivõtmed.** Seadme pöörleva osa küljes olev reguleerimis- või nutrivõti võib põhjustada vigastusi.
- ▶ **Vältige ebataavalist tööasendit. Võtke stabiilne tööasend ja hoidke kogu aeg tasakaalu.** Nii saate elektrilist tööriista ootamatutes olukordades paremini kontrollida.
- ▶ **Kandke sobivat rõivastust. Ärge kandke laiu riideid ega ehteid. Hoidke juuksed ja rõivad seadme liikuvatest osadest eemal.** Liiga avarad riided, ehted või pikad juuksed võivad sattuda seadme liikuvate osade vahele.
- ▶ **Kui on võimalik paigaldada tolmueemaldus- ja tolmutõrjumisvahendeid, veenduge, et need on seadmega ühendatud ja et neid kasutatakse õigesti.** Tolmueemaldusvahendite kasutamine vähendab tolmust põhjustatud ohte.
- ▶ **Ärge muutuge tööriista sagedasest kasutamisest hooletuks ja ärge eirake ohutusnõudeid.** Hooletus võib sekundi murdosa jooksul kaasa tuua raskeid vigastusi.

#### Elektriliste tööriistade hoolikas käsitlemine ja kasutamine

- ▶ **Ärge koormake seadet üle. Kasutage konkreetse töö tegemiseks ette nähtud elektrilist tööriista.** Sobiva elektrilise tööriistaga töötate ettenähtud jõudluspiirides efektiivsemalt ja ohutumalt.
- ▶ **Ärge kasutage elektrilist tööriista, mida ei saa lülitist sisse ja välja lülitada.** Elektriline tööriist, mida ei ole enam võimalik lülitist sisse ja välja lülitada, on ohtlik ning tuleb parandada.

- ▶ **Tõmmake pistik pistikupesast välja ja/või eemaldage seadme aku, kui see on eemaldatav, enne seadme reguleerimist, tarvikute vahetamist ja seadme ärapanekut.** See ettevaatusabinõu väldib elektrilise tööriista soovimatut käivitamist.
- ▶ **Kasutusvälisel ajal hoidke elektrilisi tööriistu lastele kättesaamatus kohas ja ärge laske seadet kasutada isikutel, kes seadet ei tunne või pole lugenud käesolevaid juhiseid.** Asjatundmatute isikute käes on elektrilised tööriistad ohtlikud.
- ▶ **Hoolidage elektrilisi tööriistu ja tarvikuid nõuetekohaselt. Kontrollige, kas seadme liikuvad osad töötavad veatult ega kiildu kiini ning veenduge, et seadme detailid ei ole murdunud või kahjustatud määral, mis mõjutab seadme töökindlust. Laske kahjustatud detailid enne seadme kasutamist parandada.** Paljude õnnetuste põhjuseks on halvasti hooldatud elektrilised tööriistad.
- ▶ **Hoidke löiketarvikud teravad ja puhtad.** Hoolikalt hooldatud, teravate lõikeservadega löiketarvikud kiilduvad harvemini kinni ja neid on lihtsam juhtida.
- ▶ **Kasutage elektrilist tööriista, lisavarustust, tarvikuid jne vastavalt käesolevatele juhistele, võttes arvesse töötingimusi ja teostatava töö iseloomu.** Elektriliste tööriistade nõuetevastane kasutamine võib põhjustada ohtlikke olukordi.
- ▶ **Hoidke käepidemed ja haardepinnad kuiva ja puhtana ning vabana õlist ja määrdeainetest.** Libedad käepidemed ja haardepinnad ei luba tööriista ohutult käsitseda ja ootamatutes olukordades kontrolli all hoida.

#### **Akutööriistade hoolikas käsitsemine ja kasutamine**

- ▶ **Laadige akusid ainult tootja poolt soovitatud laadimisseadmetega.** Laadimisseade, mis sobib teatud tüüpi akudele, muutub tuleohtlikuks, kui seda kasutatakse teiste akude laadimiseks.
- ▶ **Kasutage elektrilistes tööriistades ainult selleks ettenähtud akusid.** Teiste akude kasutamine võib põhjustada vigastusi ja tulekahjuohtu.
- ▶ **Kasutusvälisel ajal hoidke akusid eemal kirjklambritest, müntidest, võtmetest, naeltest, kruvidest või teistest väikestest metallesemetest, mis võivad akukontaktid omavahel ühendada.** Akukontaktide vahel tekkiva lühise tagajärjeks võivad olla põletused või tulekahju.

- ▶ **Väärkasutuse korral võib akuvedelik välja voolata; vältige sellega kokkupuudet. Juhusliku kokkupuute korral loputage kahjustatud kohta veega. Kui vedelik satub silma, pöörduge lisaks arsti poole.** Väljavoolav akuvedelik võib põhjustada nahaärritusi või põletusi.
- ▶ **Ärge kasutage akut ega tööriista, mis on kahjustada saanud või mida on modifitseeritud.** Kahjustada saanud või modifitseeritud akud võivad põhjustada tulekahju, plahvatuse, kehavigastusi ja varalist kahju.
- ▶ **Kaitske akut ja elektrilist tööriista tule ja väga kõrgete temperatuuride eest.** Kokkupuude tulega või üle 130 °C temperatuuriga võib põhjustada plahvatuse.
- ▶ **Järgige kõiki laadimisjuhiseid ja ärge laadige akut väljaspool juhistes määratletud temperatuurivahemikku.** Nüetele mittevastav laadimine või laadimine väljaspool ettenähtud temperatuurivahemikku võib akut kahjustada ja suurendada tulekahju ohtu.

#### Teenindus

- ▶ **Laske elektrilist tööriista parandada ainult kvalifitseeritud spetsialistidel, kes kasutavad originaalvaruosi.** Nii tagate seadme püsivalv ohtu töö.
- ▶ **Ärge kunagi käidelize kahjustada saanud akusid.** Akusid võivad käidelda vaid tootja esindajad või volitatud hooldekeskuse töötajad.

#### Ohutusnõuded kruvikeerajate kasutamisel

- ▶ **Tehes töid, mille puhul võib kinnitusdetail tabada varjatud elektrijuhtmeid, hoidke elektrilist tööriista ainult käepideme isoleeritud pinnast.** Kinnitusdetailid, mis puutuvad kokku pingestatud elektrijuhtmega, võivad seada pinge alla elektrilise tööriista metallosad ja anda tööriista kasutajale elektrilöögi.
- ▶ **Varjatult paiknevate elektrijuhtmete, gaasi- või veetorude avastamiseks kasutage sobivaid lokaliseerimisseadmeid või pöörduge kohaliku elektri-, gaasi- või veevarustustevõtja poole.** Kokkupuutel elektrijuhtmetega tekib tulekahju- ja elektrilöögi oht. Gaasitorustiku vigastamisel tekib plahvatusoht. Veetorustiku vigastamisel materiaalne kahju või elektrilöögi oht.
- ▶ **Hoidke elektrilist tööriista tugevasti kinni.** Kruvide kinnipingutamise ja lahti keeramise võivad lühiajaliselt tekkida suured reaktsioonijõumomendid.

- ▶ **Kinnitage töödeldav toorik.** Kinnitusseadmete või kruustangidega kinnitatud toorik püsib kindlamalt kui käega hoides.
- ▶ **Enne käestpanekut oodake, kuni elektriline tööriist on seiskunud.** Kasutatav tarvik võib kinni kiiluda ja põhjustada kontrolli kaotuse seadme üle.



**Kaitske elektrilist tööriista kuumuse, sealhulgas pideva päikesekiirguse eest, samuti vee, tule ja niiskuse eest.**  
Esineb plahvatusoht.

### Pistiktoiteploki ohutussuunised

- ▶ **See pistiktoiteplokk ei ole ette nähtud kasutamiseks laste ja isikute poolt, kelle füüsilised, sensoorsed või vaimsed võimed on piiratud või kellel puuduvad selleks vajalikud kogemused ja teadmised. Üle 8 aasta vanused lapsed ja isikud, kelle füüsilised, sensoorsed või vaimsed võimed on piiratud või kellel puuduvad vajalikud teadmised ja kogemused, tohivad seda pistiktoiteploki kasutada vaid nende turvalisuse eest vastutava isiku järelevalve all ja kui nad mõistavad sellega kaasnevaid ohte.** Vastasel korral tekib valest käsitsemisest põhjustatud kehavigastuste ja varalise kahju oht.



**Kaitske pistiktoiteploki vihma ja niiskuse eest.** Vee tungimine pistiktoiteploki suurendab elektrilöögi riski.

- ▶ **Hoidke pistiktoiteplokk puhas.** Määrdu mine suurendab elektrilöögi ohtu.
- ▶ **Kontrollige vooluadapterit enne igat kasutust. Kahjustuste tuvastamisel ärge kasutage vooluadapterit. Ärge avage laadimisaset ise ja laske seda parandada ainult või volitatud teeninduskeskustes, kus kasutatakse originaalvaruosi.** Kahjustatud vooluadapteri osad suurendavad elektrilöögi riski.

### Toote kirjeldus ja kasutusjuhend



**Lugege läbi kõik ohutusnõuded ja juhised.** Ohutusnõuete ja juhiste eiramine võib kaasa tuua elektrilöögi, tulekahju ja/või raskeid vigastusi.

Juhinduge kasutusjuhendi alguses esitatud joonistest.

## Nõuetekohane kasutamine

Seade on ette nähtud kruvide sisse- ja väljakeeramiseks.

## Kujutatud komponendid

Joonistel kujutatud komponentide numeratsiooni aluseks on elektrilise tööriista jooniseleheküljel olevad numbrid.

- (1) Kruvikeeramisosak<sup>a)</sup>Allmärkus – kujutatud või kirjeldatud lisavarustus ei kuulu standardsesse tarnekomplekti.
  - (2) Tööriistahoidik
  - (3) Kummikate
  - (4) Aku laetuse taseme näidik
  - (5) Pöörlemissuuna ümberlüüti
  - (6) Riputusaas
  - (7) Laadimiskontakt
  - (8) Sisse-/väljalüüti
  - (9) Töövalgusti
  - (10) Käepide (isoleeritud haardepind)
  - (11) Mikro-USB-pesa
  - (12) Laadimiskaabel
  - (13) Pistiktoiteplokk
  - (14) Ekstsentrikpea<sup>a)</sup>
  - (15) Nurkpea<sup>a)</sup>Allmärkus – kujutatud või kirjeldatud lisavarustus ei kuulu standardsesse tarnekomplekti.
  - (16) Lukustuse vabastusrõngas<sup>a)</sup>Allmärkus – kujutatud või kirjeldatud lisavarustus ei kuulu standardsesse tarnekomplekti.
- a) **Kujutatud või kirjeldatud lisavarustus ei kuulu tavalisse tarnemahtu. Lisavarustuse täieliku loetelu leiate meie lisavarustusprogrammist.**



## Tehnilised andmed

Akukruvikeeraja		IXO
Tootenumbr		<b>3 603 JC7 0.. 3 603 JC7 1..</b>
Nimipinge	V=	3,6
Tühikäigu-pöörlemiskiirus	min <sup>-1</sup>	0–215
Max pöördemoment kõva/pehme materjali korral ISO 5393 kohaselt	Nm	4,5/3,0
Kruvide max Ø	mm	5
Kaal EPTA-Procedure 01:2014 järgi	kg	0,34
Soovitatav keskkonnatemperatuur laadimisel	°C	0 ... +45
Laadimispinge	V	5
Max laadimisvool	mA	1000
Lubatud keskkonnatemperatuur töö ajal <sup>(A) (B) (C)</sup> ja hoiustamisel	°C	-20 ... +50
<b>Aku</b>		<b>Liitiumioonaku</b>
Mahtuvus	Ah	1,5
Energia	Wh	5,4
Akuelementide arv		1
<b>Pistiktoiteplokk</b>		
Tootenumbr (5 V; 1000 mA)		<b>2 609 120 713 (EU)</b>
Max laadimisaeg	h	2
Kaitseklass		□/II
Muud tehnilised andmed leiate veebiaadressilt <a href="http://www.bosch-do-it.com/ecodesign">www.bosch-do-it.com/ecodesign</a>		
<b>Laadimiskaabel</b>		
Tootenumbr		1 607 000 CG9
<b>Laadimisjaam</b>		

210 | Eesti

**Akukruvikeeraja**

**IXO**

Tootenumber

**1 600 A01 B58**  
**1 600 A01 AU1**  
**1 600 A02 1Y2**

- A) Ülekuumenemiskaitse peatab elektrilise tööriista temperatuuril  $> +65\text{ }^{\circ}\text{C}$ .
- B) mõõdetud temperatuuril  $20\text{--}25\text{ }^{\circ}\text{C}$
- C) Piiratud võimsus temperatuuril  $<0\text{ }^{\circ}\text{C}$ .

### Andmed müra/vibratsiooni kohta

Mürapäästu väärtused määratud vastavalt **EN 62841-2-2**.

Elektrilise tööriista A-filtriga korrigeeritud helirõhutase on tavaliselt väiksem kui  $70\text{ dB(A)}$ . Töötamisel võib müratase nimetatud väärtusi ületada.

#### Kasutage kuulmiskaitsevahendeid!

Vibratsioonitase  $a_h$  (kolme suuna vektorsumma) ja mõõtemääramatus K, määratud vastavalt **EN 62841-2-2**:

kruvikeeramine:  $a_h = 2,5\text{ m/s}^2$ ,  $K = 1,5\text{ m/s}^2$

Selles juhendis toodud vibratsioonitaseme ja mürapäästu väärtused on mõõdetud standardset mõõtemetodit kasutades ja neid saab kasutada elektriliste tööriistade omavaheliseks võrdlemiseks. Need sobivad ka vibratsioonitaseme ja mürapäästu esialgseks hindamiseks.

Toodud vibratsioonitaseme ja mürapäästu väärtused on iseloomulikud elektrilise tööriista põhiliste rakenduste korral. Kui aga elektrilist tööriista kasutatakse muudes rakendustes, muude vahetatavate tööriistadega või ebapiisavalt hooldades, võivad vibratsioonitaseme ja mürapäästu väärtused nendest erineda. See võib kogu tööaja vibratsioonitaset ja mürapäästu tunduvalt suurendada.

Vibratsioonitaseme ja mürapäästu täpseks hindamiseks tuleb arvesse võtta ka aega, mil seade on välja lülitatud või mil seade on küll sisse lülitatud, kuid tegelikult tööle rakendamata. See võib kogu tööaja vibratsioonitaset ja mürapäästu tunduvalt vähendada.

Rakendage kasutaja kaitsmiseks vibratsiooni mõju eest täiendavaid kaitsemeetmeid, nagu näiteks: elektrilise tööriista ja vahetatavate tööriistade hooldus, kätesoojendus, töökorraldus.

## Paigaldus

### Aku laadimine (vt jn A)

► **Kasutage üksnes tehnilistes andmetes loetletud laadimiseadmeid.**

Vaid need laadimiseadmed on ette nähtud teie elektrilises tööriistas kasutatud liitium-ioonaku laadimiseks.

► **Pöörake tähelepanu võrgupingele!** Võrgupinge peab ühtima laadimiseadme andmesildile märgitud pingega. Andmesildil toodud 230 V seadmeid võib kasutada ka 220 V võrgupinge korral.

**Suunis:** Aku tarnitakse osaliselt laetult. Et tagada aku täit mahtuvust, laadige akut enne esmakordset kasutamist täiendavalt laadimiseadmes.

Li-ioonakut võib laadida igal ajal, ilma et see lühendaks aku kasutusiga. Laadimise katkestamine ei kahjusta akut.

Liitiumioon-akut kaitseb süvatühjenemise eest akuelementide elektrooniline kaitse "Electronic Cell Protection (ECP)". Tühja aku korral lülitab kaitselülitid seadme välja: vahetatav tööriist ei pöörle enam.

► **Pärast elektrilise tööriista automaatset väljalülitamist ärge vajutage enam lülitile (sisse/välja).** Aku võib kahjustada saada.

### Aku laetuse taseme näidik töö ajal

Aku laetuse taseme näidik (4) näitab sisselülitatud elektrilise tööriista korral aku laetuse taset.

LED	Mahtuvus
Pidev tuli 3 x roheline	60–100 %
Pidev tuli 2 x roheline	30–60 %
Pidev tuli 1 x roheline	10–30 %
Vilkuv tuli 1 x roheline	0–10 %

Laadimiseks ühendage laadimiskaabel (12) pesaga käepideme alumisel küljel ning pistiktoiteploki (13) Seejärel ühendage pistiktoiteplokk (13) pistikupesaga.

### Aku laetuse taseme näidik laadimise ajal

Aku laetuse taseme näidik (4) näitab laadimise edenemist. Laadimise ajal näit vilgub.

LEDid	Mahtuvus
Aeglaselt vilkuv tuli, 1 x, roheline	0 – 30%

LEDid	Mahtuvus
Aeglaselt vilkuv tuli, 2 x, roheline	30 – 60%
Aeglaselt vilkuv tuli, 3 x, roheline	60 – 100%
Pidev tuli, 3 x, roheline	100%

Laadimisel muutub elektrilise tööriista käepide soojaks. See on normaalne. Kui te laadimisasetet pikemat aega ei kasuta, lahutage laadimisaseade vooluvõrgust. Elektrilist tööriista ei saa laadimistoimingu kestel kasutada; seade ei ole defektne, kui see laadimistoimingu ajal ei tööta. Järgige kasutusressursi ammendanud seadmete käitlemise juhiseid.

#### ► **Kaitske laadijat niiskuse eest!**

Elektrilisel tööriistal on ülekoormuskaitse. Nõuetekohasel kasutamisel ei saa elektrilist tööriista üle koormata. Liiga suurel koormusel lülitub elektrilise tööriista elektroonika välja. Lülitage sel juhul elektriline tööriist välja ja uuesti sisse.

### **Tööriista vahetamine (vt jn B)**

#### ► **Ärge kasutage kahepoolseid kruvikeeramisosakuid, mis on pikemad kui 25 mm.**

Asetage kruvikeeramisosak (1) otse tööriistahoidikusse (2).

### **Ekstsentrikpea/nurkpea (vt jooniseid C – F)**

**Suunis:** elektriline tööriist ei ole mõeldud kasutamiseks roholõikeotsakuga (1 600 A00 10D)!

Ekstsentrikpeaga (14) saate keerata serva lähedal olevaid kruvisid.

Nurkpeaga (15) saate kruvida raskesti ligipääsetavates kohtades.

#### **Paigaldamine (vt jooniseid C – D)**

Peade paigaldamiseks tõmmake kummikate (3) ettepoole ära. Seejärel saab päid ühendada. Päid saab paigaldada 45° pööratult.

#### **Eemaldamine (vt jooniseid E – F)**

Peade eemaldamiseks pöörake lukustuse vabastusrõngast (16) pööramissuunas ⚙️ ja tõmmake pea ettepoole ära. Pange seejärel kummikate (3) jälle tagasi.

## Kasutamine

### Seadme kasutuselevõtt

#### Pöörlemissuuna seadmine

Elektrilise tööriista pöörlemissuunda saate muuta pöörlemissuuna ümberlülitiga **(5)**. Allavajutatud sisse-/väljalüliti **(8)** korral ei ole see võimalik.

**Päripäeva:** kruvide sissekeeramiseks tõmmake pöörlemissuuna ümberlülit **(5)** lõpuni ettepoole.

**Vastupäeva:** kruvide lahtipäästmiseks või väljakeeramiseks lükake pöörlemissuuna ümberlülit **(5)** tahapoole.

#### Sisse-/väljalülitamine

Elektrilise tööriista **kasutuselevõtmiseks** vajutage elektrilise tööriista sisse-/väljalüliti **(8)** ja hoidke seda surutult.

Töövalgusti **(9)** põleb osaliselt või täielikult allavajutatud sisse-/väljalüliti **(8)** korral ja võimaldab tööpinna valgustamist ebasoodsate valgusolude korral.

Elektrilise tööriista **väljalülitamiseks** vabastage sisse-/väljalüliti **(8)**.

#### Pöörlemiskiiruse seadmine

Sisselülitatud elektrilise tööriista pöörlemiskiirust saate sujuvalt reguleerida, olenevalt sellest, kui kaugele te sisse-/väljalüliti **(8)** alla vajutate.

Kerge surve sisse-/väljalüliti **(8)** annab madala pöörlemiskiiruse. Surve suurendamisega kasvab ka pöörlemiskiirus.

#### Täisautomaatne spindlilukustus (Auto-Lock)

Allavajutamata sisse-/väljalüliti **(8)** korral fikseeritakse puurspindel ja seega ka tööriistahoidik.

See võimaldab kruvisid sisse keerata ka siis, kui aku on tühi, ning kasutada seadet tavalise kruvikeerajana.

- ▶ **Ärge vajutage blokeeritud puurspindli korral sisse-/väljalüliti (8) kauem kui 15 sekundit. Vastasel korral on oht vigastada elektrilist tööriista.**

#### Töösuunised

- ▶ **Asetage elektriline tööriist mutrile/kruvile ainult väljalülitatult.** Pöörlevad vahetatavad tööriistad võivad maha libiseda.

## Hooldus ja korrashoid

### Hooldus ja puhastus

- **Seadme laitmatu ja ohutu töö tagamiseks hoidke seade ja selle ventilatsioonivad puhtad.**

Kui aku ei ole enam talitlusvõimeline, pöörduge palun **Bosch**-elektriliste tööriistade volitatud klienditeenindusse.

Kui on vaja vahetada ühendusjuhett, laske seda ohutuskalutlustel teha **Bosch**-il või **Bosch**-i elektriliste tööriistade volitatud klienditeenindusel.

### Müüjijärgne teenindus ja kasutusalaalne nõustamine

Klienditeeninduse töötajad vastavad teie küsimustele teie toote remondi ja hoolduse ning varuosade kohta. Joonised ja info varuosade kohta leiате ka veebisaidilt:

**[www.bosch-pt.com](http://www.bosch-pt.com)**

Boschi nõustajad on meeleldi abiks, kui teil on küsimusi toodete ja lisatarvikute kasutamise kohta.

Päringute esitamisel ja varuosade tellimisel teatage meile kindlasti toote tüübisildil olev 10-kohaline tootenumber.

### Eesti Vabariik

Teeninduskeskus

Tel.: (+372) 6549 575

Faks: (+372) 6549 576

E-posti: [service-pt@lv.bosch.com](mailto:service-pt@lv.bosch.com)

### Muud teeninduse aadressid leiате jaotisest:

[www.bosch-pt.com/serviceaddresses](http://www.bosch-pt.com/serviceaddresses)

### Transport

Komplektis sisalduvate liitium-ioonakude suhtes kohaldatakse ohtlike ainete vedu reguleerivaid nõudeid. Akude puhul on lubatud kasutajapoolne piiranguteta maanteevedu.

Kolmandate isikute teostatava veo korral (nt õhuvedu või ekspedeerimine) tuleb järgida pakendi ja tähistuse osas kehtivaid erinõudeid. Sellisel juhul peab veose ettevalmistamisel alati osalema ohtlike ainete veo ekspert.

## Kasutuskõlbatuks muutunud seadmete käitlus



Elektrilised tööriistad, akud, lisatarvikud ja pakendid tuleb keskkonناسäästlikult ringlusse võtta.



Ärge käidelda elektrilisi tööriistu ja akusid/patareisid koos olmejäätmetega!

### Üksnes EL liikmesriikidele:

Vastavalt direktiivile 2012/19/EL elektri- ja elektroonikaseadmete jäätmete kohta ning nende kohaldamisele riigi õigusaktides tuleb kasutusressursi ammendanud elektritööriistad ja vastavalt direktiivile 2006/66/EÜ defektsed või kasutusressursi ammendanud akud/patareisid eraldi kokku koguda ja suunata keskkonناسäästlikku taaskasutusse.

Vale jäätmekäitluse korral võivad vanad elektri- ja elektroonikaseadmed, milles sisaldub kahjulikke aineid, kahjustada keskkonda ja inimeste tervist.

### Akud/patareisid:

#### Li-Ion:

Järgige punktis Transport toodud juhiseid (vaadake „Transport“, Lehekülj 214).

- **Integreeritud akusid tohivad jäätmekäitluse suunamiseks eemaldada ainult spetsialistid.** Korpuse avamisel võidakse elektrilist tööriista vigastada.

Aku eemaldamiseks elektrilisest tööriistast laske elektrilisel tööriistal töötada seni, kuni aku on täiesti tühi. Keerake kruvid korpusest välja ja aku väljavõtmiseks eemaldage korpuse kate. Lühise vältimiseks lahutage aku kontaktid ükshaaval ja seejärel isoleerige poolused. Ka täieliku tühjenemise korral jääb aku veel vähesel määral pingestatuks ning võib osutada lühise tekke korral ohtlikuks.

# Latviešu

## Drošības noteikumi

### Vispārēji drošības noteikumi elektroinstrumentiem

#### **⚠ BRĪDINĀ- JUMS**

Izlasiet visus drošības noteikumus un instrukcijas, aplūkojiet ilustrācijas un iepazīstieties ar specifikācijām, kas tiek piegādātas kopā ar šo elektroinstrumentu. Šeit sniegto drošības noteikumu un instrukciju neievērošana var izraisīt aizdegšanos un būt par cēloni elektriskajam triecienam vai nopietnam savainojumam.

#### **Pēc izlasīšanas uzglabājiet šos noteikumus turpmākai izmantošanai.**

Drošības noteikumus lietotais apzīmējums "elektroinstrumenti" attiecas gan uz Jūsu tīkla elektroinstrumentiem (ar elektrokabeļi), gan arī uz akumulatora elektroinstrumentiem (bez elektrokabeļa).

#### **Drošība darba vietā**

- ▶ **Uzturiet savu darba vietu tīru un labi apgaismotu.** Nekārtīgās un tumšās vietās var viegli notikt nelaimes gadījums.
- ▶ **Nedarbiniet elektroinstrumentus sprādzienbīstamā atmosfērā, piemēram, viegli uzliesmojošu šķidrumu tuvumā un vietās ar paaugstinātu gāzu vai putekļu saturu gaisā.** Darba laikā elektroinstrumenti nedaudz dzirkstējo, un tas var izsaukt viegli degošu putekļu vai tvaiku aizdegšanos.
- ▶ **Darbinot elektroinstrumentu, neļaujiet bērniem un nepiederošām personām tuvoties darba vietai.** Citu personu klātbūtne var novērst uzmanību, kā rezultātā jūs varat zaudēt kontroli pār elektroinstrumentu.

#### **Elektrodrošība**

- ▶ **Elektroinstrumenta kontaktdakšai jābūt piemērotai elektrotīkla kontaktlīdžai. Kontaktdakšas konstrukciju nedrīkst nekādā veidā mainīt. Nelietojiet kontaktdakšas adapterus, ja elektroinstrumenti caur kabeļiem tiek savienoti ar aizsargzēmējuma ķēdi.** Neizmainītas konstrukcijas kontaktdakša, kas piemērota kontaktlīdžai, ļauj samazināt elektriskā trieciena saņemšanas risku.



- ▶ **Nepieļaujiet ķermeņa daļu saskaršanos ar sazēmētiem priekšmetiem, piemēram, ar caurulēm, radiatoriem, plītiem vai ledusskapjiem.** Pieskaroties sazēmētām virsmām, pieaug risks saņemt elektrisko triecienu.
- ▶ **Nelietojiet elektroinstrumentu lietus laikā, neturiet to mitrumā.** Mitrumam iekļūstot elektroinstrumentā, pieaug risks saņemt elektrisko triecienu.
- ▶ **Nenoslogojiet kabeli. Neizmantojiet kabeli, lai elektroinstrumentu nestu, vilktu vai atvienotu no elektrotīkla kontaktligzdas. Sargājiet kabeli no karstuma, eļļas, asām malām un kustošām daļām.** Bojāts vai samezgljies elektrokabelis var būt par cēloni elektriskā trieciena saņemšanai.
- ▶ **Darbinot elektroinstrumentu ārpus telpām, izmantojiet tā pievienošanai vienīgi ārpustelpu lietošanai derīgus pagarinātājkabeļus.** Lietojot elektrokabeli, kas piemērots darbam ārpus telpām, samazinās elektriskā trieciena saņemšanas risks.
- ▶ **Ja elektroinstrumentu tomēr nepieciešams darbināt vietās ar paaugstinātu mitrumu, pievienojiet to elektrobarošanas ķēdēm, kas aizsargātas ar noplūdes strāvas aizsargreleju (RCD).** Lietojot noplūdes strāvas aizsargreleju, samazinās risks saņemt elektrisko triecienu.

### Personiskā drošība

- ▶ **Strādājot ar elektroinstrumentu, saglabājiet paškontroli un rīkojieties saskaņā ar veselo saprātu. Pārtrauciet darbu, ja jūtaties noguris vai arī atrodaties narkotiku, alkohola vai medikamentu iespaidā.** Strādājot ar elektroinstrumentu, pat viens neuzmanības mirklis var būt par cēloni nopietnam savainojumam.
- ▶ **Lietojiet individuālo darba aizsargapriekojumu. Darba laikā vienmēr nēsājiet aizsargbrilles.** Individuālā darba aizsargapriekojuma (putekļļu maskas, neslīdošu apavu un aizsargķiveres vai ausu aizsargu) lietošana noteiktos apstākļos ļaus samazināt savainošanās risku.
- ▶ **Nepieļaujiet elektroinstrumenta patvaļīgu ieslēgšanos. Pirms elektroinstrumenta pievienošanas elektrotīklam, akumulatora ievietošanas vai izņemšanas, kā arī pirms elektroinstrumenta pārnesšanas parliecinieties, ka tas ir izslēgts.** Pārnesot elektroinstrumentu, ja pirksts atrodas uz ieslēdzēja, kā arī pievienojot to

elektrobarošanas avotam laikā, kad elektroinstrumenti ir ieslēgti, var viegli notikt nelaimes gadījums.

- ▶ **Pirms elektroinstrumenta ieslēgšanas izņemiet no tā regulējošos rīkus vai atslēgas.** Regulējošais rīks vai atslēga, kas ieslēgšanas brīdī atrodas elektroinstrumenta kustīgajās daļās, var radīt savainojumu.
- ▶ **Nesniedzieties pārāk tālu. Jebkurā situācijā saglabājiet līdzsvaru un stingru stāju.** Tas atvieglos elektroinstrumenta vadīšanu neparedzētās situācijās.
- ▶ **Nēsājiet darbam piemērotu apģērbu. Darba laikā nenēsājiet brīvi plandošas drēbes un rotaslietas. Netuviniet garus matus un drēbes kustošām daļām.** Vaļiņas drēbes, rotaslietas un gari mati var ieķerties kustošajās daļās.
- ▶ **Ja elektroinstrumenta konstrukcija ļauj tam pievienot putekļu uzsūkšanas vai savākšanas, nodrošiniet, lai tā būtu pievienota un tiktu pareizi lietota.** Pielietojot putekļu savākšanu, samazinās to kaitīgā ietekme uz veselību.
- ▶ **Nepaļaujieties uz iemaņām, kas iegūtas, bieži lietojot instrumentus, neieslīgstiet pašapmierinātībā un neignorējiet instrumenta drošas lietošanas principus.** Neuzmanīgas rīcības dēļ dažās sekundēs daļās var gūt nopietnu savainojumu.

### Saudzīga apiešanās un darbs ar elektroinstrumentiem

- ▶ **Nepārslogojiet elektroinstrumentu. Ikvienam darbam izvēlieties piemērotu elektroinstrumentu.** Elektroinstrumenti darbojas labāk un drošāk pie nominālās slodzes.
- ▶ **Nelietojiet elektroinstrumentu, ja to ar ieslēdzēja palīdzību nevar ieslēgt un izslēgt.** Elektroinstrumenti, ko nevar ieslēgt un izslēgt, ir bīstami lietošanai un to nepieciešams remontēt.
- ▶ **Pirms elektroinstrumenta regulēšanas, piederumu nomaiņas vai novietošanas uzglabāšanai atvienojiet tā elektrokabeļa kontaktdakšu no barojošā elektrotīkla vai izņemiet no tā akumulatoru, ja tas ir izņemams.** Šādi iespējams novērst elektroinstrumenta nejaušu ieslēgšanos.
- ▶ **Ja elektroinstrumenti netiek lietoti, uzglabājiet to piemērotā vietā, kur elektroinstrumenti nav sasniedzami bērniem un personām, kuras neprot ar to rīkoties vai nav iepazinušās ar šiem noteikumiem.**

Ja elektroinstrumentu lieto nekompetentas personas, tas var apdraudēt cilvēku veselību.

- ▶ **Savlaicīgi apkalpojiet elektroinstrumentus un to piederumus.** Pārbaudiet, vai kustīgās daļas nav nobidijušās un ir droši iestiprinātas, vai kāda no daļām nav salauzta un vai nepastāv jebkuri citi apstākļi, kas varētu nelabvēlīgi ietekmēt elektroinstrumenta darbību. Ja elektroinstrumenti ir bojāti, nodrošiniet, lai tas pirms lietošanas tiktu izremontēts. Daudzi nelaimes gadījumi notiek tāpēc, ka elektroinstrumenti pirms lietošanas nav pienācīgi apkalpoti.
- ▶ **Uzturiet griezošos darbinstrumentus asus un tīrus.** Rūpīgi kopti elektroinstrumenti, kas apgādāti ar asiem griezējinstrumentiem, ļauj strādāt daudz ražīgāk un ir vieglāk vadāmi.
- ▶ **Lietojiet vienīgi tādus elektroinstrumentus, piederumus, darbinstrumentus utt., kas atbilst šeit sniegtajiem norādījumiem, ņemot vērā arī konkrētos lietošanas apstākļus un veicamā darba raksturu.** Elektroinstrumentu lietošana citiem mērķiem, nekā tiem, kuriem to ir paredzējis ražotājs, ir bīstama un var novest pie neparedzamām sekām.
- ▶ **Uzturiet elektroinstrumenta rokturus un noturvīrsmas sausas, tīras un brīvas no eļļas un smērvielām.** Slidēni rokturi un noturvīrsmas traucē efektīvi rīkoties ar elektroinstrumentu un to droši vadīt neparedzētās situācijās.

### Saudzīga apiešanās un darbs ar akumulatora elektroinstrumentiem

- ▶ **Akumulatoru uzlādei lietojiet tikai ražotāja norādīto uzlādes ierīci.** Ikviena uzlādes ierīce ir paredzēta tikai noteikta tipa akumulatoram, un mēģinājums to lietot cita tipa akumulatoru uzlādei var novest pie uzlādes ierīces un/vai akumulatora aizdegšanās.
- ▶ **Lietojiet elektroinstrumentos tikai tiem īpaši paredzētus akumulatorus.** Cita tipa akumulatoru lietošana var būt par cēloni savainojumam vai novest pie elektroinstrumenta un/vai akumulatora aizdegšanās.
- ▶ **Laikā, kad akumulators netiek lietots, nepieļaujiet, lai tā kontakti saskartos ar saspaudēm, monētām, atslēgām, naglām, skrūvēm vai citiem nelieliem metāla priekšmetiem, kas varētu veidot savienojumu starp kontaktiem, izraisot īsslēgumu.** Īsslēgums starp akumulatora kontaktiem var radīt apdegumus un izraisīt aizdegšanos.

- ▶ **Nepareizi lietojot akumulatoru, no tā var izplūst šķidrās elektrolīts; nepieļaujiet tā nonākšanu saskarē ar ādu. Ja tas tomēr ir nejausi noticis, noskalojiet elektrolītu ar ūdeni. Ja elektrolīts nonāk acīs, meklējiet ārsta palīdzību.** No akumulatora izplūdušais elektrolīts var izsaukt ādas iekaisumu vai pat apdegumu.
- ▶ **Nelietojiet akumulatoru vai elektroinstrumentu, ja tas ir bojāts vai modificēts.** Bojāti vai modificēti akumulatori var radīt neparedzētas situācijas, kuru rezultātā var notikt aizdegšanās vai sprādziens, kā arī var rasties savainojuma risks.
- ▶ **Neturiet elektroinstrumentu vai akumulatoru uguns tuvumā vai vietā ar augstu temperatūru.** Elektroinstrumenta vai akumulatora atrašanās uguns tuvumā vai vietā, kur temperatūra pārsniedz 130 °C, var izraisīt sprādzienu.
- ▶ **Ievērojiet visas uzlādēšanas instrukcijas un neuzlādējiet akumulatoru vai elektroinstrumentu pie temperatūras, kas atrodas ārpus instrukcijā norādīto pieļaujamo temperatūras vērtību diapazona robežām.** Uzlādējot akumulatoru neatbilstošā veidā vai pie temperatūras, kas atrodas ārpus pieļaujamo temperatūras vērtību diapazona robežām, tas var tikt bojāts, kā arī var pieaugt aizdegšanās risks.

#### Apkalpošana

- ▶ **Nodrošiniet, lai elektroinstrumenta remontu veiktu kvalificēts personāls, nomaīnai izmantojot vienīgi identiskas rezerves daļas.** Tikai tā ir iespējams panākt un saglabāt vajadzīgo darba drošības līmeni.
- ▶ **Nekādā gadījumā neveiciet bojātu akumulatoru apkalpošanu.** Akumulatoru apkalpošanu drīkst veikt tikai ražotājs vai tā pilnvaroti servisa speciālisti.

#### Drošības noteikumi skrūvgriežiem

- ▶ **Veicot darbības, kuru laikā stiprinošais elements var skart slēptus vadus, turiet elektroinstrumentu aiz izolētajām noturvirsām.** Stiprinošajam elementam skarot spriegumnesošus vadus, spriegums var nonākt arī uz elektroinstrumenta atklātajām metāla daļām, kā rezultātā lietotājs var saņemt elektrisko triecienu.
- ▶ **Lietojot piemērotu metālmeklētāju, pārbaudiet, vai apstrādes vietu nešķērso slēptas komunālapgādes līnijas, vai arī griezieties pēc konsultācijas vietējā komunālās saimniecības iestādē.**

Darbinstrumenta saskaršanās ar elektropārvades līniju var izraisīt aizdegšanos vai būt par cēloni elektriskajam triecienam. Bojājums gāzes pārvades līnijā var izraisīt sprādzienu. Kontakta rezultātā ar ūdensvada cauruli, var tikt bojātas materiālās vērtības.

- ▶ **Stingri turiet elektroinstrumentu.** Pieskrūvējot un atskrūvējot skrūves, var īslaicīgi rasties liels reaktīvais griezes moments.
- ▶ **Nostipriniet apstrādājamo priekšmetu.** Iestiprinot apstrādājamo priekšmetu skrūvspilēs vai citā stiprinājuma ierīcē, strādāt ir drošāk, nekā tad, ja tas tiek turēts ar rokām.
- ▶ **Pirms elektroinstrumenta novietošanas nogaidiet, līdz tas ir pilnīgi apstājies.** Kustībā esošs darbinstruments var iestrēgt, izsaucot kontroles zaudēšanu pār elektroinstrumentu.



**Sargājiet elektroinstrumentu no karstuma, piemēram, no ilgstošas atrašanās saules staros, uguns, ūdens un mitruma.** Pretējā gadījumā var notikt sprādziens.

### Drošības norādījumi par elektrotikla adapteri

- ▶ Šis elektrotikla adapteris nav paredzēts, lai to lietotu bērni un personas ar ierobežotām fiziskajām, sensorajām vai garīgajām spējām vai ar nepietiekošu pieredzi un zināšanām. Šo elektrotikla adapteri var lietot bērni no 8 gadu vecuma un personas ar ierobežotām psihiskajām, sensorajām vai garīgajām spējām un nepietiekošu pieredzi vai zināšanām pie nosacījuma, ka darbs notiek par viņu drošību atbildīgas personas uzraudzībā vai arī šī persona sniedz norādījumus par drošu apiešanos ar elektrotikla adapteri un informē par briesmām, kas saistītas ar tā lietošanu. Pretējā gadījumā pastāv savainošanās briesmas minēto ierīču nepareizas lietošanas dēļ.



**Neturiet elektrotikla adapteri lietū vai mitrumā.** Mitrumam iekļūstot elektrotikla adapterī, pieaug elektriskā trieciena saņemšanas risks.

- ▶ **Uzturiet elektrotikla adapteri tīru.** Netīrumi var paaugstināt elektriskā trieciena saņemšanas risku.
- ▶ **Pirms katras lietošanas pārbaudiet elektrotikla adapteri. Ja konstatējat bojājumus, nelietojiet elektrotikla adapteri. Neatveriet elektrotikla adapteri saviem spēkiem, bet nodrošiniet, lai tā remontu veiktu vai autorizēts klientu apkalpošanas centrs, nomaīņai**

**izmantojot oriģinālās rezerves daļas.** Ja elektrotīkla adapteris ir bojāts, pieaug risks saņemt elektrisko triecienu.

## Izstrādājuma un tā funkciju apraksts



**Izlasiet drošības noteikumus un norādījumus lietošanai.** Drošības noteikumu un norādījumu neievērošana var izraisīt aizdegšanos un būt par cēloni

elektriskajam triecienam vai nopietnam savainojumam.  
Ņemiet vērā attēlus lietošanas pamācības sākuma daļā.

### Pielietojums

Elektroinstruments ir paredzēts skrūvju ieskrūvēšanai un izskrūvēšanai.

### Attēlotās sastāvdaļas

Attēloto komponentu numerācija atbilst karstā elektroinstrumenta attēlojumam grafiskajā lapā.

- (1) Skrūvgrieža uzgalis<sup>a)</sup>
- (2) Darbinstrumenta stiprinājums
- (3) Gumijas vāciņš
- (4) Akumulatora uzlādes pakāpes indikators
- (5) Griešanās virziena pārslēdzējs
- (6) Cilpa piekarināšanai
- (7) Uzlādes kontakti
- (8) Ieslēdzējs
- (9) LED gaismas avots
- (10) Rokturis (ar izolētu noturvirsmu)
- (11) Mikro USB pieslēgvietā
- (12) Uzlādes kabelis
- (13) Elektrotīkla adapteris
- (14) Ekscentra adapteris<sup>a)</sup>
- (15) Leņķa adapteris<sup>a)</sup>

**(16)** Atbrīvojošais gredzens<sup>a)</sup>

- a) Šeit attēlotie vai aprakstītie piederumi neietilpst standarta piegādes komplektā. Pilns pārskats par izstrādājuma piederumiem ir sniegts mūsu piederumu katalogā.

**Tehniskie dati**

<b>Akumulatora skrūvgriezis</b>		<b>IXO</b>
Izstrādājuma numurs		<b>3 603 JC7 0..</b> <b>3 603 JC7 1..</b>
Nominālais spriegums	V=	3,6
Brīvgaitas apgriezību skaits	min <sup>-1</sup>	0–215
Maks. griezes moments cietās/ mīkstās skrūvēšanas režīmā atbilstīgi ISO 5393	Nm	4,5/3,0
Maks. skrūvju Ø	mm	5
Svars atbilstoši EPTA-Procedure 01:2014	kg	0,34
Ieteicamā apkārtējā gaisa temperatūra uzlādes laikā	°C	0 ... +45
Uzlādes spriegums	V	5
Maks. uzlādes strāva	mA	1000
Pieļaujamā apkārtējā gaisa temperatūra darbības laikā <sup>A) B) C)</sup> un uzglabāšanas laikā	°C	-20 ... +50
<b>Akumulators</b>		<b>Litija jonu</b>
Uzlādes pakāpe	Ah	1,5
Enerģija	Wh	5,4
Akumulatora elementu skaits		1
<b>Elektrotīkla adapteris</b>		
Preces numurs (5 V; 1000 mA)		<b>2 609 120 713 (EU)</b>
Maks. uzlādes laiks	st.	2

224 | Latviešu

### Akumulatora skrūvgriezis

IXO

Elektroaizsardzības klase

□/II

Papildu tehniskie dati atrodami: [www.bosch-do-it.com/ecodesign](http://www.bosch-do-it.com/ecodesign)

### Uzlādes kabelis

Izstrādājuma numurs

1 607 000 CG9

### Uzlādes stacija

Izstrādājuma numurs

**1 600 A01 B58**  
**1 600 A01 AU1**  
**1 600 A02 1YZ**

- A) Aizsardzība pret pārkaršanu aptur elektroinstrumentu pie temperatūras  $> +65\text{ }^{\circ}\text{C}$ .
- B) mērījums veikts temperatūrā  $20\text{--}25\text{ }^{\circ}\text{C}$
- C) Samazināta jauda pie temperatūras  $<0\text{ }^{\circ}\text{C}$ .

## Informācija par troksni un vibrāciju

Elektroinstrumenta radītā trokšņa parametru vērtības ir noteiktas atbilstoši standartam **EN 62841-2-2**.

Instrumenta radītā pēc raksturlīknes A izsvērtā skaņas spiediena tipiskā vērtība nepārsniedz  $70\text{ dB(A)}$ . Trokšņa līmenis darba laikā var pārsniegt šeit norādītās vērtības. **Lietojiet līdzekļus dzirdes orgānu aizsardzībai!**

Kopējā vibrācijas paātrinājuma vērtība  $a_h$  (vektoru summa trijos virzienos) un mērījumu izkliede  $K$  ir noteikta atbilstoši standartam **EN 62841-2-2**: veicot skrūvēšanu:  $a_h = 2,5\text{ m/s}^2$ ,  $K = 1,5\text{ m/s}^2$

Šajā pamācībā norādītais vibrācijas līmenis un instrumenta radītā trokšņa vērtība ir izmērīta atbilstoši standartā noteiktajai procedūrai un var tikt izmantota elektroinstrumentu savstarpējai salīdzināšanai. To var izmantot arī vibrācijas un trokšņa radītās papildu slodzes iepriekšējai novērtēšanai.

Šeit norādītais svārstību līmenis un instrumenta radītā trokšņa vērtība ir attiecināma uz elektroinstrumenta galvenajiem pielietojuma veidiem. Ja elektroinstrumenti tiek lietoti netipiskiem mērķiem, kopā ar netipiskiem darbinstrumentiem vai nav vajadzīgajā veidā apkalpots, tā svārstību līmenis un radītā trokšņa vērtība var atšķirties no šeit norādītajām vērtībām. Tas var ievērojami palielināt svārstību un trokšņa radīto papildu slodzi kopējam darba laika posmam.

Lai precīzi izvērtētu svārstību un trokšņa radīto papildu slodzi zināmam darba laika posmam, jāņem vērā arī laiks, kad elektroinstrumenti ir izslēgti



vai arī darbojas, taču faktiski netiek izmantots paredzētā darba veikšanai. Tas var ievērojami samazināt svārstību un trokšņa radīto papildu slodzi kopējam darba laika posmam.

Veiciet papildu pasākumus, lai pasargātu strādājošo personu no vibrācijas kaitīgās iedarbības, piemēram, savlaicīgi veiciet elektroinstrumenta un darbinstrumentu apkalpošanu, uzturiet rokas siltas un pareizi plānojiet darbu.

## Montāža

### Akumulatora uzlāde (attēls A)

- ▶ **Izmantojiet tikai tehniskajos datos norādītās uzlādes ierīces.** Vienīgi šīs uzlādes ierīces ir piemērotas jūsu elektroinstrumentā izmantojamā litija-jonu akumulatora uzlādei.
- ▶ **Nodrošiniet pareiza elektrotīkla sprieguma padevi!** Elektrobarošanas avota spriegumam jāatbilst vērtībai, kas ir norādīta uz uzlādes ierīces marķējuma plāksnītes. Uzlādes ierīces, ko paredzēts darbināt ar 230 V spriegumu, var darboties arī ar 220 V spriegumu.

**Norāde:** akumulators tiek piegādāts daļēji uzlādētā stāvoklī. Lai izstrādājums spētu darboties ar pilnu jaudu, pirms pirmās lietošanas pilnīgi uzlādējiet akumulatoru, pievienojot to uzlādes ierīcei.

Litija-jonu akumulatoru var uzlādēt jebkurā laikā, nebaudoties samazināt tā kalpošanas laiku. Akumulatoram nekaitē arī pārtraukums uzlādes procesā. "Electronic Cell Protection (ECP)" (elektroniskās elementu aizsardzības) funkcija aizsargā litija-jonu akumulatoru pret dziļo izlādi. Ja akumulators ir izlādējies, īpaša aizsardzības sistēma izslēdz elektroinstrumentu: šādā gadījumā darbinstruments pārtrauc kustēties.

- ▶ **Ja elektroinstruments ir automātiski izslēdzies, nemēģiniet to no jauna ieslēgt, nospiežot ieslēdzēju.** Šādas rīcības dēļ var tikt bojāts akumulators.

### Akumulatora uzlādes pakāpes indikators instrumenta darbības laikā

Akumulatora uzlādes pakāpes indikators (4) parāda ieslēgta elektroinstrumenta akumulatora uzlādes pakāpi.

LED	Uzlādes pakāpe
Pastāvīgi deg 3 zaļas LED	60–100 %

LED	Uzlādes pakāpe
Pastāvīgi deg 2 zaļas LED	30–60 %
Pastāvīgi deg 1 zaļa LED	10–30 %
Mirgo 1 zaļa LED	0–10 %

Lai veiktu uzlādi, pievienojiet uzlādes kabeli **(12)** kontaktligzdai, kas atrodas zem instrumenta roktura un elektrotīkla adapterim **(13)**. Pēc tam pievienojiet elektrotīkla adapteri **(13)** elektrotīkla kontaktligzdai.

#### **Akumulatora uzlādes pakāpes indikators uzlādes laikā**

Akumulatora uzlādes pakāpes indikators **(4)** rāda uzlādes gaitu. Uzlādes laikā indikators mirgo.

LED diodes	Uzlādes pakāpe
Lēni mirgo 1 zaļa LED diode	0 – 30 %
Lēni mirgo 2 zaļas LED diodes	30 – 60 %
Lēni mirgo 3 zaļas LED diodes	60 – 100 %
Pastāvīgi deg 3 zaļas LED diodes	100 %

Uzlādes laikā elektroinstrumenta rokturis silst. Tas ir normāli. Ja elektroinstrumentu ilgāku laiku netiek lietots, atvienojiet uzlādes ierīci no barojošā elektrotīkla. Elektroinstrumentu uzlādes laikā nevar darbināt; tas nav defekts, ja elektroinstrumentu uzlādes laikā nedarbojas. Ievērojiet norādījumus par atbrīvošanos no nolietotajiem izstrādājumiem.

#### **► Sargājiet uzlādes ierīci no mitruma!**

Elektroinstrumenti ir apgādāti ar aizsardzību pret pārslodzi. Darbinot elektroinstrumentu paredzētajā veidā, to nav iespējams pārslogot. Pie stiprākas noslodzes elektroniskā aizsardzības ierīce izslēdz elektroinstrumentu. Šādā gadījumā izslēdziet un atkal ieslēdziet elektroinstrumentu.

### **Darbinstrumenta nomaīņa (attēls B)**

► **Nelietojiet divpusējos skrūvgrieža uzgaļus, kas ir garāki par 25 mm.** Ievietojiet skrūvgrieža uzgali **(1)** tieši darbinstrumenta stiprinājumā **(2)**.

### **Ekscentra adapteris / Leņķa adapteris (attēli C – F)**

**Norāde:** elektroinstrumenti nav paredzēti izmantošanai kopā ar zāles šķēru adapteri (1 600 A00 10D)!


Lietojot ekscentra adapteri (**14**), skrūves var ieskrūvēt tuvu malai.

Lietojot leņķa adapteri (**15**), skrūves var ieskrūvēt grūti pieejamās vietās.

### Montāža (attēli C – D)

Lai elektroinstrumentam pievienotu kādu no adapteriem, noņemiet gumijas vāciņu (**3**), pavelkot to uz priekšu. Tad pievienojiet elektroinstrumentam vajadzīgo adapteri. Elektroinstrumentam var pievienot adapteri arī tad, ja tas ir pagriezts 45° leņķī.

### Demontāža (attēli E – F)

Lai noņemtu adapteri, pagrieziet atbrīvojošo gredzenu (**16**) virzienā  un tad novelciet adapteri virzienā uz priekšu. Nobeigumā no jauna nostipriniet uz elektroinstrumenta gumijas vāciņu (**3**).

## Lietošana

### Uzsākot lietošanu

#### Griešanās virziena izvēle

Ar griešanās virziena pārslēdzēju (**5**) var mainīt elektroinstrumenta griešanās virzienu. Ja ir nospiests ieslēdzējs (**8**), tas nav iespējams.

**Griešanās virziens pa labi:** lai ieskrūvētu skrūves, pārvietojiet griešanās virziena pārslēdzēju (**5**) līdz galam uz priekšu.

**Griešanās virziens pa kreisi:** lai atskrūvētu vai izskrūvētu skrūves, pārvietojiet griešanās virziena pārslēdzēju (**5**) uz aizmuguri.

#### Ieslēgšana un izslēgšana

Lai **ieslēgtu** elektroinstrumentu, nospiediet ieslēdzēju (**8**) un turiet to nospiestu.

LED gaismas avots (**9**) iedegas, daļēji vai pilnīgi nospiežot ieslēdzēju (**8**), un apgaismo apstrādes vietu nepietiekoša apgaismojuma apstākļos.

Lai **izslēgtu** elektroinstrumentu, atlaidiet ieslēdzēju (**8**).

#### Griešanās ātruma regulēšana

Ieslēgta elektroinstrumenta griešanās ātrumu var bezpakāpju veidā regulēt, mainot spiedienu uz ieslēdzēju (**8**).

Viegli nospiežot ieslēdzēju (**8**) elektroinstrumenta darbvārpsta sāk griezties ar nelielu ātrumu. Palielinot spiedienu, pieaug arī griešanās ātrums.

### Automātiska darbvārpstas fiksēšana (Auto-Lock)

Ja ieslēdzējs (8) nav nospiests, instrumenta darbvārpsta un līdz ar to arī darbinstrumenta stiprināšanas ierīce tiek fiksēta.

Tas ļauj ieskrūvēt skrūves arī tad, ja akumulators ir izlādējies, lietojot elektroinstrumentu kā parastu skrūvgriezi.

- ▶ **Ja elektroinstrumenta darbvārpsta ir bloķēta, tā ieslēdzēju (8) nedrīkst turēt nospiestu ilgāk par 15 sekundēm. Pretējā gadījumā elektroinstruments var tikt bojāts.**

### Norādījumi darbam

- ▶ **Kontaktējiet darbinstrumentu ar uzgriezni vai skrūvi tikai laikā, kad elektroinstruments ir izslēgts.** Rotējošs darbinstruments var noslidēt no skrūves galvas.

## Apkalpošana un apkope

### Apkalpošana un tīrīšana

- ▶ **Lai elektroinstruments darbotos droši un bez atteikumiem, regulāri tīriet tā korpusu un ventilācijas atveres.**

Ja ir nolietojies akumulators, griezieties pilnvarotā **Bosch** elektroinstrumentu remonta darbnīcā.

Ja nepieciešams nomainīt instrumenta elektrokabeli, tas jāveic firmas **Bosch** elektroinstrumentu servisa centrā vai pilnvarotā **Bosch** elektroinstrumentu remonta darbnīcā, jo tikai tā ir iespējams saglabāt vajadzīgo darba drošības līmeni.

### Klientu apkalpošanas dienests un konsultācijas par lietošanu

Klientu apkalpošanas dienests atbildēs uz Jūsu jautājumiem par izstrādājumu remontu un apkalpošanu, kā arī par to rezerves daļām. Kopsalikuma attēlus un informāciju par rezerves daļām Jūs varat atrast interneta vietnē:

**[www.bosch-pt.com](http://www.bosch-pt.com)**

Bosch konsultantu grupa palīdzēs Jums vislabākajā veidā rast atbildes uz jautājumiem par mūsu izstrādājumiem un to piederumiem.

Pieprasot konsultācijas un pasūtot rezerves daļas, noteikti paziņojiet 10 zīmju izstrādājuma numuru, kas norādīts uz izstrādājuma marķējuma plāksnītes.

### Latvijas Republika

Robert Bosch SIA  
Bosch elektroinstrumentu servisa centrs  
Mūkusalas ielā 97  
LV-1004 Rīga  
Tālr.: 67146262  
Telefakss: 67146263  
E-pasts: service-pt@lv.bosch.com

### Papildu klientu apkalpošanas dienesta adreses skatiet šeit:

[www.bosch-pt.com/serviceaddresses](http://www.bosch-pt.com/serviceaddresses)

### Transportēšana

Uz izstrādājumam pievienotajiem litija-jonu akumulatoriem attiecas noteikumi par bīstamo kravu pārvadāšanu. Lietotājs var transportēt akumulatorus ielu transporta plūsmā bez papildu nosacījumiem.

Pārsūtīt tos ar trešo personu starpniecību (piemēram, ar gaisa transporta vai citu transporta aģentūru starpniecību), jāievēro īpaši sūtījuma iesaiņošanas un marķēšanas noteikumi. Tāpēc sūtījumu sagatavošanas laikā jāpieaicina bīstamo kravu pārvadāšanas speciālists.

### Atbrīvošanās no nolietotajiem izstrādājumiem



Nolietotie elektroinstrumenti, akumulatori, piederumi un iesaiņojuma materiāli jāpakļauj otrreizējai pārstrādei apkārtējai videi nekaitīgā veidā.



Neizmetiet nolietotos elektroinstrumentus, akumulatorus un baterijas sadzīves atkritumu tvirtnē!

### Tikai EK valstīm.

Saskaņā ar Eiropas Savienības direktīvu 2012/19/ES par nolietotajām elektriskajām un elektroniskajām ierīcēm un šīs direktīvas atspoguļojumiem nacionālajā likumdošanā, lietošanai nederīgi elektroinstrumenti un saskaņā ar Eiropas Savienības direktīvu 2006/66/EK, bojāti vai izlietoti akumulatori/

baterijas ir įsāvāc atseviški un jānogādā otrreizējai pārstrādei apkārtējai videi nekaitīgā veidā.

Ja elektriskās un elektroniskās ierīces netiek atbilstoši utilizētas, tās var kaitēt videi un cilvēku veselībai iespējamās bīstamo vielu klātbūtnes dēļ.

### **Akumulatori/baterijas:**

#### **Litija-jonu:**

Lūdzam ievērot sadaļā "Transportēšana" sniegtos norādījumus (skatīt „Transportēšana“, Lappuse 229).

- ▶ **Lai iebūvētos akumulatorus nogādātu utilizēšanai, tos no izstrādājuma drīkst izņemt tikai speciālists.** Neprasmīgi atverot korpusa apvalku, elektroinstrumenta var tikt sabojāts.

Lai izņemtu akumulatoru no elektroinstrumenta, darbiniet to tik ilgi, līdz akumulators ir pilnīgi izlādēts. Lai izņemtu akumulatoru, izskrūvējiet skrūves no elektroinstrumenta korpusa un noņemiet korpusa apvalku. Lai izvairītos no išslēguma, pēc kārtas pa vienam atdāliet savienotājus no akumulatora un pēc tam izolējiet akumulatora izvadus. Arī tad, ja akumulators ir pilnīgi izlādēts, tajā saglabājas zināms paliekošais lādiņš, kas išslēguma gadījumā var radīt ievērojamu strāvu.

## Lietuvių k.

### Saugos nuorodos

#### **Bendrosios saugos nuorodos dirbantiems su elektriniais įrankiais**

**⚠ ĮSPĖJIMAS** Perskaitykite visus su šiuo elektriniu įrankiu pateikiamus saugos įspėjimus, instrukcijas, peržiūrėkite iliustracijas ir specifikacijas. Jei nepaisysite visų žemiau pateiktų instrukcijų, galite patirti elektros smūgį, sukelti gaisrą ir sunkiai susižaloti arba sužaloti kitus asmenis.

**Įsągokite šias saugos nuorodas ir reikalavimus, kad ir ateityje galėtumėte jais pasinaudoti.**

Toliau pateiktame tekste vartojama sąvoka „Elektrinis įrankis“ apibūdina įrankius, maitinamus iš elektros tinklo (su maitinimo laidu), ir akumuliatorinius įrankius (be maitinimo laido).

### Darbo vietos saugumas

- ▶ **Darbo vieta turi būti švari ir gerai apšviesta.** Netvarkinga arba blogai apšviesta darbo vieta gali tapti nelaimingų atsitikimų priežastimi.
- ▶ **Nedirbkite su elektriniu įrankiu aplinkoje, kurioje yra degių skysčių, dujų ar dulkių.** Elektriniai įrankiai gali kibirkščiuoti, o nuo kibirkščių dulksės arba susikaupę garai gali užsidegti.
- ▶ **Dirbdami su elektriniu įrankiu neleiskite šalia būti vaikams ir pašaliniam asmeniui.** Nukreipę dėmesį į kitus asmenis galite nebesuvaldyti prietaiso.

### Elektrosauga

- ▶ **Elektrinio įrankio maitinimo laido kištukas turi atitikti tinklo kištukinio lizdo tipą. Kištuko jokiū būdu negalima modifikuoti. Nenaudokite kištuko adapterių su įžemintais elektriniais įrankiais.** Originalūs kištukai, tiksliai tinkantys elektros tinklo kištukiniam lizdui, sumažina elektros smūgio pavojų.
- ▶ **Saugokitės, kad neprisiliestumėte prie įžemintų paviršių, pvz., vamzdžių, šildytuvų, viryklių ar šaldytuvų.** Kai jūsų kūnas yra įžemintas, padidėja elektros smūgio rizika.
- ▶ **Saugokite elektrinį įrankį nuo lietaus ir drėgmės.** Jei į elektrinį įrankį patenka vandens, padidėja elektros smūgio rizika.
- ▶ **Nenaudokite maitinimo laido ne pagal paskirtį. Neneškite elektrinio įrankio paėmę už laido, nekabinkite ant laido, netraukite už jo, jei norite iš kištukinio lizdo ištraukti kištuką. Laidą patieskite taip, kad jo neveiktų karštis, jis neišsiteptų alyva ir jo nepažeistų aštrios detalės ar judančios prietaiso dalys.** Pažeisti arba susipynę laidai gali tapti elektros smūgio priežastimi.
- ▶ **Jei su elektriniu įrankiu dirbate lauke, naudokite tik tokius ilginamuosius laidus, kurie tinka ir lauko darbams.** Naudojant lauko darbams pritaikytus ilginamuosius laidus, sumažėja elektros smūgio pavojus.
- ▶ **Jei su elektriniu įrankiu neišvengiamai reikia dirbti drėgnoje aplinkoje, naudokite nuotėkio srovės saugiklį.** Dirbant su nuotėkio srovės saugikliu sumažėja elektros smūgio pavojus.

### Žmonių sauga

- ▶ **Būkite atidūs, sutelkite dėmesį į tai, ką darote, ir dirbdami su elektriniu įrankiu vadovaukitės sveiku protu. Nedirbkite su elektriniu įrankiu, jei esate pavargę arba vartojote narkotikų, alkoholio ar medikamentų.** Akimirksnio neatidumas dirbant su elektriniu įrankiu gali tapti sunkių sužalojimų priežastimi.
- ▶ **Visada dirbkite su asmens apsaugos priemonėmis. Būtinai dėvėkite apsauginius akinius.** Naudojant asmens apsaugos priemones, pvz., respiratorių ar apsauginę kaukę, neslystančius batus, apsauginį šalną, klausos apsaugos priemones ir kt., rekomenduojamas atitinkamai pagal naudojamą elektrinį įrankį, sumažėja rizika susižeisti.
- ▶ **Saugokitės, kad elektrinio įrankio neįjungtumėte atsitiktinai. Prieš prijungdami elektrinį įrankį prie elektros tinklo ir (arba) akumuliatoriaus, prieš pakeldami ar nešdami įsitikinkite, kad jis yra išjungtas.** Jeigu nešdami elektrinį įrankį pirštą laikysite ant jungiklio arba prietaisą įjungsite į elektros tinklą, kai jungiklis yra įjungtas, gali įvykti nelaimingas atsitikimas.
- ▶ **Prieš įjungdami elektrinį įrankį pašalinkite reguliavimo įrankius arba veržlinius raktus.** Besisukančioje prietaiso dalyje esantis įrankis ar raktas gali sužaloti.
- ▶ **Stenkitės, kad kūnas visada būtų normalioje padėtyje. Dirbdami stovėkite saugiai ir visada išlaikykite pusiausvyrą.** Tvirtai stovėdami ir gerai išlaikydami pusiausvyrą galėsite geriau kontroliuoti elektrinį įrankį netikėtose situacijose.
- ▶ **Dėvėkite tinkamą aprangą. Nedėvėkite plačių drabužių ir papuošalų. Saugokite plaukus ir drabužius nuo besisukančių elektrinio įrankio dalių.** Laisvus drabužius, papuošalus bei ilgus plaukus gali įtraukti besisukančios dalys.
- ▶ **Jei yra numatyta galimybė prijungti dulkių nusiurbimo ar surinkimo įrenginius, visada įsitikinkite, ar jie yra prijungti ir ar tinkamai naudojami.** Naudojant dulkių nusiurbimo įrenginius sumažėja kenksmingas dulkių poveikis.
- ▶ **Dažnai naudodami įrankį ir gerai su juo susipažinę pernelyg neatsipalaiduokite ir nepradėkite nepaisyti įrankio saugos principų.** Neatidus veiksmas gali sukelti sunkią traumą per sekundės dalį.



### Rūpestinga elektrinių įrankių priežiūra ir naudojimas

- ▶ **Neperkraukite elektrinio įrankio. Naudokite jūsų darbui tinkamą elektrinį įrankį.** Su tinkamu elektriniu įrankiu jūs dirbsite geriau ir saugiau, jei neviršysite nurodyto galingumo.
- ▶ **Nenaudokite elektrinio įrankio su sugedusiu jungikliu.** Elektrinis įrankis, kurio nebegalima įjungti ar išjungti, yra pavojingas ir jį reikia remontuoti.
- ▶ **Prieš reguliuodami elektrinį įrankį, keisdami darbo įrankius ar prieš valydami elektrinį įrankį, iš elektros tinklo lizdo ištraukite kištuką ir (arba) išimkite akumuliatorių, jeigu jis išimamas.** Ši atsargumo priemonė apsaugos jus nuo netikėto elektrinio įrankio įsijungimo.
- ▶ **Nenaudojamą elektrinį įrankį sandėliuokite vaikams ir nemokantiems juo naudotis asmenims neprieinamoje vietoje.** Elektriniai įrankiai yra pavojingi, kai juos naudoja nepatyrę asmenys.
- ▶ **Prižiūrėkite elektrinį įrankį ir priedus. Patikrinkite, ar besisukančios įrankio dalys tinkamai veikia ir niekur nestringa, ar nėra sulūžusių ar pažeistų dalių, kurios trikdytų elektrinio įrankio veikimą. Prieš vėl naudojant elektrinį įrankį, pažeistos įrankio dalys turi būti sutaisytos.** Daugelio nelaimingų atsitikimų priežastis yra blogai prižiūrimi elektriniai įrankiai.
- ▶ **Pjovimo įrankiai turi būti aštrūs ir švarūs.** Rūpestingai prižiūrėti pjovimo įrankiai su aštriomis pjaunamosiomis briaunomis mažiau stringa, juos lengviau valdyti.
- ▶ **Elektrinį įrankį, papildomą įrangą, darbo įrankius ir t. t. naudokite taip, kaip nurodyta šioje instrukcijoje, ir atsižvelkite į darbo sąlygas ir atliekamą darbą.** Naudojant elektrinius įrankius ne pagal paskirtį, gali susidaryti pavojingos situacijos.
- ▶ **Rankenos ir suėmimo paviršiai turi būti sausi, švarūs, ant jų neturi būti alyvos ir tepalų.** Dėl slidžių rankenų ir suėmimo paviršių negalėsite saugiai išlaikyti ir suvaldyti įrankio netikėtose situacijose.

### Rūpestinga akumuliatorinių įrankių priežiūra ir naudojimas

- ▶ **Akumuliatoriui įkrauti naudokite tik tuos kroviklius, kuriuos rekomenduoja gamintojas.** Naudojant kitokio tipo akumuliatoriams skirtą kroviklį, išskyla gaisro pavojus.
- ▶ **Su elektriniu įrankiu galima naudoti tik jam skirtą akumuliatorių.** Naudojant kitokius akumuliatorius išskyla susižalojimo ir gaisro pavojus.

- ▶ **Nelaikykite sąvaržėlių, monetų, raktų, vinių, varžtų ar kitokių metalinių daiktų arti ištraukto iš prietaiso akumulatoriaus kontaktų.** Trumpai sujungus akumulatoriaus kontaktus galima nusideginti ar sukelti gaisrą.
- ▶ **Netinkamai naudojant akumuliatorių, iš jo gali ištekėti skystis; venkite kontakto su šiuo skysčiu. Jei skysčio pateko ant odos, nuplaukite jį vandeniu. Jei skysčio pateko į akis, nedelsdami kreipkitės į gydytoją.** Akumulatoriaus skystis gali sudirginti ar nudeginti odą.
- ▶ **Nenaudokite pažeisto arba perdaryto akumulatoriaus arba įrankio.** Sugadinti arba perdaryti akumulatoriai gali veikti nenuspėjamai – sukelti gaisrą, sprogimą arba traumų pavojų.
- ▶ **Saugokite akumuliatorių ir įrankį nuo ugnies ir aukštos temperatūros.** Patekęs į ugnį arba aukštesnę nei 130 °C temperatūrą, jis gali sprogti.
- ▶ **Vykdykite visas įkrovimo instrukcijas ir nekraukite akumulatoriaus arba įrankio temperatūroje, neatitinkančioje instrukcijose nurodyto temperatūros diapazono ribų.** Netinkamai kraunant arba jeigu temperatūra neatitinka nurodyto diapazono ribų, gali sugesti akumuliatorius ir kilti gaisras.

#### Techninė priežiūra

- ▶ **Elektrinį įrankį turi remontuoti tik kvalifikuoti specialistai ir naudoti tik originalias atsargines dalis.** Taip galima garantuoti, jog elektrinis įrankis išliks saugus naudoti.
- ▶ **Niekada neatlikite pažeisto akumulatoriaus techninės priežiūros.** Akumuliatorių techninę priežiūrą turi atlikti tik gamintojas arba įgaliotasis techninės priežiūros atstovas.

#### Saugos nuorodos dirbantiems su suktuvais

- ▶ **Jei atliekate darbus, kurių metu varžtas gali kliudyti paslėptus elektros laidus, elektrinį įrankį laikykite už izoliuotų rankenų.** Varžtui palietus laidą, kuriuo teka elektros srovė, metalinėse elektrinio įrankio dalyse gali atsirasti įtampa ir trenkti elektros smūgis.
- ▶ **Prieš pradėdami darbą, tinkamais ieškikliais patikrinkite, ar po normais apdirbti paviršiais nėra pravestų elektros laidų, dujų ar vandentiekio vamzdžių; jei abejojate, galite pasikviesti į pagalbą vietinius komunalinių paslaugų teikėjus.** Kontaktas su elektros laidais gali sukelti

gaisro bei elektros smūgio pavojų. Pažeidus dujotiekio vamzdį, gali įvykti sprogimas. Pažeidus vandentiekio vamzdį galima pridaryti daugybę nuostolių.

- ▶ **Elektrinį įrankį tvirtai laikykite.** Užveržiant ir atlaisvinant varžtus gali atsirasti trumpalaikis reakcijos momentas.
- ▶ **Įtvirtinkite ruošinį.** Tvirtinimo įranga arba spaustuvas įtvirtintas ruošinys yra užfiksuojamas žymiai patikimiau nei laikant ruošinį ranka.
- ▶ **Prieš padėdami elektrinį įrankį būtinai palaukite, kol visiškai sustos jo judančios dalys.** Darbo įrankis gali įstrigti paviršiuje, tuomet kyla pavojus nesuvaldyti elektrinio įrankio.



**Saugokite elektrinį įrankį nuo karščio, pvz., taip pat ir nuo ilgo saulės spindulių poveikio, ugnies, vandens ir drėgmės.** Išskyla sprogimo pavojus.

### Saugos nuorodos dirbantiems su tinklo adapteriu

- ▶ Šis tinklo adapteris nėra skirtas, kad juo naudotų vaikai ar asmenys su fizinėmis, jutiminėmis ir dvasinėmis negalioėmis arba asmenys, kuriems trūksta patirties arba žinių. Šį tinklo adapterį gali dėvėti 8 metų ir vyresni vaikai bei asmenys su fizinėmis, jutiminėmis ir dvasinėmis negalioėmis arba asmenys, kuriems trūksta patirties ar žinių, jei juos prižiūri ir už jų saugumą atsako atsakingas asmuo arba jei jie buvo instruktuoti, kaip saugiai naudoti tinklo adapterį ir žino apie gresiančius pavojus. Priešingu atveju prietaisas gali būti valdomas netinkamai ir kyla sužeidimų pavojus.



**Saugokite tinklo adapterį nuo lietaus ir drėgmės.** Jei į tinklo adapterį patenka vandens, padidėja elektros smūgio rizika.

- ▶ **Prižiūrėkite, kad tinklo adapteris visuomet būtų švarus.** Nešvarumai kelia elektros smūgio pavojų.
- ▶ **Prieš kiekvieną naudojimą tinklo adapterį patikrinkite.** Jei aptikote pažeidimų, tinklo adapterio nenaudokite. Patys neatidarykite tinklo adapterio, jį remontuoti leidžiama tik ir įgaliooto klientų aptarnavimo skyriaus specialistams; remontuojant turi būti naudojamos tik originalios atsarginės dalys. Pažeisti tinklo adapteriai padidina elektros smūgio riziką.

## Gaminio ir savybių aprašas



**Perskaitykite visas šias saugos nuorodas ir reikalavimus.** Nesilaikant saugos nuorodų ir reikalavimų gali trenkti elektros smūgis, kilti gaisras, galima smarkiai susižaloti ir

sužaloti kitus asmenis.

Prašome atkreipti dėmesį į paveikslėlius priekinėje naudojimo instrukcijos dalyje.

### Elektrinio įrankio paskirtis

Prietaisas yra skirtas varžtams įsukti ir atsukti.

### Pavaizduoti įrankio elementai

Pavaizduotų sudedamųjų dalių numeriai atitinka elektrinio įrankio schemas numerius.

- (1) Suktuvo antgalis<sup>a)</sup>
- (2) Įrankių įtvaras
- (3) Guminis gaubtelis
- (4) Akumuliatoriaus įkrovos būklės indikatorius
- (5) Sukimosi krypties perjungiklis
- (6) Pakabinimo aša
- (7) Įkrovimo kontaktai
- (8) Įjungimo-išjungimo jungiklis
- (9) Darbinė lemputė
- (10) Rankena (izoliuotas rankenos paviršius)
- (11) „Micro“ USB įvorė
- (12) Įkrovimo kabelis
- (13) Tinklo adapteris
- (14) Ekscentrinis priedėlis<sup>a)</sup>
- (15) Kampinis suktuvo priedėlis<sup>a)</sup>

**(16)** Atblokavimo žiedas<sup>a)</sup>

- a) Pavaizduoti ar aprašyti priedai į tiekiamą standartinį komplektą neįeina. Visą papildomą įrangą rasite mūsų papildomos įrangos programoje.

**Techniniai duomenys**

<b>Akumuliatorinis suktuvas</b>		<b>IXO</b>
Gaminio numeris		<b>3 603 JC7 0..</b> <b>3 603 JC7 1..</b>
Nominalioji įtampa	V=	3,6
Tuščiosios eigos sūkių skaičius	min <sup>-1</sup>	0–215
Maks. sukimo momentas kietosios/ tampriosios jungties atveju pagal ISO 5393	Nm	4,5/3,0
Maks. varžtų Ø	mm	5
Svoris pagal „EPTA-Procedure 01:2014“	kg	0,34
Rekomenduojama aplinkos tempera- tūra įkraunant	°C	0 ... +45
Įkrovimo įtampa	V	5
Maks. įkrovimo srovė	mA	1000
leidžiamoji aplinkos temperatūra vei- kiant <sup>A) B) C)</sup> ir sandėliuojant	°C	-20 ... +50
<b>Akumuliatorius</b>		<b>Ličio jonų</b>
Talpa	Ah	1,5
Energija	Wh	5,4
Akumuliatoriaus celių skaičius		1
<b>Tinklo adapteris</b>		
Gaminio numeris (5 V; 1000 mA)		<b>2 609 120 713 (EU)</b>
Maks. įkrovimo laikas	h	2
Apsaugos klasė		□/II
Kitus techninius duomenis rasite čia: <a href="http://www.bosch-do-it.com/ecodesign">www.bosch-do-it.com/ecodesign</a>		

**Įkrovimo kabelis**

Gaminio numeris	1 607 000 CG9
-----------------	---------------

**Įkrovimo stotelė**

Gaminio numeris	<b>1 600 A01 B58</b> <b>1 600 A01 AU1</b> <b>1 600 A02 1YZ</b>
-----------------	--

- A) Apsauga nuo perkaitimo sustabdo elektrinį įrankį, esant temperatūrai  $> +65\text{ }^{\circ}\text{C}$ .  
 B) išmatuota, esant  $20\text{--}25\text{ }^{\circ}\text{C}$   
 C) Ribota galia, esant temperatūrai  $<0\text{ }^{\circ}\text{C}$

**Informacija apie triukšmą ir vibraciją**

Triukšmo emisijos vertės nustatytos pagal **EN 62841-2-2**.

Pagal A skalę išmatuotas elektrinio įrankio garso slėgio lygis tipiniu atveju yra  $70\text{ dB(A)}$ . Triukšmo lygis darbo metu nurodytas vertes gali viršyti. **Dirb- kite su klausos apsaugos priemonėmis!**

Vibracijos bendroji vertė  $a_h$  (trijų krypčių atstojamasis vektorius) ir paklaida K nustatyta pagal **EN 62841-2-2**:

varžtų sukimas:  $a_h = 2,5\text{ m/s}^2$ ,  $K = 1,5\text{ m/s}^2$

Šioje instrukcijoje pateiktas vibracijos lygis ir triukšmo emisija buvo išmatuoti pagal standartizuotą matavimo metodą, ir juos galima naudoti elektriniams įrankiams palyginti. Jie taip pat skirti vibracijos ir triukšmo emisijai iš anksto įvertinti.

Nurodytas vibracijos lygis ir triukšmo emisijos vertė atspindi pagrindinius elektrinio įrankio naudojimo atvejus. Tačiau jeigu elektrinis įrankis naudojamas kitokiais paskirčiais, su kitokiais darbo įrankiais arba jeigu jis nepakankamai techniškai prižiūrimas, vibracijos lygis ir triukšmo emisijos vertė gali kisti. Tokiu atveju vibracijos ir triukšmo emisija per visą darbo laikotarpį gali žymiai padidėti.

Norint tiksliai įvertinti vibracijos ir triukšmo emisiją per tam tikrą darbo laiką, reikia atsižvelgti ir į laiką, per kurį elektrinis įrankis buvo išjungtas arba, nors ir veikė, bet nebuvo naudojamas. Tai įvertinus, vibracijos ir triukšmo emisija per visą darbo laiką žymiai sumažės.

Dirbančiajam nuo vibracijos poveikio apsaugoti paskirkite papildomas apsaugos priemones, pvz.: elektrinių ir darbo įrankių techninę priežiūrą, rankų šildymą, darbo eigos organizavimą.

## Montavimas

### Akumuliatoriaus įkrovimas (žr. A pav.)

- ▶ **Naudokite tik techninių duomenų skyriuje nurodytus kroviklius.** Tik šie krovikliai yra priderinti prie Jūsų elektriniame įrankyje naudojamo ličio jonų akumuliatoriaus.
- ▶ **Atkreipkite dėmesį į tinklo įtampą!** Elektros srovės šaltinio įtampa turi atitikti nurodytąją kroviklio firminėje lentelėje. 230 V pažymėtus krovikliu galima jungti ir į 220 V įtamos elektros tinklą.

**Nuoroda:** akumuliatorius pristatomas iš dalies įkrautas. Kad akumuliatorius veiktų visa galia, prieš pirmąjį naudojimą akumuliatorių kroviklyje visiškai įkraukite.

Ličio jonų akumuliatorių galima įkrauti bet kada, eksploataavimo trukmė dėl to nesutrumpėja. Krovimo proceso nutraukimas akumuliatoriui nekenkia. Celių apsaugos sistema „Electronic Cell Protection (ECP)“ saugo ličio jonų akumuliatorių nuo visiškos iškrovos. Kai akumuliatorius išsikrauna, apsauginis išjungiklis išjungia elektrinį įrankį, ir darbo įrankis nebesisuka.

- ▶ **Jeigu elektrinis įrankis išsijungė automatiškai, nebandykite vėl spausti įjungimo-išjungimo jungiklio.** Taip galite sugadinti ličio jonų akumuliatorių.

### Akumuliatoriaus įkrovos indikatorius veikimo metu

Akumuliatoriaus įkrovos indikatorius (4), kai elektrinis įrankis įjungtas, rodo akumuliatoriaus įkrovos būklę.

LED	Talpa
Šviečia nuolat 3 x žali	60–100 %
Šviečia nuolat 2 x žali	30–60 %
Šviečia nuolat 1 x žalias	10–30 %
Mirksi 1 x žalias	0–10 %

Norėdami įkrauti, įkrovimo kabelį (12) įstatykite į įvorę, esančią apatinėje rankenos pusėje, ir į tinklo adapterį (13). Tinklo adapterį (13) įstatykite į kištukinį lizdą.

### Akumuliatoriaus įkrovos indikatorius įkrovimo metu

Akumuliatoriaus įkrovos indikatorius (4) informuoja apie vykstantį įkrovimo procesą. Vykstant įkrovimo procesui indikatorius mirksi.

LED	Talpa
Lėtai mirksi 1 x žalias	0 – 30 %
Lėtai mirksi 2 x žalias	30 – 60 %
Lėtai mirksi 3 x žalias	60 – 100 %
Šviečia nuolat 3 x žali	100 %

Įkrovimo metu įšyla elektrinio įrankio rankena. Tai yra normalu. Jei ilgesnį laiką nenaudojate akumuliatorių kroviklio, išjunkite jį iš elektros tinklo. Elektrinio įrankio įkrovimo metu naudoti negalima; jis nėra sugedęs, jei neveikia įkraunant akumuliatorių. Laikykitės pateiktų šalinimo nurodymų.

► **Saugokite akumuliatorių kroviklį nuo drėgmės!**

Elektrinis įrankis yra su apsauga nuo perkrovos. Jei elektrinis įrankis naudojamas pagal paskirtį, jis nebus veikiamas perkrovos. Esant per didelei apkrovai, elektronika elektrinį įrankį išjungia. Tokiu atveju elektrinį įrankį išjunkite ir vėl įjunkite.

**Įrankio keitimas (žr. B pav.)**

► **Nenaudokite 2-pusių suktuvo antgalių, kurie yra ilgesni, nei 25 mm.**

Suktuvo antgalį **(1)** įstatykite tiesiai į įrankių įtvarą **(2)**.

**Ekscentrinis priedėlis / kampinis priedėlis (žr. C – F pav.)**

**Nuoroda:** elektrinis įrankis nėra skirtas naudoti su žolės žirklių priedėliu (1 600 A00 10D)!

Su ekscentrinio priedėliu **(14)** galite sukti varžtus arti kliūties.

Su kampiniu priedėliu **(15)** galite sukti sunkiai prieinamosiose vietose.

**Montavimas (žr. C – D pav.)**

Norėdami montuoti galvutes, nuimkite guminį gaubtelį **(3)**, traukdami jį pirmyn. Tada galima įstatyti priedėlius. Priedėlius galima montuoti pasuktus 45° kampu.

**Išmontavimas (žr. E – F pav.)**

Norėdami galvutę nuimti, sukite atblokovimo žiedą **(16)** kryptimi **(1)** ir nuimkite priedėlį, traukdami jį pirmyn. Tada vėl uždėkite guminį gaubtelį **(3)**.



## Naudojimas

### Paruošimas naudoti

#### Sukimosi krypties keitimas

Sukimosi krypties perjungikliu **(5)** galite pakeisti elektrinio įrankio sukimosi kryptį. Tačiau tuomet, kai įjungimo-išjungimo jungiklis **(8)** yra nuspaustas, tai padaryti yra neįmanoma.

**Dešininis sukimasis:** norėdami įsukti varžtus, sukimosi krypties perjungiklį **(5)** iki atramos stumkite pirmyn.

**Kairinis sukimasis:** norėdami atlaisvinti ar atsukti varžtus, sukimosi krypties perjungiklį **(5)** stumkite atgal.

#### Įjungimas ir išjungimas

Norėdami elektrinį įrankį **įjungti**, paspauskite įjungimo-išjungimo jungiklį **(8)** ir laikykite jį paspausta.

Darbinė lemputė **(9)** šviečia, kai šiek tiek arba visiškai nuspaustas įjungimo-išjungimo jungiklis **(8)**, ji apšviečia darbinę sritį, kai ji nepakankamai apšviesta.

Norėdami elektrinį įrankį **išjungti**, atleiskite įjungimo-išjungimo jungiklį **(8)**.

#### Sūkių reguliavimas

Įjungto elektrinio įrankio sūkių skaičių tolygiai galite reguliuoti atitinkamai spausdami įjungimo-išjungimo jungiklį **(8)**.

Lengvai spaudžiant įjungimo-išjungimo jungiklį **(8)**, įrankis veikia mažais sūkais. Daugiau nuspaudus jungiklį, sūkiai atitinkamai padidėja.

#### Visiškai automatinė suklio blokuotė („Auto-Lock“)

Jei įjungimo-išjungimo jungiklis **(8)** nepaspaustas, gręžimo suklys ir įrankio laikiklis užblokuojami.

Ši funkcija leidžia įsukti varžtus rankiniu būdu, kai akumulatorius yra išsikrovęs, arba naudoti elektrinį įrankį kaip atsuktuvą.

- ▶ **Jei suklys užsiblokavo, įjungimo-išjungimo jungiklį (8) laikykite nuspaudę ne ilgiau kaip 15 sekundžių. Priešingu atveju galite pažeisti elektrinį įrankį.**

## Darbo patarimai

- ▶ **Ant varžlės uždėkite ar į varžtą įremkite tik išjungtą elektrinį įrankį.**  
Besisukantys darbo įrankiai gali nuslysti.

## Priežiūra ir servisas

### Priežiūra ir valymas

- ▶ **Kad galėtumėte gerai ir saugiai dirbti, pasirūpinkite, kad elektrinis įrankis ir ventiliacinės angos būtų švarūs.**

Jei akumulatorius nebeveikia, prašome kreiptis į Bosch įgaliotas **Bosch** elektrinių įrankių remonto dirbtuves.

Jei reikia pakeisti maitinimo laidą, dėl saugumo sumetimų tai turi būti atliekama **Bosch** įmonėje arba įgaliotose **Bosch** elektrinių įrankių remonto dirbtuvėse.

### Klientų aptarnavimo skyrius ir konsultavimo tarnyba

Klientų aptarnavimo skyriuje gausite atsakymus į klausimus, susijusius su jūsų gaminio remontu, technine priežiūra bei atsarginėmis dalimis. Detalios brėžinys ir informacijos apie atsargines dalis rasite interneto puslapyje:

**[www.bosch-pt.com](http://www.bosch-pt.com)**

Bosch konsultavimo tarnybos specialistai mielai pakonsultuos Jus apie gaminį ir jų papildomą įrangą.

Ieškant informacijos ir užsakant atsargines dalis prašome būtinai nurodyti dešimtženklį gaminio numerį, esantį firminėje lentelėje.

### Lietuva

Bosch įrankių servisas

Informacijos tarnyba: (037) 713350

Įrankių remontas: (037) 713352

Faksas: (037) 713354

El. paštas: [service-pt@lv.bosch.com](mailto:service-pt@lv.bosch.com)

**Kitus techninės priežiūros skyriaus adresus rasite čia:**

[www.bosch-pt.com/serviceaddresses](http://www.bosch-pt.com/serviceaddresses)

## Transportavimas

Kartu pateikiamų ličio jonų akumuliatorių gabenimui taikomos pavojingų krovinių gabenimą reglamentuojančių įstatymų nuostatos. Naudotojui akumuliatorius gabenti keliais leidžiama be jokių apribojimų.

Jei siunčiant pasitelkiami tretieji asmenys (pvz., oro transportas, ekspedijavimo įmonė), būtina atsižvelgti į pakuotei ir ženkliniui taikomus ypatingus reikalavimus. Būtina, kad rengiant siuntą dalyvautų pavojingų krovinių gabenimo specialistas.

## Šalinimas



Elektriniai įrankiai, akumuliatoriai, papildoma įranga ir pakuotės turi būti ekologiškai utilizuojami.



Elektrinių įrankių, akumuliatorių bei baterijų nemeskite į buitinių atliekų konteinerius!

### Tik ES šalims:

Pagal Europos direktyvą 2012/19/ES dėl elektros ir elektroninės įrangos atliekų ir šios direktyvos perkėlimo į nacionalinę teisę aktus nebetinkami naudoti elektriniai įrankiai ir pagal 2006/66/EB pažeisti ir susidėvėję akumuliatoriai/baterijos turi būti surenkami atskirai ir perdirbami aplinkai nekenksmingu būdu.

Netinkamai pašalintos elektros ir elektroninės įrangos atliekos dėl galimų pavojingų medžiagų gali turėti žalingą poveikį aplinkai ir žmonių sveikatai.


### Akumuliatoriai ir baterijos:

#### Ličio jonų:

prašome laikytis transportavimo skyriuje pateiktų nuorodų (žr. „Transportavimas“, Puslapis 243).

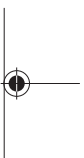
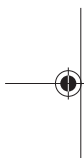
- **Norint utilizuoti integruotus akumuliatorius, juos išimti leidžiama tik kvalifikuotam personalui.** Atidarius korpuso dangtį, elektrinis įrankis gali būti nepataisomai sugadinamas.

Norėdami iš elektrinio įrankio išimti akumuliatorių, tol laikykite elektrinį įrankį įjungtą, kol akumuliatorius visiškai išsikraus. Norėdami išimti akumuliatorių, iš korpuso išsukite varžtus ir nuimkite korpuso dangtį. Kad išvengtumėte trumpojo jungimo, atskirai vieną po kitos atjunkite akumuliatoriaus jungtis ir



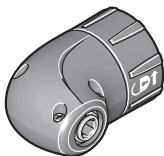
**244** | Lietuvių k.

izoliuokite jas iki polių. Net ir visiškai išsikrovusiame akumuliatoriuje yra likutinės energijos, kuri gali pasireikšti trumpojo jungimo metu.

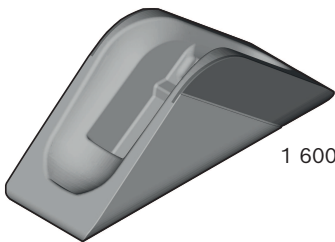




1 600 A00 1YA  
1 600 A02 OGM



1 600 A00 1Y8  
1 600 A02 OGK



1 600 A02 1YZ

## Licenses

### Copyright © 2012–2020 STMicroelectronics

All rights reserved.

Redistribution and use in source and binary forms, with or without modification, are permitted provided that the following conditions are met:

- Redistributions of source code must retain the above copyright notice, this list of conditions and the following disclaimer.
- Redistributions in binary form must reproduce the above copyright notice, this list of conditions and the following disclaimer in the documentation and/or other materials provided with the distribution.
- Neither the name of STMicroelectronics nor the names of its contributors may be used to endorse or promote products derived from this software without specific prior written permission.

THIS SOFTWARE IS PROVIDED BY THE COPYRIGHT HOLDERS AND CONTRIBUTORS "AS IS" AND ANY EXPRESS OR IMPLIED WARRANTIES, INCLUDING, BUT NOT LIMITED TO, THE IMPLIED WARRANTIES OF MERCHANTABILITY AND FITNESS FOR A PARTICULAR PURPOSE ARE DISCLAIMED. IN NO EVENT SHALL THE COPYRIGHT OWNER OR CONTRIBUTORS BE LIABLE FOR ANY DIRECT, INDIRECT, INCIDENTAL, SPECIAL, EXEMPLARY, OR CONSEQUENTIAL DAMAGES (INCLUDING, BUT NOT LIMITED TO, PROCUREMENT OF SUBSTITUTE GOODS OR SERVICES; LOSS OF USE, DATA, OR PROFITS; OR BUSINESS INTERRUPTION) HOWEVER CAUSED AND ON ANY THEORY OF LIABILITY, WHETHER IN CONTRACT, STRICT LIABILITY, OR TORT (INCLUDING NEGLIGENCE OR OTHERWISE) ARISING IN ANY WAY OUT OF THE USE OF THIS SOFTWARE, EVEN IF ADVISED OF THE POSSIBILITY OF SUCH DAMAGE.

### Copyright © 2009–2020 ARM LIMITED

All rights reserved.

Redistribution and use in source and binary forms, with or without modification, are permitted provided that the following conditions are met:

- Redistributions of source code must retain the above copyright notice, this list of conditions and the following disclaimer.

- Redistributions in binary form must reproduce the above copyright notice, this list of conditions and the following disclaimer in the documentation and/or other materials provided with the distribution.
- Neither the name of ARM nor the names of its contributors may be used to endorse or promote products derived from this software without specific prior written permission.

THIS SOFTWARE IS PROVIDED BY THE COPYRIGHT HOLDERS AND CONTRIBUTORS "AS IS" AND ANY EXPRESS OR IMPLIED WARRANTIES, INCLUDING, BUT NOT LIMITED TO, THE IMPLIED WARRANTIES OF MERCHANTABILITY AND FITNESS FOR A PARTICULAR PURPOSE ARE DISCLAIMED. IN NO EVENT SHALL THE COPYRIGHT OWNER OR CONTRIBUTORS BE LIABLE FOR ANY DIRECT, INDIRECT, INCIDENTAL, SPECIAL, EXEMPLARY, OR CONSEQUENTIAL DAMAGES (INCLUDING, BUT NOT LIMITED TO, PROCUREMENT OF SUBSTITUTE GOODS OR SERVICES; LOSS OF USE, DATA, OR PROFITS; OR BUSINESS INTERRUPTION) HOWEVER CAUSED AND ON ANY THEORY OF LIABILITY, WHETHER IN CONTRACT, STRICT LIABILITY, OR TORT (INCLUDING NEGLIGENCE OR OTHERWISE) ARISING IN ANY WAY OUT OF THE USE OF THIS SOFTWARE, EVEN IF ADVISED OF THE POSSIBILITY OF SUCH DAMAGE.





<b>de</b>	<b>EU-Konformitätserklärung</b> <b>Akku-Schrauber</b>	Sachnummer	Wir erklären in alleiniger Verantwortung, dass die genannten Produkte allen einschlägigen Bestimmungen der nachfolgend aufgeführten Richtlinien und Verordnungen entsprechen und mit folgenden Normen übereinstimmen. Technische Unterlagen bei: *
<b>en</b>	<b>EU Declaration of Conformity</b> <b>Cordless screw-driver</b>	Article number	We declare under our sole responsibility that the stated products comply with all applicable provisions of the directives and regulations listed below and are in conformity with the following standards. Technical file at: *
<b>fr</b>	<b>Déclaration de conformité UE</b> <b>Visseuse sans fil</b>	N° d'article	Nous déclarons sous notre propre responsabilité que les produits décrits sont en conformité avec les directives, règlements normatifs et normes énumérés ci-dessous. Dossier technique auprès de : *
<b>es</b>	<b>Declaración de conformidad UE</b> <b>Atornillador a batería</b>	Nº de artículo	Declaramos bajo nuestra exclusiva responsabilidad, que los productos nombrados cumplen con todas las disposiciones correspondientes de las Directivas y los Reglamentos mencionados a continuación y están en conformidad con las siguientes normas. Documentos técnicos de: *
<b>pt</b>	<b>Declaração de Conformidade UE</b> <b>Aparafusadora sem fio</b>	N.º do produto	Declaramos sob nossa exclusiva responsabilidade que os produtos mencionados cumprem todas as disposições e os regulamentos indicados e estão em conformidade com as seguintes normas. Documentação técnica pertencente à: *
<b>it</b>	<b>Dichiarazione di conformità UE</b>		Dichiariamo sotto la nostra piena responsabilità che i prodotti indicati sono conformi a tutte le disposizioni pertinenti

<b>Avvitatore a batteria</b>	Codice prodotto	delle Direttive e dei Regolamenti elencati di seguito, nonché alle seguenti Normative. Documentazione Tecnica presso: *
<b>nl EU-conformiteitsverklaring</b>		Wij verklaren op eigen verantwoordelijkheid dat de genoemde producten voldoen aan alle desbetreffende bepalingen van de hierna genoemde richtlijnen en verordeningen en overeenstemmen met de volgende normen. Technisch dossier bij: *
<b>Accuschroeven-draaier</b>	Productnummer	
<b>da EU-overensstemmelse-serklæring</b>		Vi erklærer som eneansvarlige, at det beskrevne produkt er i overensstemmelse med alle gældende bestemmelser i følgende direktiver og forordninger og opfylder følgende standarder. Tekniske bilag ved: *
<b>Akkuskrækker</b>	Typenummer	
<b>sv EU-konformitetsförklaring</b>		Vi förklarar under eget ansvar att de nämnda produkterna uppfyller kraven i alla gällande bestämmelser i de nedan angivna direktiven och förordningarnas och att de stämmer överens med följande normer. Teknisk dokumentation: *
<b>Sladdlös skruvdragare</b>	Produktnummer	
<b>no EU-samsvarserklæring</b>		Vi erklærer under eneansvar at de nevnte produktene er i overensstemmelse med alle relevante bestemmelser i direktivene og forordningene nedenfor og med følgende standarder. Teknisk dokumentasjon hos: *
<b>Akkuskrutrekker</b>	Produktnummer	
<b>fi EU-vaatimusten mukaisuusvakuutus</b>		Vakuutamme täten, että mainitut tuotteet vastaavat kaikkia seuraavien direktiivien ja asetusten asiaankuuluvia vaatimuksia ja ovat seuraavien standardien vaatimusten mukaisia. Tekniset asiakirjat saatavana: *
<b>Akkuruuviväännin</b>	Tuotenumero	

el	<b>Δήλωση πιστότητας EE</b> <b>Δραπανο-κατσάβιδο μπαταρίας</b>	Αριθμός ευρετηρίου Δηλώνουμε με αποκλειστική μας ευθύνη, ότι τα αναφερόμενα προϊόντα αντιστοιχούν σε όλες τις σχετικές διατάξεις των πιο κάτω αναφερόμενων οδηγιών και κανονισμών και ταυτίζονται με τα ακόλουθα πρότυπα. Τεχνικά έγγραφα στη: *
tr	<b>AB Uygunluk beyanı</b> <b>Akülü vidalama makinesi</b>	Ürün kodu Tek sorumlu olarak, tanımlanan ürünün aşağıdaki yönetmelik ve direktiflerin geçerli bütün hükümlerine ve aşağıdaki standartlara uygun olduğunu beyan ederiz. Teknik belgelerin bulunduğu yer: *
pl	<b>Deklaracja zgodności UE</b> <b>Wkrętarka akumulatorowa</b>	Numer katalogowy Oświadczamy z pełną odpowiedzialnością, że niniejsze produkty odpowiadają wszystkim wymaganiom poniżej wyszczególnionych dyrektyw i rozporządzeń, oraz że są zgodne z następującymi normami. Dokumentacja techniczna: *
cs	<b>EU prohlášení oshodě</b> <b>Akumulátorový šroubovák</b>	Objednací číslo Prohlašujeme na výhradní zodpovědnost, že uvedený výrobek splňuje všechna příslušná ustanovení níže uvedených směrníc a nařízení a je vsouladu snásledujícími normami: Technické podklady u: *
sk	<b>EÚ vyhlásenie ozhode</b> <b>Akumulátorový skrutkovač</b>	Vecné číslo Vyhlasujeme na výhradnú zodpovednosť, že uvedený výrobok spĺňa všetky príslušné ustanovenia nižšie uvedených smerníc a nariadení a je vsúlade snásledujúcimi normami: Technické podklady má spoločnosť: *
hu	<b>EU konformitási nyilatkozat</b>	Egyedüli felelősséggel kijelentjük, hogy a megnevezett termékek megfelelnek az alábbiakban felsorolásra kerülő irányel-

<b>Akkumulátoros csavarozógép</b>	Cikkszám	vek és rendeletek valamennyi idevágó előírásainak és megfelelnek a következő szabványoknak. Műszaki dokumentumok megőrzési pontja: *
<b>Заявление о соответствии ЕС</b>		Мы заявляем под нашу единоличную ответственность, что названные продукты соответствуют всем действующим предписаниям нижеуказанных директив и распоряжений, а также нижеуказанных норм.
<b>Акумуляторный шуруп - верт</b>	Товарный №	Техническая документация хранится у: *
<b>Заява про відповідність ЄС</b>		Мизаявляємо під нашу одноособову відповідальність, що названі вироби відповідають усім чинним положенням нищеозначених директив і розпоряджень, а також нищеозначеним нормам.
<b>Акумуляторний шуруп - верт</b>	Товарний номер	Технічна документація зберігається у: *
<b>EO сәйкестік мағлұмдамасы</b>		Өз жауапкершілікпен біз аталған өнімдер төменде жзылған директикалар мен жарлықтардың тиісті қағидаларына сәйкестігін және төмендегі нормаларға сай екенін білдіреміз.
<b>Акумуляторлық бұрауыш</b>	Өнім нөмірі	Техникалық құжаттар: *
<b>Declarație de conformitate UE</b>		Declarăm pe proprie răspundere că produsele menționate corespund tuturor pozițiilor relevante ale directivelor și reglementărilor enumerate în cele ce urmează și sunt în conformitate cu următoarele standarde.
<b>Mașină de găurit și înșurubat cu</b>	Număr de identificare	Documentație tehnică la: *

CE

V

### асуму- латор




<b>bg</b>	<b>ЕС декларация за съответствие</b>	С пълна отговорност ние декларираме, че посочените продукти отговарят на всички валидни изисквания на директивите и разпоредбите по-долу и съответства на следните стандарти. Техническа документация при: *
	<b>Акумулаторен винтоверт</b>	Каталожен номер
<b>mk</b>	<b>EU-Изјава за сообразност</b>	Со целосна одговорност изјавуваме, дека опишаните производи се во согласност со сите релевантни одредби на следните регулативи и прописи и се во согласност со следните норми. Техничка документација кај: *
	<b>Батериски одвртвач</b>	Број на дел/артикул
<b>sr</b>	<b>EU-izjava o usaglašenosti</b>	Na sopstvenu odgovornost izjavljujemo, da navedeni proizvodi odgovaraju svim dotičnim odredbama naknadno navedenih smernica u uredaba i da su u skladu sa sledećim standardima. Tehnička dokumentacija kod: *
	<b>Akku-odvrtač</b>	Broj predmeta
<b>sl</b>	<b>Izjava o skladnosti EU</b>	Izjavljamo pod izključno odgovornostjo, da je omenjen izdelek v skladu z vsemi relevantnimi določili direktiv in uredb ter ustreza naslednjim standardom. Tehnična dokumentacija pri: *
	<b>Akumulatorski vijaknik</b>	Številka artikla
<b>hr</b>	<b>EU izjava o sukladnosti</b>	Pod punom odgovornošću izjavljujemo da navedeni proizvodi odgovaraju svim relevantnim odredbama direktiva i propisima navedenima u nastavku i da su sukladni sa sljedećim normama. Tehnička dokumentacija se može dobiti kod: *
	<b>Akumulatorski izvijač</b>	Kataloški br.
<b>et</b>	<b>EL-vastavusdeklaratsioon</b>	Kinnitame ainuvastutajatena, et nimetatud tooted vastavad järgnevalt loetletud

VI

CE

<b>Akukruvikeeraja</b>	Tootenumber	direktiivide ja määruste kõikidele asjaomastele nõuetele ja on kooskõlas järgmist normidega. Tehnilised dokumendid saadaval: *
<b>lv</b>	<b>Deklarācija par atbilstību ES standartiem</b>	Mēs ar pilnu atbildību paziņojam, ka šeit aplūkotie izstrādājumi atbilst visiem tālāk minētajās direktīvās un rīkojumos ietvertajām saistošajām nostādnēm, kā arī sekojošiem standartiem. Tehniskā dokumentācija no: *
	<b>Akumulātoraskrūvgriezis</b>	Izstrādājuma numurs
<b>lt</b>	<b>ES atitikties deklarācija</b>	Atsakingai pareiškiame, kad išvardyti gaminiai atitinka visus privalomus žemiau nurodytų direktyvų ir reglamentų reikalavimus ir šiuos standartus. Techninė dokumentacija saugoma: *
	<b>Akumuliatorinis sukutivas</b>	Gaminio numeris

IXO

3 603 JC7 000	2006/42/EC	EN 62841-1:2015
3 603 JC7 001	2014/30/EU	EN 62841-2-2:2014
3 603 JC7 100	2011/65/EU	EN IEC 55014-1:2021
3 603 JC7 101		EN IEC 55014-2:2021
3 603 JC7 102		EN IEC 63000:2018
3 603 JC7 103	 <b>BOSCH</b>	* Robert Bosch Power Tools GmbH (PT/ECS) 70538 Stuttgart GERMANY
3 603 JC7 104		
3 603 JC7 105		
3 603 JC7 106		
3 603 JC7 107		
3 603 JC7 108		
3 603 JC7 120	Henk Becker Chairman of Executive Management	Helmut Heinzelmann Head of Product Certification
		



CE

VII

Robert Bosch Power Tools GmbH, 70538  
Stuttgart, GERMANY  
Stuttgart, 27.10.2022