



BOSCH

Fontus Detergent Nozzle 350 ml

F 016 800 595



Robert Bosch Power Tools GmbH

70538 Stuttgart

GERMANY




www.bosch-do-it.com

F 016 L81 976 (2024.08)





F 016 L81 976

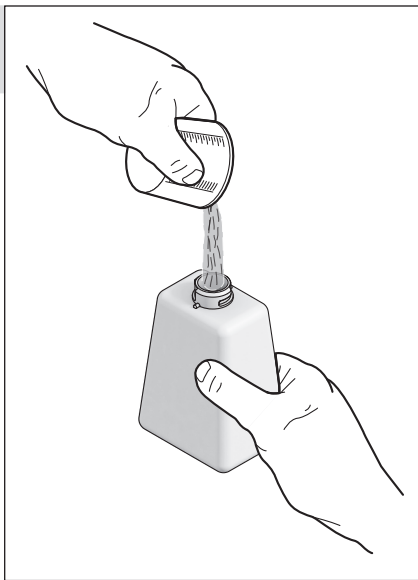
1A)

3 600 ...			
... HB6 0	X	X	✓
... HB6 1	X	✓	X

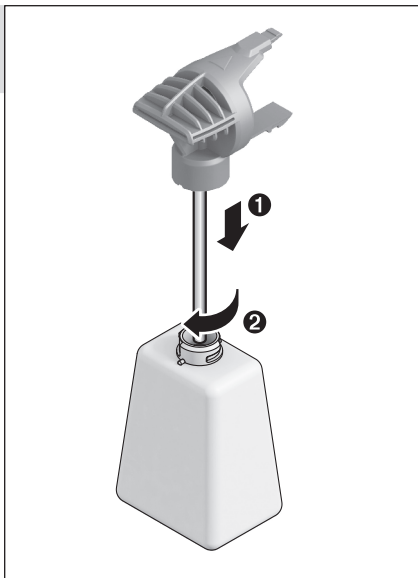
1B)

3 600 ...		
... HB6 2	X	✓

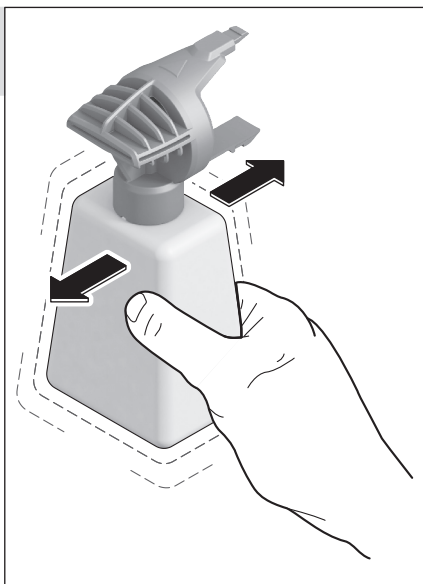
2



3



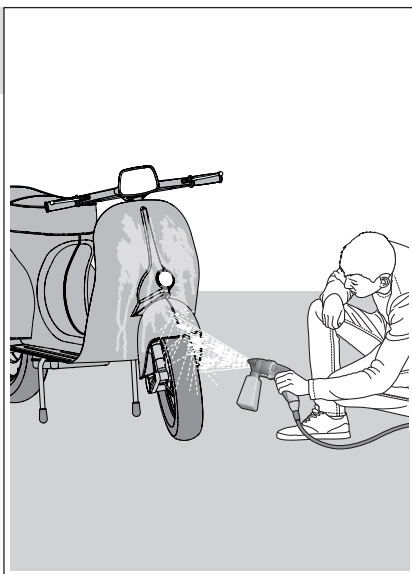
4



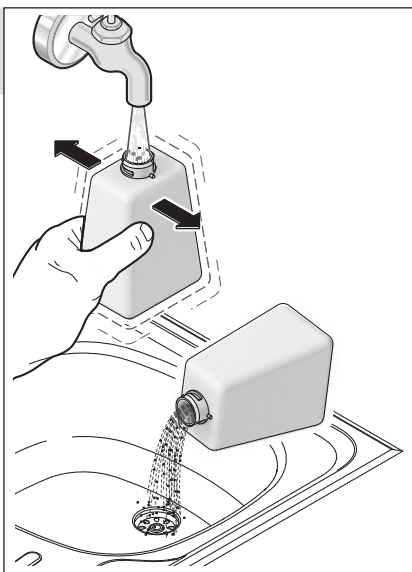
5



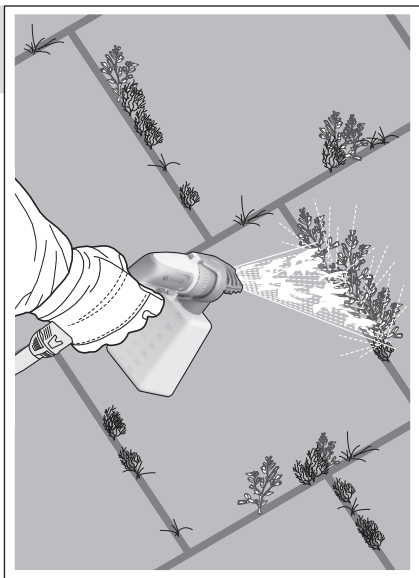
6.1



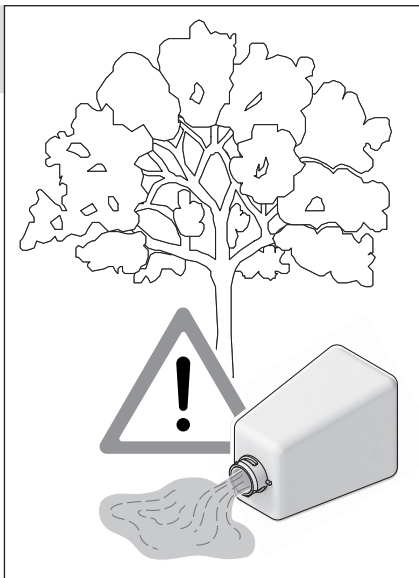
6.2



6.3



7



Deutsch

Sicherheitshinweise

Entleeren und waschen Sie nach jedem Gebrauch immer die Sprühdüse und den Behälter. Lagern Sie den Behälter leer. Beachten Sie immer die Sicherheitshinweise des Herstellers von Reinigungs-, Dünge- und Unkrautentfernungsmitteln. Bewahren Sie die Sprühdüse und den Behälter außerhalb der Reichweite von Kindern auf.

A) In den dargestellten Anwendungen, in der Tabelle in Bild 1, mischt die Sprühdüse Reinigungsmittel und Wasser in einem Verhältnis von 1 zu 3. Bitte beachten Sie das vom Hersteller empfohlene Mischungsverhältnis der verwendeten Reinigungsmittel.

English

Safety warnings

Always empty nozzle and bottle and wash thoroughly after each use. Store empty.

Always comply with the safety information supplied by the manufacturer of detergents, fertiliser and weed remover products.

Keep nozzle and bottle out of reach of children.

A) In the displayed modes, in the table in Figure 1, the Detergent Nozzle mixes detergent and water in a 1 to 3 ratio. Please follow the mixing ratio as recommended by the manufacturer of the liquid used in accordance with this.

Français

Consignes de sécurité

Purger et laver la buse de pulvérisation et le récipient après chaque utilisation. Stocker le récipient à l'état vide.

Toujours respecter les avertissements de sécurité du fabricant de détergents, d'engrais et de désherbants.

Conserver la buse de pulvérisation et le récipient hors de la portée des enfants.

A) Dans les applications indiquées, dans le tableau de la figure 1, la buse de pulvérisation mélange le détergent et l'eau dans un rapport de 1 à 3. Veuillez respecter le rapport de mélange recommandé par le fabricant des détergents utilisés.

Español

Indicaciones de seguridad

Después de cada uso vacíe y lave el depósito y la boquilla de pulverización. Guarde el depósito estando éste vacío.

Observe siempre las instrucciones de seguridad del fabricante de detergente, fertilizante y herbicida.

Guarde la boquilla de pulverización y el depósito en un lugar seguro fuera del alcance de los niños.

A) En las aplicaciones representadas en la tabla en figura 1, la boquilla mezcla el detergente y el agua en una proporción de 1 a 3. Tenga en cuenta la proporción de la mezcla recomendada por el fabricante del detergente empleado.

Português

Instruções de segurança

Sempre esvazie e lave o bocal de pulverização e o recipiente após cada uso. Armazene o recipiente vazio.

Observe sempre as indicações de segurança dos fabricantes de produtos de limpeza, de fertilizantes e de removedores de ervas daninhas.

Guarde o bocal de pulverização e o recipiente fora do alcance de crianças.

A) Nas aplicações exibidas na tabela na Figura 1, o bocal de pulverização mistura o produto de limpeza e a água na proporção de 1 a 3. Favor observar a proporção de mistura dos produtos de limpeza utilizados, recomendados pelo fabricante.

Italiano

Avvertenze di sicurezza

Dopo ogni impiego svuotare e lavare sempre l'ugello a spruzzo ed il serbatoio. Conservare il serbatoio vuoto.

Osservare sempre le indicazioni di sicurezza del produttore dei detersivi, fertilizzanti e diserbanti.

Conservare l'ugello a spruzzo ed il serbatoio al di fuori della portata dei bambini.

A) Negli impieghi illustrati, nella tabella nella figura 1, l'ugello a spruzzo miscela detergente e acqua in un rapporto di 1 a 3. Osservare il rapporto di miscelazione raccomandato dal produttore del detergente utilizzato.

Nederlands

Veiligheidsaanwijzingen

Maak na gebruik de sproeier en het reservoir leeg en was deze schoon. Bewaar het reservoir leeg.

Neem de veiligheidsvoorschriften van de fabrikanten van reinigings-, bemestings- en onkruidbestrijdingsmiddelen in acht. Bewaar de sproeier en het reservoir buiten het bereik van kinderen.

A) In de toepassingen in de tabel in afbeelding 1 mengt de sproeier reinigingsmiddel en water in een verhouding van 1 op 3. Neem de door de fabrikant geadviseerde mengverhouding van de gebruikte reinigingsmiddelen in acht.

Dansk

Sikkerhedsinstrukser

Tøm og vask altid sprøjtedyse og beholderen, hver gang de har været i brug. Beholderen skal være tom, når den opbevares. Læs og overhold altid sikkerhedsforskrifterne fra producenten af rengørings-, gødnings- og ukrudtsbekæmpelsesmidler. Opbevar sprøjtedyse og beholderen uden for børns rækkevidde.

A) I de illustrerede anvendelser, i tabellen på billede 1, blander sprøjtedyse rengøringsmiddel og vand i forholdet 1 til 3. Overhold venligst blandingsforholdet for det anvendte rengøringsmiddel, der anbefales af producenten.

Svensk

Säkerhetsanvisningar

Töm och rengör alltid sprutmunstycket och behållaren efter varje användning. Lagra behållaren tom.

Beakta alltid tillverkarnas säkerhetsanvisningar gällande medel för rengöring, gödsel och avlägsnande av ogräs.

Förvara sprutmunstycket och behållaren oåtkomliga för barn.

A) I visade användningar i tabell i bild 1, blandar sprutmunstycket rengöringsmedel och vatten i förhållandet 1 till 3. Observera tillverkarens rekommendation för blandningsförhållandet för rengöringsmedlet som används.

Norsk

Sikkerhetsanvisninger

Tøm og vask sprøytedysen og beholderen etter hver bruk. Lagre beholderen når den er tom.

Vær alltid oppmerksom på sikkerhetsinformasjonen fra produsenten for rengjøringsmidler, gjødsel og ugressfjernere.

Oppbevar sprøytedysen og beholderen utilgjengelig for barn.

A) I de viste anvendelsene, i tabellen i bilde 1 blander sprøytedysen rengjøringsmiddel og vann i et forhold 1 til 3.

Vær oppmerksom på blandingsforholdet av de benyttede rengjøringsmidler som er anbefalt av produsenten.

Suomi

Turvallisuusohjeet

Tyhjennä ja puhdistu suihkusuutin ja säiliö aina jokaisen käytön jälkeen. Varastoi säiliö tyhjänä.

Ota aina huomioon puhdistus-, lannoite- ja rikkakasvintorjunta-aineiden valmistajien turvallisuusohjeet.

Säilytä suihkusuutin ja säiliö poissa lasten ulottuvilta.

A) Esitetyissä käytöissä kuvan 1 taulukossa, suihkusuutin sekoittaa puhdistusaineen ja veden suhteessa 1 : 3. Ota huomioon valmistajan suosittelema sekoitussuhde käytettävälle puhdistusaineelle.

Ελληνικά

Υποδείξεις ασφαλείας

Μετά από κάθε χρήση αδειάζετε πάντα και πλένετε το ακροφύσιο ψεκασμού και το δοχείο. Φυλάσσετε το δοχείο άδειο.

Λαμβάνετε πάντα υπόψη τις υποδείξεις ασφαλείας των κατασκευαστών των μέσων καθαρισμού, των λιπασμάτων και των μέσων αφαίρεσης ζιζανίων.

Φυλάτε το ακροφύσιο ψεκασμού και το δοχείο σε μέρος απρόσιτο σε παιδιά.

A) Στις αναφερθείσες χρήσεις, στην εικόνα 1 του πίνακα, το ακροφύσιο ψεκασμού αναμειγνύει μέσο καθαρισμού και νερό σε αναλογία 1 προς 3. Σας παρακαλούμε να λάβετε υπόψη σας την αναλογία ανάμειξης που προτείνει ο κατασκευαστής των καθαριστικών που χρησιμοποιείτε.

Türkçe

Güvenlik talimatı

Her kullanımdan sonra püskürtme memesini ve hazneyi boşaltın ve yıkayın. Hazneyi boş olarak saklayın.

Üreticinin temizlik, gübre ve yabancı ot temizleme maddelerine ilişkin güvenlik talimatına daima uyun.

Püskürtme memesini ve hazneyi çocukların erişemeyeceği bir yerde saklayın.

A) Tablodaki Resim 1'de tanımlanan uygulamalarda püskürtme memesi deterjanı ve suyu 1/3 oranında karıştırır. Lütfen kullanılan deterjanın üreticisinin tavsiye ettiği karışım oranına uyun.

Polski

Wskazówki bezpieczeństwa

Po każdym użytkowaniu należy opróżnić i umyć dyszę oraz zbiornik. Nie wolno składować ani przechowywać nieopróżnionego zbiornika.

Należy zawsze przestrzegać wskazówek bezpieczeństwa producentów środków czyszczących, nawożących oraz niszczących chwasty.

Dyszę oraz zbiornik należy przechowywać w miejscu niedostępnym dla dzieci.

A) W przedstawionych zastosowaniach, w tabeli na rys. 1, dysza rozcieńcza środek czyszczący w wodzie w stosunku 1 do 3. Podczas rozcieńczania należy brać pod uwagę zalecenia producenta środka czyszczącego.

Čeština

Bezpečnostní upozornění

Po každém použití vždy vyprázdněte a umyjte rozprašovací trysku a nádobku. Nádobku skladujte prázdnou.

Vždy dbejte bezpečnostních upozornění výrobce čisticích prostředků, hnojiv a prostředků na odstranění plevelů.

Rozprašovací trysku a nádobku uchovávejte mimo dosah dětí.

A) Ve znázorněných aplikacích, v tabulce v obrázku 1, míší rozprašovací tryska čisticí prostředek a vodu v poměru od 1 do 3. Respektujte prosím výrobcem doporučený směšovací poměr použitého čisticího prostředku.

Slovenčina

Bezpečnostné upozornenia

Po každom použití vždy vyprázdňte rozprašovaciu dýzu aj nádobu. Nádobu skladujte vždy len prázdnu.

Dodržiavajte vždy bezpečnostné pokyny výrobcov čistiacich prostriedkov, tekutých hnojív a prostriedkov na odstraňovanie buriny.

Rozprašovaciu dýzu a nádobu uschovávajú mimo dosah detí.

A) Vo vyobrazených druhoch použitia, v tabuľke na obrázku 1, mieša rozprašovacia dýza čistiaci prostriedok s vodou v pomere 1 ku 3. Dodržiavajte láskavo pomer zmiešavania odporúčaného čistiaceho prostriedku odporúčaný výrobcom.

Magyar

Biztonsági tájékoztató

Minden használat után ürítse ki és mossa meg a szórófúvókát és a tartályt. A tartályt üresen tárolja.

Tartsa mindig be a tisztítószeret, a műtrágya és a gyomirtószeret előállítójának a biztonsági előírásait.

A szórófúvókát és a tartályt olyan helyen tárolja, ahol ahhoz gyerekek nem férhetnek hozzá.

A) Az itt bemutatott alkalmazásokban, az 1. táblázatban az 1. ábrán a szórófúvóka a tisztítószerrel és a vizet 1:3 arányban keveri össze. Kérjük tartsa be az alkalmazásra kerülő tisztítószer gyártója által javasolt keverési arányt.

Русский

Указания по технике безопасности

Каждый раз после пользования опорожняйте и промывайте разбрызгивающую форсунку и емкость. Во время хранения емкость должна быть пуста.

Всегда соблюдайте указания по технике безопасности, представленные производителем моющих средств, удобрений и средств для удаления сорняков.

Храните разбрызгивающую форсунку и емкость в недоступном для детей месте.

A) В представленных режимах применения, в таблице на рис. 1, разбрызгивающая форсунка смешивает моющее средство с водой в соотношении 1 к 3. Пожалуйста, соблюдайте соотношение компонентов смеси, рекомендованное производителем для применяемого моющего средства.

Українська

Вказівки з техніки безпеки

Кожного разу після використання спорожнійте і промивайте розпирскувальну форсунку і ємність. Зберігайте ємність порожньою.

Завжди дотримуйтеся інструкцій з техніки безпеки, наданих виробником миючого засобу, добрива або засобу для знищення бур'янів.

Зберігайте розпирскувальну форсунку і ємність в недоступному для дітей місці.

А) У зображених режимах застосування, у таблиці на мал. 1, розприскувальна форсунка змішує миючий засіб з водою у співвідношенні 1 до 3. Будь ласка, дотримуйтеся співвідношення компонентів суміші, рекомендованого виробником для застосованого миючого засобу.

Қазақ

Қауіпсіздік нұсқаулары

Әр қолданудан кейін бүріккіш шүмегінен және бүріккіш сауытынан ішіндегі бұйымын төгіп, шайып алыңыз. Сауытты бос болған қалыпта сақтап жүріңіз.

Әрдайым жуғыш, тыңайтқыш және арамшөптерді жоғалтқыш бұйымдардың шығарушыларының қауіпсіздік нұсқауларына назар аудара отырып әрекеттеніңіз.

Бүріккіш шүмегін және бүріккіш сауытын балалар қолы жете алмайтын жерде сақтаңыз.

А) 1-ші суреттегі кестеде бейнеленген қолдану тәсілдеріне сай, бүріккіш шүмегі тазалау өнімі мен суды бір бірімен 1:3 арақатынаста араластырады. Қолданылатын тазалау өнімінің араластыру арақатынасын осы өнімнің шығарушысы арқылы берілетін араластыру арақатынас мәндерін ұстаныңыз.

Română

Instrucțiuni de siguranță

După utilizare, goliți și spălați întotdeauna duza de pulverizare și rezervorul. Depozitați rezervorul numai după ce l-ați golit.

Respectați întotdeauna instrucțiunile de siguranță ale producătorului de detergenți, îngreșăminte și pesticide.

Depozitați duza de pulverizare și rezervorul la loc inaccesibil copiilor.

A) În exemplele de utilizare ilustrate, în tabelul din figura 1, în duza de pulverizare detergențul și apa sunt amestecate într-un raport de 1 la 3. Vă rugăm să respectați raportul de amestec recomandat de producător pentru detergențul utilizat.

Български

Указания за сигурност

Винаги след ползване почиствайте дюзата и резервоара.

Прибирайте за съхраняване резервоара празен.

Винаги спазвайте указанията на производителя на почистващите препарати, торовете, респ. хербицидите.

Съхранявайте дюзата и резервоара на места, недостъпни за деца.

A) На изобразените приложения в таблицата на фиг. 1 дюзата смесва почистващ препарат и вода в съотношение 1 към 3. Моля, спазвайте препоръчаното от производителя на ползвания препарат съотношение.

Македонски

Безбедносни напомени

После секоја употреба, испразнете и измијте ја прскалката и резерварот. Резерварот чувајте го празен.

Секогаш почитувајте ги безбедносните напомени на произведувачот на детергентот, разредувачот или пестицидот.

Прскалката и резерварот чувајте ги вон дофат на деца.

A) Како што е прикажано во табелата за примена на слика 1, млазницата за прскање ги меша средствата за чистење и водата во сооднос од 1 до 3. Ве молиме имајте го во предвид да го примените соодносот за мешање на средствата за чистење што ги препорачува производителот.

Srpski

Bezbednosne napomene

Uvek ispraznite i operite mlaznicu za prskanje i spremnik nakon svake upotrebe. Spremnik uskladištite prazan.

Uvek se pridržavajte bezbednosnih napomena proizvođača sredstva za čišćenje, đubrenje i odstranjivanje korova.

Čuvajte mlaznicu za prskanje i spremnik van doseg a dece.

A) U navedenim primenama u tabeli na slici 1 mlaznica za mešanje meša sredstvo za čišćenje i vodu u razmeru 1:3. Molimo pridržavajte se razmera mešanja korišćenog sredstva za čišćenje koji preporučuje proizvođač.

Slovenščina

Varnostna opozorila

Po vsaki uporabi morate vselej izprazniti in očistiti pršilno šobo in zbiralnik. Zbiralnik morate skladiščiti tako, da je izpraznjen.

Vselej upoštevajte varnostna navodila proizvajalca čistilnih sredstev, gnojil in pesticidov.

Pršilno šobo in zbiralnik morate hraniti izven dosega otrok.

A) Pri prikazani uporabi - v tabeli sl. 1 - meša pršilna šoba čistilno sredstvo in vodu v razmerju 1:3. Prosimo upoštevajte mešalno razmerje, ki ga priporoča proizvajalec uporabljenega čistilnega sredstva.

Hrvatski

Sigurnosne napomene

Nakon svake uporabe uvijek ispraznite i isperite sapnicu i spremnik. Spremnik skladištite prazan.

Uvijek se pridržavajte sigurnosnih napomena proizvođača sredstava za čišćenje, gnojenje i uklanjanje korova.

Čuvajte sapnicu i spremnik izvan dohvata djece.

A) U prikazanim primjenama u tablici na slici 1 sapnica za miješanje miješa sredstvo za čišćenje i vodu u omjeru 1 na prema 3. Molimo pridržavajte se omjera miješanja korištenog sredstva za čišćenje prema preporuci proizvođača.

Eesti

Ohutusnõuded

Iga kord pärast kasutamist tühjendage pihustusotsak ja mahuti ning peske need puhtaks. Hoidke mahutit tühjana.

Järgige puhastusvahendite, väetiste ja umbrohutõrjevahendite tootjate ohutusnõudeid.

Hoidke pihustusotsakut ja mahutit lastele kättesaamatus kohas.

A) Esitatud kasutusrežiimides, tabel joonisel 1, segab

pihustusdüüs puhastusvahendi ja vee kokku vahekorras 1:3.

Pidage kinni kasutatud puhastusvahendite segamisvahekorrast, mida on soovitanud tootja.

Latviešu

Drošības noteikumi

Ik reizi pēc lietošanas iztukšojiet un izmazgājiet smidzinātāja sprauslu un tvertni. Uzglabājiet iztukšotu tvertni.

Ievērojiet ražotāja sniegtos drošības noteikumus par tīrīšanas, mēslošanas un nezāļu iznīcināšanas līdzekļu lietošanu.

Uzglabājiet smidzinātāja sprauslu un tvertni vietā, kas nav pieejama bērniem.

A) Izmantojot ierīci atbilstoši 1. attēla tabulā parādītajiem pielietojuma veidiem, smidzinātāja sprausla sajauc tīrīšanas līdzekli un ūdeni attiecībā no 1 līdz 3. Lūdzam ievērot ražotāja ieteikto izmantojamā tīrīšanas līdzekļa sajaukšanas attiecību.

Lietuvių k.

Saugos nuorodos

Po kiekvieno naudojimo ištuštinkite ir išplaukite purškimo antgalį ir bakelį. Bakelį sandėliuokite tuščią.

Visada laikykitės valiklių, trąšų ir piktžolių naikavimo priemonių gamintojų nurodymų.

Purškimo antgalį ir bakelį laikykite vaikams neprieinamoje vietoje.

A) Pavaizduotais naudojimo atvejais, 1 pav. pateiktoje lentelėje, purškimo antgalis maišo valiklį su vandeniu santykiu 1 : 3.

Atsižvelkite į jūsų naudojamo valiklio gamintojo rekomenduojamą maišymo santykį.

中文

安全規章

每次使用後，務必清空並清洗噴嘴和容器。清空容器後再存放。

請始終遵守清潔劑，化肥和除草劑製造商提供的安全規章。請將噴嘴和容器放在兒童接觸不到的地方。

A) 根據圖1列表上的使用提示，噴嘴是以1比3的比例混合清潔劑和水。操作時，請注意製造商推薦的清潔劑混合比例。

中文

安全注意事項

每次使用後，務必清空並清洗噴嘴和容器。清空容器後再存放。

請始終遵守清潔劑，化肥和除草劑製造商提供的安全規章。請將噴嘴和容器放在兒童接觸不到的地方。

A) 根據圖1列表上的使用提示，噴嘴是以1比3的比例混合清潔劑和水。操作時，請注意製造商推薦的清潔劑混合比例。

한국어

안전 수칙

사용 후 매번 항상 스프레이 노즐과 용기를 비우고 깨끗이 닦으십시오. 용기를 빈 상태로 보관하십시오. 세척제, 비료 및 제초제의 제조사의 안전수칙을 항상 준수하십시오.

스프레이 노즐과 용기를 어린이 손이 닿지 않는 곳에 두십시오.

A) 그림 1의 도표에서 제시한 용도의 경우 스프레이 노즐은 세척제와 물을 1 대 3의 비율로 혼합합니다. 제조사에서 권장하는 세척제 혼합 비율을 준수하십시오.

ภาษาไทย

คำเตือนเพื่อความปลอดภัย

เอาน้ำในหัวฉีดและขวดแชมพูออกให้หมดและล้างให้สะอาดทุกครั้งหลังการใช้งาน จัดเก็บขวดแชมพูที่ว่างเปล่า

ปฏิบัติตามคำแนะนำเพื่อความปลอดภัยที่จัดทำโดยผู้ผลิตน้ำยาทำความสะอาด บ่อย และผลิตภัณฑ์กำจัดวัชพืชเสมอ เก็บหัวฉีดและขวดแชมพูให้พ้นมือเด็ก

A) ในการใช้งานที่แสดง ในตารางในรูป 1 หัวฉีดผสมน้ำยาทำความสะอาดและน้ำในอัตราส่วน 1 ต่อ 3 กรุณาปฏิบัติตามอัตราส่วนผสมของน้ำยาทำความสะอาดที่ไซท์ผู้ผลิตแนะนำ

Bahasa Indonesia

Petunjuk Keselamatan

Selalu kosongkan dan cuci nosel semprot dan wadah setelah digunakan. Simpan wadah dalam keadaan kosong.

Selalu ikuti instruksi keselamatan dari produsen bahan pembersih, pupuk dan penghilang gulma.

Jauhkan nosel semprot dan wadah dari jangkauan anak-anak.

A) Di penggunaan yang digambarkan di gambar 1 di dalam tabel, pengabut penyemprotan mencampurkan deterjen dan air dengan perbandingan 1:3. Mohon Anda memperhatikan perbandingan campuran yang dianjurkan untuk deterjen yang digunakan.

Tiếng Việt

Hướng dẫn an toàn

Luôn luôn làm khô ráo mũi phun và bình chứa và làm vệ sinh toàn bộ trong và ngoài sau mỗi lần sử dụng Bảo quản trong trạng thái để trống.

Luôn luôn tuân theo các thông tin về an toàn của nhà sản xuất chất tẩy rửa, phân bón và các sản phẩm diệt cỏ.

Cất giữ mũi phun và bình chứa xa tầm với của trẻ em.

A) Trong các ứng dụng chế độ làm việc trong bảng hình hình 1, Vòi Phun Trộn Hỗn Hợp Chất Tẩy Rửa với nước theo tỷ lệ 1-3. Xin vui lòng tuân theo tỷ lệ pha trộn đúng theo nhà sản xuất loại chất tẩy rửa này đã khuyến cáo.

عربي

إرشادات الأمان

فرغ ونظف منفث الرش والوعاء دائماً بعد كل استعمال.
احفظ الوعاء فارغاً.

راجع دائماً إرشادات الشركة المنتجة بخصوص مواد
التنظيف والتسميد وإزالة العشب.

احفظ منفث الرش والوعاء بعيداً عن متناول الأطفال.

A) في طرق الاستعمال الموصوفة في الجدول الموجود
في الصورة أ، يمزج منفث الرش مادة التنظيف بالماء

بنسبة ١ إلى ٣. يرجى مراعاة نسبة المزج المحددة من قبل
الشركة المنتجة لمواد التنظيف المستخدمة.

فارسی

دستورات ایمنی

اسپری خالی و تمیید. مخزن را خالی نگهدارید.
همواره به دستورات ایمنی تولیدی مواد تمیید برنده ید.
اسپریید.

(A) در تصویر ۱ جدول مربوط به کاربری‌ها، مواد شوینده
و آب به نسبت ۱ به ۳ توسط نازل پاشش مخلوط می‌شوند.
لطفاً به نسبت مخلوط مواد شوینده توصیه شده از طرف
شرکت تولیدی توجه کنید.