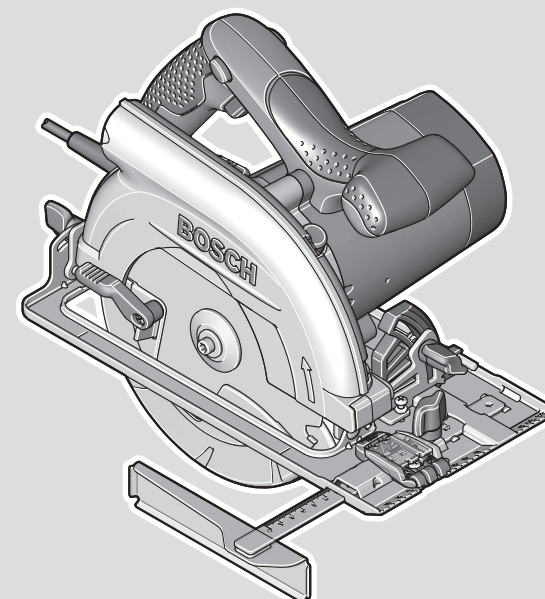




 **BOSCH**

PKS

55 | 55 A | 55-2 A | 66 A | 66 AF | 66-2 AF



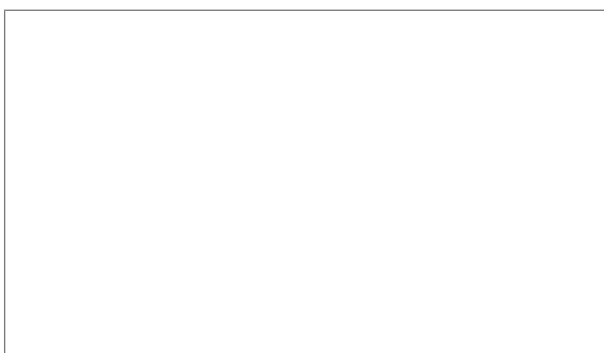
Robert Bosch Power Tools GmbH
70538 Stuttgart
GERMANY

www.bosch-pt.com

1 609 92A 9JU (2024.03) 0 / 138



1 609 92A 9JU



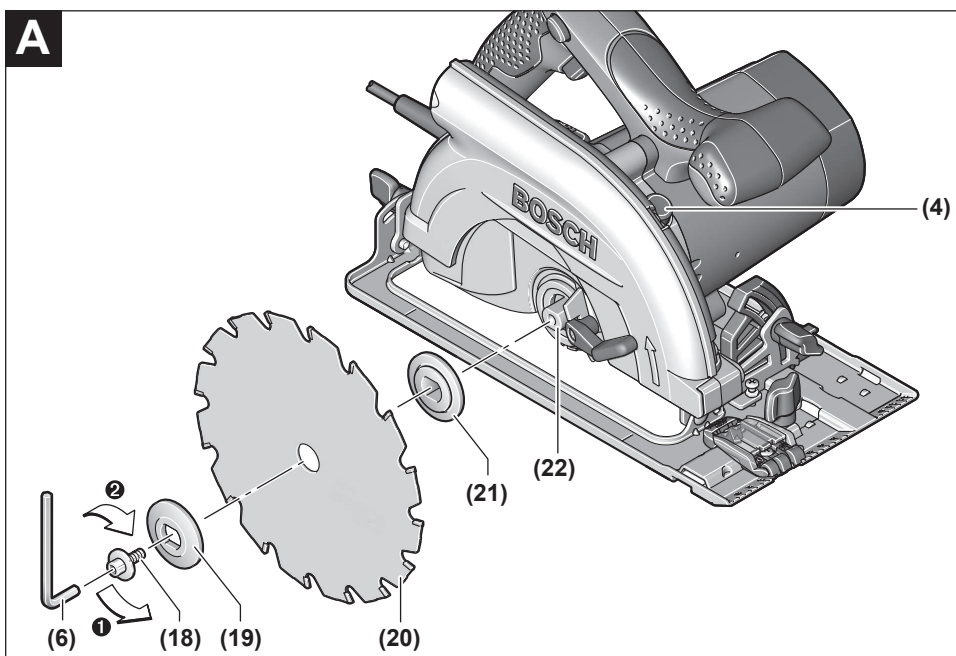
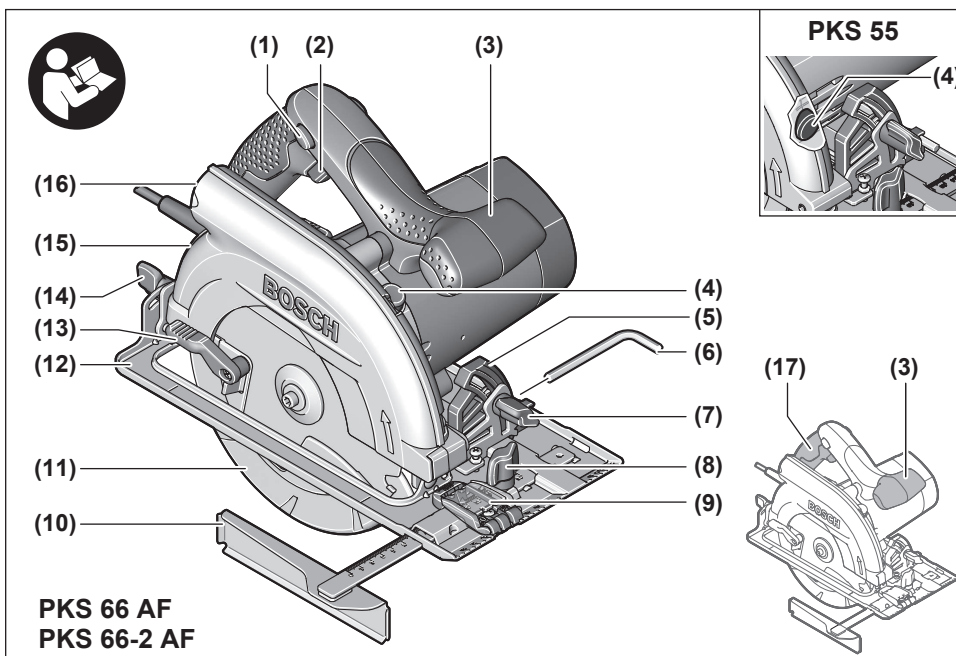
pl Instrukcja oryginalna
cs Původní návod k používání
sk Pôvodný návod na použitie
hu Eredeti használati utasítás
ru Оригинальное руководство по эксплуатации
uk Оригінальна інструкція з експлуатації
kk Пайдалану нұсқаулығының түпнұсқасы
ro Instrucțiuni originale
bg Оригинална инструкция
mk Оригиналno упатство за работа
sr Originalno uputstvo za rad
sl Izvirna navodila
hr Originalne upute za rad
et Algupärane kasutusjuhend
lv Instrukcijas oriģinālvalodā

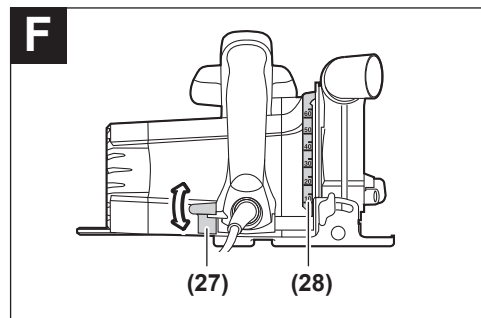
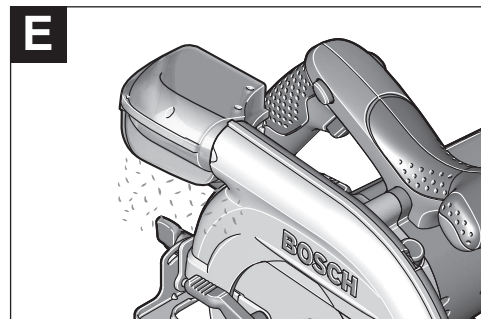
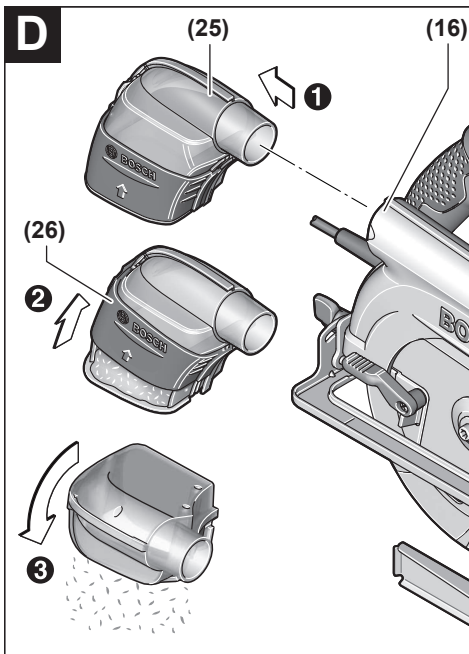
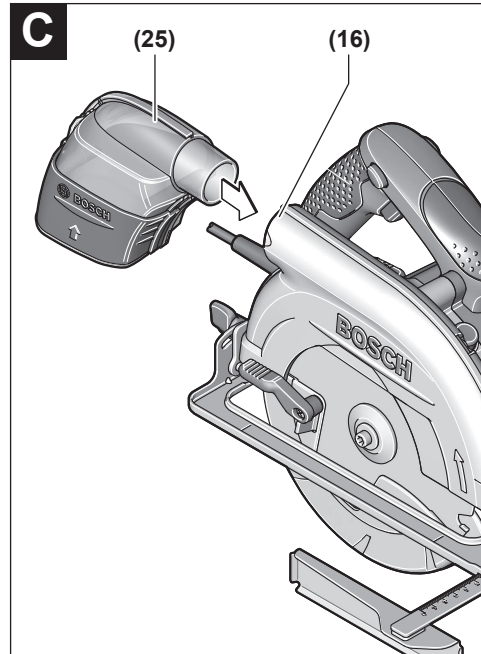
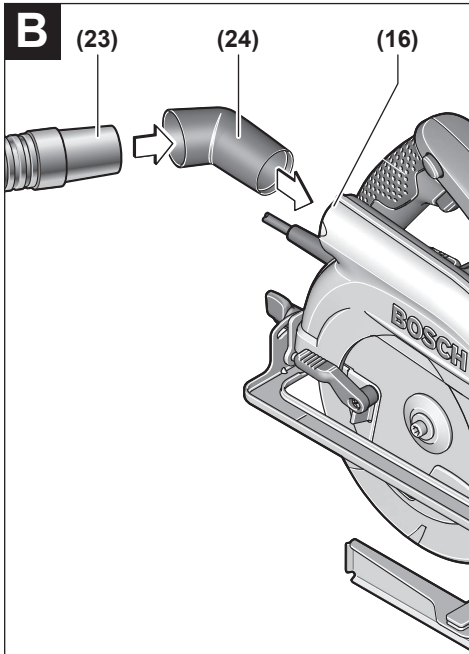
lt Originali instrukcija

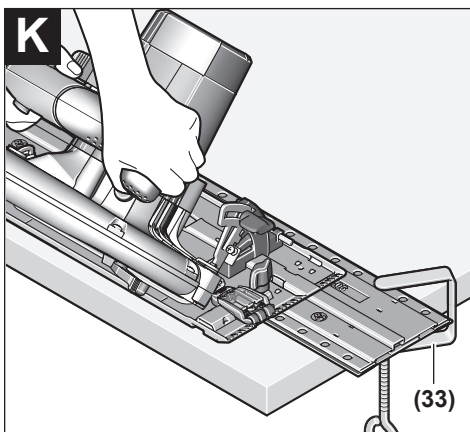
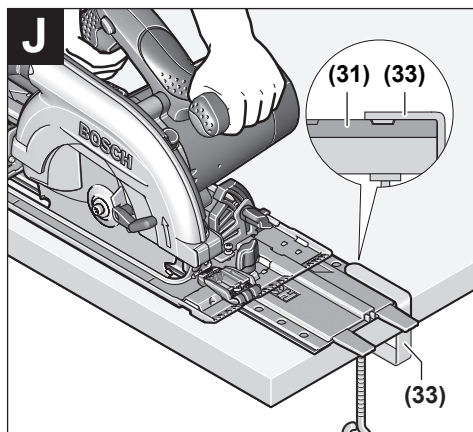
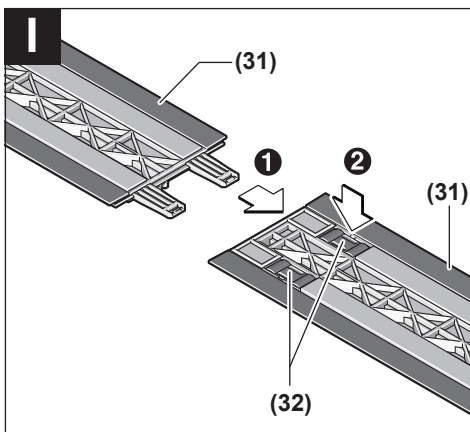
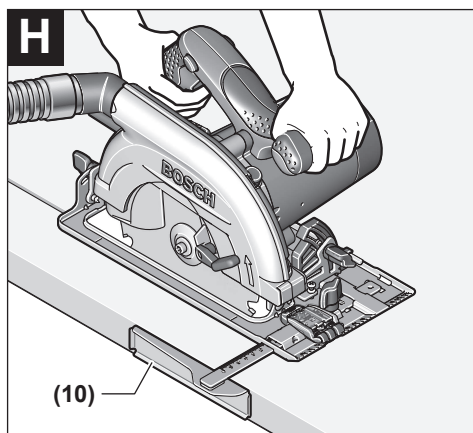
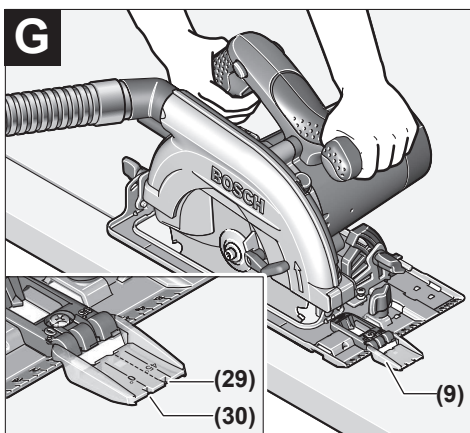


Polski	Strona	6
Čeština	Stránka	14
Slovenčina	Stránka	21
Magyar	Oldal	28
Русский	Страница	36
Українська	Сторінка	45
Қазақ	Бет	54
Română	Pagina	62
Български	Страница	70
Македонски	Страница	79
Srpski	Strana	87
Slovenščina	Stran	94
Hrvatski	Stranica	101
Eesti	Lehekülg	108
Latviešu	Lappuse	115
Lietuvių k.	Puslapis	123

CE







Polski

Wskazówki bezpieczeństwa

Ogólne wskazówki bezpieczeństwa dotyczące pracy z elektronarzędziami

⚠ OSTRZEŻENIE Należy zapoznać się ze wszystkimi ostrzeżeniami i wskazówkami dotyczącymi bezpieczeństwa użytkowania oraz ilustracjami i danymi technicznymi, dostarczonymi wraz z niniejszym elektronarzędziem. Nieprzestrzeganie poniższych wskazówek może stać się przyczyną porażenia prądem elektrycznym, pożaru i/lub poważnych obrażeń ciała.

Należy zachować wszystkie przepisy i wskazówki bezpieczeństwa dla dalszego zastosowania.

Pojęcie "elektonarzędzie" odnosi się do elektronarzędzi zasilanych energią elektryczną z sieci (z przewodem zasilającym) i do elektronarzędzi zasilanych akumulatorami (bez przewodu zasilającego).

Bezpieczeństwo w miejscu pracy

- ▶ **Miejsce pracy należy utrzymywać w czystości i zapewnić dobre oświetlenie.** Nieporządek i brak właściwego oświetlenia sprzyjają wypadkom.
- ▶ **Elektonarzędzi nie należy używać w środowiskach zagrożonym wybuchem, np. w pobliżu łatwopalnych cieczy, gazów lub pyłów.** Podczas pracy elektronarzędziem wytwarzają się iskry, które mogą spowodować zapłon pyłów lub oparów.
- ▶ **Podczas użytkowania urządzenia należy zwrócić uwagę na to, aby dzieci i inne osoby postronne znajdowały się w bezpiecznej odległości.** Czynniki rozpraszające mogą spowodować utratę panowania nad elektronarzędziem.

Bezpieczeństwo elektryczne

- ▶ **Wtyczki elektronarzędzi muszą pasować do gniazd. Nie wolno w żadnej sytuacji i w żaden sposób modyfikować wtyczek.** Podczas pracy elektronarzędziami z uziemieniem ochronnym nie wolno stosować żadnych wtyków adaptacyjnych. Oryginalne wtyczki i pasujące do nich gniazda sieciowe zmniejszają ryzyko porażenia prądem.
- ▶ **Należy unikać kontaktu z uziemionymi elementami lub zwartymi z masą, takimi jak rury, grzejniki, kuchenki i lodówki.** Uziemienie ciała zwiększa ryzyko porażenia prądem elektrycznym.
- ▶ **Elektonarzędzi nie wolno narażać na kontakt z deszczem ani wilgocią.** Przedostanie się wody do wnętrza obudowy zwiększa ryzyko porażenia prądem elektrycznym.
- ▶ **Nie używać przewodu zasilającego do innych celów. Nie wolno używać przewodu do przenoszenia ani przesuwania elektronarzędzia; nie wolno też wyjmować wtyczki z gniazda, pociągając za przewód. Przewód należy chronić przed wysokimi temperaturami, należy**

go trzymać z dala od oleju, ostrych krawędzi i ruchomych części urządzenia. Uszkodzone lub splątane przewody zwiększają ryzyko porażenia prądem elektrycznym.

- ▶ **Używając elektronarzędzia na świeżym powietrzu, należy upewnić się, że przedłużacz jest przeznaczony do pracy na zewnątrz.** Użycie przedłużacza przeznaczonego do pracy na zewnątrz zmniejsza ryzyko porażenia prądem elektrycznym.
- ▶ **Jeżeli nie ma innej możliwości, niż użycie elektronarzędzia w wilgotnym otoczeniu, należy podłączyć je do źródła zasilania wyposażonego w wyłącznik ochronny różnicowoprądowy.** Zastosowanie wyłącznika ochronnego różnicowoprądowego zmniejsza ryzyko porażenia prądem elektrycznym.

Bezpieczeństwo osób

- ▶ **Podczas pracy z elektronarzędziem należy zachować czujność, każdą czynność wykonywać ostrożnie i z rozważą. Nie przystępować do pracy elektronarzędziem w stanie zmęczenia lub będąc pod wpływem narkotyków, alkoholu lub leków.** Chwila nieuwagi podczas pracy może grozić bardzo poważnymi obrażeniami ciała.
- ▶ **Stosować środki ochrony osobistej. Należy zawsze nosić okulary ochronne.** Środki ochrony osobistej, np. maska przeciwpylowa, antypoślizgowe obuwie, kask ochronny czy ochraniacze na uszy, w określonych warunkach pracy obniżają ryzyko obrażeń ciała.
- ▶ **Należy unikać niezamierzonego uruchomienia narzędzia. Przed podłączeniem elektronarzędzia do źródła zasilania i/lub podłączeniem akumulatora, podniesieniem albo transportem urządzenia, należy upewnić się, że włącznik elektronarzędzia znajduje się w pozycji wyłączonej.** Przenoszenie elektronarzędzia z palcem opartym na włączniku/wyłączniku lub włożeniu do gniazda sieciowego wtyczki włączonego narzędzia, może stać się przyczyną wypadków.
- ▶ **Przed włączeniem elektronarzędzia należy usunąć wszystkie narzędzia nastawcze i klucze maszynowe.** Narzędzia lub klucze, pozostawione w ruchomych częściach urządzenia, mogą spowodować obrażenia ciała.
- ▶ **Należy unikać nienaturalnych pozycji przy pracy. Należy dbać o stabilną pozycję przy pracy i zachowanie równowagi.** Dzięki temu można będzie łatwiej zapanować nad elektronarzędziem w nieprzewidzianych sytuacjach.
- ▶ **Należy nosić odpowiednią odzież. Nie należy nosić luźnej odzieży ani biżuterii. Włosy i odzież należy trzymać z dala od ruchomych części.** Luźna odzież, biżuteria lub długie włosy mogą zostać pochwycone przez ruchome części.
- ▶ **Jeżeli producent przewidział możliwość podłączenia odkurzacza lub systemu odsysania pyłu, należy upewnić się, że są one podłączone i są prawidłowo stosowane.** Użycie urządzenia odsysającego pył może zmniejszyć zagrożenie zdrowia pyłami.

- ▶ **Nie wolno dopuścić, aby rutyna, nabyta w wyniku częstej pracy elektronarzędziem, zastąpiła ściśle przestrzeganie zasad bezpieczeństwa.** Brak ostrożności i rozważli pod czas obsługi elektronarzędzia może w ułamku spowodować ciężkie obrażenia.

Obsługa i konserwacja elektronarzędzi

- ▶ **Nie należy przeciążać elektronarzędzia. Należy dobrać odpowiednio elektronarzędzie do wykonywanej czynności.** Odpowiednio dobrane elektronarzędzie wykona pracę lepiej i bezpieczniej, z prędkością, do jakiej jest przystosowane.
- ▶ **Nie należy używać elektronarzędzia do uszkodzonym włącznikiem/wyłącznikiem.** Elektronarzędzie, którym nie można sterować za pomocą włącznika/wyłącznika, stwarza zagrożenie i musi zostać naprawione.
- ▶ **Przed rozpoczęciem jakichkolwiek prac nastawczych, przed wymianą osprzętu lub przed odłożeniem elektronarzędzia należy wyjąć wtyczkę z gniazda sieciowego i/lub usunąć akumulator.** Ten środek ostrożności ogranicza ryzyko niezamierzonego uruchomienia elektronarzędzia.
- ▶ **Nieużywane elektronarzędzia należy przechowywać w miejscu niedostępnym dla dzieci. Nie należy udostępnić narzędzia osobom, które nie są z nim obeznane lub nie zapoznały się z niniejszą instrukcją.** Elektronarzędzia w rękach nieprzeszkolonego użytkownika są niebezpieczne.
- ▶ **Elektronarzędzia i osprzęt należy utrzymywać w nieagającym stanie technicznym. Należy kontrolować, czy ruchome części urządzenia prawidłowo funkcjonują i nie są zablokowane, czy nie doszło do uszkodzenia niektórych części oraz czy nie występują inne okoliczności, które mogą mieć wpływ na prawidłowe działanie elektronarzędzia. Uszkodzone części należy naprawić przed użyciem elektronarzędzia.** Wiele wypadków spowodowanych jest niewłaściwą konserwacją elektronarzędzi.
- ▶ **Należy stale dbać o czystość narzędzi skrawających i regularnie je ostrzyć.** Starannie konserwowane, ostre narzędzia skrawające rzadziej się blokują i są łatwiejsze w obsłudze.
- ▶ **Elektronarzędzi, osprzętu, narzędzi roboczych itp. należy używać zgodnie z ich instrukcjami oraz uwzględniać warunki i rodzaj wykonywanej pracy.** Wykorzystywanie elektronarzędzi do celów niezgodnych z ich przeznaczeniem jest niebezpieczne.
- ▶ **Uchwyty i powierzchnie chwytowe powinny być zawsze suche, czyste i niezabrudzone olejem ani smarem.** Śliskie uchwyty i powierzchnie chwytowe nie pozwalają na bezpieczne trzymanie narzędzia i kontrolę nad nim w nieoczekiwanych sytuacjach.

Serwis

- ▶ **Prace serwisowe przy elektronarzędziu mogą być wykonywane wyłącznie przez wykwalifikowany personel i przy użyciu oryginalnych części zamiennych.** W ten

sposób zagwarantowana jest bezpieczna eksploatacja elektronarzędzia.

Wskazówki dotyczące bezpieczeństwa pracy z pilarkami tarczowymi

Cięcie

- ▶ **⚠ ZAGROŻENIE: Ręce należy trzymać z dala od strefy cięcia oraz tarczy. Druga ręka powinna spoczywać na rękojeści dodatkowej bądź obudowie silnika.** Trzymając pilarkę oburącz, można uniknąć skaleczenia rąk przez tarczę.
- ▶ **Nie wkładać rąk pod obrabiany przedmiot.** Osłona nie chroni przed obrażeniami w strefie znajdującej się pod obrabianym przedmiotem.
- ▶ **Ustawiona głębokość cięcia musi być zgodna z grubością przecinanego materiału.** Zęby tarczy powinny wystawać poza materiał o niecałą wysokość zęba.
- ▶ **W żadnym wypadku nie wolno przytrzymywać obrabianego elementu ręką ani trzymać go na kolanach. Obrabiany element należy zamocować na stabilnym podłożu.** Właściwe zamocowanie obrabianego elementu jest bardzo istotne, gdyż dzięki temu można zmniejszyć niebezpieczeństwo w przypadku kontaktu z ciałem użytkownika, zablokowania się tarczy lub utraty panowania nad narzędziem.
- ▶ **Podczas wykonywania prac, przy których narzędzie skrawające mogłoby natrafić na ukryte przewody elektryczne lub na własny przewód zasilający, elektronarzędzie należy trzymać za izolowane powierzchnie.** Kontakt z przewodem elektrycznym pod napięciem może spowodować przekazanie napięcia na odsłonięte części metalowe elektronarzędzia, grożąc porażeniem operatorka prądem elektrycznym.
- ▶ **Do cięcia wzdłużnego należy zawsze używać prowadnicy.** Poprawia to dokładność cięcia i minimalizuje ryzyko zablokowania się tarczy.
- ▶ **Należy zawsze stosować tarcze o właściwych wymiarach i z odpowiednim otworem montażowym (np. gwiazdowym lub okrągłym).** Tarcze niepasujące do części mocujących pilarki, powodują nierównomierny bieg urządzenia i prowadzą do utraty panowania nad elektronarzędziem.
- ▶ **Nigdy nie wolno używać uszkodzonych lub nieodpowiednich elementów mocujących, takich jak podkładki lub śruby.** Podkładki i śruby zostały zaprojektowane pod kątem danego narzędzia i zapewniają optymalną wydajność oraz bezpieczeństwo pracy.

Przyczyny odrzutu i związane z tym ostrzeżenia

- odrzut jest nagłą reakcją na zablokowanie, zaklinowanie lub niewłaściwe ustawienie tarczy pilarskiej i prowadzi do niekontrolowanego oderwania się pilarki od obrabianego przedmiotu oraz jej przemieszczenia w kierunku osoby obsługującej;
- zablokowanie lub zaklinowanie tarczy w rzadzie prowadzi do zatrzymania tarczy, a siła pracy silnika powoduje odrzut pilarki w kierunku osoby obsługującej;

- skręcenie lub niewłaściwe ustawienie tarczy w rzazie może spowodować, że zęby z tyłu tarczy zagłębią się w powierzchni drewna, czego następstwem jest nagłe wyskoczenie tarczy z rzazu i jej przemieszczenie w kierunku osoby obsługującej.

Odrzut jest następstwem błędnego i/lub niezgodnego z przeznaczeniem sposobu użycia maszyny lub zastosowania jej w niewłaściwych warunkach. Można go uniknąć przez zachowanie opisanych poniżej odpowiednich środków ostrożności.

- ▶ **Elektronarzędzie należy mocno trzymać oburącz, a ciało i ramię ustawić w pozycji, umożliwiającej złagodzenie siły odrzutu. Należy zawsze znajdować się z boku tarczy. Nie należy stawać na linii ewentualnego odrzutu obracającej się tarczy.** W przypadku odrzutu piła może zostać odrzucona do tyłu, osoba obsługująca może jednak zapanować nad siłami odrzutu poprzez zachowanie odpowiednich środków ostrożności.
- ▶ **W razie zablokowania się tarczy lub przerwania operacji cięcia z jakiegokolwiek powodu, należy wyłączyć elektronarzędzie, trzymając je w bezruchu do momentu całkowitego zatrzymania się tarczy. W żadnym wypadku nie wolno podejmować prób wyjęcia tarczy z obrabianego przedmiotu ani ciągnąć pilarki w swoją stronę, gdy tarcza znajduje się w ruchu. Działanie takie może spowodować odrzut.** Należy zbadać przyczynę zablokowania się tarczy i podjąć stosowne działania w celu wyeliminowania problemu.
- ▶ **Przed ponownym uruchomieniem elektronarzędzia z tarczą pilarską znajdującą się w materiale, należy wycentrować tarczę w szczelinie tak, aby zęby nie znajdowały się w materiale.** Zaklinowanie się tarczy pilarskiej przy ponownym uruchomieniu elektronarzędzia może spowodować uniesienie obrabianego elementu w górę i odrzut.
- ▶ **Płyty o dużych rozmiarach należy podeprzeć przed przystąpieniem do obróbki, aby zminimalizować ryzyko zablokowania się tarczy pilarskiej i odrzutu.** Duże płyty mogą się ugiąć pod własnym ciężarem. Płyty takie należy podeprzeć z obydwu stron, w pobliżu linii cięcia oraz krawędzi.
- ▶ **Nie należy używać stępionych ani uszkodzonych tarcz.** Stępione lub uszkodzone tarcze powodują zwięźnienie rzazu, co wiąże się z silniejszym tarcieniem, ryzykiem zablokowania lub odrzutu tarczy.
- ▶ **Głębokość i kąt cięcia powinny zostać ustawione przed rozpoczęciem pracy.** Zmiana nastaw podczas cięcia może prowadzić do zablokowania i odrzutu tarczy.
- ▶ **Należy zachować szczególną ostrożność podczas wykonywania cięć w ścianach i elementach nieprzejrzystych.** Wystająca część tarczy może przeciąć element, który spowoduje odrzut.

Działanie osłony dolnej

- ▶ **Przed każdym użyciem pilarki należy sprawdzić, czy osłona dolna zamyka się prawidłowo. Nie wolno używać pilarki, jeżeli osłona dolna nie porusza się swobodnie, a czas jej zamykania budzi zastrzeżenia (po-**

winna ona zamykać się natychmiast). W żadnym wypadku nie wolno blokować lub przywiązywać osłony dolnej w położeniu otwartym. Upadek pilarki może spowodować wygięcie się osłony dolnej. Osłonę dolną należy otworzyć, używając dźwigni i sprawdzić, czy porusza się ona swobodnie. Następnie należy przetestować pilarkę, wykonując cięcia pod wszystkimi kątami i na wszystkich głębokościach, sprawdzając, czy osłona nie dotyka tarczy ani innych elementów pilarki.

- ▶ **Przed każdym użyciem pilarki należy sprawdzić prawidłowość działania sprężyny osłony dolnej. Jeżeli działanie osłony lub jej sprężyny budzi zastrzeżenia, przed użyciem pilarki należy ją oddać do naprawy.** Wadliwe elementy, kleiste osady lub nawarstwione wióry mogą spowalniać poruszanie się osłony dolnej.
- ▶ **Osłonę dolną można odsunąć ręcznie tylko w przypadku specjalnych rodzajów cięć, takich jak cięcia wgłębne i cięcia pod kątem. Osłonę dolną należy otwierać za pomocą dźwigni. Dźwignię należy zwolnić, gdy tylko tarcza zagłębi się w obrabianym elemencie.** Przy wszystkich innych rodzajach prac, osłona dolna powinna uchylać się automatycznie.
- ▶ **Przed odłożeniem pilarki na ławę lub podłogę należy upewnić się, że osłona dolna w całości zasłania tarczę.** Niezabezpieczona, poruszająca się siłą inercji tarcza powoduje przemieszczanie pilarki do tyłu i przecięcie wszystkich obiektów na jej drodze. Należy zwrócić uwagę na czas wybiegu tarczy.

Dodatkowe wskazówki dotyczące bezpieczeństwa

- ▶ **Nie wkładać rąk do wyrzutnika wiórów.** Istnieje niebezpieczeństwo skaleczenia przez obracające się elementy.
- ▶ **Nie wolno pracować pilarką, trzymając ją nad głową.** Ten rodzaj pracy nie zapewnia wystarczającej kontroli nad elektronarzędziem.
- ▶ **Należy używać odpowiednich detektorów w celu zlokalizowania instalacji lub zwrócić się o pomoc do lokalnego dostawcy usługi.** Kontakt z przewodami znajdującymi się pod napięciem może doprowadzić do powstania pożaru lub porażenia elektrycznego. Uszkodzenie przewodu gazowego może doprowadzić do wybuchu. Wniknięcie do przewodu wodociągowego powoduje szkody rzeczowe lub może spowodować porażenie elektryczne.
- ▶ **Nie należy używać elektronarzędzia stacjonarnie.** Nie jest ono przystosowane do pracy ze stołem pilarskim.
- ▶ **Należy zabezpieczyć obrabiany przedmiot.** Zamocowanie obrabianego przedmiotu w urządzeniu mocującym lub imadle jest bezpieczniejsze niż trzymanie go w ręku.
- ▶ **Podczas cięć wgłębnych, które nie są wykonywane pod kątem prostym, należy zabezpieczyć podstawę pilarki przed ewentualnym przesunięciem się w bok.** Przesunięcie się pilarki w bok może spowodować zablokowanie się tarczy pilarskiej, a co za tym idzie odrzut.
- ▶ **Nie używać tarcz pilarskich z wysokostopowej stali szybkotnącej HSS.** Tarcze z tej stali mogą łatwo się złamać.

- ▶ **Nie wolno ciąć metali żelaznych.** Rozżarzone wióry mogą spowodować zapłon systemu odsysania pyłu.
- ▶ **Należy stosować maskę przeciwpyłową.**
- ▶ **Przed odłożeniem elektronarzędzia należy poczekać, aż znajdzie się ono w bezruchu.** Narzędzie robocze może się zablokować i doprowadzić do utraty kontroli nad elektronarzędziem.

Opis urządzenia i jego zastosowania



Należy przeczytać wszystkie wskazówki dotyczące bezpieczeństwa i zalecenia. Nieprzestrzeżenie wskazówek dotyczących bezpieczeństwa i zaleceń może doprowadzić do porażenia prądem elektrycznym, pożaru i/lub poważnych obrażeń ciała.

Proszę zwrócić uwagę na rysunki zamieszczone na początku instrukcji obsługi.

Użycie zgodne z przeznaczeniem

Elektronarzędzie przeznaczone jest do wzdłużnego i poprzecznego cięcia drewna po linii prostej i pod kątem, z wykorzystaniem powierzchni oporowej. Przy zastosowaniu odpowiednich tarcz możliwe jest cięcie cienkościennych metali nieżelaznych, np. profili.

Obróbka metali żelaznych jest niedozwolona.

Przedstawione graficznie komponenty

Numeracja przedstawionych komponentów odnosi się do schematu elektronarzędzia, znajdującego się na stronie graficznej.

- (1) Blokada włącznika/wyłącznika
 - (2) Włącznik/wyłącznik
 - (3) Rękojeść dodatkowa (powierzchnia izolowana)
 - (4) Przycisk blokady wrzeciona
 - (5) Skala kąta cięcia
 - (6) Klucz sześciokątny
 - (7) Śruba motylkowa do ustawiania kąta cięcia
 - (8) Śruba motylkowa do prowadnicy równoległej
 - (9) Okienko do kontroli linii cięcia „CutControl” (PKS 55 A/PKS 55-2 A/PKS 66 A/PKS 66 AF/PKS 66-2 AF)
 - (10) Prowadnica równoległa
 - (11) Osłona (dolna)
 - (12) Podstawa
 - (13) Dźwignia przestawna osłony
 - (14) Śruba motylkowa do ustawiania kąta cięcia
 - (15) Pokrywa ochronna
 - (16) Wyrzutnik wiórów
 - (17) Rękojeść (powierzchnia izolowana)
 - (18) Śruba mocująca z podkładką
 - (19) Kołnierz
 - (20) Tarcza pilarska^{a)}
 - (21) Kołnierz mocujący
 - (22) Wrzeciono
 - (23) Wąż odsysający^{a)}
 - (24) Rura odprowadzająca wióry
 - (25) Pojemnik na pył/wióry^{a)}
 - (26) Zasuwa pojemnika na pył/wióry
 - (27) Dźwignia wstępnego wyboru głębokości cięcia
 - (28) Skala głębokości cięcia
 - (29) Znacznik cięcia pod kątem 45°
 - (30) Znacznik cięcia 0°
 - (31) Szyna prowadząca^{a)}
 - (32) Przycisk do blokady szyny prowadzącej
 - (33) Zacisk stolarski^{a)}
- a) **Osprzęt ukazany na rysunkach lub opisany w instrukcji użytkowania nie wchodzi w standardowy zakres dostawy. Kompletny asortyment wyposażenia dodatkowego można znaleźć w naszym katalogu osprzętu.**

Dane techniczne

Ręczna pilarka tarczowa		PKS 55	PKS 55 A PKS 55-2 A	PKS 66 A PKS 66 AF ^{A)} PKS 66-2 AF ^{A)}
Numer katalogowy		3 603 E00 0..	3 603 E01 0..	3 603 E02 0..
Moc nominalna	W	1200	1200	1600
Prędkość obrotowa bez obciążenia	min ⁻¹	5600	5600	5000
Maks. głębokość cięcia				
– dla kąta 0°	mm	55	55	66
– dla kąta 45°	mm	38	38	48
Blokada wrzeciona		●	●	●
CutControl		–	●	●
Pojemnik na pył/wióry		–	●	●
Wymiary podstawy	mm	288 x 153	288 x 153	327 x 160

Ręczna pilarka tarczowa		PKS 55	PKS 55 A PKS 55-2 A	PKS 66 A PKS 66 AF ^{A)} PKS 66-2 AF ^{A)}
Maks. średnica tarczy	mm	160	160	190
Min. średnica tarczy	mm	150	150	184
Maks. grubość korpusu tarczy	mm	1,8	1,8	1,8
Średnica otworu mocującego tarczy	mm	20	20	30
Waga ^{B)}	kg	3,9	3,9	5,4
Klasa ochrony		□ / II	□ / II	□ / II

A) PKS 66 AF/PKS 66-2 AF z szyną prowadzącą

B) Waga bez przewodu sieciowego i wtyczki

Dane obowiązują dla napięcia znamionowego [U] 230 V. Przy napięciach odbiegających od powyższego i w przypadku specjalnych wersji produktu sprzedawanych w niektórych krajach dane te mogą się różnić.

Podczas włączania urządzenia dochodzi do krótkotrwałych spadków napięcia. W przypadku niekorzystnych warunków działania sieci może dojść do zakłóceń pracy innych urządzeń. W przypadku impedancji źródła zasilania mniejszej niż 0,36 omów nie należy się liczyć z żadnymi zakłóceniami.

Wskazówki dotyczące warunków przyłączenia do sieci dla PKS 66 A/PKS 66 AF/PKS 66-2 AF:

Urządzenie spełnia wymagania normy IEC 61000-3-11 i podlega przyłączeniu warunkowemu. Przy niekorzystnych warunkach zasilania działanie urządzenia może prowadzić do sporadycznych wahań napięcia. Impedancja tego urządzenia jest określona jako $Z_{\text{aktual}} = 0,34 \Omega$. Użytkownik musi zapewnić, że gniazdo elektryczne o impedancji Z_{max} , do którego będzie podłączone urządzenie, spełnia wymóg impedancji: $Z_{\text{aktual}} \geq Z_{\text{max}}$. Jeżeli wartość Z_{max} nie jest znana, należy ustalić wartość Z_{max} w porozumieniu z operatorem sieci lub dostawcą energii elektrycznej.

Informacje o emisji hałasu i drgań

Wartości pomiarowe emisji hałasu zostały określone zgodnie z **EN 62841-2-5**.

Określony wg skali A typowy poziom hałasu emitowanego przez elektronarzędzie wynosi:

PKS 55:

poziom ciśnienia akustycznego **95 dB(A)**; poziom mocy akustycznej **103 dB(A)**. Niepewność pomiaru $K = 3$ dB.

PKS 66:

poziom ciśnienia akustycznego **96 dB(A)**; poziom mocy akustycznej **104 dB(A)**. Niepewność pomiaru $K = 3$ dB.

Stosować środki ochrony słuchu!

Wartości łączne drgań a_{h} (suma wektorowa z trzech kierunków) i niepewność pomiaru K oznaczone zgodnie z **EN 62841-2-5**:

Cięcie drewna: $a_{\text{h}} = 4,0 \text{ m/s}^2$, $K = 1,5 \text{ m/s}^2$

Cięcie metalu: $a_{\text{h}} = 3,0 \text{ m/s}^2$, $K = 1,5 \text{ m/s}^2$

Podany w niniejszej instrukcji poziom drgań i poziom emisji hałasu zostały zmierzone zgodnie ze znormalizowaną procedurą pomiarową i mogą zostać użyte do porównywania elektronarzędzi. Można ich także użyć do wstępnej oceny poziomu drgań i poziomu emisji hałasu.

Podany poziom drgań i poziom emisji hałasu jest reprezentatywny dla podstawowych zastosowań elektronarzędzia. Jeżeli elektronarzędzie użyte zostanie do innych zastosowań lub z innymi narzędziami roboczymi, a także jeśli nie będzie właściwie konserwowane, poziom drgań i poziom emisji hałasu mogą różnić się od podanych wartości. Podane powyżej przyczyny mogą spowodować podwyższenie poziomu drgań i poziomu emisji hałasu w czasie pracy.

Aby dokładnie ocenić poziom drgań i poziom emisji hałasu, należy wziąć pod uwagę także okresy, gdy urządzenie jest wyłączone lub gdy jest ono wprawdzie włączone, ale nie jest używane do pracy. Podane powyżej przyczyny mogą spowo-

dować obniżenie poziomu drgań i poziomu emisji hałasu w czasie pracy.

Należy wprowadzić dodatkowe środki bezpieczeństwa, mające na celu ochronę osoby obsługującej przed skutkami ekspozycji na drgania, np.: konserwacja elektronarzędzia i narzędzi roboczych, zapewnienie odpowiedniej temperatury, aby nie dopuścić do wyziębienia rąk, właściwa organizacja czynności wykonywanych podczas pracy.

Montaż

► **Należy stosować tarcze, których maksymalnie dopuszczalna prędkość jest wyższa od prędkości obrotowej elektronarzędzia bez obciążenia.**

Mocowanie/wymiana tarczy pilarskiej

- **Przed przystąpieniem do jakichkolwiek prac przy elektronarzędziu należy wyjąć wtyczkę z gniazda.**
- **Podczas montażu tarczy pilarskiej używać rękawic ochronnych.** Przy kontakcie z tarczą pilarską istnieje niebezpieczeństwo zranienia.
- **W żadnym wypadku nie wolno używać tarcz szlifierskich jako narzędzi roboczych.**
- **Należy stosować wyłącznie tarcze pilarskie, których parametry są zgodne z podanymi w niniejszej instrukcji obsługi i na elektronarzędziu, oraz takie, które zostały przetestowane zgodnie z wymaganiami normy EN 847-1 i są odpowiednio oznakowane.**

Wybór tarczy

Lista zalecanych tarcz znajduje się na końcu niniejszej instrukcji obsługi.

Demontaż tarczy (zob. rys. A)

W celu wymiany narzędzia roboczego najlepiej jest położyć elektronarzędzie na przedniej części obudowy silnika.

- Nacisnąć przycisk blokady wrzeciona (4) i przytrzymać w tej pozycji.
- ▶ **Przycisk blokady wrzeciona (4) wolno naciskać tylko przy nieruchomym wrzecionie.** W przeciwnym wypadku może dojść do uszkodzenia elektronarzędzia.
- Za pomocą klucza sześciokątnego (6) wykręcić śrubę mocującą (18), obracając ją w kierunku ⚙.
- Odchylić osłonę (11) i mocno ją przytrzymać.
- Zdjąć kołnierz mocujący (19) i tarczę (20) z wrzeciona (22).

Montaż tarczy (zob. rys. A)

W celu wymiany narzędzia roboczego najlepiej jest położyć elektronarzędzie na przedniej części obudowy silnika.

- Oczyszczyć tarczę (20) i wszystkie elementy mocujące.
- Odchylić osłonę (11) i mocno ją przytrzymać.
- Założyć tarczę (20) na kołnierz mocujący uchwyty (21). Kierunek cięcia zębów (ukazany przez strzałkę umieszczoną na tarczy) musi być zgodny z kierunkiem wskazywanym przez strzałkę, umieszczoną na pokrywie ochronnej (15).
- Założyć kołnierz mocujący (19) i wkręcić śrubę mocującą (18), obracając ją w kierunku ⚙. Należy przy tym zwrócić uwagę na właściwe położenie kołnierza mocującego uchwyty (21) i kołnierza mocującego (19).
- Nacisnąć przycisk blokady wrzeciona (4) i przytrzymać w tej pozycji.
- Za pomocą klucza sześciokątnego (6) dokręcić śrubę mocującą (18), obracając ją w kierunku ⚙. Moment dokręcania powinien wynosić 6–9 Nm, co odpowiada mocnemu dokręceniu ręką plus dodatkowo ¼ obrotu.

System odsysania pyłu i wiórów (zob. rys. B–E)

Pyły niektórych materiałów, na przykład pyłków malarskich z zawartością ołowiu, niektórych gatunków drewna, minerałów lub niektórych rodzajów metalu, mogą stanowić zagrożenie dla zdrowia. Bezpośredni kontakt fizyczny z pyłami lub przedostanie się ich do płuc może wywołać reakcje alergiczne i/lub choroby układu oddechowego operatora lub osób znajdujących się w pobliżu.

Niektóre rodzaje pyłów, np. dębiny lub buczyny uważane są za rakotwórcze, szczególnie w połączeniu z substancjami do obróbki drewna (chromiany, impregnaty do drewna). Materiały, zawierające azbest mogą być obrabiane jedynie przez odpowiednio przeszkolony personel.

- O ile jest to możliwe, należy zawsze stosować system odsysania pyłu, dostosowany do rodzaju obrabianego materiału.
- Należy zawsze dbać o dobrą wentylację stanowiska pracy.
- Zaleca się noszenie maski przeciwpylowej z pochłanianiem klasy P2.

Należy przestrzegać aktualnie obowiązujących w danym kraju przepisów, regulujących zasady obróbki różnego rodzaju materiałów.

- ▶ **Należy unikać gromadzenia się pyłu na stanowisku pracy.** Pyły mogą się z łatwością zapalić.

Wskazówka: Podczas pracy należy zawsze stosować rurę odprowadzającą wióry (24) lub pojemnik na pył/wióry (25), aby nie zostać trafionym przez unoszące się w powietrzu wióry.

Rurę odprowadzającą wióry (24) można stosować zarówno z podłączonym systemem odsysania pyłu i wiórów, jak i bez niego. Rurę odprowadzającą wióry należy ustawić w zależności od rodzaju zastosowania tak, aby wypadający wióry nie trafiały w osobę obsługującą, a następnie mocno wsunąć w wyrzutnik wiórów (16).

Zewnętrzny system odsysania pyłu (zob. rys. B)

Założyć wąż odsysający (23) (osprzęt) na wyrzutnik wiórów (16). Podłączyć wąż odsysający (23) do odkurzacza (osprzęt). Zestawienie odkurzaczy, które można podłączyć do elektronarzędzia, znajduje się na końcu niniejszej instrukcji.

Elektronarzędzie można podłączyć do gniazda wbudowanego w odkurzac uniwersalny Bosch wyposażony w funkcję zdalnego startu/stopu. Odkurzacz uruchamiany jest wówczas automatycznie w momencie załączenia zasilania w elektronarzędziu.

Odkurzac musi być dostosowany do rodzaju obrabianego materiału.

Do odsysania szczególnie niebezpiecznych dla zdrowia pyłów rakotwórczych należy używać odkurzacza specjalnego.

System odsysania pyłu z pojemnikiem na pył/wióry (zob. rys. C – E)

Podczas mniejszych prac pojemnik na pył/wióry (25) można stosować z zasuniętą zasuwą (26). Do większych prac zasuwę należy pozostawić odsuniętą, aby wióry mogły wypadać. Założyć pojemnik na pył/wióry (25) na wyrzutnik wiórów (16).

Dla zapewnienia optymalnej wydajności odsysania pojemnik na pył/wióry (25) należy regularnie opróżniać.

Aby opróżnić pojemnik na pył/wióry (25), należy zdjąć go z wyrzutnika wiórów (16). Przesunąć zasuwę (26) do góry, obrócić pojemnik na pył/wióry (25) w bok i opróżnić go.

Przed założeniem pojemnika na pył/wióry (25) należy oczyścić króciec przyłączeniowy.

Praca

- ▶ **Przed przystąpieniem do jakichkolwiek prac przy elektronarzędziu należy wyjąć wtyczkę z gniazda.**

Tryby pracy

Ustawianie głębokości cięcia (zob. rys. F)

- ▶ **Głębokość cięcia należy dopasować do grubości obrabianego elementu.** Spod obrabianego elementu zęby tarczy powinny wystawać na długość mniejszą niż ich całkowita wysokość.

Zwolnić dźwignię mocującą (27). Aby zmniejszyć głębokość cięcia, należy odsunąć pilarkę od podstawy (12), natomiast aby zwiększyć głębokość cięcia należy wsunąć pilarkę głębiej, w kierunku podstawy (12). Ustawić właściwą głębo-

kość, posługując się skalą głębokości cięcia. Ponownie zaciągnąć dźwignię mocującą (27).

Ustawianie kąta cięcia

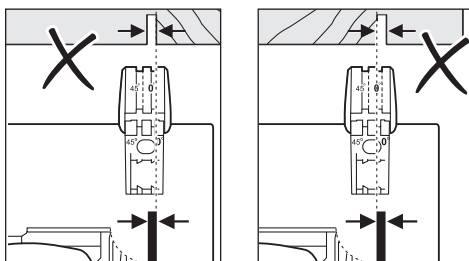
Odkręcić śruby motylkowe (7) i (14). Odchylić na bok pilarkę. Ustawić żądaną wartość na skali (5). Ponownie dokręcić śruby motylkowe (7) i (14).

Wskazówka: Podczas cięć pod kątem głębokość cięcia jest mniejsza niż wskazana wartość na skali głębokości cięcia (28).

Znaczniki cięcia (zob. rys. G)

(PKS 55 A/PKS 55-2 A/PKS 66 A/PKS 66 AF/ PKS 66-2 AF)

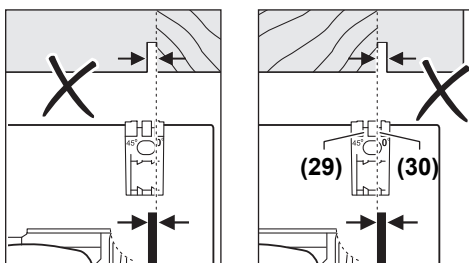
Okienko „Cut Control” (9), które można odchylić do przodu, pomaga w precyzyjnym prowadzeniu pilarki tarczowej wzdłuż wyrysowanej na obrabianym materiale linii cięcia. Okienko „Cut Control” (9) posiada dwa znaczniki jeden do cięcia pod kątem prostym i jeden do cięcia pod kątem 45°. Znacznik cięcia 0° (30) wskazuje pozycję tarczy podczas cięcia pod kątem prostym. Znacznik cięcia 45° (29) wskazuje pozycję tarczy podczas cięcia pod kątem 45°.



Aby wykonać precyzyjne cięcie, należy przyłożyć pilarkę tarczową do elementu obrabianego w sposób pokazany na rysunku. Najlepiej jest przeprowadzić wcześniej cięcie próbne.

Znaczniki cięcia (PKS 55)

Znacznik cięcia 0° (30) wskazuje pozycję tarczy podczas cięcia pod kątem prostym. Znacznik cięcia 45° (29) wskazuje pozycję tarczy podczas cięcia pod kątem 45°.



Dla wykonania precyzyjnego cięcia należy przyłożyć pilarkę tarczową do elementu obrabianego tak, jak pokazano na rysunku. Najlepsze efekty osiągnie się, jeżeli przeprowadzi się uprzednio cięcie próbne.

Uruchamianie

► **Należy zwrócić uwagę na napięcie sieciowe!** Napięcie źródła prądu musi zgadzać się z danymi na tabliczce znamionowej elektronarzędzia.

Włączanie/wyłączanie

Aby **włączyć** elektronarzędzie, należy nacisnąć najpierw nacisnąć blokadę włącznika/wyłącznika (1), **następnie** nacisnąć włącznik/wyłącznik (2) i przytrzymać go w tej pozycji.

Aby **wyłączyć** elektronarzędzie, należy zwolnić włącznik/wyłącznik (2).

Wskazówka: Ze względów bezpieczeństwa włącznik/wyłącznik (2) nie może zostać zablokowany do pracy ciągłej. Przez cały czas obróbki musi być naciśnięty przez osobę obsługującą.

Wskazówki dotyczące pracy

► **Przed przystąpieniem do jakichkolwiek prac przy elektronarzędziu należy wyjąć wtyczkę z gniazda.**

Szerokość cięcia różni się w zależności od rodzaju zastosowanej tarczy.

Tarcze należy chronić przed upadkiem i uderzeniami.

Elektronarzędzie należy prowadzić równomiernie, lekko je popychając w kierunku cięcia, aby utrzymać wysoką jakość cięcia. Zbyt silny posuw powoduje znaczne zmniejszenie trwałości narzędzi roboczych i może doprowadzić do uszkodzenia elektronarzędzia.

Wydajność i jakość cięcia zależą w dużym stopniu od stanu i rodzaju użebienia tarczy. Należy dlatego używać wyłącznie tarcz ostrych i mających użebienie dostosowane do piłowanego materiału.

Cięcie drewna

Właściwy wybór tarczy zależy od rodzaju drewna, jego jakości oraz od tego, czy wykonywane będą cięcia wzdłużne czy ukośne.

Podczas cięć wzdłużnych w drewnie świerkowym powstają długie, spiralne wióry. Mogą one zatkać wyrzut wiórów (16).

Pyły buczyny i dębiny są szczególnie niebezpieczne dla zdrowia, dlatego należy pracować wyłącznie z zastosowaniem systemu odsysania pyłu.

Cięcie metali nieżelaznych

Wskazówka: Do cięcia metali nieżelaznych należy zastosować odpowiednią, ostrą tarczę. Tylko w ten sposób osiągnie się czystą linię cięcia i zapobiegnie zablokowaniu tarczy.

Przyłożyć włączone elektronarzędzie do obrabianego elementu i ostrożnie dokonać nacięcia wstępnego. Następnie kontynuować pracę z lekkim posuwem i bez przestojów.

Cięcie profili należy rozpoczynać od wąskiej strony. W przypadku cięcia ceowników nie należy rozpoczynać z otwartej strony. Długie profile należy podeprzeć – zapobiegnie się w ten sposób zablokowaniu się tarczy i odrzutowi elektronarzędzia.

Cięcie z prowadnicą równoległą (zob. rys. H)

Prowadnica równoległa (10) umożliwia wykonywanie precyzyjnych cięć wzdłuż krawędzi obrabianego elementu, a także cięcia równych pasów.

Odkręcić śrubę motylkową (8) i wsunąć skalę prowadnicy równoległej (10) przez prowadnicę w podstawie (12). Ustawić żądaną szerokość cięcia na skali przy odpowiednim znaczniku cięcia (30) lub (29), zob. rozdział „Znaczniki cięcia”. Ponownie dokręcić śrubę motylkową (8).

Cięcie z szyną prowadzącą (zob. rys. I–K)

Za pomocą szyny prowadzącej (31) można wykonać cięcia w linii prostej.

Odpowiednia wykładzina na listwie prowadzącej zapobiega ślizganiu się jej po powierzchni przedmiotu nie powodując jednocześnie jej uszkodzeń.

Szynę prowadzącą (31) można przedłużyć. W tym celu należy obrócić szynę prowadzącą (31) o 180° i połączyć ze sobą szyny (31). W celu zablokowania nacisnąć przycisk (32). Aby zdemontować szyny, należy nacisnąć przycisk (32) po drugiej stronie i rozłączyć szyny (31).

Na górnej stronie szyny prowadzącej (31) znajdują się dwa znaczniki. Strony ze znacznikiem „90°” należy używać do cięć pod kątem prostym, a strony ze znacznikiem „45°” do pozostałych cięć pod kątem.

Gumowa nakładka na szynie prowadzącej chroni podczas cięć 90° i 45° przed wyszczerbieniem krawędzi materiałów drewnianych.

Nakładkę należy przy pierwszym cięciu dopasować do danej pilarki tarczowej, lekko ją przycinając.

Wskazówka: Szyna prowadząca (31) musi ściśle przylegać do obrabianego przedmiotu i nie powinna wystawać poza krawędź strony przeznaczonej do cięcia.

Jezeli szyna prowadząca (31) wystaje poza krawędź przedmiotu obrabianego, nie wolno opierać pilarki tarczowej na szynie (31) bez równoczesnego podtrzymywania pilarki.

Szyna prowadząca (31) wykonana została z tworzywa sztucznego i nie utrzyma pilarki.

Zamocować szynę prowadzącą (31) za pomocą ścisków stolarskich (33) na obrabianym elemencie. Należy przy tym zwrócić uwagę, by uwypuklenie, znajdujące się po wewnętrznej stronie ścisła stolarskiego (33) znalazło się w odpowiednim zagłębieniu w szynie prowadzącej (31).

Włączyć elektronarzędzie i przesuwać je z lekkim równomiernym posuwem przez materiał.

Konserwacja i serwis

Konserwacja i czyszczenie

- ▶ **Przed przystąpieniem do jakichkolwiek prac przy elektronarzędziu należy wyjąć wtyczkę z gniazda.**
- ▶ **Utrzymywanie urządzenia i szczelin wentylacyjnych w czystości gwarantuje prawidłową i bezpieczną pracę.**

Jeżeli konieczna okaże się wymiana przewodu przyłączeniowego, należy zlecić ją firmie **Bosch** lub autoryzowanemu ser-

wisowi elektronarzędzi **Bosch**, co pozwoli uniknąć ryzyka zagrożenia bezpieczeństwa.

Ostłona musi zawsze swobodnie się poruszać i samoczynnie zamykać. Dlatego też należy zawsze utrzymywać zakres jej ruchu w czystości. Kurz i wióry należy usuwać za pomocą miękkiego pędzelka.

Tarcze bez powłok ochronnych można chronić przed korozją poprzez nałożenie cienkiej warstwy oleju bezkwasowego. Przed przystąpieniem do cięcia należy usunąć olej, gdyż może on zabrudzić drewno.

Resztki żywicy i kleju na tarczy obniżają jakość cięcia. Dlatego należy po każdym użyciu oczyścić tarczę.

Obsługa klienta oraz doradztwo dotyczące użytkowania

Ze wszystkimi pytaniami, dotyczącymi naprawy i konserwacji nabytego produktu oraz dostępu do części zamiennych, prosimy zwracać się do punktów obsługi klienta. Rysunki techniczne oraz informacje o częściach zamiennych można znaleźć pod adresem: www.bosch-pt.com

Nasz zespół doradztwa dotyczącego użytkowania odpowie na wszystkie pytania związane z produktami firmy Bosch oraz ich osprzętem.

Przy wszystkich zgłoszeniach oraz zamówieniach części zamiennych konieczne jest podanie 10-cyfrowego numeru katalogowego, znajdującego się na tabliczce znamionowej produktu.

Polska

Robert Bosch Sp. z o.o.
Serwis Elektronarzędzi
Ul. Jutrzenki 102/104
02-230 Warszawa

Na www.servisbosch.com znajdują Państwo wszystkie szczegóły dotyczące usług serwisowych online.

Tel.: 22 7154450

Faks: 22 7154440

E-Mail: bsc@pl.bosch.com

www.bosch-pt.pl

Pozostałe adresy serwisów znajdują się na stronie:

www.bosch-pt.com/serviceaddresses

Utylizacja odpadów

Elektronarzędzia, osprzęt i opakowanie należy doprowadzić do powtórnego przetworzenia zgodnie z obowiązującymi przepisami ochrony środowiska.



Nie wolno wyrzucać elektronarzędzi razem z odpadami z gospodarstwa domowego!

Tylko dla krajów UE:

Zgodnie z dyrektywą Parlamentu Europejskiego i Rady 2012/19/UE w sprawie zużytego sprzętu elektrycznego i elektronicznego oraz jej transpozycją do prawa krajowego, niezdatne do użytku elektronarzędzia należy zbierać osobno i doprowadzić do recyklingu zgodnie z obowiązującymi przepisami ochrony środowiska.

W przypadku nieprawidłowej użyciu przyrządu elektryczny i elektroniczny może mieć szkodliwe skutki dla środowiska i zdrowia ludzkiego, wynikające z potencjalnej obecności substancji niebezpiecznych.

Čeština

Bezpečnostní upozornění

Obecné bezpečnostní pokyny pro elektrické nářadí

⚠ VÝSTRAHA Prostudujte si všechny bezpečnostní výstrahy, pokyny, ilustrace a specifikace k tomuto elektrickému nářadí. Nedodržování všech níže uvedených pokynů může mít za následek úraz elektrickým proudem, požár a/nebo těžké poranění.

Všechna varovná upozornění a pokyny do budoucna uschovejte.

V upozorněních použitý pojem „elektrické nářadí“ se vztahuje na elektrické nářadí napájené ze sítě (se síťovým kabelem) a na elektrické nářadí napájené akumulátorem (bez síťového kabelu).

Bezpečnost pracoviště

- ▶ **Udržujte pracoviště v čistotě a dobře osvětlené.** Nepořádek nebo neosvětlené pracoviště mohou vést k úrazům.
- ▶ **S elektrickým nářadím nepracujte v prostředí ohroženém explozí, kde se nacházejí hořlavé kapaliny, plyny nebo prach.** Elektrické nářadí vytváří jiskry, které mohou prach nebo páry zapálit.
- ▶ **Děti a jiné osoby udržujte při použití elektrického nářadí v bezpečné vzdálenosti od pracoviště.** Při rozptýlení můžete ztratit kontrolu nad nářadím.

Elektrická bezpečnost

- ▶ **Zástrčky elektrického nářadí musí lícovat se zásuvkou. Zástrčka nesmí být žádným způsobem upravena. S elektrickým nářadím s ochranným uzemněním nepoužívejte žádné adaptérové zástrčky.** Neupravené zástrčky a odpovídající zásuvky snižují riziko zásahu elektrickým proudem.
- ▶ **Zabraňte kontaktu těla s uzemněnými povrchy, jako jsou např. potrubí, topení, sporáky a chladničky.** Je-li vaše tělo uzemněno, existuje zvýšené riziko zásahu elektrickým proudem.
- ▶ **Chraňte elektrické nářadí před deštěm a vlhkem.** Vniknutí vody do elektrického nářadí zvyšuje nebezpečí zásahu elektrickým proudem.
- ▶ **Dbejte na účel kabelu. Nepoužívejte jej k nošení elektrického nářadí nebo k vytáhnutí zástrčky ze zásuvky. Udržujte kabel v bezpečné vzdálenosti od tepla, oleje, ostrých hran nebo pohyblivých dílů.**

Poškozené nebo spletené kabely zvyšují riziko zásahu elektrickým proudem.

- ▶ **Pokud pracujete s elektrickým nářadím venku, použijte pouze takové prodlužovací kabely, které jsou způsobilé i pro venkovní použití.** Použití prodlužovacího kabelu, jež je vhodný pro použití venku, snižuje riziko zásahu elektrickým proudem.
- ▶ **Pokud se nelze vyhnout provozu elektrického nářadí ve vlhkém prostředí, použijte proudový chránič.** Použití proudového chrániče snižuje riziko zásahu elektrickým proudem.

Osobní bezpečnost

- ▶ **Buďte pozorní, dávejte pozor na to, co děláte a přistupujte k práci s elektrickým nářadím rozumně. Nepoužívejte žádné elektrické nářadí, pokud jste unaveni nebo pod vlivem drog, alkoholu či léků.** Moment nepozornosti při použití elektrického nářadí může vést k vážným poraněním.
 - ▶ **Používejte ochranné osobní pomůcky. Noste ochranné brýle.** Nošení osobních ochranných pomůcek, jako je maska proti prachu, bezpečnostní obuv s protiskluzovou podrážkou, ochranná přilba nebo sluchátka, podle aktuálních podmínek, snižuje riziko poranění.
 - ▶ **Zabraňte neúmyslnému uvedení do provozu. Přesvědčte se, že je elektrické nářadí vypnuté, dříve než jej uchopíte, poneseťe či připojíte na zdroj napájení a/nebo akumulátor.** Máte-li při nošení elektrického nářadí prst na spínači, nebo pokud nářadí připojíte ke zdroji napájení zapnuté, může dojít k úrazu.
 - ▶ **Než elektrické nářadí zapnete, odstraňte seřizovací nástroje nebo klíče.** Nachází-li se v otáčivém dílu elektrického nářadí nějaký nástroj nebo klíč, může dojít k poranění.
 - ▶ **Nepřeceňujte své síly. Zajistěte si bezpečný postoj a udržujte vždy rovnováhu.** Tím můžete elektrické nářadí v neočekávaných situacích lépe kontrolovat.
 - ▶ **Noste vhodný oděv. Nenoste volný oděv ani šperky. Vlasy a oděv udržujte v bezpečné vzdálenosti od pohybujících se dílů.** Volný oděv, šperky nebo dlouhé vlasy mohou být zachyceny pohybujícími se díly.
 - ▶ **Lze-li namontovat odsávací či zachycující přípravky, přesvědčte se, že jsou připojeny a správně použity.** Odsávání prachu může snížit ohrožení prachem.
 - ▶ **Dbejte na to, abyste při častém používání nářadí nebyli méně ostražití a nezapomínali na bezpečnostní zásady.** Nedbalé ovládání může způsobit těžké poranění za zlomek sekundy.
- Svědomitě zacházení a používání elektrického nářadí**
- ▶ **Elektrické nářadí nepřetěžujte. Pro svou práci použijte k tomu určené elektrické nářadí.** S vhodným elektrickým nářadím budete pracovat v dané oblasti lépe a bezpečněji.
 - ▶ **Nepoužívejte elektrické nářadí, jestliže jej nelze spínačem zapnout a vypnout.** Elektrické nářadí, které nelze ovládat spínačem, je nebezpečné a musí se opravit.

- ▶ **Než provedete seřízení elektrického nářadí, výměnu příslušenství nebo nářadí odložíte, vytáhněte zástrčku ze zásuvky a/nebo odstraňte odpojitelý akumulátor.** Toto preventivní opatření zabrání neúmyslnému zapnutí elektrického nářadí.
- ▶ **Uchovávejte nepoužívané elektrické nářadí mimo dosah dětí. Nenechte nářadí používat osoby, které s ním nejsou seznámeny nebo nečetly tyto pokyny.** Elektrické nářadí je nebezpečné, je-li používáno nezkušenými osobami.
- ▶ **Pečujte o elektrické nářadí a příslušenství svědomitě. Zkontrolujte, zda pohyblivé díly nářadí bezvadně fungují a nevzpříčují se, zda díly nejsou zlomené nebo poškozené tak, že by ovlivňovaly funkce elektrického nářadí. Poškozené díly nechte před použitím elektrického nářadí opravit.** Mnoho úrazů má příčinu ve špatně udržovaném elektrickém nářadí.
- ▶ **Řezné nástroje udržujte ostré a čisté.** Pečlivě ošetřované řezné nástroje s ostrými řeznými hranami se méně vzpříčují a dají se snáze vést.
- ▶ **Používejte elektrické nářadí, příslušenství, nástroje apod. podle těchto pokynů. Respektujte přitom pracovní podmínky a prováděnou činnost.** Použití elektrického nářadí pro jiné než určené použití může vést k nebezpečným situacím.
- ▶ **Udržujte rukojeti a úchopové plochy suché, čisté a bez oleje a maziva.** Kluzké rukojeti a úchopové plochy neumožňují bezpečnou manipulaci a ovládání nářadí v neočekávaných situacích.

Servis

- ▶ **Nechte své elektrické nářadí opravit pouze kvalifikovaným odborným personálem a pouze s originálními náhradními díly.** Tím bude zajištěno, že bezpečnost elektrického nářadí zůstane zachována.

Bezpečnostní pokyny pro okružní pily

Proces řezání

- ▶ **⚠ NEBEZPEČÍ: Ruce držte v bezpečné vzdálenosti od místa řezu a od pilového kotouče. Druhou ruku položte na přidavnou rukojeť nebo na kryt motoru.** Držte-li pilu oběma rukama, nehrozí vám jejich poranění pilovým kotoučem.
- ▶ **Nesahejte pod obrobek.** Ochranný kryt vás pod obrobkem před kotoučem neochrání.
- ▶ **Přizpůsobte hloubku řezu tloušťce obrobku.** Pod obrobkem by neměl vyčnívat celý zub pily.
- ▶ **Obrobek nikdy nadržte ani v ruce, ani položený na koleni. Připevňte obrobek ke stabilní podložce.** Správné upevnění obrobku je důležité proto, že minimalizuje ohrožení těla uživatele, zablokování kotouče i riziko ztráty kontroly nad nářadím.
- ▶ **Prováděte-li operaci, při které se může nářadí dostat do kontaktu se skrytou elektroinstalací nebo vlastním napájecím kabelem, držte elektrické nářadí za izolované uchopovací plochy.** Při kontaktu s vodičem

pod napětím se nechráněné kovové části elektrického nářadí dostanou také pod napětí a mohou zranit obsluhu elektrickým proudem.

- ▶ **Při podélném řezání vždy používejte podélnou vodičí lištu a vodičko pro přímý řez.** Zvyšší se tím přesnost řezu a sníží riziko zaseknutí kotouče.
- ▶ **Používejte vždy jen kotouče se správnou velikostí i tvarem (diamantovým nebo oblym) upínacího otvoru.** Kotouče, které neodpovídají upevňovacímu systému pily, se budou otáčet nerovnoměrně a mohou způsobit ztrátu kontroly nad nářadím.
- ▶ **Nikdy nepoužívejte poškozené nebo nesprávné podložky či šrouby k upevnění kotouče.** Podložky a šrouby k upevnění kotouče byly speciálně navrženy pro vaši pilu pro optimální výkonnost a bezpečný provoz.

Příčiny zpětného rázu a související pokyny

– zpětný ráz je náhlá reakce zaseknutého, zablokovaného nebo vyoseného pilového kotouče, která způsobí nekontrolované zvednutí pily vzhůru z obrobku směrem k obsluze;

– jestliže se kotouč zasekne nebo zablokuje při uzavření řezné spáry, kotouč se zastaví a motor reaguje vymrštěním jednotky směrem k obsluze;

– jestliže dojde ke zkroucení nebo vyosení kotouče v řezu, zuby na zadním okraji kotouče se mohou zanořit do horního povrchu dřeva a způsobit uvolnění kotouče z řezné spáry a jeho vymrštění zpět směrem k obsluze.

Zpětný ráz je výsledkem špatných a/nebo nesprávných pracovních postupů a podmínek při použití pily a lze mu zabránit dodržováním příslušných níže uvedených opatření.

- ▶ **Pilu držte pevně oběma rukama a paže umístěte tak, abyste byli schopni odolat zpětnému rázu. Tělo umístěte z jakékoli boční strany kotouče, ale ne v jeho řezné linii.** Zpětný ráz může způsobit odskočení pily dozadu, ale síle zpětného rázu se lze bránit, pakliže jsou dodržována příslušná opatření.
- ▶ **Pokud se kotouč blokuje nebo z jakéhokoli důvodu přerušíte řezání, uvolněte spoušť a držte pilu v obrobku, dokud se kotouč zcela nezastaví. Je-li kotouč stále v pohybu, nikdy se nepokoušejte pilu z obrobku vyjmout nebo ji vytáhnout zpět, jinak hrozí riziko zpětného rázu.** Zjistěte důvod blokování kotouče a přijměte opatření, aby k němu nedocházelo.
- ▶ **Při opětovném spuštění pily v obrobku nastavte pilu do středu řezné spáry tak, aby se zuby nedotýkaly materiálu.** Dojde-li při opětovném spuštění pily k zablokování kotouče, může se uvolnit směrem vzhůru nebo způsobit zpětný ráz.
- ▶ **Velké panely řádně podepřete, abyste minimalizovali riziko zaseknutí kotouče a zpětného rázu.** Velké panely se prohýbají vlastní hmotností. Podpora musí být umístěna pod panelem na obou stranách v blízkosti linie řezu a na okrajích obrobku.
- ▶ **Nepoužívejte tupé nebo poškozené kotouče.** Neostře nebo nesprávně nastavené kotouče vytvářejí tenkou

řeznou spáru, která může způsobit nadměrné tření, zaseknutí kotouče a zpětný ráz.

- ▶ **Páčky na nastavení hloubky kotouče a úhlu řezu musí být před započetím řezu pevně zajištěny.** Dojde-li ke změně seřizovacího systému kotouče během řezání, může způsobit zablokování nebo zpětný ráz.
- ▶ **Při řezání do stávajících zdí nebo jiných slepých míst buďte obzvláště opatrní.** Procházející pilový kotouč může narazit na objekty, které mohou způsobit zpětný ráz.

Funkce spodního krytu

- ▶ **Před každým použitím zkontrolujte, zda je spodní kryt řádně upevněn. S pilou nepracujte, pokud se spodní kryt nepohybuje volně a okamžitě se nezavírá. Spodní kryt nikdy neupevňujte do otevřené polohy.** Při neúmyslném upuštění pily může dojít k ohnutí spodního krytu. Spodní kryt zvedněte za vytažovací rukojeť a zkontrolujte, zda se volně pohybuje a nedotýká se kotouče ani jiné části ve všech úhlech a hloubkách řezu.
- ▶ **Zkontrolujte funkčnost pružiny spodního krytu. Pokud kryt nebo pružina nefungují správně, je třeba je před použitím opravit.** Pomalá reakce spodního krytu může být způsobena poškozenými částmi, usazeninami nebo nahromaděním pilin.
- ▶ **Spodní kryt lze ručně stáhnout pouze při speciálních řezech, jako jsou ponorné a kombinované řezy. Spodní kryt zvedněte pomocí vytažovací rukojeti a uvolněte jej, jakmile kotouč pronikne do materiálu.** Při jakémkoli jiném druhu řezání by měl být ochranný kryt ovládan automaticky.
- ▶ **Před každým položením pily na stůl nebo podlahu se ujistěte, že spodní kryt zakrývá celý kotouč.** Nechráněný, setrvačností dobíhající kotouč způsobí pohyb pily vzad a pořezání objektů, se kterými přijde do kontaktu. Nezapomeňte, že i po uvolnění spouště trvá nějakou dobu, než se kotouč úplně zastaví.

Dodatečné bezpečnostní pokyny

- ▶ **Nesahejte rukama do vyřezávací tržesky.** Mohli byste se zranit o otáčející se díly.
- ▶ **Nepracujte s pilou nad hlavou.** Nemáte tak nad elektronářadím dostatečnou kontrolu.
- ▶ **Použijte vhodné detekční přístroje na vyhledání skrytých rozvodných vedení nebo kontaktujte místní dodavatelskou společnost.** Kontakt s elektrickým vedením může vést k požáru a zásahu elektrickým proudem. Poškození vedení plynu může vést k výbuchu. Proniknutí do vodovodního potrubí způsobí věcné škody nebo může způsobit zásah elektrickým proudem.
- ▶ **Nepoužívejte elektronářadí stacionárně.** Není určeno pro provoz se stolem pily.
- ▶ **Zajistěte obrobek.** Obrobek pevně uchycený upínacím přípravkem nebo svérákem je upevněn bezpečněji, než kdybyste ho drželi v ruce.
- ▶ **Při ponorných řezech, které nejsou prováděny v pravém úhlu, zajistěte vodící desku pily proti posunutí do strany.** Posunutí do strany může způsobit uvážnutí pilového kotouče, a tedy zpětný ráz.

- ▶ **Nepoužívejte pilové kotouče z rychlořezné oceli.** Takové pilové kotouče mohou lehce prasknout.
- ▶ **Neřezejte železné kovy.** Žhavé třísky by mohly zapálit odsávání prachu.
- ▶ **Noste ochrannou masku proti prachu.**
- ▶ **Než elektronářadí odložíte, počkejte, dokud se nezastaví.** Nasazovací nástroj se může vzpříčit a vést ke ztrátě kontroly nad elektronářadím.

Popis výrobku a výkonu



Přečtěte si všechna bezpečnostní upozornění a všechny pokyny. Nedodržování bezpečnostních upozornění a pokynů může mít za následek úraz elektrickým proudem, požár a/nebo těžká poranění.

Řiďte se obrázky v přední části návodu k obsluze.

Použití v souladu s určeným účelem

Elektrické nářadí je určeno k provádění podélných a příčných rovných a pokosových řezů na pevném podkladu do dřeva. S příslušnými pilovými kotouči lze řezat i tenkostěnné neželezné kovy, např. profily. Řezání železných kovů není přípustné.

Zobrazené součásti

Číslování zobrazených součástí se vztahuje k vyobrazení elektrického nářadí na straně s obrázky.

- (1) Blokování zapnutí vypínače
- (2) Vypínač
- (3) Přídavná rukojeť (izolovaná plocha rukojeti)
- (4) Aretační tlačítko vřetena
- (5) Stupnice pokosového úhlu
- (6) Klíč na vnitřní šestihran
- (7) Křídlový šroub nastavení pokosového úhlu
- (8) Křídlový šroub podélného dorazu
- (9) Průzor pro linii řezu „CutControl“ (PKS 55 A / PKS 55-2 A/PKS 66 A / PKS 66 AF / PKS 66-2 AF)
- (10) Podélný doraz
- (11) Kyvný ochranný kryt
- (12) Základní deska
- (13) Páčka pro nastavení kyvného ochranného krytu
- (14) Křídlový šroub nastavení pokosového úhlu
- (15) Ochranný kryt
- (16) Vyfukování tržesky
- (17) Rukojeť (izolovaná plocha rukojeti)
- (18) Upínací šroub s podložkou
- (19) Upínací příruba
- (20) Pilový kotouč^{a)}
- (21) Unášecí příruba
- (22) Vřeteno pily

- (23) Odsávací hadice^{a)}
 (24) Usměrňovací trubka pro třísky
 (25) Box na prach/třísky^{a)}
 (26) Posuvný uzávěr boxu na prach/třísky
 (27) Upínací páčka nastavení hloubky řezu
 (28) Stupnice hloubky řezu
 (29) Značka řezu 45°
- (30) Značka řezu 0°
 (31) Vodicí kolejnice^{a)}
 (32) Tlačítko pro zajištění vodicí lišty
 (33) Šroubová svěrka^{a)}
- a) **Zobrazené nebo popsané příslušenství nepatří k standardnímu obsahu dodávky. Kompletní příslušenství naleznete v našem programu příslušenství.**

Technické údaje

Ruční okružní pila		PKS 55	PKS 55 A PKS 55-2 A	PKS 66 A PKS 66 AF ^{A)} PKS 66-2 AF ^{A)}
Číslo výrobku		3 603 E00 0..	3 603 E01 0..	3 603 E02 0..
Jmenovitý příkon	W	1 200	1 200	1 600
Otáčky naprázdno	ot/min	5 600	5 600	5 000
Max. hloubka řezu				
– při pokosovém úhlu 0°	mm	55	55	66
– při pokosovém úhlu 45°	mm	38	38	48
Aretace vřetena		●	●	●
CutControl		–	●	●
Box na prach/třísky		–	●	●
Rozměry základní desky	mm	288 × 153	288 × 153	327 × 160
Max. průměr pilového kotouče	mm	160	160	190
Min. průměr pilového kotouče	mm	150	150	184
Max. tloušťka těla kotouče	mm	1,8	1,8	1,8
Upínací otvor	mm	20	20	30
Hmotnost ^{B)}	kg	3,9	3,9	5,4
Třída ochrany		□ / II	□ / II	□ / II

A) PKS 66 AF / PKS 66-2 AF s vodicí lištou

B) Hmotnost bez síťového kabelu a bez síťové zástrčky

Údaje platí pro jmenovité napětí [U] 230 V. U odlišných napětí a u specifických provedení pro příslušné země se mohou tyto údaje lišit.

Při zapínání dochází ke krátkému poklesu napětí. V případě nepříznivých podmínek v síti to může mít negativní vliv na jiná zařízení. Při impedancích sítě menších než 0,36 Ω není třeba očekávat žádné poruchy.

Upozornění k podmínkám pro připojení k síti pro PKS 66 A/PKS 66 AF/PKS 66-2 AF:

Přístroj splňuje požadavky normy ČSN EN IEC 61000-3-11 a může být předmětem podmínečného připojení. Za nepříznivých napájecích podmínek může přístroj způsobit občasné výkyvy napětí. Impedance tohoto přístroje je stanovena na $Z_{\text{actual}} = 0,34 \Omega$. Uživateli musí ověřit, že připojovací bod s impedancí Z_{max} , do kterého bude přístroj zapojen, splňuje požadavky na impedanci: $Z_{\text{actual}} \geq Z_{\text{max}}$. Pokud Z_{max} není známo, určete Z_{max} ve spolupráci s provozovatelem sítě nebo dodavatelem energií.

Informace o hluku a vibracích

Hodnoty hluku zjištěné podle **EN 62841-2-5**.

Hlučnost elektrického nářadí při použití váhového filtru A činí typicky:

PKS 55:

Hladina akustického tlaku **95 dB(A)**; hladina akustického výkonu **103 dB(A)**. Nejistota K = **3 dB**.

PKS 66:

Hladina akustického tlaku **96 dB(A)**; hladina akustického výkonu **104 dB(A)**. Nejistota K = **3 dB**.

Noste chrániče sluchu!

Celkové hodnoty vibrací a_h (součet vektorů tří os) a nejistota K zjištěné podle **EN 62841-2-5**:

řezání dřeva: $a_h = 4,0 \text{ m/s}^2$, K = **1,5** m/s^2

řezání kovu: $a_h = 3,0 \text{ m/s}^2$, K = **1,5** m/s^2

Úroveň vibrací a úroveň hluku, které jsou uvedené v těchto pokynech, byly změřeny pomocí normované měřicí metody a lze je použít pro vzájemné porovnání elektronářadí. Hodí se i pro předběžný odhad zatížení vibracemi a hlukem.

Uvedená úroveň vibrací a úroveň hluku reprezentuje hlavní použití elektronářadí. Pokud se ovšem bude elektronářadí používat pro jiné práce, s jinými nástroji nebo s nedostatečnou údržbou, může se úroveň hluku a úroveň

vibrací lišit. To může zatížení vibracemi a hlukem po celou pracovní dobu zřetelně zvýšit.

Pro přesný odhad zatížení vibracemi a hlukem by měly být zohledněny i doby, kdy je nářadí vypnuté nebo běží, ale ve skutečnosti se nepoužívá. To může zatížení vibracemi a hlukem po celou pracovní dobu výrazně snížit.

Stanovte dodatečná bezpečnostní opatření k ochraně obsluhy před účinky vibrací, jako je např. údržba elektronářadí a nástrojů, udržování teplých rukou, organizace pracovních procesů.

Montáž

- ▶ **Používejte pouze pilové kotouče, jejichž maximální dovolená rychlost je vyšší než počet volnoběžných otáček elektronářadí.**

Nasazení/výměna pilového kotouče


- ▶ **Před každou prací na elektronářadí vytáhněte zástrčku ze zásuvky.**
- ▶ **Při montáži pilového kotouče noste ochranné rukavice.** Při kontaktu s pilovým kotoučem hrozí nebezpečí poranění.
- ▶ **V žádném případě nepoužívejte jako nasazovací nástroj brusné kotouče.**
- ▶ **Používejte pouze pilové kotouče, které odpovídají charakteristickým údajům uvedeným v tomto návodu k obsluze a na elektronářadí a jsou vyzkoušené podle EN 847-1 a příslušně označené.**

Výběr pilového kotouče

Přehled doporučených pilových kotoučů naleznete na konci tohoto návodu.

Demontáž pilového kotouče (viz obrázek A)



Pro výměnu nástroje položte elektrické nářadí nejlépe na čelní stranu krytu motoru.

- Stiskněte aretační tlačítko vřetena (4) a držte ho stisknuté.
- ▶ **Aretační tlačítko vřetena (4) ovládejte, jen když je vřeteno pily zastavené.** Jinak se může elektrické nářadí poškodit.
- Klíčem na vnitřní šestihran (6) vyšroubujte upínací šroub (18) ve směru .
- Otočte zpět kyvný ochranný kryt (11) a pevně ho přidržte.
- Sejměte z vřetena pily (22) upínací přírubu (19) a pilový kotouč (20).

Montáž pilového kotouče (viz obrázek A)

Pro výměnu nástroje položte elektrické nářadí nejlépe na čelní stranu krytu motoru.

- Vyčistěte pilový kotouč (20) a všechny montované upínací díly.
- Otočte zpět kyvný ochranný kryt (11) a pevně ho přidržte.

- Nasadte pilový kotouč (20) na unášecí přírubu (21). Směr záběru zubů (směr šipky na pilovém kotouči) a šipka směru otáčení na ochranném krytu (15) musí souhlasit.
- Nasadte upínací přírubu (19) a našroubujte upínací šroub (18) ve směru . Dbejte na správnou polohu unášecí příruby (21) a upínací příruby (19).
- Stiskněte aretační tlačítko vřetena (4) a držte ho stisknuté.
- Klíčem na vnitřní šestihran (6) utáhněte upínací šroub (18) ve směru . Utahovací moment má být 6–9 Nm, což odpovídá ručnímu utažení plus ¼ otáčky.

Odsávání prachu/třísek (viz obrázek B–E)

Prach z materiálů, jako jsou nátěry s obsahem olova, některé druhy dřeva, minerály a kov, může být zdraví škodlivý. Kontakt s prachem nebo vdechnutí mohou u pracovníka nebo osob nacházejících se v blízkosti vyvolat alergické reakce a/nebo onemocnění dýchacích cest.

Určitý prach, jako dubový nebo bukový prach, je pokládán za karcinogenní, zvláště ve spojení s přídavnými látkami pro ošetření dřeva (chromát, ochranné prostředky na dřevo). Materiál obsahující azbest směřjí opracovávat pouze specialisté.

- Pokud možno používejte pro daný materiál vhodné odsávání prachu.
- Zajistěte dobré větrání pracoviště.
- Je doporučeno nosit ochrannou dýchací masku s třídou filtru P2.

Dodržujte předpisy pro obráběné materiály platné v příslušné zemi.

- ▶ **Zabraňte hromadění prachu na pracovišti.** Prach se může lehce vznítit.

Upozornění: Při řezání používejte vždy usměrňovací trubku (24) nebo box na prach/třísky (25), aby vás nezasáhly odlétávající třísky.

Usměrňovací trubku (24) lze používat s připojeným odsáváním prachu/třísek nebo bez něj. Otočte usměrňovací trubku podle použití tak, aby vás nezasáhly třísky, a pevně ji zasuňte do vyfukování třísek (16).

Externí odsávání (viz obrázek B)

Nasadte odsávací hadici (23) (příslušenství) na vyfukování třísek (16). Připojte odsávací hadici (23) k vysavači (příslušenství). Přehled připojení k různým vysavačům najdete na konci tohoto návodu.

Elektrické nářadí lze zapojit přímo do zásuvky univerzálního vysavače Bosch se zařízením pro dálkové spuštění. Ten se automaticky spustí při zapnutí elektrického nářadí.

Vysavač musí být vhodný pro řezání materiálů.

Při odsávání obzvláště zdraví škodlivého, karcinogenního nebo suchého prachu použijte speciální vysavač.

Interní odsávání (viz obrázky C – E)

Box na prach/třísky (25) lze používat pro menší práce se zavřeným posuvným uzávěrem (26). Při větších pracích

byste měli nechat posuvný uzávěr otevřený, aby mohly třísky vypadávat.

Zasuňte box na prach/třísky (25) pevně do vyfukování tríssek (16).

Box na prach/třísky (25) včas vyprázdňte, aby zůstala zachovaná jeho účinnost.

Pro vyprázdnění boxu na prach/třísky (25) ho vytáhněte z vyfukování tríssek (16). Zatláčte posuvný uzávěr (26) nahoru, obraťte box na prach/třísky (25) na stranu a vyprázdňte ho.

Před nasazením vyčistěte přípojovací hrdlo boxu na prach/třísky (25).

Provoz

- Před každou prací na elektronářadí vytáhněte zástrčku ze zásuvky.

Druhy provozu

Nastavení hloubky řezu (viz obrázek F)

- Hloubku řezu přizpůsobte podle tloušťky obrobku. Pod obrobkem by měla být viditelná necelá výška zubu.

Povolte upínací páčku (27). Pro menší hloubku řezu odtáhněte pilu od základní desky (12), pro větší hloubku řezu přitlačte pilu k základní desce (12). Nastavte požadovaný rozměr na stupnici hloubky řezu. Upínací páčku (27) opět pevně utáhněte.

Nastavení pokosového úhlu

Povolte křídlové šrouby (7) a (14). Otočte pilu na stranu. Nastavte požadovaný rozměr na stupnici (5). Znovu utáhněte křídlové šrouby (7) a (14).

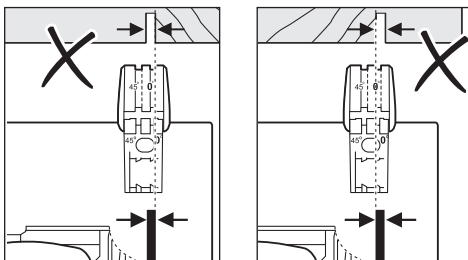
Upozornění: U pokosových řezů je hloubka řezu menší než hodnota zobrazená na stupnici hloubky řezu (28).

Značky řezu (viz obrázek G)

(PKS 55 A / PKS 55-2 A / PKS 66 A / PKS 66 AF / PKS 66-2 AF)

Dopředu vyklápěcí průzor „CutControl“ (9) slouží k přesnému vedení okružní pily podle čáry řezu vyznačené na obrobku. Průzor „CutControl“ (9) má vždy jednu značku pro pravouhlý řez a jednu pro řez pod úhlem 45°.

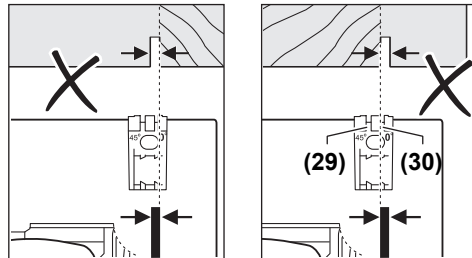
Značka řezu 0° (30) vyznačuje polohu pilového kotouče při pravouhlém řezu. Značka řezu 45° (29) vyznačuje polohu pilového kotouče při řezu pod úhlem 45°.



Pro rozměrově přesný řez nasad'te kotoučovou pilu na obrobek tak, jak je znázorněno na obrázku. Nejlépe proved'te jeden zkušební řez.

Značky řezu (PKS 55)

Značka řezu 0° (30) vyznačuje polohu pilového kotouče při pravouhlém řezu. Značka řezu 45° (29) vyznačuje polohu pilového kotouče při řezu pod úhlem 45°.



Pro rozměrově přesný řez nasad'te kotoučovou pilu na obrobek tak, jak je znázorněno na obrázku. Nejlépe proved'te jeden zkušební řez.

Uvedení do provozu

- Dbejte na správné síťové napětí! Napětí zdroje proudu musí souhlasit s údaji na typovém štítku elektronářadí.

Zapnutí a vypnutí

Pro **zapnutí** elektrického nářadí nejprve stiskněte blokování zapnutí (1) a **poté** stiskněte vypínač (2) a držte ho stisknutý. Pro **vypnutí** elektrického nářadí vypínač (2) uvolněte.

Upozornění: Z bezpečnostních důvodů nelze spínač (2) zaaretovat, nýbrž musí zůstat během provozu neustále stlačený.

Pracovní pokyny

- Před každou prací na elektronářadí vytáhněte zástrčku ze zásuvky.

Šířka řezu se liší v závislosti na použitém pilovém kotouči. Chraňte pilový kotouč před úderem a nárazem.

Pro dosažení dobré kvality řezu ved'te elektrické nářadí rovnoměrně a s mírným posuvem ve směru řezu. Příliš velký posuv výrazně zkracuje životnost nástrojů a může poškodit elektrické nářadí.

Výkon řezání a kvalita řezu podstatně závisí na stavu a tvaru zubů pilového kotouče. Používejte proto jen ostré pilové kotouče vhodné na řezaný materiál.

Řezání dřeva

Správná volba pilového kotouče se řídí podle druhu dřeva, kvality dřeva a podle toho, zda jsou požadovány podélné, nebo příčné řezy.

Při podélných řezech do smrkového dřeva vznikají dlouhé, spirálovité třísky. Vyfuk tríssek (16) se jimi může ucpat.

Bukový a dubový prach je mimořádně zdraví škodlivý, proto pracujte pouze z odsáváním prachu.

Řezání neželezných kovů

Upozornění: Používejte pouze ostrý pilový kotouč vhodný pro neželezné kovy. Ten zaručuje čistý řez a zabraňuje sevření pilového kotouče.

Proti obrobku ved'te pouze zapnuté elektrické nářadí a opatrně ho nařízněte. Následně pracujte s malým posuvem a bez přerušení dál.

Řez u profilů začínejte vždy na úzké straně, u profilů tvaru U nikdy ne na otevřené straně. Dlouhé profily podepřete, aby se zabránilo sevření pilového kotouče a zpětnému rázu elektrického nářadí.

Řezání s paralelním dorazem (viz obrázek H)

Paralelní doraz (10) umožňuje přesné řezy podél hrany obrobku, resp. řezání pruhů se stejným rozměrem.

Povolte křídlový šroub (8) a prostrčte stupnici paralelního dorazu (10) otvorem v základní desce (12). Nastavte požadovanou šířku řezu jako hodnotu na stupnici podle odpovídající značky řezu (30), resp. (29), viz část „Vyznačení řezu“. Křídlový šroub (8) opět utáhněte.

Řezání s vodící lištou (viz obrázky I–K)

Pomocí vodící lišty (31) můžete provádět rovné řezy.

Přilnavý povrch zabraňuje sklouznutí vodící lišty a chrání povrch obrobku.

Vodící lištu (31) lze prodloužit. Za tímto účelem otočte vodící lištu (31) o 180° a zastrčte obě vodící lišty (31) do sebe. Pro zaaretování stiskněte tlačítko (32). Pro demontáž stiskněte tlačítko (32) na druhé straně a vodící lišty (31) rozpojte.

Vodící lišta (31) má na horní straně dvě značky. Stranu se značkou „90°“ použijte pro pravouhlé řezy, stranu se značkou „45°“ použijte pro všechny ostatní pokosové řezy. Gumová chlopeň na vodící liště zabezpečuje při řezech pod úhlem 90° a 45° ochranu proti otřepům, která zabraňuje při řezání dřevěných materiálů vytrhávání povrchu.

Gumová chlopeň se při prvním řezání přizpůsobí vaší okružní pile a trochu se přitom ořízne.

Upozornění: Vodící lišta (31) musí na řezané straně obrobku vždy doléhat zarovnaně k obrobku a nesmí přečnívat.

Pokud by vodící lišta (31) na konci obrobku přečnívala, nenechávejte okružní pilu na vodící liště (31) stát, aniž byste okružní pilu drželi. Vodící lišta (31) je z plastu a okružní pilu neunese.

Upevněte vodící lištu (31) pomocí speciálních šroubových svěrek (33) k obrobku. Dbejte na to, aby vyklenutí na vnitřní straně šroubové svěrky (33) bylo usazené v příslušné prohlubni ve vodící liště (31).

Elektrické nářadí zapněte a ved'te ho rovnoměrně a s lehkým posuvem ve směru řezu.

Údržba a servis

Údržba a čištění

- Před každou prací na elektronářadí vytáhněte zástrčku ze zásuvky.

► Udržujte elektronářadí a větrací otvory čisté, aby pracovalo dobře a bezpečně.

Je-li nutná výměna přívodního kabelu, nechte ji provést firmou **Bosch** nebo autorizovaným servisem pro elektronářadí **Bosch**, abyste zabránili ohrožení bezpečnosti.

Kyvný ochranný kryt se musí vždy volně pohybovat a samostatně uzavírat. Udržujte proto oblast okolo kyvného ochranného krytu neustále čistou. Odstraňte prach a třísky štětcem.

Pilové kotouče bez povrchové úpravy mohou být chráněné před korozí slabou vrstvou oleje neobsahujícího kyseliny. Před řezáním olej opět odstraňte, protože jinak se dřevo zašpiní.

Zbytky pryskyřice nebo klišu na pilovém kotouči zhoršují kvalitu řezu. Pilový kotouč proto hned po použití vyčistěte.

Zákaznická služba a poradenství ohledně použití

Zákaznická služba zodpoví vaše dotazy k opravě a údržbě vašeho výrobku a též k náhradním dílům. Rozkladové výkresy a informace o náhradních dílech najdete také na: www.bosch-pt.com

V případě dotazů k našim výrobkům a příslušenství vám ochotně pomůže poradenský tým Bosch.

V případě veškerých otázek a objednávek náhradních dílů bezpodmínečně uveďte 10místné věcné číslo podle typového štítku výrobku.

Czech Republic

Robert Bosch odbytová s.r.o.

Bosch Service Center PT

K Vápence 1621/16

692 01 Mikulov

Na www.bosch-pt.cz si můžete objednat opravu Vašeho stroje nebo náhradní díly online.

Tel.: +420 519 305700

Fax: +420 519 305705

E-Mail: servis.naradi@cz.bosch.com

www.bosch-pt.cz

Další adresy servisů najdete na:

www.bosch-pt.com/serviceaddresses

Likvidace

Elektronářadí, příslušenství a obaly odevzdejte k ekologické recyklaci.



Elektronářadí nevyhazujte do domovního odpadu!

Pouze pro země EU:

Podle evropské směrnice 2012/19/EU o odpadních elektrických a elektronických zařízeních a její realizace v národních zákonech se již nepoužitelné elektronářadí musí shromažďovat odděleně od ostatního odpadu a odevzdat k ekologické recyklaci.

Při nesprávné likvidaci mohou odpadní elektrická a elektronická zařízení kvůli případnému obsahu

nebezpečných látok poškodiť životní prostredie a ľudské zdravie.

Slovenčina

Bezpečnostné upozornenia

Všeobecné bezpečnostné upozornenia pre elektrické náradie

⚠ VÝSTRAHA Prečítajte si všetky bezpečnostné upozornenia, pokyny, ilustrácie a špecifikácie dodané s týmto elektrickým náradím.

Nedodržanie všetkých uvedených pokynov môže mať za následok úraz elektrickým prúdom, požiar a/alebo ťažké poranenie.

Tieto výstražné upozornenia a bezpečnostné pokyny starostlivo uschovajte na budúce použitie.

Pojem „elektrické náradie“ používaný v nasledujúcom texte sa vzťahuje na elektrické náradie napájané zo siete (s prívodnou šnúrou) a na elektrické náradie napájané akumulátorovou batériou (bez prívodnej šnúry).

Bezpečnosť na pracovisku

- ▶ **Pracovisko vždy udržiavajte čisté a dobre osvetlené.** Neporiadok a neosvetlené priestory pracoviska môžu mať za následok pracovné úrazy.
- ▶ **Nepoužívajte elektrické náradie vo výbušnom prostredí, napr. tam, kde sa nachádzajú horľavé kvapaliny, plyny alebo horľavý prach.** Ručné elektrické náradie vytvára iskry, ktoré by mohli zapáliť prach alebo výpary.
- ▶ **Nedovoľte deťom a iným nepovolánym osobám, aby sa počas používania elektrického náradia zdržiavali v blízkosti pracoviska.** Pri rozptyľovaní môžete stratiť kontrolu nad náradím.

Bezpečnosť – elektrina

- ▶ **Zástrčka prívodnej šnúry elektrického náradia musí zodpovedať použitej zásuvke. V žiadnom prípade nijako nemeňte zástrčku. S uzemneným elektrickým náradím nepoužívajte ani žiadne zástrčkové adaptéry.** Neupravené zástrčky a vhodné zásuvky znižujú riziko úrazu elektrickým prúdom.
- ▶ **Vyhýbajte sa telesnému kontaktu s uzemnenými povrchovými plochami, ako sú napr. potrubia, vykurovacie telesá, sporáky a chladničky.** Ak je vaše telo uzemnené, hrozí zvýšené riziko úrazu elektrickým prúdom.
- ▶ **Nevystavujte elektrické náradie dažďu ani vlhkosti.** Vniknutie vody do ručného elektrického náradia zvyšuje riziko úrazu elektrickým prúdom.
- ▶ **Nepoužívajte prívodnú šnúru na iné než určené účely: na nosenie ručného elektrického náradia, ani na jeho zavesenie a zástrčku nevyberajte zo zásuvky ťahaním za prívodnú šnúru. Udržiavajte sieťovú šnúru mimo dosahu horúcich telies, oleja, ostrých hrán alebo po-**

hybujúcich sa súčasti. Poškodené alebo zauzlené prívodné šnúry zvyšujú riziko úrazu elektrickým prúdom.

- ▶ **Keď pracujete s elektrickým náradím vonku, používajte len také predĺžovacie káble, ktoré sú schválené aj na používanie vo vonkajších priestoroch.** Použitie predĺžovacieho kábla, ktorý je vhodný na používanie vo vonkajšom prostredí, znižuje riziko úrazu elektrickým prúdom.
- ▶ **Ak sa nedá vyhnúť použitiu elektrického náradia vo vlhkom prostredí, použite ochranný spínač pri poruchových prúdoch.** Použitie ochranného spínača pri poruchových prúdoch znižuje riziko úrazu elektrickým prúdom.

Bezpečnosť osôb

- ▶ **Buďte ostražití, sústreďte sa na to, čo robíte, a s elektrickým náradím pracujte uvoľnene. Nepracujte s elektrickým náradím, ak ste unavení alebo ak ste pod vplyvom drog, alkoholu alebo liekov.** Krátka nepozornosť pri používaní elektrického náradia môže mať za následok vážne poranenia.
- ▶ **Používajte osobné ochranné prostriedky. Vždy používajte ochranné okuliare.** Používanie osobných ochranných prostriedkov, ako je ochranná dýchacia maska, bezpečnostná pracovná obuv, ochranná prilba alebo chrániče sluchu, podľa druhu elektrického náradia a spôsobu jeho použitia znižuje riziko zranenia.
- ▶ **Vyhýbajte sa neúmyselnému uvedeniu elektrického náradia do činnosti. Pred zasunutím zástrčky do zásuvky a/alebo pred pripojením akumulátora, pred chytaním alebo prenášaním elektrického náradia sa vždy presvedčte, či je elektrické náradie vypnuté.** Prenášanie elektrického náradia so zapnutým vypínačom alebo pripojenie zapnutého elektrického náradia k elektrickej sieti môže mať za následok nehodu.
- ▶ **Kým zapnete elektrické náradie, odstráňte z neho nastavovacie pomôcky alebo kľúče na skrutky.** Nastavovací nástroj alebo kľúč, ktorý sa nachádza v rotujúcej časti elektrického náradia, môže spôsobiť vážne poranenia osôb.
- ▶ **Vyhýbajte sa abnormálnym polohám tela. Dbajte na pevný postoj a neustále udržiavajte rovnováhu.** Takto budete môcť lepšie kontrolovať ručné elektrické náradie v neočakávaných situáciách.
- ▶ **Pri práci noste vhodný pracovný odev. Nenoste voľné odevy ani šperky. Dbajte, aby sa vlasy, odev a rukavice nedostali do blízkosti pohyblivých súčastí.** Voľný odev, dlhé vlasy alebo šperky sa môžu zachytiť do rotujúcich častí elektrického náradia.
- ▶ **Ak sa dá na ručné elektrické náradie namontovať odsávacie zariadenie a zariadenie na zachytávanie prachu, presvedčte sa, či sú dobre pripojené a správne používané.** Používanie odsávacieho zariadenia a zariadenia na zachytávanie prachu znižuje riziko ohrozenia zdravia prachom.
- ▶ **Dbajte, aby ste pri rutinnom používaní náradia nekonali v rozpore s princípmi jeho bezpečného použí-**

vania. Nepozorná práca môže viesť v okamihu k ťažkému zraneniu.

Starostlivé používanie elektrického náradia

- ▶ **Nikdy nepreťažujte elektrické náradie. Používajte elektrické náradie vhodné na daný druh práce.** S vhodným ručným elektrickým náradím budete pracovať lepšie a bezpečnejšie v uvedenom rozsahu výkonu náradia.
- ▶ **Nepoužívajte elektrické náradie, ktoré má pokazený vypínač.** Náradie, ktoré sa už nedá zapnúť alebo vypnúť, je nebezpečné a treba ho zveriť do opravy odborníkovi.
- ▶ **Nez začnete náradie nastavovať alebo prestavovať, vymieňať príslušenstvo alebo kým ho odložíte, vždy vytiahnite zástrčku sieťovej šnúry zo zásuvky a/alebo odoberte akumulátor, ak je to možné.** Toto preventívne opatrenie zabraňuje neúmyselnému spusteniu elektrického náradia.
- ▶ **Nepoužívané elektrické náradie uschovávajte tak, aby bolo mimo dosahu detí. Nedovoľte používať toto náradie osobám, ktoré s ním nie sú dôverne oboznámené alebo ktoré si neprečítali tieto pokyny.** Elektrické náradie je nebezpečné, ak ho používajú neskúsené osoby.
- ▶ **Elektrické náradie a príslušenstvo starostlivo ošetrujte.** Kontrolujte, či pohyblivé súčiastky bezchybne fungujú alebo či nie sú blokové, zlomené alebo poškodené, čo by mohlo negatívne ovplyvniť správne fungovanie elektrického náradia. Pred použitím náradia dajte poškodené súčiastky vymeniť. Veľa nehôd je spôsobených nedostatočnou údržbou elektrického náradia.
- ▶ **Rezné nástroje udržiavajte ostré a čisté.** Starostlivo ošetrované rezné nástroje s ostrými reznými hranami majú menšiu tendenciu zablokovať sa a ľahšie sa dajú viesť.
- ▶ **Používajte elektrické náradie, príslušenstvo, nastavovacie nástroje a pod. podľa týchto výstražných upozornení a bezpečnostných pokynov. Pri práci zohľadnite konkrétne pracovné podmienky a činnosť, ktorú budete vykonávať.** Používanie elektrického náradia na iný než predpokladaný účel môže viesť k nebezpečným situáciám.
- ▶ **Rukoväti a úchopové povrchy udržiavajte suché, čisté a bez oleja alebo mazacieho tuku.** Šmyklavé rukoväti a úchopové povrchy neumožňujú bezpečnú manipuláciu a ovládanie náradia v neočakávaných situáciách.

Servis

- ▶ **Elektrické náradie dávajte opravovať len kvalifikovanému personálu, ktorý používa originálne náhradné súčiastky.** Tým sa zaistí zachovanie bezpečnosti náradia.

Bezpečnostné upozornenia pre používanie okružných pil

Postup pri rezaní

- ▶  **NEBEZPEČENSTVO: Ruky majte v bezpečnej vzdialenosti od miesta pílenia a pilového kotúča.**

Druhú ruku majte položenú na prídavnej rukoväti alebo kryte motora. Ak oboma rukami držíte pílu, nemôžete sa pilovým kotúčom porezať.

- ▶ **Nesiahajte do priestoru pod obrobkom.** Ochranný kryt vás pod obrobkom pred pilovým kotúčom nemôže ochrániť.
- ▶ **Nastavte hĺbku rezu podľa hrúbky obrobku.** Z pilového kotúča by mal pod obrobkom pri pílení vyčnievať len jeden celý zub.
- ▶ **Obrobok nikdy nedržte ani v ruke, ani položený na kolene. Obrobok zaistíte na stabilnej ploche.** Je dôležité vhodne uchytiť obrobok tak, aby sa minimalizovalo riziko kontaktu s telom, zablokovania kotúča alebo riziko straty kontroly nad náradím.
- ▶ **Ak vykonávate operáciu, kde sa môže píliace náradie dostať do kontaktu so skrytou elektroinštaláciou alebo vlastným napájacím káblom, držte elektrické náradie za izolované uchopovacie plochy.** Pri kontakte s vedením pod napätím sa odhalené kovové časti náradia dostanú pod napätie a používateľ môže byť zasiahnutý elektrickým prúdom.
- ▶ **Pri rozrezávaní vždy používajte doraz alebo rovnú vodiacu lištu.** Zlepšuje to presnosť rezu a znižuje možnosť zaseknutia kotúča.
- ▶ **Vždy používajte pilové kotúče správnej veľkosti a tvaru (diamantového alebo oblého tvaru) upínacieho otvoru.** Pilové kotúče, ktoré nezodpovedajú upínaciu systému píly, sa môžu dostať mimo osi, čo spôsobuje stratu kontroly nad náradím.
- ▶ **Nikdy nepoužívajte poškodené alebo nesprávne matice alebo skrutky.** Matice a skrutky na kotúč boli navrhnuté špeciálne pre príslušnú pílu na optimálny výkon a bezpečnosť prevádzky.

Príčiny spätného rázu a súvisiace výstrahy

– spätný ráz je náhla reakcia zovretého, zaseknutého alebo vyoseného pilového kotúča, ktorá spôsobuje nekontrolované zdvihnutie píly nahor a mimo obrobku smerom k obsluhu;

– keď dôjde k pevnému zovretiu alebo zaseknutiu pilového kotúča uzavretím reznej škáry počas pílenia, kotúč sa zastaví a motor poháňajúci pílu generuje rýchly spätný pohyb smerom k obsluhu;

– v prípade, že sa kotúč skrúti alebo sa dostane mimo osi rezu, môžu sa zuby na zadnej hrane kotúča zanoriť do horného povrchu dreva, čo spôsobí, že kotúč vyskočí von z reznej škáry a posunie sa späť smerom k obsluhu.

Spätný ráz je výsledkom nesprávneho použitia píly a/alebo nesprávneho pracovného postupu alebo podmienok, ktorým sa možno vyhnúť pri uplatnení nasledujúcich vhodných preventívnych opatrení.

- ▶ **Pevne uchopte pílu oboma rukami a ramená majte v takej polohe, aby dokázali kompenzovať sily spätného rázu. Telo majte v takej polohe, aby bolo na jednej alebo druhej strane kotúča a nenachádzalo sa presne v reznej línii kotúča.** Spätný ráz môže spôsobiť to, že píla skočí naspäť, ale sily spätného rázu môžu byť ovládané

operátorom, ak dodržiava príslušné bezpečnostné opatrenia.

- ▶ **Pri zaseknutí kotúča alebo pri prerušení rezu z akéhokoľvek dôvodu uvoľníte spúšťacie tlačidlo a podržte pílu bez pohybu v materiáli dovtedy, kým sa kotúč úplne nezastaví. Nikdy sa nepokúšajte vyťahovať pílu z obrobku alebo ťahať pílu smerom dozadu, pokiaľ je kotúč v pohybe, pretože môže dôjsť k spätnému rázu.** Zistite príčiny zaseknutia kotúča a prijmite vhodné nápravné opatrenia, aby k nemu nedochádzalo.
- ▶ **Pri pokračovaní pílenia v obrobku vycentrujte pílový kotúč v reznej škáre tak, aby zuby pílového kotúča neboli v kontakte s materiálom.** Ak sa pílový kotúč zasekne, môže vyskočiť nahor alebo pri pokračovaní pílenia môže dôjsť spätnému rázu v obrobku.
- ▶ **Aby sa minimalizovalo riziko zovretia a spätného rázu, veľké dosky podoprite.** Veľké panely majú tendenciu prehybať sa v dôsledku vlastnej hmotnosti. Podpery musia byť umiestnené pod doskou na oboch stranách v blízkosti línie rezu a v blízkosti okraja dosky.
- ▶ **Nepoužívajte tupé alebo poškodené kotúče.** Neostré alebo nesprávne nastavené kotúče spôsobujú úzky výkyv, čo vedie k nadmernému treniu, zaseknutiu kotúča a spätnému rázu.
- ▶ **Hĺbka rezu a zaisťovacie páky na skosené rezy musia byť pred pílením riadne pritiahnuté a zaistené.** Ak sa nastavenie kotúča počas pílenia posunie, môže dôjsť k zaseknutiu a spätnému rázu.
- ▶ **Pri pílení do murovaných stien alebo do iných oblastí, kde môže dôjsť k zaseknutiu, postupujte mimoriadne opatrne.** Vyčnievajúci kotúč sa môže zarezať do predmetov, ktoré môžu spôsobiť spätný ráz.

Funkcia spodného ochranného krytu

- ▶ **Pred každým použitím skontrolujte, či sa spodný ochranný kryt zatvára správne. Nepoužívajte pílu, ak sa spodný ochranný kryt nepohybuje voľne a nezatvára sa okamžite. Nikdy nezaistujte ani neuväzujte spodný ochranný kryt v otvorenej polohe.** Ak vám píla náhodne spadne, môže sa spodný ochranný kryt ohnúť. Spodný ochranný kryt zdvihnite pomocou odťahovacej rukoväte a uistite sa, že sa voľne pohybuje. Nedotýkajte sa kotúča ani žiadnej inej časti vo všetkých uhloch a hĺbkach rezu.
- ▶ **Skontrolujte funkčnosť spodnej ochrannej pružiny. V prípade, že kryt a pružina nepracujú správne, je nutné ich pred použitím opraviť.** Spodný kryt môže pracovať pomaly v dôsledku poškodených častí, usadenín alebo nahromadených nečistôt.
- ▶ **Spodný ochranný kryt môže byť manuálne odtiahnutý iba pri špeciálnych rezoch, ako sú vnorené pílenie a zložené pílenie. Zdvihnite spodný ochranný kryt pomocou odťahovacej rukoväte a hneď ako pílový kotúč vnikne do materiálu, musíte spodný ochranný kryt uvoľniť.** Pri všetkých ostatných rezoch by mal spodný ochranný kryt fungovať automaticky.

- ▶ **Pred položením píly na pracovný stôl alebo na podlahu vždy skontrolujte, či spodný ochranný kryt zakrýva pílový kotúč.** Nechránený, dobiehajúci kotúč spôsobí, že píla sa posunie dozadu a môže popliť objekty, s ktorými príde do kontaktu. Po uvoľnení spúšťacieho tlačidla počkajte potrebný čas, aby sa kotúč úplne zastavil.

Dodatočné bezpečnostné upozornenia

- ▶ **Nesiahajte rukami do oblastí vyhadzovania pilín.** Môžete sa poraniť o rotujúce časti.
- ▶ **Nepracujte s pílou nad hlavou.** Nebudete tak mať nad elektrickým náradím dostatočnú kontrolu.
- ▶ **Používajte vhodné prístroje na vyhľadávanie skrytých elektrických vedení a potrubí alebo sa obráťte na miestne energetické podniky.** Kontakt s elektrickým vodičom pod napätím môže spôsobiť požiar alebo mať za následok zásah elektrickým prúdom. Poškodenie plynového potrubia môže mať za následok explóziu. Preniknutie do vodovodného potrubia spôsobí vecné škody alebo môže mať za následok zásah elektrickým prúdom.
- ▶ **Nepoužívajte elektrické náradie ako stacionárne náradie.** Nie je dimenzované na prevádzku s pracovným stolom.
- ▶ **Zabezpečte obrobok.** Obrobok upnutý pomocou upínacieho zariadenia alebo zveráka je bezpečnejší ako obrobok pridržiavaný rukou.
- ▶ **Pri „reze so zanorením“, ktorý sa nevyhotoví v pravom uhle, zaistite vodiacu dosku píly proti posunutiu nabok.** Posunutie nabok môže viesť k zaseknutiu pílového listu a tým k spätnému rázu.
- ▶ **Nepoužívajte pílové listy z vysokolegovanej rýchloreznej ocele (HSS).** Takéto pílové listy sa môžu ľahko zlomiť.
- ▶ **Nerežte železné kovy.** Žeravé piliny môžu zapáliť odsávanie prachu.
- ▶ **Používajte masku na ochranu proti prachu.**
- ▶ **Počkajte na úplné zastavenie elektrického náradia, až potom ho odložte.** Vkladač nástroj sa môže zaseknúť a môže zapríčiniť stratu kontroly nad ručným elektrickým náradím.

Opis výrobku a výkonu



Prečítajte si všetky bezpečnostné upozornenia a pokyny. Nedodržiavanie bezpečnostných upozornení a pokynov môže zapríčiniť úraz elektrickým prúdom, požiar a/alebo ťažké poranenia.

Prosím, všimnite si obrázky v prednej časti návodu na používanie.

Používanie v súlade s určením

Toto elektrické náradie je určené na vykonávanie pozdĺžnych a priečných rezov na pevnom podklade do dreva s rovným priebehom rezu aj so šikmým rezom. So zodpovedajúcimi pílovými kotúčmi je možné rezať aj tenkostenné neželezné kovy, ako sú napríklad profily.

Opracovávanie železných kovov nie je prípustné.

Vyobrazené komponenty

Číslovanie zobrazených komponentov sa vzťahuje na znázornenie elektrického náradia na grafickej strane.

- | | |
|--|--|
| <ul style="list-style-type: none"> (1) Blokovanie zapínania pre vypínač (2) Vypínač (3) Prídavná rukoväť (izolovaná úchopová plocha) (4) Aretačné tlačidlo vretena (5) Stupnica uhla zošikmenia (6) Kľúč s vnútorným šesťhranom (7) Krídlová skrutka predvoľby uhla zošikmenia (8) Krídlová skrutka pre paralelný doraz (9) Prehľadné okno pre reznú líniu „CutControl“ (PKS 55 A/PKS 55-2 A/PKS 66 A/PKS 66 AF/PKS 66-2 AF) (10) Paralelný doraz (11) Výkyvný ochranný kryt (12) Základná doska (13) Páčka na nastavenie výkyvného ochranného krytu (14) Krídlová skrutka predvoľby uhla zošikmenia (15) Ochranný kryt | <ul style="list-style-type: none"> (16) Otvor na vyhadzovanie triesok (17) Rukoväť (izolovaná úchopová plocha) (18) Upínacia skrutka s podložkou (19) Upínacia príruha (20) Píllový kotúč^{a)} (21) Upevňovacia príruha (22) Vreteno píly (23) Odsávací hadica^{a)} (24) Koleno na odvádzanie triesok (25) Zásobník na prach/triesky^{a)} (26) Posúvač zásobníka na prach/triesky (27) Upínacia páka na nastavenie hĺbky rezu (28) Stupnica hĺbky rezu (29) Označenie rezu 45° (30) Označenie rezu 0° (31) Vodiaca lišta^{a)} (32) Tlačidlo na zaaretovanie vodiacej lišty (33) Skrutková zvierka^{a)} |
|--|--|

a) **Vyobrazené alebo opísané príslušenstvo nepatrí do štandardného rozsahu dodávky. Kompletné príslušenstvo nájdete v našom sortimente príslušenstva.**

Technické údaje

Ručná kotúčová píla		PKS 55	PKS 55 A PKS 55-2 A	PKS 66 A PKS 66 AF ^{A)} PKS 66-2 AF ^{A)}
Vecné číslo		3 603 E00 0..	3 603 E01 0..	3 603 E02 0..
Menovitý príkon	W	1 200	1 200	1 600
Voľnobežné otáčky	ot/min	5 600	5 600	5 000
Max. hĺbka rezu				
– pri uhle zošikmenia 0°	mm	55	55	66
– pri uhle zošikmenia 45°	mm	38	38	48
Aretácia vretena		●	●	●
CutControl		–	●	●
Box na prach/triesky		–	●	●
Rozmery základnej dosky	mm	288 × 153	288 × 153	327 × 160
Max. priemer pílového kotúča	mm	160	160	190
Min. priemer pílového kotúča	mm	150	150	184
Max. hrúbka tela kotúča	mm	1,8	1,8	1,8
Upínací otvor	mm	20	20	30
Hmotnosť ^{B)}	kg	3,9	3,9	5,4
Trieda ochrany		□/II	□/II	□/II

A) PKS 66 AF/PKS 66-2 AF s vodiacou lištou

B) Hmotnosť bez sieťového pripojovacieho kábla a bez sieťovej zástrčky

Údaje platia pre menovité napätie [U] 230 V. Pri odlišných napätíach a vo vyhotoveniach špecifických pre jednotlivé krajiny sa môžu tieto údaje líšiť.

Proces zapínania spôsobí krátkodobý pokles napätia. Pri nevhodných podmienkach v sieti môže nastať ovplyvnenie iných zariadení. Pri sieťových impedanciách menej ako 0,36 ohmu sa neočakávajú žiadne rušenia alebo poruchy.

Upozornenia týkajúce sa pripojenia do siete pre PKS 66 A/PKS 66 AF/PKS 66-2 AF:

Prístroj spĺňa požiadavky normy ČSN EN IEC 61000-3-11 a môže byť predmetom podmieneného pripojenia. Za nepriaznivých napájacích podmienok môže prístroj spôsobiť občasné výkyvy napätia. Impedancia tohto prístroja je stanovená na $Z_{\text{actual}} = 0,34 \Omega$. Používateľ musí overiť, že pripojovací bod s impedanciou Z_{max} , do ktorého bude prístroj zapojený, spĺňa požiadavky na impedanciu: $Z_{\text{actual}} \geq Z_{\text{max}}$. Pokiaľ Z_{max} nie je známe, určité Z_{max} v spolupráci s prevádzkovateľom siete alebo dodávateľom energií.

Informácia o hlučnosti/vibráciách

Hodnoty emisií huku zistené podľa **EN 62841-2-5**.

Hladina akustického tlaku elektrického náradia pri použití váhového filtra A je typicky:

PKS 55:

úroveň akustického tlaku **95 dB(A)**; úroveň akustického výkonu **103 dB(A)**. Neistota K = **3 dB**.

PKS 66:

úroveň akustického tlaku **96 dB(A)**; úroveň akustického výkonu **104 dB(A)**. Neistota K = **3 dB**.

Noste prostriedky na ochranu sluchu!

Celkové hodnoty vibrácií a_h (súčet vektorov v troch smeroch) a neistota K zistené podľa **EN 62841-2-5**:

Rezanie dreva: $a_h = 4,0 \text{ m/s}^2$, K = **1,5** m/s^2

Rezanie kovu: $a_h = 3,0 \text{ m/s}^2$, K = **1,5** m/s^2

Úroveň vibrácií a hodnota emisií huku uvedené v týchto pokynoch boli namerané podľa normovaného meracieho postupu a dajú sa použiť na vzájomné porovnávanie elektrického náradia. Hodia sa aj na predbežný odhad emisie vibrácií a huku.

Uvedená úroveň vibrácií a hodnota emisií huku reprezentuje hlavné spôsoby použitia elektrického náradia. Ak sa však elektrické náradie využíva na iné spôsoby použitia, s odlišnými vkladacími nástrojmi alebo pri nedostatočnej údržbe, môže sa úroveň vibrácií a hodnota emisií huku odlišovať. To môže emisiu vibrácií a huku počas celého pracovného času výrazne zvýšiť.

Na presný odhad emisií vibrácií a huku by sa mal zohľadniť aj čas, v priebehu ktorého je náradie vypnuté alebo síce spustené, ale v skutočnosti sa nepoužíva. To môže emisiu vibrácií a huku počas celého pracovného času výrazne znížiť.

Na ochranu obsluhujúcej osoby pred pôsobením vibrácií určite doplnkové bezpečnostné opatrenia, ako napríklad: údržba elektrického náradia a vkladacích nástrojov, udržiavanie správnej teploty rúk, organizácia pracovných procesov.

Montáž

- **Používajte len také pílové listy, ktorých maximálna dovolená rýchlosť je vyššia ako počet voľnobežných obrátok vášho elektrického náradia.**

Montáž/výmena pílového kotúča

- **Pred všetkými prácami na elektrickom náradí vyťahnite sieťovú zástrčku zo zásuvky.**
- **Pri montáži pílového listu používajte ochranné pracovné rukavice.** Pri kontakte s pílovým kotúčom hrozí nebezpečenstvo poranenia.
- **V žiadnom prípade nepoužívajte ako pracovný nástroj brúsne kotúče.**

- **Používajte len také pílové kotúče, ktorých charakteristika zodpovedá údajom uvedeným v tomto návode na používanie a na elektrickom náradí a ktoré sú testované podľa normy EN 847-1 a primerane označené.**

Výber pílového listu

Prehľad odporúčaných pílových listov nájdete na konci tohto návodu na používanie.

Demontáž pílového kotúča (pozri obrázok A)

Pri výmene pracovného nástroja položte najlepšie ručné elektrické náradie na čelnú stranu telesa motora.

- Stlačte aretačné tlačidlo vretena **(4)** a podržte ho stlačené.
- **Aretačné tlačidlo vretena (4) aktivujte len pri zastavenom vretene píly.** Inak sa môže elektrické náradie poškodiť.
- Inbusovým kľúčom **(6)** vyskrutkujte upínaciu skrutku **(18)** v smere otáčania **(1)**.
- Otočte výkyvný ochranný kryt **(11)** naspäť a podržte ho.
- Odoberte upínaciu prírubu **(19)** a pílový kotúč **(20)** z vretena píly **(22)**.

Montáž pílového kotúča (pozri obrázok A)

Pri výmene pracovného nástroja položte najlepšie ručné elektrické náradie na čelnú stranu telesa motora.

- Vyčistite pílový kotúč **(20)** a všetky upevňovacie časti, ktoré treba namontovať.
- Otočte výkyvný ochranný kryt **(11)** naspäť a podržte ho.
- Nasadte pílový kotúč **(20)** na upínaciu prírubu **(21)**. Smer rezania zubov (smer šípky na pílovom kotúči) a šípka pre smer otáčania na ochrannom kryte **(15)** sa musia zhodovať.
- Nasadte upínaciu prírubu **(19)** a zaskrutkujte upínaciu skrutku **(18)** v smere otáčania **(1)**. Dbajte na správnu montážnu polohu unášacej príruby **(21)** a upínacej príruby **(19)**.
- Stlačte aretačné tlačidlo vretena **(4)** a podržte ho stlačené.
- Kľúčom na skrutky s vnútorným šesťhranom **(6)** utiahnite upínaciu skrutku **(18)** v smere otáčania **(1)**. Uťahovací moment má byť 6 – 9 Nm, čo zodpovedá dotiahnutiu rukou plus $\frac{1}{4}$ otáčky.

Odsávanie prachu a triesok (pozri obrázok B–E)

Prach z niektorých materiálov, napr. z náterov obsahujúcich olovo, z niektorých druhov dreva, minerálov a kovu môže byť zdraviu škodlivý. Kontakt s takýmto prachom alebo jeho vdyčovanie môže vyvolať alergické reakcie a/alebo ochorenia dýchacích ciest používateľa alebo osôb, ktoré sa nachádzajú v blízkosti.

Určité druhy prachu, ako napríklad prach z dubového alebo z bukového dreva, sa považujú za rakovinotvorné, predov-

šetkým v spojení s prídavnými látkami, ktoré sa používajú na ošetrovanie dreva (chróman, prostriedky na ochranu dreva). Materiál, ktorý obsahuje azbest, smú opracovávať len odborníci.

- Používajte podľa možnosti také odsávanie prachu, ktoré je pre daný materiál vhodné.
- Postarajte sa o dobré vetranie svojho pracoviska.
- Odporúčame používať masku na ochranu dýchacích ciest s filtrom triedy P2.

Dodržiavajte aj predpisy vašej krajiny týkajúce sa obrábacích materiálov.

► **Zabráňte usadzovaniu a hromadeniu prachu na pracovisku.** Prach sa môže ľahko zapáliť.

Upozornenie: Pri rezaní pílou vždy používajte koleno na odvádzanie triesok (24) alebo zásobník na prach/triesky (25), aby vás okolo lietajúcej triesky nezasiahli.

Koleno na odvádzanie triesok (24) je možné použiť s napojeným alebo bez napojeného odsávania prachu/triesok.

Koleno na odvádzanie triesok otočte po každom použití tak, aby vás nemohli zasiahnuť triesky a zasuňte ho pevne do otvoru na vyhadzovanie triesok (16).

Externé odsávanie (pozri obrázok B)

Zasuňte odsávaciu hadicu (23) (príslušenstvo) do otvoru na vyhadzovanie triesok (16). Pripojte odsávaciu hadicu (23) s vysávačom (príslušenstvo). Prehľad vzťahujúci sa na pripojenie na rôzne vysávače nájdete na konci tohto návodu.

Elektrické náradie sa môže pripojiť priamo do zásuvky vysávača Bosch so zariadením na diaľkové spustenie. Pri spustení ručného elektrického náradia sa vysávač automaticky zapne.

Vysávač musí byť vhodný pre daný druh opracovávaného materiálu.

Pri odsávaní materiálov mimoriadne ohrozujúcich zdravie, rakovinotvorných alebo suchých druhov prachu používajte špeciálny vysávač.

Vlastné odsávanie (pozri obrázky C – E)

Zásobník na prach/triesky (25) je možné použiť na menšie práce s uzatvoreným posúvačom (26). Pri väčších prácach by ste mali nechať posúvač otvorený, aby mohli triesky vypadať.

Zasuňte zásobník na prach/triesky (25) pevne do otvoru na vyhadzovanie triesok (16).

Vyprázdňujte zásobník na prach/triesky (25) v pravý čas, aby zostala zachovaná efektívnosť.

Na účely vyprázdňovania stiahnite zásobník na prach/triesky (25) z otvoru na vyhadzovanie triesok (16). Posúvač (26) potlačte smerom nahor, otočte zásobník na prach/triesky (25) na bok a tento vyprázdňte.

Pred nasadením vyčistite prípojné hrdlo zásobníka na prach/triesky (25).

Prevádzka

► **Pred všetkými prácami na elektrickom náradí vytiahnite sieťovú zástrčku zo zásuvky.**

Druhy prevádzky

Nastavenie hĺbky rezu (pozri obrázok F)

► **Prispôbte hĺbku rezu hrúbke obrobku.** Pod obrobkom by malo byť vidieť menej pílového listu ako plnú výšku zuba píly.

Povoľte upínaciu páčku (27). Keď chcete nastaviť menšiu hĺbku rezu, odtiahnite pílu zo základnej dosky (12), keď chcete nastaviť väčšiu hĺbku rezu, pritlačte pílu k základnej doske (12). Nastavte požadovanú hodnotu na stupnici hĺbky rezu. Opäť dotiahnite upínaciu páčku (27).

Nastavenie uhla zošíkmenia

Povoľte krídlové skrutky (7) a (14). Vyklopte pílu do strany. Nastavte požadovanú hodnotu na stupnici hĺbky rezu (5). Krídlové skrutky (7) a (14) znova utiahnite.

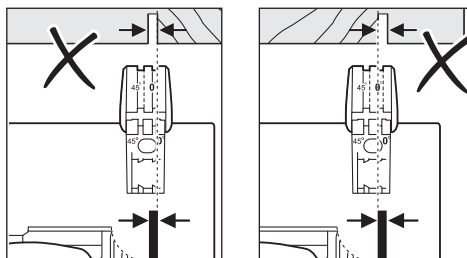
Upozornenie: Pri šikmých rezoch je hĺbka rezu menšia ako zobrazená hodnota na stupnici hĺbky rezu (28).

Označenia rezu (pozri obrázok G)

(PKS 55 A/PKS 55-2 A/PKS 66 A/PKS 66 AF/ PKS 66-2 AF)

Náhľadové okienko „CutControl“ (9), výklopné smerom dopredu, slúži na presné vedenie kotúčovej píly po línii rezu, ktorá je vyznačená na obrobku. Náhľadové okienko „CutControl“ (9) má jednu značku na pravouhlý rez a jednu na 45° rez.

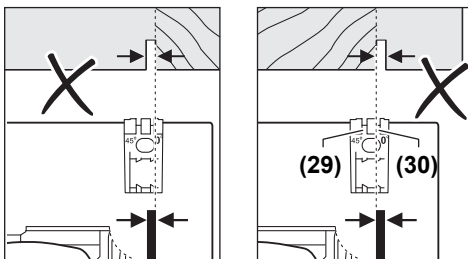
Označenie rezu 0° (30) znázorňuje pozíciu pílového kotúča pri pravouhlom reze. Označenie rezu 45° (29) znázorňuje pozíciu pílového kotúča pri 45° reze.



Ak chcete rezať presný rozmer, prikladajte kotúčovú pílu k obrobku podľa obrázku. Odporúčame vám vykonať skúšobný rez.

Označenia rezu (PKS 55)

Označenie rezu 0° (30) znázorňuje pozíciu pílového kotúča pri pravouhlom reze. Označenie rezu 45° (29) znázorňuje pozíciu pílového kotúča pri 45° reze.



Ak chcete rezať presný rozmer, prikladajte kotúčovú pílu k obrobku podľa obrázku. Odporúčame vám vykonať skúšobný rez.

Uvedenie do prevádzky

- **Venujte pozornosť napätiu elektrickej siete!** Napätie zdroja elektrického prúdu sa musí zhodovať s údajmi na typovom štítku elektrického náradia.

Zapínanie/vypínanie

Aby ste elektrické náradie **uviedli do prevádzky**, aktivujte najprv blokovanie zapínania **(1)** a **potom** stlačte vypínač **(2)** a podržte ho stlačený.

Na **vypnutie** elektrického náradia uvoľnite vypínač **(2)**.

Upozornenie: Z bezpečnostných dôvodov sa vypínač **(2)** nedá zaaretovať, ale musí zostať počas prevádzky stále stlačený.

Upozornenia týkajúce sa prác

- **Pred všetkými prácami na elektrickom náradí vytiahnite sieťovú zástrčku zo zásuvky.**

Šírka rezu sa líši v závislosti od použitého pílového kotúča.

Chráňte pílové listy pred nárazom a úderom.

Elektrické náradie ved'te rovnomerne a s miernym posunom v smere rezania, aby ste dosiahli dobrú kvalitu rezu. Príliš veľký posun výrazne skracuje životnosť pracovných nástrojov a môže poškodiť elektrické náradie.

Rezací výkon a kvalita rezu závisia predovšetkým od stavu pílového listu a tvaru jeho zubov. Používajte preto len ostré pílové listy, ktoré sú vhodné pre konkrétny obrábaný materiál.

Rezanie dreva

Správna voľba pílového kotúča sa riadi druhom dreva, kvalitou dreva a tým, či sa požadujú so zreteľom na smer vlákna pozdĺžne alebo priečne rezy.

Pri pozdĺžnych rezoch do smrekového dreva vznikajú dlhé, špirálovité triesky. Z toho dôvodu sa môže upchať otvor na vyhadzovanie triesok **(16)**.

Bukový a dubový prach je mimoriadne zdravie ohrozujúci, preto pracujte len s odsávaním prachu.

Rezanie neželezných kovov

Upozornenie: Používajte len ostrý pílový kotúč vhodný pre neželezné kovy. To Vám zaručí vytvorenie čistého rezu a zabráni zablokovaniu pílového listu.

Ručné elektrické náradie prisúvajte k obrobku v zapnutom stave a narezávajte ho opatrne. Potom pracujte ďalej s malým posunom a bez prerušovania.

Pri rezaní profilov začínajte rezať vždy na úzkej strane, pri U-profiloch nikdy nezačínajte rezať na otvorenej strane. Ak sú profily dlhé, podložte ich, aby ste zabránili zablokovaniu pílového listu a vyhlí sa spätnému rázu ručného elektrického náradia.

Rezanie s paralelným dorazom (pozri obrázok H)

Paralelný doraz **(10)** umožňuje presné rezy pozdĺž hrany obrobku, prípadne rezanie pásov rovnakých rozmerov.

Povoľte krídlovú skrutku **(8)** a posuňte stupnicu paralelného dorazu **(10)** cez vedenie v základnej doske **(12)**. Nastavte požadovanú šírku rezu ako hodnotu na stupnici na príslušnom označení rezu **(30)**, príp. **(29)**, pozri odsek „Značky rezu“. Krídlovú skrutku **(8)** opäť utiahnite.

Rezanie s vodiacou lištou (pozri obrázky I-K)

Pomocou vodiacej lišty **(31)** môžete vykonať priamočiare rezy.

Príľnavý povlak zabraňuje sklznutiu vodiacej lišty a chráni povrch obrobku.

Vodiaca lišta **(31)** sa dá predĺžiť. Na tento účel otočte vodiacu lištu **(31)** o 180° a obidve vodiace lišty **(31)** spojte. Na zaaretovanie stlačte tlačidlo **(32)**. Na demontáž stlačte tlačidlo **(32)** na druhej strane a vodiace lišty **(31)** rozpojte.

Vodiaca lišta **(31)** má na hornej strane dve značky. Stranu so značkou „90°“ používajte na pravouhlé rezy, stranu so značkou „45°“ používajte na všetky ostatné šikmé rezy.

Gumené tesnenie na vodiacej lište poskytujúce pri 90° a 45° rezoch ochranu proti pretrhaniu materiálu, ktorá počas rezania drevených materiálov zamedzuje vytrhávaniu povrchu.

Gumené tesnenie sa pri prvom rezaní prispôsobí vašej kotúčovej píle a pritom sa z neho trochu odpílí.

Upozornenie: Vodiaca lišta **(31)** vždy musí byť na rezanej strane obrobku v jednej rovine s obrobkom a nesmie vyčnievať.

Ak by vodiaca lišta **(31)** na konci obrobku vyčnievala, nenechávajte kotúčovú pílu stáť na vodiacej lište **(31)**, bez toho, aby ste kotúčovú pílu pridržovali. Vodiaca lišta **(31)** je z plastu a kotúčovú pílu neudrží.

Upevnite vodiacu lištu **(31)** na obrobok pomocou špeciálnych skrutkových zvieradiel **(33)**. Dajte pozor na to, aby klenba na vnútornej strane skrutkového zvieradla **(33)** dosadla do príslušného výrezu vodiacej lišty **(31)**.

Zapnite ručné elektrické náradie a rovnomerným pohybom a miernym posunom ho posúvajte v smere rezu.

Údržba a servis

Údržba a čistenie

- **Pred všetkými prácami na elektrickom náradí vytiahnite sieťovú zástrčku zo zásuvky.**
- **Elektrické náradie a jeho vetracie štrbiny udržiavajte vždy v čistote, aby ste mohli pracovať dobre a bezpečne.**

Ak je potrebná výmena pripájacieho vedenia, musí ju vykonať **Bosch** alebo niektoré autorizované stredisko služieb

zákazníkom pre elektrické náradie **Bosch**, aby sa zabránilo ohrozeniam bezpečnosti.

Výkvný ochranný kryt sa musí dať vždy voľne pohybovať a musí sa samočinne uzavierať. Okolie výkvného ochranného krytu preto udržiavajte vždy v čistote. Odstráňte prach a triesky pomocou štetca.

Pílové kotúče bez povrchovej vrstvy je možné chrániť pred nástupom korózie tenkou vrstvou oleja neobsahujúceho kyseliny. Pred pílením olej opäť odstráňte, inak by sa drevo zaflakovalo.

Zvyšky živice alebo gleja na pílovom liste negatívne ovplyvňujú kvalitu rezu. Po použití preto pílové listy hneď vyčistite.

Zákaznícka služba a poradenstvo ohľadom použitia

Servisné stredisko Vám odpovie na otázky týkajúce sa opravy a údržby Vášho produktu ako aj náhradných dielov. Rozkladové výkresy a informácie o náhradných dieloch nájdete tiež na: www.bosch-pt.com

V prípade otázok týkajúcich sa našich výrobkov a príslušenstva Vám ochotne pomôže poradenský tím Bosch.

V prípade akýchkoľvek otázok a objednávok náhradných dielov uvádzajte bezpodmienečne 10-miestne vecné číslo uvedené na typovom štítku výrobku.

Slovenia

Na www.bosch-pt.sk si môžete objednať opravu vášho stroja alebo náhradné diely online.

Tel.: +421 2 48 703 800

Fax: +421 2 48 703 801

E-Mail: servis.naradia@sk.bosch.com

www.bosch-pt.sk

Ďalšie adresy servisov nájdete na:

www.bosch-pt.com/serviceaddresses

Likvidácia

Elektrické náradie, príslušenstvo a obaly treba odovzdať na ekologickú recykláciu.



Nevyhadzujte elektrické náradie do bežného odpadu z domácnosti!

Len pre krajiny EÚ:

Podľa európskej smernice 2012/19/EÚ o starých elektrických a elektronických zariadeniach a podľa jej realizácie v národnom práve sa musí už nepoužiteľné elektrické náradie zbierať separovane a odovzdať na ekologickú recykláciu.

Pri nesprávnej likvidácii môžu mať staré elektrické a elektronické zariadenia kvôli novej prítomnosti nebezpečných látok škodlivý vplyv na životné prostredie a ľudské zdravie.

Magyar

Biztonsági tájékoztató

Általános biztonsági előírások az elektromos kéziszerszámok számára

FIGYELMEZTETÉS Olvassa el valamennyi biztonsági tájékoztatót, előírást, illusztrációt és adatot, amelyet az elektromos kéziszerszámmal együtt megkapott. Az alábbiakban felsorolt előírások betartásának elmulasztása áramütéshez, tűzhöz és/vagy súlyos testi sérülésekhez vezethet.

Kérjük a későbbi használatra gondosan őrizze meg ezeket az előírásokat.

Kérjük a későbbi használatra gondosan őrizze meg ezeket az előírásokat.

Az alább alkalmazott "elektromos kéziszerszám" fogalom a hálózati elektromos kéziszerszámokat (hálózati csatlakozó kábellel) és az akkumulátoros elektromos kéziszerszámokat (hálózati csatlakozó kábel nélkül) foglalja magában.

Munkahelyi biztonság

- ▶ **Tartsa tisztán és jól megvilágítva a munkaterületet.** A zsúfolt vagy sötét területeken gyakrabban következnek be balesetek.
- ▶ **Ne dolgozzon a berendezéssel olyan robbanásveszélyes környezetben, ahol éghető folyadékok, gázok vagy por vannak.** Az elektromos kéziszerszámok szikrákat keltenek, amelyek a port vagy a gőzöket meggyújthatják.
- ▶ **Tartsa távol a gyerekeket és a nézelődőket, ha az elektromos kéziszerszámot használja.** Ha elvonják a figyelmét, elvesztheti az uralmát a berendezés felett.

Elektromos biztonsági előírások

- ▶ **A készülék csatlakozó dugójának bele kell illeszkednie a dugaszolóaljzatba. A csatlakozó dugót semmilyen módon sem szabad megváltoztatni. Védőföldeléssel ellátott készülékek esetében ne használjon csatlakozó adaptert.** A változtatás nélküli csatlakozó dugók és a megfelelő dugaszoló aljzatok csökkentik az áramütés kockázatát.
- ▶ **Kerülje el a földelt felületekkel való érintkezést, mint például csövek, fűtőtestek, kályhák és hűtőgépek.** Az áramütés veszélye megnövekszik, ha a teste földelve van.
- ▶ **Tartsa távol az elektromos kéziszerszámot az esőtől és a nedvességtől.** Ha víz jut be egy elektromos kéziszerszámba, az megnöveli az áramütés veszélyét.
- ▶ **Ne használja a kábelt a rendeltetésétől eltérő célokra. Sohase vigye vagy húzza az elektromos kéziszerszámot a kábelnél fogva, valamint sose húzza ki a csatlakozót a kábelnél fogva a dugaszoló aljzataból. Tartsa távol a kábelt hőforrásoktól, olajtól, éles sarkoktól és élektől, valamint mozgógépalkatrészekről.** A megroggódott vagy csomókkal teli kábel megnöveli az áramütés veszélyét.

- ▶ **Ha egy elektromos kéziszerszámmal a szabadban dolgozik, csak kültéri hosszabbítót használjon.** A kültéri hosszabbító használata csökkenti az áramütés veszélyét.
- ▶ **Ha nem lehet elkerülni az elektromos kéziszerszám nedves környezetben való használatát, alkalmazzon egy hibaáram-védőkapcsolót.** A hibaáram-védőkapcsoló alkalmazása csökkenti az áramütés kockázatát.

Személyi biztonság

- ▶ **Munka közben mindig figyeljen, ügyeljen arra, amit csinál és megfontoltan dolgozzon az elektromos kéziszerszámmal. Ne használja a berendezést ha fáradt vagy kábítószert, alkohol vagy gyógyszer hatása alatt áll.** Egy pillanatnyi figyelmetlenség a szerszám használata közben komoly sérülésekhez vezethet.
- ▶ **Viseljen védőfelszerelést. Viseljen mindig védőszemüveget.** A védőfelszerelések, mint a porvédő álarc, csúszásbiztos védőcipő, védősapka és fülvédő megfelelő használata csökkenti a személyi sérülések kockázatát.
- ▶ **Kerülje el a készülék akaratlan üzembe helyezését. Győződjön meg arról, hogy az elektromos kéziszerszám ki van kapcsolva, mielőtt beköti az áramforrást és/vagy az akkumulátort, valamint mielőtt felemelné és vinni kezdené az elektromos kéziszerszámot.** Ha az elektromos kéziszerszám felemelése közben az ujját a kapcsolón tartja, vagy ha a készüléket bekapcsolt állapotban csatlakoztatja az áramforráshoz, az baleset vezethet.
- ▶ **Az elektromos kéziszerszám bekapcsolása előtt okvetlenül távolítsa el a beállítószerszámokat vagy csavarulcsokat.** Az elektromos kéziszerszám forgó részeiben felejtett beállítószerszám vagy csavarulcs sérüléseket okozhat.
- ▶ **Ne becsülje túl önmagát. Ügyeljen arra, hogy mindig biztosan álljon és az egyensúlyát megtartsa.** Így az elektromos kéziszerszám felett váratlan helyzetekben is jobban tud uralkodni.
- ▶ **Viseljen megfelelő ruházatot. Ne viseljen bő ruhát vagy ékszereket. Tartsa távol a haját és a ruháját a mozgó részekről.** A bő ruhát, az ékszereket és a hosszú haját a szerszám mozgó részei magukkal ránthatják.
- ▶ **Ha az elektromos kéziszerszámra fel lehet szerelni a por elszívásához és összegyűjtéséhez szükséges berendezéseket, ellenőrizze, hogy azok megfelelő módon hozzá vannak kapcsolva a készülékhez és rendeltetésüknek megfelelően működnek.** A porgyűjtő berendezések használata csökkenti a munka során keletkező por veszélyes hatásait.
- ▶ **Ne hagyja, hogy az elektromos kéziszerszám gyakori használata során szerzett tapasztalatok túlságosan magabiztossá tegyék, és figyelmen kívül hagyja az idevonatkozó biztonsági alapelveket.** Egy gondatlan művelet egy másodperc törtrésze alatt súlyos sérüléseket okozhat.

Az elektromos kéziszerszámok gondos kezelése és használata

- ▶ **Ne terhelje túl a berendezést. A munkájához csak az arra szolgáló elektromos kéziszerszámot használja.**

A megfelelő elektromos kéziszerszámmal a megadott teljesítménytartományon belül jobban és biztonságosabban lehet dolgozni.

- ▶ **Ne használjon olyan elektromos kéziszerszámot, amelynek a kapcsolója elromlott.** Minden olyan elektromos kéziszerszám, amelyet nem lehet sem be-, sem ki-csatlakoztatni, veszélyes és meg kell javíttatni.
- ▶ **Húzza ki a csatlakozót az áramforrásból és/vagy távolítsa el az akkumulátort (ha az leválasztható az elektromos kéziszerszámtól), mielőtt az elektromos kéziszerszámon beállítási munkákat végez, tartozékokat cserél vagy a szerszámot tárolásra elteszi.** Ez az elővigyázatossági intézkedés meggátolja a szerszám akaratlan üzembe helyezését.
- ▶ **A használaton kívüli elektromos kéziszerszámokat olyan helyen tárolja, ahol azokhoz gyermekek nem férhetnek hozzá. Ne hagyja, hogy olyan személyek használják az elektromos kéziszerszámot, akik nem ismerik a szerszámot, vagy nem olvasták el ezt az útmutatót.** Az elektromos kéziszerszámok veszélyesek, ha azokat gyakorlatlan személyek használják.
- ▶ **Tartsa megfelelően karban az elektromos kéziszerszámokat és a tartozékokat. Ellenőrizze, hogy a mozgó alkatrészek kifogástalanul működnek-e, nincsenek-e beszorulva, illetve nincsenek-e eltörve vagy megrongálódva olyan alkatrészek, amelyek hatással lehetnek az elektromos kéziszerszám működésére. A berendezés megrongálódott részeit a készülék használata előtt javíttassa meg.** Sok olyan baleset történik, amelyet az elektromos kéziszerszám nem megfelelő karbantartására lehet visszavezetni.
- ▶ **Tartsa tisztán és éles állapotban a vágószerszámokat.** Az éles vágóélekkel rendelkező, gondosan ápolat vágószerszámok ritkábban ékelődnek be és azokat könnyebben lehet vezetni és irányítani.
- ▶ **Az elektromos kéziszerszámokat, tartozékokat, szerzőbűtéket stb. csak ezen kezelési utasításoknak megfelelően használja. Vegye figyelembe a munkakörülményeket valamint a kivitelezendő munka sajátosságait.** Az elektromos kéziszerszám eredeti rendeltetésétől eltérő célokra való alkalmazása veszélyes helyzeteket eredményezhet.
- ▶ **Tartsa szárazon, tisztán valamint olaj- és zsírmentes állapotban a fogantyúkat és markoló felületeket.** A csúszós fogantyúk és markoló felületek váratlan helyzetekben lehetetlenné teszik az elektromos kéziszerszám biztonságos kezelését és irányítását.

Szerviz

- ▶ **Az elektromos kéziszerszámot csak szakképzett személyzet kizárólag eredeti pótalkatrészek felhasználásával javíthatja.** Ez biztosítja, hogy az elektromos kéziszerszám biztonságos maradjon.

Biztonsági előírások a körfűrészek számára

Vágási eljárások

- ▶ **⚠ VESZÉLY: Tartsa távol a kezét a vágási területtől és a fűrészlaptól. A másik kezét tegye a pótfogantyúra vagy a motorhátra.** Ha mindkét kezével tartja a fűrész, akkor a fűrészlap nem vághatja meg a kezét.
- ▶ **Ne nyúljon a munkadarab alá.** A védőbúra nem tudja megvédeni Önt a fűrészlap munkadarab alatti részétől.
- ▶ **A vágási mélységet a megmunkálásra kerülő munkadarab vastagságának megfelelően kell megválasztani.** A munkadarab alatt a fűrészlap teljes fogánál kisebb résznek szabad csal kilátszania.
- ▶ **Vágás közben sohasem tartsa a munkadarabot a kezével vagy a térdére fektetve. Rögzítse egy stabil alaphoz a megmunkálásra kerülő munkadarabot.** Fontos, hogy a munkadarabot megfelelően alátámassza, nehogy veszélyeknek tegye ki magát, vagy a fűrészlap beékelődjön vagy elvesze az uralmát a kéziszerszám felett.
- ▶ **Az elektromos kéziszerszámot a szigetelt markolatfelületeknél fogja, ha olyan műveletet hajt végre, melynek során a vágó tartozék rejtett vezetékhez vagy az elektromos kéziszerszám saját tápvezetékeihez érhet.** Egy feszültség alatt álló vezeték megérintése következtében az elektromos kéziszerszám hozzáférhető részei is feszültség alá kerülnek és a kezelőt áramütés érheti.
- ▶ **Hasításhoz használjon mindig egy párhuzamvezetőt vagy sarkokütközőt.** Ez megnöveli a vágási pontosságot és csökkenti annak a valószínűségét, hogy a fűrészlap beékelődik.
- ▶ **Mindig csak helyes méretű és megfelelő rögzítő nyílással (például rombuszalakú vagy körkeresztmetszetű) ellátott fűrészlapokat használjon.** Azok a fűrészlapok, amelyek nem illenek a rögzítő alkatrészeikhez, nem futnak körben, melynek következtében a kezelő elveszítheti a készülék feletti uralmat.
- ▶ **Sohase használjon megrongálódott vagy helytelen fűrészlap alátéteket vagy csavart.** A fűrészlap alátétek és a csavar külön is Ön fűrészéhez van kialakítva, hogy optimális teljesítményt és biztonságos üzemelést eredményezzen.

A visszarúgás okai és az ezzel kapcsolatos figyelmeztető tájékoztatók

- a visszarúgás alatt a beszorult, beékelődött vagy nem megfelelően beállított fűrészlap hirtelen reakcióját értjük, amely ahhoz vezet, hogy az irányíthatatlanná vált fűrész kiemelkedik a munkadarabból és a kezelő felé pattan;
- amikor a fűrészlap beékelődik vagy azt az összezáródó vágás beszorítja, a fűrészlap hirtelen lelassul és a motor reakciója az egységet nagy sebességgel a kezelő felé mozgatja;
- Ha a fűrészlap a vágásban meggörbül vagy elhajlik, a fűrészlap hátsó szélénél található fog belevághat a fa felső felületébe és a fűrészlap ennek következtében kiemelkedhet a vágásból és hátrafelé, a kezelő felé pattanhat.

Egy visszarúgás a fűrész hibás vagy helytelen használatának következménye, amelyet az alábbiakban leírásra kerülő megfelelő biztonsági intézkedésekkel meg lehet gátolni.

- ▶ **A fűrész mindig mind a két kezével erőteljesen fogja és hozza a kezét olyan helyzetbe, hogy ellen tudjon állni a visszarúgási erőnek. A teste a fűrészlap egyik vagy másik oldalán legyen, de sohasem egy síkban a fűrészlappal.** A fűrész visszarúgása ahhoz vezethet, hogy a fűrész hirtelen hátrafelé ugorjon, de a visszarúgási erőkre a kezelő megfelelő biztonsági intézkedésekkel megfelelően tud reagálni.
- ▶ **Ha a fűrész beékelődik, vagy ha Ön bármely okból megszakítja a fűrészleést, engedje el a kapcsolót és tartsa a fűrész mozdatlanul, amíg a fűrészlap teljesen leáll. Sohasem próbálja meg kivenni a fűrész a vágásból, vagy hátrafelé húzni, amíg a fűrészlap mozgásban van. Ellenkező esetben visszarúgás léphet fel.** Alapítsa meg és szüntesse meg a fűrészlap beékelődésének vagy leblokkolásának okát.
- ▶ **Amikor újraindítja a munkadarabban a fűrész, központosza a vágásban a fűrészlapot, úgy, hogy a fűrész fogai ne érjenek hozzá az anyaghoz.** Ha a fűrészlap beékelődött, akkor az a fűrész újraindításakor kiemelkedhet a munkadarabból, vagy egy visszarúgást okozhat.
- ▶ **A hosszú lemezeket támassza alá, hogy minimumra csökkentsze a fűrészlap beékelődésének és a visszarúgásnak a kockázatát.** A nagyobb lemezek a saját súlyuk alatt meghajolhatnak. A lemezt mind a vágási vonal közelében, mind a szélénél a fűrészlap mindkét oldalán alá kell támasztani.
- ▶ **Ne használjon tompa, vagy megrongálódott fűrészlapokat.** Az életlen vagy helytelenül beállított fűrészlapok túl keskeny vágási vonalat hoznak létre, amely túl nagy súrlódáshoz, a fűrészlap beszorulásához és visszarúgáshoz vezet.
- ▶ **A fűrészlap mélységét és a vágási szöget beállító rögzítőkarokat a vágás előtt szorosan rögzíteni kell.** Ha a fűrészlap beállítása vágás közben elmozdul, ez beékelődéshez és visszarúgáshoz vezethet.
- ▶ **Meglévő falakban vagy más, kívülről be nem látható területeken végzett vágásoknál különös óvatossággal járjon el.** Az áthatoló fűrészlap olyan tárgyakba vághat bele, amelyek visszarúgást okoznak.

Az alsó védőbúra működése

- ▶ **Minden használat előtt ellenőrizze, hogy az alsó védőbúra helyesen zár-e. Ne használja a fűrész, ha az alsó védőbúra nem mozog szabadon és nem záródik le azonnal. Sohasem rögzítse nyitott helyzetben (kapocscsal, kötéllel, stb.) az alsó védőbúrát.** Ha a fűrész véletlenül leesik, az alsó védőbúra meggörbülhet. Hajtsa fel a visszahúzó karral az alsó védőbúrát és győződjön meg arról, hogy az szabadon mozog és semmilyen vágási mélység és vágási szög esetén sem ér hozzá sem a fűrészlaphoz, sem más alkatrészekhez.
- ▶ **Ellenőrizze az alsó védőbúra rugójának működését. Ha a védőbúra és a rugó nem működik helyesen, azo-**

kat a további használat előtt meg kell javítani. Előfordulhat, hogy az alsó védőbúra megrongálódott alkatrészek, gumilerakódások vagy szennyeződések miatt csak lassan működik.

- ▶ **Az alsó védőbúrát csak bizonyos különleges vágásokhoz, mint a "bemerülő vágások" és az "illesztő vágások", kézzel lehet visszahúzni. Először hajtsa fel a visszahúzó karral az alsó védőbúrát és mielőtt a fűrészlap belép a munkadarabba, engedje el azt.** Az alsó védőbúrának bármely más fűrészelési munkához automatikusan kell működnie.
- ▶ **Mindig ügyeljen arra, hogy az alsó védőbúra betakarja a fűrészlapot, mielőtt letenné a fűrész a munkadarabra vagy a padlóra.** egy letakaratlan, még kifutás alatt álló fűrészlap a fűrész hátrafelé mozgatja, és az mindenbe belevág, ami az útjába kerül. Legyen tudatában annak az időnek, amelyre a fűrészlapnak van szüksége ahhoz, hogy a kapcsoló elengedése után leálljon.

Kiegészítő biztonsági előírások

- ▶ **Ne nyúljon bele a kezével a forgácskivetőbe.** Ellenkező esetben a forgó alkatrészekről sérüléseket szenvedhet.
- ▶ **Ne dolgozzon a fűrészrel a feje felett.** Így nem tud megfelelően uralkodni az elektromos kéziszerszám felett.
- ▶ **A rejtett vezetékek felkutatásához használjon arra alkalmas fémkereső készüléket, vagy kérje ki a helyi energiaellátó vállalat tanácsát.** Ha egy elektromos vezeték a berendezéssel megérint, az tűzhöz és áramütéshez vezethet. Egy gázvezeték megrongálása robbanást eredményezhet. Ha egy vízvezeték szakít meg, anyagi károk keletkeznek, vagy áramütést okozhat.
- ▶ **Ne üzemeltesse az elektromos kéziszerszámot stacioner üzemben.** A készülék egy fűrészszattal való üzemeltetéshez nincs méretezve.
- ▶ **A megmunkálásra kerülő munkadarabot megfelelően rögzítse.** Egy befogó szerkezettel vagy satuval rögzített munkadarab biztonságosabban van rögzítve, mintha csak a kezével tartaná.
- ▶ **A nem merőleges besülyesztéses vágásoknál biztosítsa be a fűrész vezetőlapját az oldalirányú elmozdulás ellen.** Egy oldalirányú elmozdulás a fűrészlap beékelődéséhez és így egy visszarúgáshoz vezethet.
- ▶ **Ne használjon HSS-acél fűrészlapokat.** Az ilyen fűrészlapok könnyen eltörhetnek.
- ▶ **Ne fűrészeljen vasfémeket.** Az izzó forgácsok meggyújtják a porelszívót.
- ▶ **Viseljen porvédő álarcot.**
- ▶ **Várja meg, amíg az elektromos kéziszerszám teljesen leáll, mielőtt letenné.** A betétszerszám beékelődhet, és a kezelő elvesztheti az uralmát az elektromos kéziszerszám felett.

A termék és a teljesítmény leírása



Olvassa el az összes biztonsági figyelmeztetést és előírást. A biztonsági előírások és utasítások betartásának elmulasztása áramütéshez, tűzhöz és/vagy súlyos sérülésekhez vezethet.

Kérjük, vegye figyelembe a Használati Utasítás első részében található ábrákat.

Rendeltetészerű használat

Az elektromos kéziszerszám rögzített, fából készült munkadarabokban hosszanti és keresztirányú egyenes vágások és sarkalószögben végzett vágások végrehajtására szolgál. Megfelelő fűrészlapokkal vékony falú színesfém alkatrészek, például profilok is fűrészelvek.

A készülékkel vasfémeket megmunkálni tilos.

Az ábrázolásra kerülő komponensek

Az ábrázolt alkatrészek sorszámozása megfelel az elektromos kéziszerszám ábrájának, az ábrákat tartalmazó oldalon.

- (1) A be-/kikapcsoló bekapcsoláresetelője
- (2) Be-/kikapcsoló
- (3) Pótfogantyú (szigetelt markolatfelület)
- (4) Orsó reteszelő gomb
- (5) Sarkalószög skála
- (6) Belső hatlapos csavarkulcs
- (7) Szárnyascsavar a sarokszög-előválasztáshoz
- (8) Szárnyascsavar a párhuzamos ütközőhöz
- (9) Látóablak a „CutControl” vágási vonalhoz (PKS 55 A/ PKS 55-2 A/ PKS 66 A/ PKS 66 AF/ PKS 66-2 AF)
- (10) Párhuzamvezető
- (11) Lengő védőburkolat
- (12) Alaplemez
- (13) Lengő védőburkolat beállító kar
- (14) Szárnyascsavar a sarokszög-előválasztáshoz
- (15) Védőbúra
- (16) Forgácskivető
- (17) Fogantyú (szigetelt markolatfelület)
- (18) Befogócsavar alátételt
- (19) Szorítókarima
- (20) Körfűrészlap^{a)}
- (21) Felfogó karima
- (22) Fűrész tengely
- (23) Elszívótműlő^{a)}
- (24) Forgácssterelő cső
- (25) Por-/forgácsgyűjtő doboz^{a)}
- (26) Tolóka a por-/forgácsgyűjtő dobozhoz
- (27) Szorító kar a vágási mélység előválasztáshoz
- (28) Vágási mélységi skála
- (29) 45°-os vágási jelölés

(30) 0°-os vágási jelölés

(31) Vezetősín¹⁾

(32) Vezetősín reteszelő gomb

(33) Csavaros szorító^{a)}a) **A képeken látható vagy a szövegben leírt tartozékok részben nem tartoznak a standard szállítmányhoz. Tartozék-programunkban valamennyi tartozék megtalálható.****Műszaki adatok**

Kézi körfűrész		PKS 55	PKS 55 A PKS 55-2 A	PKS 66 A PKS 66 AF ^{A)} PKS 66-2 AF ^{A)}
Cikkszám		3 603 E00 0..	3 603 E01 0..	3 603 E02 0..
Névleges felvett teljesítmény	W	1200	1200	1600
Üresjárat fordulatszám	perc ⁻¹	5600	5600	5000
max. vágási mélység				
– 0°-os gérszög esetén	mm	55	55	66
– 45°-os gérszög esetén	mm	38	38	48
Tengelyreteszelés		●	●	●
CutControl		–	●	●
Por-/forgácsgyűjtő doboz		–	●	●
Az alaplap méretei	mm	288 x 153	288 x 153	327 x 160
max. fűrészlapátmérő	mm	160	160	190
min. fűrészlapátmérő	mm	150	150	184
max. fűrészlapmag-vastagság	mm	1,8	1,8	1,8
Befogófurat	mm	20	20	30
Súly ^{B)}	kg	3,9	3,9	5,4
Érintésvédelmi osztály		□/II	□/II	□/II

A) PKS 66 AF/PKS 66-2 AF vezetősínnel

B) Súly hálózati csatlakozókábel és hálózati csatlakozódugó nélkül

A adatok 230 V hálózati feszültségre [U] vonatkoznak. Ettől eltérő feszültségek és külön egyes országok számára készült kivitelek esetén ezek az adatok változhatnak.

A bekapcsolási folyamatok rövid időtartamú feszültségcsökkenéshez vezetnek. Hátrányos hálózati feltételek esetén ez befolyással lehet más beállításokra. 0,36 Ohm alatti hálózati impedanciák esetén nem valószínű, hogy zavarok lépnek fel.

Megjegyzések a hálózati csatlakozás feltételeihez a következőhöz: PKS 66 A/PKS 66 AF/PKS 66-2 AF:

A készülék megfelel az IEC 61000-3-11 szabványban lefektetett követelményeknek és a csatlakoztatásához különleges csatlakoztatási feltételeknek kell teljesülniük. A készülék hátrányos hálózati viszonyok esetén alkalmanként feszültségingadozásokhoz vezethet. Ennek a készüléknek az impedanciája $Z_{\text{actual}} = 0,34 \Omega$ értékére van beállítva. A felhasználónak gondoskodnia kell arról, hogy a csatlakozási pontra, amelyre a Z_{max} impedancia vonatkozik, és amelyhez a készüléket csatlakoztatják, teljesüljön a $Z_{\text{actual}} \geq Z_{\text{max}}$ követelmény. Ha Z_{max} ismeretlen, a hálózat szállítójaival vagy üzemeltető hatóságával való megbeszélés alapján határozza meg Z_{max} értékét.

Zaj és vibráció értékekA zajkibocsátási értékek a **EN 62841-2-5** szabványnak megfelelően kerültek meghatározásra.

Az elektromos kéziszerszám A-értékelésű zajszintjének tipikus értéke:

PKS 55:Hangnyomás-szint **95** dB(A); Hangteljesítményszint **103** dB(A). A szórás, K = **3** dB.**PKS 66:**Hangnyomás-szint **96** dB(A); Hangteljesítményszint **104** dB(A). A szórás, K = **3** dB.**Viseljen fülvédőt!**Az a_{h} rezgési összértékek (a három irányú vektorösszege) és a K szórás a **EN 62841-2-5** szabványnak megfelelően meghatározott értékei:Fa fűrészélése: $a_{\text{h}} = 4,0 \text{ m/s}^2$, K = **1,5** m/s^2 Fém fűrészélése: $a_{\text{h}} = 3,0 \text{ m/s}^2$, K = **1,5** m/s^2

Az ezen utasításokban megadott rezgésszint és zajkibocsátási érték egy szabványban rögzített mérési módszerrel került meghatározásra és az elektromos kéziszerszámok egymással való összehasonlítására alkalmazható. Ez az érték a rezgés- és zajkibocsátás ideiglenes becslésére is alkalmas.

A megadott rezgésszint és zajkibocsátási érték az elektromos kéziszerszám fő alkalmazásaira vonatkozik. Ha az elektromos kéziszerszámot más alkalmazásokra, eltérő betétszerszámokkal vagy nem kielégítő karbantartás mellett használják, a rezgésszint és a zajkibocsátási érték a fenti értékektől eltérhet. Ez az egész munkaidőre vonatkozó rezgés- és zajkibocsátást lényegesen megnövelheti.

A rezgés- és zajkibocsátás pontos megbecsléséhez figyelembe kell venni azokat az időszakokat is, amikor a készülék

kikapcsolt állapotban van, vagy amikor be van ugyan kapcsolva, de nem kerül ténylegesen használatra. Ez az egész munkaidőre vonatkozó rezgés- és zajkibocsátást lényegesen csökkentheti.

Hozzon kiegészítő biztonsági intézkedéseket a kezelőnek a rezgések hatása elleni védelmére, például: Az elektromos kéziszerszám és a betétszerszámok karbantartása, a kezek melegen tartása, a munkamenetek megszervezése.

Összeszerelés

► **Csak olyan fűrészlapokat használjon, amelyek megengedett sebessége magasabb az elektromos kéziszerszám üresjáratú sebességénél.**

A körfűrészlap behelyezése/kicserélése

- **Az elektromos kéziszerszámon végzendő bármely munka megkezdése előtt húzza ki a csatlakozó dugót a dugaszolóaljzathoz.**
- **A fűrészlap felszereléséhez viseljen védőkesztyűt.** A fűrészlap megérintése sérülésveszéllyel jár.
- **Semmiképpen se használjon betétszerszámként csiszoló tárcsákat.**
- **Csak olyan fűrészlapokat használjon, amelyek megfelelnek az ezen Kezelési Utasításban és az elektromos kéziszerszámon megadott adatoknak és amelyeket az EN 847-1 szabványnak megfelelően ellenőriztek és megfelelőknek találtak.**

A fűrészlap kijelölése

A javasolt fűrészlapok áttekintése ezen útmutató végén található.

A fűrészlap leszerelése (lásd a A ábrát)

Az elektromos kéziszerszámot a szerszámcseréhez a legcél-szerűbb a motorház frontoldalára fektetni.

- Nyomja meg és tartsa megnyomva a (4) orsó-reteszelő gombot.
- **A (4) tengely reteszelőgombot csak teljesen nyugalmi állapotban lévő fűrészorsó esetén szabad megnyomni.** Ellenkező esetben az elektromos kéziszerszám megrongálódhat.
- Csavarja ki a (6) belső hatlapos kulccsal az (1) forgásirányban a (18) szorítócsavart.
- Forgassa vissza a (11) lengő védőburkolatot és tartsa ebben a helyzetben fogva.
- Vegye le a (19) befogó karimát és a (20) fűrészlapot a (22) fűrészorsóról.

A fűrészlap felszerelése (lásd a A ábrát)

Az elektromos kéziszerszámot a szerszámcseréhez a legcél-szerűbb a motorház frontoldalára fektetni.

- Tisztítsa meg a (20) fűrészlapot és valamennyi felszerelésre kerülő befogó alkatrészt.
- Forgassa vissza a (11) lengő védőburkolatot és tartsa ebben a helyzetben fogva.
- Tegye fel a (20) fűrészlapot a (21) befogó karimára. A fogak vágási irányának (a fűrészlapon található nyíl irányá-

nak) meg kell egyeznie a (15) védőburán a forgásirányt jelző nyíl irányával.

- Tegye fel a (19) befogó karimát és csavarja be a (18) szorító csavart a (2) forgásirányban. Ügyeljen a (21) befogó karima és a (19) szorító karima beépítési helyzetére.
- Nyomja meg és tartsa megnyomva a (4) orsó-reteszelő gombot.
- Húzza meg szorosra a (6) belső hatlapos csavarkulccsal a (18) szorítócsavart a (2) forgási irányban. A meghúzási nyomaték előírt értéke 6–9 Nm, ez a kézi erővel végrehajtott meghúzásnak plusz ¼ fordulatnak felel meg.

Por- és forgácselzívás (lásd a B-E ábrát)

Az ólomtartalmú festékretegek, egyes fajták, ásványok és fémek pora egészségkárosító hatású lehet. A poroknak a kezelő vagy a közelben tartózkodó személyek által történő megérintése vagy belégzése allergikus reakciókat és/vagy a légutak megbetegedését vonhatja maga után.

Egyes faporok, például tölgy- és bükkfaporok rákkeltő hatások, főleg ha a faanyag kezeléséhez más anyagokat is felhasználtak (kromát, favédő vegyszerek). A készülékkel azbeszteszt tartalmazó anyagokat csak szakembereknek szabad megmunkálniuk.

- A lehetőségek szerint használjon az anyagnak megfelelő porelvezítést.
- Gondoskodjon a munkahely jó szellőztetéséről.
- Ehhez a munkához célszerű egy P2 szűrőosztályú porvédő álarcot használni.

A feldolgozásra kerülő anyagokkal kapcsolatban tartsa be az adott országban érvényes előírásokat.

► **Gondoskodjon arról, hogy a munkahelyén ne gyűljen össze por.** A porok könnyen meggyulladhatnak.

Megjegyzés: A fűrészeléskor mindig használja a (24) terelőcsövet vagy a (25) por-/forgácsgyűjtő dobozt, nehogy a kirepülő forgácsok eltalálják.

A (24) terelőcsövet az ahhoz csatlakoztatott por- és forgácselzívással vagy anélkül is lehet használni. Forgassa el a terelőcsövet az alkalmazásnak megfelelően úgy, hogy a kirepülő forgácsok ne találják el Önt, majd dugja be szorosan azt a (16) forgácskivetőbe.

Külső porelvezítés (lásd a B ábrát)

Csatlakoztasson egy (23) elszívó tömlőt (tartozék) a (16) forgácskivetőhöz. Kapcsolja össze a (23) elszívó tömlőt egy porszívóval (külön tartozék). A különböző porszívókhoz való csatlakoztatás áttekintése ezen útmutató végén található.

Az elektromos kéziszerszámot egy távindító berendezéssel felszerelt Bosch-gyártmányú univerzális porszívó dugaszolóaljzatához is lehet közvetlenül csatlakoztatni. Ez az elektromos kéziszerszám bekapcsolásakor automatikusan elindul. A porszívónak alkalmasnak kell lennie a megmunkálásra kerülő anyagból keletkező por elszívására.

Az egészségre különösen ártalmas, rákkeltő hatású vagy száraz porok elszívásához egy speciálisan erre a célra gyártott porszívót kell használni.

Saját porszivás (lásd a C – E ábrát)

A (25) por-/forgácsgyűjtő dobozt kisebb munkákhoz zárt (26) tolokával lehet használni. Nagyobb munkákhoz a tolokát nyitva kell hagyni, hogy a forgács kieshessen.

Dugja be a (25) por-/forgácsgyűjtő dobozt szorosan a (16) forgácskivetőbe.

Időben ürítse ki a (25) por-/forgácsgyűjtő dobozt, hogy fennmaradjon a berendezés hatékonysága.

A (25) por-/forgácsgyűjtő doboz kiürítéséhez húzza le azt a (16) forgácskivetőtől. Nyomja el felfelé a (26) tolokát felfelé mutató irányba, forgassa az oldalára a (25) por-/forgácsgyűjtő dobozt és ürítse ki azt.

Mielőtt felhelyezné, tisztítsa meg a (25) por-/forgácsgyűjtő doboz csatlakozó csónkját.

Üzemeltetés

- ▶ **Az elektromos kéziszerszámon végzendő bármely munka megkezdése előtt húzza ki a csatlakozó dugót a dugaszolóaljzatból.**

Üzem módok**A vágási mélység beállítása (lásd a F ábrát)**

- ▶ **A vágási mélységet a munkadarab vastagságának megfelelően kell beállítani.** A munkadarab alatt egy teljes fogmagasságnál kisebb résznek kell láthatónak lennie.

Lazítsa ki a (27) szorítókart. Egy kisebb vágási mélységhez húzza el a fűrésztest messzebb a (12) alaplaptól, nagyobb vágási mélységhez nyomja jobban hozzá a fűrésztest a (12) alaplaphoz. Állítsa be a vágási mélység skálán a kívánt méretet. Húzza meg ismét szorossra a (27) szorítókart.

A sarkalószög beállítása

Lazítsa ki a (7) és (14) szárnyascsavart. Fordítsa oldalra a fűrésztest. Állítsa be a (5) skálán a kívánt méretet. Húzza meg ismét szorossra a (7) és (14) szárnyascsavart.

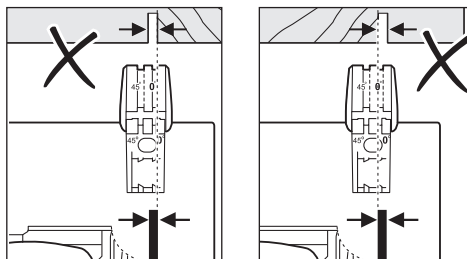
Megjegyzés: Sarokvágások esetén a tényleges vágási mélység kisebb, mint a (28) vágási mélység skálán kijelzett érték.

Vágás jelölések (lásd a G ábrát)

(PKS 55 A/PKS 55-2 A/PKS 66 A/PKS 66 AF/PKS 66-2 AF)

A (9) előrefelé kihajtható "CutControl" kémlelőablak a körfűrésznek a munkadarabra felvitt vágási vonal mentén való precíz végigvezetésére szolgál. A (9) "Cut-Control" kémlelőablak a derékszögű vágáshoz és a 45°-os vágáshoz tartalmaz megfelelő jeleket.

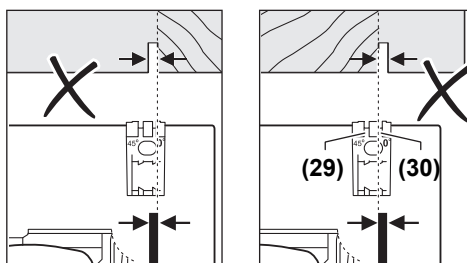
A (30) 0° vágás jelölés a fűrészlap helyzetét mutatja a derékszögű vágásokhoz. A (29) 45° vágás jelölés a fűrészlap helyzetét mutatja a 45°-os vágásokhoz.



Pontos vágáshoz a körfűrésztest az ábrán látható módon tegye rá a munkadarabra. A legcélszerűbb egy próbavágást végrehajtani.

Vágás jelölések (PKS 55)

A (30) 0° vágás jelölés a fűrészlap helyzetét mutatja a derékszögű vágásokhoz. A (29) 45° vágás jelölés a fűrészlap helyzetét mutatja a 45°-os vágásokhoz.



Egy pontos vágáshoz a körfűrésztest az ábrán látható módon tegye rá a munkadarabra. A legcélszerűbb egy próbavágást végrehajtani.

Üzembe helyezés

- ▶ **Ügyeljen a helyes hálózati feszültségre!** Az áramforrás feszültségének meg kell egyeznie az elektromos kéziszerszám típus tábláján található adatokkal.

Be- és kikapcsolás

Az elektromos kéziszerszám **üzembevételéhez** először működtesse a (1) bekapcsolás reteszeltét, majd nyomja be és tartsa benyomva a (2) be-/kikapcsolót.

Az elektromos kéziszerszám **kikapcsolásához** eressze el a (2) be-/kikapcsolót.

Figyelem: A (2) be-/kikapcsolót biztonsági megfontolásokból nem lehet tartós üzemhez bekapcsolts állapotban reteszelni, hanem az üzemeltetés közben végig benyomva kell tartani.

Munkavégzési tanácsok

- ▶ **Az elektromos kéziszerszámon végzendő bármely munka megkezdése előtt húzza ki a csatlakozó dugót a dugaszolóaljzatból.**

A vágási szélesség az alkalmazásra kerülő fűrészlaptól függően különböző lehet.

Óvja meg a fűrészlapokat a lökésektől és ütésektől.

A jó vágásminőség eléréséhez egyenletesen és enyhén tolva vezesse az elektromos kéziszerszámot a vágásirányba. A túl

erős előtolás jelentősen csökkenti a betétszerszámok élet-tartamát, és károsíthatja az elektromos kéziszerszámot.

A vágási teljesítmény és a vágásminőség lényeges mértékben függ a fűrészlapok állapotától és a fogaik alakjától. Ezért csak éles és a megmunkálásra kerülő anyagnak megfelelő fűrészlapokat használjon.

Fa fűrészelése

A fűrészlap helyes kiválasztásához a fa fajtáját, minőségét és azt kell figyelembe venni, hogy hossz- vagy keresztirányú vágásokra van-e szükség.

Fenyőfában végzett szálirányban történő vágás esetén hosszú, spirális alakú forgács keletkezik. Ez eltömheti a (16) forgácskivetőt.

A bükkfa- és tölgyfapor az egészségre különösen ártalmas, ezért ilyen anyagok megmunkálásakor csak porelszívással dolgozzon.

Nemvasfémek fűrészelése

Figyelem: Csak a nemvasfémek fűrészelésére alkalmas, éles fűrészlapot használjon. Ez garantálja egy tiszta vágás létrehozását és meggátolja a fűrészlap beékelődését.

Vezesse a bekapcsolt elektromos kéziszerszámot az anyaghoz és kezdje óvatosan meg a vágást. Ezután alacsony előtolással, megszakítás nélkül folytassa a munkát.

A profilok vágását mindig a keskeny oldalnál kezdje, az U-profiloknál sohasem a nyitott oldal felől kezdje a munkát. A hosszabb profilokat támassza alá, hogy meggátolja a fűrészlap beékelődését és az elektromos kéziszerszám visszarugását.

Fűrészelés párhuzamvezetővel (lásd a H ábrát)

A (10) párhuzamvezető lehetővé teszi a munkadarab éle mentén végrehajtott precíz vágásokat, valamint azonos méretű sávok levágását.

Lazítsa ki a (8) szárnyascsavart és tolja át a (10) párhuzamos ütköző skáláját a (12) alaplap megvezetésén. Állítsa be a skálán a kívánt vágási szélességet a megfelelő (30), illetve (29) vágási jelnél, lásd a „Vágási jelölések” szakaszt. Húzza meg ismét szorosra a (8) szárnyascsavart.

Fűrészelés vezetősínnel (lásd a I-K ábrát)

A (31) vezetősín segítségével egyenes vágásokat lehet végrehajtani.

A tapadó bevonat meggátolja a vezetősín megcsúszását és kíméli a munkadarabfelületet.

A (31) vezetősínt meg lehet hosszabbítani. Ehhez forgassa el a (31) vezetősín 180°-kal és illessze össze a két (31) vezetősínt. A reteszeléshez nyomja meg a (32) gombot. A leszereléshez nyomja meg másik oldalán a (32) gombot és húzza szét a (31) vezetősíneket.

A (31) vezetősín felső oldalán két jelzés található. A „90°” jellel ellátott oldalat a derékszögű vágásokhoz, a „45°” jellel ellátott oldalat pedig valamennyi egyéb sarkalószögös vágáshoz használja.

A vezetősín gumipereme a 90°-os és 45°-os vágásoknál kiszakadásgátlóként működik és faanyagok esetén meggátolja a felület felszakadását.

A gumiperemet az első fűrészelő műveletnél kell a körfűrészre illeszteni, ekkor a fűrész egy kis részt levág.

Megjegyzés: A (31) vezetősínek a munkadarab fűrészelési oldalára mindig síkban fel kell feküdni és nem szabad kiállnia.

Ha a (31) vezetősín a munkadarab végénél kiáll, akkor ne hagyja a körfűrész a (31) vezetősínen állni, anélkül, hogy a körfűrész fogva tartaná. A (31) vezetősín műanyagból van és nem tudja megtartani a körfűrész súlyát.

A (31) vezetősínt a speciális (33) csavaros szorítókkal kell a munkadarabhoz erősíteni. Ügyeljen arra, a (33) csavaros szorító belső oldalán található kiemelkedés beleilleszkedjen a (31) vezetősín megfelelő bemélyedésébe.

Az elektromos kéziszerszámot egyenletesen és könnyedén tolva vezesse a vágási irányban.

Karbantartás és szerviz

Karbantartás és tisztítás

- ▶ **Az elektromos kéziszerszámon végzendő bármely munka megkezdése előtt húzza ki a csatlakozó dugót a dugaszolóaljzatból.**
- ▶ **Tartsa mindig tisztán az elektromos kéziszerszámot és annak szellőzőnyílásait, hogy jól és biztonságosan dolgozhasson.**

Ha a csatlakozó vezetékét ki kell cserélni, akkor a cserével csak a magát a **Bosch** céget, vagy egy **Bosch** elektromos kéziszerszám-műhely ügyfélszolgálatát szabad megbízni, nehogy a biztonságra veszélyes szituáció lépjen fel.

A lengő védőburkolatnak mindig szabadon kell mozognia és magától be kell záródnia. Ezért a lengő védőburkolat körülötti területet mindig tisztán kell tartani. A port és a forgácsokat egy ecsettel távolítsa el.

A bevonatlan fűrészlapoknál előfordul, hogy azok egy vékony réteg savmentes olajjal vannak védve a korrózió ellen. A fűrészelés megkezdése előtt távolítsa el ezt az olajréteget, mert a fa ellenkező esetben foltos lesz.

A fűrészlaphoz tapadó gyanta- vagy ragasztómaradékok befolyással vannak a vágás minőségére. Ezért a fűrészlapokat használat után azonnal tisztítsa meg.

Vevőszolgálat és alkalmazási tanácsadás

A vevőszolgálat a terméke javításával és karbantartásával, valamint a pótalkatrészekkel kapcsolatos kérdésekre szívesen válaszol. A pótalkatrészekkel kapcsolatos robbantott ábrák és egyéb információk a következő címen találhatók:

www.bosch-pt.com

A Bosch Alkalmazási Tanácsadó Team a termékeinkkel és azok tartozékaival kapcsolatos kérdésekben szívesen nyújt segítséget.

Ha kérdései vannak vagy pótalkatrészeket szeretne rendelni, okvetlenül adja meg a termék típusábráján található 10-jegyű cikkszámot.

Magyarország

Robert Bosch Kft.
1103 Budapest

Gyömrői út. 120.

A www.bosch-pt.hu oldalon online megrendelheti készülékének javítását.

Tel.: +36 1 879 8502

Fax: +36 1 879 8505

info.bsc@hu.bosch.com

www.bosch-pt.hu

További szervíz-címek itt találhatóak:

www.bosch-pt.com/serviceaddresses

Eltávolítás

Az elektromos kéziszerszámokat, a tartozékokat és a csomagolást a környezetvédelmi szempontoknak megfelelően kell újrafelhasználásra előkészíteni.



Ne dobja ki az elektromos kéziszerszámokat a háztartási szemétkébe!

Csak az EU-tagországok számára:

A használt villamos és elektronikus berendezésekre vonatkozó 2012/19/EU sz. Európai Irányelvnek és ennek a megfelelő országok jogharmonizációjának megfelelően a már használhatatlan elektromos kéziszerszámokat külön össze kell gyűjteni és a környezetvédelmi szempontból megfelelő újra felhasználásra le kell adni.

Szakemberrel ártalmatlanítás esetén a már használhatatlan elektromos és elektronikus készülékek a bennük esetleg található veszélyes anyagok következtében káros hatással lehetnek a környezetre és az emberek egészségére.

Русский

Только для стран Евразийского экономического союза (Таможенного союза)

В состав эксплуатационных документов, предусмотренных изготовителем для продукции, могут входить настоящее руководство по эксплуатации, а также приложения.

Информация о подтверждении соответствия содержится в приложении.

Информация о стране происхождения указана на корпусе изделия и в приложении.

Дата изготовления указана на последней странице обложки Руководства.

Контактная информация относительно импортера содержится на упаковке.

Срок службы изделия

Срок службы изделия составляет 7 лет. Не рекомендуется к эксплуатации по истечении 5 лет хранения с даты изготовления без предварительной проверки (дату изготовления см. на этикетке).

Указанный срок службы действителен при соблюдении потребителем требований настоящего руководства.

Перечень критических отказов

- не использовать при сильном искрении
- не использовать при появлении сильной вибрации
- не использовать с перебитым или оголённым электрическим кабелем
- не использовать при появлении дыма непосредственно из корпуса изделия

Возможные ошибочные действия персонала

- не использовать с поврежденной рукояткой или поврежденным защитным кожухом
- не использовать на открытом пространстве во время дождя
- не включать при попадании воды в корпус

Критерии предельных состояний

- перетёрт или повреждён электрический кабель
- повреждён корпус изделия

Тип и периодичность технического обслуживания

- Рекомендуется очистить инструмент от пыли после каждого использования.

Хранение

- необходимо хранить в сухом месте
- необходимо хранить вдали от источников повышенных температур и воздействия солнечных лучей
- при хранении необходимо избегать резкого перепада температур
- хранение без упаковки не допускается
- подробные требования к условиям хранения смотрите в ГОСТ 15150-69 (Условие 1)
- Хранить в упаковке предприятия – изготовителя в складских помещениях при температуре окружающей среды от +5 до +40 °С. Относительная влажность воздуха не должна превышать 80 %.

Транспортировка

- категорически не допускается падение и любые механические воздействия на упаковку при транспортировке
- при разгрузке/погрузке не допускается использование любого вида техники, работающей по принципу зажима упаковки
- подробные требования к условиям транспортировки смотрите в ГОСТ 15150-69 (Условие 5)
- Транспортировать при температуре окружающей среды от –50 °С до +50 °С. Относительная влажность воздуха не должна превышать 100 %.

Указания по технике безопасности

Общие указания по технике безопасности для электроинструментов



Прочитайте все указания по технике безопасности, инструкции,

иллюстрации и спецификации, предоставленные вместе с настоящим электроинструментом. Несоблюдение каких-либо из указанных ниже инструкций может стать причиной поражения электрическим током, пожара и/или тяжелых травм.

Сохраняйте эти инструкции и указания для будущего использования.

Использованное в настоящих инструкциях и указаниях понятие «электроинструмент» распространяется на электроинструмент с питанием от сети (с сетевым шнуром) и на аккумуляторный электроинструмент (без сетевого шнура).

Безопасность рабочего места

- ▶ **Содержите рабочее место в чистоте и хорошо освещенным.** Беспорядок или неосвещенные участки рабочего места могут привести к несчастным случаям.
- ▶ **Не работайте с электроинструментами во взрывоопасной атмосфере, напр., содержащей горючие жидкости, воспламеняющиеся газы или пыль.** Электроинструменты искрят, что может привести к воспламенению пыли или паров.
- ▶ **Во время работы с электроинструментом не допускайте близко к Вашему рабочему месту детей и посторонних лиц.** Отвлечшись, Вы можете потерять контроль над электроинструментом.
- ▶ Оборудование предназначено для работы в бытовых условиях, коммерческих зонах и общественных местах, производственных зонах с малым электропотреблением, без воздействия вредных и опасных производственных факторов. Оборудование предназначено для эксплуатации без постоянного присутствия обслуживающего персонала.

Электробезопасность

- ▶ **Штепсельная вилка электроинструмента должна подходить к штепсельной розетке. Ни в коем случае не вносите изменения в штепсельную вилку. Не применяйте переходные штекеры для электроинструментов с защитным заземлением.** Неизмененные штепсельные вилки и подходящие штепсельные розетки снижают риск поражения электротоком.
- ▶ **Предотвращайте телесный контакт с заземленными поверхностями, как то: с трубами, элементами отопления, кухонными плитами и холодильниками.** При заземлении Вашего тела повышается риск поражения электротоком.
- ▶ **Защищайте электроинструмент от дождя и сырости.** Проникновение воды в электроинструмент повышает риск поражения электротоком.
- ▶ **Не разрешается использовать шнур не по назначению. Никогда не используйте шнур для транспортировки или подвески электроинструмента, или для извлечения вилки из штепсельной розетки. Защищайте шнур от воздействия высоких температур, масла, острых кромок или подвижных частей элек-**

троинструмента. Поврежденный или спутанный шнур повышает риск поражения электротоком.

- ▶ **При работе с электроинструментом под открытым небом применяйте пригодные для этого кабели-удлинители.** Применение пригодного для работы под открытым небом кабеля-удлинителя снижает риск поражения электротоком.
- ▶ **Если невозможно избежать применения электроинструмента в сыром помещении, подключайте электроинструмент через устройство защитного отключения.** Применение устройства защитного отключения снижает риск электрического поражения.

Безопасность людей

- ▶ **Будьте внимательны, следите за тем, что делаете, и продуманно начинайте работу с электроинструментом. Не пользуйтесь электроинструментом в усталом состоянии или под воздействием наркотиков, алкоголя или лекарственных средств.** Один момент невнимательности при работе с электроинструментом может привести к серьезным травмам.
- ▶ **Применяйте средства индивидуальной защиты. Всегда носите защитные очки.** Использование средств индивидуальной защиты, как то: защитной маски, обуви на нескользящей подошве, защитного шлема или средств защиты органов слуха, в зависимости от вида работы с электроинструментом снижает риск получения травм.
- ▶ **Предотвращайте непреднамеренное включение электроинструмента. Перед тем как подключить электроинструмент к сети и/или к аккумулятору, поднять или переносить электроинструмент, убедитесь, что он выключен.** Удержание пальца на выключателе при транспортировке электроинструмента и подключение к сети питания включенного электроинструмента чревато несчастными случаями.
- ▶ **Убирайте установочный инструмент или гаечные ключи до включения электроинструмента.** Инструмент или ключ, находящийся во вращающейся части электроинструмента, может привести к травмам.
- ▶ **Не принимайте неестественное положение корпуса тела. Всегда занимайте устойчивое положение и сохраняйте равновесие.** Благодаря этому Вы можете лучше контролировать электроинструмент в неожиданных ситуациях.
- ▶ **Носите подходящую рабочую одежду. Не носите широкую одежду и украшения. Держите волосы и одежду вдали от подвижных деталей.** Широкая одежда, украшения или длинные волосы могут быть затянуты вращающимися частями.
- ▶ **При наличии возможности установки пылеотсасывающих и пылесборных устройств проверяйте их присоединение и правильное использование.** Применение пылеотсоса может снизить опасность, создаваемую пылью.
- ▶ **Хорошее знание электроинструментов, полученное в результате частого их использования, не должно**

приводить к самоуверенности и игнорированию техники безопасности обращения с электроинструментами. Одно небрежное действие за долю секунды может привести к серьезным травмам.

- ▶ **ВНИМАНИЕ!** В случае возникновения перебоя в работе электроинструмента вследствие полного или частичного прекращения энергоснабжения или повреждения цепи управления энергоснабжением установите выключатель в положение Выкл., убедившись, что он не заблокирован (при его наличии). Отключите сетевую вилку от розетки или отсоедините съёмный аккумулятор. Этим предотвращается неконтролируемый повторный запуск.
- ▶ Квалифицированный персонал в соответствии с настоящим руководством подразумевает лиц, которые знакомы с регулировкой, монтажом, вводом эксплуатацию обслуживанием электроинструмента.
- ▶ К работе с электроинструментом допускаются лица не моложе 18 лет, изучившие техническое описание, инструкцию по эксплуатации и правила безопасности.
- ▶ Изделие не предназначено для использования лицами (включая детей) с пониженными физическими, чувственными или умственными способностями или при отсутствии у них жизненного опыта или знаний, если они не находятся под контролем или не проинструктированы об использовании электроинструмента лицом, ответственным за их безопасность.

Применение электроинструмента и обращение с ним

- ▶ **Не перегружайте электроинструмент. Используйте для работы соответствующий специальный электроинструмент.** С подходящим электроинструментом Вы работаете лучше и надежнее в указанном диапазоне мощности.
- ▶ **Не работайте с электроинструментом при неисправном выключателе.** Электроинструмент, который не поддается включению или выключению, опасен и должен быть отремонтирован.
- ▶ **Перед тем как настраивать электроинструмент, заменять принадлежности или убирать электроинструмент на хранение, отключите штепсельную вилку от розетки сети и/или выньте, если это возможно, аккумулятор.** Эта мера предосторожности предотвращает непреднамеренное включение электроинструмента.
- ▶ **Храните электроинструменты в недоступном для детей месте. Не разрешайте пользоваться электроинструментом лицам, которые не знакомы с ним или не читали настоящих инструкций.** Электроинструменты опасны в руках неопытных лиц.
- ▶ **Тщательно ухаживайте за электроинструментом и принадлежностями. Проверяйте безупречную функцию и ход движущихся частей электроинструмента, отсутствие поломок или повреждений, отрицательно влияющих на функцию электроинструмента. Поврежденные части должны быть отремонтированы до использования электроинструмента.** Плохое обслуживание электроинструментов

является причиной большого числа несчастных случаев.

- ▶ **Держите режущий инструмент в заточенном и чистом состоянии.** Заботливо ухоженные режущие инструменты с острыми режущими кромками режут лучше.
- ▶ **Применяйте электроинструмент, принадлежности, рабочие инструменты и т. п. в соответствии с настоящими инструкциями. Учитывайте при этом рабочие условия и выполняемую работу.** Использование электроинструментов для непредусмотренных работ может привести к опасным ситуациям.
- ▶ **Держите ручки и поверхности захвата сухими и чистыми, следите чтобы на них не было жидкой или консистентной смазки.** Скользкие ручки и поверхности захвата препятствуют безопасному обращению с инструментом и не дают надежно контролировать его в непредвиденных ситуациях.

Сервис

- ▶ **Ремонт электроинструмента должен выполняться только квалифицированным персоналом и только с применением оригинальных запасных частей.** Этим обеспечивается безопасность электроинструмента.

Указания по технике безопасности для дисковых пил

Распиловка

- ▶ **⚠ ОПАСНОСТЬ:** Не подставляйте руки в зону пиления и к пильному диску. Ваша вторая рука должна охватывать дополнительную рукоятку или корпус двигателя. Если Вы обеими руками держите пилу, то пильный диск не может ранить их.
- ▶ **Не подставляйте руку под обрабатываемую заготовку.** Защитный кожух не может защитить Вашу руку от пильного диска, если она находится под обрабатываемой заготовкой.
- ▶ **Глубина резания должна соответствовать толщине детали.** Пильный диск не должен выступать за обрабатываемую заготовку более чем на высоту зуба.
- ▶ **Никогда не держите заготовку в руках или на коленках во время резания. Надежно крепите обрабатываемую заготовку.** Для снижения опасности соприкосновения с телом, заклинивания пильного диска или потери контроля важно хорошо опереть обрабатываемую заготовку.
- ▶ **При выполнении работ, при которых рабочий инструмент может задеть скрытую электропроводку или свой собственный шнур питания, держите электроинструмент за изолированные поверхности.** Контакт с проводкой под напряжением может привести к заряду открытых металлических частей электроинструмента и привести к поражению электрическим током.
- ▶ **При продольном пилении всегда применяйте упор или ровную направляющую.** Это улучшает точность

резания и снижает возможность заклинивания пильного диска.

- ▶ **Всегда используйте пильные диски правильного размера и с подходящим посадочным отверстием (напр., ромбовидной или круглой формы).** Пильные диски, не соответствующие крепежным частям пилы, вращаются с биением и ведут к потере контроля над инструментом.
- ▶ **Никогда не применяйте поврежденные или неправильные подкладные шайбы и винты.** Подкладные шайбы и винты были специально сконструированы для Вашей пилы и обеспечивают оптимальную производительность и эксплуатационную безопасность.

Причины обратного удара и соответствующие предупредительные указания

- обратный удар – это внезапная реакция пильного диска на заклинивание, зажатие или неправильную установку пильного диска, что приводит к неконтролируемому поднятию пилы, ее выходу из заготовки и движению в сторону оператора;

- если пильный диск застрял или зажат в узкой щели, он блокируется и двигатель отбрасывает пилу со всей силой в направлении оператора;

- если пильный диск перекошен или неправильно установлен в прорези, зубья пильного диска с тыльной стороны могут застревать в поверхности заготовки, что приводит к выбрасыванию пильного диска из прорези и отбрасыванию пилы в направлении оператора.

Обратный удар является следствием неправильного использования пилы или ошибки оператора. Он может быть предотвращен описанными ниже мерами предосторожности.

- ▶ **Крепко держите пилу обеими руками и располагайте руки так, чтобы Вы были в состоянии противодействовать силам обратного удара. Стойте всегда сбоку от пильного полотна, не стойте на одной линии с пильным полотном.** При обратном ударе пила может отскочить назад, но оператор может подходящими мерами предосторожности противодействовать обратным силам.
- ▶ **При заклинивании пильного диска или при перерыве в работе выключайте пилу и спокойно держите ее в заготовке до полной остановки пильного диска. Никогда не пытайтесь вынуть пилу из заготовки или вытянуть ее назад, пока вращается пильный диск, так как при этом может возникнуть обратный удар.** Установите и устраните причину заклинивания пильного диска.
- ▶ **Если Вы хотите повторно запустить пилу, которая застряла в заготовке, отцентрируйте пильный диск в пропилах и проверьте возможность его свободного вращения в заготовке.** Если пильный диск заклинило, то при повторном запуске пилы он может быть выброшен из заготовки или вызвать обратный удар.
- ▶ **Большие плиты должны надежно лежать на опоре для снижения опасности обратного удара при заклинивании пильного диска.** Большие плиты проги-

баются под собственным весом. Плиты должны лежать на опорах с обеих сторон, как вблизи пропила, так и по краям.

- ▶ **Не применяйте тупые или поврежденные пильные диски.** Пильные диски с тупыми или неправильно разведенными зубьями ведут в результате очень узкого пропила к повышенному трению, заклиниванию диска и к обратному удару.
- ▶ **До начала пиления крепко затяните устройства регулировки глубины и угла пропила.** Их смещение во время пиления может привести к заклиниванию пильного диска и обратному удару.
- ▶ **Будьте особенно осторожны при распиловке в стенах или других непросматриваемых участках.** Выступающий пильный диск врежется в объекты, что приведет к обратному удару.

Функция нижнего защитного кожуха

- ▶ **Перед каждым применением проверяйте защитный кожух на безупречное закрытие. Не пользуйтесь пилой, если движение нижнего защитного кожуха притормаживается и он закрывается с замедлением. Никогда не заклинивайте и не закрепляйте нижний защитный кожух в открытом положении.** При случайном падении пилы на пол, нижний защитный кожух может погнуться. Откройте защитный кожух за рычаг и убедитесь в его свободном движении при любом угле распила и любой глубине пиления без соприкосновения с пильным диском или другими частями.
- ▶ **Проверьте функцию пружины нижнего защитного кожуха. Если защитный кожух и пружина работают неудовлетворительно, то сдайте пилу на техобслуживание перед использованием.** Поврежденные части, клейкие скопления и отложения опилок затормаживают движение нижнего защитного кожуха.
- ▶ **Открывайте нижний защитный кожух рукой только при особых способах пиления, как то: пиление с погружением и под углом. Откройте нижний защитный кожух за рычаг и отпустите его, как только пильный диск войдет в заготовку.** При всех других работах пилой нижний защитный кожух должен работать автоматически.
- ▶ **Когда кладете пилу на верстак или на пол, нижний защитный кожух должен прикрывать пильный диск.** Незащищенный, вращающийся на выбеге пильный диск двигает пилу против направления реза и пилит все, что стоит на его пути. Учитывайте при этом продолжительность выбега пилы после выключения.

Дополнительные указания по технике безопасности

- ▶ **Не вставляйте руки в патрубок для выброса опилок.** Вы можете пораниться вращающимися деталями.
- ▶ **Не работайте пилой над головой.** Иначе Вы не в состоянии достаточным образом контролировать электроинструмент.
- ▶ **Используйте соответствующие металлоискатели для нахождения спрятанных в стене труб или про-**

водки или обращайтесь за справкой в местное коммунальное предприятие. Контакт с электропроводкой может привести к пожару и поражению электротоком. Повреждение газопровода может привести к взрыву. Повреждение водопровода ведет к нанесению материального ущерба или может вызвать поражение электротоком.

- ▶ **Не используйте электроинструмент стационарно.** Он не предназначен для применения со столом.
- ▶ **Закрепляйте заготовку.** Заготовка, установленная в зажимное приспособление или в тиски, удерживается более надежно, чем в Вашей руке.
- ▶ **При распиловке с погружением, выполняемой не под прямым углом, зафиксируйте направляющую плиту плиты, чтобы она не сдвинулась в сторону.** Боковое смещение плиты может привести к заклиниванию пильного диска и, таким образом, к обратному удару.
- ▶ **Не используйте пильные диски из быстрорежущей стали.** Такие диски могут легко разломаться.
- ▶ **Не распиливайте черные металлы.** Раскаленная стружка может воспалить патрубок для отсасывания пыли.
- ▶ **Применяйте противопылевой респиратор.**
- ▶ **Выждите полной остановки электроинструмента и только после этого выпускайте его из рук.** Рабочий инструмент может заесть, и это может привести к потере контроля над электроинструментом.

Описание продукта и услуг



Прочтите все указания и инструкции по технике безопасности. Несоблюдение указаний по технике безопасности и инструкций может привести к поражению электрическим током, пожару и/или тяжелым травмам.

Пожалуйста, соблюдайте иллюстрации в начале руководства по эксплуатации.

Применение по назначению

Настоящий электроинструмент предназначен для выполнения продольных и поперечных прямых резов и резов под углом в древесине. С соответствующими пильными дисками можно распиливать также тонкостенные цветные металлы, напр., профили.

Распиливать черные металлы не разрешается.

Изображенные составные части

Нумерация представленных компонентов относится к изображению электроинструмента на странице с иллюстрациями.

- (1) Блокировка выключателя
- (2) Выключатель
- (3) Дополнительная рукоятка (с изолированной поверхностью для хвата)
- (4) Кнопка фиксации шпинделя
- (5) Шкала угла скоса
- (6) Ключ с внутренним шестигранником
- (7) Барашковый винт для настройки угла наклона
- (8) Барашковый винт для параллельного упора
- (9) Смотровое окошко линии распила системы «CutControl» (PKS 55 A/PKS 55-2 A/PKS 66 A/PKS 66 AF/PKS 66-2 AF)
- (10) Параллельный упор
- (11) Маятниковый защитный кожух
- (12) Опорная плита
- (13) Рычаг для открытия маятникового защитного кожуха
- (14) Барашковый винт для настройки угла наклона
- (15) Защитный кожух
- (16) Патрубок для выброса опилок
- (17) Рукоятка (с изолированной поверхностью)
- (18) Зажимной винт с шайбой
- (19) Зажимной фланец
- (20) Пильный диск^{а)}
- (21) Опорный фланец
- (22) Шпиндель пилы
- (23) Всасывающий шланг системы пылеудаления^{а)}
- (24) Коленчатая трубка для отвода опилок
- (25) Контейнер для пыли/стружки^{а)}
- (26) Заслонка контейнера для пыли/стружки
- (27) Зажимной рычаг настройки глубины резания
- (28) Шкала глубины пропила
- (29) Метка угла пропила на 45°
- (30) Метка угла пропила 0°
- (31) Направляющая шина^{а)}
- (32) Кнопка блокировки направляющей рейки
- (33) Струбцина^{а)}

а) **Изображенные или описанные принадлежности не входят в стандартный объем поставки. Полный ассортимент принадлежностей см. в нашей программе принадлежностей.**

Технические данные

Ручная дисковая пила		PKS 55	PKS 55 A PKS 55-2 A	PKS 66 A PKS 66 AF ^{A)} PKS 66-2 AF ^{A)}
Товарный номер		3 603 E00 0..	3 603 E01 0..	3 603 E02 0..
Номинальная потребляемая мощность	Вт	1200	1200	1600
Число оборотов холостого хода	об/мин	5600	5600	5000
Макс. глубина пропила				
– при угле скоса 0°	мм	55	55	66
– При угле скоса 45°	мм	38	38	48
Блокировка шпинделя		●	●	●
CutControl		–	●	●
Контейнер для пыли/стружки		–	●	●
Размеры опорной плиты	мм	288 x 153	288 x 153	327 x 160
Макс. диаметр пильного диска	мм	160	160	190
Мин. диаметр пильного диска	мм	150	150	184
Макс. толщина тела диска	мм	1,8	1,8	1,8
Диаметр посадочного отверстия пильного диска	мм	20	20	30
Масса ^{B)}	кг	3,9	3,9	5,4
Класс защиты		□/II	□/II	□/II

A) PKS 66 AF/PKS 66-2 AF с направляющей рейкой

B) Вес без кабеля для подключения к сети и без штепсельной вилки

Параметры указаны для номинального напряжения [U] 230 В. При других значениях напряжения, а также в специфическом для страны исполнении инструмента возможны иные параметры.

Процессы включения вызывают кратковременные падения напряжения. При неблагоприятных условиях в сети возможно отрицательное воздействие на другие приборы. При полном сопротивлении сети не более 0,36 Ом никаких помех не ожидается.

Указания по условиям подключения к сети для PKS 66 A/PKS 66 AF/PKS 66-2 AF:

Устройство соответствует стандартам IEC 61000-3-11 и подлежит подключению при определенных условиях. Устройство может вызывать нерегулярные колебания напряжения при неблагоприятных условиях подачи электроэнергии. Сопротивление этого устройства установлено как $Z_{act, total} = 0,34 \Omega$. Пользователь должен убедиться, что место подключения с полным сопротивлением Z_{max} , к которой должен быть подключен прибор, соответствует требованиям по сопротивлению: $Z_{act, total} \geq Z_{max}$. Если значение Z_{max} неизвестно, определите Z_{max} после консультации с поставщиком сетевых решений или энергоснабжающей организацией.

Данные по шуму и вибрации

Шумовая эмиссия определена в соответствии с EN 62841-2-5.

A-взвешенный уровень шума от электроинструмента составляет обычно:

PKS 55:

уровень звукового давления **95 дБ(A)**; уровень звуковой мощности **103 дБ(A)**. Погрешность K = **3 дБ**.

PKS 66:

уровень звукового давления **96 дБ(A)**; уровень звуковой мощности **104 дБ(A)**. Погрешность K = **3 дБ**.

Применяйте средства защиты органов слуха!

Суммарная вибрация a_h (векторная сумма трех направлений) и погрешность K определены в соответствии с EN 62841-2-5:

Пиление древесины: $a_h = 4,0 \text{ м/с}^2$, K = **1,5 м/с²**

Пиление металла: $a_h = 3,0 \text{ м/с}^2$, K = **1,5 м/с²**

Указанные в настоящих инструкциях уровень вибрации и значение шумовой эмиссии измерены по методике измерения, прописанной в стандарте, и могут быть использованы для сравнения электроинструментов. Они также пригодны для предварительной оценки уровня вибрации и шумовой эмиссии.

Уровень вибрации и значение шумовой эмиссии указаны для основных видов работы с электроинструментом. Однако если электроинструмент будет использован для выполнения других работ с применением непредусмотренных изготовителем рабочих инструментов или техническое обслуживание не будет отвечать предписаниям, то значения уровня вибрации и шумовой эмиссии могут быть иными. Это может значительно повысить общий уровень вибрации и общую шумовую эмиссию в течение всей продолжительности работы.

Для точной оценки уровня вибрации и шумовой эмиссии в течение определенного временного интервала нужно учитывать также и время, когда инструмент выключен

или, хотя и включен, но не находится в работе. Это может значительно сократить уровень вибрации и шумовую эмиссию в пересчете на полное рабочее время.

Предусмотрите дополнительные меры безопасности для защиты оператора от воздействия вибрации, например: техническое обслуживание электроинструмента и рабочих инструментов, меры по поддержанию рук в тепле, организация технологических процессов.

Сборка

- ▶ Применяйте только пильные диски с максимальной допустимой скоростью выше скорости холостого хода Вашего электроинструмента.

Установка/смена пильного диска

- ▶ Перед любыми манипуляциями с электроинструментом вытаскивайте штепсель из розетки.
- ▶ При установке пильного диска надевайте защитные перчатки. Прикосновение к пильному полотну может привести к травме.
- ▶ Ни в коем случае не применяйте шлифовальные круги в качестве рабочего инструмента.
- ▶ Применяйте только пильные диски с параметрами, указанными в этом руководстве по эксплуатации и на электроинструменте, которые испытаны по EN 847-1 и имеют соответствующее обозначение.

Выбор пильного полотна

Обзор рекомендуемых пильных полотен Вы найдете в конце настоящего руководства.

Демонтаж пильного диска (см. рис. А)

Для смены рабочего инструмента положите электроинструмент на торцовую сторону корпуса двигателя.

- Нажмите кнопку фиксации шпинделя (4) и удерживайте ее нажатой.
- ▶ Нажимайте на кнопку фиксации шпинделя (4) только при остановленном шпинделе. В противном случае электроинструмент может быть поврежден.
- Туго затяните с помощью ключа-шестигранника (6) зажимной винт (18) в направлении вращения ⚙.
- Откиньте маятниковый защитный кожух (11) назад и крепко держите его.
- Снимите прижимной фланец (19) и пильный диск (20) со шпинделя пилы (22).

Монтаж пильного диска (см. рис. А)

Для смены рабочего инструмента положите электроинструмент на торцовую сторону корпуса двигателя.

- Очистите пильный диск (20) и все монтируемые зажимные детали.
- Откиньте маятниковый защитный кожух (11) назад и крепко держите его.
- Установите пильный диск (20) на опорный фланец (21). Направление резания зубьев (стрелка на пильном диске) должно совпадать с направлением стрелки на защитном кожухе (15).

- Установите зажимной фланец (19) и вкрутите зажимной винт (18) в направлении вращения ⚙. Следите за правильным монтажным положением опорного фланца (21) и зажимного фланца (19).
- Нажмите кнопку фиксации шпинделя (4) и удерживайте ее нажатой.
- Туго затяните с помощью ключа-шестигранника (6) зажимной винт (18) в направлении вращения ⚙. Момент затяжки должен составлять 6–9 Нм, что соответствует затяжке от руки плюс ¼ оборота.

Удаление пыли и стружки (см. рис. В–Е)

Пыль некоторых материалов, как напр., красок с содержанием свинца, некоторых сортов древесины, минералов и металлов, может быть вредной для здоровья. Прикосновение к пыли и попадание пыли в дыхательные пути может вызвать аллергические реакции и/или заболевания дыхательных путей оператора или находящегося вблизи персонала.

Определенные виды пыли, напр., дуба и бука, считаются канцерогенными, особенно совместно с присадками для обработки древесины (хромат, средство для защиты древесины). Материал с содержанием асбеста разрешается обрабатывать только специалистам.

- По возможности используйте пригодную для материала систему пылеудаления.
- Хорошо проветривайте рабочее место.
- Рекомендуется пользоваться респираторной маской с фильтром класса P2.

Соблюдайте действующие в Вашей стране предписания для обрабатываемых материалов.

- ▶ Избегайте скопления пыли на рабочем месте. Пыль может легко воспламениться.

Указание: Всегда используйте при эксплуатации пилы коленчатую трубку (24) или контейнер для пыли/стружки (25), чтобы не получить травму в результате разлетающейся в разные стороны стружки.

Коленчатая трубка (24) может подсоединяться или не подсоединяться к системе удаления пыли и стружки. Поверните коленчатую трубку так, чтобы в зависимости от применения не быть задетым вылетающей стружкой, и закрепите ее в патрубке для выброса опилок, и плотно вставьте ее в патрубок для выброса опилок (16).

Внешняя система пылеудаления (см. рис. В)

Наденьте шланг пылеудаления (23) (принадлежность) на патрубок для выброса опилок (16). Подсоедините шланг пылеудаления (23) к пылесосу (принадлежность). Обзор возможных пылесосов содержится в конце этого руководства.

Электроинструмент может быть подключен прямо к штепсельной розетке универсального пылесоса фирмы Bosch с устройством дистанционного пуска. Пылесос автоматически запускается при включении электроинструмента.

Пылесос должен быть пригоден для обрабатываемого материала.

Применяйте специальный пылесос для удаления особо вредных для здоровья видов пыли возбудителей рака или сухой пыли.

Собственная система пылеудаления (см. рис. С – Е)

При выполнении мелких работ контейнер для пыли/стружки (25) может использоваться с закрытой заслонкой (26). При выполнении крупных работ необходимо оставлять заслонку открытой, чтобы стружка могла выпасть.

Плотно вставьте контейнер для пыли/стружки (25) в патрубок для выброса опилок (16).

Вовремя опорожняйте контейнер для пыли/стружки (25), чтобы сохранить эффективность работы.

Чтобы опорожнить контейнер для пыли/стружки (25), вытащите его из патрубка для выброса опилок (16). Прижмите заслонку кверху (26), поверните контейнер для пыли/стружки (25) в сторону и опорожните его.

Очистите соединительный патрубок контейнера для пыли/стружки (25) перед установкой.

Работа с инструментом

- ▶ Перед любыми манипуляциями с электроинструментом вытаскивайте штепсель из розетки.

Режимы работы

Установка глубины пиления (см. рис. F)

- ▶ Устанавливайте глубину пиления в соответствии с толщиной заготовки. Пильный диск не должен выступать за обрабатываемую заготовку более чем на высоту зуба.

Отпустите зажимной рычаг (27). Чтобы уменьшить глубину пропила, отведите пилу от опорной плиты (12), чтобы увеличить – опустите пилу к опорной плите (12). Установите желаемый размер по шкале глубины пропила. Снова туго затяните зажимной рычаг (27).

Настройка угла распила

Ослабьте барашковые винты (7) и (14). Поверните пилу в сторону. Установите нужное значение на шкале (5). Снова крепко затяните барашковые винты (7) и (14).

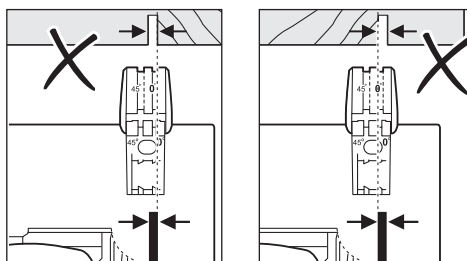
Указание: При косой распиловке глубина пиления меньше, чем значение, указанное на шкале глубины пиления (28).

Метки угла пропила (см. рис. G)

(PKS 55 A/PKS 55-2 A/PKS 66 A/PKS 66 AF/ PKS 66-2 AF)

Открывающееся вперед смотровое окошко «CutControl» (9) служит для точного ведения дисковой пилы вдоль нанесенной на обрабатываемой заготовке линии распила. Смотровое окошко «CutControl» (9) имеет маркировку для распила под прямым углом и под углом в 45°.

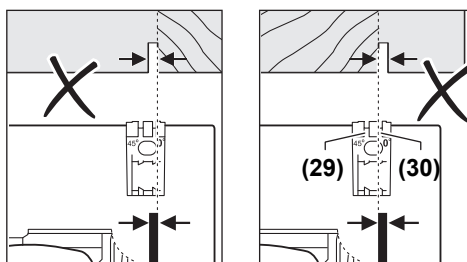
Метка линии распила 0° (30) показывает положение пильного диска при распиливании под прямым углом. Метка линии распила 45° (29) показывает положение пильного диска при распиливании под углом 45°.



Для получения точного пропила установите дисковую пилу на заготовке согласно рисунку. Выполните пробный распил.

Метки угла пропила (PKS 55)

Метка линии распила 0° (30) показывает положение пильного диска при распиливании под прямым углом. Метка линии распила 45° (29) показывает положение пильного диска при распиливании под углом 45°.



Для получения точного пропила установите дисковую пилу на заготовке согласно рисунку. Рекомендуется сделать пробный пропил.

Включение электроинструмента

- ▶ Учитывайте напряжение в сети! Напряжение источника питания должно соответствовать данным на заводской табличке электроинструмента.

Включение/выключение

Чтобы **включить** электроинструмент, сначала нажмите блокиратор выключателя (1), а **затем** нажмите на выключатель (2) и удерживайте его нажатым.

Чтобы **выключить**, отпустите выключатель (2).

Указание: Из соображений безопасности выключатель (2) не может быть зафиксирован и при работе следует постоянно нажимать на него.

Указания по применению

- ▶ Перед любыми манипуляциями с электроинструментом вытаскивайте штепсель из розетки.

Ширина пропила различается в зависимости от используемого пильного диска.

Защищайте пильные диски от ударов.

Направляйте электроинструмент равномерно и с небольшим усилием в направлении реза, чтобы добиться хорошего качества резки. Чрезмерно сильная подача со-

крашает срок службы оснастки и может повредить электроинструмент.

Производительность пиления и качество распила в значительной степени зависят от состояния и формы зубьев пильного диска. Поэтому применяйте только острые и пригодные для обрабатываемого материала пильные диски.

Пиление древесины

Правильный выбор пильного диска зависит от вида и качества древесины, а также от вида пропилов - продольные или поперечные.

При продольном распиливании ели образуется длинная спиралевидная стружка. Она может засорить патрубок пылеудаления (16).

Пыль бука и дуба особенно вредна для здоровья, поэтому работайте только с системой пылеудаления.

Пиление цветных металлов

Указание: Используйте только острые пильные диски, предназначенные для цветных металлов. Это обеспечивает чистый пропил и предотвращает заклинивание пильного диска.

Подводите электроинструмент во включенном состоянии к детали и запиливайте ее осторожно. Затем работайте с малой подачей и без перерывов.

На профилях начинайте пропил всегда на узкой стороне, на U-образных профилях никогда не начинайте пропил с открытой стороны. Подпирайте длинные профили, чтобы предотвратить заклинивание пильного диска и обратный удар электроинструмента.

Распиливание с параллельным упором (см. рис. Н)

Параллельный упор (10) обеспечивает возможность точного пиления вдоль края заготовки или распиливания на одинаковые полосы.

Отпустите барашковый винт (8) и вставьте шкалу параллельного упора (10) в направляющую опорной плиты (12). С помощью соответствующей метки угла пропила (30) или (29) настройте по шкале необходимую ширину распила, см. раздел «Метки угла пропила». Снова крепко затяните барашковый винт (8).

Пиление с направляющей рейкой (см. рис. I–K)

С помощью направляющей рейки (31) можно выполнять прямолинейные резы.

Антискользящее покрытие предотвращает соскальзывание направляющей рейки с поверхности заготовки, щадя ее таким образом.

Направляющую рейку (31) можно удлинить. Для этого поверните направляющую рейку (31) на 180° и вставьте обе направляющие рейки (31) друг в друга. Для фиксации нажмите на кнопку (32). Для демонтажа нажмите на кнопку (32) на другой стороне и разъедините направляющие рейки (31).

Направляющая рейка (31) имеет две метки на верхней стороне. Сторона с меткой «90°» применяется для распила под прямым углом, сторона с маркировкой «45°» – для распила под другими углами.

Резиновая кромка направляющей рейки предотвращает скалывание кромки при распиливании древесины под углом 90° и 45°.

Резиновую кромку нужно при первой эксплуатации подогнать под Вашу пилу и частично срезать.

Указание: Направляющая рейка (31) должна прилегать к распиливаемой стороне вровень к краю заготовки и не выходить за него.

Если направляющая рейка (31) выходит за конец заготовки, не оставляйте пилу на направляющей рейке (31), не придерживая пилу. Направляющая рейка (31) изготовлена из пластмассы и не выдержит веса пилы.

Закрепите направляющую рейку (31) на заготовке специальными струбцинами (33). Следите за тем, чтобы выпуклость на внутренней стороне струбцины (33) села в соответствующее углубление на направляющей рейке (31).

Включите электроинструмент и ведите его с умеренной подачей в направлении реза.

Техобслуживание и сервис

Техобслуживание и очистка

- ▶ **Перед любыми манипуляциями с электроинструментом вытаскивайте штепсель из розетки.**
- ▶ **Для обеспечения качественной и безопасной работы содержите электроинструмент и вентиляционные прорези в чистоте.**

Если требуется поменять шнур, во избежание опасности обращайтесь на фирму **Bosch** или в авторизованную сервисную мастерскую для электроинструментов **Bosch**.

Маятниковый защитный кожух должен всегда свободно двигаться и самостоятельно закрываться. Поэтому всегда держите в чистоте участок вокруг маятниково защитного кожуха. Удаляйте пыль и стружку кисточкой.

Пильные диски без покрытия можно защитить от коррозии тонким слоем не содержащего кислот масла. Перед работой удаляйте масло, чтобы древесина не выглядела пятнистой.

Смола или остатки клея на пильном диске отрицательно сказываются на качестве пропила. Поэтому очищайте пильный диск сразу после использования.

Реализацию продукции разрешается производить в магазинах, отделах (секциях), павильонах и киосках, обеспечивающих сохранность продукции, исключающих попадание на нее атмосферных осадков и воздействие источников повышенных температур (резкого перепада температур), в том числе солнечных лучей.

Продавец (изготовитель) обязан предоставить покупателю необходимую и достоверную информацию о продукции, обеспечивающую возможность её правильного выбора. Информация о продукции в обязательном порядке должна содержать сведения, перечень которых установлен законодательством Российской Федерации.

Если приобретаемая потребителем продукция была в употреблении или в ней устранялся недостаток (недостат-

ки), потребителю должна быть предоставлена информация об этом.

В процессе реализации продукции должны выполняться следующие требования безопасности:

- Продавец обязан довести до сведения покупателя фирменное наименование своей организации, место её нахождения (адрес) и режим её работы;
- Образцы продукции в торговых помещениях должны обеспечивать возможность ознакомления покупателя с надписями на изделиях и исключать любые самостоятельные действия покупателей с изделиями, приводящие к запуску изделий, кроме визуального осмотра;
- Продавец обязан довести до сведения покупателя информацию о подтверждении соответствия этих изделий установленным требованиям, о наличии сертификатов или деклараций о соответствии;
- Запрещается реализация продукции при отсутствии (утрате) её идентификационных признаков, с истёкшим сроком годности, следами порчи и без инструкции (руководства) по эксплуатации, обязательного сертификата соответствия либо знака соответствия.

Сервис и консультирование по вопросам применения

Сервисный отдел ответит на все Ваши вопросы по ремонту и обслуживанию Вашего продукта, а также по запчастям. Изображения с пространственным разделением делателей и информацию по запчастям можно посмотреть также по адресу:

www.bosch-pt.com

Коллектив сотрудников Bosch, предоставляющий консультации на предмет использования продукции, с удовольствием ответит на все Ваши вопросы относительно нашей продукции и ее принадлежностей.

Пожалуйста, во всех запросах и заказах запчастей обязательно указывайте 10-значный товарный номер по заводской табличке изделия.

Для региона: Россия, Беларусь, Казахстан

Гарантийное обслуживание и ремонт электроинструмента, с соблюдением требований и норм изготовителя производится на территории всех стран только в фирменных или авторизованных сервисных центрах «Роберт Бош». **ПРЕДУПРЕЖДЕНИЕ!** Использование контрафактной продукции опасно в эксплуатации, может привести к ущербу для Вашего здоровья. Изготовление и распространение контрафактной продукции преследуется по Закону в административном и уголовном порядке.

Россия

Уполномоченная изготовителем организация:
ООО «Роберт Бош» Вашутинское шоссе, вл. 24
141400, г. Химки, Московская обл.
Тел.: +7 800 100 8007
E-Mail: info.powertools@ru.bosch.com
www.bosch-pt.ru

Дополнительные адреса сервисных центров вы найдете по ссылке:

www.bosch-pt.com/serviceaddresses

Утилизация

Отслужившие свой срок электроинструменты, принадлежности и упаковку следует сдавать на экологически чистую рекуперацию отходов.



Утилизируйте электроинструмент отдельно от бытового мусора!

Только для стран-членов ЕС:

В соответствии с Европейской директивой 2012/19/EU об отработанных электрических и электронных приборах и ее преобразованием в национальное законодательство негодные электроприборы нужно собирать отдельно и сдавать на экологически чистую рекуперацию.

При неправильной утилизации отработанные электрические и электронные приборы могут оказать вредное воздействие на окружающую среду и здоровье человека из-за возможного присутствия в них опасных веществ.

Українська

Вказівки з техніки безпеки

Загальні вказівки з техніки безпеки для електроінструментів

ПОПЕРЕДЖЕННЯ

Прочитайте всі вказівки з техніки безпеки, інструкції, ілюстрації та специфікації, надані з цим електроінструментом.

Невиконання усіх поданих нижче інструкцій може призвести до ураження електричним струмом, пожежі і/або серйозної травми.

Добре зберігайте на майбутнє ці попередження і вказівки.

Під поняттям «електроінструмент» в цих застереженнях мається на увазі електроінструмент, що працює від мережі (з електрокабелем) або від акумуляторної батареї (без електрокабелю).

Безпека на робочому місці

- ▶ **Тримайте своє робоче місце в чистоті і забезпечте добре освітлення робочого місця.** Безлад або погане освітлення на робочому місці можуть призвести до нещасних випадків.
- ▶ **Не працюйте з електроінструментом у середовищі, де існує небезпека вибуху внаслідок присутності горючих рідин, газів або пилу.** Електроінструменти можуть породжувати іскри, від яких може займатися пил або пари.
- ▶ **Під час праці з електроінструментом не підпускайте до робочого місця дітей та інших людей.** Ви можете втратити контроль над

електроінструментом, якщо Ви не будете зосереджені на виконанні роботи.

Електрична безпека

- ▶ **Штепсель електроінструмента повинен пасувати до розетки. Не дозволяється міняти щось в штепселі. Для роботи з електроінструментами, що мають захисне заземлення, не використовуйте адаптери.** Використання оригінального штепселя та належної розетки зменшує ризик ураження електричним струмом.
- ▶ **Уникайте контакту частин тіла із заземленими поверхнями, напр., трубами, батареями опалення, плитами та холодильниками.** Коли Ваше тіло заземлене, існує збільшена небезпека ураження електричним струмом.
- ▶ **Захищайте електроінструменти від дощу і вологи.** Попадання води в електроінструмент збільшує ризик ураження електричним струмом.
- ▶ **Не використовуйте мережний шнур живлення не за призначенням. Ніколи не використовуйте мережний шнур для перенесення або перетягування електроінструмента або витягання штепселя з розетки. Захищайте кабель від тепла, мастила, гострих країв та рухомих деталей електроінструмента.** Пошкоджений або закручений кабель збільшує ризик ураження електричним струмом.
- ▶ **Для зовнішніх робіт обов'язково використовуйте лише такий подовжувач, що придатний для зовнішніх робіт.** Використання подовжувача, що розрахований на зовнішні роботи, зменшує ризик ураження електричним струмом.
- ▶ **Якщо не можна запобігти використанню електроінструмента у вологому середовищі, використовуйте пристрій захисного вимкнення.** Використання пристрою захисного вимкнення зменшує ризик ураження електричним струмом.

Безпека людей

- ▶ **Будьте уважними, слідкуйте за тим, що Ви робите, та розсудливо поведіться під час роботи з електроінструментом. Не користуйтеся електроінструментом, якщо Ви стомлені або знаходитесь під дією наркотиків, спиртних напоїв або ліків.** Мить неуважності при користуванні електроінструментом може призвести до серйозних травм.
- ▶ **Використовуйте засоби індивідуального захисту. Завжди вдягайте захисні окуляри.** Застосування засобів індивідуального захисту для відповідних умов, напр., захисної маски, спецвзуття, що не ковзається, каски та навушників, зменшує ризик травм.
- ▶ **Уникайте випадкового вимкнення. Перш ніж увімкнути електроінструмент в електромережу або під'єднати акумуляторну батарею, брати його в руки або переносити, впевніться в тому, що електроінструмент вимкнений.** Тримання пальця на

вимикачі під час перенесення електроінструмента або підключення в розетку увімкнутого електроінструмента може призвести до травм.

- ▶ **Перед тим, як вмикати електроінструмент, приберіть налагоджувальні інструменти або гайковий ключ.** Перебування налагоджувального інструмента або ключа в частині електроінструмента, що обертається, може призвести до травм.
- ▶ **Уникайте неприродного положення тіла. Завжди зберігайте стійке положення та тримайте рівновагу.** Це дозволить Вам краще контролювати електроінструмент у небезпечних ситуаціях.
- ▶ **Вдягайте придатний одяг. Не вдягайте просторий одяг та прикраси. Не підставляйте волосся й одяг до деталей, що рухаються.** Просторий одяг, довге волосся та прикраси можуть потрапити в деталі, що рухаються.
- ▶ **Якщо існує можливість монтувати пиловідсмоктувальні або пилоуловлюючі пристрої, переконайтеся, щоб вони були добре під'єднані та правильно використовувалися.** Використання пиловідсмоктувального пристрою може зменшити небезпеки, зумовлені пилом.
- ▶ **Добре знання електроінструментів, отримане в результаті частого їх використання, не повинно призводити до самовпевненості й ігнорування принципів техніки безпеки.** Необережна дія може в одну мить призвести до важкої травми.

Правильне поводження та користування електроінструментами

- ▶ **Не перевантажуйте електроінструмент. Використовуйте такий електроінструмент, що спеціально призначений для відповідної роботи.** З придатним електроінструментом Ви з меншим ризиком отримаєте кращі результати роботи, якщо будете працювати в зазначеному діапазоні потужності.
- ▶ **Не користуйтеся електроінструментом з пошкодженим вимикачем.** Електроінструмент, який не вмикається або не вимикається, є небезпечним і його треба відремонтувати.
- ▶ **Перед тим, як регулювати що-небудь в електроінструменті, міняти приладдя або ховати електроінструмент, витягніть штепсель із розетки та/або витягніть акумуляторну батарею.** Ці попереджувальні заходи з техніки безпеки зменшують ризик випадкового запуску електроінструмента.
- ▶ **Ховайте електроінструменти, якими Ви саме не користуєтесь, від дітей. Не дозволяйте користуватися електроінструментом особам, що не знайомі з його роботою або не читали ці вказівки.** Використання електроінструментів недосвідченими особами може бути небезпечним.
- ▶ **Старанно доглядайте за електроінструментами і приладдям. Перевіряйте, щоб рухомі деталі електроінструмента були правильно розташовані та не заїдали, не були пошкодженими або у будь-**

якому іншому стані, який міг би вплинути на функціонування електроінструмента. Пошкоджені електроінструменти потрібно відремонтувати, перш ніж користуватися ними знову. Велика кількість нещасних випадків спричиняється поганим доглядом за електроінструментами.

- ▶ **Тримайте різальні інструменти нагостреними та в чистоті.** Старанно доглянуті різальні інструменти з гострим різальним краєм менше застряють та легші в експлуатації.
- ▶ **Використовуйте електроінструмент, приладдя до нього, робочі інструменти тощо відповідно до цих вказівок. Беріть до уваги при цьому умови роботи та специфіку виконуваної роботи.** Використання електроінструментів для робіт, для яких вони не передбачені, може призвести до небезпечних ситуацій.
- ▶ **Тримайте рукоятки і поверхні захвату сухими і чистими, слідкуйте, щоб на них не було оливи або густого мастила.** Слизькі рукоятки і поверхні захвату унеможливають безпечне поводження з електроінструментом та його контролювання в неочікуваних ситуаціях.

Сервіс

- ▶ **Віддавайте свій електроінструмент на ремонт лише кваліфікованим фахівцям та лише з використанням оригінальних запчастин.** Це забезпечить роботу пристрою протягом тривалого часу.

Вказівки з техніки безпеки для дискових пилок

Розпилювання

- ▶ **⚠ НЕБЕЗПЕКА: Не підставляйте руки в зону розпилювання і під пиляльний диск. Другою рукою тримайтеся за додаткову рукоятку або за корпус мотора.** Тримаючись за пилку обома руками, Ви захистите руки від поранення.
- ▶ **Не беріться руками спіднизу оброблюваної деталі.** Захисний кожух не захищає руки від пиляльного диска спіднизу оброблюваної деталі.
- ▶ **Встановлюйте глибину розпилювання у відповідності до товщини оброблюваної деталі.** Пиляльний диск має виглядати спіднизу оброблюваної деталі менш ніж на висоту зуба.
- ▶ **Ніколи не тримайте заготовку в руках або на коліні під час різання.** Зафіксуйте оброблювану деталь у стабільному кріпленні. Щоб зменшити ризик зачеплення частини тіла, застрявання пиляльного диска або втрати контролю над електроінструментом, важливо, щоб оброблювана деталь була добре обперта.
- ▶ **При виконанні робіт, при яких різальне приладдя може зачепити заховану електропроводку або власний шнур живлення, тримайте інструмент за**

ізолювані поверхні. Зачеплення приладдям проводки, що знаходиться під напругою, може заряджувати також металеві частини електроінструмента та призводити до ураження електричним струмом.

- ▶ **Під час поздовжнього розпилювання завжди використовуйте упор або рівну напрямну.** Завдяки цьому збільшується точність розпилювання і зменшується небезпека заклинення пиляльного диска.
- ▶ **Завжди використовуйте лише пиляльні диски правильного розміру і з придатним посадочним отвором (напр., ромбоподібної або круглої форми).** Пиляльні диски, що не підходять до монтажних деталей пилки, обертаються нерівно і призводять до втрати контролю.
- ▶ **Ніколи не використовуйте пошкоджені або неправильні підкладні шайби до пиляльного диска або неправильні гвинти.** Підкладні шайби і гвинти до пиляльного диска були розроблені спеціально для Вашої пилки для забезпечення оптимальних робочих характеристик і безпечності в роботі.

Причини сіпання та відповідні попередження

- сіпання – це несподівана реакція пиляльного диска на застрявання, затискання або неправильне встановлення пиляльного диска, що призводить до неконтрольованого підняття пилки, виходу з оброблюваного матеріалу і рухання у бік оператора;

- якщо пиляльний диск застряг або зачепився у вузькій щілині, він блокується і двигун відкидає пилку своєю силою у напрямку оператора;

- якщо пиляльний диск перекошений або неправильно встановлений у проріз, зуби пиляльного диска з тильного боку можуть застрявати у поверхні оброблюваної деталі, що призводить до викидання пиляльного диска із прорізу і сіпання пилки у напрямку оператора.

Сіпання – це результат неправильної експлуатації або помилок при роботі з пилкою. Йому можна запобігти за допомогою належних запобіжних заходів, що описані нижче.

- ▶ **Добре тримайте пилку обома руками; руки мають знаходитися в такому положенні, в якому Вам легше буде справитися з сіпанням. Завжди ставайте збоку пилки, а не в одну лінію з пиляльним диском.** При сіпанні пилка може відскочити назад, але за умов прийняття відповідних запобіжних заходів Ви справитесь з цим.
- ▶ **Якщо пиляльний диск застряг або якщо Ви зупинили роботу з інших причин, вимкніть пилку і спокійно тримайте її в оброблюваній деталі, аж поки пиляльний диск повністю не зупиниться. Ніколи не намагайтеся витягти пиляльний диск з оброблюваного матеріалу або тягти пилку назад, поки пиляльний диск ще рухається, інакше можливе сіпання.** З'ясуйте та усуньте причину заклинення.
- ▶ **Коли будете знову вмикати пилку з пиляльним диском в розпилюваному матеріалі, центруйте**

пиляльний диск у прорізі і перевірте, чи не застрягли зуби. Якщо пиляльний диск застряг, при повторному вмиканні пилки він може вискочити із прорізу і сіпнутися.

- ▶ **При обробці великих плит підпирайте їх, щоб зменшити ризик сіпання внаслідок застрявання пиляльного диска.** Великі плити можуть прогинатися під власною вагою. Плити треба підпирати з обох боків, а саме як поблизу від прорізу, так і з краю.
- ▶ **Не використовуйте тупі та пошкоджені пиляльні диски.** Пиляльні диски з тупими або неправильно спрямованими зубами, зважаючи на дуже вузький проміжок, призводять до завеликого тертя, заклинення пиляльного диска і смикання.
- ▶ **Перед розпилюванням потрібно добре затягнути рукоятки для настроювання глибини і кута розпилювання.** Якщо під час роботи настройки зсунуться, це може призвести до застрявання пиляльного диска і сіпання.
- ▶ **Будьте особливо обережні при розпилюванні в стінах або в інших місцях, в які Ви не можете зазирнути.** Пиляльний диск, що виступає, може врізатися у об'єкти і спричинити сіпання.

Функція нижнього захисного кожуха

- ▶ **Кожного разу перед роботою перевіряйте бездоганне закривання нижнього захисного кожуха. Не працюйте з пилкою, якщо нижній захисний кожух не рухається вільно і не закривається миттєво. У жодному разі не затискайте і не прив'язуйте нижній захисний кожух у відкритому положенні.** Якщо пилка ненароком впаде, нижній захисний кожух може погнутися. Відкрийте за ручку нижній захисний кожух і переконайтеся, що він рухається вільно і не торкається пиляльного диска або інших деталей при всіх кутах розпилювання і при будь-якій глибині розпилювання.
- ▶ **Перевірте справність пружини нижнього захисного кожуха. Якщо захисний кожух і пружина несправні, їх треба відремонтувати, перш ніж починати працювати з електроінструментом.** Внаслідок пошкодження деталей, клейких налипвань або скупчення стружки може трапитися, що нижній захисний кожух буде рухатися лише дуже туго.
- ▶ **Відкривайте нижній захисний кожух рукою лише при виконанні складних прорізів, напр., при розпилюванні із занурюванням і кутовому розпилюванні. Відкривайте нижній захисний кожух за важіль і відпускайте його, як тільки пиляльний диск зануриться у заготовку.** При всіх інших роботах з розпилювання нижній захисний кожух має працювати автоматично.
- ▶ **Перш ніж покласти пилку на верстат або на підлогу, переконайтеся, що нижній захисний кожух закриває пиляльний диск.** Неприкритий пиляльний диск, що знаходиться в стані інерційного вибігу, відштовхує пилку проти напрямку розпилювання і

розпилює все на своєму шляху. Зважайте на тривалість інерційного вибігу пиляльного диска після вимикання.

Додаткові вказівки з техніки безпеки

- ▶ **Не заводьте руки у викидач стружки.** Ви можете поранитися деталями, що обертаються.
- ▶ **Не працюйте пилкою над головою.** Адаже в такому випадку Ви не в стані достатнім чином контролювати електроінструмент.
- ▶ **Для знаходження захованих в стіні труб або електропроводки користуйтеся придатними приладами або зверніться в місцево підприємство електро-, газо- і водопостачання.** Зачеплення електропроводки може призводити до пожежі та ураження електричним струмом. Зачеплення газової труби може призводити до вибуху. Зачеплення водопровідної труби може завдати шкоду матеріальним цінностям або призвести до ураження електричним струмом.
- ▶ **Не експлуатуйте електроприлад стаціонарно.** Він не розрахований на роботу із столом.
- ▶ **Закріплюйте оброблювану заготовку.** За допомогою затискного пристрою або лещат оброблюваний матеріал фіксується надійніше ніж при триманні його в руці.
- ▶ **При розпилюванні із занурюванням, що виконується не під прямим кутом, зафіксуйте напрямну плиту пилки проти зсування убік.** Зсування убік може призвести до застрявання пиляльного диска і внаслідок цього до сіпання.
- ▶ **Не використовуйте пиляльні диски з швидкорізальною сталлю збільшеної стійкості.** Такі диски можуть швидко ламатися.
- ▶ **Не розпилюйте чорні метали.** Від гарячої стружки може зайнятися відсмоктувальний пристрій.
- ▶ **Вдягайте пилзахисну маску.**
- ▶ **Перед тим, як покласти електроінструмент, зачекайте, поки він не зупиниться.** Адаже робочий інструмент може зачепитися за що-небудь, що призведе до втрати контролю над електроприладом.

Опис продукту і послуг



Прочитайте всі застереження і вказівки. Невиконання вказівок з техніки безпеки та інструкцій може призвести до ураження електричним струмом, пожежі та/або важких серйозних травм.

Будь ласка, дотримуйтеся ілюстрацій на початку інструкції з експлуатації.

Призначення приладу

Електроприлад призначений для використання на жорсткій опорі для здійснення в деревині рівних поздовжніх та поперечних пропиливі та пропиливі під нахилом. З відповідними пиляльними дисками можна

розпилювати також тонкостінні кольорові метали, напр., профілі.

Розпилювати чорні метали не дозволяється.

Зображені компоненти

Нумерація зображених компонентів посилається на зображення електроінструменту на сторінці з малюнком.

- | | |
|---|--|
| <ul style="list-style-type: none"> (1) Фіксатор вимикача (2) Вимикач (3) Додаткова рукоятка (з ізолюваною поверхнею) (4) Фіксатор шпинделя (5) Шкала кутів нахилу (6) Ключ-шестигранник (7) Гвинт-баранчик для встановлення кута нахилу (8) Гвинт-баранчик паралельного упора (9) Оглядове віконце лінії розпилювання «CutControl» (PKS 55 A/PKS 55-2 A/PKS 66 A/PKS 66 AF/PKS 66-2 AF) (10) Паралельний упор (11) Маятниковий захисний кожух (12) Опорна плита (13) Рукоятка для настроювання маятникового захисного кожуха (14) Гвинт-баранчик для встановлення кута нахилу | <ul style="list-style-type: none"> (15) Захисний кожух (16) Викидач тирси (17) Рукоятка (з ізолюваною поверхнею) (18) Затискний гвинт з шайбою (19) Затискний фланець (20) Пиляльний диск^{a)} (21) Опорний фланець (22) Пилковий шпіндель (23) Відсмоктувальний шланг^{a)} (24) Колінчаста трубка для відведення стружки (25) Контейнер для пилу/стружки^{a)} (26) Заслінка контейнера для пилу/стружки (27) Затискний важіль для встановлення глибини розпилювання (28) Шкала глибини розпилювання (29) Позначка розпилювання 45° (30) Позначка розпилювання 0° (31) Напрямна шина^{a)} (32) Кнопка фіксації напрямної шини (33) Струбцина^{a)} |
|---|--|

a) Зображене або описане приладдя не входить в стандартний комплект поставки. Повний асортимент приладдя ви знайдете в нашій програмі приладдя.

Технічні дані

Ручна дискова пилка		PKS 55	PKS 55 A PKS 55-2 A	PKS 66 A PKS 66 AF ^{A)} PKS 66-2 AF ^{A)}
Товарний номер		3 603 E00 0..	3 603 E01 0..	3 603 E02 0..
Номінальна споживана потужність	Вт	1200	1200	1600
Частота обертання холостого ходу	об/хв	5600	5600	5000
Макс. глибина розпилювання				
– при куті розпилювання 0°	мм	55	55	66
– при куті розпилювання 45°	мм	38	38	48
Фіксатор шпинделя		●	●	●
CutControl		–	●	●
Контейнер для пилу/стружки		–	●	●
Розміри опорної плити	мм	288 x 153	288 x 153	327 x 160
Макс. діаметр пиляльного полотна	мм	160	160	190
Мін. діаметр пиляльного полотна	мм	150	150	184
Макс. товщина центрального диска	мм	1,8	1,8	1,8
Посадочний отвір	мм	20	20	30
Вага ^{B)}	кг	3,9	3,9	5,4

Ручна дискова пилка

PKS 55

PKS 55 A
PKS 55-2 APKS 66 A
PKS 66 AF^{A)}
PKS 66-2 AF^{A)}

Клас захисту

□ / II

□ / II

□ / II

A) PKS 66 AF/PKS 66-2 AF з напрямною планкою

B) Вага без кабелю для підключення до мережі та без штепсельної вилки

Параметри зазначені для номінальної напруги [U] 230 В. При інших значеннях напруги, а також у специфічному для країни виконанні можливі інші параметри.

Процеси вмикання спричиняють короточасні падіння напруги. За несприятливих умов у мережі це може впливати на інші прилади. При повному опорі в мережі менш за 0,36 Ом перешкоди не очікуються.

Вказівки до умов підключення до мережі для PKS 66 A/PKS 66 AF/PKS 66-2 AF:

Пристрій відповідає вимогам IEC 61000-3-11 і підлягає підключенню за певних умов. Пристрій може спричинити нерегулярні коливання напруги при несприятливих умовах подачі електроенергії. Опір цього пристрою встановлено як $Z_{\text{actual}} = 0,34 \Omega$. Користувач повинен переконатися, що місце підключення з повним Z_{max} , до якого повинен бути підключений пристрій, відповідає вимогам щодо опору: $Z_{\text{actual}} \geq Z_{\text{max}}$. Якщо невідомо Z_{max} , визначте Z_{max} після консультації з постачальником мережевих рішень або організацією електропостачання.

Інформація щодо шуму і вібрації

Значення звукової емісії визначені відповідно до **EN 62841-2-5**.

A-зважений рівень звукового тиску від електроінструмента, як правило, становить:

PKS 55:

Рівень звукового тиску **95 дБ(A)**; звукова потужність **103 дБ(A)**. Похибка $K = 3$ дБ.

PKS 66:

Рівень звукового тиску **96 дБ(A)**; звукова потужність **104 дБ(A)**. Похибка $K = 3$ дБ.

Вдягайте навушники!

Сумарна вібрація a_h (векторна сума трьох напрямків) і похибка K , визначені відповідно до **EN 62841-2-5**:

Розпилювання деревини: $a_h = 4,0 \text{ м/с}^2$, $K = 1,5 \text{ м/с}^2$

Розпилювання металів: $a_h = 3,0 \text{ м/с}^2$, $K = 1,5 \text{ м/с}^2$

Зазначені в цих вказівках рівень вібрації і рівень емісії шуму вимірювалися за визначеною в стандартах процедурою; ними можна користуватися для порівняння приладів. Вони також придатні для попередньої оцінки рівня вібрації і рівня емісії шуму.

Зазначені рівень вібрації і рівень емісії шуму стосуються основних робіт, для яких застосовується електроінструмент. Однак у разі застосування електроінструмента для інших робіт, роботи з іншим приладдям або у разі недостатнього технічного обслуговування рівень вібрації і рівень емісії шуму можуть бути іншими. В результаті рівень вібрації і рівень емісії шуму протягом всього робочого часу можуть значно зрости.

Для точної оцінки рівня вібрації і рівня емісії шуму потрібно також враховувати інтервали часу, коли електроінструмент вимкнений або, хоча й увімкнений, але фактично не працює. Це може значно зменшити сумарний рівень вібрації і рівень емісії шуму протягом робочого часу.

Визначте додаткові заходи безпеки для захисту оператора електроінструмента від вібрації, напр.: технічне обслуговування електроінструмента і робочих

інструментів, нагрівання рук, організація робочих процесів.

Монтаж

- ▶ Використовуйте лише пиляльні диски, допустима максимальна швидкість яких вище, ніж кількість обертів Вашого електроприладу при роботі на холостому ході.

Монтаж/заміна пиляльній дисків

- ▶ Перед будь-якими маніпуляціями з електроприладом витягніть штепсель з розетки.
- ▶ Для монтажу пиляльного диска обов'язково вдягайте захисні рукавиці. Торкання до пиляльного диска несе в собі небезпеку поранення.
- ▶ Ні в якому разі не використовуйте в якості робочого інструмента шліфувальні круги.
- ▶ Використовуйте лише пиляльні диски, що відповідають характеристикам, зазначеним в цій інструкції і на електроінструменті, перевірені за **EN 847-1** та мають відповідне маркування.

Вибір пилкового полотна

Вгляд рекомендованих пилкових полотен Ви знайдете в кінці цієї інструкції.



Демонтаж пиляльного диска (див. мал. A)

Для заміни інструмента найкраще покладіть електроприлад на торцевий бік корпусу мотора.

- Натисніть на фіксатор шпинделя (4) і тримайте його натиснутим.
- ▶ Перш, ніж натискати на фіксатор шпинделя (4), зачекайте, поки пилковий шпиндель не зупиниться. В іншому разі електроінструмент може пошкодитися.
- Затягніть за допомогою ключа-шестигранника (6) затискний гвинт (18) в напрямку ①.
- Відкиньте назад маятниковий захисний кожух (11) і притримайте його.
- Зніміть затискний фланець (19) і пиляльний диск (20) з пилкового шпинделя (22).

Монтаж пиляльного диска (див. мал. А)

Для заміни інструмента найкраще покладіть електроприлад на торцевий бік корпусу мотора.

- Прочистіть пиляльний диск (20) і всі затискні деталі, що будуть монтуватися.
- Відкиньте назад маятниковий захисний кожух (11) і притримайте його.
- Встановіть пиляльний диск (20) на опорний фланець (21). Напрямок зубів (стрілка на пиляльному диску) і стрілка напрямку обертання на захисному кожусі (15) мають збігатися.
- Надіньте затискний фланець (19) і закрутіть затискний гвинт (18) в напрямку . Слідкуйте за правильним монтажним положенням опорного фланця (21) і затискного фланця (19).
- Натисніть на фіксатор шпинделя (4) і тримайте його натиснутим.
- Затягніть за допомогою ключа-шестигранника (6) затискний гвинт (18) в напрямку . Момент затягування має становити 6–9 Нм, це відповідає місцюму затягуванню від руки плюс ¼ оберту.

Відсмоктувальний пристрій для пилу/стружки (див. мал. В-Е)

Пил таких матеріалів, як напр., лакофарбових покриттів, що містять свинець, деяких видів деревини, мінералів і металу, може бути небезпечним для здоров'я. Торкання або вдихання пилу може викликати у Вас, або у осіб, що знаходяться поблизу, алергічні реакції та/або захворювання дихальних шляхів.

Певні види пилу, як напр., дубовий або буковий пил, вважаються канцерогенними, особливо в сполученні з добавками для обробки деревини (хромат, засоби для захисту деревини). Матеріали, що містять азбест, дозволяється обробляти лише спеціалістам.

- За можливістю використовуйте придатний для матеріалу відсмоктувальний пристрій.
- Слідкуйте за доброю вентиляцією на робочому місці.
- Рекомендується вдягати респіраторну маску з фільтром класу Р2.

Дотримуйтеся приписів щодо оброблюваних матеріалів, що діють у Вашій країні.

- **Уникайте накопичення пилу на робочому місці.** Пил може легко займатися.

Вказівка: Під час пиляння завжди користуйтеся колінчатою трубкою (24) або контейнером для пилу/стружки (25), щоб Вас не травмувала стружка, що розлітається.

Можна користуватися колінчатою трубкою (24) з під'єднаним відсмоктувальним пристроєм для пилу/стружки або без нього. Поверніть колінчасту трубку в залежності від виконуваної операції так, щоб на Вас не попадала стружка, і вставте її в викидач тирси (16).

Зовнішнє відсмоктування (див. мал. В)

Надіньте відсмоктувальний шланг (23) (приладдя) на викидач тирси (16). Приєднайте відсмоктувальний шланг

(23) до пилосмока (приладдя). Огляд можливих пилосмоків міститься в кінці цієї інструкції.

Електроінструмент можна підключити безпосередньо до розетки універсального пилосмока Bosch з дистанційним пусковим пристроєм. Він автоматично вмикається при включенні електроприладу.

Пилівідсмоктувач повинен бути придатним для роботи з оброблюваним матеріалом.

Для відсмоктування особливо шкідливого для здоров'я, канцерогенного або сухого пилу потрібний спеціальний пилівідсмоктувач.

Власна система відсмоктування (див. мал. С – Е)

При дрібних роботах контейнер для пилу/стружки (25) може використовуватись із закритою заслінкою (26).

При більш об'ємних роботах залишайте заслінку відкритою, щоб стружка могла випадати.

Міцно встроміть контейнер для пилу/стружки (25) у викидач тирси (16).

Своєчасно спорожнюйте контейнер для пилу/стружки (25) для забезпечення оптимального відсмоктування.

Щоб спорожнити контейнер для пилу/стружки (25), витягніть його із викидача тирси (16). Підніміть заслінку (26), поверніть контейнер для пилу/стружки (25) вбік та спорожніть його.

Очищуйте сполучний штуцер контейнера для пилу/стружки (25) перед встромлянням.

Робота

- **Перед будь-якими маніпуляціями з електроприладом витягніть штепсель з розетки.**

Режими роботи**Регулювання глибини розпилювання (див. мал. F)**

- **Встановлюйте глибину розпилювання у відповідності до товщини оброблюваної деталі.**

Пиляльний диск має виглядати знизу оброблюваної деталі менш ніж на висоту зуба.

Відпустіть затискний важіль (27). Для зменшення глибини розпилювання підніміть пилку вище над опорною плитою (12), для більшої глибини розпилювання опустіть пилку нижче до опорної плити (12). Встановіть бажане значення на шкалі глибини розпилювання. Знову затягніть затискний важіль (27).

Встановлення кута нахилу

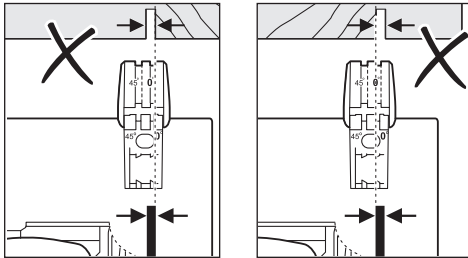
Відпустіть гвинти-баранчики (7) та (14). Нахиліть пилку убік. Встановіть бажане значення на шкалі (5). Знову затягніть гвинти-баранчики (7) та (14).

Вказівка: При розпилюванні під нахилом глибина розпилювання менша, ніж це покаже шкала глибини розпилювання (28).

Позначки розпилювання (див. мал. G) (PKS 55 A/PKS 55-2 A/PKS 66 A/PKS 66 AF/ PKS 66-2 AF)

Оглядове віконце «CutControl» (9), що відкидається наперед, слугує для точного ведення дискової пилки уздовж нанесеної на оброблюваному матеріалі лінії розпилювання. Оглядове віконце «CutControl» (9) має позначки для розпилювання під прямим кутом та під кутом 45°.

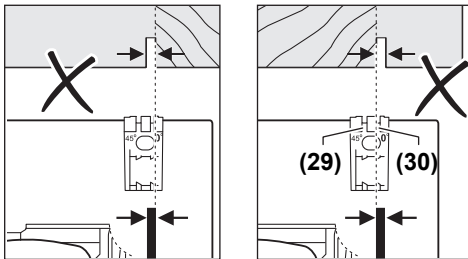
Позначка для розпилювання 0° (30) показує положення пиляльного полотна при розпилюванні під прямим кутом. Позначка для розпилювання 45° (29) показує положення пиляльного полотна при розпилюванні під кутом 45°.



Для точного розпилювання приставляйте пилку до оброблюваного матеріалу, як це показано на малюнку. Краще всього зробити пробне розпилювання.

Позначки розпилювання (PKS 55)

Позначка для розпилювання 0° (30) показує положення пиляльного диска при розпилюванні під прямим кутом. Позначка для розпилювання 45° (29) показує положення пиляльного диска при розпилюванні під кутом 45°.



Для точного розпилювання приставляйте пилку до оброблюваного матеріалу, як це показано на малюнку. Краще всього зробити пробне розпилювання.

Початок роботи

- ▶ **Зважайте на напругу в мережі!** Напруга в джерелі струму повинна відповідати даним на заводській таблиці електроінструмента.

Вмикання/вимикання

Щоб увімкнути електроінструмент, натисніть спочатку на блокіратор вимикача (1) і після цього натисніть на вимикач (2) і тримайте його натиснутим.

Щоб вимкнути електроінструмент, відпустіть вимикач (2).

Вказівка: З міркувань техніки безпеки вимикач (2) не можна зафіксувати, його треба тримати натиснутим протягом всієї роботи.

Вказівки щодо роботи

- ▶ **Перед будь-якими маніпуляціями з електроприладом витягніть штепсель з розетки.**

Ширина пропилу міняється в залежності від використовуваного пиляльного диска.

Захищайте пиляльні диски від поштовхів і ударів.

Ведіть електроінструмент рівномірно з легким просуванням в напрямку розпилювання, для того щоб отримати хорошу якість розпилювання. Дуже велика подача значно скорочує термін служби електроінструментів та може привести до пошкодження електроінструмента.

Потужність і якість розпилювання в значній мірі залежать від стану і форми зубів пиляльного диска. З цієї причини використовуйте лише гострі пиляльні диски, що придатні для обробки Вашого матеріалу.

Розпилювання деревини

Правильний вибір пиляльного диска залежить від породи дерева, якості деревини і від напрямку розпилювання (уздовж чи поперек).

При поздовжньому розпилюванні ялини утворюється довга спіралеподібна стружка. Вона може засмітити викидач тирси (16).

Буковий і дубовий пилю особливо шкідливі для здоров'я, з цієї причини треба обов'язково працювати з відсмоктуванням пилю.

Розпилювання кольорових металів

Вказівка: Використовуйте лише гострі пиляльні диски, придатні для кольорових металів. Це забезпечує чистий проріз і запобігає застряганню пиляльного диска.

Підведіть увімкнений електроприлад до оброблюваного матеріалу і обережно зробіть надпил. Після цього працюйте без зупинок із слабким просуванням.

При розпилюванні профілів завжди починайте працювати з вузького боку, при розпилюванні U-подібних профілів ніколи не починайте з відкритого боку.

Підпирайте довгі профілі, щоб запобігти застряганню пиляльного диска і сіпанню електроприладу.

Розпилювання з паралельним упором (див. мал. H)

Паралельний упор (10) дозволяє здійснювати точне розпилювання уздовж краю оброблюваної заготовки та розпилювання на однакові смужки.

Відпустіть гвинт-баранчик (8) і просуньте шкалу паралельного упора (10) в напрямку опорної плити (12). За допомогою відповідної позначки розпилювання (30) або (29) встановіть за шкалою необхідну ширину розпилювання, див. розділ «Позначки для розпилювання». Знову затягніть гвинт-баранчик (8).

Розпилювання з напрямною планкою (див. мал. I-K)

За допомогою напрямної планки (31) можна здійснювати прямолінійне розпилювання.

Адгезійне покриття запобігає сованню напрямної планки і захищає поверхню оброблюваної деталі.

Напрямну планку **(31)** можна подовжити. Для цього поверніть напрямну планку **(31)** на 180° і вставте обидві напрямні планки **(31)** одна в одну. Для фіксації натисніть на кнопку **(32)**. Для демонтажу натисніть на кнопку **(32)** на іншому боці і роз'єднайте напрямні планки **(31)**.

На верхньому боці напрямної планки **(31)** нанесені дві позначки. Бік з позначкою «90°» використовується для розпилювання під прямим кутом, а бік з позначкою «45°» – для всіх інших кутів розпилювання.

Гумова закраїна напрямної шини запобігає вириванню поверхні матеріалу під час розпилювання деревини під кутом 90° і 45°.

При виконанні першої операції розпилювання гумова закраїна припасовується до Вашої дискової пилки і трохи відпилюється.

Вказівка: Напрямна планка **(31)** повинна завжди знаходитися з боку, що розпилюється, врівень з краєм заготовки і не виступати за нього.

Якщо напрямна планка **(31)** виступає за край заготовки, не залишайте дискову пилку на напрямній планці **(31)**, не підтримуючи пилку. Напрямна планка **(31)** виготовлена із пластмаси і не може витримати вагу дискової пилки.

Закріпіть напрямну планку **(31)** за допомогою спеціальних струбцин **(33)** на заготовці. Слідкуйте за тим, щоб випуклість на внутрішньому боці струбцини **(33)** знаходилась у відповідному прорізі напрямної планки **(31)**.

Увімкніть електроприлад і ведіть його рівномірно з легким просуванням в напрямку розпилювання.

Технічне обслуговування і сервіс

Технічне обслуговування і очищення

- ▶ **Перед будь-якими маніпуляціями з електроприладом витягніть штепсель з розетки.**
- ▶ **Для якісної і безпечної роботи тримайте електроприлад і вентиляційні отвори в чистоті.**

Якщо треба поміняти під'єднувальний кабель, це треба робити на фірмі **Bosch** або в сервісній майстерні для електроінструментів **Bosch**, щоб уникнути небезпек.

М'ягкий захисний кожух має завжди вільно пересуватися і самостійно закриватися. З цієї причини завжди тримайте зону навколо м'ягкого захисного кожуха в чистоті. Видаляйте пил і стружку пензликом.

Пиляльні диски без покриття можна захистити від корозії тонким шаром олії, що не містить кислот. Перед розпилюванням витріть олію, інакше деревина буде в плямах.

Смола і клей на пиляльному диску погіршують якість розпилювання. З цієї причини витирайте пиляльні диски відразу після використання.

Сервіс і консультації з питань застосування

В сервісній майстерні Ви отримаєте відповідь на Ваші запитання стосовно ремонту і технічного обслуговування Вашого продукту. Малюнки в деталях і інформацію щодо запчастин можна знайти за адресою: www.bosch-pt.com Команда співробітників Bosch з надання консультацій щодо використання продукції із задоволенням відповість на Ваші запитання стосовно нашої продукції та приладдя до неї.

При всіх додаткових запитаннях та замовленні запчастин, будь ласка, зазначайте 10-значний номер для замовлення, що стоїть на паспортній табличці продукту.

Гарантійне обслуговування і ремонт електроінструменту здійснюються відповідно до вимог і норм виготовлювача на території всіх країн лише у фірмових або авторизованих сервісних центрах фірми «Роберт Бош». **ПОПЕРЕДЖЕННЯ!** Використання контрафактної продукції небезпечно в експлуатації і може мати негативні наслідки для здоров'я. Виготовлення і розповсюдження контрафактної продукції переслідується за Законом в адміністративному і кримінальному порядку.

Україна

Бош Сервісний Центр електроінструментів

вул. Крайня 1

02660 Київ 60

Тел.: +380 44 490 2407

Факс: +380 44 512 0591

E-Mail: pt-service@ua.bosch.com

www.bosch-professional.com/ua/uk

Адреса Регіональних гарантійних сервісних майстерень за-значена в Національному гарантійному талоні.

Адреси інших сервісних центрів наведено нижче:

www.bosch-pt.com/serviceaddresses

Утилізація

Електроприлади, приладдя і упакування треба здавати на екологічно чисту повторну переробку.



Не викидайте електроінструменти в побутове сміття!

Лише для країн ЄС:

Відповідно до Європейської директиви 2012/19/EU щодо відпрацьованих електричних і електронних приладів і її перетворення в національне законодавство непридатні до вживання електроінструменти треба збирати окремо і здавати на екологічно чисту рекуперацію.

При неправильній утилізації відпрацьованих електричних та електронних приладів можуть мати шкідливий вплив на навколишнє середовище та здоров'я людини через можливу наявність небезпечних речовин.

Қазақ

Еуразия экономикалық одағына (Кеден одағына) мүше мемлекеттер аумағында қолданылады

Өндірушінің өнім үшін қарастырған пайдалану құжаттарының құрамында пайдалану жөніндегі осы нұсқаулық, сонымен бірге қосымшалар да болуы мүмкін.

Сәйкестікті растау жайлы ақпарат қосымшада бар.

Өнімді өндірген мемлекет туралы ақпарат өнімнің корпусында және қосымшада көрсетілген.

Өндірілген мерзімі Нұсқаулық мұқабасының соңғы бетінде көрсетілген.

Импорттерге қатысты байланыс ақпарат өнім қаптамасында көрсетілген.

Өнімді пайдалану мерзімі

Өнімнің қызмет ету мерзімі 7 жыл. Өндірілген мерзімнен бастап (өндіру күні зауыт тақтайшасында жазылған) істетпей 5 жыл сақтағаннан соң, өнімді тексерусіз (сервистік тексеру) пайдалану ұсынылмайды.

Көрсетілген қызмет ету мерзімі тұтынушы аталмыш нұсқаулықтың талаптарын орындаған жағдайда ғана жарамды болады.

Істен шығу себептерінің тізімі

- көп ұшқын шықса, пайдаланбаңыз
- қатты діріл кезінде пайдаланбаңыз
- тоқ сымы бұзылған немесе оқшаулаусыз болса, пайдаланбаңыз
- өнім корпусынан тікелей түтін шықса, пайдаланбаңыз

Пайдаланушының мүмкін қателіктері

- тұтқасы мен корпусы бұзылған болса, өнімді пайдаланбаңыз
- жауын – шашын кезінде сыртта пайдаланбаңыз
- корпус ішіне су кірсе құрылғыны қосушы болмаңыз

Шекті күй белгілері

- тоқ сымның тозуы немесе зақымдануы
- өнім корпусының зақымдалуы

Қызмет көрсету түрі мен жиілігі

- Әр пайдаланудан соң өнімді тазалау ұсынылады.

Сақтау

- құрғақ жерде сақтау керек
- жоғары температура көзінен және күн сәулелерінің әсерінен алыс сақтау керек
- сақтау кезінде температураның кенет ауытқуынан қорғау керек
- орамасыз сақтау мүмкін емес
- сақтау шарттары туралы қосымша ақпарат алу үшін MEMCT 15150-69 (шарт 1) құжатын қараңыз

- +5-ден +40 °C-қа дейін температурасында қоймада өндірушінің қаптамасында сақтаңыз. Салыстырмалы ылғалдылық 80 % -дан аспауы тиіс.

Тасымалдау

- тасымалдау кезінде өнімді құлатуға және кез келген механикалық ықпал етуге қатаң тыйым салынады
- босату/жүктеу кезінде пакетті қысатын машиналарды пайдалануға рұқсат берілмейді
- тасымалдау шарттары талаптарын MEMCT 15150-69 (5 шарт) құжатын оқыңыз
- Қоршаған орта температурасы -50 °C-тан +50 °C-қа дейін тасымалдау рұқсат етілген. Салыстырмалы ылғалдылық 100 %-дан аспауы тиіс.

Қауіпсіздік нұсқаулары

Электр құралдары үшін жалпы қауіпсіздік нұсқаулары

⚠ ЕСКЕРТУ

Осы электр құралының жинағындағы ескертулерді,

нұсқауларды, суреттерді және сипаттамаларды оқыңыз. Барлық техникалық қауіпсіздік нұсқаулықтарын орындамау тоқтың соғуына, өрт және/немесе ауыр жарақаттануларға алып келуі мүмкін.

Болашақ жұмыстар үшін қауіпсіздік нұсқаулықтары мен ескертпелерді сақтап қойыңыз.

Қауіпсіздік нұсқаулықтарында пайдаланылған Электр құрал атауының желіден қуат алатын электр құралдарына (желілік кабелі менен) және аккумулятордан қуат алатын электр құралдарына (желілік кабелі жоқ) қатысы бар.

Жұмыс орнының қауіпсіздігі

- ▶ **Жұмыс орнын таза және жарық ұстаңыз.** Ластанған және қараңғы жайларда сәтсіз оқиғалар болуы мүмкін.
- ▶ **Электр құрылғысын жарылатын атмосферада пайдаланбаңыз, мысалы, жанатын сұйықтық, газ немесе шаң бар болғанда.** Электр құрал ұшқындарды жасайды, ал олар шаң немесе буларды жандыруы мүмкін.
- ▶ **Балалар мен бақылаушыларды электр құралынан алыс ұстаңыз.** Алданулар бақылау жоғалуына алып келуі мүмкін.
- ▶ **Жабдық тұрмыстық жағдайларда, коммерциялық аймақтарда және қоғамдық жерлерде, зиянды және қауіпті өндірістік факторлар жоқ кіші электр тұтынуы бар өндірістік аймақтарында жұмыс істеу үшін арналған.**

Электр қауіпсіздігі

- ▶ **Электр айырлары розеткаға сай боулы тиіс. Айырды ешқашан ешқандай тәрізде өзгертпеңіз. Жерге қосылған электр құралдарымен адаптер айырларын пайдаланбаңыз.** Өзгертілмеген айырлар мен сәйкес розеткалар электр тұйықталуының қауіпін төмендетеді.
- ▶ **Құбырлар, радиаторлар, плиталар мен суытқыштар сияқты жерге қосылған беттерге тимеңіз.** Денеңіз

жерге қосылған болса жоғары тоқ соғу қауіпі пайда болады.

- ▶ **Электр құралдарды жаңбырда немесе ылғалды қоршауда пайдаланбаңыз.** Электр құралына кірген су тоқ соғу қауіпін жоғарылатады.
- ▶ **Кабельді тиісті болмаған ретте пайдаланбаңыз. Кабельді электр құралын тасу, көтеру немесе тоқтан шығару үшін пайдаланбаңыз. Кабельді ыстықтық, май, өткір қырлар және жылжымалы бөлшектерден алыс ұстамаңыз.** Зақымдалған немесе бытысып кеткен кабель тоқ соғу қауіпін жоғарылатады.
- ▶ **Электр құралын сыртта пайдаланғанда сыртқы жайлар үшін сай кабельді пайдаланыңыз.** Сыртта пайдалануға жарамды кабельді пайдалану тоқ соғу қауіпін төмендейді.
- ▶ **Егер электр құралын ылғалды жерде пайдалану керек болса, онда қорғайтын өшіру құрылғысы (RCD) арқылы қорғалған тоқ желісін пайдаланыңыз.** RCD пайдалану тоқ соғу қауіпін төмендетеді.

Жеке қауіпсіздік

- ▶ **Электр құралды пайдалануда абай болыңыз, жұмысыңызды бақылаңыз және парасатты пайдаланыңыз.** Электр құралды шаршаған кезде немесе есіртікі, алкоголь немесе дәрі әсер еткен кезде пайдаланбаңыз. Электр құралын пайдалану кезінде аңсыздық ауыр жеке жарақаттануға алып келуі мүмкін.
- ▶ **Жеке қорғайтын жабдықтарды пайдаланыңыз. Әрдайым көз қорғанысын тағыңыз.** Шаң маскасы, сырғанбайтын қауіпсіздік аяқ киімдері, шлем немесе есту қорғаныштары сияқты қорғағыш жабдықтары тиісті жағдайларда қолданып жеке жарақаттануларды кемейтеді.
- ▶ **Кездейсоқ іске қосылудың алдын алу. Тоқ көзіне және/немесе батареялар жинағына қосудан алдын, құралды көтеру немесе тасудан алдын өшіргіш өшік күйде болуына көз жеткізіңіз.** Электр құралын саусақты өшіргішке қойып тасу немесе қосқышы қосулы электр құралын тоққа қосу сәтсіз оқиғаға алып келуі мүмкін.
- ▶ **Электр құралын қосудан алдын келген реттеу сынасын немесе кілтті алып қойыңыз.** Электр құралының айналатын бөлігінде қалған кілт немесе сына жеке жарақаттануға алып келуі мүмкін.
- ▶ **Көп күш істетпеңіз. Әрдайым тиісті таяныш пен тең салмақтылықты сақтаңыз.** Бұл күтілмеген жағдайларда электр құралдың бақылануын сақтайды.
- ▶ **Тиісті киім киіңіз. Бос киім мен әшекейлерді киймеңіз. Шашыңыз бен киімдерді жылжымалы бөлшектерден алыс ұстаңыз.** Бос киімдер, әшекейлер немесе ұзын шаш жылжымалы бөлшектер арқылы тартылуы мүмкін.
- ▶ **Егер шаң шығарып жинау жабдықтарына қосу құрылғылары берліген болса, онда олар қосулы**

болуына және тиісті ретте қолдануына көз

- жеткізіңіз.** Шаң жинауды пайдалану шаңға байланысты зияндарды кемейтеді.
- ▶ **Аспаптарды жиі пайдаланып жақсы білгеннен соң масайрап кетпей қауіпсіздік принциптерін елемей отырмаңыз.** Абайсыз әрекет секунд ішінде ауыр жарақаттануға алып келуі мүмкін.
- ▶ **НАЗАР АУДАРЫҢЫЗ!** Энергиямен жабдықтаудың толықтай не жекелей тоқтатылуы немесе энергиямен жабдықтауды басқару тізбегінің ақаулануы салдарынан электр құралының жұмысында кідіріс пайда болған жағдайда, бұғатталмағандығына көз жеткізіп (болған жағдайда) барып, ажыратқышы Выкл. (Өшіру) қалпына келтіріңіз. Желілік ашаны розеткадан шығарыңыз немесе алып – салмалы аккумуляторды ажыратыңыз. Осы әрекет арқылы бақыланбайтын қайта іске қосылудың алдын аласыз.
- ▶ Аталмыш пайдалану жөніндегі нұсқаулыққа сәйкес білікті қызметкерлер құрамына электр құралын реттеу, монтаждау, қолданысқа енгізу және оған қызмет көрсету әрекеттерімен таныс тұлғалар жатады.
- ▶ Электр құралымен жұмыс істеуге 18 жасқа толған, техникалық сипаттаманы, пайдалану жөніндегі нұсқаулықты және қауіпсіздік ережелерін оқып шыққан тұлғаларға рұқсат етіледі.
- ▶ Дене, сезім немесе ақыл-ой қабілеттері шектеулі немесе тәжірибесі мен білімі жеткіліксіз адамдар олардың қауіпсіздігі үшін жауапты тұлғаның бақылауында болмаса немесе электр құралын пайдалану бойынша нұсқау алмаған болса, бұйымды пайдаланбауы тиіс.

Электр құралдарын пайдалану және күту

- ▶ **Құралды аса көп жүктемеңіз. Жұмысыңыз үшін жарамды электр құралын пайдаланыңыз.** Жарамды электр құралымен керекті жұмыс аймағында дұрыс әрі сенімді жұмыс істейсіз.
- ▶ **Ажыратқышы дұрыс емес электр құралын пайдаланбаңыз.** Қосуға немесе өшіруге болмайтын электр құралы қауіпті болып, оны жөндеу қажет болады.
- ▶ **Жабдықтарды реттеу, бөлшектерін алмастыру немесе электр құралдарын қоймаға қою алдында, ашаны қуат көзінен ажыратыңыз және/немесе аккумуляторды алмалы-салмалы болса, оны электр құралынан алып тастаңыз.** Бұл сақтық әрекеті электр құралдың байқаусыз қосылуына жол бермейді.
- ▶ **Пайдаланылмайтын электр құралдарды балалар қолы жетпейтін жайға қойыңыз. Осыларды білмейтін немесе осы ескертпелерді оқымаған адамдарға бұл құралды пайдалануға жол бермеңіз.** Тәжірибесіз адамдар қолында электр құралдары қауіпті болады.
- ▶ **Электр құралдарын мен керек-жарақтарын ұқыпты күтіңіз. Қозғалмалы бөлшектердің кедергісіз істеуіне және кептеліп қалмауына, бөлшектердің**

ақаусыз немесе зақымдалмаған болуына, электр құралының зақымдалмағанына көз жеткізіңіз. Зақымдалған бөлшектері бар құралды пайдаланудан алдын жөндеңіз. Электр құралдарының дұрыс күтілмеуі жазатайым оқиғаларға себеп болып жатады.

- ▶ **Кескіш аспаптарды өткір және таза күйде сақтаңыз.** Дұрыс күтілген және кескіш жиектері өткір кескіш аспаптар аз кептеліп, кесілетін бетке оңай бағытталады.
- ▶ **Электр құралын, жабдықтарды, алмалы-салмалы аспаптарды және т.б. осы нұсқауларға сай пайдаланыңыз. Сонымен жұмыс шарттарымен орындайтын әрекеттерге назар аударыңыз.** Электр құралдарын арналмаған жұмыстарда пайдалану қауіпті.
- ▶ **Қолтұтқалар мен қармау беттерін құрғақ, таза және май мен ластан таза ұстаңыз.** Сырғанақ қолтұтқалар мен қармау беттері күтілмеген жағдайларда сенімді қолдану мен бақылауға жол бермейді.

Қызмет көрсету

- ▶ **Электр құралына маманды жөндеуші тек бірдей қосалқы бөлшектермен қызмет көрсетуі керек.** Бұл электр құралының қауіпсіздігін сақталуын қамтамасыз етеді.

Фрезерлік-кесу станогымен жұмыс кезіндегі қауіпсіздік

Кесу әдістері

- ▶ **⚠ Қауіпті:** Қолдарыңызды кесу аймағы мен жүзден алыс ұстаңыз. Екінші қолды қосымша тұтқанда немесе мотор корпусына қойыңыз. Егер екі қолмен араны ұстасаңыз, олар кесілмейді.
- ▶ **Дайындама астына тиеңіз.** Қорғағыш сізді дайындама астында жүзден сақтай алмайды.
- ▶ **Кесу тереңдігін дайындама қалыңдығына сәйкестендіріңіз.** Дайындама астында ара тістерінің жартысынан кемі көрінісі керек.
- ▶ **Дайындаманы қолмен ұстап немесе аяқтан өткізіп кеспеңіз. Дайындаманы тұрақты платформаға бекітіңіз.** Жұмысты дұрыс қолдау денеге әсерді, жүз қажалуын немесе бақылау жоғалтуды минималдау үшін маңызды болады.
- ▶ **Кесетін керек-жарақтан жасырын сымдар немесе өз сымна тиюі мүмкін әрекеттерді жасаған кезде кесу аспабын тек оқшауланған ұстау жайынан ұстаңыз.** Істеп тұрған сымға тию электр шығып тұрған құралының метал бөлшектерін істепті пайдаланушыны тоқ соғуы мүмкін.
- ▶ **Кескен кезде әрдайым бағыттауыш планка немесе бұрыштық тіреуішті пайдаланыңыз.** Бұл кесіктің дәлдігін жақсартып жүз тығылып қалуының қауіпін кемеяді.
- ▶ **Ілдірік тесіктері дұрыс пішімде (ромб) және өлшемде болатын жүздерді пайдаланыңыз.**

Араның орнату құралдарына сай болмаған жүздер теңерімде болмай, бақылау жоғалтуына алып келеді.

- ▶ **Ешқашан зақымдалған немесе дұрыс емес жүз шайбаларын немесе болттарды пайдаланбаңыз.** Шайбалар мен болттар араңыз үшін арнайы жасалған, оптималдық жұмыс және пайдалану қауіптігі үшін.

Қайтарым себептері мен тиісті ескертпелер

– қайтару бұл қысылған, сығылған немесе теңерімсіз ара дискісінің кездейсоқ реакциясы, ол бақылаусыз араның көтеріліп дайындамадан шығып пайдаланушыға шығып кетуіне себеп болуы мүмкін;

– диск жабылатын ойықпен қатты қысылған немесе сығылған болса, диск тоқтап мотор реакциясы блоқты жылдам кері бағытта пайдаланушыға тартады;

– егер диск бұралса немесе кесігі тең болмаса, дискінің арқасындағы тістер ағаш бетіне кіріп дискінің ойықтан көтерілуіне және пайдаланушыға секреуіне себеп болуы мүмкін.

Қайтарым араны қате пайдаланудан және/немесе қате пайдалану әдістерінің немесе шарттарының салдарынан болатын жарақаттардың алды алады.

- ▶ **Араны екі қолмен қатты ұстаңыз және қолдарыңызды қайтарым күштеріне қарсылық көрсететін күйде орналастырыңыз. Денеңізді дискінің бір жағына орналастырыңыз, дискімен бір сызықта емес.** Қайтарым араны арқаға секируіне себеп болуы мүмкін, бірақ қайтарым күштерін пайдаланушы бақылауы мүмкін, егер шарасын көрсе.
- ▶ **Егер диск қажалса, немесе кесу кез келген себептен тоқталса, шүріппені тоқтатып араны диск толық тоқтағанша материалда жылжытпаңыз. Дискі істеп тұрғанда араны дайындамадан шығармаңыз немесе араны арқаға тартпаңыз, әйтпесе қайтарым пайда болуы мүмкін.** Дискі қажалуының себебін табып оны жоюға әрекет жасаңыз.
- ▶ **Араны дайындама ішінде қайта іске қосуда, ара дискісін тістер материалда болмайтын етіп ойықта ортаға дәлдеңіз.** Егер ара дискісін қажалса, ара қайта іске қосылғанда ол шығып кетуі немесе дайындамадан қайтарым жасауы мүмкін.
- ▶ **Үлкен панельдерді тіретіп дискінің қысылуын немесе қайтарым жасауының қауіпін минималдаңыз.** Үлкен панельдер өз ауырлығынан иілуі мүмкін. Тіректерді панель астына кесік сызығына жақын және панель шеттеріне жақын жерде орналастыру керек.
- ▶ **Өтпес немесе зақымдалған дискілерді пайдаланбаңыз.** Өткірленбеген немесе дұрыс орнатылмаған дискілер жіңішке кесікті жасап дірілдеуі, дискі қажалау және қайтаруға алып келіңіз.
- ▶ **Дискі тереңдігін және еңісін реттейтін тұтқыштар кесуден алдын қатты және бекем тұруы тиіс.** Егер диск тұтқышы кесу кезінде жылжыса, бұл қажалу және қайтаруға алып келуі мүмкін.

- ▶ **Бар қабырға немесе басқа көрінбейтін жайларды аралауда арнайы ретте абаңыз.** Шығып тұрған дискі нысандарды кесіп қайтарымға алып келуі мүмкін.

Төменгі тіреуіш функциясы

- ▶ **Әр пайдаланудан алдын төменгі тіреуіш дұрыс жабылғанын тексеріңіз.** Егер төменгі қорғағыш еркін жылжымаса араны пайдаланбаңыз және дереу жабыңыз. Төменгі қорғағышты ешқашан ашық күйге қайырмаңыз немесе бекітпеңіз. Егер ара кездейсоқ түсіп кетсе, төменгі қорғағыш қисаю мүмкін. Төменгі қорғағышты кері тұтқамен көтеріп оны еркін жүретін етіңіз және дискіге немесе басқа бөлшектерге барлық бұрыштарды және кесік тереңдіктерінде тиеңіз.
- ▶ **Төменгі қорғағыш жұмысын тексеріңіз. Егер қорғағыш пен серіппе дұрыс істемесе, оларға алдын қызмет көрсету керек.** Төменгі қорғағыш зақымдалған бөлшектер, жабысқақ қалдықтар немесе сынықтар жиналуы себебінен жақсы істемеуі мүмкін.
- ▶ **Төменгі қорғағышты қолмен ойықты кесіктер және күдікті кесіктер сияқты арнайы кесіктерде қайтару мүмкін. Дискі материалға кіргенде төменгі қорғағышты қайтару тұтқасымен көтеріңіз, төменгі қорғағыш бос тұруы керек.** Барлық аралау жұмыстарында төменгі қорғағыш автоматты істеуі тиіс.
- ▶ **Әрдайым араны үстелге немесе еденге қоюдан алдын төменгі қорғағыш дискіні қаптауына көз жеткізіңіз.** Қорғалмаған, инерциямен істеген диск араны арқаға жүріп жалында барлық заттарды кесуіне себеп болады. Диск үшін өшірілгеннен соң тоқтау уақытын ескеріңіз.

Қосымша қауіпсіздік нұсқаулықтары

- ▶ **Шығарылған жоңқаларды қолмен алмаңыз.** Айналатын бөлшектерден жарақат алуыңыз мүмкін.
- ▶ **Араны бастың үстінде ұстап жұмыс істемеңіз.** Электр құралды жеткілікті бақылай алмайсыз.
- ▶ **Қажетті іздеу құралдарын пайдаланып жасырылған сымдарды табыңыз немесе жауапты жергілікті ұйым өкілдерін шақырыңыз.** Электр сымдарына тию өрт немесе тоқ соғуына алып келуі мүмкін. Газ құбырын зақымдау жарылысқа алып келуі мүмкін. Су құбырын зақымдау материалдық зиянға немесе тоқ соғуына алып келуі мүмкін.
- ▶ **Тұрақты болмаса, электр құралмен жұмыс істемеңіз.** Ол аралау үстелінде жұмыс істеуге арналмаған.
- ▶ **Дайындаманы бекітіңіз.** Қысу құралына немесе қысқышқа орнатылған дайындама қолыңызбен салыстырғанда, берік ұсталады.
- ▶ **Тік емес бұрышпен жүргізілуі мүмкін ендіріп кесу кезінде араның бағыттауыш тақтасын бүйірлік ауытқудан қорғаңыз.** Бүйірлік ауытқу тұрып қалуға, осылайша, кері соққыға әкелуі мүмкін.

- ▶ **Тез кесетін болаттан жасалған, төзімділігі жоғары аралау дискілерін пайдаланбаңыз.** Мұндай аралау дискілері оңай сынуы мүмкін.
- ▶ **Қара металдарды араламаңыз.** Қызған жоңқалар шаңсоруды оталдыруы мүмкін.
- ▶ **Шаңтұтқыш маскасын киіңіз.**
- ▶ **Электр құралын жерге қоюдан алдын оның тоқтауын күтіңіз.** Алмалы-салмалы аспап ілініп электр құрал бақылауының жоғалтуына алып келуі мүмкін.

Өнім және қуат сипаттамасы



Барлық қауіпсіздік нұсқаулықтарын және ескертпелерді оқыңыз. Техникалық қауіпсіздік нұсқаулықтарын және ескертпелерді сақтамау тоқтың соғуына, өрт және/немесе ауыр жарақаттануларға алып келуі мүмкін.

Пайдалану нұсқаулығының алғы бөлігінің суреттерін ескеріңіз.

Тағайындалу бойынша қолдану

Электр құрал қозғалмайтын тіректе ағашты бойлай және көлденеңінен, бұрышпен кесуге арналған. Сәйкес аралау дискілерінің көмегімен профильдер сияқты түсті металдардан жасалған жұқа заттарды аралауға болады. Қара металдарды өңдеуге болмайды.

Бейнеленген құрамды бөлшектер

Көрсетілген құрамды бөлшектердің нөмірлері графикалық беттегі электр құралының көрсетіліміне қатысты болып келеді.

- (1) Ажыратқышты іске қосылудан қорғайтын құлып
- (2) Ажыратқыш
- (3) Қосымша тұтқа (беті оқшауланған)
- (4) Шпиндельді бұғаттау түймесі
- (5) Еңіс бұрышының шкаласы
- (6) Алты қырлы дөңбек кілт
- (7) Еңіс бұрышын алдын ала таңдауға арналған құлақты бұранда
- (8) Параллель тірекке арналған құлақты бұранда
- (9) "CutControl" кесік сызығы үшін көріс терезесі (PKS 55 A/PKS 55-2 A/PKS 66 A/PKS 66 AF/PKS 66-2 AF)
- (10) Параллель тірек
- (11) Маятниктік қорғаныш қаптамасы
- (12) Тірек тақтасы
- (13) Маятниктік қорғаныш қаптаманы реттегіш иінтірек
- (14) Еңіс бұрышын алдын ала таңдауға арналған құлақты бұранда
- (15) Қорғаныш қаптамасы
- (16) Жоңқаны шығаруға арналған келте құбыр
- (17) Тұтқа (беті оқшауланған)

- (18) Шайбасы бар қысқыш бұранда
 (19) Қысқыш фланец
 (20) Дискілі ара дискісі^{a)}
 (21) Тірек фланеці
 (22) Ара шпинделі
 (23) Сорғыш шланг^{a)}
 (24) Жоңқаны бағыттау құбыры
 (25) Шаң/жоңқа қорабы^{a)}
 (26) Шаң/жоңқа қорабы шибери
- (27) Кесу тереңдігін реттеуге арналған қысқыш иінтірек
 (28) Кесік тереңдігінің шкаласы
 (29) Кесік белгісі 45°
 (30) Кесік белгісі 0°
 (31) Бағыттауыш шина^{a)}
 (32) Бағыттауыш рейканы құлыптау пернесі
 (33) Бұрандалы қысқыш^{a)}
- a) Бейнеленген немесе сипатталған керек-жарақтар стандартты жеткізілім жиынтығымен қамтылмайды. Толық керек-жарақтарды біздің керек-жарақтар бағдарламасынан табасыз.

Техникалық мәліметтер

Қол дискілік арасы		PKS 55	PKS 55 A PKS 55-2 A	PKS 66 A PKS 66 AF ^{A)} PKS 66-2 AF ^{A)}
Өнім нөмірі		3 603 E00 0..	3 603 E01 0..	3 603 E02 0..
Номиналды тұтынылатын қуат	Вт	1200	1200	1600
Бос жүріс күйіндегі айналу жиілігі	мин ⁻¹	5600	5600	5000
Макс. кесік тереңдігі				
– 0° еңіс бұрышында	мм	55	55	66
– 45° еңіс бұрышында	мм	38	38	48
Шпиндель бекіткіші		●	●	●
CutControl		–	●	●
Шаң/жоңқа қорабы		–	●	●
Тірек тақтасының өлшемдері	мм	288 x 153	288 x 153	327 x 160
Ара төсемінің макс. диаметрі	мм	160	160	190
Ара төсемінің мин. диаметрі	мм	150	150	184
Тіреуіш дискінің макс. қалыңдығы	мм	1,8	1,8	1,8
Бекіткіш саңылау	мм	20	20	30
Салмағы ^{B)}	кг	3,9	3,9	5,4
Қорғаныс класы		□ / II	□ / II	□ / II

A) PKS 66 AF/PKS 66-2 AF бағыттауыш планкамен

B) Желілік қуат сымсыз және қуат ашасыз салмағы

Мәліметтер [U] 230 В кесімді кернеуге арналған. Басқа кернеу және елде қабылданған заңдар бұл мәліметтерді өзгертуі мүмкін.

Берілістерді ауыстыру қысқа тоқ азаюын тудырады. Дұрыс емес желіде басқа құрылғылар зақымдануы мүмкін. Желі кедергісі 0,36 Омнан аз болса ешқандай ақаулық күтілмейді.

PKS 66 A/PKS 66 AF/PKS 66-2 AF үшін желілік қосылым шарттары бойынша нұсқаулар:

Құрылғы IEC 61000-3-11 стандартының талаптарына сәйкес келеді және белгілі бір шарттарда қосылуы тиіс. Құрылғы жағымсыз қуат жағдайларында кенет кернеу өзгерістеріне әкелуі мүмкін. Бұл құрылғының қарсылығы $Z_{мақты} = 0,34 \Omega$ деп орнатылған. Пайдаланушы құрылғы жалғанатын, $Z_{макс}$ қарсылығына ие қосылым нүктесінің мына қарсылық талабына сәйкес келгеніне көз жеткізуі қажет: $Z_{мақты} \geq Z_{макс}$. Егер $Z_{макс}$ мәні белгісіз болса, $Z_{макс}$ мәнін желі жабдықтаушысымен немесе қуатпен жабдықтайтын ұйыммен бірге анықтаңыз.

Шуыл және дірілдеу туралы ақпарат

EN 62841-2-5 бойынша есептелген шуыл эмиссиясының көрсеткіштері.

Электр құралының амплитуда бойынша есептелген шуыл деңгейі әдетте келесідей болады:

PKS 55:

Дыбыстық қысым деңгейі **95** дБ(A); дыбыстық қуат деңгейі **103** дБ(A). К дәлсіздігі = **3** дБ.

PKS 66:

Дыбыстық қысым деңгейі **96** дБ(A); дыбыстық қуат деңгейі **104** дБ(A). К дәлсіздігі = **3** дБ.

Құлақ қорғанысын тағыңыз!

Жалпы діріл мәндері a_h (үш бағыттың векторлық қосындысы) және К дәлсіздігі, **EN 62841-2-5** бойынша есептелген:

Ағаш аралау: $a_h = 4,0 \text{ м/с}^2$, $K = 1,5 \text{ м/с}^2$

Металды аралау: $a_n = 3,0 \text{ м/с}^2$, $K = 1,5 \text{ м/с}^2$

Осы нұсқауларда келтірілген діріл деңгейі және шуыл эмиссиясының көрсеткіші заңды өлшеу әдісі бойынша өлшенген және оларды электр құралдарын бір-бірімен салыстыру үшін пайдалануға болады. Олармен алдыңғы тербелу және шу шығаруды бағалауға болады.

Берілген тербелу деңгейі мен шуыл шығару мәні электр құралының негізгі жұмыстары үшін берілген. Егер электр құрал басқа жұмыстар үшін басқа алмалы-салмалы аспаптар менен немесе жетімсіз күтумен пайдаланылса дірілдеу деңгейі мен шуыл шығару мәндері өзгереді. Бұл бүкіл жұмыс уақыты үшін тербелу және шуыл шығаруды қатты көтеруі мүмкін.

Дірілдеу деңгейі мен шуыл шығару мәнін нақты есептеу үшін құрал өшірілген және қосылған болып пайдаланылмаған уақыттарды да ескеру қажет. Бұл дірілдеу деңгейі және жұмыс уақытындағы шуыл шығару мәнін төмендетеді.

Пайдаланушыны дірілдеу әсерінен сақтау үшін қосымша қауіпсіздік шараларын қолдану қажет, мысалы: электр құралды және алмалы-салмалы аспаптарды күту, қолдарды ыстық ұстау, жұмыс әдістерін ұйымдыстыру.

Жинау

- **Максималды рұқсат етілген жылдамдығы электр құралыңыздың бос айналу моментіне жоғары болған аралау дискілерін пайдаланыңыз.**

Ара төсемін орнату/ауыстыру

- **Барлық жұмыстардан алдын электр құралының желілік айырын розеткадан шығарыңыз.**
- **Аралау дискісін орнату кезінде қорғағыш қолғап киіңіз.** Аралау дискісіне тигенде жарақат алу қаупі бар.
- **Тегістеу шеңберлерін қондырма ретінде пайдаланбаңыз.**
- **Тек осы пайдалану нұсқаулығында және электр құралында берілген деректерге сәй және EN 847-1 бойынша тексерілген болып тиісті ретте белгіленген аралау дискілерін пайдаланыңыз.**

Аралау дискісін таңдау

Ұсынылатын дискілерге шолуды осы пайдалану нұсқаулығының соңында табуға болады.

Ара дискісін шешу (А суретін қараңыз)

Электр құралды қозғалтқыш корпусының бүйірлік жағына қойыңыз.

- Шпиндельді бұғаттау түймесін (4) басып, ұстап тұрыңыз.
- **Шпиндельді бұғаттау түймесін (4) ара шпинделі тоқтап тұрған болса ғана басыңыз.** Әйтпесе электр құралын зақымдауыңыз мүмкін.
- Алты қырлы дөңбек кілтпен (6) қысқыш бұрандаманы (18) Ⓞ бағытында бұрап шығарыңыз.
- Маятниктік қорғағыш қаптаманы (11) артқа тартып, берік ұстаңыз.

- Қысқыш фланецті (19) және аралау дискісін (20) шпиндельден (22) алыңыз.

Ара дискісін орнату (А суретін қараңыз)

Электр құралды қозғалтқыш корпусының бүйірлік жағына қойыңыз.

- Аралау дискісін (20) және барлық бекіту бөлшектерін тазалаңыз.
- Маятниктік қорғағыш қаптаманы (11) артқа тартып, берік ұстаңыз.
- Аралау дискісін (20) тірек фланеціне (21) орнатыңыз. Тістердің кесу бағыты (аралау дискісіндегі көрсеткінің бағыты) қорғағыш қаптамадағы (15) бағыт көрсеткісімен бірдей болуы керек.
- Қысқыш фланецті (19) орнатыңыз және қысқыш винтті (18) Ⓞ бағытында бұрап бекітіңіз. Қысқыш фланецтің (21) және тірек фланецтің (19) орнату күйі дұрыс болуын қадағалаңыз.
- Шпиндельді бұғаттау түймесін (4) басып, ұстап тұрыңыз.
- Алты қырлы дөңбек кілтпен (6) қысқыш винтті (18) Ⓞ бағытында бұрап бекітіңіз. Тарту моменті 6–9 Нм құрауы керек, қолмен бұрау плюс $\frac{1}{4}$ айналымға сәйкес келеді.

Шаң/жоңқа сору (В–Е суреттерін қараңыз)

Қорғасын бояу, кейбір ағаш сорттары, минералдар және металлдар бар кейбір материалдардың шаңы денсаулыққа зиянды болуы мүмкін. Шаңға тию және шаңды жұту пайдаланушыда немесе жанындағы адамдарда аллергиялық реакцияларды және/немесе тыныс жолдарының ауруларын тудыруы мүмкін. Кейбір шаң түрлері, әсіресе емен және шамшат ағашының шаңы, әсіресе, ағашты өңдеу қалдықтарымен (хромат, ағашты қорғау заты) бірге канцерогендер болып есептеледі. Асбестік материал тек қана мамандар арқылы өңделуі мүмкін.

- Мүмкіншілігінше осы материал үшін сәйкес келетін шаңсорғышты пайдаланыңыз.
- Жұмыс орнының жақсы желдетілуіне көз жеткізіңіз.
- P2 сүзгі сыныпындағы газқағарды пайдалану ұсынылады.

Өңделетін материалдар үшін еліңізде қолданылатын ұйғарымдарды пайдаланыңыз.

- **Жұмыс орнында шаңның жиналмауын қадағалаңыз.** Шаң оңай тұтануы мүмкін.

Нұсқау: Аралауда әрдайым бағыттау құбырын (24) немесе шаң/жоңқа қорабын (25) пайдалансаңыз, ұшып тұрған жоңқалар сізге тимейді.

Бағыттау құбырын (24) қосылған шаң/жоңқа сорумен немесе онсыз пайдалану мүмкін. Бағыттау құбырын пайдалануға байланысты ретте сізге жоңқа тимейтін етіп бұрап, жоңқа шығатын жерге (16) салыңыз.

Сыртқы сорғыш (В суретін қараңыз)

Шаңсорғыш шлангын (23) (жабдық) жоңқаларды шығаруға арналған келте құбырға (16) қосыңыз. Сорғыш

шлангын **(23)** шаңсорғышқа қосыңыз (керек-жарақтар). Осы нұсқаулық соңында түрлі шаңсорғыштарға қосу әдістері көрсетілген.

Электр құралды қашықтан іске қосу құрылғысы бар Bosch фирмасының әмбебап шаңсорғышының штепсельдік розеткасына бірден қосуға болады. Ол электр құрал қосылғанда автоматты түрде іске қосылады.

Шаңсорғыш өңделетін материалға сәйкес болуы қажет.

Денсаулыққа зиян, обыр туғызатын немесе құрғақ шаңдар үшін арнайы шаңсорғышты пайдаланыңыз.

Өзіндік сору (С-Е суреттерін қараңыз)

Шаң/жоңқа қорабын **(25)** кіші жұмыстарда жабылған шибер **(26)** менен пайдалану мүмкін. Үлкен жұмыстарда шиберді жоңқалар түсетін етіп ашық қою керек.

Шаң/жоңқа қорабын **(25)** жоңқа шығатын жерге **(16)** салыңыз.

Шаң/жоңқа қорабын **(25)** уақытында босатып, тиімділігін сақтаңыз.

Шаң/жоңқа қорабын **(25)** босату үшін оны жоңқа шығатын жерден **(16)** тартып алыңыз. Шиберді **(26)** жоғарыға басып шаң/жоңқа қорабын **(25)** жанға бұрап оны босатыңыз.

Салудан алдын шаң/жоңқа қорабының **(25)** қос құбырын тазалаңыз.

Пайдалану

- **Барлық жұмыстардан алдын электр құралының желілік айырын розеткадан шығарыңыз.**

Пайдалану түрлері

Кесік тереңдігін реттеу (F суретін қараңыз)

- **Аралу тереңдігін дайындаманың қалыңдығына байланысты реттеңіз.** Дайындаманы көру мүмкін болуы үшін ол тістің толық биіктігінен азырақ болуы керек.

Қысқыш тұтқышты **(27)** босату. Шағын аралу тереңдігі үшін араны тірек тақтадан **(12)** ары тартыңыз, үлкен тереңдік үшін араны тірек тақтаға **(12)** басыңыз. Аралу тереңдігінің шкаласы бойынша қажет өлшемді орнатыңыз. Цангалық қысқышты **(27)** берік бекемдеңіз.

Бағыт бұрышын реттеу

Қатпарлы бұрандамаларды **(7)** және **(14)** босатыңыз. Араны бұраңыз. Қажетті өлшемді **(5)** шкаласында орнатыңыз. **(7)** мен **(14)** қатпарлы бұрандаларын қайта бекітіңіз.

Нұсқау: Бұрышпен аралу тереңдігі аралу тереңдігінің шкаласында **(28)** көрсетілген саннан кем.

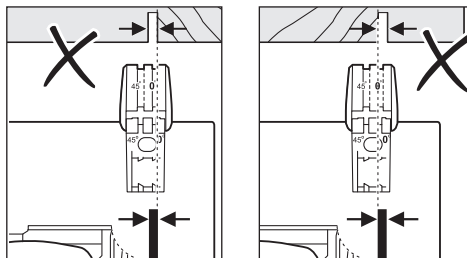
Кесік белгілері (G суретін қараңыз)

(PKS 55 A/PKS 55-2 A/PKS 66 A/PKS 66 AF/ PKS 66-2 AF)

Алға жайылатын "CutControl" **(9)** көру терезесі дискілі араны дайындамаға белгіленген кесік сызығы бойынша дәл бағыттау үшін қолданылады. "CutControl" көру

терезесінде **(9)** тікбұрышты кесік және 45° кесік үшін белгілер бар.

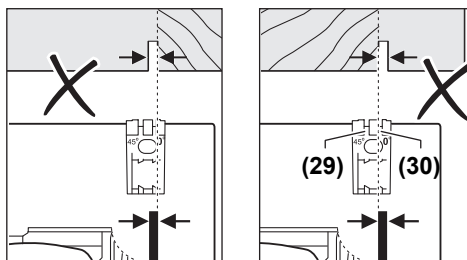
0° кесік белгісі **(30)** тік бұрышпен аралу кезіндегі ара дискісінің күйін көрсетеді. 45° кесік белгісі **(29)** 45° бұрышпен аралу кезіндегі ара дискісінің күйін көрсетеді.



Дұрыс кесік жасау үшін дискілі араны суретте көрсетілгендей дайындамаға қаратып орнатыңыз. Сынақ кесік жасап көріңіз.

Кесу белгілері (PKS 55)

0° кесу белгісі **(30)** тік бұрышпен аралу кезіндегі аралу дискісінің күйін көрсетеді. 45° кесу белгісі **(29)** 45° бұрышпен аралу кезіндегі аралу дискісінің күйін көрсетеді.



Дұрыс кесік істеу үшін дискілі араны суретте көрсетілгендей дайындамаға орнатыңыз. Сынақ кесігін жасап көріңіз.

Пайдалануға ендіру

- **Желі қуатына назар аударыңыз!** Тоқ көзінің қуаты электр құралдың зауыттық тақтайшасындағы мәліметтеріне сай болуы қажет.

Қосу/өшіру

Электр құралын **іске қосу** үшін алдымен құлыптау пернесін **(1)** басып **кейін** қосқыш/өшіргішті **(2)** басып ұстап тұрыңыз.

Электр құралды **өшіру** үшін қосқышты/өшіргішті **(2)** жіберіңіз.

Нұсқау: Қауіпсіздік себебінен қосқыш/өшіргішті **(2)** құлыптауға болмайды, ол жұмыс істеу кезінде басылған болуы қажет.

Пайдалану нұсқаулары

► Барлық жұмыстардан алдын электр құралының желілік айырын розеткадан шығарыңыз.

Кесік ені пайдаланған ара дискісіне байланысты өзгереді.

Аралау дискілерін соқтығысудан және соққыдан қорғаңыз.

Жақсы кесік сапасына қол жеткізу үшін электр құралын біркелкі және жеңіл итеру қозғалысымен кесік бағытымен жүргізіңіз. Тым қатты итеру нәтижесінде алмалы-салмалы аспаптың қызмет ету мерзімі қысқарады және электр құралы зақымдалуы мүмкін.

Аралаудың өнімділігі және сапасы көбінесе аралау дискісінің күйі мен пішініне байланысты. Сондықтан тек өткір және өңделіп жатқан материалға жарайтын аралау дискілерін пайдаланыңыз.

Ағашты аралау

Ара дискісін дұрыс таңдау ағаштың түріне және сапасына, сонан соң бойлай немесе көлденеңінен аралауға байланысты болады.

Көлденеңінен аралау кезінде ұзын серіппелі жоңқа пайда болады. Жоңқа шығаруға арналған келте құбыр (16) бітелуі мүмкін.

Емен мен шамшат шаңы денсаулыққа өте зиянды, сондықтан тек шаңсорғышпен жұмыс істеңіз.

Түсті металдарды аралау

Нұсқау: Түсті металдарға арналған аралау дискісін пайдаланыңыз. Бұл таза аралауды қамтамасыз етеді және аралау дискісінің сыналануын болдырмайды.

Электр құралды қосылған күйде бөлшекке жүргізіңіз және оны жайлап аралаңыз. Шағын берумен, үзіліссіз жұмыс істеңіз.

Профильдерде аралауды әрқашан жұқа жағында бастаңыз, U тәрізді профильдерде аралауды ешқашан ашық жағынан бастамаңыз. Аралау дискісінің сыналануын болдырмау және электр құралдың кері соққысын болдырмау үшін ұзын профильдерді тіреңіз.

Параллельді тіреуішпен аралау (H суретін қараңыз)

Параллельді тіреуіш (10) дайындама жиегі бойымен дәл аралауларды жүзеге асыруға және өлшемі бірдей жолақтарға кесуге мүмкіндік береді.

Қатпарлы бұрандаманы (8) босатып параллельді тірек (10) шкаласын тіреу тақтасының (12) бағыттаушында жылжытыңыз. Керекті кесу енін тиісті (30) немесе (29) кесу белгісінде шкалалық мән ретінде орнатыңыз. "Аралау бұрышының белгілері" тарауын қараңыз. Қатпарлы бұрандаманы (8) қайтадан берік бекітіңіз.

Бағыттауыш планкамен аралау (I-K суреттерін қараңыз)

Бағыттауыш планка (31) көмегімен тік кесіктерді орындауға болады.

Тұтқыр бағыттауыш сырғануының алдын алып, дайындама бетін қорғайды.

Бағыттауыш планка (31) ұзаймайды. Ол үшін бағыттауыш планканы (31) 180° бұрап екі бағыттауыш планканы (31)

бірге салыңыз. Бұғаттау үшін (32) түймесін бекітіңіз. Шешу үшін (32) пернесін басқа жағында басып, бағыттауыш рейкаларды (31) бір-бірінен шығарыңыз. Бағыттауыш рейка (31) жоғары жағында екі белгі бар. 90° белгілі жағын тікбұрышты кесіктер үшін пайдаланыңыз, ал 45° белгілі жағын басқа барлық еңіс бұрыштары үшін.

Бағыттауыш рейканың резеңке жиегі 90° мен 45° кесіктерде ағаш заттарды аралау кезінде беттің кесіліп кетпеуін қамтамасыз етеді.

Резеңке жиегі алғашқы аралау әдісінде дискілік араға сәйкестендіріліп аз араланады.

Нұсқау: Бағыттауыш рейка (31) араланатын дайындама жағында дайындамаға жатып шықпай тұруы тиіс.

Егер бағыттауыш планка (31) дайындама ұшынан шығып тұрса, дискілік араны бағыттауыш планкада (31) ұстамай қалдырмаңыз. Бағыттауыш рейка (31) пластиктен жасалған болып дискілік араны көтермейді.

Бағыттауыш рейканы (31) арнайы атауызбен (33) дайындамаға бекітіңіз. Атауыздың (33) ішіндегі дөңесі бағыттауыш рейканың (31) тиісті тесігінде отыруына көз жеткізіңіз.

Электр құралын қосып және кесу бағытында азғантай қысыммен біркелкі жүргізіңіз.

Техникалық күтім және қызмет

Қызмет көрсету және тазалау

► Барлық жұмыстардан алдын электр құралының желілік айырын розеткадан шығарыңыз.

► Жақсы әрі сенімді жұмыс істеу үшін электр құралы мен желдеткіш тесікті таза ұстаңыз.

Егер байланыс сымын алмастыру қажет болса, қауіпсіздіктің төмендеуіне жол бермеу үшін осы жұмыс тек **Bosch** компаниясы немесе **Bosch** электр құралдары бойынша өкілетті қызмет көрсету орталықтарында жүргізілуі тиіс.

Маятниктік қорғағыш қаптама әрқашан еркін қозғалуы және өз бетінше жабылуы керек. Сондықтан маятниктік қорғағыш қаптама айналасындағы аумақты әрқашан таза ұстаңыз. Шаң мен жоңқаларды жаққышпен алып тастаңыз.

Жабыны жоқ аралау дискілерін қышқылсыз мұнайдың жұқа қабатымен жауып қорғауға болады. Аралау алдында мұнайды кетіріңіз, өйткені кері жағдайда ағашта дақтар пайда болады.

Жүздегі шайыр немесе желімнің қалдықтары кесу сапасына әсер етеді. Сондықтан пайдаланудан кейін аралау дискілерін тазалаңыз.

Өнімдерді олардың сақтығын қамтамасыз ететін, өнімдерге атмосфералық жауын-шашынның тиюіне және асқын температура көздерінің (температураның шұғыл өзгерісінің), соның ішінде күн сәулелерінің әсер етуіне жол бермейтін дүкендерде, бөлімдерде (секцияларда), павильондар мен киоскілерде сатуға болады.

Сатушы (өндіруші) сатып алушыға өнімдер туралы қажетті және шынайы ақпаратты беріп, өнімдерді тиісінше таңдау мүмкіндігін қамтамасыз етуге міндетті. Өнімдер туралы ақпарат міндетті түрде тізімі Ресей Федерациясының заңнамасымен белгіленген мәліметтерді қамтуы тиіс.

Егер тұтынушы сатып алатын өнімдер әлдеқашан пайдаланылған немесе өнімдерде ақаулық (ақаулықтар) жойылған болса, тұтынушыға бұл туралы ақпарат берілуі тиіс.

Өнімдерді сату процесінің аясында төмендегі қауіпсіздік талаптары орындалуы тиіс:

- Сатушы сатып алушыға ұйымының фирмалық атауы, орналасқан жері (мекенжайы) және жұмыс режимі туралы мәліметтер беруге міндетті;
- Сауда бөлмелеріндегі өнімдердің сынамалары сатып алушыға бұйымдардағы жазбалармен танысуға мүмкіндік беруі және визуалды тексерістен басқа бұйымдардың іске қосылуына әкелетін, сатып алушылар өз бетінше орындайтын ешқандай әрекеттерге жол бермеуі тиіс;
- Сатушы осы бұйымдардың белгіленген талаптарға сәйкестігінің растамасы, сертификаттардың немесе сәйкестік жөніндегі мәлімдемелердің бар болуы туралы ақпаратты сатып алушыға беруге міндетті;
- Идентификациялық сипаттары жоқ (жоғалған), жарамдылық мерзімі өтіп кеткен, бұзылу белгілері бар және пайдалану бойынша нұсқаулығы (кітапшасы), міндетті сәйкестік сертификаты немесе сәйкестік белгісі жоқ өнімдерді сатуға тыйым салынады.

Тұтынушыға қызмет көрсету және пайдалану кеңестері

Қызмет көрсету орталығы өнімді жөндеу және оған техникалық қызмет көрсету, сондай-ақ қосалқы бөлшектер туралы сұрақтарға жауап береді. Құрамдас бөлшектер бойынша кескін мен қосалқы бөлшектер туралы мәліметтер төмендегі мекенжай бойынша қолжетімді:

www.bosch-pt.com

Bosch қызметтік кеңес беру тобы біздің өнімдер және олардың керек-жарақтары туралы сұрақтарыңызға жауап береді.

Сұрақтар қою және қосалқы бөлшектерге тапсырыс беру кезінде міндетті түрде өнімнің фирмалық тақтайшасындағы 10 таңбалы өнім нөмірін беріңіз.

Өндіруші талаптары мен нормаларының сақталуымен электр құралын жөндеу және кепілді қызмет көрсету барлық мемлекеттер аумағында тек “Роберт Бош” фирмалық немесе авторизацияланған қызмет көрсету орталықтарында орындалады. ЕСКЕРТУ! Заңсыз жолмен әкелінген өнімдерді пайдалану қауіпті, денсаулығыңызға зиян келтіруі мүмкін. Өнімдерді заңсыз жасау және тарату әкімшілік және қылмыстық тәртіп бойынша Заңмен қудаланады.

Қазақстан

Тұтынушыларға кеңес беру және шағымдарды қабылдау орталығы:

“Роберт Бош” (Robert Bosch) ЖШС

Алматы қ.,

Қазақстан Республикасы
050012

Муратбаев к., 180 үй

“Гермес” БО, 7 қабат

Тел.: +7 (727) 331 31 00

Факс: +7 (727) 233 07 87

E-Mail: ptka@bosch.com

Сервистік қызмет көрсету орталықтары мен қабылдау пунктерінің мекен-жайы туралы толық және өзекті ақпаратты Сіз: www.bosch-professional.kz ресми сайттан ала аласыз

Қызмет көрсету орталықтарының басқа да мекенжайларын мына жерден қараңыз:

www.bosch-pt.com/serviceaddresses

Кәдеге жарату

Электр құралдар, жабдықтар және бумаларын айналы қорғайтын кәдеге жаратуға апару қажет.

Электр құралдарды үй қоқысына тастамаңыз!



Тек қана ЕО елдері үшін:

Электр және электрондық ескі құралдар бойынша Еуропа 2012/19/EU ережесі және ұлттық заңдарға сәйкес пайдалануға жарамсыз электр құралдары бөлек жиналып, кәдеге жаратылуы қажет.

Қате жолмен кәдеге жаратылған ескі электрлік және электрондық құрылғылар қауіпті заттардың болу мүмкіндігіне байланысты қоршаған ортаға және адам денсаулығына зиянды әсер тигізуі мүмкін.

Română

Instrucțiunile de siguranță

Instrucțiuni generale de siguranță pentru scule electrice

AVERTISMENT

Citiți toate avertizările, instrucțiunile, ilustrațiile și specificațiile puse la dispoziție

împreună cu această sculă electrică. Nerespectarea instrucțiunilor menționate mai jos poate duce la electrocutare, incendiu și/sau vătămări corporale grave.

Păstrați toate indicațiile de avertizare și instrucțiunile în vederea utilizărilor viitoare.

Termenul "sculă electrică" folosit în indicațiile de avertizare se referă la sculele electrice alimentate de la rețea (cu cablu de alimentare) sau la sculele electrice cu acumulator (fără cablu de alimentare).

Siguranța la locul de muncă

- ▶ **Mențineți-vă sectorul de lucru curat și bine iluminat.** Dezordinea sau sectoarele de lucru neluminate pot duce la accidente.
- ▶ **Nu lucrați cu sculele electrice în mediu cu pericol de explozie, în care există lichide, gaze sau pulberi inflamabile.** Sculele electrice generează scântei care pot aprinde praful sau vaporii.
- ▶ **Nu permiteți accesul copiilor și al spectatorilor în timpul utilizării sculei electrice.** Dacă vă este distrasă atenția puteți pierde controlul.

Siguranță electrică

- ▶ **Ștecherul sculei electrice trebuie să fie potrivit prizei electrice. Nu modificați niciodată ștecherul. Nu folosiți fișe adaptoare la sculele electrice cu împământare (legate la masă).** Ștecherule nemodificate și prizele corespunzătoare diminuează riscul de electrocutare.
- ▶ **Evitați contactul corporal cu suprafețe împământate sau legate la masă ca țevi, instalații de încălzire, plite și frigidere.** Există un risc crescut de electrocutare atunci când corpul vă este împământat sau legat la masă.
- ▶ **Feriți sculele electrice de ploaie sau umezeală.** Pătrunderea apei într-o sculă electrică mărește riscul de electrocutare.
- ▶ **Nu schimbați destinația cablului. Nu folosiți niciodată cablul pentru transportarea sau suspendarea sculei electrice ori pentru a trage ștecherul afară din priză. Feriți cablul de căldură, ulei, muchii ascuțite sau componente aflate în mișcare.** Cablurile deteriorate sau încurcate măresc riscul de electrocutare.
- ▶ **Atunci când lucrați cu o sculă electrică în aer liber, folosiți numai cabluri prelungitoare adecvate pentru mediul exterior.** Folosirea unui cablu prelungitor adecvat pentru mediul exterior diminuează riscul de electrocutare.
- ▶ **Dacă nu poate fi evitată folosirea sculei electrice în mediu umed, folosiți o alimentare protejată printr-un dispozitiv de curent rezidual (RCD).** Utilizarea unui dispozitiv RCD reduce riscul de electrocutare.

Siguranța persoanelor

- ▶ **Fiți atenți, aveți grijă de ceea ce faceți și procedați rațional atunci când lucrați cu o sculă electrică. Nu folosiți scula electrică atunci când sunteți obosiți sau vă aflați sub influența drogurilor, a alcoolului sau a medicamentelor.** Un moment de neatenție în timpul utilizării sculelor electrice poate duce la răni grave.
- ▶ **Purtați echipament personal de protecție. Purtați întotdeauna ochelari de protecție.** Purtarea echipamentului personal de protecție, ca masca pentru praf, încălțăminte de siguranță antiderapantă, casca de

protecție sau protecția auditivă, în funcție de tipul și utilizarea sculei electrice, diminuează riscul rănilor.

- ▶ **Evitați o punere în funcțiune involuntară. Înainte de a introduce ștecherul în priză și/sau de a introduce acumulatorul în scula electrică, de a o ridica sau de a o transporta, asigurați-vă că aceasta este oprită.** Dacă atunci când transportați scula electrică țineți degetul pe întrerupător sau dacă porniți scula electrică înainte de a o racorda la rețeaua de curent, puteți provoca accidente.
- ▶ **Înainte de pornirea sculei electrice îndepărtați cleștii de reglare sau cheile fixe din aceasta.** O cheie sau un clește atașat la o componentă rotativă a sculei electrice poate provoca răni.
- ▶ **Nu vă întindeți pentru a lucra cu scula electrică. Mențineți-vă întotdeauna stabilitatea și echilibrul.** Astfel veți putea controla mai bine scula electrică în situații neașteptate.
- ▶ **Purtați îmbrăcăminte adecvată. Nu purtați îmbrăcăminte largă sau podoabe. Feriți părul și îmbrăcăminte de piesele aflate în mișcare.** Îmbrăcăminte largă, părul lung sau podoabele pot fi prinse în piesele aflate în mișcare.
- ▶ **Dacă pot fi montate echipamente de aspirare și colectare a prafului, asigurați-vă că acestea sunt racordate și folosite în mod corect.** Folosirea unei instalații de aspirare a prafului poate duce la reducerea poluării cu praf.
- ▶ **Nu vă lăsați amăgiți de ușurința în operare dobândită în urma folosirii frecvente a sculelor electrice și nu ignorați principiile de siguranță ale acestora.** Neglijența poate provoca, într-o fracțiune de secundă, vătămări corporale grave.

Utilizarea și manevrarea atentă a sculelor electrice

- ▶ **Nu suprasolicitați scula electrică. Folosiți pentru executarea lucrării dv. scula electrică destinată aceluși scop.** Cu scula electrică potrivită lucrați mai bine și mai sigur în domeniul de putere indicat.
- ▶ **Nu folosiți scula electrică dacă aceasta are întrerupătorul defect.** O sculă electrică, care nu mai poate fi pornită sau oprită, este periculoasă și trebuie reparată.
- ▶ **Scoateți ștecherul afară din priză și/sau îndepărtați acumulatorul dacă este detașabil, înainte de a executa reglaje, a schimba accesoriul sau a depozita scula electrică.** Această măsură de prevedere împiedică pornirea involuntară a sculei electrice.
- ▶ **Păstrați sculele electrice nefolosite la loc inaccesibil copiilor și nu lăsați să lucreze cu scula electrică persoane care nu sunt familiarizate cu aceasta sau care nu au citit prezentele instrucțiuni.** Sculele electrice devin periculoase atunci când sunt folosite de persoane lipsite de experiență.
- ▶ **Întrețineți sculele electrice și accesoriile acestora. Verificați alinierea corespunzătoare, controlați dacă, componentele mobile ale sculei electrice nu se blochează, sau dacă există piese rupte sau deteriorate**

care să afecteze funcționarea sculei electrice. Înainte de utilizare dați la reparat o sculă electrică defectăpiesele deteriorate. Cauza multor accidente a fost întreținerea necorespunzătoare a sculelor electrice.

- ▶ **Mențineți bine dispozitivele de tăiere bine ascuțite și curate.** Dispozitivele de tăiere întreținute cu grijă, cu tășuri ascuțite se înțepenesc în mai mică măsură și pot fi conduse mai ușor.
- ▶ **Folosiți scula electrică, accesoriile, dispozitivele de lucru etc. conform prezentelor instrucțiuni, ținând cont de condițiile de lucru și de activitatea care trebuie desfășurată.** Folosirea sculelor electrice în alt scop decât pentru utilizările prevăzute, poate duce la situații periculoase.
- ▶ **Mențineți mânerul și zonele de prindere uscate, curate și feriți-le de ulei și unsoare.** Mănerul și zonele de prindere alunecoase nu permit manevrarea și controlul sigur al sculei electrice în situații neașteptate.

Întreținere

- ▶ **Încredințați scula electrică pentru reparare personalului de specialitate, calificat în acest scop, repararea făcându-se numai cu piese de schimb originale.** Astfel veți fi siguri că este menținută siguranța sculei electrice.

Instrucțiuni de siguranță pentru ferăstraie circulare

Proceduri de tăiere

- ▶ **⚠ PERICOL: Țineți-vă mâinile departe de zona de tăiere și de pânda de ferăstrău. Țineți a doua mână pe mânerul auxiliar sau pe carcasa motorului.** Dacă ambele mâini țin ferăstrăul, ele nu pot fi tăiate de pânda de ferăstrău.
- ▶ **Nu introduceți mâna sub piesa de lucru.** Apărătorea nu vă poate proteja de pânda de ferăstrău de sub piesa de lucru.
- ▶ **Reglați adâncimea de tăiere în funcție de grosimea piesei de lucru.** Sub piesa de lucru, din pânda de ferăstrău ar trebui să se vadă mai puțin de un dinte întreg.
- ▶ **În timpul tăierii, nu țineți niciodată cu mâinile piesa de lucru și nu o sprijiniți pe picior.** Asigurați piesa de lucru pe o platformă stabilă. Este important să sprijiniți în mod corespunzător piesa de lucru, pentru a reduce la minimum expunerea corporală, agățarea pânzei de ferăstrău sau pierderea controlului.
- ▶ **Țineți scula electrică numai de mânerul izolat atunci când executați lucrări la care accesoriul de tăiere poate nimeri conductori electrici ascunși sau propriul cablu de alimentare.** Contactul cu un conductor "sub tensiune" va pune "sub tensiune" și componentele metalice neizolate ale sculei electrice, putând electrocuta operatorul.
- ▶ **La tăiere folosiți un limitator paralel sau un limitator de ghidare cu margine dreaptă.** Aceasta îmbunătățește

precizia de tăiere și reduce riscul agățării pânzei de ferăstrău.

- ▶ **Folosiți întotdeauna pânze de ferăstrău având orificiul de prindere de dimensiunile și forma corectă (diamant versus rotund).** Pânzele de ferăstrău care nu se potrivesc cu sistemul de prindere al ferăstrăului vor funcționa descentrat, provocând pierderea controlului.
- ▶ **Nu folosiți niciodată garnituri sau bolțuri de prindere ale pânzelor de ferăstrău care sunt deteriorate sau necorespunzătoare.** Garniturile și bolțul de prindere ale pânzei de ferăstrău au fost sau sunt special construite pentru ferăstrăul dumneavoastră, pentru funcționarea sa sigură și obținerea unor performanțe optime.

Cauzele reculului și avertismente legate de acestea

- reculul este o reacție bruscă la o pânda de ferăstrău îndoită, înțepenită, sau descentrată, cauzând ridicarea din piesa de lucru a ferăstrăului necontrolat și aruncarea sa spre operator;
- când pânda de ferăstrău este îndoită sau înțepenită ca urmare a închiderii fantei de tăiere, pânda de ferăstrău se oprește iar reacția motorului împinge rapid unitatea spre operator;
- dacă pânda de ferăstrău se răsucesce sau se descentrează în tăietură, dinții de pe marginea posterioară a pânzei de ferăstrău pot intra în suprafața lemnului provocând ieșirea pânzei de ferăstrău din tăietură și făcând-o să ricoșeze înapoi, spre operator.

Reculul este consecința utilizării greșite și/sau defectuoase a ferăstrăului și poate fi evitat prin măsuri preventive adecvate, precum cele descrise în continuare.

- ▶ **Țineți ferm, cu ambele mâini, ferăstrăul și aduceți-vă brațele într-o poziție în care să puteți controla forțele de recul. Poziționați-vă corpul în oricare parte a pânzei de ferăstrău, dar nu colinar cu pânda de ferăstrău.** Reculul poate face ferăstrăul să sară înapoi, dar forțele de recul pot fi controlate de operator prin adoptarea unor măsuri preventive adecvate.
- ▶ **Când pânda de ferăstrău se blochează sau dacă întrerupeți tăierea dintr-un motiv oarecare, eliberați butonul de pornire și țineți ferăstrăul nemișcat în material până când pânda de ferăstrău se oprește complet.** Nu încercați niciodată să scoateți ferăstrăul din fanta de tăiere sau să trageți ferăstrăul spre spate cât timp pânda de ferăstrău încă se mai rotește, în caz contrar existând pericol de recul. Identificați și eliminați cauza blocării pânzei de ferăstrău.
- ▶ **Atunci când reporniți un ferăstrău aflat în piesa de lucru, centrați pânda de ferăstrău în tăietură, astfel încât dinții de ferăstrău să nu se angreneze în material.** Dacă o pânda de ferăstrău se blochează, aceasta s-ar putea ridica sau ar putea fi aruncată înapoi din piesa de lucru în momentul repornirii ferăstrăului.
- ▶ **Sprijiniți panourile mari pentru a reduce la minimum riscul de blocare și de recul al pânzei de ferăstrău.** Panourile mari se pot încovoia sub propria greutate. Panourile trebuie sprijinite pe ambele părți ale discului, atât în apropierea liniei de tăiere cât și la margine.

- ▶ **Nu folosiți pânze de ferăstrău tocite sau deteriorate.** Pânzele de ferăstrău neascuțite sau montate incorect realizează o tăietură îngustă, ducând la o frecare excesivă, blocarea pânzei de ferăstrău și recul.
- ▶ **Pârghiile de reglare a adâncimii și a unghiului de înclinare a pânzei de ferăstrău trebuie să fie bine strânse și fixate înainte de a executa tăierea.** Dacă dispozitivul de reglare a pânzei de ferăstrău se deplasează în timpul tăierii, aceasta ar putea provoca un blocaj sau un recul.
- ▶ **Fiți extrem de precauți atunci când tăiați în pereți existenți sau alte zone fără vizibilitate.** Pânza de ferăstrău ieșită în afară poate tăia obiecte care să provoace recul.

Funcționarea apărătoarei inferioare

- ▶ **Înainte de fiecare utilizare, verificați dacă apărătoarea inferioară se închide corect. Nu folosiți ferăstrăul dacă apărătoarea inferioară nu se mișcă liber și nu se închide instantaneu. Nu fixați sau nu legați niciodată apărătoarea inferioară în poziție deschisă.** Dacă, în mod accidental ferăstrăul cade jos, apărătoarea inferioară ar putea fi îndoită. Ridicați apărătoarea inferioară cu mânerul de retractare și asigurați-vă că se mișcă liber și nu atinge pânza de ferăstrău sau oricare altă componentă, în niciun unghi și nicio adâncime de tăiere.
- ▶ **Verificați dacă arcul apărătoarei este în bună stare de funcționare. În cazul nefuncționării corespunzătoare a apărătoarei și a arcului, înainte de utilizare, trebuie efectuată întreținerea lor.** Apărătoarea poate funcționa greoi din cauza unor componente deteriorate, a unor depuneri persistente sau a acumulării de deșeuri.
- ▶ **Apărătoarea inferioară poate fi retractată manual numai în vederea unor tăieri speciale ca "tăieri cu avans în adâncime" și "tăieri combinate".** Ridicați apărătoarea inferioară cu mânerul de retractare și de îndată ce pânza de ferăstrău intră în material, apărătoarea inferioară trebuie eliberată. La toate celelalte lucrări de tăiere, apărătoarea inferioară trebuie să funcționeze automat.
- ▶ **Înainte de a pune ferăstrăul pe bancul de lucru sau pe jos, aveți întotdeauna grijă ca apărătoarea inferioară să acopere pânza de ferăstrău.** O pânză de ferăstrău neprotejată, în derivă, va provoca deplasarea spre spate a ferăstrăului, tăind tot ce-i stă în cale. Țineți cont de timpul necesar până la oprirea pânzei de ferăstrău după eliberarea butonului de pornire.

Instrucțiuni de siguranță suplimentare

- ▶ **Nu introduceți mâinile în orificiul de eliminare așchii.** Vă puteți răni din cauza pieselor care se rotesc.
- ▶ **Nu lucrați cu ferăstrăul deasupra capului.** Astfel nu veți avea un control suficient asupra sculei electrice.
- ▶ **Folosiți detectoare adecvate pentru a localiza conducte de alimentare ascunse sau adresați-vă în acest scop regiei locale furnizoare de utilități.** Contactul cu conductorii electrici poate duce la incendiu

și electrocutare. Deteriorarea unei conducte de gaz poate provoca explozii. Spargerea unei conducte de apă cauzează pagube materiale sau poate duce la electrocutare.

- ▶ **Nu folosiți scula electrică în regim staționar.** Nu este destinată utilizării împreună cu masa de lucru pentru ferăstrău.
- ▶ **Asigurați piesa de lucru.** O piesă de lucru fixată cu dispozitive de prindere sau într-o menhină este ținută mai sigur decât cu mâna dumneavoastră.
- ▶ **La „tăierea cu intrare directă în material”, care nu se execută în unghi drept, asigurați placa de ghidare a ferăstrăului împotriva deplasării laterale.** O deplasare laterală poate duce la blocarea pânzei de ferăstrău și prin aceasta, la recul.
- ▶ **Nu folosiți pânze de ferăstrău din oțel rapid.** Astfel de pânze de ferăstrău se pot rupe cu ușurință.
- ▶ **Nu tăiați metale feroase.** Așchiile incandescente pot provoca aprinderea sistemului de aspirare prafului.
- ▶ **Purtați mască de protecție împotriva prafului.**
- ▶ **Înainte de a pune jos scula electrică așteptați ca aceasta să se oprească complet.** Dispozitivul de lucru se poate agăța și duce la pierderea controlului asupra sculei electrice.

Descrierea produsului și a performanțelor sale



Citiți toate indicațiile și instrucțiunile de siguranță. Nerespectarea instrucțiunilor și indicațiilor de siguranță poate provoca electrocutare, incendiu și/sau răni grave.

Țineți seama de ilustrațiile din partea anterioară a instrucțiunilor de folosire.

Utilizarea conform destinației

Scula electrică este destinată executării de tăieri în lemn cu reazem fix, longitudinală și transversale, drepte și înclinate. Cu pânze de ferăstrău adecvate pot fi tăiate și metale neferoase, de exemplu, profile.

Nu este permisă prelucrarea metalelor feroase.

Componentele ilustrate

Numerotarea componentelor ilustrate se referă la schița sculei electrice de la pagina grafică.

- (1) Piedică de pornire pentru comutatorul de pornire/oprire
- (2) Comutator de pornire/oprire
- (3) Mâner auxiliar (suprafață izolată de prindere)
- (4) Tastă de blocare a axului
- (5) Scală a unghiurilor de înclinare
- (6) Cheie hexagonală
- (7) Șurub-fluture pentru preselecția unghiului de înclinare

- (8) Șurub-fluture pentru limitatorul paralel
- (9) Vizor pentru linia de tăiere „CutControl” (PKS 55 A/ PKS 55-2 A/PKS 66 A/PKS 66 AF/ PKS 66-2 AF)
- (10) Limitator paralel
- (11) Apărătoare-disc
- (12) Placă de bază
- (13) Manetă de reglare pentru apărătoarea-disc
- (14) Șurub-fluture pentru preselecția unghiului de înclinare
- (15) Capac de protecție
- (16) Orificiu de eliminare a așchiilor
- (17) Mâner (suprafață izolată de prindere)
- (18) Șurub de fixare cu șaibă
- (19) Flanșă de strângere
- (20) Pânză de ferăstrău circular^{a)}
- (21) Flanșă de prindere
- (22) Axul ferăstrăului
- (23) Furtun de aspirare^{a)}
- (24) Tub deviator pentru așchii
- (25) Casetă de colectare a prafului/așchiilor^{a)}
- (26) Sertar pentru caseta de colectare a prafului/așchiilor
- (27) Pârghie de strângere pentru preselecția adâncimilor de tăiere
- (28) Scală a adâncimilor de tăiere
- (29) Marcaj de tăiere la 45°
- (30) Marcaj de tăiere la 0°
- (31) Șină de ghidare^{a)}
- (32) Tastă de blocare a șinei de ghidare
- (33) Menghină^{a)}
- a) **Accesoriile ilustrate sau descrise nu sunt incluse în pachetul de livrare standard. Toate accesoriile sunt disponibile în gama noastră de accesorii.**

Date tehnice

Ferăstrău circular		PKS 55	PKS 55 A PKS 55-2 A	PKS 66 A PKS 66 AF ^{A)} PKS 66-2 AF ^{A)}
Număr de identificare		3 603 E00 0..	3 603 E01 0..	3 603 E02 0..
Putere nominală	W	1200	1200	1600
Turație în gol	rot/min	5600	5600	5000
Adâncime maximă de tăiere				
– la un unghi de înclinare de 0°	mm	55	55	66
– la un unghi de înclinare de 45°	mm	38	38	48
Dispozitiv de blocare a axului		●	●	●
CutControl		–	●	●
Casetă de colectare a prafului/așchiilor		–	●	●
Dimensiuni placă de bază	mm	288 x 153	288 x 153	327 x 160
Diametru maxim al pânzei de ferăstrău	mm	160	160	190
Diametru minim al pânzei de ferăstrău	mm	150	150	184
Grosime maximă a corpului pânzei de ferăstrău	mm	1,8	1,8	1,8
Orificiu de prindere	mm	20	20	30
Greutate ^{B)}	kg	3,9	3,9	5,4
Clasa de protecție		□/II	□/II	□/II

A) PKS 66 AF/PKS 66-2 AF cu șină de ghidare

B) Greutate fără cablu de racordare la rețea și fără fișă de rețea

Specificațiile sunt valabile pentru o tensiune nominală [U] de 230 V. În cazul unor tensiuni diferite și al unor modele de execuție specifice anumitor țări, aceste specificații pot varia.

Procedurile de conectare generează căderi de tensiune de scurtă durată. În cazul unei alimentări nesatisfăcătoare de la rețeaua electrică, pot fi afectate și alte scule și echipamente electrice. Dacă impedanțele de rețea sunt mai mici de 0,36 ohmi, nu se prefigurează defecțiuni.

Observații privind condițiile de racordare la rețea pentru PKS 66 A/PKS 66 AF/PKS 66-2 AF:

Aparatul corespunde cerințelor IEC 61000-3-11 și este supus racordului condiționat. Aparatul poate cauza fluctuații ocazionale de tensiune în condiții de alimentare nefavorabile. Impedanța acestui aparat este setată ca $Z_{\text{actual}} = 0,34 \Omega$. Utilizatorul trebuie să se asigure că punctul de racordare cu impedanța Z_{max} , la care aparatul trebuie să fie conectat, îndeplinește cerința de impedanță: $Z_{\text{actual}} \geq Z_{\text{max}}$. Dacă Z_{max} este necunoscută, stabilește Z_{max} consultându-te cu furnizorul rețelei de alimentare sau cu autoritatea în domeniul furnizării energiei electrice.

Informații privind zgomotul/vibrațiile

Valorile zgomotului emis au fost determinate conform **EN 62841-2-5**.

Nivelul de zgomot al sculei electrice evaluat după curba de filtrare A este în parametri normali:

PKS 55:

nivel de presiune sonoră **95 dB(A)**; nivel de putere sonoră **103 dB(A)**. Incertitudinea $K = 3$ dB.

PKS 66:

nivel de presiune sonoră **96 dB(A)**; nivel de putere sonoră **104 dB(A)**. Incertitudinea $K = 3$ dB.

Poartă câști antifonice!

Valorile totale ale vibrațiilor a_h (suma vectorială a trei direcții) și incertitudinea K au fost determinate conform **EN 62841-2-5**:

Debitarea lemnului: $a_h = 4,0 \text{ m/s}^2$, $K = 1,5 \text{ m/s}^2$

Debitarea metalului: $a_h = 3,0 \text{ m/s}^2$, $K = 1,5 \text{ m/s}^2$

Nivelul vibrațiilor și nivelul zgomotului emise specificate în prezentele instrucțiuni au fost măsurate conform unei proceduri de măsurare standardizate și pot fi utilizate la compararea diferitelor scule electrice. Acestea pot fi folosite și pentru evaluarea provizorie a vibrațiilor și zgomotului emis.

Nivelul specificat al vibrațiilor și al zgomotului emis se referă la cele mai frecvente utilizări ale sculei electrice. În eventualitatea în care scula electrică este utilizată pentru alte aplicații, împreună cu alte accesorii decât cele indicate sau nu, beneficiază de o întreținere satisfăcătoare, nivelul vibrațiilor și nivelul zgomotului emis se pot abate de la valorile specificate. Aceasta poate amplifica considerabil vibrațiile și zgomotul de-a lungul întregului interval de lucru. Pentru o evaluare exactă a vibrațiilor și a zgomotului ar trebui luate în calcul și intervalele de timp în care scula electrică este deconectată sau funcționează, dar nu este folosită efectiv. Această metodă de calcul ar putea duce la reducerea considerabilă a zgomotului pe întreg intervalul de lucru. Stabiliți măsuri de siguranță suplimentare pentru protejarea utilizatorului împotriva efectului vibrațiilor, ca de exemplu: întreținerea sculei electrice și a accesoriilor, menținerea căldurii mâinilor, organizarea proceselor de muncă.

Montarea

- **Folosiți numai pânze de ferăstrău a căror viteză maximă admisă este mai mare decât turația de funcționare în gol a sculei dumneavoastră electrice.**

Montarea/Înlocuirea pânzei de ferăstrău circular

- **Înainte oricăror intervenții asupra sculei electrice scoateți cablul de alimentare afară din priză.**
- **La montarea pânzei de ferăstrău, purtați mănuși de protecție.** În cazul contactului cu pânda de ferăstrău, există pericolul de rănire.
- **Nu folosiți în niciun caz discuri de șlefuit ca dispozitive de lucru.**

- **Folosiți numai pânze de ferăstrău care corespund specificațiilor din prezentele instrucțiuni și celor de pe scula electrică care au fost verificate și marcate corespunzător, conform EN 847-1.**

Alegerea pânzei de ferăstrău

La sfârșitul acestor instrucțiuni de utilizare este disponibilă o listă a pânzelor de ferăstrău recomandate.

Demontarea pânzei de ferăstrău (consultați imaginea A)

Pentru înlocuirea accesoriilor, cel mai bine este să așezați scula electrică pe latura frontală a carcasei motorului.

- Apăsăți tasta de blocare a arborelui (4) și mențineți-o apăsată.
- **Acționați tasta de blocare a arborelui (4) numai atunci când arborele ferăstrăului se află în repaus.** În caz contrar, scula electrică se poate deteriora.
- Cu ajutorul cheii imbus (6), deșurubați șurubul de fixare (18) în direcția de rotație ①.
- Basculați spre înapoi apărătoarea-disc (11) și fixați-o în poziție.
- Scoateți flanșa de strângere (19) și pânda de ferăstrău (20) de la arborele ferăstrăului (22).

Montarea pânzei de ferăstrău (consultați imaginea A)

Pentru înlocuirea accesoriilor, este recomandat să așezați scula electrică pe latura frontală a carcasei motorului.

- Curățați pânda de ferăstrău (20) și toate componentele de fixare care urmează să fie montate.
- Basculați spre înapoi apărătoarea-disc (11) și fixați-o în poziție.
- Montați pânda de ferăstrău (20) pe flanșa de prindere (21). Direcția de tăiere a dinților (direcția săgeții de pe pânda de ferăstrău) și direcția de rotație indicată de săgeata de pe capacul de protecție (15) trebuie să coincidă.
- Așezați flanșa de strângere (19) și înșurubați șurubul de fixare (18) în direcția de rotație ②. Asigurați-vă că respectați poziția corectă de instalare a flanșei de prindere (21) și flanșei de strângere (19).
- Apăsăți tasta de blocare a arborelui (4) și mențineți-o apăsată.
- Înșurubați strâns cu ajutorul cheii hexagonale (6) șurubul de fixare (18) rotindu-l în direcția ②. Cuplul de strângere trebuie să fie de 6–9 Nm, ceea ce corespunde unei strângeri manuale plus $\frac{1}{4}$ de rotație.

Instalația de aspirare a prafului/așchiilor (consultați imaginile B–E)

Pulberile rezultate din prelucrarea de materiale cum sunt vopselele pe bază de plumb, anumite tipuri de lemn, minerale și metal pot fi dăunătoare sănătății. Atingerea sau inspirarea acestor pulberi poate provoca reacții alergice și/sau îmbolnăvirile căilor respiratorii ale utilizatorului sau a le persoanelor aflate în apropiere.

Anumite pulberi cum sunt pulberea de lemn de stejar sau de fag sunt considerate a fi cancerigene, mai ales în combinație cu materiale de adaos utilizate la prelucrarea lemnului

(cromat, substanțe de protecție a lemnului). Materialele care conțin azbest nu pot fi prelucrate decât de către specialiști.

- Folosiți pe cât posibil o instalație de aspirare a prafului adecvată pentru materialul prelucrat.
- Asigurați buna ventilație a locului de muncă.
- Este recomandabil să se utilizeze o mască de protecție a respirației având clasa de filtrare P2.

Respectați prescripțiile din țara dumneavoastră referitoare la materialele de prelucrat.

► **Evitați acumulările de praf la locul de muncă.** Pulberile se pot aprinde cu ușurință.

Observație: Pentru debitare, utilizați întotdeauna tubul deviator (24) sau caseta de colectare a prafului/așchiilor (25) pentru a evita impactul cu așchiile proiectate în aer.

Tubul deviator (24) poate fi utilizat cu sau fără instalația de aspirare a prafului/așchiilor racordată. Rotiți tubul deviator după cum este necesar astfel încât să nu intrați în contact cu așchiile și fixați-l ferm în orificiul de eliminare a așchiilor (16).

Aspirare cu instalație exterioară (consultați imaginea B)

Montați un furtun de aspirare (23) (accesoriu) la orificiul de eliminare a așchiilor (16). Racordați furtunul de aspirare (23) la un aspirator (accesoriu). La sfârșitul acestor instrucțiuni este disponibilă o prezentare generală a diferitelor aspiratoare adecvate pentru racordare.

Scula electrică poate fi racordată direct la fișa unui aspirator universal Bosch cu un sistem de pornire de la distanță. Acesta pornește automat în momentul pornirii sculei electrice.

Aspiratorul trebuie să fie adecvat pentru materialul de prelucrat.

Pentru aspirarea pulberilor extrem de nocive, cancerigene sau uscate, folosiți un aspirator special.

Aspirarea independentă (consultați imaginile C – E)

Caseta de colectare a prafului/așchiilor (25) poate fi utilizată pentru lucrări de dimensiuni mai mici cu sertarul închis (26). În cazul lucrărilor mai mari, trebuie să lăsați sertarul deschis pentru a permite colectarea așchiilor.

Fixați caseta de colectare a prafului/așchiilor (25) ferm în orificiul de eliminare a așchiilor (16).

Goliți cu regularitate caseta de colectare a prafului/așchiilor (25) pentru a asigura un randament înalt.

Pentru golirea casetei de colectare a prafului/așchiilor (25), trageți-o din orificiul de eliminare a așchiilor (16). Apăsăți în sus sertarul (26), rotiți în lateral caseta de colectare a prafului/așchiilor (25) și goliți-o.

Curățați ștuțurile de conectare ale casetei de colectare a prafului/așchiilor (25) înainte de montare.

Funcționarea

- **Înainte oricăror intervenții asupra sculei electrice scoateți cablul de alimentare afară din priză.**

Moduri de funcționare

Reglarea adâncimii de tăiere (consultați imaginea F)

- **Reglați adâncimea de tăiere în funcție de grosimea piesei de prelucrat.** Sub piesa de prelucrat ar trebui să se poată vedea mai puțin decât înălțimea întregă a unui dinte.

Detensionați pârghia de strângere (27). Pentru o adâncime de tăiere mai mică, trageți ferăstrăul de pe placa de bază (12), iar pentru o adâncime de tăiere mai mare, apăsați ferăstrăul pe placa de bază (12). Reglați cota dorită pe scala adâncimilor de tăiere. Strângeți din nou ferm pârghia de strângere (27).

Reglarea unghiului de îmbinare pe colț

Desfiletați șuruburile-flutur (7) și (14). Basculați ferăstrăul în lateral. Reglați cota dorită pe scala (5). Înfiletați ferm la loc șuruburile-flutur (7) și (14).

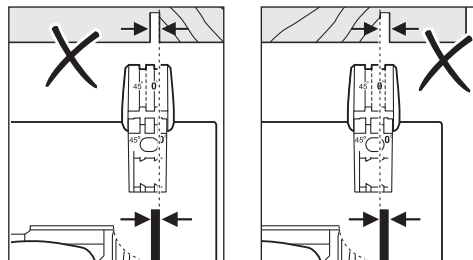
Observație: În cazul tăierilor de îmbinare pe colț, adâncimea de tăiere este mai mică decât valoarea afișată pe scala adâncimilor de tăiere (28).

Marcaj de tăiere (consultați imaginea G)

(PKS 55 A/PKS 55-2 A/PKS 66 A/PKS 66 AF/ PKS 66-2 AF)

Vizorul „CutControl” (9) care poate fi rabatat spre înainte servește la ghidarea precisă a ferăstrăului circular de-a lungul liniei de tăiere marcate pe piesa de prelucrat. Vizorul „CutControl” (9) este prevăzut cu un marcaj pentru tăierea în unghi drept și pentru tăierea la 45°.

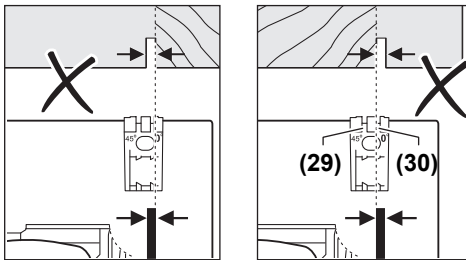
Marcajul de tăiere la 0° (30) indică poziția pânzei de ferăstrău la tăierea în unghi drept. Marcajul de tăiere la 45° (29) indică poziția pânzei de ferăstrău la tăierea în unghi de 45°.



În vederea tăierii la dimensiuni exacte, așază ferăstrăul circular pe piesa de prelucrat, conform imaginii. Este recomandat să efectuezi o tăiere de probă.

Marcaj de tăiere (PKS 55)

Marcajul de tăiere la 0° (30) indică poziția pânzei de ferăstrău la tăierea în unghi drept. Marcajul de tăiere la 45° (29) indică poziția pânzei de ferăstrău la tăierea la 45°.



În vederea tăierii la dimensiuni exacte, așezați ferăstrăul circular pe piesa de prelucrat, conform figurii. Este recomandat să efectuați o tăiere de probă.

Punerea în funcțiune

- **Atenție la tensiunea din rețeaua de alimentare electrică!** Tensiunea din rețeaua de alimentare electrică trebuie să coincidă cu datele de pe plăcuța cu date tehnice a sculei electrice.

Pornirea/Oprirea

Pentru **punerea în funcțiune** a sculei electrice, acționați mai întâi pedicla de pornire (1), iar **apoi** apăsați comutatorul de pornire/oprire (2) și mențineți-l apăsat.

Pentru **oprirea** sculei electrice, eliberați comutatorul de pornire/oprire (2).

Observație: Din considerente privind siguranța, comutatorul de pornire/oprire (2) nu poate fi blocat, ci trebuie să fie menținut apăsat fără întreruperi în timpul funcționării ferăstrăului.

Instrucțiuni de lucru

- **Înainte oricăror intervenții asupra sculei electrice scoateți cablul de alimentare afară din priză.**

Lățimea de tăiere variază în funcție de pânza de ferăstrău utilizată.

Feriți pânzele de ferăstrău de șocuri și lovituri.

Manevrează uniform scula electrică, împingând-o ușor în direcția de tăiere pentru a menține o calitate optimă a tăierii. Un avans prea puternic reduce considerabil durata de viață a accesoriului și poate deteriora scula electrică.

Performanțele și calitatea tăierii depind în principal de starea și forma dinților pânzei de ferăstrău. De aceea, folosiți numai pânze de ferăstrău ascuțite și adecvate pentru materialul de prelucrat.

Debitarea lemnului

Alegerea pânzei de ferăstrău potrivite se va realiza în funcție de tipul de lemn, calitatea acestuia și de tipul de tăieri, longitudinale sau transversale.

La tăierile longitudinale în lemn de molid se desprind așchii lungi, spiraliforme. Acestea pot infunda orificiile de eliminare a așchiilor (16).

Pulberile de la lemnul de fag și stejar sunt deosebit de nocive pentru sănătate, de aceea trebuie să lucrați numai cu un sistem de aspirare a prafului.

Debitarea metalelor neferoase

Observație: Utilizați numai o pânză de ferăstrău corespunzătoare, ascuțită, pentru tăierea metalelor neferoase. Aceasta asigură o tăiere curată și previne blocarea pânzei de ferăstrău.

Conduceți scula electrică, numai după ce ați pornit-o în prealabil, spre piesa de lucru și debitați cu atenție piesa. Continuați apoi lucrul cu avans redus și fără întreruperi.

În cazul profilurilor, începeți tăierea întotdeauna în partea îngustă, iar la profilurile în formă de U nu începeți niciodată tăierea în partea deschisă. Sprijiniți profilurile lungi pentru a evita blocarea pânzei de ferăstrău și reculul sculei electrice.

Tăierea cu limitatorul paralel (consultați imaginea H)

Limitatorul paralel (10) permite tăierea exactă de-a lungul muchiei piesei de prelucrat, respectiv tăierea de benzi identice.

Desfiletați șurubul-fluture (8) și împingeți scala limitatorului paralel (10) prin ghidaj, în placa de bază (12). Reglați lățimea de tăiere dorită ca valoare pe scală la marcajul de tăiere corespunzător (30), respectiv (29), consultați secțiunea „Marcajele de tăiere”. Strângeți din nou ferm șurubul-fluture (8).

Debitarea cu șina de ghidare (consultați imaginile I-K)

Cu ajutorul șinei de ghidare (31) puteți realiza tăieri drepte. Stratul adeziv previne alunecarea șinei de ghidare și optimizează suprafața piesei de prelucrat.

Șina de ghidare (31) este extensibilă. Pentru aceasta, rotiți șina de ghidare (31) la 180° și cuplați între ele ambele șine de ghidare (31). Apăsați până la blocare tasta (32). Pentru demontare, apăsați tasta (32) de pe cealaltă parte și trageți șinele de ghidare (31) pentru a le separa.

Șina de ghidare (31) are două marcaje în partea superioară. Utilizați partea cu marcajul „90°” pentru tăiere în unghi drept, sau partea cu marcajul „45°” pentru toate celelalte tăieri oblice.

Gulerul din cauciuc de pe șina de ghidare asigură la tăieri la 90° și 45° o apărătoare antișpan, care, la debitarea materialelor lemnoase, previne deteriorarea suprafeței. La prima operație de debitare, gulerul din cauciuc se adaptează la ferăstrăul dumneavoastră circular, fiind tăiat puțin.

Observație: Șina de ghidare (31) trebuie să fie poziționată paralel cu partea de debitat de piese de prelucrat și nu trebuie să iasă în afară.

Dacă șina de ghidare (31) iese în afară la capătul piesei de prelucrat, nu lăsați ferăstrăul circular pe șina de ghidare (31) fără a-l susține. Șina de ghidare (31) este realizată din material plastic și nu susține ferăstrăul circular.

Fixați șina de ghidare (31) cu ajutorul menghinelor speciale (33) pe piesa de prelucrat. Aveți grijă ca curbura de pe partea interioară a menghinei (33) să se afe în degajarea corespunzătoare din șina de ghidare (31).

Porniți scula electrică și conduceți-o uniform și împingând-o ușor în direcția de tăiere.

Întreținere și service

Întreținere și curățare

- ▶ **Înainte oricărui intervenții asupra sculei electrice scoateți cablul de alimentare afară din priză.**
- ▶ **Pentru a putea lucra bine și sigur, mențineți curate scula electrică și fantele de aerisire ale acesteia.**

Dacă este necesară înlocuirea cablului de racordare, pentru a evita periclitatea siguranței în timpul utilizării, această operație se va executa de către **Bosch** sau de către un centru de service autorizat pentru scule electrice **Bosch**.

Apărătoarea-disc trebuie să se poată deplasa întotdeauna liber și să se poată închide automat. De aceea, mențineți permanent curată zona din jurul apărătorii-disc. Îndepărtați praful și așchiile cu ajutorul unei pensule.

Pânzele de ferăstrău care nu sunt acoperite cu un strat de protecție pot fi protejate împotriva coroziunii prin aplicarea unui strat subțire de ulei fără acizi. Înainte de tăiere, îndepărtați din nou uleiul, în caz contrar, acesta va lăsa pete pe lemnul tăiat.

Resturile de rășină sau clei depuse pe pânza de ferăstrău afectează calitatea tăierii. De aceea, curățați pânzele de ferăstrău imediat după utilizare.

Service de asistență tehnică post-vânzări și consultanță clienți

Serviceul nostru de asistență tehnică răspunde întrebărilor tale atât în ceea ce privește întreținerea și repararea produsului tău, cât și referitor la piesele de schimb. Pentru desenele descompuse și informații privind piesele de schimb, poți de asemenea să accesezi:

www.bosch-pt.com

Echipa de consultanță Bosch îți stă cu plăcere la dispoziție pentru a te ajuta în chestiuni legate de produsele noastre și accesoriile acestora.

În caz de reclamații și comenzi de piese de schimb, te rugăm să specifici neapărat numărul de identificare compus din 10 cifre, indicat pe plăcuța cu date tehnice a produsului.

România

Robert Bosch SRL

PT/MKV1-EA

Service scule electrice

Strada Horia Măcelariu Nr. 30–34, sector 1

013937 București

Tel.: +40 21 405 7541

Fax: +40 21 233 1313

E-Mail: BoschServiceCenter@ro.bosch.com

www.bosch-pt.ro

Mai multe adrese ale unităților de service sunt disponibile la:

www.bosch-pt.com/serviceaddresses

Eliminare

Sculele electrice, accesoriile și ambalajele trebuie direcționate către o stație de revalorificare ecologică.



Nu aruncați sculele electrice în gunoiul menajer!

Numai pentru țările UE:

Conform Directivei Europene 2012/19/UE privind sculele și aparatele electrice și electronice uzate și transpunerea acesteia în legislația națională, sculele electrice scoase din uz trebuie colectate separat și direcționate către o stație de revalorificare ecologică.

În cazul eliminării necorespunzătoare, aparatele electrice și electronice pot avea un efect nociv asupra mediului și sănătății din cauza posibilei prezențe a substanțelor periculoase.

Български

Указания за сигурност

Общи указания за безопасност за електроинструменти

⚠ ПРЕДУПРЕЖ- ДЕНИЕ Прочетете всички предупреждения, указания, запознайте се с фигурите и техническите характеристики, приложени към електроинструмента. Пропуски при спазването на указанията по-долу могат да предизвикат токов удар и/или тежки травми.

Съхранявайте тези указания на сигурно място.

Използваният по-долу термин "електроинструмент" се отнася до захранвани от електрическата мрежа електроинструменти (със захранващ кабел) и до захранвани от акумулаторна батерия електроинструменти (без захранващ кабел).

Безопасност на работното място

- ▶ **Пазете работното си място чисто и добре осветено.** Разхвърляните или тъмни работни места са предпоставка за инциденти.
- ▶ **Не работете с електроинструмента в среда с повишена опасност от възникване на експлозия, в близост до леснозапалими течности, газове или прахообразни материали.** По време на работа в електроинструментите се отделят искри, които могат да възпламенят прахообразни материали или пари.
- ▶ **Дръжте деца и странични лица на безопасно разстояние, докато работите с електроинструмента.** Ако вниманието Ви бъде отклонено, може да загубите контрола над електроинструмента.

Безопасност при работа с електрически ток

- ▶ **Щепселът на електроинструмента трябва да е подходящ за ползвания контакт. В никакъв случай не се допуска изменение на конструкцията на щепсе-**

ла. Когато работите със занулените електроуреди, не използвайте адаптери за щепсела. Ползването на оригинални щепсели и контакти намалява риска от възникване на токов удар.

- ▶ **Избягвайте допира на тялото Ви до заземени тела, напр. тръби, отоплителни уреди, печки и хладилници.** Когато тялото Ви е заземено, рискът от възникване на токов удар е по-голям.
- ▶ **Предпазвайте електроинструмента си от дъжд и влага.** Проникването на вода в електроинструмента повишава опасността от токов удар.
- ▶ **Не използвайте захранващия кабел за цели, за които той не е предвиден. Никога не използвайте захранващия кабел за пренасяне, теглене или откачване на електроинструмента. Предпазвайте кабела от нагриване, омасляване, допир до остри ръбове или до подвижни звена на машини.** Повредени или усукани кабели увеличават риска от възникване на токов удар.
- ▶ **Когато работите с електроинструмент навън, използвайте само удължителни кабели, подходящи за работа на открито.** Използването на удължител, предназначен за работа на открито, намалява риска от възникване на токов удар.
- ▶ **Ако се налага използването на електроинструмента във влажна среда, използвайте предпазен прекъсвач за утечни токове.** Използването на предпазен прекъсвач за утечни токове намалява опасността от възникване на токов удар.

Безопасен начин на работа

- ▶ **Бъдете концентрирани, следете внимателно действията си и постъпвайте предпазливо и разумно. Не използвайте електроинструмента, когато сте уморени или под влиянието на наркотични вещества, алкохол или упойващи лекарства.** Един миг разсеяност при работа с електроинструмент може да има за последствие изключително тежки наранявания.
- ▶ **Работете с предпазващо работно облекло. Винаги носете предпазни очила.** Носенето на подходящи за ползвания електроинструмент и извършваната дейност лични предпазни средства, като дихателна маска, здрави плътнозатворени обувки със стабилен грайфер, защитна каска или шумозаглушители (антифони), намалява риска от възникване на трудова злополука.
- ▶ **Избягвайте опасността от включване на електроинструмента по невнимание. Преди да включите щепсела в контакта или да поставите батерията, както и при пренасяне на електроинструмента, се уверявайте, че пусковият прекъсвач е позиция "изключено".** Носенето на електроинструменти с пръст върху пусковия прекъсвач или подаването на захранващо напрежение, докато пусковият прекъсвач е включен, увеличава опасността от трудови злополуки.
- ▶ **Преди да включите електроинструмента, се уверявайте, че сте отстранили от него всички помощни**

инструменти и гаечни ключове. Помощен инструмент, забравен на въртящо се звено, може да причини травми.

- ▶ **Избягвайте неестествените положения на тялото. Работете в стабилно положение на тялото и във всеки момент поддържайте равновесие.** Така ще можете да контролирате електроинструмента по-добре и по-безопасно, ако възникне неочаквана ситуация.
- ▶ **Работете с подходящо облекло. Не работете с широки дрехи или украшения. Дръжте косата и дрехите си на безопасно разстояние от движещи се звена.** Широките дрехи, украшенията, дългите коси могат да бъдат захванати и увлечени от въртящи се звена.
- ▶ **Ако е възможно използването на външна аспирационна система, се уверявайте, че тя е включена и функционира изправно.** Използването на аспирационна система намалява рисковете, дължащи се на отделили се при работа прахове.
- ▶ **Доброто познаване на електроинструмента вследствие на честа работа с него не е повод за намаляване на вниманието и пренебрегване на мерките за безопасност.** Едно невнимателно действие може да предизвика тежки наранявания само за части от секундата.

Грижливо отношение към електроинструментите

- ▶ **Не претоварвайте електроинструмента. Използвайте електроинструментите само съобразно тяхното предназначение.** Ще работите по-добре и по-безопасно, когато използвате подходящия електроинструмент в зададения от производителя диапазон на натоварване.
- ▶ **Не използвайте електроинструмент, чиито пусков прекъсвач е повреден.** Електроинструмент, който не може да бъде изключван и включван по предвидения от производителя начин, е опасен и трябва да бъде ремонтиран.
- ▶ **Преди да извършвате каквито и да е дейности по електроинструмента, напр. настройване, смяна на работен инструмент, както и когато го прибирате, изключвайте щепсела от контакта, респ. изваждайте батерията, ако е възможно.** Тази мярка премахва опасността от задействане на електроинструмента по невнимание.
- ▶ **Съхранявайте електроинструментите на места, където не могат да бъдат достигнати от деца. Не допускате те да бъдат използвани от лица, които не са запознати с начина на работа с тях и не са прочели тези инструкции.** Когато са в ръцете на неопитни потребители, електроинструментите могат да бъдат изключително опасни.
- ▶ **Поддържайте добре електроинструментите си и аксесоарите им. Проверявайте дали подвижните звена функционират безукорно, дали не заклинват, дали има счупени или повредени детайли, които нарушават или изменят функциите на електроинструмента. Преди да използвате електроинструмента,**

- се погрижете повредените детайли да бъдат ремонтирани. Много от трудовете злополуки се дължат на недобре поддържани електроинструменти и уреди.
- ▶ **Поддържайте режещите инструменти винаги добре заточени и чисти.** Добре поддържаните режещи инструменти с остри ръбове оказват по-малко съпротивление и се водят по-леко.
 - ▶ **Използвайте електроинструментите, допълнителните приспособления, работните инструменти и т. н., съобразно инструкциите на производителя. При това се съобразявайте и с конкретните работни условия и операции, които трябва да изпълните.** Използването на електроинструменти за различни от предвидените от производителя приложения повишава опасността от възникване на трудови злополуки.
 - ▶ **Поддържайте дръжките и ръкохватките сухи, чисти и неомаслени.** Хлъзгавите дръжки и ръкохватки не позволяват безопасната работа и доброто контролиране на електроинструмента при възникване на неочаквана ситуация.
- Поддържане**
- ▶ **Допускайте ремонтът на електроинструментите Ви да се извършва само от квалифицирани специалисти и само с използването на оригинални резервни части.** По този начин се гарантира съхраняване на безопасността на електроинструмента.

Указания за безопасност за циркуляри

Процедури при рязане

- ▶ **⚠ ОПАСНОСТ:** Дръжте ръцете си на безопасно разстояние от зоната на рязане и циркулярния диск. С втората ръка захващайте спомагателната ръкохватка или корпуса на електродвигателя. Ако дръжките електроинструмента с двете ръце, няма опасност дискът да ги нарани.
 - ▶ **Не поставяйте ръцете си под разрязвания детайл.** Преградата не Ви защитава под детайла.
 - ▶ **Настройвайте дълбочината на рязане съобразно дебелината на детайла.** От долната страна на детайла трябва да се подава по-малко от една височина на зъба.
 - ▶ **Никога не хващайте с ръце или между краката си детайла, който ще се реже.** Захващайте детайла към стабилна повърхност. Изключително важно е да подпирате детайла правилно, за да намалите опасността от нараняване, заклиняване на диска или загуба на контрол.
 - ▶ **Когато изпълнявате операция, при която съществува опасност режещият инструмент да може да заsegне скрити под повърхността проводници под напрежение или захранващия кабел, допирайте електроинструмента само до изолираните повърхности на ръкохватките.** При контакт с проводник под напрежение по металните части на електроинструмента може да се появи напрежение и това да предизвика токов удар.
 - ▶ **Когато разрязвате, винаги използвайте преграда за разрязване или правоъгълен водач.** Това подобрява точността на среза и намалява възможността от захващане на острието.
 - ▶ **Винаги използвайте циркулярни дискове с правилните размери и форма (диамантен или кръгъл) и с правилния присъединителен отвор.** Дискове, които не са с подходящи за вала на електроинструмента присъединителни размери, предизвикват биене и загуба на контрол.
 - ▶ **Никога не използвайте повредени или неправилни шайби за острие или болт.** Шайбите за острие и болтът са специално проектирани за вашия циркуляр, за оптимално представяне и безопасна работа.
- Откат и начини на предотвратяването му**
- откатът е внезапна реакция при прищипано, блокирано или разместено циркулярно острие, водеща до неконтролирано повдигане и изскачане на циркуляра от детайла към оператора;
- ако острието се прищипе или блокира плътно в цепката, то спира да се движи и реакцията на мотора задвижва светкавично уреда обратно към оператора;
- ако острието се усуче или размести в среза, зъбите на задния ръб на острието могат да забият в горната повърхност на дървото и да доведат до изскачане на острието от среза и движението му назад към оператора.
- Откатът е следствие на неправилно боравене с циркулярната машина и/или неправилни работни процедури и може да бъде предотвратен чрез подходящи предпазни мерки, както е описано по-долу.
- ▶ **Дръжте циркулярната машина здраво с двете ръце, а ръцете си дръжте в позиция в която да противодействате на възникващите при откат сили. Стойте винаги настрани от циркулярния диск, никога не поставяйте циркулярния диск в една линия с тялото си.** При възникване на откат циркулярната машина може да отскочи назад, но работещият с нея може да противодейства на силите на отката, ако са взети подходящи предпазни мерки.
 - ▶ **Ако циркулярният диск се заклини или процесът на рязане бъде прекъснат по друга причина, отпуснете пусковия прекъсвач и задръжте циркулярната машина неподвижна в детайла до пълното спиране на въртенето на диска. Никога не опитвайте да извадите циркулярната машина от детайла, докато дискът се върти и съществува опасност от откат.** Открийте причината за заклиняването на циркулярния диск и я отстранете с подходящ мерки.
 - ▶ **Когато включвате циркулярна машина, която е врязана в детайл, първо центрирайте диска в междината и се уверете, че зъбите не захващат детайла.** Ако дискът е заклинен, когато включвате машината, може да бъде изхвърлен от детайла или да причини откат.
 - ▶ **Подпирайте големи плочи, за да избегнете възникването на откат при притискане и блокиране на диска.** Големи плочи могат да се огънат под действие на собствената си сила на тежестта. Плочите трябва да бъдат

дат подпирани и от двете страни в близост до линията на среза и в края.

- ▶ **Не използвайте тъпи или повредени остриета.** Незаточените или неправилно настроени остриета генерират тясна рязка, което води до прекомерно триене, захващане на острието и откат.
- ▶ **Преди рязане затягайте опорите за дълбочина и наклон на среза.** Ако по време на рязане настройките се променят, циркулярният диск може да се заклинни и да предизвика откат.
- ▶ **Бъдете изключително внимателни при рязане в съществуващи стени или други зони без видимост.** Циркулярният диск може да попадне на обекти, които да предизвикат откат.

Функция на долната преграда

- ▶ **Проверявайте долната преграда за правилно затваряне преди всяка употреба. Не използвайте циркулярната машина, ако долната преграда не се движи свободно и не затваря веднага. Никога не захващайте или завръзвайте долната преграда в отворена позиция.** Ако циркулярът случайно бъде изпуснат, долната преграда може да се огъне. Отворете долната преграда с лоста и се уверете, че може да се движи свободно и не допира до диска или до други детайли при всички възможни дълбочини и наклони на рязане.
- ▶ **Проверете работата на пружината на долната преграда. Ако преградата и пружината не функционират правилно, преди ползване на електроинструмента те трябва да бъдат поправени.** Долната преграда може да задържа и да се движи бавно вследствие на повредени детайли, отлагания от смола или натрупване на стърготини.
- ▶ **Отваряйте на ръка долната преграда само при специални ситуации, напр. при разрязване с пробиване или разрязване под наклон.** Отворете долната преграда с лоста и го отпуснете веднага щом циркулярният диск прореже детайла. За всякакво друго рязане долната преграда трябва да работи автоматично.
- ▶ **Винаги следете дали долната преграда покрива острието преди да поставите циркуляра върху работен плот или под.** Незащитеното движещо се острие ще доведе до изместване назад на циркуляра и всичко, което е на пътя му, ще бъде срязано. При това се събразявайте и с времето за движение по инерция на диска след изключване.

Допълнителни указания за безопасност

- ▶ **Не бъркайте с ръце в отвора за стружки.** Можете да се нараните върху въртящите се части.
- ▶ **Не работете с циркуляра над нивото на главата.** Така не можете да контролирате електроинструмента достатъчно добре.
- ▶ **Използвайте подходящи прибори, за да откриете евентуално скрити под повърхността тръбопроводи, или се обърнете към съответното местно наблюдателно дружество.** Влизането в съприкосновение с

проводници под напрежение може да предизвика пожар и токов удар. Увреждането на газопровод може да доведе до експлозия. Повреждането на водопровод има за следствие големи материални щети и може да предизвика токов удар.

- ▶ **Не използвайте електроинструмента стационарно.** Той не е замислен за употреба с маса за циркуляр.
- ▶ **Осигурявайте обработвания детайл.** Детайл, захванат с подходящи приспособления или скоби, е застопорен по здраво и сигурно, отколкото, ако го държите с ръка.
- ▶ **При „срязване с пробиване“, което не се извършва под прав ъгъл, подсигурете срещу странично изместване водещата плоча на циркуляра.** Странично изместване може да захване циркулярния диск и така да доведе до откат.
- ▶ **Не използвайте циркулярни дискове от бързорезна стомана.** Такива циркулярни дискове са крехки и се чупят лесно.
- ▶ **Не режете черни метали.** Нажежените стружки могат да възпламят съоръжението за прахоизсмукване.
- ▶ **Работете с противпрахова маска.**
- ▶ **Преди да оставите електроинструмента, изчаквайте въртенето да спре напълно.** В противен случай използваният работен инструмент може да допре друг предмет и да предизвика неконтролирано преместване на електроинструмента.

Описание на продукта и дейността



Прочетете внимателно всички указания и инструкции за безопасност. Пропуски при спазването на инструкциите за безопасност и указанията за работа могат да имат за следствие токов удар, пожар и/или тежки травми.

Моля, имайте предвид изображенията в предната част на ръководството за работа.

Предназначение на електроинструмента

Електроинструментът е предназначен за разрязване на дървесни материали по права линия, перпендикулярно или със скосяване. С подходящи режещи листове могат да бъдат разрязвани и тънкостенни детайли от цветни метали, напр. профили.

Не се допуска обработването на детайли от черни метали.

Изобразени елементи

Номерирането на изобразените компоненти се отнася до изображението на електроинструмента на графичната страница.

- (1) Блокировка на пусковия прекъсвач
- (2) Пусков прекъсвач
- (3) Спомагателна ръкохватка (изолирана повърхност за захващане)
- (4) Бутон за застопоряване на вала

- (5) Скала за измерване на ъгъла на скосяване
- (6) Шестостенен ключ
- (7) Винт с крилчата глава за предварително регулиране на наклона на среза
- (8) Винт с крилчата глава за опората за успоредно водене
- (9) Визьор за линията на среза "CutControl" (PKS 55 A/PKS 55-2 A/PKS 66 A/PKS 66 AF/PKS 66-2 AF)
- (10) Опора за успоредно водене
- (11) Шарнирно окачен предпазен кожух
- (12) Основна плоча
- (13) Лост за регулиране на шарнирно окачения предпазен кожух
- (14) Винт с крилчата глава за предварително регулиране на наклона на среза
- (15) Предпазен кожух
- (16) Отвор за изхвърляне на стружките
- (17) Ръкохватка (изолирана повърхност за захващане)
- (18) Затегателен винт с шайба
- (19) Застопоряващ фланец
- (20) Циркулярен диск^{а)}
- (21) Центроващ фланец
- (22) Циркулярен шпиндел
- (23) Изсмукващ маркуч^{а)}
- (24) Ъглов адаптер
- (25) Кутия за прах/стружки^{а)}
- (26) Плъзгач за прахоуловителната кутия
- (27) Застопоряващ лост за предварително регулиране на дълбочината на връзване
- (28) Скала за отчитане на дълбочината на среза
- (29) Маркировка на среза 45°
- (30) Маркировка на среза 0°
- (31) Направляваща шина^{а)}
- (32) Бутон за застопоряване на направляващата шина
- (33) Винтова скоба^{а)}

а) Изображенията на фигурите и описанията допълнителни приспособления не са включени в стандартната окомплектовка на уреда. Изчерпателен списък на допълнителните приспособления можете да намерите съответно в каталога ни за допълнителни приспособления.

Технически данни

Ръчен циркуляр		PKS 55	PKS 55 A PKS 55-2 A	PKS 66 A PKS 66 AF ^{А)} PKS 66-2 AF ^{А)}
Каталожен номер		3 603 E00 0..	3 603 E01 0..	3 603 E02 0..
Номинална консумирана мощност	W	1200	1200	1600
Обороти на празен ход	min ⁻¹	5600	5600	5000
макс. дълбочина на рязане				
– при ъгъл на скосяване 0°	mm	55	55	66
– при ъгъл на скосяване 45°	mm	38	38	48
Застопоряване на вала		●	●	●
CutControl		–	●	●
Кутия за прах/стружки		–	●	●
Размери на основната плоча	mm	288 x 153	288 x 153	327 x 160
Макс. диаметър на циркулярния диск	mm	160	160	190
Мин. диаметър на циркулярния диск	mm	150	150	184
Макс. дебелина на тялото на диска	mm	1,8	1,8	1,8
Присъединителен отвор	mm	20	20	30
Тегло ^{В)}	kg	3,9	3,9	5,4
Клас на защита		□/II	□/II	□/II

А) PKS 66 AF/PKS 66-2 AF с направляваща шина

В) Тегло без мрежови проводник и без щепсел

Данните важат за номинално напрежение [U] от 230 V. При отклоняващи се напрежение и при специфични за отделни изпълнения тези данни могат да варират.

При включване възниква краткотрайно намаляване на напрежението в захранващата мрежа. При недобри мрежови условия могат да възникнат влошавания при другите уреди. При импеданс в мрежата под 0,36 ома не се очакват смущения.

Указания за условия на свързване към мрежата за PKS 66 A/PKS 66 AF/PKS 66-2 AF:

Устройството отговаря на изискванията на IEC 61000-3-11 и е обект на условно свързване. Устройството може да доведе до временни колебания в напрежението при неблагоприятни условия на електрозахранване. Импедансът на това устройство е настроен на $Z_{\text{актуал}} = 0,34 \Omega$. Потребителят трябва да гарантира, че точката на свързване с импеданс $Z_{\text{макс}}$ към която устройството трябва да се включи, отговаря на изискването за импеданс: $Z_{\text{актуал}} \geq Z_{\text{макс}}$. Ако $Z_{\text{макс}}$ е неизвестно, определете $Z_{\text{макс}}$ при консултация с електрозахранващата компания или отговорния орган.

Информация за излъчван шум и вибрации

Стойностите на емисии на шум са установени съгласно **EN 62841-2-5**.

Равнището A на генерирания от електроинструмента шум обикновено е:

PKS 55:

Равнище на звуковото налягане **95 dB(A)**; мощност на звука **103 dB(A)**. Неопределеност K = **3 dB**.

PKS 66:

Равнище на звуковото налягане **96 dB(A)**; мощност на звука **104 dB(A)**. Неопределеност K = **3 dB**.

Работете с шумозаглушители!

Пълната стойност на вибрациите a_v (векторната сума по трите направления) и неопределеността K са определени съгласно **EN 62841-2-5**:

Рязане на дървен материал: $a_{h1} = 4,0 \text{ m/s}^2$, K = **1,5** m/s^2

Рязане на метал: $a_{h1} = 3,0 \text{ m/s}^2$, K = **1,5** m/s^2

Посочените в това ръководство за експлоатация ниво на вибрациите и стойност на емисия на шум са измерени съгласно процедура, определена и може да служи за сравняване с други електроинструменти. Те са подходящи също така за предварителна оценка на емисиите на вибрации и шум.

Посочените ниво на вибрациите и стойност на емисии на шум са представителни за основните приложения на електроинструмента. Ако обаче електроинструментът бъде използван за други дейности, с различни работни инструменти или без необходимото техническо обслужване, нивото на вибрациите и стойността на емисии на шум може да се различават. Това би могло значително да увеличи вибрациите и шума през периода на ползване на електроинструмента.

За по-точното оценяване на вибрациите и шума трябва да се отчитат и периодите, в които електроинструментът е изключен или работи на празен ход. Това би могло значително да намали емисиите на вибрации и шум през периода на ползване на електроинструмента.

Предписвайте допълнителни мерки за предпазване на работещия с електроинструмента от въздействието на вибрациите, например: техническо обслужване на електроинструмента и работните инструменти, поддържане на ръцете топли, целесъобразна организация на работните стъпки.

Монтиране

- ▶ Използвайте само режещи дискове, чиято максимално допустима скорост на въртене е по-висока от скоростта на въртене на празен ход на Вашия електроинструмент.

Поставяне/смяна на режещия диск

- ▶ **Преди извършване на каквито и да е дейности по електроинструмента изключвайте щепсела от захранващата мрежа.**
- ▶ **При монтирането на циркулярния диск работете с предпазни ръкавици.** При допир до циркулярния диск съществува опасност да се нараните.
- ▶ **В никакъв случай не използвайте абразивни дискове като работен инструмент.**
- ▶ **Използвайте само циркулярни дискове, които съответстват на посочените в това ръководство за експлоатация и върху електроинструмента данни и са изпитани по EN 847-1 и обозначени по съответния начин.**

Избор на циркулярния диск

Списък на препоръчваните режещи листове можете да намерите в края на това ръководство за експлоатация.

Демонтаж на циркулярния диск (вж. фиг. A)


Най-добре е при смяна на циркулярния диск да поставите електроинструмента легнал на челната страна на електродвигателя.

- Натиснете и задръжте бутона за застопоряване на вала (4).
- ▶ **Натискайте бутона за застопоряване на вала (4) само при напълно спрял вал.** В противен случай електроинструментът може да бъде повреден.
- С шестостенния ключ (6) развийте застопоряващия винт (18) като въртите в посоката ①.
- Завъртете назад и задръжте шарнирния предпазен кожух (11).
- Демонтирайте застопоряващия фланец (19) и циркулярния диск (20) от вала на електроинструмента (22).

Монтаж на циркулярния диск (вж. фиг. A)

Най-добре е при смяна на циркулярния диск да поставите електроинструмента легнал на челната страна на електродвигателя.

- Почистете циркулярния диск (20) и всички детайли, които ще монтирате.
- Завъртете назад и задръжте шарнирния предпазен кожух (11).
- Поставете циркулярния диск (20) на центроващия фланец (21). Посоката на рязане на зъбите (означена със стрелка върху диска) и посоката на въртене (означена със стрелка върху предпазния кожух (15)) трябва да съвпадат.
- Поставете застопоряващия фланец (19) и навийте винта (18) като го въртите в посоката ②. Внимавайте опорният фланец (21) и застопоряващия фланец (19) да са влезли правилно в позициите си.

- Натиснете и задръжте бутона за застопоряване на вала (4).
- С шестостенния ключ (6) затегнете застопоряващия винт (18) като го въртите в посоката . Моментът на затягане трябва да е 6–9 Nm; това съответства прикл. на затягане на ръка плюс 1/4 оборота.

Изсмукване на прах/стружки (вж. фиг. В–Е)

Прахове, отделящи се при обработването на материали като съдържащи олово бои, някои видове дървесина, минерали и метали могат да бъдат опасни за здравето. Контактът до кожата или вдишването на такива прахове могат да предизвикат алергични реакции и/или заболявания на дихателните пътища на работещия с електроинструмента или намиращи се наблизо лица.

Определени прахове, напр. отделящите се при обработване на бук и дъб, се считат за канцерогенни, особено в комбинация с химикали за третиране на дървесина (хромат, консерванти и др.). Допуска се обработването на съдържащи азбест материали само от съответно обучени квалифицирани лица.

- По възможност използвайте подходяща за обработвания материал система за прахоулавяне.
- Осигурявайте добро проветряване на работното място.
- Препоръчва се използването на дихателна маска с филтър от клас P2.

Спазвайте валидните във Вашата страна законови разпоредби, валидни при обработване на съответните материали.

- **Избягвайте натрупване на прах на работното място.** Прахът може лесно да се самовъзпламени.

Указание: За да не попадат отделящите се при рязане стърготини върху Вас, винаги използвайте ъгловия адаптор (24) или кутията за прах/стружки (25).

Ъгловият адаптор (24) може да се използва с или без включена прахосмукачка. Завъртете ъгловия адаптор така, че отделящите се при рязане стърготини да не попадат върху Вас, и го вкарайте здраво в отвора за изхвърляне на стърготините (16).

Външна система за прахоулавяне (вж. фиг. В)

Поставете шланг на прахосмукачка (23) (не е включен в окомплектовката) на отвора за изхвърляне на стружки (16). Свържете шланга (23) към прахосмукачка (не е включена в окомплектовката). Преглед на начина на включване към различни прахосмукачки ще намерите в края на това ръководство за експлоатация.

Електроинструментът може да бъде включен непосредствено към контакта на универсална прахосмукачка на Бош с модул за дистанционно задействане. При стартирането на електроинструмента автоматично започва да работи и прахосмукачката.

Използваната прахосмукачка трябва да е пригодна за работа с обработвания материал.

Ако при работа се отделя особено вреден за здравето прах или канцерогенен прах, използвайте специализирана прахосмукачка.

Собствена система за прахоулавяне (вж. фиг. С – Е)

За краткотрайни дейности прахоуловителната кутия (25) може да бъде използвана със затворен плъзгач (26). При по-продължителни дейности трябва да оставите плъзгача отворен, така че стърготините да могат да изпаднат.

Вкарайте здраво прахоуловителната кутия (25) в отвора за изхвърляне на стружки (16).

За да се запазва ефективността на прахоуловителната кутия (25), я изпразвайте своевременно.

За да изпразните прахоуловителната кутия (25), я извадете от отвора за изхвърляне на стружки (16). Натиснете плъзгача (26) напред, завъртете прахоуловителната кутия (25) настрани и я изпразнете.

Преди да поставите прахоуловителната кутия (25) почистете съединителния щуцер.

Работа с електроинструмента

- **Преди извършване на каквито и да е дейности по електроинструмента изключвайте щепсела от захранващата мрежа.**

Работни режим

Регулиране на дълбочината на рязане (вж. фиг. F)

- **Регулирайте дълбочината на рязане съобразно дебелината на стената на обработвания детайл.** От обратната страна на детайла дискът трябва да се подава на разстояние, по-малко от една височина на зъба.

Освободете застопоряващия лост (27). За по-малка дълбочина на връзване издърпайте циркуляра от основната плоча (12), за по-голяма – съответно го приближете към основната плоча (12). Настройте желаната дълбочина на връзване, като я отчитате по скалата. Отново затегнете застопоряващия лост (27).

Регулиране на ъгъла на скосяване

Развийте винтовете с крилчата глава (7) и (14). Наклонете ръчния циркуляр настрани. Настройте желания наклон, като отчитате по скалата (5). Отново затегнете винтовете с крилчата глава (7) и (14).

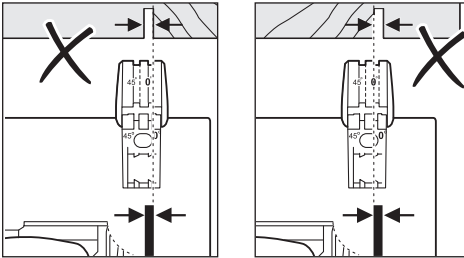
Указание: При срезове под наклон дълбочината на среза е по-малка от стойността, която се отчита по скалата (28).

Маркирания на срезове (вж. фиг. G) (PKS 55 A/PKS 55-2 A/PKS 66 A/PKS 66 AF/PKS 66-2 AF)

Разгъващото се напред прозорче за следене на среза "CutControl" (9) служи за прецизно водене на циркуляра по предварително начертаната върху детайла линия. Прозорчето за следене на среза "CutControl" (9) има по една маркировка за перпендикулярен срез и за срез под ъгъл 45°.

Маркировката 0° (30) показва позицията на циркулярния диск при рязане под прав ъгъл. Маркировката 45° (29)

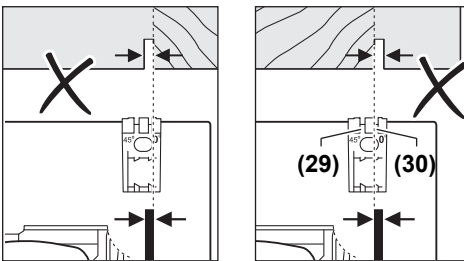
показва позицията на циркулярния диск при рязане под ъгъл от 45°.



За прецизно отрязване по размер поставете циркуляра на детайла, както е показано на фигурата. Най-добре е предварително да извършите пробен срез.

Маркирания на срезвете (PKS 55)

Маркировката 0° (30) показва позицията на циркулярния диск при рязане под прав ъгъл. Маркировката 45° (29) показва позицията на циркулярния диск при рязане под ъгъл от 45°.



За прецизно отрязване по размер поставете циркуляра на детайла, както е показано на фигурата. Най-добре е предварително да извършите пробен срез.

Пускане в експлоатация

- **Съобразявайте се с напрежението на захранващата мрежа!** Напрежението на захранващата мрежа трябва да съответства на данните, изписани на табелката на електроинструмента.

Включване и изключване

За **включване** на електроинструмента първо натиснете бутона за деблокиране на пусковия прекъсвач (1) и **след това** днатиснете и задръжте пусковия прекъсвач (2).

За да **изключите** електроинструмента, отпуснете пусковия прекъсвач (2).

Указание: Поради съображения за сигурност пусковият прекъсвач (2) не може да бъде застопорен във включено положение и по време на работа трябва да бъде държан натиснат.

Указания за работа

- **Преди извършване на каквито и да е дейности по електроинструмента изключвайте щепсела от захранващата мрежа.**

Широчината на среза варира в зависимост от използвания циркулярен диск.

Предпазвайте режещите дискове от резки натоварвания и удари.

Водете електроинструмента равномерно и с леко избустване по посока на рязането, за да постигнете добро качество на среза. Твърде силното избустване намалява експлоатационния живот на работните инструменти значително и може да навреди на електроинструмента.

Производителността на рязане и качеството на среза зависят в значителна степен от състоянието и формата на зъбите на режещия диск. Затова използвайте само добре заточени и подходящи за разрязвания материал дискове.

Разрязване на дървесен материал

Изборът на режещия диск зависи от вида на дървесината, качеството и дали се разрязва надлъжно или напречно на влакната.

При надлъжно рязане на детайли от иглолистна дървесина (смърч) се образуват дълги спиралообразни стърготини. Вследствие на това отворът за изхвърляне на стружки (16) може да се запуши.

Отделящият се при обработването на бук и дъб прах е изключително вреден за здравето, затова винаги работете с прахоуловителна/аспирационна система.

Разрязване на цветни метали

Указание: Използвайте само добре заточени режещи листове, предназначени за цветни метали. Така се осигурява гладък срез и се предотвратява заклиняването на режещия лист.

Включете електроинструмента, допрете го до детайла и внимателно започнете среза. След това продължете с по-малко подаване и без прекъсване.

При профили започвайте среза винаги на тясната страна, при U-профили – в никакъв случай от отворената страна. Подпирайте свободните краища на дълги детайли, за да предотвратите заклиняването на режещия диск и възникването на откат.

Рязане с опора за успоредно водене (вж. фиг. N)

Опората за успоредно водене (10) позволява извършването на прецизни срезове успоредно на ръб на детайла, напр. разрязването на еднакви летви.

Развийте винта с крилчата глава (8) и вкарайте скалата на опората за успоредно водене (10) през водачите в основната плоча (12). Настройте желаната широчина на рязане на скалата със съответната маркировка (30), респ. (29), вижте раздел "Маркировки за среза". Затегнете отново винта с крилчата глава (8).

Рязане с направляваща шина (вж. фиг. I-K)

С помощта на направляващата шина (31) можете да извършвате прави срезове.

Антифрикционното покритие предотвратява приплъзването на направляващата шина и предпазва повърхността на обработвания детайл от нараняване.

Направляващата шина (31) може да бъде удължавана. За целта завъртете направляващата шина (31) на 180° и

наставите две направляващи шини (31). За застопоряване натиснете бутон (32). За демонтиране натиснете бутон (32) на другата страна и извадете направляващите шини (31) една от друга.

От горната си страна направляващата шина (31) има две маркировки. Използвайте страната с означение "90°" за перпендикулярни срезове, а страната с означение "45°" за всички други срезове.

Гуменият фланец на направляващата шина изпълнява функцията на предпазител за откътрване на ръбчето на дървени детайли при срезове 90° и 45°.

При първото рязане гуменият фланец се адаптира спрямо Вашата циркулярна машина, при което малка част от него се отрязва.

Указание: Направляващата шина (31) трябва да бъде постоянно плътно прилепнала до страната на разрязвания детайл и не бива да се подава извън него.

Ако направляващата шина (31) се подава от ръба на детайла, не оставяйте циркуляра върху направляващата шина (31), без да го държите здраво. Направляващата шина (31) е от пластмаса и няма да издържи тежестта на циркуляра.

Захванете направляващата шина (31) към детайла със специалните винтови скоби (33). При това внимавайте издатината от вътрешната страна на винтовата скоба (33) да попадне в предвидения за целта изрез на направляващата шина (31).

Включете електроинструмента и го водете равномерно леко притискане по посока на рязане.

Поддържане и сервис

Поддържане и почистване

- ▶ **Преди извършване на каквито и да е дейности по електроинструмента изключвайте щепсела от захранващата мрежа.**
- ▶ **За да работите качествено и безопасно, поддържайте електроинструмента и вентилационните му отвори чисти.**

Когато е необходима замяна на захранващия кабел, тя трябва да се извърши в оторизиран сервис за електроинструменти на **Bosch**, за да се запази нивото на безопасност на **Bosch** електроинструмента.

Шарнирният предпазен кожух трябва да може винаги да се върти свободно и да се затваря самостоятелно. Затова поддържайте зоната около него чиста. Отстранявайте прах и стружки с четка.

Ненапластени дискове могат да бъдат защитени от корозия чрез нанасяне на тънък слой несъдържащо киселини машинно масло. За да предотвратите изцапването на дървото, преди разрязване почиствайте машинното масло.

Отлагането на смола или лепило/туткал по режещия диск влошава качеството на среза. Затова почиствайте дисковете веднага след употреба.

Клиентска служба и консултация относно употребата

Сервизът ще отговори на въпросите Ви относно ремонт и поддръжка на закупения от Вас продукт, както и относно резервни части. Покомпонентни чертежи и информация за резервните части ще откриете и на:

www.bosch-pt.com

Екипът по консултация относно употребата на Bosch ще Ви помогне с удоволствие при въпроси за нашите продукти и техните аксесоари.

Моля, при въпроси и при поръчване на резервни части винаги посочвайте 10-цифрения каталожен номер, изписан на табелката на уреда.

България

Robert Bosch SRL
Service scule electrice
Strada Horia Măcelariu Nr. 30–34, sector 1
013937 București, România
Тел.: +359(0)700 13 667 (Български)
Факс: +40 212 331 313
Email: BoschServiceCenterBG@ro.bosch.com
www.bosch-pt.com/bg/bg/

Други сервизни адреси ще откриете на:

www.bosch-pt.com/serviceaddresses

Бракуване

С оглед опазване на околната среда електроинструментът, допълнителните приспособления и опаковката трябва да бъдат подложени на подходяща преработка за повторното използване на съдържащите се в тях суровини.



Не изхвърляйте електроинструменти при битовите отпадъци!

Само за страни от ЕС:

Съгласно европейска директива 2012/19/ЕС и хармонизирането на националното законодателство с нея електронни и електрически уреди, които не могат да се използват, трябва да бъдат събирани отделно и да бъдат предавани за оползотворяване на съдържащите се в тях суровини.

При неправилно изхвърляне старите електрически и електронни уреди поради възможното наличие на опасни вещества могат да окажат вредни влияния върху околната среда и човешкото здраве.

Македонски

Безбедносни напомени

Општи предупредувања за безбедност за електрични алати

⚠ ПРЕДУ- ПРЕДУВАЊЕ Прочитајте ги сите безбедносни предупредувања, илустрации и спецификации приложени со

овој електричен алат. Непридржувањето до сите упатства приложени подолу може да доведе до струен удар, пожар и/или тешки повреди.

Зачувајте ги безбедносните предупредувања и упатства за користење и за во иднина.

Поимот „електричен алат“ во безбедносните предупредувања се однесува на електрични апарати што користат струја (кабелски) или апарати што користат батерии (акумулаторски).

Безбедност на работниот простор

- ▶ **Работниот простор одржувајте го чист и добро осветлен.** Преполни или темни простории може да доведат до несреќа.
- ▶ **Не работете со електричните алати во експлозивна околина, како на пример, во присуство на запаливи течности, гасови или прашина.** Електричните алати создаваат искри коишто може да ја запалат прашината или гасовите.
- ▶ **Држете ги децата и присутните подалеку додека работите со електричен алат.** Невниманието може да предизвика да изгубите контрола.

Електрична безбедност

- ▶ **Приклучокот на електричниот алат мора да одговара на приклучницата. Никогаш не го менувајте приклучокот. Не користите приклучни адаптери со заземјените електрични алати.** Неизменетите приклучоци и соодветните приклучници го намалуваат ризикот од струен удар.
- ▶ **Избегнувајте телесен контакт со заземјени површини, како на пример, цевки, радијатори, метални ланци и ладилници.** Постои зголемен ризик од струен удар ако вашето тело е заземјено.
- ▶ **Не ги изложувајте електричните алати на дожд или влажни услови.** Ако влезе вода во електричниот алат, ќе се зголеми ризикот од струен удар.
- ▶ **Не постапувајте несоодветно со кабелот. Никогаш не го користете кабелот за носење, влечење или исклучување од струја на електричниот алат. Кабелот чувајте го подалеку од оган, масло, остри ивици или подвижни делови.** Оштетени или заплеткани кабли го зголемуваат ризикот од струен удар.
- ▶ **При работа со електричен алат на отворено, користете продолжен кабел соодветен за надворешна употреба.** Користењето на кабел

соодветен за надворешна употреба го намалува ризикот од струен удар.

- ▶ **Ако мора да работите со електричен алат на влажно место, користете заштитен уред за диференцијална струја (RCD).** Користењето на RCD го намалува ризикот од струен удар.

Лична безбедност

- ▶ **Бидете внимателни, внимавајте како работите и работете разумно со електричен алат. Не користете електричен алат ако сте уморни или под дејство на дроги, алкохол или лекови.** Еден момент на невнимание додека работите со електричните алати може да доведе до сериозна лична повреда.
 - ▶ **Користете лична заштитна опрема. Секогаш носете заштита за очи.** Заштитната опрема, како на пр., маска за прашина, безбедносни чевли коишто не се лизгаат, шлем или заштита за уши, коишто се користат за соодветни услови, ќе доведат до намалување на лични повреди.
 - ▶ **Спречете ненамерно активирање. Проверете дали прекинувачот е исклучен пред да го вклучите во струја и/или со сетот на батерии, пред да го земете или носите алатот.** Носење на електричните алати со прстот позициониран на прекинувачот или вклучување во струја на електричните алати чијшто прекинувачот е вклучен, може да предизвика несреќа.
 - ▶ **Отстранете каков било клуч за регулирање или француски клуч пред да го вклучите електричниот алат.** Француски клуч или клуч прикачен за ротирачкиот дел на електричниот алат може да доведе до лична повреда.
 - ▶ **Не ги пречекорувајте ограничувањата. Постојано одржувајте соодветна положба и рамнотежа.** Ова овозможува подобра контрола на електричниот алат во непредвидливи ситуации.
 - ▶ **Облечете се соодветно. Не носете широка облека и накит. Косата и алиштата треба да бидат подалеку од подвижните делови.** Широката облека, накитот или долгата коса може да се закачат за подвижните делови.
 - ▶ **Ако се користат поврзани уреди за вадење прашина и собирање предмети, проверете дали се правилно поврзани и користени.** Собирањето прашина може да ги намали опасностите предизвикани од неа.
 - ▶ **Не дозволувајте искуството стекнато со честа употреба на алатите да ве направи спокојни и да ги игнорирате безбедносните принципи при нивното користење.** Невнимателно движење може да предизвика сериозна повреда во дел од секунда.
- #### Употреба и чување на електричните алати
- ▶ **Не го преоптоварувајте електричниот алат. Користете соодветен електричен алат за намената.** Со соодветниот електричен алат подобро, побезбедно и побрзо ќе ја извршите работата за која е наменет.

- ▶ **Не користете електричен алат ако не можете да го вклучите и исклучите со помош на прекинувачот.** Секој електричен алат којшто не може да се контролира со прекинувачот е опасен и мора да се поправи.
- ▶ **Исклучете го електричниот алат од струја и/или извадете го сетот на батерии, ако се вади, пред да правите некакви прилагодувања, менувате дополнителна опрема или го складирате електричниот алат.** Со овие превентивни безбедносни мерки се намалува ризикот од случајно вклучување на електричниот алат.
- ▶ **Чувајте ги електричните алати подалеку од дофат на деца и не дозволувајте лицата кои не ракувале со електричниот алат или не се запознаени со ова упатство да работат со истиот.** Електричните алати се опасни во рацете на необучени корисници.
- ▶ **Одржување на електрични алати и дополнителна опрема.** Проверете го порамнувањето или прицврстувањето на подвижните делови, спојот на деловите и сите други услови што може негативно да влијаат врз функционирањето на електричниот алат. Ако е оштетен, однесете го електричниот алат на поправка пред да го користите. Многу несреќи се предизвикани заради несоодветно одржување на електричните алати.
- ▶ **Острете и чистете ги алатите за сечење.** Соодветно одржуваните ивици на алатите за сечење помалку се виткаат и полесно се контролираат.
- ▶ **Електричниот алат, дополнителната опрема, деловите и др., користете ги во согласност со ова упатство, внимавајте на работните услови и работата која ја вршите.** Користењето на електричниот алат за други намени може да доведе до опасни ситуации.
- ▶ **Рачките и површините за држење одржувајте ги суви, чисти и неизмастени.** Рачките и површините за држење што се лизгаат не овозможуваат безбедно ракување и контрола на алатот во непредвидливи ситуации.

Сервисирање

- ▶ **Електричниот алат сервисирајте го кај квалификувано лице кое користи само идентични резервни делови.** Со ова се овозможува безбедно одржување на електричниот алат.

Безбедносни напомени за кружни пили

Постапки на сечење

- ▶ **⚠ ОПАСНОСТ: Држете ги рацете подалеку од површината за сечење и од сечилото. Ставете ја другата рака на дополнителната рачка или на куќиштето на моторот.** Доколку ја држите пилата со двете раце, нема да се исечете со сечилото.
- ▶ **Не посегнувајте под делот што се обработува.** Заштитниот поклопец не може да ве заштити од

сечилото доколку посегнете под делот што се обработува.

- ▶ **Прилагодете ја длабочината на сечење според дебелината на делот што се обработува.** Под делот што се обработува треба да се гледа помалку од половина запчаник од сечилото.
- ▶ **Никогаш не го држете делот што се обработува во рака, и не го поставувајте преку нога за време на сечењето. Поставете го делот што се обработува на стабилна платформа.** Многу е важно правилно да ја изведувате работата, за да ја минимизирате изложеноста на телото, заглавувањето на сечилото или губењето контрола.
- ▶ **Држете го електричниот алат за изолираната површина додека сечете, за сечилото да не дојде во контакт со скривена жица или со неговиот кабел.** Ако опремата за сечење дојде во допир со жица под напон, може да ги изложи металните делови на електричниот алат под напон и операторот може да добие струен удар.
- ▶ **При процесот на сечење по должина, секогаш користете паралелен граничник или аголен граничник.** Ова ја подобрува прецизноста на сечењето и ги намалува шансите за извитување на сечилото.
- ▶ **Секогаш користете сечила со точна големина и форма (дијамантски наспроти тркалезни) за арбор дупките.** Сечилата што не се совпаѓаат со монтираниот тврд дел на пилата, ќе се поместат надвор од центарот и ќе изгубите контрола.
- ▶ **Никогаш не користете оштетени или неправилни подлошки за сечила или гвинтови.** Подлошките за сечила и гвинтовите се специјални изработени за вашата пила, за оптимално и безбедно работење.

Одбивање и слични предупредувања

- одбивањето е ненадејна реакција на делот што се обработува заради приклучено, заглавено или нерамномерно сечило на пилата, предизвикувајќи пилата да излезе од лежиштето и да отскокне кон операторот;

- кога сечилото цврсто се приклучува или заглавува поради затворање на лежиштето, тоа се гаси и моторната реакција брзо ја враќа единицата кон операторот;

- доколку сечилото се превитка или се измести за време на сечењето, запчаниците на задниот раб од сечилото може да се закопаат во горниот дел на дрвото предизвикувајќи тоа да излезе од лежиштето и да отскокне кон операторот.

Одбивањето е резултат на погрешна употреба и/или несоодветни оперативни постапки или услови и може да се избегне со преземање на соодветните превентивни мерки наведени подолу.

- ▶ **Цврсто држете ја пилата со двете дланки и поставете ги рацете така што ќе бидат отпорни на силите на одбивањето. Поставете го телото на едната страна од сечилото, но никако паралелно со**

него. Одбивањето може да предизвика пилата да отскокне наназад, но операторот може да ги контролира силите на одбивање доколку ги преземе соодветните мерки за претпазливост.

- ▶ **Кога сечилото се навалува или кога прекинува сечењето од која било причина, отпуштете го активаторот и држете го уредот неподвижен сè додека сечилото целосно не запре. Никогаш не ја отстранувајте пилата или не ја вметнувајте додека сечилото е во движење бидејќи може да дојде до одбивање.** Извршете проверки и поправки за да ја елиминирате причината за навалување на сечилото.
- ▶ **При рестартирање на пилата додека се наоѓа во делот што се обработува, насочете ја кон центарот на засекот така што запците да не го зафаќаат материјалот.** Ако пилата се навали, може да се приближи или да се одбие од работното парче додека е во процес на рестартирање.
- ▶ **Потпрете ги големите делови што се обработуваат за да го намалите ризикот од прикleshување или одбивање на сечилото.** Големите делови што ги обработувате се искривуваат под својата тежина. Потпирачите мора да се стават под двете страни на делот што го обработувате, покрај линијата на засекот и покрај работ на делот што го обработувате.
- ▶ **Не користете тапи или оштетени сечила.** Ненаострени или несоодветно поставени сечила прават тесни засеци создавајќи прекумерно триење, извиткување на сечилото или одбивање.
- ▶ **Длабочината на сечилото и рачките за прилагодување на косината мора да се прицврстат и да се осигураат пред да се направи засекот.** Ако прилагоденото сечило се подигне за време на сечењето, може да предизвика навалување и одбивање.
- ▶ **Обрнете дополнително внимание при сечење во постоечки ѕидови или други празнини.** Испакнатото сечило може да пресече предмети кои може да предизвикаат одбивање.

Функција на долен заштитен поклопец

- ▶ **Пред секоја употреба проверете дали е правилно затворен долниот штитник. Не работете со пилата доколку долниот штитник не може слободно да се движи и веднаш се затвора. Никогаш не го стегајте или не го врзувајте долниот штитник додека е отворен.** Ако пилата случајно падне, долниот штитник може да се извитка. Подигнете го долниот штитник со повлекување на рачката, и уверете се дека слободно се движи, и не го допирајте сечилото ниту некој друг дел, на аглите и длабочината на засекот.
- ▶ **Проверете ја работата на пружината на долниот заштитен поклопец. Доколку заштитниот поклопец и пружината не функционираат правилно, мора да се сервисираат пред употреба.** Долниот заштитен поклопец може побавно да работи поради оштетени делови, лепливи наслагли или наталожена нечистотија.

- ▶ **Долниот штитник може рачно да се повлече за одредени засеци, како што се „убодни засеци“ и „аголни засеци“.** Подигнете го долниот штитник со повлекување на рачката, и кога сечилото ќе го пробие материјалот, долниот штитник мора да се отпушти. За сите останати засеци, долниот штитник автоматски ќе работи.
- ▶ **Секогаш внимавајте долниот штитник да го покрива сечилото пред да ја спуштите пилата на работна маса или на под.** Незаштитено, разлабавено сечило ќе предизвика враќање на пилата наназад, и сечење на сè со што ќе дојде во допир. Внимавајте на времето што му е потребно на сечилото откако прекинувачот ќе се ослободи.

Дополнителни безбедносни напомени

- ▶ **Не ги фаќајте исфрлените струготини со раце.** Може да се повредите од ротирачките делови.
- ▶ **Не работете со пилата над глава.** Тогаш немате доволна контрола врз електричниот алат.
- ▶ **Користете соодветни уреди за пребарување, за да ги пронајдете скриените електрични кабли или консултирајте се со локалното претпријатие за снабдување со електрична енергија.** Контактот со електрични кабли може да доведе до пожар и струен удар. Оштетувањето на гасоводот може да доведе до експлозија. Навлегувањето во водоводни цевки предизвикува оштетување и може да предизвика електричен удар.
- ▶ **Не го фиксирајте електричниот алат.** Тој не е предвиден за работа на маса за сечење.
- ▶ **Зацврстете го парчето што се обработува.** Доколку го зацврстите со уред за затегнување или менгеме, тогаш парчето што се обработува се држи поцврсто отколку со Вашата рака.
- ▶ **При „длабински рез“ и неаголни резови треба да се постави водилката на пилата за да го спречи страничното поместување.** Страничното поместување може да доведе до заглавување на листот на пилата и до повратен удар.
- ▶ **Не користете листови за пила од HSS-челик.** Таквите листови на пила може лесно да се скршат.
- ▶ **Не сечете железни метали.** Струготините би можеле да го запалат вшмукувачот за прав.
- ▶ **Носете маска за заштита од прав.**
- ▶ **Почекајте додека електричниот алат сосема не прекине со работа, пред да го тргнете настрана.** Алатот што се вметнува може да се блокира и да доведе до губење контрола над уредот.

Опис на производот и перформансите



Прочитајте ги сите безбедносни напомени и упатства. Грешките настанати како резултат од непридржување до безбедносните напомени и упатства може да предизвикаат електричен удар, пожар и/или тешки повреди.

Внимавајте на сликите во предниот дел на упатството за користење.

Употреба со соодветна намена

Електричниот алат е наменет за правење на должински и напречни резови на дрво со рамни и коси резови. Со соодветни сечила за пила може да се сечат и тенки обоени метали, на пр. профили.

Обработката на железни метали не е дозволена.

Илустрација на компоненти

Нумерирањето на илустрираните компоненти се однесува на приказот на електричниот алат на графичката страница.

- (1) Блокада при вклучување на прекинувачот за вклучување/исклучување
- (2) Прекинувач за вклучување/исклучување
- (3) Дополнителна рачка (изолирана површина на рачката)
- (4) Копче за блокирање на вретеното
- (5) Скала на закосени агли
- (6) Клуч со внатрешна шестаголна глава
- (7) Пеперутка-завртка за претходно избирање на аголот на косо сечење
- (8) Пеперутка-завртка за паралелниот граничник
- (9) Контролно прозорче за линијата на сечење „CutControl“ (PKS 55 A/PKS 55-2 A/PKS 66 A/PKS 66 AF/PKS 66-2 AF)
- (10) Паралелен граничник
- (11) Осцилаторен заштитен капак
- (12) Основна плоча
- (13) Лост за подесување на осцилаторен заштитен капак
- (14) Пеперутка-завртка за претходно избирање на аголот на косо сечење
- (15) Заштитен капак
- (16) Исфрлувач на струготини
- (17) Рачка (изолирана површина на рачката)
- (18) Затезна завртка со подлошка
- (19) Стезна прирабница
- (20) Лист за кружната пила^{a)}
- (21) Приклучна прирабница
- (22) Вретено на пилата
- (23) Црево за издувни гасови^{a)}
- (24) Цевка за пренасочување на струготините
- (25) Кутија за прав/струготини^{a)}
- (26) Лизгач за кутијата за прав/струготини
- (27) Затезна рачка за претходно бирање на длабочината на сечење
- (28) Скала за подесување на длабочината на сечење
- (29) Ознака на резот 45°
- (30) Ознака на резот 0°
- (31) Шина водилка^{a)}
- (32) Копче за заклучување на шините водилки
- (33) Столарска стега^{a)}

a) Опишаната опрема прикажана на сликите не е дел од стандардниот обем на испорака. Целосната опрема може да ја најдете во нашата Програма за опрема.

Технички податоци

Рачна кружна пила		PKS 55	PKS 55 A PKS 55-2 A	PKS 66 A PKS 66 AF ^{A)} PKS 66-2 AF ^{A)}
Број на дел		3 603 E00 0..	3 603 E01 0..	3 603 E02 0..
Номинална јачина	W	1200	1200	1600
Број на вртежи во празен од	min ⁻¹	5600	5600	5000
Макс. длабочина на резот				
– при агол на закосување од 0°	mm	55	55	66
– при агол на закосување од 45°	mm	38	38	48
Блокада за вретеното		●	●	●
CutControl		–	●	●
Кутија за прав/струготини		–	●	●
Димензии на основната плоча	mm	288 x 153	288 x 153	327 x 160
Макс. дијаметар на сечилото за пила	mm	160	160	190

Рачна кружна пила		PKS 55	PKS 55 A PKS 55-2 A	PKS 66 A PKS 66 AF ^{A)} PKS 66-2 AF ^{A)}
Мин. дијаметар на сечилото за пила	mm	150	150	184
Макс. дебелина на сечилото на пилата	mm	1,8	1,8	1,8
Отвор за прифатот	mm	20	20	30
Тежина ^{B)}	kg	3,9	3,9	5,4
Класа на заштита		□ / II	□ / II	□ / II

A) PKS 66 AF/PKS 66-2 AF со шина водилка

B) Тежина без кабел за струја и без приклучок за струја

Податоците важат за номинален напон [U] од 230 V. Овие податоци може да отстапуваат при различни напони, во зависност од изведбата во односната земја.

Процесот на вклучување создава краткотрајно паѓање на напонот. Неповолните мрежни услови може да предизвикаат пречки кај другите уреди. При електрични импеданси помали од 0,36 омови нема пречки.

Напомени за условите за мрежен приклучок за PKS 66 A/PKS 66 AF/PKS 66-2 AF:

Апаратот ги исполнува барањата на IEC 61000-3-11 и е предмет на условно поврзување. Апаратот може да предизвика повремени флукутации на напонот во неповолни услови за напојување. Импедансата на овој апарат е означена со $Z_{\text{actual}} = 0,34 \Omega$. Корисникот мора да се осигура дека точката за поврзување, со импедансата Z_{max} , на која треба да се вклучи апаратот, го исполнува условот за импеданса: $Z_{\text{actual}} \geq Z_{\text{max}}$. Ако Z_{max} е непозната, одредете ја Z_{max} во консултација со мрежниот снабдувач или органот за снабдување.

Информации за бучава/вибрации

Вредностите за емисија на бучава се одредуваат согласно **EN 62841-2-5**.

Нивото на звук на електричниот алат оценето со А типично изнесува:

PKS 55:

Ниво на звучен притисок **95 dB(A)**; ниво на звучна јачина **103 dB(A)**. Несигурност $K = 3$ dB.

PKS 66:

Ниво на звучен притисок **96 dB(A)**; ниво на звучна јачина **104 dB(A)**. Несигурност $K = 3$ dB.

Носете заштита за слухот!

Вкупните вредности на вибрации a_h (векторски збир на три насоки) и несигурност K дадени се во согласност со **EN 62841-2-5**:

Сечење на дрво: $a_h = 4,0 \text{ m/s}^2$, $K = 1,5 \text{ m/s}^2$

Сечење на метал: $a_h = 3,0 \text{ m/s}^2$, $K = 1,5 \text{ m/s}^2$

Нивото на вибрации наведено во овие упатства и вредноста на емисијата на бучава се измерени според мерни постапки и можат да се користат за споредба меѓу електрични алати. Исто така може да се прилагоди за предвремена процена на нивото на вибрации и емисијата на бучава.

Наведеното ниво на вибрации и вредноста на емисијата на бучава ги претставуваат главните примени на електричниот алат. Доколку електричниот алат се користи за други примени, алатот што се вметнува отстапува од нормите или недоволно се одржува, нивото на вибрации и вредноста на емисијата на бучава можат да отстапуваат. Ова може значително да го зголеми нивото на вибрации и емисијата на бучава во целокупниот период на работење.

За прецизно одредување на нивото на вибрации и емисијата на бучава, треба да се земе предвид периодот во кој уредот е исклучен или работи, а не во моментот

кога е во употреба. Ова може значително да го намали нивото на вибрации и емисијата на бучава во целокупниот период на работење.

Утврдете ги дополнителните мерки за безбедност за заштита на корисникот од влијанието од вибрациите, како на пр.: одржување на електричните алати и алатите за вметнување, одржување на топлината на дланките, организирање на текот на работата.

Монтажа

- ▶ **Употребувајте само сечила за пила, чија максимално дозволена брзина е повисока од бројот на празни вртежи на вашиот електричен алат.**

Ставање/менување на сечилото за кружната пила

- ▶ **Пред било каква интервенција на електричниот алат, извлечете го струјниот приклучок од ѕидната дозна.**
- ▶ **При ставањето на сечилото за пила носете заштитни ракавици.** Доколку го допрете сечилото за пила постои опасност од повреда.
- ▶ **Во никој случај не користете дискови за брусење како алат за вметнување.**
- ▶ **Користете само листови на пила, кои одговараат на наведените податоци во ова упатство за користење и на електричниот алат или се проверени според **EN 847-1** и се соодветно означени.**

Бирање на сечилото за пила

Прегледот за препорачани сечила за пила ќе го најдете на крајот од ова упатство.

Демонтирање на сечилото за пила (види слика А)

При замена на алатот, најдобро е да го поставите електричниот алат на челната страна од кукиштето на моторот.

- Притиснете го копчето за блокада на вретеното (4) и држете го притиснато.

► **Копчето за блокирање на вретеното (4) активирајте го само доколку вретеното на пилата е во состојба на мирување.** Инаку електричниот алат може да се оштети.

- Со клуч со внатрешна шестаголна глава (6) одвртете ја затезната завртка (18) во правец на вртење ⚙.
- Навалете го на назад осцилаторниот заштитен капак (11) и држете го цврсто.
- Извадете ја стезната прирабница (19) и сечилото за пилата (20) од вретеното на пилата (22).

Монтирање на сечилото за пила (види слика А)

При замена на алатот, најдобро е да го поставите електричниот алат на челната страна од кукиштето на моторот.

- Исчистете го сечилото за пила (20) и сите стезни делови што се монтираат.
- Навалете го на назад осцилаторниот заштитен капак (11) и држете го цврсто.
- Поставете го сечилото за пила (20) на приклучната прирабница (21). Правецот на сечење на запците (правецот на стрелката на сечилото за пила) мора да одговара на стрелката за правец на вртење на заштитниот капак (15).
- Поставете ја стезната прирабница (19) и затегнете ја затезната завртка (18) во правец на вртење ⚙. Внимавајте на правилна положба на монтирање на приклучната прирабница (21) и стезната прирабница (19).
- Притиснете го копчето за блокада на вретеното (4) и држете го притиснато.
- Со клуч со внатрешна шестаголна глава (6) затегнете ја стезната завртка (18) во правец на вртење ⚙. Затезниот момент треба да изнесува 6–9 Nm, што одговара на рачно затегање плус ¼ вртење.

Всисувач за прав/струготини (види слики В–Е)

Права од материјалите како на пр. слоеви боја, некои видови дрво, минерали и метал може да биде штетна по здравјето. Допирањето или вдишувањето на таквата прав може да предизвика алергиски реакции и/или заболувања на дишните патишта на корисникот или лицата во околината.

Одредени честички прав како на пр. прав од даб или бука важат за канцерогени, особено доколку се во комбинација со дополнителни супстанции (хромат, средства за заштита на дрво). Материјалите што содржат азбест смеат да бидат обработувани само од страна на стручни лица.

- Затоа, доколку е возможно, користете соодветен вшмукувач за прав за материјалот што се обработува.
- Погрижете се за добра проветреност на работното место.
- Се препорачува носење на маска за заштита при вдишувањето со класа на филтер P2.

Внимавајте на важечките прописи на Вашата земја за материјалот кој го обработувате.

► Избегнувајте собирање прав на работното место.

Права лесно може да се запали.

Напомена: За време на сечењето секогаш употребувајте ја цевката за пренасочување (24) или кутијата за прав/струготини (25), за да не летнат струготините накај Вас. Цевката за пренасочување (24) може да се користи со или без приклучен всисувач за прав/струготини. Во зависност од примената, свртете ја цевката за пренасочување така што струготините нема да летнат накај Вас и прицврстете ја истата на исфрлувачот на струготини (16).

Надворешно всисување (види слика В)

Поставете црево за всисување (23) (опрема) на исфрлувачот за струготини (16). Поврзете го цревото за всисување (23) со всисувач за прав (опрема). Прегледот за приклучување на различните видови на всисувачи за прав ќе го најдете на крајот од ова упатство.

Електричниот алат може да се приклучи директно на приклучницата на Bosch-универзален всисувач со уред за далечинско вклучување. Тој веднаш ќе стартува при вклучување на електричниот алат.

Всисувачот за прав мора да е соодветен на материјалот на парчето што се обработува.

При всисување на особено опасни по здравје, канцерогени или суви честички прав, користете специјален всисувач.

Сопствено всисување (види слики С–Е)

Кутијата за прав/струготини (25) може да се користи за ситни работи со приклучен лизгач (26). За поголеми работи треба да го оставите лизгачот отворен, за да можат да испаѓаат струготините.

Прицврстете ја кутијата за прав/струготини (25) на исфрлувачот на струготини (16).

Редовно празнете ја кутијата за прав/струготини (25), за да ја задржите ефикасноста.

За да ја испразните кутијата за прав/струготини (25) извлечете ја истата од исфрлувачот на струготини (16).

Притиснете го лизгачот (26) нагоре, свртете ја кутијата за прав/струготини (25) на страна и испразнете ја.

Исчистете ги приклучните додатоци на кутијата за прав/струготини (25) пред приклучувањето.

Работа

- **Пред било каква интервенција на електричниот алат, извлечете го струјниот приклучок од ѕидната дозна.**

Начини на работа

Подесување на длабочината на сечење (види слика F)

- Подесете ја длабочината на сечење на дебелината на делот што се обработува. Под делот што се обработува, треба да биде видно помалку од полната висина на запците.

Олабавете го затезната рачка (27). За помала длабочина на сечење тргнете ја пилата од основната плоча (12), а за поголема, притиснете ја пилата кон основната плоча (12). Саканата димензија подесете ја на скалата за длабочина на сечење. Повторно цврсто стегнете го затезната рачка (27).

Подесување на аголот на закосување

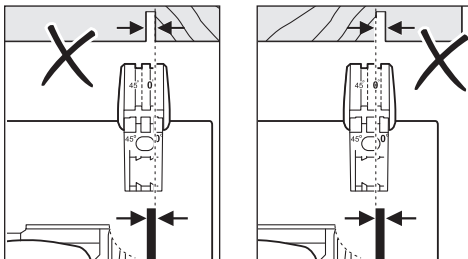
Олабавете ги перепутка-завртките (7) и (14). Навалувајте ја пилата странично. Саканата димензија подесете ја на скалата (5). Повторно затегнете ги перепутка-завртките (7) и (14).

Напомена: При сечење со закосување длабочината на сечење е помала од прикажаната вредност на скалата за подесување на длабочината на сечење (28).

Ознаки за сечење (види слика G) (PKS 55 A/PKS 55-2 A/PKS 66 A/PKS 66 AF/ PKS 66-2 AF)

Контролното прозорче „CutControl“ (9) што се расклопува напред служи за прецизно водење на кружната пила по направената линија за сечење на делот што се обработува. Контролното прозорче „CutControl“ (9) има по една ознака за правоаголно сечење и за сечење под агол од 45°.

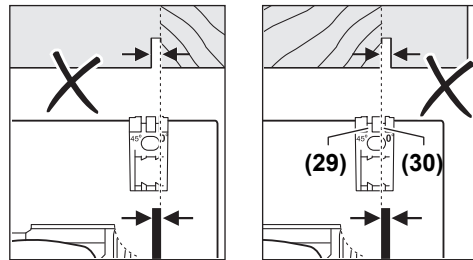
Ознаката за сечење 0° (30) ја прикажува позицијата на сечилото за пила при правоаголно сечење. Ознаката за сечење 45° (29) ја прикажува позицијата на сечилото за пила при сечење под агол од 45°.



За прецизен рез поставете ја кружната пила на делот што се обработува како што е прикажано на сликата. Најдобро е да направите пробен рез.

Ознаки за сечење (PKS 55)

Ознаката за сечење 0° (30) ја прикажува позицијата на сечилото за пила при правоаголно сечење. Ознаката за сечење 45° (29) ја прикажува позицијата на сечилото за пила при сечење под 45°.



За прецизен рез поставете ја кружната пила на делот што се обработува како што е прикажано на сликата. Најдобро е да направите пробен рез.

Ставање во употреба

- **Внимавајте на електричниот напон!** Напонот на струјниот извор мора да одговара на оној кој е наведен на спецификационата плочка на електричниот алат.

Вклучување/исклучување

За **ставање во употреба** на електричниот алат најпрво активирајте ја блокадата при вклучување (1) и **потоа** притиснете го прекинувачот за вклучување/исклучување (2) и држете го притиснат.

За да го **исклучите** електричниот алат, отпуштете го прекинувачот за вклучување/исклучување (2).

Напомена: Поради безбедносни причини прекинувачот за вклучување/исклучување (2) не се блокира, туку мора постојано да се држи притиснат за време на работата.

Совети при работењето

- **Пред било каква интервенција на електричниот алат, извлечете го струјниот приклучок од ѕидната дозна.**

Ширината на сечењето варира во зависност од користениот сечило за пила.

Заштитете ги сечилата за пила од удари.

Насочете го електричниот алат рамномерно и со мал притисок во насоката на сечење за да добиете добар квалитет од сечењето. Прекумерното движење значително го намалува работниот век на алатите за вметнување и може да го оштети електричниот алат.

Јачината на пилата и квалитетот на сечењето значително зависат од состојбата и формата на запците на сечилото за пила. Затоа користете само остри и соодветни сечила за пила за делот што го обработувате.

Сечење на дрво

Правилниот избор на сечило за пила зависи од видот, квалитетот на дрвото и од тоа дали ќе се прават должински или напречни резови.

При должински резови на смреки, настануваат долги, спирални струготини. Притоа, исфрлувачот на струготини (16) може да се затне.

Права што настанува при обработка на даб и бука е особено штетна по здравјето, затоа работете со всисувач за прав.

Сечење на обоени метали

Напомена: Користете остро сечило за пила погодно исклучиво за обоени метали. Ова овозможува чист рез и го спречува заглавувањето на сечилото за пила.

Водете го вклучениот електричен алат на делот што се обработува и внимателно сечете го. Работете на крај со мало движење напред и продолжете без прекини.

При сечење на профили, секогаш започнувајте со сечење на потесната страна, кај U-профили не почнувајте на отворената страна. Зацврстете ги долгите профили, за да избегнете заглавување на сечилото за пила и повратен удар на електричниот алат.

Сечење со паралелен граничник (види слика Н)

Паралелниот граничник (10) овозможува прецизни резови по должината на делот што се обработува, како на пример сечење на ленти со исти димензии.

Олабавете ја пеперутка-завртката (8) и турнете ја скалата на паралелниот граничник (10) низ отворот на основната плоча (12). Поставете ја саканата ширина на резот како вредност на скалата на соодветните ознаки за сечење (30) одн. (29), види дел „Ознаки за сечење“. Повторно зацврстете ја пеперутка-завртката (8).

Сечење со шина водилка (види слики I–K)

Со помош на шината водилка (31) може да правите праволиниски резови.

Лепливиот слој го спречува лизгањето на шината водилка и ја негува површината на делот што се обработува.

Шината водилка (31) може да се продолжи. Свртете ја шината водилка (31) за 180° и вклопете ги двете шини водилки (31). За фиксирање притиснете го копчето (32). За демонтажа притиснете го копчето (32) на другата страна и извлечете ги шините водилки (31).

Шината водилка (31) на горната страна има две ознаки. Страната со ознаката „90°“ користете ја за сечење под десен агол, а страната со ознаката „45°“ користете ја за сите други видови сечења со закосување.

Гумената лента на шината водилка при сечење под агол од 90° и 45° овозможува заштита од кинење, односно при сечење на дрвени материјали го спречува кинењето на горната површина на материјалот.

При првото сечење, гумената лента се адаптира на Вашата тркалезна пила и малку се отсекува.

Напомена: Шината водилка (31) мора да стои рамно на делот што се обработува и не смее да стрчи.

Доколку шината водилка (31) стрчи надвор од краевите на делот што се обработува, не ја оставајте тркалезната пила на шината водилка (31), без притоа цврсто да ја држите пилата. Шината водилка (31) е изработена од пластика и не може да ја поднесе тежината на тркалезната пила.

Прицврстете ја шината водилка (31) со специјални столарски стеги (33) на делот што се обработува.

Внимавајте испакнатината на внатрешната страна од столарските стеги (33) да легне во соодветниот жлеб на шината водилка (31).

Вклучете го електричниот алат водете го рамномерно со лесен притисок во правецот на сечење.

Одржување и сервис

Одржување и чистење

- ▶ Пред било каква интервенција на електричниот алат, извлечете го струјниот приклучок од ѕидната дозна.
- ▶ Одржувајте ги чисти електричниот алат и отворите за проветрување, за да може добро и безбедно да работите.

Доколку е потребно користење на приклучен кабел, тогаш набавете го од **Bosch** или специјализирана продавница за **Bosch**-електрични алати, за да избегнете загрозување на безбедноста.

Осцилаторниот заштитен капак мора секогаш слободно да се движи и да се затвора. Пределот околу осцилаторниот заштитен капак секогаш треба да биде чист. Отстранете ги прашина и струганиците со четка. Необложените сечила за пила може да се заштитат од корозија со тенок слој на безкиселинско масло. Пред сечењето, отстранете го маслото, за да не остави дамки на дрвото.

Остатоците од смола и лепак на сечилото за пила го нарушуваат квалитетот на сечењето. Затоа, чистете ги сечилата за пила веднаш по употребата.

Сервисна служба и совети при користење

Сервисната служба ќе одговори на Вашите прашања во врска со поправката и одржувањето на Вашиот производ како и резервните делови. Ознаки за експлозија и информации за резервните делови исто така ќе најдете на: www.bosch-pt.com

Тимот за советување при користење на Bosch ќе ви помогне доколку имате прашања за нашите производи и опрема.

За сите прашања и нарачки на резервни делови, Ве молиме наведете го 10-цифрениот број од спецификационата плочка на производот.

Северна Македонија

Д.Д.Електрис

Сава Ковачевиќ 47Њ, број 3

1000 Скопје

Е-пошта: dimce.dimcev@servis-bosch.mk

Интернет: www.servis-bosch.mk

Тел./факс: 02/ 246 76 10

Моб.: 070 595 888

Д.П.Т.У “РОЈКА”

Јани Лукровски бб; Т.Ц Автокоманда локал 69

1000 Скопје

Е-пошта: servisrojka@yahoo.com

Тел: +389 2 3174-303
 Моб: +389 70 388-520, -530

Дополнителни адреси на сервиси може да најдете под:

www.bosch-pt.com/serviceaddresses

Отстранување

Електричните алати, опремата и амбалажите треба да се отстранат на еколошки прифатлив начин.



Не ги фрлајте електричните алати во домашната канта за отпадоци!

Само за земјите од ЕУ:

Според Европската регулатива 2012/19/EU за електрични и електронски уреди и нивната имплементација во националното право, електричните алати што се вон употреба мора одделно да се собираат и да се рециклираат на еколошки прифатлив начин.

Доколку се отстрануваат неправилно, електричната и електронската опрема може да имаат штетни влијанија врз животната средина и здравјето на луѓето поради можното присуство на опасни материи.

Srpski

Bezbednosne napomene

Opšte sigurnosne napomene za električne alate

⚠ UPOZORENJE Pročitajte sva sigurnosna upozorenja, uputstva, ilustracije i specifikacije isporučene uz ovaj električni alat. Propusti u pridržavanju svih dolenađenih uputstava mogu imati za posledicu električni udar, požar i/ili teške povrede.

Čuvajte sva upozorenja i uputstva za buduću upotrebu.

Pojam „električni alat“ upotrebljen u upozorenjima odnosi se na električne alate sa pogonom na struju (sa kablom) i na električne alate sa akumulatorskim pogonom (bez kabla).

Sigurnost radnog područja

- ▶ **Držite vaše radno područje čisto i dobro osvetljeno.**
Nered ili neosvetljena radna područja mogu voditi nesrećama.
- ▶ **Ne radite sa električnim alatom u okolini ugroženoj eksplozijom, u kojoj se nalaze zapaljive tečnosti, gasovi ili prašina.** Električni alati stvaraju varnice koje mogu zapaliti prašinu ili isparenja.
- ▶ **Držite podalje decu i druge osobe za vreme korišćenja električnog alata.** Stvari koje vam odvrćaju pažnju mogu dovesti do gubitka kontrole.

Električna sigurnost

- ▶ **Priključni utikač električnog alata mora odgovarati utičnici. Utikač ne sme nikako da se menja. Ne upotrebljavajte adaptere utikača zajedno sa električnim alatima zaštićenim uzemljenjem.**
Nemodifikovani utikači i odgovarajuće utičnice smanjuju rizik od električnog udara.
- ▶ **Izbegavajte kontakt telom sa uzemljenim površinama kao što su cevi, radijatori, šporeti i frižideri.** Postoji povećani rizik od električnog udara ako je vaše telo uzemljeno.
- ▶ **Držite električni alat što dalje od kiše ili vlage.** Prodor vode u električni alat povećava rizik od električnog udara.
- ▶ **Kabl ne koristite u druge svrhe. Nikada ne koristite kabl za nošenje električnog alata, ne vucite ga i ne izvlačite ga iz utičnice. Držite kabl dalje od vreline, ulja, oštih ivica ili pokretnih delova.** Oštećeni ili umršeni kablovi povećavaju rizik od električnog udara.
- ▶ **Ako sa električnim alatom radite na otvorenom, upotrebljavajte samo produžne kablove koji su pogodni za upotrebu na otvorenom.** Upotreba kabla pogodnog za upotrebu na otvorenom smanjuje rizik od električnog udara.
- ▶ **Ako ne možete da izbegnete rad sa električnim alatom u vlažnoj okolini, koristite zaštitni uređaj diferencijalne struje (RCD).** Upotreba zaštitnog uređaja diferencijalne struje smanjuje rizik od električnog udara.

Sigurnost osoblja

- ▶ **Budite pažljivi, pazite na to šta radite i postupajte razumno tokom rada sa vašim električnim alatom. Ne koristite električni alat ako ste umorni ili pod uticajem droge, alkohola ili lekova.** Momenat nepažnje kod upotrebe električnog alata može rezultirati ozbiljnim povredama.
- ▶ **Nosite ličnu zaštitnu opremu. Uvek nosite zaštitne naočare.** Nošenje zaštitne opreme, kao što je maska za prašinu, sigurnosne cipele koje ne klizu, zaštitni šlem ili zaštita za sluh, zavisno od vrste i upotrebe električnog alata, smanjuje rizik od povreda.
- ▶ **Izbegavajte nenamerno puštanje u rad. Uverite se da je električni alat isključen, pre nego što ga priključite na struju i/ili na akumulator, uzmete ga ili nosite.**
Nošenje električnog alata sa prstom na prekidaču ili priključivanje na struju uključenog električnog alata vodi do nesreće.
- ▶ **Uklonite bilo kakve ključeve za podešavanje ili ključeve za zavrtnjeve, pre nego što uključite električni alat.** Ostavljanje ključa za zavrtnjeve ili ključa prikačenog na rotirajući deo električnog alata može rezultirati ličnom povredom.
- ▶ **Izbegavajte neprirodno držanje tela. Pobrinite se uvek da stabilno stojite i u svako doba održavajte ravnotežu.** Ovo omogućava bolje upravljanje električnim alatom u neočekivanim situacijama.
- ▶ **Nosite pogodnu odeću. Ne nosite široku odeću ili nakit. Držite kosu i odeću dalje od pokretnih delova.**

Pokretni delovi mogu zahvatiti široku odeću, nakit ili dugu kosu.

- ▶ **Ako mogu da se montiraju uređaji za usisavanje i skupljanje prašine, uverite se da li su priključeni i upotrebljeni kako treba.** Usisavanje prašine može smanjiti rizike koji su povezani sa prašinom.
- ▶ **Ne dozvolite da pouzdanje koje ste stekli čestom upotrebom alata utiče na to da postanete neoprezni i da zanemarite sigurnosne principe za upotrebu alata.** Neoprezno delovanje može prouzrokovati teške povrede u deliću sekunde.

Upotreba i briga o električnim alatima

- ▶ **Ne preopterećujte aparat. Upotrebljavajte električni alat koji je pogodan za vaš zadatak.** Odgovarajući električni alat radi bolje i sigurnije tempom za koji je projektovan.
- ▶ **Ne koristite električni alat čiji je prekidač u kvaru.** Svaki električni alat koji se ne može kontrolisati prekidačem je opasan i mora se popraviti.
- ▶ **Izvučite utikač iz utičnice i/ili izvadite akumulatorsku bateriju iz električnog alata, ukoliko je to moguće, pre nego što izvršite bilo kakva podešavanja, promenu pribora ili pre nego što uskladištite električni alat.** Takve preventivne sigurnosne mere smanjuju rizik od slučajnog pokretanja električnog alata.
- ▶ **Čuvajte nekorišćene električne alate izvan doma deca i ne dozvoljavajte korišćenje alata osobama koje ne poznaju isti ili nisu pročitale ova uputstva.** U rukama neobučenih korisnika električni alati postaju opasni.
- ▶ **Održavajte električni alat i pribor. Proverite da li pokretni delovi aparata besprekorno funkcionišu i da li su dobro povezani, da li su delovi možda polomljeni ili su tako oštećeni da je ugroženo funkcionisanje električnog alata. Pre upotrebe popravite alat ukoliko je oštećen.** Mnoge nesreće su prouzrokovane lošim održavanjem električnih alata.
- ▶ **Održavajte alate za sečenje oštre i čiste.** Sa adekvatno održanim alatom za sečenje sa oštirim sečivima manja je verovatnoća da će doći do zapinjanja i upravljanje je jednostavnije.
- ▶ **Upotrebljavajte električni alat, pribor, alate koji se umeću itd. prema ovim uputstvima. Obratite pažnju pritom na uslove rada i posao koji morate obaviti.** Upotreba električnog alata za namene drugačije od predviđenih može voditi opasnim situacijama.
- ▶ **Održavajte drške i prihvatne površine suvim, čistim i bez ostataka ulja ili masnoće.** Klizave drške ili prihvatne površine ne omogućavaju bezbedno rukovanje i upravljanje alatom u neočekivanim situacijama.

Servisiranje

- ▶ **Neka vam vaš električni alat popravlja samo kvalifikovano osoblje, koristeći samo originalne rezervne delove.** Ovo će osigurati očuvanje bezbednosti električnog alata.

Sigurnosne napomene za kružne testere

Postupci sečenja

- ▶ **⚠ OPASNOST: Držite ruke podalje od područja sečenja i sečiva. Drugu ruku držite na dodatnoj dršci ili kućištu motora.** Ako držite testeru sa obe ruke, one ne mogu doći u dodir sa sečivom.
- ▶ **Ne podvlačite ruke ispod predmeta obrade.** Štitnik vas ne može zaštititi od oštrice ispod predmeta obrade.
- ▶ **Prilagodite dubinu sečenja debljini predmeta obrade.** Ispod predmeta obrade ne bi trebalo da viri ceo zub zubaca testere.
- ▶ **Tokom sečenja nikada ne držite radni komad u rukama ili na nogama. Pričvrstite radni komad za stabilnu podlogu.** Važno je da ispravno postavite podlogu za rad kako biste umanjili opterećenost tela, savijanje sečiva ili gubitak kontrole.
- ▶ **Električni alat držite za izolovane prihvatne površine prilikom izvođenja operacije gde rezni pribor može doći u kontakt sa skrivenim žicama ili sopstvenim kablom.** Kontakt sa provodnom žicom može dovesti do toga da izloženi metalni delovi električnog alata postanu provodni što rukovaoaca može izložiti električnom udaru.
- ▶ **Prilikom uzdužnog sečenja uvek koristite paralelni graničnik ili vodicu za ravne ivice.** Ovo poboljšava preciznost reza i smanjuje megućnost za savijanje sečiva.
- ▶ **Uvek koristite sečiva pravilne veličine i oblika (dijamantski ili okrugli) sa nasadnim otvorima.** Sečiva koja ne odgovaraju potpurnom hardveru testere će raditi van centra, što će dovesti do gubitka kontrole.
- ▶ **Nikada ne koristite oštećene ili neispravne podloške sečiva ili zavrtanj.** Podloške sečiva i zavrtanj su posebno dizajnirani za vašu testeru, za optimalne performanse i bezbedan rad.

Uzroci povratnog udarca i povezana upozorenja

- povratni udarac je iznenadna reakcija na priklješteno, zaglavljeno ili pogrešno poravnato sečivo testere, koje dovodi do toga da se testera nekontrolisano podigne sa predmeta obrade prema rukovaoacu;
 - kada je sečivo priklješteno ili zaglavljeno sa zasekom koji se zatvara na dole, sečivo se zaustavlja i reakcija motora pogoni jedinicu brzo unazad ka rukovaoacu;
 - ako se sečivo uvrne ili pogrešno poravnata prilikom sečenja, zubi na zadnjoj ivici sečiva mogu da se zariju u gornju površinu drveta i na taj način dovedu da sečivo iskoči iz zaseka i skoči unazad prema rukovaoacu.
- Povratni udarac je rezultat pogrešne upotrebe testere i/ili pogrešnih postupaka, odnosno uslova prilikom rada i može se izbeći preduzimanjem odgovarajućih mera opreza kako je naznačeno u nastavku.

- ▶ **Čvrsto držite testeru obema rukama i postavite ruke u položaj koji vam omogućava da se oduprete sili povratnog udarca. Postavite telo na bilo koju stranu sečiva, ali nikako u liniji sa sečivom.** Povratni udarac može dovesti do toga da testera odskoči unazad, ali

rukovalac može da kontroliše sile povratnog udarca, ako preduzme odgovarajuće mere opreza.

- ▶ **Kada sečivo zapinje ili ako se sečenje prekida iz bilo kog razloga, otpustite okidač i držite testeru statičnom u materijalu dok se sečivo u potpunosti ne zaustavi. Nikada ne pokušavajte da izvadite testeru iz reza ili da je povučete unazad dok se sečivo kreće, u suprotnom može doći do povratnog udarca.** Istražite i preduzmite korektivne korake kako biste uklonili uzrok zapinjanja sečiva.
- ▶ **Kada ponovo postavljate testeru u predmet obrade, centrirajte sečivo testere u zasek tako da zubi testere ne budu u materijalu.** Ako sečivo testere zapinje, može krenuti ka gore ili može doći do njenog povratnog udara sa predmeta obrade kada se ponovo započne sečenje.
- ▶ **Poduprite velike ploče kako biste umanjili rizik od priklještenja sečiva ili povratnog udarca.** Velike ploče imaju običaj da ulegnu pod sopstvenom težinom. Ispod ploče sa obe strane, blizu linije sečenja i blizu ivice ploče, moraju se postaviti potpore.
- ▶ **Ne koristite istupljena ili oštećena sečiva.** Nezaoštrjena ili nepravilno postavljena sečiva prave uske zaseke, što dovodi do prekomernog trenja, savijanja sečiva i povratnog udarca.
- ▶ **Poluge za zaključavanje dubine sečiva i podešavanje kosine moraju biti pritegnute i osigurane pre započinjanja sečenja.** Ako se podešavanja sečiva pomere tokom sečenja, može doći do zapinjanja ili povratnog udarca.
- ▶ **Budite posebno oprezni prilikom pravljenja rezova u zidovima ili drugim slepim oblastima.** Istureno sečivo može iseći predmete, što može dovesti do povratnog udarca.

Funkcija donjeg štitnika

- ▶ **Pre svake upotrebe proverite da li se donji štitnik pravilno zatvara. Ne rukujte testerom ako se donji štitnik ne pomera slobodno i ako se ne zatvara trenutno. Nikada ne učvršćujte sponom i ne vezujte donji štitnik u otvorenom položaju.** Ako se testera slučajno ispusti, može doći do savijanja donjeg štitnika. Podignite donji štitnik drškom na izvlačenje i uverite se da se slobodno pokreće i da ne dodiruje oštricu ili bilo koji drugi deo, u svim uglovima i dubinama sečenja.
- ▶ **Proverite rad opruge donjeg štitnika. Ako štitnik i opruga ne rade ispravno, pre upotrebe se moraju servisirati.** Donji štitnik može da se sporo pokreće zbog oštećenih delova, lepljivih naslaga ili nakupljenih ostataka.
- ▶ **Donji štitnik se može uvući ručno samo za specijalna sečenja kao što su odsecanja sa ukopavanjem i kombinovanih odsecanja. Podignite donji štitnik uvlačenjem ručice i čim sečivo uđe u materijal, morate otpustiti donji štitnik.** Kod drugih vrsta sečenja, donji štitnik treba da radi automatski.
- ▶ **Uvek proverite da li donji štitnik prekriva sečivo pre nego što postavite testeru na klupu ili pod.** Nezaštićeno

sečivo koje se kotrlja će dovesti do toga da se testera kreće unazad i da seče sve što joj se nađe na putu. Obratite pažnju na to koliko je vremena potrebno da se sečivo zaustavi nakon otpuštanja prekidača.

Dodatne sigurnosne napomene

- ▶ **Nemojte rukama hvatati otvor za izbacivanje opiljaka.** Rotirajućim delovima možete da se povredite.
- ▶ **Dok radite nemojte držati testeru iznad glave.** Na taj način nemate odgovarajuću kontrolu nad električnim alatom.
- ▶ **Koristite odgovarajuće aparate za detekciju, da biste pronašli skrivene vodove snabdevanja, ili pozovite lokalnog distributera električne energije.** Kontakt sa električnim vodovima može da dovede do požara i strujnog udara. Oštećenja gasovoda mogu da dovedu do eksplozije. Prodiranje u cevovod sa vodom može da uzrokuje materijalnu štetu ili strujni udar.
- ▶ **Električni alat nemojte stacionarno upotrebljavati.** Nije predviđen za rad na postolju za testeru.
- ▶ **Obezbedite radni komad.** Radni komad koji čvrsto drže zatezni uređaji ili stega sigurniji je nego kada se drži rukom.
- ▶ **Prilikom „Zasecanja uranjanjem“, pazite kod zasecanja koje nije pod pravim uglom, da vodeća ploča testere ne bude pomerena u stranu.** Pomeranje u stranu može da dovede do priklještenja lista testere, a time i do povratnog udarca.
- ▶ **Nemojte upotrebljavati listove testera od HSS čelika.** Takvi listovi testere mogu lako da se slome.
- ▶ **Nemojte testerisati metale koji sadrže gvožđe.** Užareni opiljci mogu da zapale usisivač prašine.
- ▶ **Nosite zaštitnu masku za prašinu.**
- ▶ **Sačekajte da se električni alat umiri, pre nego što ga odložite.** Upotrebljeni alat se može zakačiti i gubitkom kontrole voditi preko električnog alata.

Opis proizvoda i primene



Pročitajte sve bezbednosne napomene i uputstva. Propusti u poštovanju bezbednosnih napomena i uputstava mogu da prouzrokuju električni udar, požar i/ili teške povrede.

Vodite računa o slikama u prednjem delu uputstva za rad.

Predviđena upotreba

Električni alat je predviđen za izvođenje uzdužnih i poprečnih rezova pri čvrstoj podlozi sa pravim postupkom sečenja i na iskošenju u drvetu. Odgovarajućim listovima testere možete takođe da sečete nečelične metale tankih zidova, npr. profile.

Obrada čeličnih metala nije dozvoljena.

Komponente sa slike

Označavanje brojevima prikazanih komponenata odnosi se na prikaz električnog alata na grafičkoj stranici.

- | | |
|--|---|
| <ul style="list-style-type: none"> (1) Blokada uključivanja prekidača za uključivanje/isključivanje (2) Prekidač za uključivanje/isključivanje (3) Dodatna drška (izolirana površina za držanje) (4) Taster za blokadu vretena (5) Skala ugla iskošenja (6) Ključ sa unutrašnjim šestougaonim urezom (7) Leptir zavrtnaj za biranje ugla iskošenja (8) Leptir zavrtnaj za paralelni graničnik (9) Providni prozor za liniju reza „CutControl“ (PKS 55 A/PKS 55-2 A/PKS 66 A/PKS 66 AF/PKS 66-2 AF) (10) Paralelni graničnik (11) Klateća zaštitna hauba (12) Osnovna ploča (13) Poluga za podešavanje klateće zaštitne haube (14) Leptir zavrtnaj za biranje ugla iskošenja (15) Zaštitna hauba (16) Izbacivač piljevine | <ul style="list-style-type: none"> (17) Ručka (izolirana površina za držanje) (18) Zatezni zavrtnaj sa podloškom (19) Zatezna prirubnica (20) List kružne testere^{a)} (21) Prihvatna prirubnica (22) Vreteno testere (23) Usisno crevo^{a)} (24) Cev za skretanje piljevine (25) Kutija za prašinu/piljevinu^{a)} (26) Klizač za kutiju za prašinu/piljevinu (27) Stezna poluga za biranje dubine reza (28) Skala za dubinu rezanja (29) Oznaka za rezanje 45° (30) Oznaka za rezanje 0° (31) Vodeća šina^{a)} (32) Taster za blokadu vodećih šina (33) Stega^{a)} <p>a) Prikazani ili opisani pribor ne spada u standardno pakovanje. Kompletni pribor možete da nadete u našem programu pribora.</p> |
|--|---|

Tehnički podaci

Ručna kružna testera		PKS 55	PKS 55 A PKS 55-2 A	PKS 66 A PKS 66 AF ^{A)} PKS 66-2 AF ^{A)}
Broj artikla		3 603 E00 0..	3 603 E01 0..	3 603 E02 0..
Nominalna ulazna snaga	W	1200	1200	1600
Broj obrtaja u praznom hodu	min ⁻¹	5600	5600	5000
Maks. dubina rezanja				
– Pri uglu iskošenja od 0°	mm	55	55	66
– Pri uglu iskošenja od 45°	mm	38	38	48
Blokada vretena		●	●	●
CutControl		–	●	●
Kutija za prašinu/piljevinu		–	●	●
Dimenzije osnovne ploče	mm	288 x 153	288 x 153	327 x 160
Maks. prečnik lista testere	mm	160	160	190
Min. prečnik lista testere	mm	150	150	184
Maks. debljina osnovnog lista	mm	1,8	1,8	1,8
Prihvatni otvor	mm	20	20	30
Težina ^{B)}	kg	3,9	3,9	5,4
Klasa zaštite		□/II	□/II	□/II

A) PKS 66 AF/PKS 66-2 AF sa vodećom šinom

B) Težina bez voda za priključak na mrežu i bez mrežnog utikača

Podaci važe za nominalne napone [U] od 230 V. Kod napona koji odstupaju i izvođenja specifičnih za zemlje ovi podaci mogu da variraju.

Postupci uključivanja prouzrokuju kratkotrajne padove napona. Kod nepovoljnih uslova na naponskoj mreži mogu da nastanu smetnje na drugim uređajima. Kod mrežnih impedansi manjih od 0,36 Ohm ne očekuju se smetnje.

Napomene o uslovima za priključivanje na mrežu za PKS 66 A/PKS 66 AF/PKS 66-2 AF:

Uređaj ispunjava zahteve standarda IEC 61000-3-11 i podleže uslovnom povezivanju. Uređaj može dovesti do povremenih fluktuacija napona zbog nepovoljnih uslova napajanja. Impedansa ovog uređaja je podešena kao $Z_{\text{stvama}} = 0,34 \Omega$. Korisnik mora voditi računa da tačka priključka, sa impedansom Z_{maks} , na koju će se priključiti uređaj ispunjava zahteve za impedansu: $Z_{\text{stvama}} \geq Z_{\text{maks}}$. Ako je Z_{maks} nepoznata, odredite Z_{maks} uz konsultacije sa dobavljačem mrežnog napajanja ili nadležnim organom za napajanje električnom energijom.

Informacije o buci/vibracijama

Vrednosti emisije buke utvrđene u skladu sa **EN 62841-2-5**.

Pod A klasifikovan nivo buke električnog alata tipično iznosi:

PKS 55:

Nivo zvučnog pritiska **95 dB(A)**; nivo zvučne snage **103 dB(A)**. Nesigurnost $K = 3$ dB.

PKS 66:

Nivo zvučnog pritiska **96 dB(A)**; nivo zvučne snage **104 dB(A)**. Nesigurnost $K = 3$ dB.

Nosite zaštitu za sluh!

Ukupne vrednosti vibracije a_h (vektorski zbir tri pravca) i nesigurnost K utvrđeni prema **EN 62841-2-5**:

Sečenje drveta: $a_h = 4,0 \text{ m/s}^2$, $K = 1,5 \text{ m/s}^2$

Sečenje metala: $a_h = 3,0 \text{ m/s}^2$, $K = 1,5 \text{ m/s}^2$

Nivo vibracija i vrednosti emisije buke, koji su navedeni u ovim uputstvima, su izmereni prema standardizovanom mernom postupku i mogu se koristiti za međusobno poređenje električnih alata. Pogodni su i za privremenu procenu emisije vibracije i buke.

Navedeni nivo vibracija i vrednost emisije buke predstavljaju realnu upotrebu električnog alata. Međutim, ako se električni alat upotrebljava za druge namene, sa drugim umetnim alatima ili ako se nedovoljno održava, može doći do odstupanja nivoa vibracija i vrednosti emisije buke. Ovo može u značajnoj meri povećati emisiju vibracija i buke tokom celokupnog perioda korišćenja.

Za tačnu procenu emisije vibracija i buke trebalo bi uzeti u obzir i vreme u kojem je uređaj isključen ili u situaciji da radi, ali nije zaista u upotrebi. Ovo može značajno redukovati emisije vibracija i buke tokom celokupnog perioda korišćenja.

Utvrđite dodatne sigurnosne mere radi zaštite korisnika od delovanja vibracija kao na primer: održavanje električnog alata i umetnog alata, održavanje toplih ruku, organizacija radnih postupaka.

Montaža

- ▶ **Koristite samo listove testere čija je maksimalno dozvoljena brzina veća od broja obrtaja u praznom hodu vašeg električnog alata.**

Montaža/zamena lista kružne testere

- ▶ **Izvučite pre svih radova na električnom alatu mrežni utikač iz utičnice.**
- ▶ **Prilikom montaže lista testere nosite zaštitne rukavice.** Pri dodiru sa listom testere postoji opasnost od povrede.
- ▶ **Nikako ne upotrebljavajte brusne kolutove kao nastavni alat.**

- ▶ **Upotrebljavajte samo listove testere, koji odgovaraju karakteristikama koje su navedene u ovom uputstvu za rad, kao i na električnom alatu, i koji su prekontrolisani prema EN 847-1 i obeleženi na odgovarajući način.**

Izbor lista testere

Pregled preporučenih listova testere naći ćete na kraju ovoga uputstva.

Demontaža lista testere (pogledajte sliku A)

Postavite električni alat radi promene alata najbolje na prednju stranu kućišta motora.

- Pritisnite taster za blokadu vretena (4) i držite ga pritisnutim.
- ▶ **Aktivirajte taster za blokadu vretena (4) samo u stanju mirovanja vretena testere.** Električni alat se može inače oštetiti.
- Odrvnite šestougaonim ključem (6) stezni zavrtnanj (18) u smeru okretanja ①.
- Zaokrenite klateču zaštitnu haubu (11) i držite je čvrsto.
- Skinite steznu prirubnicu (19) i list testere (20) sa vretena testere (22).

Montaža lista testere (vidi sliku A)

Postavite električni alat pri zameni alata najbolje na prednju stranu kućišta motora.

- Očistite list testere (20) i sve stezne delove koje treba montirati.
- Zaokrenite klateču zaštitnu haubu (11) i držite je čvrsto.
- Postavite list testere (20) na prihvatnu prirubnicu (21). Smer sečenja zuba (smer strelice na listu testere) i smer okretanja strelice na zaštitnoj haubi (15) moraju da se podudaraju.
- Postavite steznu prirubnicu (19) i zavrtnje stezni zavrtnanj (18) u smeru okretanja ②. Pazite na pravilan položaj ugradnje prihvatne prirubnice (21) i stezne prirubnice (19).
- Pritisnite taster za blokadu vretena (4) i držite ga pritisnutim.
- Pritegnite šestougaonim ključem (6) stezni zavrtnanj (18) u smeru okretanja ②. Zatezni momenat treba da iznosi 6–9 Nm, što odgovara konkretno ¼ obrta.

Usisavanje prašine/piljevine (vidi slike B–E)

Prašine od materijala kao što je premaz koji sadrži olovo, neke vrste drveta, minerali i metal mogu biti štetni po zdravlje. Dodir ili udisanje prašine mogu izazvati alergijske reakcije i/ili oboljenja disajnih puteva radnika ili osoba koje se nalaze u blizini.

Neke prašine kao od hrasta i buke važe kao izazivači raka, posebno u vezi sa dodatnim materijama za obradu drveta

(hromati, zaštitna sredstva za drvo). Sa materijalom koji sadrži azbest smeju raditi samo stručnjaci.

- Koristite što je više moguće usisavanje prašine pogodno za materijal.
- Pobrinite se za dobro provetranje radnog mesta.
- Preporučuje se, da se nosi zaštitna maska za disanje sa klasom filtera P2.

Obratite pažnju na propise za materijale koje treba obrađivati u Vašoj zemlji.

► **Izbegavajte sakupljanje prašine na radnom mestu.**

Prašine se mogu lako zapaliti.

Napomena: Koristite prilikom testerisanja uvek cev za skretanje (24) ili kutiju za prašinu/piljevinu (25) da ne biste bili pogođeni letećim opiljcima.

Cev za skretanje (24) može da se koristi sa ili bez priključenog usisivača za prašinu/piljevinu. Nakon upotrebe okrenite cev za skretanje tako da vas ne pogode opiljci i utaknite je čvrsto u izlaz za piljevinu (16).

Spoljno usisavanje (vidi sliku B)

Natakните usisno crevo (23) (pribor) na izlaz za piljevinu (16). Povežite usisno crevo (23) sa usisivačem za prašinu (oprema). Pregled priključaka na različite usisivače naći ćete na kraju ovog uputstva.

Električni alat možete direktno da priključite na utičnicu Bosch univerzalnog usisivača sa mehanizmom za daljinski start. Ovaj automatski startuje pri uključivanju električnog alata.

Usisivač mora biti predviđen za materijal koji treba obrađivati.

Koristite prilikom usisavanja posebno po zdravlje štetnih prašina, prašine koje izazivaju rak ili suvih prašina specijalan usisivač.

Samostalno usisavanje (vidi slike C – E)

Kutija za prašinu/piljevinu (25) može da se koristi za manje radove sa zatvorenim klizačem (26). Prilikom većih radova ostavite klizač otvoren kako bi piljevina mogla da ispadne. Utaknite kutiju za prašinu/piljevinu (25) čvrsto u izlaz za piljevinu (16).

Praznite kutiju za prašinu/piljevinu (25) pravovremeno radi očuvanja efikasnosti.

Da biste ispraznili kutiju za prašinu/piljevinu (25) izvucite je iz izlaza za piljevinu (16). Pritisnite klizač (26) ka gore, okrenite kutiju za prašinu/piljevinu (25) na stranu i ispraznite je.

Očistite priključne nastavke kutije za prašinu/piljevinu (25) pre nego što ih nataknete.

Rad

- **Izvucite pre svih radova na električnom alatu mrežni utikač iz utičnice.**

Vrste režima rada

Podešavanje dubine reza (vidi sliku F)

- **Prilagodite dubinu reza debljini radnog komada.** Ne bi trebalo da se vidi ispod radnog komada više od pune visine zuba.

Popustite steznu polugu (27). Za manju dubinu reza pomerite testeru od osnovne ploče (12), za veću dubinu reza pritisnite testeru ka osnovnoj ploči (12). Podesite željenu meru na skali za dubinu reza. Ponovo pritegnite steznu polugu (27).

Podešavanje ugla iskošenja

Popustite leptir zavrtnje (7) i (14). Okrenite testeru bočno. Podesite željenu meru na skali (5). Ponovo pritegnite leptir zavrtnje (7) i (14).

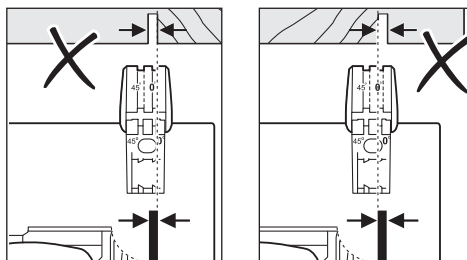
Napomena: Kod iskošenih rezova je dubina reza manja od vrednosti prikazane na skali dubine reza (28).

Oznake za rezanje (videti sliku G)

(PKS 55 A/PKS 55-2 A/PKS 66 A/PKS 66 AF/PKS 66-2 AF)

Prozor „CutControl“ (9), koji možete da rasklopite ka napred, služi za precizno vođenje kružne testere duž linije za rezanje koja je postavljena na radni komad. Prozor „CutControl“ (9) ima po jednu oznaku za pravougaoni rez i za rez pod uglom od 45°.

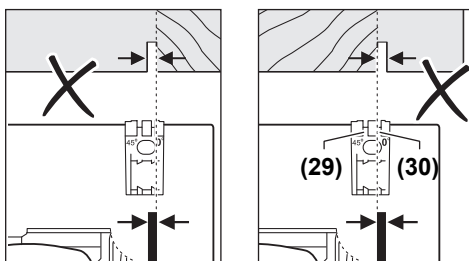
Oznaka za rezanje 0° (30) prikazuje položaj lista testere kod pravougaonog reza. Oznaka za rezanje 45° (29) prikazuje položaj lista testere kod reza pod uglom od 45°.



Za rez tačno po meri postavite kružnu testeru na radni komad kao što je prikazano na slici. Izvedite najbolje jedan probni rez.

Oznake reza (PKS 55)

Oznaka reza 0° (30) prikazuje položaj lista testere kod pravougaonog reza. Oznaka reza 45° (29) prikazuje položaj lista testere kod reza pod uglom od 45°.



Za rez tačno po meri postavite kružnu testeru na radni komad kao što je prikazano na slici. Izvedite najbolje jedan probni rez.

Puštanje u rad

- **Obratite pažnju na napon mreže!** Napon strujnog izvora mora biti usaglašen sa podacima na tipskoj tablici električnog alata.

Uključivanje/isključivanje

Za **puštanje u rad** električnog alata aktivirajte prvo blokadu uključivanja (1) i pritisnite **zanim** prekidač za uključivanje/isključivanje (2) i držite ga pritisnutim.

Da biste **isključili** električni alat, pustite prekidač za uključivanje/isključivanje (2).

Napomena: Iz bezbednosnih razloga prekidač za uključivanje/isključivanje (2) se ne može blokirati, nego mora stalno da bude pritisnut tokom rada.

Uputstva za rad

- **Izvućite pre svih radova na električnom alatu mrežni utikač iz utičnice.**

Širina rezanja varira u zavisnosti od lista testere koji se koristi.

Zaštite listove testere od preloma i udaraca.

Vodite električni alat ravnomerno i sa blagim pomakom u smeru rezanja i tako ostvarite dobar kvalitet rezanja. Previše jak pomak smanjuje vek trajanja nastavaka i može da ošteti električni alat.

Učinkan testisanja i kvalitet reza znatno zavise od stanja i oblika zuba lista testere. Upotrebjavajte stoga samo oštre i listove testere predviđene za materijal koji se obrađuje.

Sečenje drveta

Pravi izbor lista testere upravlja se prema vrsti drveta, kvalitetu drveta i da li se zahtevaju uzdužan ili poprečan rez. Prilikom uzdužnih rezanja smreke nastaju dugi, spiralni opiljci. Zbog toga može da se zapuši izbacivanje piljevine (16).

Prašina od bukovog ili hrastovog drveta je naročito opasna po zdravlje, radite stoga isključivo uz usisavanje prašine.

Testerisanje obojenih metala

Napomena: Koristite isključivo oštar list testere pogodan za obojene metale. Ovo obezbeđuje jedan čist rez i sprečava zaglavlivanje lista testere.

Upravite uključen električni alat prema radnom komadu i oprezno počnite sa testerisanjem. Nakon toga dalje radite sa malim pomakom i bez prekida.

Počnite rez kod profila uvek na uskoj strani, kod U profila nikada na otvorenoj strani. Učvrstite duge profile, da bi izbegli zaglavlivanje lista testere i povratan udarac električnog alata.

Sečenje sa paralelnim graničnikom (pogledajte sliku H)

Paralelni graničnik (10) omogućuje precizne rezove duž ivice radnog komada odnosno sečenje podjednake traka.

Popustite leptir zavrtanj (8) i pomerite skalu paralelnog graničnika (10) kroz vodicu osnovne ploče (12). Podesite željenu širinu reza kao vrednost na skali na odgovarajućoj oznaci sečenja (30) odn. (29), pogledajte poglavlje „Oznake reza“. Ponovo pritegnite leptir zavrtanj (8).

Testerisanje sa vodećom šinom (vidi slike I–K)

Pomoću vodeće šine (31) možete da izvodite pravolinijske rezove.

Adhezivni premaz sprečava klizanje vodeće šine i štiti površinu radnog komada.

Vodeća šina (31) se može produžiti. Da biste to učinili, okrenite vodeću šinu (31) za 180° i postavite zajedno obe vodeće šine (31). Za blokadu pritisnite taster (32). Za demontažu pritisnite taster (32) na drugoj strani i razdvojite vodeće šine (31).

Vodeća šina (31) ima na gornjoj strani dve oznake. Stranu sa oznakom „90°“ koristite za pravougaone rezove, stranu sa oznakom „45°“ koristite za sve ostale iskošene rezove.

Gumena zaptivka na vodećoj šini nudi zaštitu od opiljaka kod rezova od 90° i 45°, koja sprečava prilikom testerisanja drvenih materijala kidanje površine.

Gumena zaptivka se prilagođava pri prvom testerisanju Vašoj kružnoj testerici i pritom se malo oblikuje.

Napomena: Vodeća šina (31) mora uvek dobro da naleže na stranu radnog komada, koji treba da se testerise, i ne sme da ga prelazi.

Ukoliko vodeća šina prelazi kraj radnog komada (31), ne postavljajte kružnu testeru na vodeću šinu (31), a da pritom ne držite čvrsto kružnu testeru. Vodeća šina (31) je od plastike i ne nosi kružnu testeru.

Pričvrstite vodeću šinu (31) specijalnim stegama (33) za radni komad. Pazite da se krivina na unutrašnjoj strani stega (33) nalazi na odgovarajućem udubljenju vodeće šine (31).

Uključite električni alat i vodite ga ravnomerno i sa lakim pomakom u smeru reza.

Održavanje i servis

Održavanje i čišćenje

- **Izvućite pre svih radova na električnom alatu mrežni utikač iz utičnice.**
- **Držite električni alat i proreze za ventilaciju čiste, da bi dobro i sigurno radili.**

Ako je neophodna zamena priključnog voda, onda to mora da izvede **Bosch** ili ovlašćena servisna služba za **Bosch** električne alate, kako biste izbegli ugrožavanje bezbednosti. Klateća zaštitna hauba se mora uvek slobodno pokretati i automatski zatvarati. Držite zato područje oko oscilatorne zaštitne haube uvek čisto. Uklanjajte prašinu i piljevinu četkicom.

Nepresvučene listove testere od nastanka korozije možete da zaštitite tankim slojem ulja bez kiseline. Uklonite pre sečenja ponovo ulje, jer će drvo biti zaprljano.

Ostaci smole ili lepka na listu testere utiče na kvalitet reza. Čistite iz tog razloga listove testere odmah posle upotrebe.

Servis i saveti za upotrebu

Servis odgovara na vaša pitanja u vezi sa popravkom i održavanjem vašeg proizvoda kao i u vezi sa rezervnim delovima. Šematske prikaze i informacije u vezi rezervnih delova naći ćete i pod: www.bosch-pt.com

Bosch tim za konsultacije vam rado pomaže tokom primene, ukoliko imate pitanja o našim proizvodima i njihovom priboru.

Molimo da kod svih pitanja i naručivanja rezervnih delova neizostavno navedete broj artikla sa 10 brojčanih mesta prema tipskoj pločici proizvoda.

Srpski

Bosch Elektroservis
Dimitrija Tucovića 59
11000 Beograd
Tel.: +381 11 644 8546
Tel.: +381 11 744 3122
Tel.: +381 11 641 6291
Fax: +381 11 641 6293
E-Mail: office@servis-bosch.rs
www.bosch-pt.rs

Dodatne adrese servisa pogledajte na:

www.bosch-pt.com/serviceaddresses

Uklanjanje đubreta

Električni alati, pribor i pakovanja treba reciklirati na ekološki prihvatljiv način.



Ne bacajte električni alat u kućni otpad!

Samo za EU-zemlje:

Prema evropskim smernicama 2012/19/EU o starim električnim i elektronskim uređajima i njihovim pretvaranju u nacionalno dobro ne moraju više upotrebljivi električni pribori da se odvojeno sakupljaju i odvoze nekoj regeneraciji koja odgovara zaštiti čovekove okoline.

Ukoliko se elektronski i električni uređaji otklone u otpad na neispravan način, moguće opasne materije mogu da imaju štetno dejstvo na životnu sredinu i zdravlje ljudi.

Slovenščina

Varnostna opozorila

Splošna varnostna navodila za električna orodja

OPOZORILO Preberite vsa varnostna opozorila, navodila, ilustracije in specifikacije, ki so priložene temu električnemu orodju.

Če spodaj navedenih napotkov ne upoštevate, lahko pride do električnega udara, požara in/ali težke poškodbe.

Vsa opozorila in napotke shranite, ker jih boste v prihodnje še potrebovali.

Pojem električno orodje, ki se pojavlja v nadaljnjem besedilu, se nanaša na električna orodja z električnim pogonom (z električnim kablom) in na akumulatorska električna orodja (brez električnega kabla).

Varnost na delovnem mestu

- ▶ **Delovno mesto naj bo vedno čisto in dobro osvetljeno.** Nered in neosvetljena delovna mesta povečajo možnost nezgod.
- ▶ **Električnega orodja ne uporabljajte v okolju, v katerem lahko pride do eksplozij (prisotnost vnetljivih tekočin, plinov ali prahu).** Električna orodja povzročajo iskre, zaradi katerega se lahko prah ali hlapi vnamejo.
- ▶ **Ko uporabljate električno orodje, poskrbite, da v bližini ni otrok ali drugih oseb.** Odvračanje pozornosti lahko povzroči izgubo nadzora nad orodjem.

Električna varnost

- ▶ **Priključni vtič električnega orodja se mora prilegati vtičnici. Spreminjanje vtiča na kakršen koli način ni dovoljeno. Pri ozemljenih električnih orodjih ne uporabljajte adapterskih vtičev.** Nespremenjeni vtiči in ustrezne vtičnice zmanjšujejo tveganje električnega udara.
- ▶ **Izogibajte se telesnemu stiku z ozemljenimi površinami, kot so na primer cevi, grelci, hladilniki in pašniki.** Tveganje električnega udara je večje, če je vaše telo ozemljeno.
- ▶ **Prosimo, da napravo zavarujete pred dežjem ali vlago.** Vdor vode v električno orodje povečuje tveganje za električni udar.
- ▶ **Kabel uporabljajte pravilno. Kabel zavarujte pred vročino, oljem, ostrimi robovi ali premikajočimi se deli.** Poškodovani ali zapleteni kabli povečujejo tveganje električnega udara.
- ▶ **Kadar uporabljate električno orodje zunaj, uporabljajte samo kableske podaljške, ki so primerni za delo na prostem.** Uporaba kableskega podaljška, ki je primeren za delo na prostem, zmanjšuje tveganje za električni udar.
- ▶ **Če je uporaba električnega orodja v vlažnem okolju neizogibna, uporabljajte stikalo za zaščito pred kvarnim tokom.** Uporaba zaščitnega stikala zmanjšuje tveganje električnega udara.

Osebna varnost

- ▶ **Bodite pozorni, pazite kaj delate ter se dela z električnim orodjem lotite z razumom. Ne uporabljajte električnega orodja, če ste utrujeni oziroma če ste pod vplivom mamil, alkohola ali zdravil.** Trenutek nepazljivosti pri uporabi električnega orodja je lahko vzrok za resne telesne poškodbe.
- ▶ **Uporabljajte osebno zaščitno opremo. Vedno uporabljajte zaščito za oči.** Z uporabo zaščitne opreme, kot so protiprašna maska, varnostni čevlji, ki ne drsijo, čelada ali zaščita za sluh, v ustreznih količinah zmanjšate nevarnost poškodb.
- ▶ **Preprečite nenameren vklop orodja. Pred priključitvijo električnega orodja na električno omrežje in/ali na akumulatorsko baterijo in pred dviganjem ali nošenjem se prepričajte, da je električno orodje izklopljeno.** Če električno orodje nosite in imate pri tem prst na stikalo ali pa orodje napajate, ko je stikalo v položaju za vklop, lahko pride do nesreče.
- ▶ **Odstranite vse ključe in izvijače za prilagajanje orodja, preden orodje vključite.** Ključ ali izvijač, ki ga ne odstranite z vrtečega se dela električnega orodja, lahko povzroči telesne poškodbe.
- ▶ **Ne precenjujte svojih sposobnosti. Ves čas trdno stojite in vzdržujte ravnovesje.** To omogoča boljši nadzor nad električnim orodjem v nepričakovanih situacijah.
- ▶ **Bodite primerno oblečeni. Ne nosite ohlapnih oblačil ali nakita. Las in oblačil ne približujte premikajočim se delom.** Ohlapna oblačila, nakit ali dolgi lasje se lahko ujamejo v premikajoče se dele.
- ▶ **Če imate na voljo naprave za priklop sesalnika za prah ali zbiralnih posod, se prepričajte, da so te ustrezno priključene.** Uporaba sistema za zbiranje prahu lahko zmanjša nevarnosti, povezane s prahom.
- ▶ **Naj seznanjenost z orodjem, ki jo pridobite s pogosto uporabo, ne bo razlog za to, da postanete lahkomišeln in ignorirate varnostna načela.** V delčku sekunde lahko nepozorno dejanje pripelje do hude poškodbe.

Uporaba in vzdrževanje električnega orodja

- ▶ **Električnega orodja ne preobremenjujte. Za delo uporabite ustrezno električno orodje.** Pravo električno orodje bo delo opravilo bolje in varneje, in sicer s hitrostjo, za katero je bilo oblikovano.
- ▶ **Električnega orodja ne uporabljajte, če ga s stikalom ne morete vklopiti in izklopiti.** Vsako električno orodje, ki ga ni mogoče nadzirati s stikalom, je nevarno in ga je treba popraviti.
- ▶ **Izvlomite vtič iz vtičnice in/ali odstranite akumulatorsko baterijo, če je le mogoče, in odstranite ter shranite pribor, še preden se lotite popravila orodja.** Ti preventivni varnostni ukrepi zmanjšajo tveganje za nenamerni zagon aparata.
- ▶ **Ko električnih orodij ne uporabljate, jih shranite izven dosega otrok. Osebam, ki orodja ne poznajo ali niso**

prebrale teh navodil za uporabo, orodja ne dovolite uporabljati. Električna orodja so nevarna, če jih uporabljajo neizkušene osebe.

- ▶ **Vzdržujte električna orodja in pribor. Prepričajte se, da so premikajoči se deli pravilno poravnani in da se ne zatikajo ter da deli niso polomljeni. Prav tako preverite, ali je na orodju še kaj drugega, kar bi lahko vplivalo na njegovo delovanje. Če je električno orodje poškodovano, mora biti pred uporabo popravljeno.** Slabo vzdrževana električna orodja so vzrok za mnoge nezgode.
- ▶ **Rezalna orodja naj bodo vedno ostra in čista.** Skrbno negovana rezalna orodja z ostrimi robovi se manj zatikajo in so lažje vodljiva.
- ▶ **Električna orodja, pribor, vsadna orodja in podobno uporabljajte v skladu s temi navodili. Pri tem upoštevajte delovne pogoje in dejavnost, ki jo boste opravljali.** Uporaba električnih orodij v namene, ki so drugačni od predpisanih, lahko privede do nevarnih situacij.
- ▶ **Ročaji in površine za prijemanje naj bodo suhe, čiste in brez olja ali maščobe.** Gladki ročaji in površine za prijemanje ne omogočajo varne uporabe in nadzora orodja v nepričakovanih situacijah.

Servisiranje

- ▶ **Vaše električno orodje naj popravlja samo usposobljeno strokovno osebje, ki naj pri tem uporabi zgolj originalne rezervne dele.** S tem boste zagotovili, da bo orodje varno za uporabo.

Varnostna navodila za krožne žage

Rezanje

- ▶ **⚠ NEVARNOST: dlani ne približujte rezalnemu območju in žaginemu listu. S prosto roko držite za dodatni ročaj ali ohišje motorja.** Če žago držite z obema rokama, se na žaginem listu ne morete urediti.
- ▶ **Ne segajte pod obdelovanec.** Ščitnik vas pod obdelovancem ne more zaščititi pred žaginim listom.
- ▶ **Globino rezanja prilagodite debelini obdelovanca.** Pod obdelovancem ne sme biti viden več kot cel zob žaginega lista.
- ▶ **Obdelovanca med žaganjem nikoli ne držite v rokah ter ga ne polagajte na noge. Obdelovanec pritrdite na stabilno podlago.** Pomembno je, da obdelovanec ustrezno podprete, s čimer zmanjšate izpostavljenost telesa, zatikanje žaginega lista in preprečite izgubo nadzora.
- ▶ **Ko izvajate postopek, pri katerem lahko pride do stika rezalnega nastavka s skrito žico ali lastnim kablom, električno orodje držite za izolirane ročaje.** Ob stiku z žico pod napetostjo se lahko napetost prenese na izpostavljene kovinske dele električnega orodja, uporabnik pa lahko ob tem doživi električni udar.

- ▶ **Pri žaganju vedno uporabite vzporedno vodilo ali ravno robno vodilo.** Tako boste izboljšali natančnost reza in zmanjšali verjetnost zatikanja žaginega lista.
- ▶ **Vedno uporabljajte žagine liste z odprtini za vpenjalni trn ustreznih velikosti in oblik (diamantne v primerjavi z okroglimi).** Žagini listi, ki ne ustrezajo vpenjalni strojni opremi na žagi, se lahko med delovanjem zamaknejo, kar povzroči izgubo nadzora.
- ▶ **Nikoli ne uporabljajte poškodovanih ali nepravilnih podložk ali vijakov.** Podložke žaginega lista in vijak so bili izdelani posebej za vašo žago za varno ter optimalno delovanje.

Vzroki za povratni udarec in s tem povezana opozorila

– povratni udarec je nenadna reakcija na zagozden ali napačno poravnani žagin list, ki povzroči, da žaga uide izpod nadzora in se usmeri stran od obdelovanca proti uporabniku;

– ko je list čvrsto zagozden v ozki zarezi, se zaustavi, odziv motorja pa nenadoma odbije orodje proti uporabniku;

– če se list v zarezi upogne ali zamakne, lahko ozobje na zadnji strani lista zareže v zgornjo površino lesa, zaradi česar list odskoči iz zareze proti obdelovancu.

Povratni udarec je posledica napačne uporabe žage in/ali nepravilnih delovnih postopkov ali pogojev. Temu se lahko izognemo z ustreznimi previdnostnimi ukrepi, ki so navedeni spodaj.

- ▶ **Žago čvrsto držite z obema rokama, roki pa namestite v položaj, v katerem boste najlažje ublažili povratni udarec. S telesom se postavite levo ali desno od žaginega lista, ne v isto linijo.** Povratni udarec lahko odbije žago, a ga lahko uporabnik z ustreznimi previdnostnimi ukrepi ukroti.
- ▶ **Če se žagin list zatika ali se iz kakršnega koli razloga med rezanjem zaustavlja, spustite gumb in žage v obdelovancu ne premikajte, dokler se list popolnoma ne zaustavi. Ko se žagin list premika oz. ko obstaja možnost povratnega udara, ne poskušajte odstraniti ali povleči žage iz obdelovanca.** Ugotovite, v čem je vzrok zatikanja lista in ustrezno ukrepajte.
- ▶ **Če žago znova vklopite, ko je list v obdelovancu, namestite list v zarezo in preverite, da ozobje ni v stiku z materialom.** Če se žagin list zatakne, se lahko odbije oz. lahko pride do povratnega udara, ko žago znova vklopite.
- ▶ **Velike plošče podprite, da tako zmanjšate tveganje zatikanja lista in povratnega udara.** Velike plošče se pogosto povesijo pod lastno težo. Podpornike je treba pod ploščo namestiti na obeh straneh: blizu linije reza in blizu roba plošče.
- ▶ **Ne uporabljajte topih ali poškodovanih žaginih listov.** Zaradi neostrih ali nepravilno nameščenih žaginih listov je lahko ustvarjena zareza ozka, kar povzroči prekomerno trenje, zatikanje žaginega lista in povratne udarce.
- ▶ **Blokirni ročici za globino reza in nastavitve nagiba je treba pred žaganjem pričvrstiti in zavarovati.** Če se nastavitve žaginega lista med žaganjem spremeni, se

lahko list zaradi tega zatakne in pride do povratnega udara.

- ▶ **Bodite še posebej previdni pri žaganju v obstoječe stene ali druga nevidna območja.** Žagin list lahko žaga predmete, ki lahko povzročijo povratni udarec.

Delovanje spodnjega ščitnika

- ▶ **Pred vsako uporabo preverite, ali se spodnji ščitnik pravilno zapira. Žage ne uporabite, če se spodnji ščitnik ne premika prosto in se ne zapre v trenutku. Spodnjega ščitnika ne vpnite ali privežite v odprt položaj.** Če žaga po nesreči pade na tla, se lahko spodnji ščitnik upogne. Spodnji ščitnik dvignite z odpiralno ročico in se pri tem prepričajte, da se pod vsemi koti in pri vseh globinah prosto premika in se ne dotika žaginega lista ali katerega koli drugega dela.
- ▶ **Preverite delovanje vzmeti za spodnji ščitnik. Če ščitnik in vzmet ne delujeta brezhibno, ju je treba pred uporabo popraviti.** Spodnji ščitnik lahko zaradi poškodovanih delov, lepljivih oblog ali nabiranja delcev deluje nepravilno.
- ▶ **Spodnji ščitnik je mogoče ročno odpreti le za posebne reze, kot so na primer potopni in kombinirani rezi. Dvignite spodnji ščitnik z odpiralno ročico. Takoj, ko pride list v stik z obdelovancem, je treba spodnji ščitnik sprostiti.** Pri vseh ostalih načinih rezanja bi moral spodnji ščitnik delovati samodejno.
- ▶ **Spodnji ščitnik mora vedno pokrivati žagin list, preden žago položite na delovno mizo ali tla.** Nezavarovan list v prostem teku povzroči vzratno gibanje žage, pri čemer bo žagal vse, kar mu bo stalo na poti. Upoštevajte čas, ki je potreben za zaustavitev žaginega lista po sprostitvi stikala.

Dodatna varnostna navodila

- ▶ **Z rokami ne segajte v izmet odrezkov.** Na vrtečih se delih se lahko poškodujete.
- ▶ **Žage ne uporabljajte nad glavo.** Tako nimate zadostnega nadzora nad električnim orodjem.
- ▶ **Za iskanje skritih oskrbovalnih vodov uporabljajte ustrezne iskalne naprave ali se o tem pozanimajte pri lokalnem podjetju za oskrbo z vodo, elektriko ali plinom.** Stik z električnim vodom lahko povzroči požar ali električni udar. Poškodbe na plinovodu so lahko vzrok za eksplozijo, vdor v vodovodno omrežje pa lahko povzroči materialno škodo ali električni udar.
- ▶ **Električnega orodja ne uporabljajte stacionarno.** Orodje ni zasnovano za delo na mizi za žago.
- ▶ **Zavarujte obdelovanec.** Obdelovanec bo proti premikanju bolje zavarovan z vpenjalnimi pripravami ali s primežem, kot če bi ga držali z roko.
- ▶ **Pri potopnem rezanju, ki ni izvedeno pod pravim kotom, preprečite stransko premikanje vodilne plošče žage.** Stransko premikanje lahko vodi do zagozdenja žaginega lista in s tem povratnega udara.
- ▶ **Ne uporabljajte žaginih listov iz visokoučinkovitega hitroreznega jekla.** Takšni žagini listi se lahko zlomijo.

- ▶ **Ne žagajte železnih kovin.** Zaradi razbeljenih odrezkov se lahko vname odsesavanje prahu.
- ▶ **Nosite zaščitno masko proti prahu.**
- ▶ **Pred odlaganjem električnega orodja počakajte, da se orodje popolnoma ustavi.** Nastavek se lahko zatakne, zaradi česar lahko izgubite nadzor nad električnim orodjem.

Opis izdelka in storitev



Preberite vsa varnostna opozorila in navodila. Neupoštevanje varnostnih opozoril in navodil lahko povzroči električni udar, požar in/ali hude poškodbe.

Upoštevajte slike na začetku navodil za uporabo.

Namenska uporaba

Električno orodje je namenjeno za to, da na trdni podpori žagajte v les v naslednjih smereh: vzdolž in prečno z ravnim potekom reza in pod poševnim kotom. Z ustreznimi žaginimi listi lahko režete tudi predmete iz neželeznih kovin s tankimi stenami, npr. profile.

Obdelava železnih kovin ni dovoljena.

Komponente na sliki

Oštevilčenje komponent na sliki se nanaša na shemo električnega orodja na strani s shemami.

- (1) Zaklep stikala za vklop/izklop
- (2) Stikalo za vklop/izklop
- (3) Pomožni ročaj (izolirana oprijemalna površina)
- (4) Tipka za blokado vretena
- (5) Skala za zajeralne kote
- (6) Šestrobi ključ
- (7) Krilni vijak za izbiro zajeralnega kota

- (8) Krilni vijak za vzporedno vodilo
- (9) Kontrolno okence za linijo rezanja „CutControl“ (PKS 55 A/PKS 55-2 A/PKS 66 A/PKS 66 AF/PKS 66-2 AF)
- (10) Vzporedno vodilo
- (11) Nihajni zaščitni pokrov
- (12) Osnovna plošča
- (13) Ročica za nastavljanje nihajnega zaščitnega pokrova
- (14) Krilni vijak za izbiro zajeralnega kota
- (15) Zaščitni pokrov
- (16) Izmet odrezkov
- (17) Ročaj (izolirana oprijemalna površina)
- (18) Zatezni vijak s podložko
- (19) Vpenjalna prirobnica
- (20) Krožni žagin list^{a)}
- (21) Prijemalna prirobnica
- (22) Vreteno žage
- (23) Cev za odsesavanje^{a)}
- (24) Preusmerjevalnik za odrezke
- (25) Zabojnik za prah/oblance^{a)}
- (26) Pomikalo zabojnika za prah/oblance
- (27) Vpenjalna ročica za predizbiro globine reza
- (28) Skala globine reza
- (29) Oznaka reza 45°
- (30) Oznaka reza 0°
- (31) Vodilo^{a)}
- (32) Tipka za zaklep vodila
- (33) Primež^{a)}

a) **Prikazan ali opisan pribor ni del standardnega obsega dobave. Celoten pribor je del našega programa pribora.**

Tehnični podatki

Ročna krožna žaga		PKS 55	PKS 55 A PKS 55-2 A	PKS 66 A PKS 66 AF ^{A)} PKS 66-2 AF ^{A)}
Kataloška številka		3 603 E00 0..	3 603 E01 0..	3 603 E02 0..
Nazivna moč	W	1200	1200	1600
Število vrtljajev v prostem teku	min ⁻¹	5600	5600	5000
Najv. globina reza				
– pri zajeralnem kotu 0°	mm	55	55	66
– Pri zajeralnem kotu 45°	mm	38	38	48
Blokada vretena		●	●	●
CutControl		–	●	●
Zabojnik za prah/oblance		–	●	●
Dimenzije osnovne plošče	mm	288 x 153	288 x 153	327 x 160
Najv. premer žaginega lista	mm	160	160	190
Najm. premer žaginega lista	mm	150	150	184

Ročna krožna žaga		PKS 55	PKS 55 A PKS 55-2 A	PKS 66 A PKS 66 AF ^{A)} PKS 66-2 AF ^{A)}
Najv. debelina osnovne plošče	mm	1,8	1,8	1,8
Notranji premer žaginega lista	mm	20	20	30
Teža ^{B)}	kg	3,9	3,9	5,4
Razred zaščite		□ / II	□ / II	□ / II

A) PKS 66 AF/PKS 66-2 AF z vodilom

B) Teža brez omrežnega kabla in vtiča

Navedbe veljajo za nazivne napetosti [U] 230 V. Pri drugih napetostih in državno specifičnih izvedbah lahko te navedbe variirajo.

Vklopi električnega orodja imajo za posledico kratkotrajne padce napetosti. Če so pogoji električnega omrežja neugodni, lahko to negativno vpliva na druga orodja. Pri impedancah električnega omrežja, ki so nižje od 0,36 ohmov naj ne bi prihajalo do motenj.

Navodila glede pogojev za priključitev na omrežje PKS 66 A/PKS 66 AF/PKS 66-2 AF:

Aparat ustreza zahtevam IEC 61000-3-11 in uporablja pogojeno povezavo. Aparat lahko občasno povzroči nihanja napetosti pod neugodnimi napajalnimi pogoji. Impedanca tega aparata je nastavljena kot $Z_{\text{actual}} = 0,34 \Omega$. Uporabnik mora zagotoviti, da je točka povezave, z impedanco Z_{max} , kamor bo aparat priključen, ustrezala zahtevam impedance: $Z_{\text{actual}} \geq Z_{\text{max}}$. Če je Z_{max} neznan, določite Z_{max} po posvetu z dobaviteljem električne energije ali pa pristojno osebo za dobavo električne energije.

Podatki o hrupu/tresljajih

Podatki o emisijah hrupa, pridobljeni v skladu s standardom **EN 62841-2-5**.

A-vrednotena raven hrupa za električno orodje običajno znaša:

PKS 55:

raven zvočnega tlaka **95** dB(A); raven zvočne moči **103** dB(A). Negotovost K = **3** dB.

PKS 66:

raven zvočnega tlaka **96** dB(A); raven zvočne moči **104** dB(A). Negotovost K = **3** dB.

Uporabite zaščito za sluh!

Skupne vrednosti tresljajev a_h (vektorska vsota treh smeri) in negotovost K so določene v skladu s standardom **EN 62841-2-5**:

Žaganje lesa: $a_h = 4,0 \text{ m/s}^2$, K = **1,5** m/s^2

Žaganje kovine: $a_h = 3,0 \text{ m/s}^2$, K = **1,5** m/s^2

Vrednosti nivoja tresljajev in hrupa, podane v teh navodilih, so bile izmerjene v skladu s standardiziranim merilnim postopkom in se lahko uporabljajo za medsebojno primerjavo električnih orodij. Primerne so tudi za začasno oceno oddajanja tresljajev in hrupa.

Naveden nivo tresljajev in hrupa je določen na osnovi glavnih načinov uporabe električnega orodja. Pri uporabi orodja v drugačne namene, z drugačnimi nastavki ali pri nezadostnem vzdrževanju lahko nivo hrupa in tresljajev odstopa. To lahko obremenjenost s hrupom in tresljaji v celotnem obdobju uporabe občutno poveča.

Za natančnejšo oceno obremenjenosti s hrupom in tresljaji morate upoštevati tudi čas, ko je orodje izklopljeno, in čas, ko orodje deluje, vendar dejansko ni v uporabi. To lahko občutno zmanjša obremenjenost s hrupom in tresljaji, ki je razporejena na celotno obdobje uporabe.

Določite dodatne varnostne ukrepe za zaščito uporabnika pred vplivi tresljajev, npr. vzdrževanje električnega orodja in nastavkov, segrevanje rok, organizacija delovnih postopkov.

Namesitev

- ▶ **Uporabljajte samo žagine liste z višjo največjo dovoljeno hitrostjo od števila vrtljajev v prostem teku električnega orodja.**

Vstavljanje/zamenjava žaginega lista krožne žage

- ▶ **Pred začetkom kakršnih koli del na električnem orodju izvlecite omrežni vtič iz vtičnice.**
- ▶ **Pri namestitvi žaginega lista nosite zaščitne rokavice.** Pri dotiku žaginega lista obstaja nevarnost poškodbe.
- ▶ **Uporaba brusilnih plošč kot nastavka ni dovoljena.**
- ▶ **Uporabljajte samo žagine liste, ki ustrezajo podatkom, navedenim v teh navodilih za uporabo in na električnem orodju, in ki so preizkušeni po standardu EN 847-1 ter ustrezno označeni.**

Izbira žaginega lista

Pregled žaginih listov, ki jih priporoča proizvajalec, boste našli na koncu navodil.

Odstranjevanje žaginega lista (glejte sliko A)

Pri zamenjavi orodja je najbolje, če električno orodje položite na čelno stran ohišja motorja.

- Pritisnite tipko za blokado vretena (4) in jo držite.
- ▶ **Tipko za blokado vretena (4) pritisnite le, ko vreteno žage miruje.** V nasprotnem primeru se lahko električno orodje poškoduje.
- S šestorobnim ključem (6) odvijte vpenjalni vijak (18) z vrtenjem v smeri ⚙.
- Nihajni zaščitni pokrov (11) pomaknite nazaj in ga čvrsto držite.
- Vpenjalo (19) in žagin list (20) snemite z vretena žage (22).

Namesitev žaginega lista (glejte sliko A)

Pri zamenjavi orodja je najbolje, če električno orodje položite na čelno stran ohišja motorja.

- Očistite žagin list (20) in vse vpenjalne dele, ki jih je treba namestiti.
- Nihajni zaščitni pokrov (11) pomaknite nazaj in ga pritrdite.
- Žagin list (20) namestite na vpenjalno prirobnico (21). Smer žaganja zob (smer puščice na žaginem listu) in puščica smeri vrtenja na zaščitnem pokrovu (15) morata biti usklajeni.
- Namestite vpenjalo (19) in privijte vpenjalni vijak (18) v smeri vrtenja ⚙️. Poskrbite za pravilen vgradni položaj vpenjalne prirobnice (21) in vpenjala (19).
- Pritisnite tipko za blokado vretena (4) in jo držite.
- S šestorobnim ključem (6) zategnite vpenjalni vijak (18) v smeri vrtenja ⚙️. Zatezni moment naj bo od 6 do 9 Nm, to ustreza ročnemu zatezanju z dodatnim ¼ obratom.

Sesalnik prahu/odrezkov (glejte slike B–E)

Prah nekaterih materialov, npr. svinčenega premaza, nekaterih vrst lesa, mineralov in kovin je lahko zdravju škodljiv. Stik s kožo ali vdihavanje takšnega prahu lahko povzroči alergijske reakcije in/ali obolenja dihal uporabnika ali oseb v bližini.

Določene vrste prahu kot npr. prah hrastovine ali bukovja veljajo za kancerogene, še posebej v kombinaciji z drugimi snovmi, ki so prisotne pri obdelavi lesa (kromat, zaščitno sredstvo za les). Materiale z vsebnostjo azbesta smejo obdelovati le strokovnjaki.

- Če je mogoče, uporabljajte sesalnik, ki je primeren glede na vrsto materiala.
- Poskrbite za dobro zračenje delovnega mesta.
- Priporočamo, da nosite zaščitno masko za prah s filtrirnim razredom P2.

Upošteвайте veljavne nacionalne predpise za obdelovalne materiale.

- ▶ **Preprečite nabiranje prahu na delovnem mestu.** Prah se lahko hitro vname.

Opozorilo: pri žaganju uporabite vedno preusmerjevalnik za ostružke (24) ali zabojnik za prah/oblance (25), tako da vas ne bodo zadeli leteči ostružki.

Preusmerjevalnik za ostružke (24) lahko uporabljate z ali brez priključenega zabojnika za prah/oblance. Po potrebi obrnite preusmerjevalnik za ostružke glede na uporabo tako, da vas ostružki ne bodo zadeli, ter ga trdno namestite v izmet ostružkov (16).

Odsesavanje z zunanjim sesalnikom (glejte sliko B)

Odsesovalno cev (23) (pribor) namestite na izmet ostružkov (16). Sesalno cev (23) priključite na sesalnik (pribor). Seznam priključkov za različne sesalnike najdete na koncu teh navodil.

Električno orodje lahko priključite neposredno v vtičnico Boschevega večnamenskega sesalnika s pripravo za zagon na daljavo. Sesalnik se vključi samodejno, hkrati z vklopom električnega orodja.

Sesalnik za prah mora ustrezati obdelovancu.

Za odsesavanje zdravju izredno nevarnih, rakotvornih ali suhih vrst prahu uporabljajte poseben sesalnik za prah.

Lastno odsesavanje (glejte slike C – E)

Zabojnik za prah/oblance (25) se lahko uporablja za manjša dela z zaprtim drsnikom (26). Pri večjih delih vam priporočamo, da pustite drsnik odprt, tako da lahko oblanci izpadejo.

Namestite zabojnik za prah/oblance (25) trdno v izmet ostružkov (16).

Pravočasno izpraznite zabojnik za prah/oblance (25), tako da ohranite zmogljivost odstranjevanja prahu.

Za praznjenje zabojnika za prah/oblance (25) snemite tega z izmeta ostružkov (16). Potisnite drsnik (26) navzgor, obrnite zabojnik za prah/oblance (25) na stran in ga izpraznite.

Očistite priključni nastavek zabojnika za prah/oblance (25), preden ga namestite.

Delovanje

- ▶ **Pred začetkom kakršnih koli del na električnem orodju izvlecite omrežni vtič iz vtičnice.**

Načini delovanja

Nastavitev globine rezanja (glejte sliko F)

- ▶ **Globino rezanja prilagodite debelini obdelovanca.** Pod obdelovancem se lahko vidi manj kot ena širina zoba žaginega lista.

Sprostite vpenjalno ročico (27). Za manjšo globino rezanja povlecite žago stran od osnovne plošče (12), za večjo globino rezanja potisnite žago proti osnovni plošči (12). Na skali globine rezov nastavite želeno mero. Vpenjalno ročico (27) ponovno zategnite.

Nastavitev zajernalnega kota

Odvijte krilna vijaka (7) in (14). Žago zasukajte v stran. Na skali (5) nastavite želeno mero. Ponovno zategnite krilna vijaka (7) in (14).

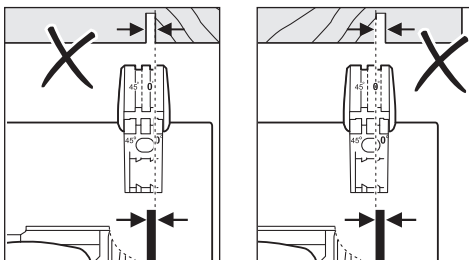
Opomba: pri zajernalnih rezih je globina reza manjša od prikazane vrednosti na skali za globino reza (28).

Oznake rezov (glejte sliko G)

(PKS 55 A/PKS 55-2 A/PKS 66 A/PKS 66 AF/PKS 66-2 AF)

Okence „CutControl“ (9), ki ga lahko poklopite proti sebi, služi natančnemu vodenju krožne žage vzdolž linije reza na obdelovancu. Okence „CutControl“ (9) ima eno oznako za pravokotni rez in eno za rez pod kotom 45°.

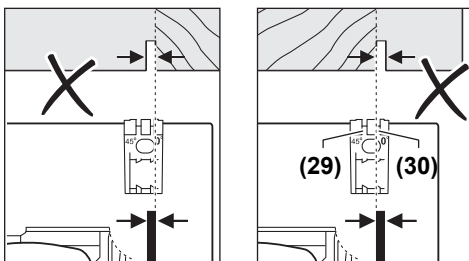
Referenčna točka 0° (30) prikazuje položaj žaginega lista pri pravokotnem rezu. Referenčna točka 45° (29) prikazuje položaj žaginega lista pri rezu pod kotom 45°.



Za izdelavo reza točno po meri postavite krožno žago na obdelovanec, kot je prikazano na sliki. Svetujemo vam, da prej opravite poskusni rez.

Oznake rezov (PKS 55)

Rezalna oznaka 0° (**30**) prikazuje položaj žaginega lista pri pravokotnem rezu. Rezalna oznaka 45° (**29**) prikazuje položaj žaginega lista pri rezu pod kotom 45°.



Za izdelavo reza točno po meri postavite krožno žago na obdelovanec, kot je prikazano na sliki. Najbolje, da opravite poskusni rez.

Uporaba

- **Upošteвайте napetost omrežja!** Napetost vira električne energije se mora ujemati s podatki na tipski ploščici električnega orodja.

Vklop/izklop

Za **zagon** električnega orodja najprej uporabite blokado vklopa (**1**), nato pa pritisnite na stikalo za vklop/izklop (**2**) in ga držite.

Za **izklop** električnega orodja izpustite stikalo za vklop/izklop (**2**).

Opomba: iz varnostnih razlogov stikala za vklop/izklop (**2**) ni mogoče blokirati, temveč ga je treba med uporabo orodja neprekinjeno držati pritisnjena.

Navodila za delo

- **Pred začetkom kakršnih koli del na električnem orodju izvlecite omrežni vtič iz vtičnice.**

Širina reza je odvisna od uporabljenega žaginega lista.

Zavarujte žagine liste pred sunki in udarci.

Za kakovostne reze električno orodje vodite enakomerno in ga rahlo potiskajte vzdolž reza. Premočno potiskanje naprej znatno zmanjšuje življenjsko dobo nastavkov in lahko povzroči poškodbe električnega orodja.

Zmogljivost žaganja in kakovost reza sta v največji meri odvisna od stanja žaginega lista in od oblike njegovih zob. Zato uporabljajte samo ostre žagine liste, ki so primerni za obdelovanec, ki ga boste žagali.

Žaganje lesa

Pravilna izbira žaginega lista je odvisna od vrste lesa, kakovosti lesa in od tega, ali boste žagali vzdolžno ali prečno. Pri vzdolžnih rezih smrekinega lesa nastajajo dolgi spiralni ostružki. Zaradi njih se lahko izmet ostružkov (**16**) zamaši. Bukov in hrastov prah je posebej nevaren za zdravje, zato vedno uporabljajte sesalnik prahu.

Žaganje neželezne kovine

Opozorilo: uporabite oster žagin list, ki je primeren za neželezno kovino. To bo zagotovilo čist rez in preprečilo zagozdenje žaginega lista.

Vključeno električno orodje pomaknite k obdelovancu in previdno zažagajte. Nato nadaljujte delo z majhnim pomikom in brez prekinitev.

Rezanje profilov začnite vedno na ozki strani, pri U-profilih pa nikoli ne začnite žagati na odprti strani. Dolge profile podprite in tako preprečite zagozdenje žaginega lista in povratni udarec električnega orodja.

Žaganje z vzporednim vodilom (glejte sliko H)

Vzporedno vodilo (**10**) omogoča natančne reze vzdolž roba obdelovanca oz. rezanje enakomernih pasov.

Odvijte krilni vijak (**8**) in pomaknite skalo vzporednega vodila (**10**) skozi vodilo v osnovno ploščo (**12**). Na skali nastavite zeleno širino reza z izbiro ustrezne oznake rezalnega kota (**30**) oz. (**29**), glejte poglavje „Oznake rezov“. Nato spet privijte krilni vijak (**8**).

Žaganje z vodilom (glejte slike I-K)

S pomočjo vodila (**31**) lahko izvajate ravne reze.

Oplaščenje preprečuje zdrs vodila in varuje površino obdelovanca.

Vodilo (**31**) lahko podaljšate. Za to obrnite vodilo (**31**) za 180° in sklopite obe vodili (**31**) skupaj. Za blokiranje pritisnite tipko (**32**). Za demontažo pritisnite tipko (**32**) na drugi strani in povlecite vodili (**31**) narazen.

Vodilo (**31**) ima na zgornji strani dve oznaki. Stran z oznako „90°“ uporabite za pravokotne reze, stran z oznako „45°“ pa za zajeralne reze.

Gumijast trak vodila vam nudi pri rezih pod kotom 90° in 45° zaščito pred trganjem, ki preprečuje iztrganje površine pri lesenih obdelovancih.

Gumijast trak morate pri prvem postopku žaganja prilagoditi glede na krožno žago in pri tem nekoliko odžagati.

Opozorilo: vodilo (**31**) mora biti na strani obdelovanca, kjer boste začeli rezanje, vedno tesno ob njemu in ga ne sme presegati.

Če vodilo (**31**) presega obdelovanca, potem ne pustite krožne žage na vodilu (**31**), ne da bi jo držali. Vodilo (**31**) je plastično in ne more zdržati teže krožne žage.

Pritrdite vodilo **(31)** s posebnimi objemkama **(33)** na obdelovanca. Pazite na to, da bo vdolbina na notranji strani objemke **(33)** namešćena u ustrezni zarezi vodila **(31)**. Vklpote elektrićno orodje in ga enakomerno in z rahlim pomikom premikajte v smeri reza.

Vzdrževanje in servisiranje

Vzdrževanje in ćiišćenje

- **Pred zaćetkom kakršnih koli del na elektrićnem orodju izvlecite omrežni vtić iz vtićnice.**
- **Skrbite za ćiistoćo elektrićnega orodja in prezraćevalnih utorov, da lahko dobro in varno delate.**

Će morate zamenjati prikljućni kabel, storite to pri servisu **Bosch** ali pooblašćenem servisu za elektrićna orodja **Bosch**, da ne pride do ogrožanja varnosti.

Nihajni zašćitni pokrov se mora prosto premikati in se samodejno zapirati. Zato poskrbite, da bo obmoćje okrog nihajnega zašćitnega pokrova vedno ćiisto. Prah in ostružke odstranite s ćiopićem.

Žagine liste brez premaza lahko pred korozijo zašćite s tanko plastjo brezislinskega olja. Pred ųaganjem olje odstranite, sicer bodo na lesu ostali masni madeži.

Ostanke smole ali lepila na ųaginem listu slabo vplivajo na kakovost reza. ųagin list zato oćistite takoj po uporabi.

Servisna sluųba in svetovanje uporabnikom

Servis vam bo dal odgovore na vaša vprašanja glede popravila in vzdrževanja izdelka ter nadomestnih delov. Tehnićne skice in informacije glede nadomestnih delov najdete na: www.bosch-pt.com

Boscheva skupina za svetovanje pri uporabi vam bo z veseljem odgovorila na vprašanja o naših izdelkih in pripadajoćem priboru.

Ob vseh vprašanjih in naroćilih rezervnih delov nujno sporoćite 10-mestno številko na tipski plošći izdelka.

Slovensko

Robert Bosch d.o.o.
Verovšćkova 55a
1000 Ljubljana
Tel.: +00 803931
Fax: +00 803931
Mail: servis.pt@si.bosch.com
www.bosch.si

Naslove drugih servisnih mest najdete na povezavi:

www.bosch-pt.com/serviceaddresses

Odlaganje

Elektrićno orodje, pribor in embalaųo je treba dostaviti v okolju prijazno ponovno predelavo.



Elektrićnih orodij ne odvrzite med gospodinjske odpadke!

Zgolj za drųave Evropske unije:

V skladu z Direktivo 2012/19/EU Evropskega Parlamenta in Sveta o odpadni elektrićni in elektronski opremi (OEEO) in njeni uresnićitvi v nacionalnem pravu se morajo elektrićna orodja, ki niso već v uporabi, loćeno zbirati ter okolju prijazno reciklirati.

Odpadna elektrićna in elektronska oprema, ki ni zavrųena strokovno, lahko negativno vpliva na okolje in zdravje ljudi, saj morda vsebuje nevarne snovi.

Hrvatski

Sigurnosne napomene

Uobićajena sigurnosna upozorenja za elektrićne alate

⚠ UPOZORENJE Proćitajte sva sigurnosna upozorenja, upute, ilustracije i specifikacije koje se isporučuju s ovim elektrićnim alatom. Nepoštivanje dolje navedenih uputa moųe uzrokovati elektrićni udar, poųar i/ili ozbiljne ozljede.

Saćuvajte sve napomene o sigurnosti i upute za buduću primjenu.

Pojam „elektrićni alat“ u upozorenjima odnosi se na elektrićne alata s prikljućkom na elektrićnu mreųu (s mreųnim kabelom) i elektrićne alate s napajanjem na akumulatorsku bateriju (bez mreųnog kabela).

Sigurnost na radnom mjestu

- **Održavajte radno mjesto ćiistim i dobro osvijetljenim.** Nered ili neosvijetljeno radno mjesto mogu uzrokovati nezgode.
- **Ne radite s elektrićnim alatima u eksplozivnim atmosferama, primjerice onima u kojima ima zapaljivih tekućina, plinova ili prašine.** Elektrićni alati proizvode iskre koje mogu zapaliti prašinu ili pare.
- **Tijekom upotrebe elektrićnog alata djecu i druge osobe drųite podalje od mjesta rada.** Svako odvrćanje pozornosti moųe uzrokovati gubitak kontrole nad uređajem.

Elektrićna sigurnost

- **Prikljućni utikać elektrićnog alata mora odgovarati utićnici. Sve su preinake utikaća zabranjene. Nemojte upotrebljavati adapterske utikaće zajedno sa zašćitno uzemljenim elektrićnim alatima.** Utikać na kojem nisu vršene preinake i odgovarajuća utićnica smanjuju opasnost od strujnog udara.
- **Izbjegavajte dodir tijela s uzemljenim površinama kao što su cijevi, radijatori, ųtednjaci i hladnjaci.** Opasnost od elektrićnog udara je veća ako je vaųe tijelo uzemljeno.
- **Elektrićne alate drųite dalje od kiše ili vlage.** Prodiranje vode u elektrićni alat povećaava opasnost od strujnog udara.

- ▶ **Ne zloupotrebljavajte priključni kabel. Nikada nemojte upotrebljavati priključni kabel za nošenje, vješanje električnog alata ili za izvlačenje utikača iz mrežne utičnice. Priključni kabel držite dalje od izvora topline, ulja, oštrih rubova ili pomičnih dijelova uređaja.** Oštećen ili zapleten priključni kabel povećava opasnost od strujnog udara.
- ▶ **Ako s električnim alatom radite na otvorenom, upotrebljavajte isključivo produžni kabel prikladan za upotrebu na otvorenom.** Upotreba produžnog kabela prikladnog za rad na otvorenom smanjuje opasnost od strujnog udara.
- ▶ **Ako ne možete izbjeći upotrebu električnog alata u vlažnoj okolini, upotrijebite diferencijalnu strujnu zaštitnu sklopku.** Primjenom diferencijalne strujne zaštitne sklopke izbjegava se opasnost od strujnog udara.

Sigurnost ljudi

- ▶ **Budite pažljivi, pazite što činite i postupajte oprezno dok radite s električnim alatom. Nemojte upotrebljavati alat ako ste umorni ili pod utjecajem droga, alkohola ili lijekova.** Trenutak nepažnje kod upotrebe električnog alata može uzrokovati ozbiljne ozljede.
- ▶ **Nosite osobnu zaštitnu opremu. Uvijek nosite zaštitne naočale.** Nošenje osobne zaštitne opreme, kao što je maska za prašinu, zaštitna obuća s protukliznim potplatom, zaštitna kaciga ili štitnik za sluh, ovisno od vrste i primjene električnog alata, smanjuje opasnost od ozljeda.
- ▶ **Spriječite svako nehotično uključivanje uređaja. Prije nego što ćete utaknuti utikač u utičnicu i/ili staviti komplet baterija, provjerite je li električni alat isključen.** Ako kod nošenja električnog alata imate prst na prekidaču ili se uključen uređaj priključi na električno napajanje, to može dovesti do nezgoda.
- ▶ **Prije uključivanja električnog alata uklonite alate za podešavanje ili ključ.** Alat ili ključ koji se nalazi u rotirajućem dijelu uređaja može dovesti do nezgoda.
- ▶ **Izbjegavajte neobičajene položaje tijela. Zauzmite siguran i stabilan položaj tijela i u svakom trenutku održavajte ravnotežu.** Na taj način možete električni alat bolje kontrolirati u neočekivanim situacijama.
- ▶ **Nosite prikladnu odjeću. Ne nosite široku odjeću ni nakit. Kosu i odjeću držite dalje od pomičnih dijelova.** Široku odjeću, dugu kosu ili nakit mogu zahvatiti pomični dijelovi.
- ▶ **Ako uređaji imaju priključak za usisavače za prašinu, provjerite jesu li isti priključeni i mogu li se ispravno upotrebljavati.** Upotreba sustava za usisavanje može smanjiti mogućnost nastanka opasnih situacija koje uzrokuje prašina.
- ▶ **Nemojte postati previše bezbrižni i zanemariti sigurnosne upute zato što alat često upotrebljavate i smatrate da ste ga dobro poznali.** Samo jedan trenutak nepažnje dovoljan je za nastanak ozbiljnih ozljeda.

Upotreba i održavanje električnog alata

- ▶ **Ne preopterećujte uređaj. Za svaki posao upotrebljavajte prikladan i za to predviđen električni alat.** S odgovarajućim električnim alatom posao ćete obaviti lakše, brže i sigurnije.
- ▶ **Nemojte upotrebljavati električni alat čiji je prekidač neispravan.** Električni alat koji se više ne može uključivati i isključivati opasan je i mora se popraviti.
- ▶ **Alat prije podešavanja, izmjene pribora i odlaganja isključite iz izvora napajanja i/ili izvadite komplet baterije, ako se vadi iz uređaja.** Ovim mjerama opreza izbjeći će se nehotično uključivanje električnog alata.
- ▶ **Električni alat koji ne upotrebljavate spremite izvan dosega djece. Rukovanje alatom zabranjeno je osobama koje nisu s njim upoznate ili koje nisu pročitale ove upute.** Električni alati su opasni ako s njima rade neiskusne osobe.
- ▶ **Redovno održavajte električne alate i pribor. Kontrolirajte rade li besprijekorno pomični dijelovi uređaja, jesu li zaglavljani, polomljeni ili oštećeni tako da to ugrožava daljnju upotrebu i rad električnog alata. Prije upotrebe oštećene dijelove treba popraviti.** Loše održavani električni alati uzrok su mnogih nezgoda.
- ▶ **Rezne alate održavajte ostrim i čistim.** Pažljivo održavani rezni alati s ostrim oštricama manje će se zaglavljivati i lakše se s njima radi.
- ▶ **Električni alat, pribor, radne alate, itd. upotrebljavajte prema ovim uputama i na način kako je to propisano za određenu vrstu uređaja. Pritom uzmite u obzir radne uvjete i radove koje treba izvršiti.** Upotreba električnog alata za poslove izvan njegove predviđene upotrebe može dovesti do opasnih situacija.
- ▶ **Ručke i zahvatne površine održavajte suhima, čistima i pazite da na njih ne dospiju ulje ili mast.** Skliske ručke i zahvatne površine onemogućuju sigurno rukovanje i alat se teško kontrolira u neočekivanim situacijama.

Servisiranje

- ▶ **Popravak električnog alata prepustite kvalificiranom osoblju ovlaštenog servisa i isključivo s originalnim rezervnim dijelovima.** Tako će biti zajamčen siguran rad s uređajem.

Sigurnosne napomene za kružne pile

Postupci za rezanje

- ▶ **⚠ OPASNOST: Držite ruke podalje od područja rezanja i lista pile. Drugu ruku držite na dodatnoj ručki ili kućištu motora.** Ako s obje ruke držite pilu, list pile ne može vas porezati.
- ▶ **Ne stavljajte ruke ispod izratka.** Štitnik vas ne može zaštititi od lista pile ispod izratka.
- ▶ **Dubinu rezanja prilagodite debljini izratka.** Manje od jednog cijelog zuba ozubljenog lista pile mora biti vidljiv ispod izratka.

- ▶ **Izradak tijekom rezanja nikada nemojte držati u rukama ni preko nogu. Izradak učvrstite na stabilnoj platformi.** Pri radu je važan ispravan oslonac kako bi vaše tijelo bilo što manje izloženo naporu te kako ne bi došlo do uvrtnja lista pile ili gubitka kontrole.
- ▶ **Električni alat držite za izolirane prihvatne površine ako izvodite radove kod kojih bi alat za rezanje mogao zahvatiti skrivene električne vodove ili vlastiti kabel.** U slučaju doticaja sa žicama pod naponom i metalni će dijelovi električnog alata biti pod naponom, što može dovesti do električnog udara rukovaoca.
- ▶ **Prilikom rezanja uvijek upotrebljavajte uzdužni štitnik ili vodilicu s ravnim rubom.** Tako se povećava preciznost reza i smanjuje mogućnost savijanja lista pile.
- ▶ **Uvijek upotrebljavajte listove pile pravilnih oblika i veličina (dijamantne u odnosu na okrugle) sukladno otvoru prihvaća.** Listovi pile koji ne odgovaraju pili na koju se ugrađuju neće biti pravilno centrirani, što dovodi do gubitka kontrole.
- ▶ **Nikada ne upotrebljavajte oštećene ili neprikladne podloške listova pile ni vijke.** Podlošci listova pile i vijci posebno su dizajnirani za vašu pilu, optimalne performanse i siguran rad.

Uzroci povratnog udara i povezana upozorenja

– povratni udar je nagla reakcija na zaglavljivanje, blokiran ili neoparvatni list pile, što dovodi do nekontroliranog podizanja lista pile s izratka i prema gore prema rukovaocu;

– ako se list pile zaglavi ili blokira u prorezu te se preklopi, list pile se neželjeno zaustavlja dok reakcija motora jedinicu brzo pokreće unatrag prema rukovaocu;

– ako se list pile uvrne ili nije poravnat u rezu, zubac na stražnjem rubu lista pile može prodrijeti u gornju površinu drva i uzrokovati ispadanje lista pile iz proreza te njegovo odskakanje prema rukovaocu.

Povratni udar posljedica je nepravilne upotrebe i/ili pogrešnog rukovanja pilom, a može se spriječiti poduzimanjem prikladnih mjera opreza koje su navedene u daljnjem tekstu.

- ▶ **Čvrsto uhvatite pilu s obje ruke i namjestite podlaktice tako da se odupru silama povratnog udara. Tijelo postavite bočno uz list pile, ali ne u njegovoj ravnini.** Povratni udar može prouzročiti trzaj pile unatrag, ali sile povratnog udara rukovaoc može kontrolirati ako poduzme ispravne mjere opreza.
- ▶ **Ako se list pile uklješti ili iz bilo kojeg razloga prekidate rezanje, isključite električni alat i držite ga mirno sve dok se list pile u potpunosti ne zaustavi. Ne pokušavajte ukloniti pilu s izratka ili povlačiti pilu unatrag dok je list pile u pokretu jer može doći do povratnog udara.** Ustanovite i otklonite uzrok uklještenja lista pile.
- ▶ **Prilikom ponovnog pokretanja pile na izratku, list pile centrirajte u prerez kako zubac pile ne bi ulazio u materijal.** Ako dođe od uklještenja, list pile može se pomaknuti ili odskočiti s izratka prilikom ponovnog pokretanja pile.

- ▶ **Poduprite velike ploče kako biste smanjili opasnost od zaglavljivanja lista pile i povratnog udara.** Velike ploče često se savijaju pod vlastitom težinom. Ploču morate podložiti s obje strane, pored linije reza i ruba ploče.
- ▶ **Nemojte upotrebljavati tupe ni oštećene listove pile.** Tupi ili nepravilno postavljeni listovi pile stvaraju uzak prerez koji dovodi do prekomjernog trenja, uklještenja lista pile i povratnog udara.
- ▶ **Ručice za zabavljenje lista pile na željenoj dubini i nagibu moraju biti čvrsto zabavljene prije rezanja.** Ako se položaj lista pile namješta tijekom rezanja, to može uzrokovati uklještenje i povratni udar.
- ▶ **Budite posebno oprezni kod rezanja postojećih zidova ili drugih područja u mrtvom kutu.** Istureni listovi pile mogu prerezati predmete koji mogu prouzročiti povratni udar.

Funkcija donjeg štitnika

- ▶ **Prije svake upotrebe provjerite je li donji štitnik pravilno zatvoren. Ne rukujte pilom ako se donji štitnik ne može slobodno kretati i momentalno zatvoriti. Ne stežite donji štitnik objumicama ili vezicama u otvorenom položaju.** Ako vam pila slučajno ispadne, donji se štitnik može iskriviti. Podignite donji štitnik pomoću ručke za uvlačenje i provjerite kreće li se slobodno te da ne dodiruje list pile ili neki drugi dio pod nijednim kutom i na nijednoj dubini rezanja.
- ▶ **Provjerite rad opruge donjeg štitnika. Ako štitnik i opruga ne rade ispravno, potrebno ih je servisirati prije upotrebe.** Učinkovitost rada štitnika može biti smanjena ako ima oštećenih dijelova, ljepljivih naslaga ili smeća po njemu.
- ▶ **Donji se štitnik može ručno uvući samo za neke posebne rezove, primjerice rezove uranjanjem i složene rezove. Podignite donji štitnik pomoću ručke za uvlačenje, a čim list pile uđe u materijal, donji se štitnik mora otpustiti.** Za ostale vrste piljenja donji bi štitnik trebao raditi automatski.
- ▶ **Uvijek provjerite prekriva li donji štitnik list pile prije odlaganja pile na tlo ili radni stol.** Ako nije zaštićen, list pile pri odlaganju može dovesti do pomicanja pile unatrag i rezanja svega što mu se nađe na putu. Imajte na umu da je listu pile potrebno neko vrijeme da se zaustavi nakon otpuštanja prekidača.

Dodatne sigurnosne napomene

- ▶ **Ne posežite rukama u izbacaivač strugotine.** Mogli biste se ozlijediti na rotirajućim dijelovima.
- ▶ **Pilom ne radite iznad glave.** Tako nemate dovoljnu kontrolu nad električnim alatom.
- ▶ **Koristite prikladne detektore kako biste pronašli skrivene opskrbe vodove ili zatražite pomoć lokalnog distributera.** Kontakt s električnim vodovima može dovesti do požara i električnog udara. Oštećenje plinske cijevi može dovesti do eksplozije. Probijanje vodovodne cijevi uzrokuje materijalne štete ili može prouzročiti električni udar.

- ▶ **Ne radite stacionarno s električnim alatom.** Nije konstruiran za rad sa stolom za piljenje.
- ▶ **Osigurajte izradak.** Izradak stegnut pomoću stezne naprave ili škripca sigurnije će se držati nego s vašom rukom.
- ▶ **Kod reza uranjanjem, koji se ne izvodi pravokutno, zaštitite ploču za vođenje pile od bočnog pomicanja.** Bočno pomicanje može uzrokovati zaglavljene lista pile te time dovesti do povratnog udara.
- ▶ **Ne koristite listove pile od visokolegirano brzozeznog čelika (HSS-čelika).** Takvi listovi pile mogu lako puknuti.
- ▶ **Ne režite željezne metale.** Užarene strugotine mogu zapaliti uređaj za usisavanje prašine.
- ▶ **Nosite zaštitnu masku protiv prašine.**
- ▶ **Prije odlaganja električnog alata pričekajte da se zaustavi.** Radni alat se može zaglaviti što može dovesti do gubitka kontrole nad električnim alatom.

Opis proizvoda i radova



Treba pročitati sve sigurnosne napomene i upute. Propusti do kojih može doći uslijed nepridržavanja sigurnosnih napomena i uputa mogu uzrokovati električni udar, požar i/ili teške ozljede.

Pridržavajte se slika na početku uputa za uporabu.

Namjenska uporaba

Električni alat je namijenjen za uzdužno i poprečno rezanje drva po ravnoj liniji rezanja i pod kutom na čvrstoj podlozi. Odgovarajućim listovima pile možete piliti i tanke neželjezne metale, npr. profile.

Obrada željeznih metala nije dopuštena.

Prikazani dijelovi alata

Numeriranje prikazanih dijelova odnosi se na prikaz električnog alata na stranici sa slikama.

- (1) Blokada uključivanja prekidača za uključivanje/isključivanje
- (2) Prekidač za uključivanje/isključivanje

- (3) Dodatna ručka (izolirana površina zahvata)
- (4) Tipka za blokadu vretena
- (5) Skala kuta kosog rezanja
- (6) Šesterokutni ključ
- (7) Krilni vijak za prethodno biranje kuta kosog rezanja
- (8) Krilni vijak za paralelni graničnik
- (9) Kontrolni prozorčić za liniju rezanja „CutControl“ (PKS 55 A/PKS 55-2 A/PKS 66 A/PKS 66 AF/PKS 66-2 AF)
- (10) Paralelni graničnik
- (11) Njišući štitnik
- (12) Osnovna ploča
- (13) Ručica za namještanje njišućeg štitnika
- (14) Krilni vijak za prethodno biranje kuta kosog rezanja
- (15) Štitnik
- (16) Izbacivač strugotine
- (17) Ručka (izolirana površina zahvata)
- (18) Stezni vijak s podloškom
- (19) Stezna prirubnica
- (20) List kružne pile ^{a)}
- (21) Prihvatna prirubnica
- (22) Vreteno pile
- (23) Usisno crijevo ^{a)}
- (24) Skretna cijev za strugotinu
- (25) Kutija za prašinu/strugotinu ^{a)}
- (26) Klizač za kutiju za prašinu/strugotinu
- (27) Zatezna poluga za prethodno biranje dubine rezanja
- (28) Skala za namještanje dubine rezanja
- (29) Oznaka rezanja 45°
- (30) Oznaka rezanja 0°
- (31) Vodilica ^{a)}
- (32) Tipka za blokadu vodilice
- (33) Vijčana stega ^{a)}

a) **Prikazan ili opisan pribor ne pripada standardnom opsegu isporuke. Potpuni pribor možete naći u našem programu pribora.**

Tehnički podaci

Ručna kružna pila		PKS 55	PKS 55 A PKS 55-2 A	PKS 66 A PKS 66 AF ^{a)} PKS 66-2 AF ^{a)}
Kataloški broj		3 603 E00 0..	3 603 E01 0..	3 603 E02 0..
Nazivna primljena snaga	W	1200	1200	1600
Broj okretaja u praznom hodu	min ⁻¹	5600	5600	5000
Maks. dubina rezanja				
– kod kuta kosog rezanja 0°	mm	55	55	66
– kod kuta kosog rezanja 45°	mm	38	38	48
Blokada vretena		●	●	●

Ručna kružna pila		PKS 55	PKS 55 A PKS 55-2 A	PKS 66 A PKS 66 AF ^{A)} PKS 66-2 AF ^{A)}
CutControl		–	●	●
Kutija za prašinu/strugotinu		–	●	●
Dimenzije osnovne ploče	mm	288 x 153	288 x 153	327 x 160
Maks. promjer lista pile	mm	160	160	190
Min. promjer lista pile	mm	150	150	184
Maks. debljina osnovnog lista	mm	1,8	1,8	1,8
Stezni otvor	mm	20	20	30
Težina ^{B)}	kg	3,9	3,9	5,4
Klasa zaštite		□ / II	□ / II	□ / II

A) PKS 66 AF/PKS 66-2 AF s vodilicom

B) Težina bez mrežnog priključnog voda i bez mrežnog utikača

Podaci vrijede za nazivni napon [U] od 230 V. U slučaju odstupanja napona i u izvedbama specifičnim za dotičnu zemlju, ovi podaci mogu varirati.

Postupci uključivanja stvaraju kratkotrajne padove napona. Kod nepovoljnih uvjeta mreže može doći do ometanja rada drugih uređaja. Kod impedancija mreže manjih od 0,36 oma ne treba očekivati smetnje.

Napomene za uvjete mrežnog priključka za PKS 66 A/PKS 66 AF/PKS 66-2 AF:

Uređaj zadovoljava zahtjeve norme IEC 61000-3-11 i podliježe posebnim uvjetima priključivanja. Uređaj može prouzročiti povremene fluktuacije napona u nepovoljnim uvjetima napajanja. Krajnji otpor uređaja zadan je kao $Z_{stvarno} = 0,34 \text{ Ohm}$. Korisnik mora osigurati da točka priključenja, s krajnjim otporom Z_{maks} , gdje će se uređaj priključiti ispunjava sljedeći zahtjev za krajnji otpor: $Z_{stvarno} \geq Z_{maks}$. Ako je vrijednost Z_{maks} nepoznata, utvrdite Z_{maks} nakon savjetovanja s pružateljem komunalnih usluga ili nadležnim tijelom za opskrbu električnom energijom.

Informacije o buci i vibracijama

Emisijske vrijednosti buke utvrđene sukladno **EN 62841-2-5**.

Razina buke električnog alata prema ocjeni A iznosi obično:

PKS 55:

razina zvučnog tlaka **95 dB(A)**; razina zvučne snage **103 dB(A)**. Nesigurnost $K = 3 \text{ dB}$.

PKS 66:

razina zvučnog tlaka **96 dB(A)**; razina zvučne snage **104 dB(A)**. Nesigurnost $K = 3 \text{ dB}$.

Nosite zaštitu za uši!

Ukupne vrijednosti vibracija a_h (vektorski zbroj tri pravca) i nesigurnost K skladu s utvrđene u normom **EN 62841-2-5**:

Piljenje drva: $a_h = 4,0 \text{ m/s}^2$, $K = 1,5 \text{ m/s}^2$

Piljenje metala: $a_h = 3,0 \text{ m/s}^2$, $K = 1,5 \text{ m/s}^2$

Razina titranja koja je navedena u ovim uputama i emisijska vrijednost buke izmjerene su sukladno normiranom postupku mjerenja te se mogu koristiti za međusobnu usporedbu električnih alata. Primjerene su i za privremenu procjenu emisije titranja i buke.

Navedena razina titranja i emisijska vrijednost buke predstavljaju glavne primjene električnog alata. Ako se stvarni električni alat koristi za druge primjene s radnim alatima koji odstupaju od navedenih ili se nedovoljno održavaju, razina titranja i emisijska vrijednost buke mogu odstupati. Na taj se način može osjetno povećati emisija titranja i buke tijekom čitavog vremenskog perioda rada.

Za točnu procjenu emisija titranja i buke trebaju se uzeti u obzir i vremena, tijekom kojih je alat bio isključen ili je radio, ali se zapravo nije koristio. Na taj se način može osjetno smanjiti emisija titranja i buke tijekom čitavog vremenskog perioda rada.

Odredite dodatne sigurnosne mjere za zaštitu korisnika prije djelovanja titranja kao npr.: održavanje električnog alata i nastavaka, održavanje toplih ruku, organizacija tokova rada.

Montaža

- ▶ **Koristite samo listove pile čiji je maksimalno dopušteni broj okretaja veći od broja okretaja u praznom hodu.**

Umetanje/zamjena lista kružne pile

- ▶ **Prije svih radova na električnom alatu izvucite mrežni utikač iz utičnice.**
- ▶ **Kod montaže lista pile nosite zaštitne rukavice.** Kod dodirivanja lista pile postoji opasnost od ozljeda.
- ▶ **Ni u kojem slučaju ne koristite brusne ploče kao radni alat.**
- ▶ **Koristite samo listove pile koji odgovaraju karakterističnim podacima navedenim u ovim uputama za uporabu i na električnom alatu i koji su ispitani prema EN 847-1 i odgovarajuće označeni.**

Biranje lista pile

Pregled preporučenih listova pile možete naći na kraju ovih uputa.

Demontaža lista pile (vidjeti sliku A)

Kod zamjene alata najbolje je da električni alat odložite na prednju stranu kućišta motora.

- Pritisnite tipku za blokadu vretena **(4)** i držite je pritisnuto.

- ▶ **Pritisnite tipku za blokadu vretena (4) samo dok vreteno pile miruje.** Električni alat bi se inače mogao oštetiti.
- Šesterokutnim ključem (6) odvrnite stezni vijak (18) u smjeru vrtnje **⚙**.
- Okrenite njišući štitnik (11) prema natrag i čvrsto ga držite.
- Skinite steznu prirubnicu (19) i list pile (20) s vretena pile (22).

Montaža lista pile (vidjeti sliku A)

Kod zamjene alata najbolje je da električni alat odložite na prednju stranu kućišta motora.

- Očistite list pile (20) i sve stezne dijelove koje treba montirati.
- Okrenite njišući štitnik (11) prema natrag i čvrsto ga držite.
- Postavite list pile (20) na prihvatnu prirubnicu (21). Smjer rezanja zubaca (smjer strelice na listu pile) i strelica smjera vrtnje na štitniku (15) moraju se podudarati.
- Stavite steznu prirubnicu (19) i uvrnite stezni vijak (18) u smjeru vrtnje **⚙**. Pazite na ispravan položaj prihvatne prirubnice (21) i stezne prirubnice (19).
- Pritisnite tipku za blokadu vretena (4) i držite je pritisnuto.
- Šesterokutnim ključem (6) zategnite stezni vijak (18) u smjeru vrtnje **⚙**. Pritezni moment treba iznositi 6–9 Nm, to odgovara zatezanju rukom uključujući $\frac{1}{4}$ okretaja.

Usisavanje prašine/strugotina (vidjeti slike B–E)

Prašina od materijala kao što su premazi sa sadržajem olova, neke vrste drva, mineralnih materijala i metala, može biti štetna za zdravlje. Dodirivanje ili udisanje prašine može uzrokovati alergijske reakcije i/ili bolesti dišnih puteva korisnika električnog alata ili osoba koje se nalaze u blizini. Određena vrsta prašine, kao što je npr. prašina od hrastovine ili bukve, smatra se kancerogenom, posebno u kombinaciji s dodatnim tvarima za obradu drva (kromat, zaštitna sredstva za drvo). Materijal, koji sadrži azbest, smiju obrađivati samo stručne osobe.

- Po mogućnosti koristite uređaj za usisavanje prašine prikladan za materijal.
- Pobrinite se za dobro prozračivanje radnoga mjesta.
- Preporučuje se nošenje zaštitne maske s klasom filtra P2. Poštujte važeće propise u vašoj zemlji za materijale koje ćete obrađivati.

- ▶ **Izbjegavajte nakupljanje prašine na radnom mjestu.** Prašina se može lako zapaliti.

Napomena: Kod piljenja uvijek upotrebljavajte skretnu cijev (24) ili kutiju za prašinu/strugotinu (25) kako vas ne bi pogodile strugotine koje lete naokolo.

Skretna cijev (24) može se upotrebljavati sa ili bez priključenog usisavanja prašine/strugotina. Ovisno o primjeni, okrenite skretnu cijev tako da vas strugotine ne

mogu pogoditi i čvrsto je utaknite u izbacivač strugotine (16).

Vanjsko usisavanje (vidjeti sliku B)

Nataknite usisno crijevo (23) (pribor) na izbacivač strugotine (16). Spojite usisno crijevo (23) s usisavačem (pribor). Pregled za priključivanje na različite usisavače pronaći ćete na kraju ove upute.

Električni alat može se izravno priključiti u utičnicu Bosch univerzalnog usisavača s uređajem za daljinsko pokretanje. On se automatski pokreće pri uključivanju električnog alata. Usisavač mora biti prikladan za obrađivani materijal.

Kod usisavanja suhe prašine ili prašine koja je posebno opasna za zdravlje i kancerogena, treba koristiti specijalni usisavač.

Vlastito usisavanje (vidjeti slike C – E)

Kutiju za prašinu/strugotinu (25) možete koristiti za manje radove sa zatvorenim klizačem (26). Kod većih radova trebate ostaviti otvoren klizač tako da strugotine mogu ispasti.

Kutiju za prašinu/strugotine (25) čvrsto utaknite u izbacivač strugotine (16).

Pravodobno ispraznite kutiju za prašinu/strugotinu (25) kako bi ostala zadržana učinkovitost.

Za pražnjenje kutije za prašinu/strugotinu (25) skinite je s izbacivača strugotine (16). Pritisnite klizač (26) prema gore, okrenite kutiju za prašinu/strugotinu (25) u stranu i ispraznite je.

Prije stavljanja očistite priključni nastavak kutije za prašinu/strugotinu (25).

Rad

- ▶ **Prije svih radova na električnom alatu izvucite mrežni utikač iz utičnice.**

Načini rada

Namještanje dubine rezanja (vidjeti sliku F)

- ▶ **Dubinu rezanja prilagodite debljini izratka.** Ispod izratka treba biti vidljiva visina zupca manja od jedne pune visine.

Otpustite zateznu polugu (27). Za manju dubinu rezanja odmaknite pilu od osnovne ploče (12), a za veću dubinu rezanja pritisnite pilu prema osnovnoj ploči (12). Namjestite željenu mjeru na skali za namještanje dubine rezanja. Ponovno pritegnite zateznu polugu (27).

Namještanje kuta kosog rezanja

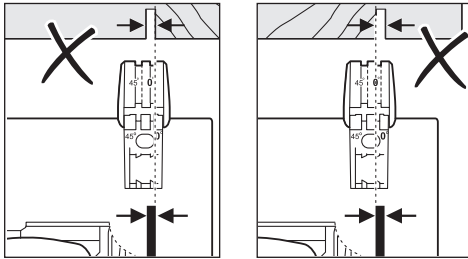
Otpustite krilne vijke (7) i (14). Zakrenite pilu bočno. Namjestite željenu mjeru na skali (5). Ponovno pritegnite krilne vijke (7) i (14).

Napomena: Kod kosog rezanja je dubina rezanja manja od prikazane vrijednosti na skali za namještanje dubine rezanja (28).

Oznake rezanja (vidjeti sliku G) (PKS 55 A/PKS 55-2 A/PKS 66 A/PKS 66 AF/ PKS 66-2 AF)

Kontrolni prozorčić rasklopiv prema naprijed „CutControl“ (9) služi za precizno vođenje kružne pile duž linije rezanja označene na izratku. Kontrolni prozorčić „CutControl“ (9) ima po jednu oznaku za pravokutno rezanje i rezanje pod 45°.

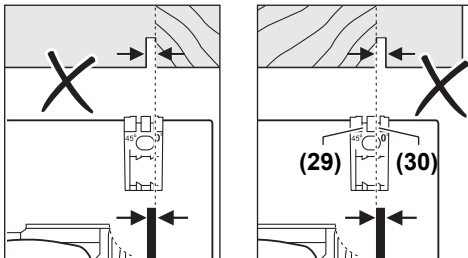
Oznaka rezanja 0° (30) prikazuje položaj lista pile kod pravokutnog reza. Oznaka rezanja 45° (29) prikazuje položaj lista pile kod reza pod 45°.



Za rezanje točno na mjeru postavite kružnu pilu na izradak kao što je prikazano na slici. Najbolje provedite probno rezanje.

Oznake rezanja (PKS 55)

Oznaka rezanja 0° (30) prikazuje položaj lista pile kod pravokutnog reza. Oznaka rezanja 45° (29) prikazuje položaj lista pile kod reza pod 45°.



Za rezanje točno na mjeru postavite kružnu pilu na izradak kao što je prikazano na slici. Najbolje provedite probno rezanje.

Puštanje u rad

- **Pridržavajte se mrežnog napona!** Napon izvora struje mora se podudarati s podacima na tipskoj pločici električnog alata.

Uključivanje/isključivanje

Za **puštanje električnog alata u rad** pritisnite najprije blokadu uključivanja (1) i **zatim** pritisnite prekidač za uključivanje/isključivanje (2) i držite pritisnut.

Za **isključivanje** električnog alata otpustite prekidač za uključivanje/isključivanje (2).

Napomena: Iz sigurnosnih razloga ne može se blokirati prekidač za uključivanje/isključivanje (2), nego tijekom rada mora stalno ostati pritisnut.

Upute za rad

- **Prije svih radova na električnom alatu izvucite mrežni utikač iz utičnice.**

Širina rezanja varira ovisno o korištenom listu pile.

Zaštitite list pile od udaraca.

Pomicite električni alat ravnomjerno i laganim potiskom u smjeru reza da biste dobili dobru kvalitetu reza. Prejako pomicanje znatno smanjuje životni vijek radnih alata i može štetiti električnom alatu.

Učinak piljenja i kvaliteta reza uglavnom ovise o stanju i obliku zubaca lista pile. Stoga koristite samo oštre listove pile koji su prikladni za obrađivani materijal.

Piljenje drva

Pravilan izbor lista pile ravna se prema vrsti drva, kvaliteti drva i prema tome radi li se o uzdužnom ili poprečnom rezanju.

Kod uzdužnog rezanja smreke nastaju duge strugotine u obliku spirale. Zbog toga se izbacivač strugotine (16) može začepiti.

Prašina od bukve ili hrastovine je posebno štetna po zdravlje, stoga radite samo s usisavačem.

Piljenje neželjeznih metala

Napomena: Upotrebljavajte samo oštar list pile prikladan za neželjezni metal. Na taj će se način dobiti čisti rez i spriječiti uklještenje lista pile.

Električni alat vodite približavajte izratku u uključenom stanju i oprezno zarezite. Nakon toga pilite dalje s manjim pomakom i bez prekida.

Kod rezanja profila počnite uvijek s piljenjem na užoj strani, a kod U profila nikada na otvorenoj strani. Poduprite dugačke profile kako bi se izbjeglo uklještenje lista pile i povratni udarac električnog alata.

Piljenje s paralelnim graničnikom (vidjeti sliku H)

Paralelni graničnik (10) omogućuje izvođenje točnih rezova uz rub izratka odn. rezanje po mjeri jednakih letvica.

Otpustite kriлни vijak (8) i gurnite skalu paralelnog graničnika (10) kroz vodilicu u osnovnu ploču (12). Namjestite željenu širinu rezanja kao vrijednost skale na odgovarajućoj oznaci rezanja (30) odn. (29), vidjeti odlomak „Oznake rezanja“. Ponovno stegnite kriлни vijak (8).

Piljenje s vodilicom (vidjeti slike I–K)

Možete ravno rezati pomoću vodilice (31).

Prianjajuća obloga sprječava klizanje vodilice i čuva površinu izratka.

Vodilica (31) se može produžiti. U tu svrhu okrenite vodilicu (31) za 180° i zajedno utaknite obje vodilice (31). Za blokadu pritisnite tipku (32). Za demontažu pritisnite tipku (32) na drugoj strani i razdvojite vodilice (31).

Vodilica (**31**) ima dvije oznake na gornjoj strani. Stranu s oznakom „90°“ upotrebljavajte za pravokutno rezanje, a stranu s oznakom „45°“ za koso rezanje.

Gumena traka na vodilici pruža zaštitu od lomljenja strugotine kod rezova pod 90° i 45° koja kod piljenja drva sprječava otkidanje površine.

Gumena traka se kod prvog rezanja prilagođava vašoj kružnoj pili i kod toga malo zareže.

Napomena: Vodilica (**31**) mora na strani izratka koji treba zarezati uvijek potpuno nalijegati na izradak i ne smije biti isturena.

Ako je vodilica (**31**) isturena na kraju izratka, nemojte ostaviti kružnu pilu da stoji na vodilici (**31**), a da je čvrsto ne držite. Vodilica (**31**) je od plastike i ne drži kružnu pilu.

Vodilicu (**31**) pričvrstite posebnim vijčanim stegama (**33**) na izradak. Pazite da izbočina na unutarnjoj strani vijčane stegae (**33**) dosjeda u odgovarajući otvor vodilice (**31**).

Uključite električni alat i pomičite ga ravnomjerno i laganim potiskom u smjeru reza.

Održavanje i servisiranje

Održavanje i čišćenje

- ▶ **Prije svih radova na električnom alatu izvucite mrežni utikač iz utičnice.**
- ▶ **Električni alat i otvore za hlađenje održavajte čistima kako bi se moglo dobro i sigurno raditi.**

Ako je potrebna zamjena priključnog kabela, tada je treba provesti u **Bosch** servisu ili u ovlaštenom servisu za **Bosch** električne alate kako bi se izbjeglo ugrožavanje sigurnosti.

Njišući štitičnik mora se moći uvijek slobodno pomicati i sam zatvarati. Zbog toga područje oko njišućeg štitičnika uvijek držite čistim. Kistom uklonite prašinu i strugotine.

Neobloženi listovi pile mogu se zaštititi od naslaga korozije tankim slojem ulja koje ne sadrži kiselinu. Prije piljenja ponovno obrišite ulje jer će inače na drvu ostati mrlje.

Ostaci smole ili ljepljiva na listu pile utječu na kvalitetu rezanja. Stoga list pile očistite odmah nakon uporabe.

Servisna služba i savjeti o uporabi

Naša servisna služba će odgovoriti na vaša pitanja o popravku i održavanju vašeg proizvoda, kao i o rezervnim dijelovima. Crteže u rastavljenom obliku i informacije o rezervnim dijelovima možete naći i na našoj adresi:

www.bosch-pt.com

Tim Bosch savjetnika o uporabi rado će odgovoriti na vaša pitanja o našim proizvodima i njihovom priboru.

U slučaju upita ili naručivanja rezervnih dijelova, molimo vas obavezno navesti 10-znamenasti kataloški broj s tipske pločice proizvoda.

Hrvatski

Robert Bosch d.o.o PT/SHR-BSC

Kneza Branimira 22

10040 Zagreb

Tel.: +385 12 958 051

Fax: +385 12 958 050

E-Mail: RBKN-bsc@hr.bosch.com

www.bosch.hr

Ostale adrese servisa možete pronaći na:

www.bosch-pt.com/serviceaddresses

Zbrinjavanje

Električne alate, pribor i ambalažu treba dovesti na ekološki prihvatljivo recikliranje.



Električne alate ne bacajte u kućni otpad!

Samo za zemlje EU:

Sukladno europskoj Direktivi 2012/19/EU za električne i elektroničke stare uređaje električni alati, koji više nisu uporabivi, moraju se odvojeno sakupljati i dovesti na ekološki prihvatljivo recikliranje.

U slučaju nepravilnog zbrinjavanja električni i elektronički stari uređaji mogu imati štetne učinke na okoliš i ljudsko zdravlje zbog moguće prisutnosti opasnih tvari.

Eesti

Ohutusnõuded

Üldised ohutusnõuded elektriliste tööriistade kasutamisel

⚠ HOIATUS Lugege läbi kõik tööriistaga kaasas olevad ohutusnõuded ja juhised ning tutvuge kõigi jooniste ja spetsifikatsioonidega.

Ohutusnõuete ja juhiste eiramise tagajärjeks võib olla elektrilöökk, tulekahju ja/või rasked vigastused.

Hoidke kõik ohutusnõuded ja juhised edasiseks kasutamiseks hoolikalt alles.

Ohutusnõuetes sisalduv mõiste "elektriline tööriist" käib nii vooluvõrku ühendatud (juhtmega) elektriliste tööriistade kui ka akutoitega (juhtmata) elektriliste tööriistade kohta.

Ohutusnõuded tööpiirkonnas

▶ **Hoidke tööpiirkond puhas ja hästi valgustatud.**

Korrastamata või valgustamata töökoht võib põhjustada õnnetusi.

▶ **Ärge kasutage elektrilist tööriista plahvatusohtlikus keskkonnas, kus leidub tuleohtlikke vedelikke, gaase või tolmu.** Elektrilistest tööriistadest lööb sädemeid, mis võivad tolmu või auru süüdata.

▶ **Elektrilise tööriista kasutamise ajal hoidke lapsed ja teised inimesed töökohest eemal.** Kui teie tähelepanu juhitakse kõrvale, võib seade teie kontrolli alt väljuda.

Elektriohutus

- ▶ **Elektrilise tööriista pistik peab pistikupesaga sobima. Pistiku kallal ei tohi teha mingeid muudatusi. Ärge kasutage kaitsemaandusega elektriliste tööriistade puhul adapterpistikuid.** Muutmata pistikud ja sobivad pistikupesad vähendavad elektrilöögi ohtu.
- ▶ **Vältige kehalist kontakti maandatud pindadega, näiteks torude, radiaatorite, pliitide ja külmikutega.** Kui Teie keha on maandatud, on elektrilöögi oht suurem.
- ▶ **Kaitske elektrilist tööriista vihma ja niiskuse eest.** Kui elektrilisse tööriista on sattunud vett, on elektrilöögi oht suurem.
- ▶ **Ärge kasutage toitejuhet otstarbel, milleks see ei ole ette nähtud. Ärge kasutage toitejuhet elektrilise tööriista kandmiseks, ülesriputamiseks või pistiku pistikupesast väljatõmbamiseks.** Kaitske toitejuhet kuumuse, õli, teravate servade ja seadme liikuvate osade eest. Kahjustatud või keerduläinud toitejuhtmed suurendavad elektrilöögi ohtu.
- ▶ **Kui töotate elektrilise tööriistaga vabas õhus, kasutage ainult pikendusjuhtmeid, mis on ette nähtud kasutamiseks ka välistingimustes.** Välistingimustes kasutamiseks sobiva pikendusjuhtme kasutamine vähendab elektrilöögi ohtu.
- ▶ **Kui elektrilise tööriista kasutamine niiskes keskkonnas on vältimatu, kasutage rikkevoolukaitselüliti.** Rikkevoolukaitselüliti kasutamine vähendab elektrilöögi ohtu.

Inimeste turvalisus

- ▶ **Olge tähelepanelik, jälgige, mida teete, ning toimige elektrilise tööriistaga töötades kaalutletult. Ärge kasutage elektrilist tööriista, kui olete väsinud või uimastite, alkoholi või ravimite mõju all.** Hetkeline tähelepanematus seadme kasutamisel võib põhjustada tõsiselt vigastusi.
- ▶ **Kandke isikukaitsevahendeid. Kandke alati kaitseprille.** Elektrilise tööriista tüübile ja kasutusalaale vastavate isikukaitsevahendite, näiteks tolumumaski, libisemiskindlate turvajalatsite, kaitsekiivri või kuulmiskaitsevahendite kasutamine vähendab vigastuste ohtu.
- ▶ **Vältige elektrilise tööriista soovimatut käivitamist. Enne pistiku ühendamist pistikupesaga, aku ühendamist seadme külge, seadme ülestõstmist ja kandmist veenduge, et elektriline tööriist on välja lülitatud.** Kui hoiate elektrilise tööriista kandmisel sõrme lülil või ühendate vooluvõrku sisselülitatud seadme, võivad tagajärjeks olla õnnetused.
- ▶ **Enne elektrilise tööriista sisselülitamist eemaldage tööriista küljest reguleerimis- ja mutrivõtmed.** Seadme pöörleva osa küljes olev reguleerimis- või mutrivõti võib põhjustada vigastusi.
- ▶ **Vältige ebataivalist tööasendit. Võtke stabiilne tööasend ja hoidke kogu aeg tasakaalu.** Nii saate elektrilist tööriista ootamatutes olukordades paremini kontrollida.
- ▶ **Kandke sobivat rõivastust. Ärge kandke laiu riideid ega ehteid. Hoidke juuksed ja rõivad seadme liikuvatest osadest eemal.** Liiga avarad riided, ehted või pikad juuksed võivad sattuda seadme liikuvate osade vahele.
- ▶ **Kui on võimalik paigaldada tolmueemaldus- ja tolmutõrjumise seadiseid, veenduge, et need on seadmega ühendatud ja et neid kasutatakse õigesti.** Tolmueemaldusseadise kasutamine vähendab tolmust põhjustatud ohte.
- ▶ **Ärge muutuge tööriista sagedasest kasutamisest hooletuks ja ärge eirake ohutusnõudeid.** Hooletus võib sekundi murdosa jooksul kaasa tuua raskeid vigastusi.

Elektriliste tööriistade hoolikas käsitsemine ja kasutamine

- ▶ **Ärge koormake seadet üle. Kasutage konkreetse töö tegemiseks ette nähtud elektrilist tööriista.** Sobiva elektrilise tööriistaga töotate ettenähtud jõudluspiirides efektiivsemalt ja ohutumalt.
- ▶ **Ärge kasutage elektrilist tööriista, mida ei saa lülitist sisse ja välja lülitada.** Elektriline tööriist, mida ei ole enam võimalik lülitist sisse ja välja lülitada, on ohtlik ning tuleb parandada.
- ▶ **Tõmmake pistik pistikupesast välja ja/või eemaldage seadme aku, kui see on eemaldatav, enne seadme reguleerimist, tarvikute vahetamist ja seadme ärapanekut.** See ettevaatusabinõu väldib elektrilise tööriista soovimatut käivitamist.
- ▶ **Kasutusvälisel ajal hoidke elektrilisi tööriistu lastele kättesaamatus kohas ja ärge laske seadet kasutada isikutele, kes seadet ei tunne või pole lugenud käesolevaid juhiseid.** Asjatundmatute isikute käes on elektrilised tööriistad ohtlikud.
- ▶ **Hoolidage elektrilisi tööriistu ja tarvikuid nõuetekohaselt. Kontrollige, kas seadme liikuvad osad töötavad veatult ega kiildu kiini ning veenduge, et seadme detailid ei ole murdunud või kahjustatud määral, mis mõjutab seadme töökindlust. Laske kahjustatud detailid enne seadme kasutamist parandada.** Paljude õnnetuste põhjuseks on halvasti hooldatud elektrilised tööriistad.
- ▶ **Hoidke lõiketarvikud teravad ja puhtad.** Hoolikalt hooldatud, teravate lõikeservadega lõiketarvikud kiiduvad harvemini kinni ja neid on lihtsam juhtida.
- ▶ **Kasutage elektrilist tööriista, lisavarustust, tarvikuid jne vastavalt käesolevatele juhistele, võttes arvesse töötingimusi ja teostatava töö iseloomu.** Elektriliste tööriistade nõuetevastane kasutamine võib põhjustada ohtlikke olukordi.
- ▶ **Hoidke käepidemed ja haardepinnad kuiva ja puhtana ning vabana õlist ja määrdeainetest.** Libedad käepidemed ja haardepinnad ei luba tööriista ohutult käsitseda ja ootamatutes olukordades kontrolli all hoida.

Teenindus

- ▶ **Laske elektrilist tööriista parandada ainult kvalifitseeritud spetsialistidel, kes kasutavad originaalvaruosi.** Nii tagate seadme püsivalt ohutu töö.

Ohutusnõuded ketassaagide kasutamisel

Lõikamine

- ▶ **⚠ OHT: Hoidke käed lõikepiirkonnast ja lõikekettast eemal. Hoidke saagi oma teise käega lisakäepidemest või mootorikorpusest.** Kui hoiate saagi kahe käega, ei saa lõikeketas teie käsi vigastada.
- ▶ **Ärge viige oma käsi tööeldava tooriku alla.** Kettakaitse ei saa teid tooriku all ketta eest kaitsta.
- ▶ **Valige tooriku paksusele vastav lõikesügavus.** Tooriku alt peaks ketta hammastest näha jääma vähem kui üks hammas.
- ▶ **Ärge kunagi hoidke lõikamisel toorikut enda käes või põlve peal. Kinnitage toorik stabiilse aluse külge.** Tooriku korralik kinnitamine on tähtis, et vähendada vigastuste, ketta kinnikiilumise või tööriista üle kontrolli kaotamise ohtu.
- ▶ **Tehes töid, mille puhul võib lõiketarvik tabada varjatud elektrijuhtmeid või elektrilise tööriista enda toitejuhet, hoidke elektrilist tööriista ainult käepideme isoleeritud pinnast.** Lõiketarvik, mis puutub kokku pingestatud elektrijuhtmega, võib seada pinge alla elektrilise tööriista metallosad ja anda tööriista kasutajale elektrilöögi.
- ▶ **Lõikamisel kasutage alati piirikut või nurgajuhikut.** See parandab lõiketäpsust ja vähendab ketta kinnikiilumise võimalust.
- ▶ **Kasutage kinnitusava läbimõõdule täpselt vastava suuruse ja kujuga (teemant või ümar) kettaid.** Kettad, mis sae kinnitusavaga ei sobi, pöörlevad ebaühtlaselt, põhjustades kontrolli kaotuse seadme üle.
- ▶ **Ärge kunagi kasutage kahjustada saanud või ebasobivaid saeketta alusseibe.** Alusseibid on välja töötatud just konkreetse sae jaoks, tagades täieliku jõudluse ja tööohutuse.

Tagasilööki ja asjaomased ohutusnõuded

- tagasilööki on saeketta kinnikiilumise, blokeerumise või lõikejäljes kallutamise tagajärjel tekkinud äkiline reaktsioon, mille tõttu tõuseb saag kontrollimatult üles ja paiskub seadme kasutaja suunas;
- kui saeketas on kinni kiilunud, siis lõikeketas seiskub ja mootori reaktsioon paiskab sae kiiresti seadme kasutaja suunas;
- kui saeketas on lõikes blokeerunud või kallutanud, võivad ketta tagaserva hambad haakuda puidu pinda, mistõttu kerkib ketas lõikest välja ja paiskub seadme kasutaja suunas. Tagasilööki on elektrilise tööriista vale kasutamise tagajärg, mida saab ära hoida sobivate ettevaatusabinõude rakendamisega.
- ▶ **Hoidke saagi tugevasti kahe käega ja võtke asend, milles suudate tagasilööki kontrollida. Paiknege ketta**

kõrval, kuid mitte kettaga ühel joonel. Tagasilööki võib põhjustada sae paiskumise tagasi, kuid seadme kasutaja saab tagasilööki sobivate ettevaatusmeetmete rakendamisega kontrolli all hoida.

- ▶ **Kui ketas on kinni kiilunud või kui te lõike mingil põhjusel katkestate, lülitage elektriline tööriist välja ja hoidke seda liikumatult, kuni ketas on täielikult seiskunud. Ärge kunagi üritage saagi lõikejoonest välja tõmmata või saagi tagasi tõmmata, kui lõikeketas liigub või kui on tagasilöögi tekkimise oht.** Vaadake tööriist üle ja võtke parandusmeetmed, et kõrvaldada ketta kinnikiilumise põhjus.
- ▶ **Kui sae toorikus taaskäivitade, tsentreerige lõikeketas lõikejoones nii, et saehambad ei puutu materjaliga kokku.** Blokeerumise korral võib saeketas lõikejoonest välja tulla ja sae taaskäivitamisel võib tekkida tagasilööki.
- ▶ **Pikad paneelid toestage, et vältida ketta kinnikiilumise ja tagasilöögi ohtu.** Suured detailid võivad omaenda raskuse all läbi painduda. Suure detaili alla tuleb toed asetada ketta mõlemale küljele nii lõikejoone kui ka servade lähedale.
- ▶ **Ärge kasutage nürisid ega kahjustada saanud saekettaid.** Teritamata või korras ära saekettad tekitavad kitsa lõikejälje, mille tagajärjeks on liigne hõõrdumine, ketta kinnikiilumine ja tagasilööki.
- ▶ **Lõikesügavuse regulaator ja seadistushoovad peavad enne lõike tegemist olema tugevasti kinni pingutatud.** Kui lõikeketta seadistused lõikamise ajal muutuvad, võib tagajärjeks olla kinnikiilumine ja tagasilööki.
- ▶ **Seintesse või muudesse varjatud piirkondadesse lõigete tegemisel olge eriti tähelepanelik.** Väljaulatav saeketas võib lõigata objekte, mis võivad põhjustada tagasilöögi.

Alumine kettakaitse

- ▶ **Iga kord enne kasutamist kontrollige, kas alumine kettakaitse on korralikult sulgunud. Ärge kasutage saagi, kui alumine kettakaitse ei liigu vabalt ega sulgu korralikult. Ärge kunagi kinnitage kettakaitset kinnitusvahendite või nõõriga avatud asendisse.** Kui saag kogemata maha kukub, võib alumine kettakaitse kõverduda. Tõstke alumine kettakaitse tagakäepidemest üles ja veenduge, et see liigub vabalt ega puutu kokku ketta ega mõne muu osaga mis tahes lõikesügavuse või lõikenurga juures.
- ▶ **Kontrollige alumise kettakaitse vedru toimivust. Kui kettakaitse ja vedru ei toimi korralikult, tuleb neid enne kasutamist hooldada.** Kettakaitse toimivus võib olla häiritud kahjustada saanud detailide, kummijäakide või ladestunud osakeste tõttu.
- ▶ **Alumist kettakaitset võib käsitsi tagasi tõmmata vaid erilõigete tegemisel nagu uputuslõiked ja kombineeritud lõiked. Kergitage alumist kettakaitset tagakäepidemest ja niipea kui ketas tungib materjali, tuleb alumine kettakaitse vabastada.** Kõikide muude lõigete tegemisel peab alumine kettakaitse töötama automaatselt.

- ▶ **Enne kui asetate sae maha või tööpingile, veenduge, et alumine kettakaitse ketast katab.** Katmata kettaga saag liigub tahapoole ja löikab kõike, mis ette jääb. Pidage meeles, et pärast väljalülitamist jätkab löikeketas teatava aja jooksul pöörlemist, enne kui see seiskub.

Täiendavad ohutusnõuded

- ▶ **Ärge viige oma käsi laastude väljaviskevasse.** Pöörlevad osad võivad tekitada vigastusi.
- ▶ **Ärge töötage saega peast kõrgemal.** Selles asendis ei suuda Te elektrilist tööriista piisavalt kontrolli all hoida.
- ▶ **Varjatult paiknevate elektrijuhtmete, gaasi- või veetorude avastamiseks kasutage sobivaid lokaliseerimisseadmeid või pöörduge kohaliku elektri-, gaasi- või veevarustuse töötaja poole.** Kokkupuutel elektrijuhtmetega tekib tulekahju- ja elektrilöögi oht. Gaasitorustiku vigastamisel tekib plahvatusoht. Veetorustiku vigastamine põhjustab materiaalse kahju ja võib tekitada elektrilöögi.
- ▶ **Ärge kasutage elektrilist tööriista statsionaarselt.** See ei ole ette nähtud saagimislaua kasutamiseks.
- ▶ **Kinnitage töödeldav toorik.** Kinnitusseadmete või kruustangidega kinnitatud toorik püsib kindlamalt kui käega hoides.
- ▶ **Uputusloike puhul, mida ei tehta täisnurga all, toestage sae juhttald nii, et see ei saa külgsuunas nihkuda.** Külgsuunas nihkumine võib kaasa tuua saeketta kinnikiilumise ja sellest tulenevalt tagasilöögi.
- ▶ **Ärge kasutage kiirlõiketerasest (HSS) saekettaid.** Sellised saekettad võivad kergesti murduda.
- ▶ **Ärge saagige raudmetalle.** Hõõguvad laastud võivad süüdata tolmueemaldusseadise.
- ▶ **Kandke tolmukaitsemaski.**
- ▶ **Enne käestpanekut oodake, kuni elektriline tööriist on seiskunud.** Kasutatav tarvik võib kinni kiiluda ja põhjustada kontrolli kaotuse seadme üle.

Toote kirjeldus ja kasutusjuhend



Lugege läbi kõik ohutusnõuded ja juhised.

Ohutusnõuete ja juhiste eiramine võib kaasa tuua elektrilöögi, tulekahju ja/või raskeid vigastusi.

Pange tähele kasutusjuhendi esiosas olevaid jooniseid.

Nõuetekohane kasutamine

Seade on ette nähtud sirgete ja kaldsete piki- ja ristlõigete tegemiseks tugevale aluspinnale toetuvas puidus. Selliste saeketastega saab saagida ka õhukeseseinalisi mitteraudmetalle, nt profiile.

Tehnilised andmed

Käsiketassaag	PKS 55	PKS 55 A PKS 55-2 A	PKS 66 A PKS 66 AF ^{A)} PKS 66-2 AF ^{A)}
Tootenumber	3 603 E00 0..	3 603 E01 0..	3 603 E02 0..

Raudmetallide töötlemine ei ole lubatud.

Kujutatud komponendid

Joonistel kujutatud komponentide numeratsiooni aluseks on elektrilise tööriista jooniseleheküljel olevad numbrid.

- (1) Sisse-/väljalülitite sisselülitustõkis
- (2) Sisse-/väljalülitite
- (3) Lisakäepide (isoleeritud haardepind)
- (4) Spindli lukustusnupp
- (5) Kaldenurga skaala
- (6) Sisekuuskantvõti
- (7) Tiibkrui kaldenurga eelvalimiseks
- (8) Paralleeljuhiku tiibkrui
- (9) Lõikejoone vaateaken „CutControl“ (PKS 55 A/ PKS 55-2 A/ PKS 66 A/ PKS 66 AF/ PKS 66-2 AF)
- (10) Paralleelpiir
- (11) Pendelkaitsekate
- (12) Alusplaat
- (13) Pendelkaitsekate reguleerimishoob
- (14) Tiibkrui kaldenurga eelvalimiseks
- (15) Kaitsekate
- (16) Laastude väljapaiskeava
- (17) Käepide (isoleeritud haardepind)
- (18) Seibiga kinnituskrui
- (19) Kinnitusäär
- (20) Saeketas^{a)}
- (21) Tugiäär
- (22) Saespindel
- (23) Tolmuimeemisvoolik^{a)}
- (24) Laastude ümbersuunamistoru
- (25) Tolmu-/laastukarp^{a)}
- (26) Tolmu-/laastukarbi siiber
- (27) Kinnitushoob lõikesügavuse eelvalimiseks
- (28) Lõikesügavuse skaala
- (29) Lõikemärgis 45°
- (30) Lõikemärgis 0°
- (31) Juhtsiin^{a)}
- (32) Nupp juhtsiini lukustamiseks
- (33) Pitskrui^{a)}

a) Kujutatud või kirjeldatud lisavarustus ei kuulu tavalise tarnemahtu. Lisavarustuse täieliku loetelu leiate meie lisavarustusprogrammist.

Käsiketassaag		PKS 55	PKS 55 A PKS 55-2 A	PKS 66 A PKS 66 AF ^{A)} PKS 66-2 AF ^{A)}
Nimisisendvõimsus	W	1200	1200	1600
Tühikäigu-pöörlemiskiirus	min ⁻¹	5600	5600	5000
Max löikesügavus				
– kaldenurga 0° korral	mm	55	55	66
– kaldenurga 45° korral	mm	38	38	48
Spindlilukustus		●	●	●
CutControl		–	●	●
Tolmu-/laastukarp		–	●	●
Alusplaadi mõõtmed	mm	288 × 153	288 × 153	327 × 160
Saeketta max läbimõõt	mm	160	160	190
Saeketta min läbimõõt	mm	150	150	184
Põhiketta max paksus	mm	1,8	1,8	1,8
Kinnitamispuurava	mm	20	20	30
Kaal ^{B)}	kg	3,9	3,9	5,4
Kaitseklass		□ / II	□ / II	□ / II

A) Juhtsiiniga PKS 66 AF/PKS 66-2 AF

B) Kaal ilma võrgujuhtme ja võrgupistikuta

Andmed kehtivad nimipingel [U] 230 V. Teistsuguste pingete ja kasutusriigis spetsiifiliste mudelite puhul võivad toodud andmed varieeruda.

Sisselülitamine tekitab lühiajaliselt pinge kõikumist. Ebasoodsate võrgutingimuste korral võidakse mõjutada teisi seadmeid. Kui näivtakistus on väiksem kui 0,36 oomi, ei ole häireid oodata.

Suunised võrgühendustingimuste kohta PKS 66 A/PKS 66 AF/PKS 66-2 AF:

Seade vastab IEC 61000-3-11 nõuetele ja ühendatakse vastavalt ühendustingimustele. Ebasoodsates voolütingimustes võib seade põhjustada aeg-ajalt pingekõikumisi. Selle seadme takistuseks on määratud $Z_{tegelik} = 0,34 \Omega$. Kasutaja peab veenduma, et ühenduspunkt takistusega Z_{max} , kuhu seade ühendatakse, vastab takistuse nõuetele: $Z_{tegelik} \geq Z_{max}$. Kui Z_{max} ei ole teada, määrake Z_{max} kindlaks konsulteerides võrguteenuse osutaja või tarneasutusega.

Andmed müra/vibratsiooni kohta

Müraemissiooni väärtused on määratud vastavalt standardile **EN 62841-2-5**.

Elektrilise tööriista A-korrigeeritud müratase on tavaliselt järgmine:

PKS 55:

helirõhutase **95** dB(A); helivõimsustase **103** dB(A).

Mõõtemääramatus K = **3** dB.

PKS 66:

helirõhutase **96** dB(A); helivõimsustase **104** dB(A).

Mõõtemääramatus K = **3** dB.

Kasutage kuulmiskaitsevahendeid!

Vibratsiooni koguväärtused a_{rh} (kolme suuna vektorsumma) ja mõõtemääramatus K, määratud vastavalt standardile **EN 62841-2-5**:

Puidu saagimine: $a_{rh} = 4,0 \text{ m/s}^2$, K = **1,5** m/s^2

Metalli saagimine: $a_{rh} = 3,0 \text{ m/s}^2$, K = **1,5** m/s^2

Selles juhendis toodud vibratsioonitaseme ja mürapäastu väärtused on mõõdetud standardset mõõtemetodit kasutades ja neid saab kasutada elektriliste tööriistade omavaheliseks võrdlemiseks. Need sobivad ka vibratsioonitaseme ja mürapäastu esialgseks hindamiseks.

Toodud vibratsioonitaseme ja mürapäastu väärtused on iseloomulikud elektrilise tööriista põhiliste rakenduste

korral. Kui aga elektrilist tööriista kasutatakse muudes rakendustes, muude vahetatavate tööriistadega või ebapiisavalt hooldades, võivad vibratsioonitaseme ja mürapäastu väärtused nendest erineda. See võib kogu tööaja vibratsioonitaset ja mürapäastu tunduvalt suurendada.

Vibratsioonitaseme ja mürapäastu täpseks hindamiseks tuleb arvesse võtta ka aega, mil seade on välja lülitatud või mil seade on küll sisse lülitatud, kuid tegelikult tööle rakendamata. See võib kogu tööaja vibratsioonitaset ja mürapäastu tunduvalt vähendada.

Rakendage kasutaja kaitsmiseks vibratsiooni mõju eest täiendavaid kaitsemeetmeid, nagu näiteks: elektrilise tööriista ja vahetatavate tööriistade hooldus, kätesoojendus, töökorraldus.

Paigaldus

- **Kasutage ainult saekettaid, mille maksimaalne lubatud kiirus on suurem teie elektrilise tööriista tühikäigu-pöörlemiskiirusest.**

Saeketta paigaldamine/vahetamine

- **Enne mistahes tööde teostamist elektrilise tööriista kallal tõmmake pistik pistikupesast välja.**

- ▶ **Saeketta paigaldamisel kandke kaitsekindaid.** Saekettaga kokkupuutel võite end vigastada.
- ▶ **Ärge kunagi kasutage lihvkettaid vahetatava tööriistana.**
- ▶ **Kasutage üksnes käesolevas kasutusjuhendis esitatud ja elektrilisele tööriistale märgitud andmetele vastavaid saekettaid, mida on vastavalt standardile EN 847-1 testitud ja asjaomaselt tähistatud.**

Saeketta valimine

Ülevaate soovitatud saeketastest leiate selle kasutusjuhendi lõpust.

Saeketta eemaldamine (vt jn A)

Tööriista vahetamiseks on kõige parem toetada elektriline tööriist mootori korpuse lauppinnale.

- Vajutage spindli lukustusnuppu (4) ja hoidke seda surutult.
- ▶ **Vajutage spindli lukustusnuppu (4) ainult seisva saespindli korral.** Vastasel korral võite kahjustada elektrilist tööriista.
- Keerake sisekuuskantvõtmega (6) kinnituskrivi (18) pöörmissuunas ① välja.
- Lükake pendel-kaitsekate (11) tagasi ja hoidke seda kinni.
- Võtke kinnitusäärik (19) ja saeketas (20) saespindlilt (22) maha.

Saeketta paigaldamine (vt jn A)

Tööriista vahetamiseks on kõige parem toetada elektriline tööriist mootori korpuse lauppinnale.

- Puhastage saeketas (20) ja kõik paigaldatavad kinnitusdetailid.
- Lükake pendel-kaitsekate (11) tagasi ja hoidke seda kinni.
- Asetage saeketas (20) tugiäärikule (21). Hammaste lõikesuund (noolesuund saekettal) ja pöörlemissuuna nool kaitsekattel (15) peavad olema vastavuses.
- Pange kinnitusäärik (19) peale ja keerake kinnituskrivi (18) pöörmissuunas ② sisse. Jälgige tugiääriku (21) ja kinnitusääriku (19) õiget paigaldusasendit.
- Vajutage spindli lukustusnuppu (4) ja hoidke seda surutult.
- Pingutage sisekuuskantvõtmega (6) kinnituskrivi (18) pöörmissuunas ②. Pingutusmoment peab olema 6–9 Nm, see vastab käejõuga kinnitamisele, pluss ¼ pööret.

Tolmu-/laastude äraimamine (vt jooniseid B–E)

Pliisisaldusega värvide, teatud puiduliikide, mineraalide ja metalli tolm võib kahjustada tervist. Tolmuga kokkupuude ja tolmu sissehingamine võib põhjustada seadme kasutajal või läheduses viibivaltel inimestel allergilisi reaktsioone ja/või hingamisteede haigusi.

Teatud tolm, näiteks tamme- ja pöögitolm, on vähkitekitava toimega, iseäranis kombinatsioonis puidutöötlemisel kasutatavate lisaainetega (kromaadid,

puidukaitsevahendid). Asbesti sisaldavat materjali tohivad töödelda üksnes vastava ala asjatundjad.

- Kasutage konkreetse materjali eemaldamiseks sobivat tolmuimejat.
- Tagage töökohas hea ventilatsioon.
- Soovitav on kasutada hingamisteede kaitsemaski filtriga P2.

Pidage kinni töödeldavate materjalide suhtes Teie riigis kehtivatest eeskirjadest.

- ▶ **Vältige tolmu kogunemist töökohta.** Tolm võib kergesti süttida.

Suunis: Et ringlendlevad laastud teid ei tabaks, kasutage saagimisel alati ümbersuunamistoru (24) või tolmu-laastukarpi (25).

Ümbersuunamistoru (24) võib kasutada koos tolmu-/laastude äraimamisega või ilma selleta. Keerake ümbersuunamistoru vastavalt kasutamiskiirle nii, et laastud teid ei tabaks, ja ühendage see kindlalt laastude väljaviskeavaga (16).

Tolmuemaldus teise seadmega (vt jn B)

Ühendage imivoolik (23) (lisavarustus) laastude väljaviskeavaga (16). Ühendage imivoolik (23) tolmuimejaga (lisavarustus). Ülevaate erinevate tolmuimejatega ühendamise võimalustest leiate selle juhendi lõpust.

Elektrilise tööriista võib ühendada otse kaugkäivitusseadmisega Boschi universaaltolmuimeja pistikupesaga. See käivitub elektrilise tööriista sisselülitamisel automaatselt.

Tolmuimeja peab töödeldavale materjalile sobima.

Eriti tervistkahjustava, kantserogeense ja kuiva tolmu äraimamiseks kasutage eritolmuimejat.

Iseimemine (vt jooniseid C – E)

Tolmu-/laastukarpi (25) võib väiksemate tööde korral kasutada suletud siibriga (26). Suuremate tööde korral tuleks jätta siiber avatuks, et laastud saaksid välja kukkuda. Ühendage tolmu-/laastukarp (25) kindlalt laastude väljaviskeavaga (16).

Tõhususe säilitamiseks tühjendage tolmu-/laastukarpi (25) õigeaegselt.

Tolmu-/laastukarbi tühjendamiseks (25) tõmmake see laastude väljaviskeavast (16) välja. Lükake siiber (26) üles, keerake tolmu-/laastukarp (25) küljele ja tühjendage see.

Puhastage enne ühendamist tolmu-/laastukarbi ühendamisotsak(25).

Töötamine

- ▶ **Enne mistahes tööde teostamist elektrilise tööriista kallal tõmmake pistik pistikupesast välja.**

Töörežiimid

Löikesügavuse seadmine (vt jn F)

► Sobitage löikesügavus töödeldava detaili paksusega.

Saeketas peaks töödeldava detaili alt nähtavale jääma vähem kui ühe hambakõrguse võrra.

Vabastage kinnitushoob (27). Löikesügavuse vähendamiseks tõmmake saagi alusplaadist (12) eemale, löikesügavuse suurendamiseks lükake saagi alusplaati (12) sisse. Seadke soovitud mõõt löikesügavuse skaalal. Tõmmake kinnitushoob (27) jälle kinni.

Kaldenurga seadmine

Keerake lahti tiibkruidid (7) ja (14). Kallutage saagi külje suunas. Seadke skaalal (5) soovitud mõõt. Keerake tiibkruidid (7) ja (14) jälle kinni.

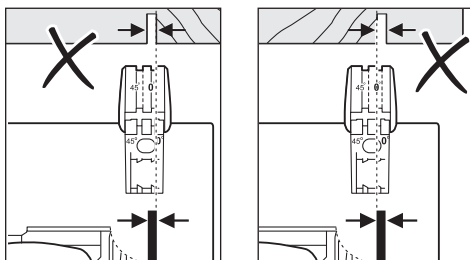
Suunis: Kaldloigete korral on löikesügavus väiksem löikesügavuse skaalal (28) näidatud väärtusest.

Löikemärgised (vt jn G)

(PKS 55 A/PKS 55-2 A/PKS 66 A/PKS 66 AF/PKS 66-2 AF)

Ettepoole lahtipööratav vaateaken „CutControl“ (9) on ette nähtud selleks, et ketassaagi piki toorikule kantud löikejoont täpselt juhtida. Vaateaknal „CutControl“ (9) on eraldi märgised täisnurkse ja 45°-löike jaoks.

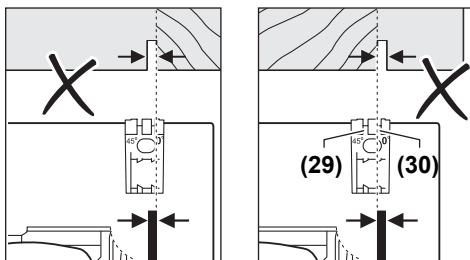
Löikemärgis 0° (30) näitab saeketta asendit täisnurkse löike korral. Löikemärgis 45° (29) näitab saeketta asendit 45° löike korral.



Täpse löike saamiseks asetage ketassaag toorikule joonisel näidatud viisil. Soovitav on teha proovilöige.

Löikemärgised (PKS 55)

Löikemärgis 0° (30) näitab saeketta asendit täisnurkse löike korral. Löikemärgis 45° (29) näitab saeketta asendit 45° löike korral.



Täpse löike saamiseks asetage ketassaag töödeldavale detailile joonisel näidatud viisil. Kõige parem on teha proovilöige.

Kasutuselevõtt

► **Pöörake tähelepanu võrgupinge!** Vooluallika pinge peab vastama elektrilise tööriista tüübisildil märgitud pingele.

Sisse-/väljalülitamine

Elektrilise tööriista **kasutuselevõtuks** vajutage kõigepealt sisselülituslukustust (1) ja vajutage **seejärel** sisse-/väljalüliti (2) ning hoidke seda surutult.

Elektrilise tööriista **väljalülitamiseks** vabastage sisse-/väljalüliti (2).

Suunis: Turvakaalutlustel ei saa sisse-/väljalüliti (2) lukustada, vaid see peab jääma töö ajal pidevalt surutuks.

Tööjuhised

► **Enne mistahes tööde teostamist elektrilise tööriista kallal tõmmake pistik pistikupesast välja.**

Löikelaius oleneb kasutatud saekettast.

Kaitske saekettaid kukkumise ja löökide eest.

Hea löikekvaliteedi saamiseks juhtige elektrilist tööriista seda löikamissuunas ühtlaselt ja kergelt lükates. Liiga suur ettenihke vähendab oluliselt vahetatavate löikeriistade eluiga ja võib elektrilist tööriista kahjustada.

Saagimisjõudlus ja löike kvaliteet sõltuvalt olulisel määral saeketta seisukorrast ja hamba kujust. Seetõttu kasutage üksnes teravaid ja töödeldava materjali jaoks sobivaid saekettaid.

Puidu saagimine

Õige saeketas valitakse olenevalt puidu liigist, puidu kvaliteedist ja sellest, kas on vaja teha piki- või põiklöikeid. Kuuse pikilöikamisel tekivad pikad spiraalikujuvused laastud. Need võivad laastu väljajapaisekava (16) ummistada.

Pöõgi- ja tammemolm on eriti tervistkahjustav, töötage seepärast ainult tolmueemaldussedmega.

Mitteraudmetalli saagimine

Suunis: Kasutage ainult teravat, mitteraudmetallile sobivat saeketast. See tagab puhta löike ja hoiab ära saeketta kinnikiildumise.

Juhtige sisselülitatud elektriline tööriist vastu töödeldavat detaili ja alustage ettevaatlikult saagimist. Töötage seejärel mõõduka ettenihkega ja katkestusteta edasi.

Profiilide korral alustage löiget alati kitsalt küljelt, U-profiilide korral ärge kunagi alustage löiget avatud küljelt. Saeketta kinnikiildumise ja elektrilise tööriista tagasilöögi vältimiseks toestage pikad profiilid.

Paralleeltoega saagimine (vt jn H)

Paralleeltoega (10) võimaldab täpsete löigete tegemist piki töödeldava detaili üht serva või võrdsete mõõtmetega ribade löikamist.

Kerake tiibkruidi (8) lahti ja lükake paralleeltoe (10) skaala läbi alusplaadi (12) juhiku. Seadke soovitud löikelaius

skaalaväärtusena vastava lõikemärgise (30) või (29) juures, vt lõiku „Lõikemärgised“. Keerake tiibkruvi (8) jälle kinni.

Juhtsiiniga saagimine (vt jooniseid I-K)

Juhtsiini (31) abil saate teha sirgjoonelisi lõikeid.

Nakkekate takistab juhtsiini libisemast ja säästab töödeldava detaili pinda.

Juhtsiini (31) saab pikendada. Pöörake selleks juhtsiini (31) 180° ja ühendage mõlemad juhtsiinid (31). Fikseerimiseks vajutage nuppu (32). Lahtivõtmiseks vajutage teisel küljel olevat nuppu (32) ja lahutage juhtsiinid (31).

Juhtsiini (31) ülaküljel on kaks märgist. Märgisega „90°“ poolt kasutage täisnurksete lõigete, märgisega „45°“ poolt kõigi muude kaldlõigete korral.

Kummihuul juhtsiinil pakub 90°- ja 45°-lõigete korral laasturebimiskaitset, mis puitmaterjalide saagimisel takistab pealispinna lahtirebimist.

Kummihuul kohandub esmakordsel saagimisel teie ketassaaga ja saetakse sealjuures veidi lühemaks.

Suunis: Juhtsiini (31) töödeldava detaili poolne külg peab alati töödeldava detaili sisselõikepoolse otsaga ühilduma ja ei tohi üle ulatuda.

Kui juhtsiin (31) ulatub töödeldava detaili lõpust kaugemale, ärge jätkete ketassaagi ilma seda kinni hoidmata juhtsiinile (31) seisma. Juhtsiin (31) on plastist ja ei kanna ketassaagi.

Kinnitage juhtsiin (31) töödeldavale detailile spetsiaalsete pitskruidudega (33). Jälgige, et pitskrui (33) siseküljel olev kumerus sobituks juhtsiini (31) vastavasse väljalõikesse.

Lülitage elektriline tööriist sisse ja juhtige seda ühtlase ning mõõduka ettenihkega lõikesuunas.

Hooldus ja korrashoid

Hooldus ja puhastus

- ▶ Enne mistahes tööde teostamist elektrilise tööriista kallal tõmmake pistik pistikupesast välja.
- ▶ Seadme laitmatu ja ohutu töö tagamiseks hoidke seade ja selle ventilatsioonivad puhtad.

Kui on vaja vahetada ühendusjuhet, laske seda ohutuskaalutlustel teha Bosch-il või Bosch-i elektriliste tööriistade volitatud klienditeenindusel.

Pendel-kaitsekate peab alati vabalt liikuma ja automaatselt sulguma. Seetõttu hoidke pendel-kaitsekatte ümbrus alati puhas. Eemaldage tolm ja laastud pintsliga.

Kattekihita saekettaid saab korrosiooni eest kaitsta, kui katta need õhukese kihi happetava õliga. Enne saagimist tuleb õli eemaldada, vastasel korral võivad puidule jääda plekid.

Saekettal olevad vaigu- või liimijäägid mõjutavad lõike kvaliteeti. Seepärast puhastage saeketas kohe pärast kasutamist.

Müüjijärgne teenindus ja kasutusala nõustamine

Klienditeeninduse töötajad vastavad teie küsimustele teie toote remondi ja hoolduse ning varuosade kohta. Joonised ja info varuosade kohta leiate ka veebisaidilt:

www.bosch-pt.com

Boschi nõustajad on meeleldi abiks, kui teil on küsimusi toodete ja lisatarvikute kasutamise kohta.

Päringute esitamisel ja varuosade tellimisel teatage meile kindlasti toote tüübisildil olev 10-kohaline tootenumber.

Eesti Vabariik

Teeninduskeskus

Tel.: (+372) 6549 575

Faks: (+372) 6549 576

E-posti: service-pt@lv.bosch.com

Muud teeninduse aadressid leiate jaotisest:

www.bosch-pt.com/serviceaddresses

Kasutuskõlbmatuks muutunud seadmete käitlus

Elektriseadmed, lisatarvikud ja pakendid tuleks keskkonnasäästlikult ringlusse võtta.



Ärge visake kasutusressursi ammendanud elektrilisi tööriistu olmejäätmete hulka!

Üksnes EL liikmesriikidele:

Vastavalt Euroopa Parlamendi ja nõukogu direktiivile 2012/19/EL elektri- ja elektroonikaseadmete jäätmete kohta ning direktiivi ülevõtivatele riiklikele õigusaktidele tuleb kasutuskõlbmatuks muutunud elektrilised tööriistad eraldi kokku koguda ja keskkonnasäästlikult korduskasutada või ringlusse võtta.

Vale jäätmekäitluse korral võivad vanad elektri- ja elektroonikaseadmed, milles sisalduvad kahjulikke aineid, kahjustada keskkonda ja inimeste tervist.

Latviešu

Drošības noteikumi

Vispārēji drošības noteikumi elektroinstrumentiem

BRĪDINĀ-JUMS

Izlasiet visus drošības noteikumus un instrukcijas, aplūkojiet ilustrācijas un iepazīstieties ar

specifikācijām, kas tiek piegādātas kopā ar šo elektroinstrumentu. Šeit sniegto drošības noteikumu un instrukciju neievērošana var izraisīt aizdegšanos un būt par cēloni elektriskajam triecienam vai nopietnam savainojumam.

Pēc izlasīšanas uzglabājiet šos noteikumus turpmākai izmantošanai.

Drošības noteikumos lietotais apzīmējums "elektroinstrumenti" attiecas gan uz Jūsu tīkla elektroinstrumentiem (ar elektrokabeļi), gan arī uz akumulatora elektroinstrumentiem (bez elektrokabeļi).

Drošība darba vietā

- ▶ **Uzturiet savu darba vietu tīru un labi apgaismotu.** Nekārtīgās un tumšās vietās var viegli notikt nelaimes gadījums.
- ▶ **Nedarbiniet elektroinstrumentus sprādzienbīstamā atmosfērā, piemēram, viegli uzliesmojošu šķidrumu tuvumā un vietās ar paaugstinātu gāzu vai putekļu saturu gaisā.** Darba laikā elektroinstrumenti nedaudz dzirksteļo, un tas var izsaukt viegli degošu putekļu vai tvaiku aizdegšanos.
- ▶ **Darbinot elektroinstrumentu, neļaujiet bērniem un nepiederošām personām tuvoties darba vietai.** Citu personu klātbūtne var novērst uzmanību, kā rezultātā jūs varat zaudēt kontroli pār elektroinstrumentu.

Elektrodrošība

- ▶ **Elektroinstrumenta kontaktdakšai jābūt piemērotai elektrotīkla kontaktligzdai. Kontaktdakšas konstrukciju nedrīkst nekādā veidā mainīt. Nelietojiet kontaktdakšas adapterus, ja elektroinstrumenti caur kabeli tiek savienoti ar aizsargzēmējuma ķēdi.** Neizmainītas konstrukcijas kontaktdakša, kas piemērota kontaktligzdai, ļauj samazināt elektriskā trieciena saņemšanas risku.
- ▶ **Nepieļaujiet ķermeņa daļu saskaršanos ar sazemētiem priekšmetiem, piemēram, ar caurulēm, radiatoriem, plītiem vai ledusskapjiem.** Pieskaroties sazemētām virsmām, pieaug risks saņemt elektrisko triecienu.
- ▶ **Nelietojiet elektroinstrumentu lietus laikā, neturiet to mitrumā.** Mitrumam iekļūstot elektroinstrumentā, pieaug risks saņemt elektrisko triecienu.
- ▶ **Nenoslogojiet kabeli.** Neizmantojiet kabeli, lai elektroinstrumentu nestu, vilktu vai atvienotu no elektrotīkla kontaktligzdas. Sargājiet kabeli no karstuma, eļļas, asām malām un kustošām daļām. Bojāts vai samezģlojies elektrokabelis var būt par ceļoni elektriskā trieciena saņemšanai.
- ▶ **Darbinot elektroinstrumentu ārpus telpām, izmantojiet tā pievienošanai vienīgi ārpustelpu lietošanai derīgus pagarinātājkabeļus.** Lietojot elektrokabeļi, kas piemēroti darbam ārpus telpām, samazinās elektriskā trieciena saņemšanas risks.
- ▶ **Ja elektroinstrumentu tomēr nepieciešams darbināt vietās ar paaugstinātu mitrumu, pievienojiet to elektrobarošanas ķēdēm, kas aizsargātas ar noplūdes strāvas aizsargreleju (RCD).** Lietojot noplūdes strāvas aizsargreleju, samazinās risks saņemt elektrisko triecienu.

Personiskā drošība

- ▶ **Strādājot ar elektroinstrumentu, saglabājiet paškontroli un rīkojieties saskaņā ar veselo saprātu. Pārtrauciet darbu, ja jūtaties noguris vai arī atrodaties narkotiku, alkohola vai medikamentu iespaidā.** Strādājot ar elektroinstrumentu, pat viens neuzmanības mirklis var būt par ceļoni nopietnam savainojumam.
- ▶ **Lietojiet individuālo darba aizsargaprīkojumu. Darba laikā vienmēr nēsājiet aizsargbrilles.** Individuālā darba

aizsargaprīkojuma (putekļu maskas, neslidošu apavu un aizsargķiveres vai ausu aizsargu) lietošana noteiktos apstākļos ļaus samazināt savainošanās risku.

- ▶ **Nepieļaujiet elektroinstrumenta patvaļīgu ieslēgšanos.** Pirms elektroinstrumenta pievienošanas elektrotīklam, akumulatora ievietošanas vai izņemšanas, kā arī pirms elektroinstrumenta pārņemšanas pārliecinieties, ka tas ir izslēgts. Pārnesot elektroinstrumentu, ja pirksts atrodas uz ieslēdzēja, kā arī pievienojot to elektrobarošanas avotam laikā, kad elektroinstrumenti ir ieslēgts, var viegli notikt nelaimes gadījums.
- ▶ **Pirms elektroinstrumenta ieslēgšanas izņemiet no tā regulējošos rīkus vai atslēgas.** Regulējošais rīks vai atslēga, kas ieslēgšanas brīdī atrodas elektroinstrumenta kustīgajās daļās, var radīt savainojumu.
- ▶ **Nesniedzieties pārāk tālu. Jebkurā situācijā saglabājiet līdzsvaru un stingru stāju.** Tas atvieglos elektroinstrumenta vadīšanu neparedzētās situācijās.
- ▶ **Nēsājiet darbam piemērotu apģērbu. Darba laikā nenēsājiet brīvi plandošas drēbes un rotaslietas. Netuviniet garus matus un drēbes kustošām daļām.** Vaļiņas drēbes, rotaslietas un gari mati var iekerties kustošajās daļās.
- ▶ **Ja elektroinstrumenta konstrukcija ļauj tam pievienot putekļu uzsūkšanas vai savākšanas, nodrošiniet, lai tā būtu pievienota un tīktu pareizi lietota.** Pielietojot putekļu savākšanu, samazinās to kaitīgā ietekme uz veselību.
- ▶ **Nepaļaujieties uz iemaņām, kas iegūtas, bieži lietojot instrumentus, neieslīgstiet pašapmierinātībā un neignorējiet instrumenta drošas lietošanas principus.** Neuzmanīgas rīcības dēļ dažās sekundēs daļās var gūt nopietnu savainojumu.

Saudzīga apiešanās un darbs ar elektroinstrumentiem

- ▶ **Nepārslogojiet elektroinstrumentu. Ikvienam darbam izvēlieties piemērotu elektroinstrumentu.** Elektroinstrumenti darbojas labāk un drošāk pie nominālās slodzes.
- ▶ **Nelietojiet elektroinstrumentu, ja to ar ieslēdzēja palīdzību nevar ieslēgt un izslēgt.** Elektroinstrumenti, ko nevar ieslēgt un izslēgt, ir bīstami lietošanai un to nepieciešams remontēt.
- ▶ **Pirms elektroinstrumenta regulēšanas, piederumu nomaiņas vai novietošanas uzglabāšanai atvienojiet tā elektrokabeļa kontaktdakšu no barojošā elektrotīkla vai izņemiet no tā akumulatoru, ja tas ir izņemams.** Šādi iespējams novērst elektroinstrumenta nejaušu ieslēgšanos.
- ▶ **Ja elektroinstrumenti netiek lietoti, uzglabājiet to piemērotā vietā, kur elektroinstrumenti nav sasniedzami bērniem un personām, kuras neprot ar to rīkoties vai nav iepazinušās ar šiem noteikumiem.** Ja elektroinstrumentu lieto nekompetentas personas, tas var apdraudēt cilvēku veselību.

- ▶ **Savlaicīgi apkalpojiet elektroinstrumentus un to piederumus.** Pārbaudiet, vai kustīgās daļas nav nobīdījušās un ir droši iestiprinātas, vai kāda no daļām nav salauzta un vai nepastāv jebkuri citi apstākļi, kas varētu nelabvēlīgi ietekmēt elektroinstrumenta darbību. Ja elektroinstrumentis ir bojāts, nodrošiniet, lai tas pirms lietošanas tiktu izremontēts. Daudzi nelaimes gadījumi notiek tāpēc, ka elektroinstrumenti pirms lietošanas nav pienācīgi apkalpoti.
- ▶ **Uzturiet griezošos darbinstrumentus asus un tīrus.** Rūpīgi kopti elektroinstrumenti, kas apgādāti ar asiem griezējinstrumentiem, ļauj strādāt daudz ražīgāk un ir vieglāk vadāmi.
- ▶ **Lietojiet vienīgi tādus elektroinstrumentus, piederumus, darbinstrumentus utt., kas atbilst šeit sniegtajiem norādījumiem, ņemot vērā arī konkrētos lietošanas apstākļus un veicamā darba raksturu.** Elektroinstrumentu lietošana citiem mērķiem, nekā tiem, kuriem to ir paredzējis ražotājs, ir bīstama un var novest pie neparedzamām sekām.
- ▶ **Uzturiet elektroinstrumenta rokturus un noturvirsmas sausas, tīras un brīvas no eļļas un smērvielām.** Slideni rokturi un noturvirsmas traucē efektīvi rīkoties ar elektroinstrumentu un to droši vadīt neparedzētās situācijās.

Apkalpošana

- ▶ **Nodrošiniet, lai elektroinstrumenta remontu veiktu kvalificēts personāls, nomainīti izmantojot vienīgi identiskas rezerves daļas.** Tikai tā ir iespējams panākt un saglabāt vajadzīgo darba drošības līmeni.

Drošības noteikumi ripzāģiem

Zāģēšanas process

- ▶ **⚠ BĪSTAMI! Netuviniet rokas zāģēšanas vietai un zāģa asmenim. Ar otru roku turiet instrumentu aiz papildroktura vai aiz motora korpusa.** Ja zāģis tiek turēts ar abām rokām, rotējošais asmens tās nevar savainot.
- ▶ **Nesniedzieties zem zāģējamā priekšmeta.** Aizsargpārsegs nevar pasargāt rokas no asmens, ja tās atrodas zem zāģējamā priekšmeta.
- ▶ **Izvēlieties zāģējamā priekšmeta biežumam atbilstošu zāģēšanas dziļumu.** Zem zāģējamā priekšmeta izvīrītās zāģa asmens daļas augstumam jābūt mazākam par asmens zobu augstumu.
- ▶ **Zāģēšanas laikā neturiet apstrādājamo priekšmetu ar rokām un nepiespiediet to ar kāju. Nostipriniet apstrādājamo priekšmetu uz stabila pamata.** Ir svarīgi pienācīgi atbalstīt apstrādājamo priekšmetu, jo tas ļauj uzlabot lietotāja ķermeņa aizsardzību, kā arī samazināt asmens iestrēgšanas iespēju un novērst kontroles zaudēšanu pār instrumentu.
- ▶ **Veicot darbības, kuru laikā zāģa asmens var skart slēptus elektriskos vadus vai paša elektroinstrumenta kabeli, turiet elektroinstrumentu vienīgi aiz izolētajām noturvirsmām.** Zāģa asmenim skarot

spriegumnesošu vadu, spriegums nonāk arī uz elektroinstrumenta nenosegtajām metāla daļām, kā rezultātā strādājošā persona var saņemt elektrisko triecienu.

- ▶ **Veicot garenisko zāģēšanu, vienmēr lietojiet īpašu atduri vai taisno malu vadotni.** Tas ļauj uzlabot zāģēšanas precizitāti un samazināt asmens iestrēgšanas risku.
- ▶ **Vienmēr lietojiet zāģa asmeņus ar pareiza izmēra un formas (daudzstūra formas vai apaļu) centrālo atvērumu.** Asmeņus, kas neatbilst zāģa stiprinošajiem elementiem, nav iespējams centrēt, kas var izraisīt kontroles zaudēšanu.
- ▶ **Nekad nelietojiet bojātas vai nepiemērotas zāģa asmens paplāksnes vai bultskrūves.** Zāģa asmens paplāksnes un bultskrūves ir īpaši projektētas jūsu zāģim, lai tam nodrošinātu optimālu veiktspēju un ļautu droši strādāt.

Atsitienu cēloņi un to saistītie brīdinājumi

- atsitiens ir iestrēguša, iespiesta vai nepareizi orientēta zāģa asmens pēkšņa reakcija, kuras rezultātā zāģis var tikt nekontrolējami mests augšup un prom no zāģējamā priekšmeta strādājošās personas virzienā;

- ja zāģa asmens pēkšņi iestrēgst vai tiek cieši iespiests zāģējumā, tas strauji apstājas un motora spēks izraisa zāģa ātru pārvietošanos atpakaļ strādājošās personas virzienā;

- ja zāģa asmens zāģējumā tiek sagriezts vai nepareizi orientēts, asmens aizmugurējā malā izvietotie zobi var ieķerties koka virsmā, kā rezultātā asmens var tikt izmests no zāģējuma, liekot zāģim pārvietoties strādājošās personas virzienā.

Atsitiens ir zāģa kļūdainas un/vai nepareizas lietošanas sekas, un no tā var izvairīties, veicot zināmus piesardzības pasākumus, kas aprakstīti turpmākajā izklāstā.

- ▶ **Stingri turiet zāģi ar abām rokām, novietojot tās tādā stāvoklī, lai varētu pretoties reaktīvajam spēkam, kas veidojas atsitienu brīdī. Stāviet sāņus no zāģa asmens, nepieļaujot, lai asmens rotācijas plakne šķērsotu kādu no ķermeņa daļām.** Atsitienu brīdī zāģis tiecas pārvietoties atpakaļvirzienā, tomēr lietotājs spēj sekmīgi pretoties reaktīvajam spēkam, veicot zināmus piesardzības pasākumus.
- ▶ **Ja zāģa asmens tiek iespiests zāģējumā vai zāģēšana tiek pārtraukta kāda cita iemesla dēļ, izslēdziet zāģi un turiet to mierīgi, līdz zāģa asmens pilnīgi apstājas. Nekad nemēģiniet izvilk zāģa asmeni no zāģējuma vai vilkt zāģi atpakaļvirzienā laikā, kamēr tā asmens atrodas kustībā, jo tas var izraisīt atsitienu.** Noskaidrojiet zāģa asmens iespiešanas cēloni un veiciet korektīvas darbības tā novēršanai.
- ▶ **Ja vēlaties iedarbināt ripzāģi, kura asmens atrodas zāģējumā, centrējiet asmeni attiecībā pret zāģējumu un pārliecinieties, ka tā zobi nav ieķērušies materiālā.** Ja zāģa asmens ir iespiests, tas zāģa atkārtotas palaišanas brīdī var pārvietoties augšup vai radīt atsitienu.

- ▶ **Lai minimizētu zāga asmens iespēšanas un atsitienu veidošanās risku, atbalstiet liela izmēra paneļus.** Lieli paneļi tiecas saliekties paši sava svara iespaidā. Balsti jānovieto zem zāgējamā paneļa abās zāga asmens pusēs – gan zāgējuma tuvumā, gan arī tuvu paneļa malai.
- ▶ **Nelietojiet neasus vai bojātus zāga asmeņus.** Zāga asmeņi ar neasiem vai nepareizi izliektiem zobiem veido šauru iezāgējumu, kas rada pārmērīgi lielu berzi un var izraisīt zāga asmens iestrēgšanu un atsitienu veidošanos.
- ▶ **Svirām, ar kurām tiek fiksēts zāgēšanas dziļums un zāga asmens slīpums, pirms zāgēšanas jābūt stingri pievilktām un nodrošinātām pret atlaišanos.** Ja zāgēšanas laikā patvaļīgi izmainās zāga asmens iestatījumi, tas var izsaukt asmens iespēšanu zāgējumā un izraisīt atsitienu.
- ▶ **Ievērojiet īpašu piesardzību, veidojot zāgējumus esošajās sienās un citās akļajās vietās.** Caur sienu izkļuvis asmens var skart otru sienai atrodošos priekšmetus un izraisīt atsitienu.

Apakšējā aizsargpārsega funkcionēšana

- ▶ **Ik reizi pirms zāga lietošanas pārbaudiet, vai tā apakšējais aizsargpārsegs pareizi aizveras. Nedarbiniet zāgi, ja tā apakšējais aizsargpārsegs brīvi nepārvietojas un neaizveras uzreiz. Nekad nenoņemiet apakšējo aizsargpārsegu atvērta stāvoklī.** Ja zāģis ir nejauši kritis, tā apakšējais aizsargpārsegs var būt saliekts. Ar sviras palīdzību atveriet apakšējo aizsargpārsegu un pārliecinieties, ka tas brīvi pārvietojas, neskarot zāga asmeni vai citas tā daļas pie jebkura zāgēšanas leņķa un dziļuma.
- ▶ **Pārbaudiet apakšējā aizsargpārsega atsperes darbību.** Ja aizsargpārsegs un tā atspere nedarbojas pareizi, pirms zāga lietošanas tam jāveic vajadzīgā apkalpošana. Aizsargpārsega pārvietošanos var traucēt bojātas daļas, sveķu nosēdumi vai sakrājušies netīrumi.
- ▶ **Apakšējo aizsargpārsegu drīkst atvērt ar roku vienīgi īpašu darba operāciju laikā, piemēram, veidojot gremdzāgējumus vai kombinētos slīpos zāgējumus. Paceliet apakšējo aizsargpārsegu aiz roktura un to atļaidiet, līdzko asmens iegrīms materiālā.** Veicot jebkurus citus zāgēšanas darbus, apakšējam aizsargpārsegam jādarbojas automātiski.
- ▶ **Pirms zāga novietošanas uz darbgalda vai uz grīdas vienmēr pārliecinieties, ka tā apakšējais aizsargpārsegs nosedz asmeni.** Ja zāga asmens nav noseigts, tas var saskarties ar virsmu un izraisīt zāga pārvietošanos atpakaļvirzienā, pārzāgējot visu savā ceļā. Ņemiet vērā laiku, kam jāpaiet pēc ieslēdzēja atlaišanas, lai asmens apstātos.

Papildu drošības noteikumi

- ▶ **Neievietojiet rokas skaidu izvadatverē.** Instrumenta rotējošās daļas var radīt savainojumus.
- ▶ **Nestrādājiet ar zāgi, turot to virs galvas.** Šādā gadījumā netiek nodrošināta pietiekama kontrole pār elektroinstrumentu.

- ▶ **Lietojot piemērotu metālmeklētāju, pārbaudiet, vai apstrādes vietu nešķērso slēptas komunālapgādes līnijas, vai arī griezieties pēc konsultācijas vietējā komunālās saimniecības iestādē.** Darbinstrumenta saskaršanās ar elektropārvades līniju var izraisīt aizdegšanos vai būt par cēloni elektriskajam triecienam. Bojājums gāzes pārvades līnijā var izraisīt sprādzienu. Darbinstrumentam skarot ūdensvada cauruli, var tikt bojātas materiālās vērtības, kā arī strādājošā persona var saņemt elektrisko triecienu.
- ▶ **Nedarbiniet elektroinstrumentu stacionāri.** Tas nav paredzēts lietošanai kopā ar zāgēšanas galdū.
- ▶ **Nostipriniet apstrādājamo priekšmetu.** Iestiprinot apstrādājamo priekšmetu skrūvspīlēs vai citā stiprinājuma ierīcē, strādāt ir drošāk, nekā tad, ja tas tiek turēts ar rokām.
- ▶ **Veicot gremdzāgēšanu leņķī, kas atšķiras no taisna leņķa, nodrošiniet, lai zāga pamatne netiktu nobīdīta sānu virzienā.** Pamatnes nobīdīšanās sānu virzienā var izraisīt zāga asmens iestrēgšanu un būt par cēloni atsitienu.
- ▶ **Nelietojiet oglekļa tērauda (HSS) zāga asmeņus.** Šādi asmeņi var viegli salūzt.
- ▶ **Nezāgējiet dzelzi saturošus metālus.** Kvēlojošās skaidas var aizdedzināt putekļu uzsūkšanas sistēmā.
- ▶ **Nēsājiet putekļu aizsargmasku.**
- ▶ **Pirms elektroinstrumenta novietošanas nogaidiet, līdz tas ir pilnīgi apstājies.** Kustībā esošs darbinstruments var iestrēgt, izsaukt kontroles zaudēšanu pār elektroinstrumentu.

Izstrādājuma un tā funkciju apraksts



Izlasiet drošības noteikumus un norādījumus lietošanai. Drošības noteikumu un norādījumu neievērošana var izraisīt aizdegšanos un būt par cēloni elektriskajam triecienam vai nopietnam savainojumam.

Ņemiet vērā attēlus lietošanas pamācības sākuma daļā.

Paredzētais pielietojums

Elektroinstrumenti ir paredzēti taisnu zāgējumu veidošanai kokā gareniskā un šķērsu virzienā, kā arī slīpu zāgējumu veidošanai, stingri piespiežot pamatni pie apstrādājamā priekšmeta virsmas. Lietojot piemērotus zāga asmeņus, ar elektroinstrumentu var zāgēt arī plānsienu dzelzi nesaturošu metālu objektus, piemēram, profilus.

Elektroinstrumentu nav atļauts lietot dzelzi saturošu metālu apstrādei.

Attēlotās sastāvdaļas

Attēloto komponentu numerācija atbilst karstā elektroinstrumenta attēlojumam grafiskajā lapā.

- (1) Ieslēdzēja/izslēdzēja ieslēgšanas bloķēšanas poga
- (2) Ieslēdzējs/izslēdzējs
- (3) Papildrokturis (ar izolētu noturvirsmu)

- | | |
|---|---|
| <ul style="list-style-type: none"> (4) Darbvārpstas fiksēšanas poga (5) Zāģēšanas leņķa skala (6) Sešstūra stienātslēga (7) Zāģēšanas leņķa regulēšanas spārnskrūve (8) Paralēlās vadotnes fiksēšanas spārnskrūve (9) Zāģēšanas trases kontrollogos „CutControl“ (PKS 55 A/PKS 55-2 A/PKS 66 A/PKS 66 AF/PKS 66-2 AF) (10) Paralēlā atdure (11) Kustīgais aizsargpārsegs (12) Pamatplāksne (13) Kustīgā aizsargpārsega pārvietošanas svira (14) Zāģēšanas leņķa regulēšanas spārnskrūve (15) Aizsargpārsegs (16) Skaidu izvadišanas īscaurule (17) Rokturis (ar izolētu noturvirsmu) (18) Spriegošanas skrūve ar paplāksni | <ul style="list-style-type: none"> (19) Piespiedējatloks (20) Ripzāģa asmens^{a)} (21) Balstatloks (22) Darbvārpsta (23) Nosūkšanas šļūtene^{a)} (24) Leņķcaurule skaidu aizvadišanai (25) Putekļu/skaidu tvertne^{a)} (26) Putekļu un skaidu tvertnes aizbīdnis (27) Svira zāģēšanas dziļuma fiksēšanai (28) Zāģēšanas dziļuma skala (29) Zāģējuma trases marķējums 45° (30) Zāģējuma trases marķējums 0° (31) Vadotnes sliede^{a)} (32) Taustiņš vadotnes sliedes fiksēšanai (33) Skrūvspiles^{a)} |
|---|---|

a) Šeit attēlotie vai aprakstītie piederumi neietilpst standarta piegādes komplektā. Pilns pārskats par izstrādājuma piederumiem ir sniegts mūsu piederumu katalogā.

Tehniskie dati

Rokas ripzāģis		PKS 55	PKS 55 A PKS 55-2 A	PKS 66 A PKS 66 AF ^{A)} PKS 66-2 AF ^{A)}
Izstrādājuma numurs		3 603 E00 0..	3 603 E01 0..	3 603 E02 0..
Nominālā ieejas jauda	W	1200	1200	1600
Apgriezienu skaits brīvgaitā	min ⁻¹	5600	5600	5000
maks. zāģēšanas dziļums				
– pie 0° zāģēšanas leņķa	mm	55	55	66
– pie zāģēšanas leņķa 45°	mm	38	38	48
Darbvārpstas fiksators		●	●	●
CutControl		–	●	●
Putekļu/skaidu tvertne		–	●	●
Pamatplāksnes izmēri	mm	288 x 153	288 x 153	327 x 160
Maks. zāģa asmens diametrs	mm	160	160	190
Minim. zāģa asmens diametrs	mm	150	150	184
maks. zāģa asmens pamatplāksnes biezums	mm	1,8	1,8	1,8
Stiprināšanas atvērums	mm	20	20	30
Svars ^{B)}	kg	3,9	3,9	5,4
Aizsardzības klase		□/II	□/II	□/II

A) PKS 66 AF/PKS 66-2 AF ar vadotnes sliedi

B) Svars bez elektrotīkla pieslēguma kabeļa un elektrotīkla kontaktdakšas

Parametri ir sniegti nominālajam spriegumam [U] 230 V. Elektroinstrumentiem, kas paredzēti zemākam spriegumam vai ir modificēti atbilstoši nacionālajiem standartiem, šie parametri var atšķirties.

Ieslēgšanas brīdī elektrotīklā var īslaicīgi pazemināties spriegums. Pie neapmierinošas elektrotīkla kvalitātes var radīt traucējumus citu elektroierīču darbībā. Taču, ja elektrotīkla iekšējā impedānce nepārsniedz 0,36 Ω, elektrobarošanas traucējumi nav sagaidāmi.

Norādes par nosacījumiem ierīces pieslēgšanai pie elektrotīkla PKS 66 APKS 66 AFPKS 66-2 AF:

Ierīce atbilst IEC 61000-3-11 prasībām un ir pakļauta nosacītam savienojumam. Ierīce var izraisīt neregulāras sprieguma svārstības nelabvēlīgos strāvas apstākļos. Šīs ierīces pretestība ir iestatīta kā $Z_{faktiskais} = 0,34 \Omega$. Lietotājam ir jāpārlicinās, ka savienojuma punkts ar pretestību $Z_{maks.}$, kuram ierīce jāpievieno, atbilst pretestības prasībām: $Z_{faktiskais} \geq Z_{maks.}$. Ja $Z_{maks.}$ nav zināms, nosakiet $Z_{maks.}$, konsultējoties ar tīkla piegādātāju vai piegādes iestādi.

Informācija par troksni un vibrāciju

Trokšņa emisijas vērtības ir noteiktas atbilstīgi **EN 62841-2-5**.

Elektroinstrumenta trokšņa līmeņa A izsvartotās tipiskās vērtības ir norādītas tālāk.

PKS 55:

skaņas spiediena līmenis **95** dB(A), akustiskās jaudas līmenis **103** dB(A). Mērījuma nenoteiktība K = **3** dB.

PKS 66:

skaņas spiediena līmenis **96** dB(A), akustiskās jaudas līmenis **104** dB(A). Mērījuma nenoteiktība K = **3** dB.

Lietojiet dzirdes aizsarglīdzekļus!

Vibrāciju kopējā vērtība a_n (vektoru summa trijos virzienos) un mērījuma nenoteiktība K ir noteiktas atbilstīgi

EN 62841-2-5, kā ir norādīts tālāk.

Koka zāģēšana: $a_n = 4,0 \text{ m/s}^2$, K = **1,5** m/s^2

Metāla zāģēšana: $a_n = 3,0 \text{ m/s}^2$, K = **1,5** m/s^2

Šajā pamācībā norādītais vibrācijas līmenis un instrumenta radītā trokšņa vērtība ir izmērīta atbilstoši standartā noteiktajai procedūrai un var tikt izmantota elektroinstrumentu savstarpējai salīdzināšanai. To var izmantot arī vibrācijas un trokšņa radītās papildu slodzes iepriekšējai novērtēšanai.

Šeit norādītais svārstību līmenis un instrumenta radītā trokšņa vērtība ir attiecināma uz elektroinstrumenta galvenajiem pielietojuma veidiem. Ja elektroinstrumenti tiek lietoti netipiskiem mērķiem, kopā ar netipiskiem darbinstrumentiem vai nav vajadzīgajā veidā apkalpots, tā svārstību līmenis un radītā trokšņa vērtība var atšķirties no šeit norādītajām vērtībām. Tas var ievērojami palielināt svārstību un trokšņa radīto papildu slodzi kopējam darba laika posmam.

Lai precīzi izvērtētu svārstību un trokšņa radīto papildu slodzi zināmam darba laika posmam, jāņem vērā arī laiks, kad elektroinstrumenti ir izslēgti vai arī darbojas, taču faktiski netiek izmantoti paredzētā darba veikšanai. Tas var ievērojami samazināt svārstību un trokšņa radīto papildu slodzi kopējam darba laika posmam.

Veiciet papildu pasākumus, lai pasargātu strādājošo personu no vibrācijas kaitīgās iedarbības, piemēram, savlaicīgi veiciet elektroinstrumenta un darbinstrumentu apkalpošanu, uzturiet rokas siltas un pareizi plānoiet darbu.

Montāža

- ▶ **Izmantojiet vienīgi zāģa asmeņus, kuru maksimālais pieļaujamais griešanās ātrums ir lielāks par elektroinstrumenta griešanās ātrumu brīvgaitā.**

Zāģa asmens iestiprināšana/nomaiņa

- ▶ **Pirms elektroinstrumenta apkopes vai apkalpošanas izvelciet tā elektrokabeļa kontaktdakšu no barojošā elektrotīkla kontaktlīdždas.**
- ▶ **Zāģa asmens nomaiņas laikā uzvelciet aizsargcimdus.** Pieskaroties zāģa asmeņiem, var gūt savainojumus.

- ▶ **Nekādā gadījumā neizmantojiet slīpēšanas diskus kā darbinstrumentus.**
- ▶ **Lietojiet vienīgi zāģa asmeņus, kas atbilst šajā lietošanas pamācībā norādītajiem un šim elektroinstrumentam noteiktajiem parametriem, ir pārbaudīti atbilstoši standarta EN 847-1 prasībām un attiecīgi marķēti.**

Zāģa asmens izvēle

Pārskats par ieteicamajiem zāģa asmeņiem ir sniegts šīs pamācības beigās.

Zāģa asmens demontāža (attēls A)

Asmens nomaiņas laikā elektroinstrumentu ieteicams novietot tā, lai tas balstītos pret motora korpusu.

- Nospiediet darbvārpstas fiksēšanas taustiņu **(4)** un turiet to nospiestu.
- ▶ **Nospiediet darbvārpstas fiksēšanas taustiņu (4) tikai laikā, kad slīpmašīnas darbvārpsta negriežas.** Pretējā gadījumā elektroinstrumenti var tikt bojāti.
- Ar sešstūra stieņatslēgu **(6)** izskrūvējiet stiprinošo skrūvi **(18)**, griežot to virzienā **⊙**.
- Paceliet un pārvietojiet atpakaļ kustīgo aizsargpārsegu **(11)** un noturiet to šādā stāvoklī.
- Noņemiet piespiedējaplāksni **(19)** un zāģa asmeni **(20)** no zāģa darbvārpstas **(22)**.

Zāģa asmens iestiprināšana (attēls A)

Asmens nomaiņas laikā elektroinstrumentu ieteicams novietot tā, lai tas balstītos pret motora korpusa pieres daļu.

- Notīriet zāģa asmeni **(20)** un visas tā iestiprināšanai izmantojamās daļas.
- Paceliet un pārvietojiet atpakaļ kustīgo aizsargpārsegu **(11)** un noturiet to šādā stāvoklī.
- Novietojiet zāģa asmeni **(20)** uz balstaplāksnes **(21)**. Zāģa asmens zobu vērsuma virzienam (ko norāda bulta uz asmens korpusa) jāsakrīt ar darbvārpstas griešanās virzienu, ko norāda bulta uz asmens aizsargpārsega **(15)**.
- Novietojiet uz zāģa asmens piespiedējaplāksni **(19)** un ieskrūvējiet stiprinošo skrūvi **(18)**, griežot to virzienā **⊙**. Sekojiet, lai balstaplāksne **(21)** un piespiedējaplāksne **(19)** tiktu iestiprinātas pareizi.
- Nospiediet darbvārpstas fiksēšanas taustiņu **(4)** un turiet to nospiestu.
- Ar sešstūra stieņatslēgu **(6)** stingri pieskrūvējiet stiprinošo skrūvi **(18)**, griežot to virzienā **⊙**. Skrūves pievilkšanas momentam jābūt 6–9 Nm, kas panākams, pieskrūvējot skrūvi ar pirkstiem un tad pagriežot vēl par ¼ apgrieziena uz priekšu.

Putekļu un skaidu uzsūkšana (attēli B–E)

Dažu materiālu, piemēram, svīnu saturošu krāsu, dažu koksnes šķirņu, minerālu un metālu putekļi var būt kaitīgi veselībai. Pieskaršanās šādiem putekļiem vai to ieelpošana var izraisīt alerģiskas reakcijas vai elpošanas ceļu saslimšanu elektroinstrumenta lietotājam vai darba vietai tuvumā esošajām personām.

Atsevišķu materiālu putekļi, piemēram, putekļi, kas rodas,

zāģējot ozola vai dižskābarža koksni, var izraisīt vēzi, īpaši tad, ja koksne iepriekš ir tikusi ķīmiski apstrādāta (ar hromātu vai koksnes aizsardzības līdzekļiem). Azbestu saturošus materiālus driest apstrādāt vienīgi personas ar īpašām profesionālām iemaņām.

- Pielietojiet apstrādājamajam materiālam vispiemērotāko putekļu uzsūkšanas metodi.
- Darba vietai jābūt labi ventilējamai.
- Darba laikā ieteicams izmantot masku elpošanas ceļu aizsardzībai ar filtrēšanas klasi P2.

Ievērojiet jūsu valsti spēkā esošos priekšrakstus, kas attiecas uz apstrādājamo materiālu.

► **Nepieļaujiet putekļu uzkrāšanos darba vietā.** Putekļi var viegli aizdegties.

Norāde. Lai zāģēšanas laikā izvairītos no saskaršanās ar prom lidojošajām skaidām, vienmēr izmantojiet leņķcauruli (24) vai putekļu un skaidu tvertni (25).

Leņķcauruli (24) var lietot atsevišķi vai kopā ar tai pievienotu putekļu un skaidu uzsūkšanas ierīci. Atkarībā no veicamā darba rakstura, pagrieziet leņķcauruli tā, lai būtu iespējams izvairīties no promlidojošajām skaidām, un stingri iebīdīet to skaidu izvadīšanas iscaurulē (16).

Putekļu uzsūkšana ar ārējā vakuumsūcēja palīdzību (attēls B)

Pievienojiet uzsūkšanas šļūteni (23) (papildpiederums) elektroinstrumenta skaidu izvadīšanas iscaurulei (16). Savienojiet uzsūkšanas šļūteni (23) ar vakuumsūcēju (papildpiederums). Pārskats par instrumenta savienošanas iespējām ar dažādiem vakuumsūcējiem ir sniegts šīs pamācības beigās.

Elektroinstrumentu var tieši pievienot Bosch universālā vakuumsūcēja papildu kontaktlīdzdai, caur kuru tiek realizēta tā tālvadība. Šis vakuumsūcējs ir apgādāts ar tālvadības funkciju, tāpēc, ieslēdzot elektroinstrumentu, automātiski ieslēdzas arī vakuumsūcējs.

Vakuumsūcējam jābūt piemērotam apstrādājamā materiāla putekļu uzsūkšanai.

Veselībai īpaši kaitīgs, kancerogēns vai sausus putekļus savāciet ar speciālu vakuumsūcēju.

Putekļu pašuzsūkšana (attēli C – E)

(25) Putekļu un skaidu tvertni ar aizvērtu aizbidni (26) var izmantot putekļu un skaidu uzkrāšanai, veicot neliela apjoma darbus. Veicot lielāka apjoma darbus, tvertnes aizbidnis jāatstāj atvērts, ļaujot skaidām birt ārā no tvertnes.

Stingri iebīdīet putekļu un skaidu tvertnes (25) savienojošo iscauruli elektroinstrumenta skaidu izvadīšanas iscaurulē (16).

Lai nodrošinātu efektīvu uzsūkšanu, savlaicīgi iztukšojiet putekļu un skaidu tvertni (25).

Lai iztukšotu putekļu un skaidu tvertni (25), atvienojiet to no skaidu izvadīšanas iscaurules (16). Pārvietojiet aizbidni (26) augšup, pagrieziet putekļu un skaidu tvertni (25) uz sāniem un iztukšojiet to.

Pirms putekļu un skaidu tvertnes (25) atkārtotas pievienošanas elektroinstrumentam iztīriet tās savienojošo iscauruli.

Lietošana

► **Pirms elektroinstrumenta apkopes vai apkalpošanas izmērciet tā elektrokabeļa kontaktdakšu no barojošā elektrotīkla kontaktlīdzdas.**

Darba režīmi

Zāģēšanas dziļuma iestatīšana (attēls F)

► **Izvēlieties zāģējamā priekšmeta biežumam atbilstošu zāģēšanas dziļumu.** Zem apstrādājamā priekšmeta redzamās asmens daļas augstums nedrīkst pārsniegt zāģa asmens zobu augstumu.

Atbrīvojiet zāģēšanas dziļuma fiksēšanas sviru (27). Lai samazinātu zāģēšanas dziļumu, attāliniet zāģa korpusu no pamatnes (12), bet, lai palielinātu zāģēšanas dziļumu, tuviniet zāģa korpusu pamatnei (12). Iestatiet vēlamo zāģēšanas dziļumu atbilstoši nolasījumiem uz zāģēšanas dziļuma skalas. No jauna stingri pievelciet zāģēšanas dziļuma fiksēšanas sviru (27).

Zāģēšanas leņķa iestatīšana

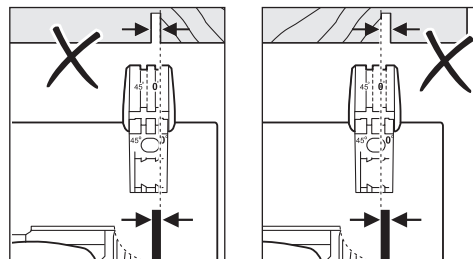
Atskrūvējiet spārnskrūves (7) un (14). Nolieciet zāģi sānu virzienā. Iestatiet vēlamo zāģēšanas leņķi, vadoties pēc nolasījumiem uz zāģēšanas leņķa skalas (5). No jauna stingri pieskrūvējiet spārnskrūves (7) un (14).

Norāde. Veidojot slīpos zāģējumus, zāģēšanas dziļums ir mazāks par vērtību, kas nolasāma uz zāģēšanas dziļuma skalas (28).

Zāģējuma trases marķējumi (skatiet attēlu G) (PKS 55 A / PKS 55-2 A / PKS 66 A / PKS 66 AF / PKS 66-2 AF)

Uz priekšu atlokāms skatlodziņš „CutControl” (9) ļauj precīzi vadīt ripzāģi pa zāģējuma trasi, kas ir iezīmēta uz apstrādājamā priekšmeta. Uz skatlodziņa „CutControl” (9) ir marķējumi, pēc kuriem var zāģēt taisnā leņķī un 45° leņķī.

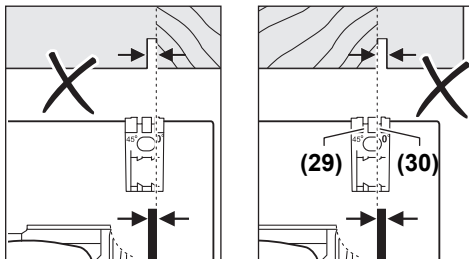
Zāģējuma trases marķējums 0° (30) uzrāda zāģa asmens pozīciju, kad zāģē taisnā leņķī. Zāģējuma trases marķējums 45° (29) uzrāda zāģa asmens pozīciju, kad zāģē 45° leņķī.



Lai zāģētu precīzi, uzlieciet ripzāģi uz apstrādājamā priekšmeta virsmas, kā ir parādīts attēlā. Vislabāk ir veikt izmēģinājuma zāģējumu.

Marķējumi zāģēšanas trases kontrolei (PKS 55)

Trases marķējums zāģēšanas leņķim 0° (**30**) parāda zāģa asmens novietojumu, veidojot zāģējumus taisnā leņķī. Trases marķējums zāģēšanas leņķim 45° (**29**) parāda zāģa asmens novietojumu, veidojot zāģējumus 45° leņķī.



Lai nodrošinātu vēlamo zāģējuma precizitāti, novietojiet zāģi uz apstrādājamā priekšmeta virsmas, kā parādīts attēlā. Zāģējuma trasi vislabāk noteikt praktisku mēģinājumu ceļā.

Uzsākot lietošanu**► Nodrošiniet pareiza elektrotīkla sprieguma padevi!**

Elektrobarošanas avota spriegumam jāatbilst vērtībai, kas ir norādīta uz elektroinstrumenta marķējuma plāksnītes.

Ieslēgšana un izslēgšana

Lai **ieslēgtu** elektroinstrumentu, vispirms nospiediet ieslēdzēja atbloķēšanas taustiņu (**1**), **pēc tam** nospiediet ieslēdzēju (**2**) un turiet to nospiestu.

Lai **izslēgtu** elektroinstrumentu, atlaidiet ieslēdzēju (**2**).

Norāde: vadoties no drošības apsvērumiem, ieslēdzēja (**2**) fiksēšana ieslēgtā stāvoklī nav paredzēta, tāpēc tas jātur nospiests visu elektroinstrumenta darbības laiku.

Norādījumi darbam**► Pirms elektroinstrumenta apkopes vai apkalpošanas izvelciet tā elektrokabeļa kontaktdakšu no barojošā elektrotīkla kontaktlīdždas.**

Zāģējuma platums mainās atkarībā no izmantojamā zāģa asmens biezuma.

Sargājiet zāģa asmeņus no sitieniem un triecieniem.

Lai saglabātu labu griezuma kvalitāti, vienmērīgi vadiet elektroinstrumentu ar vieglu grūdienu griešanas virzienā. Pārāk spēcīga padeve nozīmīgi samazina nomaināmā darbinstrumenta darbību, un var radīt elektroinstrumenta bojājumus.

Darba ražība un zāģējuma kvalitāte ir stipri atkarīga no zāģa asmens stāvokļa un tā zobu formas. Tāpēc izmantojiet darbam tikai asus zāģa asmeņus, kas paredzēti attiecīgā materiāla zāģēšanai.

Koka zāģēšana

Zāģa asmens izvēle ir atkarīga no apstrādājamā koka šķirnes un kvalitātes, kā arī no tā, vai zāģējums veidojams gareniskā vai šķērsu virzienā.

Zāģējot egles koksni gareniskā virzienā, veidojas garas spirālveida skaidas. Tās var nosprostot skaidu izvadišanas iscauruli (**16**).

Dižskābarža un ozola putekļi ir īpaši kaitīgi veselībai, tāpēc šo koksnes veidu apstrādes laikā noteikti pielietojiet putekļu uzsūkšanu.

Krāsaino metālu zāģēšana

Norāde: Lietojiet vienīgi asus zāģa asmeņus, kas piemēroti krāsaino metālu zāģēšanai. Tas ļaus nodrošināt augstu zāģēšanas kvalitāti un novērst zāģa asmens iesprūšanu. Uzsāciet zāģēšanu, uzmanīgi tuvinot apstrādājamajam priekšmetam rotējošu zāģa asmeni. Veiciet zāģēšanu bez pārtraukumiem, pārvietojot elektroinstrumentu ar nelielu ātrumu.

Uzsāciet profila zāģēšanu no tā mazākā šķērsriezuma puses, nekad neuzsāciet U veida profilu zāģēšanu no profila vaļējās puses. Zāģējot garus profilētos priekšmetus, tie jāatbalsta, lai novērstu zāģa asmens iestrēgšanu un elektroinstrumenta atsitieni.

Zāģēšana ar paralēlo vadotni (attēls H)

Paralēla vadotne (**10**) ļauj veidot zāģējumus, precīzi ieturot attālumu no apstrādājamā priekšmeta malas, piemēram, tad, ja nepieciešams nozāģēt vienāda platumā listes.

Atskrūvējiet spārnskrūvi (**8**) un iebīdīet paralēlās vadotnes (**10**) skalu pamatnes (**12**) atvērumā. Iestādiet vēlamo zāģēšanas platumu atbilstoši nolāsiņumiem uz skalas pret trases marķējumu (**30**) vai (**29**) kā norādīts sadaļā „Marķējumi zāģēšanas trases noteikšanai”. Tad no jauna stingri pieskrūvējiet spārnskrūvi (**8**).

Zāģēšana, izmantojot vadotnes sliedi (attēli I-K)

Vadotnes sliede (**31**) ļauj veidot taisnus zāģējumus.

Īpašs pārklājuma slānis novērs vadotnes sliedes izslīdēšanu un aizsargā zāģējamā priekšmeta virsmu no bojājumiem.

Vadotnes sliedi (**31**) ir iespējams pagarināt. Šim nolūkam pagrieziet vadotnes sliedi (**31**) par 180° un savienojiet kopā divas vadotnes sliedes (**31**). Lai sastiprinātu abas vadotnes sliedes, nospiediet taustiņu (**32**). Lai atvienotu vadotnes sliedes, paspiediet taustiņu (**32**) uz otru pusi un atdaliet vadotnes sliedes (**31**) vienu no otras.

Vadotnes sliedes (**31**) augšpusē ir redzami divi marķējumi. Zāģēšanai taisnā leņķī lietojiet vadotnes sliedes pusi ar marķējumu „90°”, bet slīpo zāģējumu veidošanai lietojiet vadotnes sliedes pusi ar marķējumu „45°”.

Vadotnes sliedes gumijas apmale kalpo arī kā pretplaisāšanas aizsargs, veidojot zāģējumus kokā 90° un 45° leņķī, novēršot zāģējamā priekšmeta virsmas plaisāšanu un skabargu veidošanos uz tās.

Veicot zāģēšanu pirmo reizi, vadotnes sliedes gumijas apmale jāpielāgo attiecīgajam ripzāģim, šim nolūkam nedaudz apzāģējot apmali.

Norāde. Vadotnes sliedei (**31**) jābūt stingri piespiestai zāģējamā priekšmeta virsmai, un tā nedrīkst sniegties pāri zāģējamā priekšmeta galam.

Ja vadotnes sliede (**31**) tomēr sniedz pāri zāģējamā priekšmeta galam, novietojiet ripzāģi uz vadotnes sliedes (**31**) neatbalstītā gala tikai tad, ja gadījumā, ja zāģis tiek stingri turēts ar roku. Vadotnes sliede (**31**) ir izgatavota no plastmasas un tāpēc nespēj noturēt ripzāģa svaru.

Nostipriniet vadotnes sliedi **(31)** uz zāgējamā priekšmeta, izmantojot īpašas skrūvspiles **(33)**. Sekojiet, lai izliekums skrūvspīļi **(33)** iekšpusē ievietotos tam atbilstošā vadotnes sliedes **(31)** izgriezumā.

Ieslēdziet elektroinstrumentu un pārvietojiet to pa zāgējuma trasi ar pastāvīgu ātrumu un nelielu spiedienu.

Apkalpošana un apkope

Apkalpošana un tīrīšana

- **Pirms elektroinstrumenta apkopes vai apkalpošanas izvelciet tā elektrokabeļa kontaktdakšu no barojošā elektrotīkla kontaktligzdas.**
- **Lai elektroinstrumentu darbotos droši un bez atteikumiem, regulāri tīriet tā korpusu un ventilācijas atveres.**

Ja nepieciešams nomainīt instrumenta elektrokabeli, tas jāveic firmas **Bosch** elektroinstrumentu servisa centrā vai pilnvarotā **Bosch** elektroinstrumentu remonta darbnīcā, jo tikai tā ir iespējams saglabāt vajadzīgo darba drošības līmeni.

Instrumenta kustīgajam aizsargpārsegam jāspēj brīvi pārvietoties un patstāvīgi aizvērties. Tāpēc īpaši sekojiet, lai instrumenta virsma kustīgā aizsargpārsega tuvumā vienmēr būtu tīra. Attīriet putekļus un skaidas ar otu.

Zāga asmeņus, kam trūkst aizsargpārklājuma, var pasargāt no korozijas veidošanās, pārklājot ar plānu skābi nesaturošas eļļas kārtiņu. Pirms lietošanas asmeņi rūpīgi jānotīra, lai uz zāgējuma virsmas nepaliktu eļļas pēdas.

Zāga asmeņim pielīpušās līmes vai sveķu paliekas nelabvēlīgi ietekmē zāgējuma virsmas kvalitāti. Tāpēc notīriet zāga asmeni tūlīt pēc tā lietošanas.

Klientu apkalpošanas dienests un konsultācijas par lietošanu

Klientu apkalpošanas dienests atbildēs uz Jūsu jautājumiem par izstrādājumu remontu un apkalpošanu, kā arī par to rezerves daļām. Kopsalikuma attēlus un informāciju par rezerves daļām Jūs varat atrast interneta vietnē:

www.bosch-pt.com

Bosch konsultantu grupa palīdzēs Jums vislabākajā veidā rast atbildes uz jautājumiem par mūsu izstrādājumiem un to piederumiem.

Pieprasot konsultācijas un pasūtīt rezerves daļas, noteikti paziņojiet 10 zīmju izstrādājuma numuru, kas norādīts uz izstrādājuma marķējuma plāksnītes.

Latvijas Republika

Robert Bosch SIA
Bosch elektroinstrumentu servisa centrs
Mūkusalas ielā 97
LV-1004 Rīga
Tālr.: 67146262
Telefakss: 67146263
E-pasts: service-pt@lv.bosch.com

Papildu klientu apkalpošanas dienesta adreses skatiet šeit:

www.bosch-pt.com/serviceaddresses

Atbrīvošanās no nolietotajiem izstrādājumiem

Nolietotie elektroinstrumenti, to piederumi un iesaiņojuma materiāli jāpakļauj otrreizējai pārstrādei apkārtējai videi nekaitīgā veidā.



Neizmetiet elektroinstrumentu sadzīves atkritumu tvērnē!

Tikai EK valstīm.

Saskaņā ar Eiropas Savienības direktīvu 2012/19/ES par nolietotajām elektriskajām un elektroniskajām ierīcēm un šīs direktīvas atspoguļojumiem nacionālajā likumdošanā, lietošanai nederīgie elektroinstrumenti jāsavāc atsevišķi un jānogādā otrreizējai pārstrādei apkārtējai videi nekaitīgā veidā.

Ja elektriskās un elektroniskās ierīces netiek atbilstoši utilizētas, tās var kaitēt videi un cilvēku veselībai iespējamās bīstamo vielu klātbūtnes dēļ.

Lietuvių k.

Saugos nuorodos

Bendrosios saugos nuorodos dirbantiems su elektriniais įrankiais

⚠️ ĮSPĖJIMAS Perskaitykite visus su šiuo elektriniu įrankiu pateikiamus saugos įspėjimus, instrukcijas, peržiūrėkite iliustracijas ir specifikacijas. Jei nepaisysite visų žemiau pateiktų instrukcijų, galite patirti elektros smūgį, sukelti gaisrą ir sunkiai susižaloti arba sužaloti kitus asmenis.

Įsisaugokite šias saugos nuorodas ir reikalavimus, kad ir ateityje galėtumėte jais pasinaudoti.

Toliau pateiktame tekste vartojama sąvoka „Elektrinis įrankis“ apibūdina įrankius, maitinamus iš elektros tinklo (su maitinimo laidu), ir akumuliatorinius įrankius (be maitinimo laidu).

Darbo vietos saugumas

- **Darbo vieta turi būti švari ir gerai apšviesta.** Netvarkinga arba blogai apšviesta darbo vieta gali tapti nelaimingų atsitikimų priežastimi.
- **Nedirbkite su elektriniu įrankiu aplinkoje, kurioje yra degių skysčių, dujų ar dulkių.** Elektriniai įrankiai gali kibirkščiuoti, o nuo kibirkščių dulkės arba susikaupę garai gali užsidegti.
- **Dirbdami su elektriniu įrankiu neleiskite šalia būti vaikams ir pašaliniam asmeniui.** Nukreipę dėmesį į kitus asmenis galite nebesuvaldyti prietaiso.

Elektrosauga

- ▶ **Elektrinio įrankio maitinimo laido kištukas turi atitikti tinklo kištukinio lizdo tipą.** Kištuko jokiū būdu negalima modifikuoti. Nenaudokite kištuko adapterių su įžemintais elektriniais įrankiais. Originalūs kištukai, tiksliai tinkantys elektros tinklo kištukiniam lizdui, sumažina elektros smūgio pavojų.
- ▶ **Saugokitės, kad neprisiilestumėte prie įžemintų paviršių, pvz., vamzdžių, šildytuvų, viryklių ar šaldytuvų.** Kai jūsų kūnas yra įžemintas, padidėja elektros smūgio rizika.
- ▶ **Saugokite elektrinį įrankį nuo lietaus ir drėgmės.** Jei į elektrinį įrankį patenka vandens, padidėja elektros smūgio rizika.
- ▶ **Nenaudokite maitinimo laido ne pagal paskirtį.** Neškite elektrinio įrankio paėmę už laido, nekabinkite ant laido, netraukite už jo, jei norite iš kištukinio lizdo ištraukti kištuką. Laidą patieskite taip, kad jo neveiktų karštis, jis neišsitemptų alyva ir jo nepažeistų aštrios detalės ar judančios prietaiso dalys. Pažeisti arba susipynę laidai gali tapti elektros smūgio priežastimi.
- ▶ **Jei su elektriniu įrankiu dirbate lauke, naudokite tik tokius ilginamuosius laidus, kurie tinka ir lauko darbams.** Naudojant lauko darbams pritaikytus ilginamuosius laidus, sumažėja elektros smūgio pavojus.
- ▶ **Jei su elektriniu įrankiu neišvengiamai reikia dirbti drėgnoje aplinkoje, naudokite nuotėkio srovės saugiklį.** Dirbant su nuotėkio srovės saugikliu sumažėja elektros smūgio pavojus.

Žmonių sauga

- ▶ **Būkite atidūs, sutelkite dėmesį į tai, ką darote, ir dirbdami su elektriniu įrankiu vadovaukitės sveiku protu.** Nedirbkite su elektriniu įrankiu, jei esate pavargę arba vartojote narkotikų, alkoholio ar medikamentų. Akimirksniu neatidumas dirbant su elektriniu įrankiu gali tapti sunkių sužalojimų priežastimi.
- ▶ **Visada dirbkite su asmens apsaugos priemonėmis.** Būtinai dėvėkite apsauginius akinius. Naudojant asmens apsaugos priemones, pvz., respiratorių ar apsauginę kaukę, neslystančius batus, apsauginį šalną, klausos apsaugos priemones ir kt., rekomenduojamas atitinkamai pagal naudojamą elektrinį įrankį, sumažėja rizika susižeisti.
- ▶ **Saugokitės, kad elektrinio įrankio neįjungtumėte atsitiktinai.** Prieš prijungdami elektrinį įrankį prie elektros tinklo ir (arba) akumuliatoriaus, prieš pakeldami ar nešdami įsitikinkite, kad jis yra išjungtas. Jeigu nešdami elektrinį įrankį pirštą laikysite ant jungiklio arba prietaisą įjungsitė elektros tinklą, kai jungiklis yra įjungtas, gali įvykti nelaimingas atsitikimas.
- ▶ **Prieš įjungdami elektrinį įrankį pašalinkite reguliavimo įrankius arba veržlinius raktus.** Besisukančioje prietaiso dalyje esantis įrankis ar raktas gali sužaloti.
- ▶ **Stenkitės, kad kūnas visada būtų normalioje padėtyje.** Dirbdami stovėkite saugiai ir visada išlaikykite pusiausvyrą. Tvirtai stovėdami ir gerai išlaikydami

pusiausvyrą galėsite geriau kontroliuoti elektrinį įrankį netikėtose situacijose.

- ▶ **Dėvėkite tinkamą aprangą. Nedėvėkite plačių drabužių ir papuošalų.** Saugokite plaukus ir drabužius nuo besisukančių elektrinio įrankio dalių. Laisvus drabužius, papuošalus bei ilgus plaukus gali įtraukti besisukančios dalys.
- ▶ **Jei yra numatyta galimybė prijungti dulkių nusiurbimo ar surinkimo įrenginius, visada įsitikinkite, ar jie yra prijungti ir ar tinkamai naudojami.** Naudojant dulkių nusiurbimo įrenginius sumažėja kenksmingas dulkių poveikis.
- ▶ **Dažnai naudodami įrankį ir gerai su juo susipažinę pernelyg neatsipalaiduokite ir nepradėkite nepaisyti įrankio saugos principų.** Neatidus veiksmas gali sukelti sunkią traumą per sekundes dalį.

Rūpestinga elektrinių įrankių priežiūra ir naudojimas

- ▶ **Neperkraudite elektrinio įrankio.** Naudokite jūsų darbui tinkamą elektrinį įrankį. Su tinkamu elektriniu įrankiu jūs dirbsite geriau ir saugiau, jei neviršysite nurodyto galimumo.
- ▶ **Nenaudokite elektrinio įrankio su sugedusiu jungikliu.** Elektrinis įrankis, kurio nebegalima įjungti ar išjungti, yra pavojingas ir jį reikia remontuoti.
- ▶ **Prieš reguliuodami elektrinį įrankį, keisdami darbo įrankius ar prieš valydami elektrinį įrankį, iš elektros tinklo lizdo ištraukite kištuką ir (arba) išimkite akumuliatorių, jeigu jis išimamas.** Ši atsargumo priemonė apsaugos jus nuo netikėto elektrinio įrankio įsijungimo.
- ▶ **Nenaudojamą elektrinį įrankį sandėliuokite vaikams ir nemokantiems juo naudotis asmenims neprieinamoje vietoje.** Elektriniai įrankiai yra pavojingi, kai juos naudoja nepatyrę asmenys.
- ▶ **Priziūrėkite elektrinį įrankį ir priedus.** Patikrinkite, ar besisukančios įrankio dalys tinkamai veikia ir niekur nestringa, ar nėra sulūžusių ar pažeistų dalių, kurios trikdytų elektrinio įrankio veikimą. Prieš vėl naudojant elektrinį įrankį, pažeistos įrankio dalys turi būti su taisytos. Daugelio nelaimingų atsitikimų priežastis yra blogai priziūrimi elektriniai įrankiai.
- ▶ **Pjovimo įrankiai turi būti aštrūs ir švarūs.** Rūpestingai priziūrėti pjovimo įrankiai su aštriomis pjaunamosiomis briaunomis mažiau stringa, juos lengviau valdyti.
- ▶ **Elektrinį įrankį, papildomą įrangą, darbo įrankius ir t. t. naudokite taip, kaip nurodyta šioje instrukcijoje, ir atsižvelkite į darbo sąlygas ir atliekamą darbą.** Naudojant elektrinius įrankius ne pagal paskirtį, gali susidaryti pavojingos situacijos.
- ▶ **Rankenos ir suėmimo paviršiai turi būti sausi, švarūs, ant jų neturi būti alyvos ir tepalų.** Dėl slidžių rankenų ir suėmimo paviršių negalėsite saugiai išlaikyti ir suvaldyti įrankio netikėtose situacijose.

Techninė priežiūra

- ▶ **Elektrinį įrankį turi remontuoti tik kvalifikuoti specialistai ir naudoti tik originalias atsargines dalis.** Taip ga-

lima garantuoti, jog elektrinis įrankis išliks saugus naudoti.

Saugos nuorodos dirbantiems su diskinais pjūklais

Pjovimo operacijos

- ▶ **PAVOJUS: neikiškite rankų į pjovimo zoną ir prie pjūklo disko. Antrąją ranką laikykite papildomą rankeną arba variklio korpusą.** Jei pjūklas laikomas abiem rankomis, tai pjūklo diskas jų nesužalos.
- ▶ **Nelieskite apdirbamojo ruošinio iš apačios.** Apsauginis gaubtas neapsaugos jūsų nuo ruošinio apačioje išlindusio pjūklo disko.
- ▶ **Nustatykite pjovimo gylį pagal ruošinio storį.** Diskas ruošinio apačioje turi išlįsti šiek tiek mažiau nei per vieną disko danties aukštį.
- ▶ **Pjaunamojo ruošinio niekada nelaikykite rankose ir neparemkite jo savo koja.** Patikimai jį įtvirtinkite stabilizame įtvare. Labai svarbu tinkamai pasiruošti darbui, kad sumažintumėte kūno sužalojimų pavojų, išvengtumėte pjūklo strigimo arba neprarastumėte įrankio kontrolės.
- ▶ **Jei atliekate darbus, kurių metu pjovimo įrankis gali kliudyti paslėptus elektros laidus arba paties elektrinio įrankio maitinimo laidą, elektrinį įrankį laikykite už izoliuotų rankenų.** Prisilietus prie laido, kuriuo teka elektros srovė, metalinėse prietaiso dalyse gali atsirasti įtampa ir trenkti elektros smūgis.
- ▶ **Atlikdami išilginį pjūvį visada naudokite lygiagrečiąją atramą ar kreipiamąją liniuotę.** Tada pjausite tiksliau ir sumažinsite pjūklo strigimo tikimybę.
- ▶ **Naudokite tik tinkamo dydžio pjūklo diskus ir su tinkama tvirtinimo kiuryme (pvz., rombo formos arba apvalia).** Pjūklo diskai, kurie neatitinka pjūklo tvirtinamųjų dalių formos, sukasi ekscentriškai, todėl iškyla pavojus nesuvaldyti įrankio.
- ▶ **Niekada nenaudokite pažeistų ar netinkamų pjūklo disko tarpinių poveržlių ir varžtų.** Pjūklo disko tarpinės poveržlės ir varžtai buvo sukonstruoti specialiai jūsų pjūklui, kad būtų užtikrintas optimalus rezultatas ir saugus darbas.

Atatranka – priežastys ir atitinkamos saugos nuorodos

- atatranka yra staigi reakcija dėl sproauto, užsikirtusio ar netinkamai nukreipto pjūklo disko, kai pjūklas nekontroliuojamai iššoka iš ruošinio ir ima judėti link dirbančiojo;

- jei pjūklo diskas per stipriai prispaudžiamas arba užspaudžiamas į apačią siaurėjančiame pjūvio plyšyje, jis sustoja, o veikiantis variklis staiga meta prietaisą atgal link dirbančiojo;

- jei pjaunant pjūklo diskas yra pasukamas ar netinkamai nukreipiamas, pjūklo disko užpakalinės briaunos dantys gali įsikabinti į medžio paviršių ir tada, pjūklo diskui išsilaisvinus iš plyšio, pjūklas atšoka link dirbančiojo.

Atatranka yra įrankio netinkamo naudojimo ar valdymo rezultatas; jos galite išvengti, jei imsitės atitinkamų, žemiau aprašytų saugos priemonių.

- ▶ **Pjūklą visada tvirtai laikykite abiem rankom, o rankas laikykite tokioje padėtyje, kad galėtumėte įveikti atatranks jėgas.** Jūsų kūnas turėtų būti iš šono prie pjūklo disko, bet jokių būdu ne vienoje linijoje su pjūklo disku. Dėl atatranks pjūklas gali atšokti atgal, bet dirbantysis, jei imasi atitinkamų priemonių, atatranks jėgas gali kontroliuoti.
- ▶ **Jei pjūklo diskas užstringa arba norite nutraukti darbą, išjunkite pjūklą ir ramiai laikykite jį ruošinyje, kol pjūklo diskas visiškai sustos.** Niekada nebandykite ištraukti pjūklo iš ruošinio ar traukti pjūklo atgal, kol asmenys dar juda, nes tai gali sukelti atatranką. Nustatykite ir pašalinkite pjūklo disko strigimo priežastį.
- ▶ **Jei vėl norite įjungti ruošinyje paliktą pjūklą, centruokite pjūklo diską pjūvio plyšyje ir patikrinkite, ar pjūklo dantys nėra įsikabinę į ruošinį.** Jei pjūklo diskas įstrigęs, vėl įjungus pjūklą, jis gali iškilti į viršų arba sukelti atatranką.
- ▶ **Dideles plokštes paremkite, kad sumažintumėte atatranks riziką dėl stringančio pjūklo disko.** Didelės plokštes dėl savo svorio išlinksta. Plokštes reikia atremti abejuose pusėse, t.y. šalia pjovimo linijos ir šalia plokštes krašto.
- ▶ **Nenaudokite neaštrių ar pažeistų pjūklo diskų.** Neaštrūs ar netinkamai praskėsti pjūklo dantys palieka siauresnį pjovimo taką, todėl atsiranda per didelė trintis, stringa pjūklo diskas ir sukeliama atatranka.
- ▶ **Prieš pradėdami pjauti tvirtai užveržkite įveržimo svirtelės, kuriomis reguliuojamas pjovimo gylis ir pjūklo disko posvyrio kampas.** Jei pjaunant keičiasi pjūklo disko padėtis, diskas gali įstrigti ir sukelti atatranką.
- ▶ **Būkite ypač atsargūs pjaudami sienose ar kituose nepermatomuose paviršiuose.** Panyrantis į ruošinį pjūklo diskas pjaudamas paslėptus objektus gali įstrigti ir sukelti atatranką.

Apatinio apsauginio gaubto funkcija

- ▶ **Prieš kiekvieną naudojimą patikrinkite, ar apatinis apsauginis gaubtas tinkamai uždaro. Nenaudokite pjūklo, jei apatinis apsauginis gaubtas negali laisvai judėti ir tuojau neuždaro. Niekada neužfiksuokite ir nepriškite gaubto, nes tuomet pjūklo diskas bus neapsaugotas.** Pjūklui netyčia nukritus, gali įlįkti apsauginis gaubtas. Naudodamiesi pakėlimo rankenėle, apsauginį gaubtą atidarykite ir įsitikinkite, kad jis juda laisvai ir neliečia nei pjūklo disko, nei jokios kitos dalies, nustačius bet kokį pjūklo disko posvyrio kampą ir bet kokį pjovimo gylį.
- ▶ **Patikrinkite, kaip veikia apatinio apsauginio gaubto spyruoklės. Jei apsauginis gaubtas ir spyruoklė veikia netinkamai, prieš naudojant reikia atlikti techninę priežiūrą.** Dėl pažeistų dalių, lipniųjų nuosėdų ar susikauptųjų nešvarumų apatinis apsauginis gaubtas gali lėčiau judėti.
- ▶ **Apatinį apsauginį gaubtą rankiniu būdu atidaryti leidžiama tik atliekant specialius pjūvius, pvz., darant**

įpjovas ir pjaunant kampu. Atidarykite apatinį apsauginį gaubtą pakėlimo rankenėle ir, kai tik pjūklo diskas sulis į ruošinį, ją atleiskite.Atliekant visus kitus pjovimo darbus apatinis apsauginis gaubtas turi atsidaryti ir užsidaryti savaime.

- ▶ **Jei apatinis apsauginis gaubtas neapgaubė pjūklo disko, pjūklo ant pjovimo stalo ar ant grindų nedėkite.** Jei apsauginis gaubtas neuždarytas, iš inercijos besisukančio disko varomas pjūklas juda pjovimo kryptį priešinga kryptimi ir pjauna viską, kas pasitaiko kelyje. Turėkite omenyje, kad atleidus jungiklį, pjūklo diskas dar kurį laiką sukasi iš inercijos.

Papildomos saugos nuorodos

- ▶ **Nekiškite rankų į drožlių išmetimo angą.** Besisukančios dalys gali sužaloti.
- ▶ **Su pjūklų neatlikite darbų virš galvos.** Taip dirbdami, negalėsite patikimai kontroliuoti elektrinį įrankį.
- ▶ **Prieš pradėdami darbą, tinkamais ieškikliais patikrinkite, ar po norimais apdirbti paviršiais nėra pravestų elektros laidų, dujų ar vandentiekio vamzdžių; jei abejojate, galite pasikviesti į pagalbą vietinius komunalinių paslaugų teikėjus.** Kontaktas su elektros laidais gali sukelti gaisro bei elektros smūgio pavojų. Pažeidus dujotiekio vamzdį, gali įvykti sproginimas. Pažeidus vandentiekio vamzdį, galima padaryti daug materialinės žalos arba gali trenkti elektros smūgis.
- ▶ **Nenaudokite elektrinio įrankio stacionariai.** Jis nėra skirtas darbui su pjovimo stalu.
- ▶ **Įtvirtinkite ruošinį.** Tvirtinimo įranga arba spaustuvais įtvirtintas ruošinys yra užfiksuojamas žymiai patikimiau nei laikant ruošinį ranka.
- ▶ **Darydami įpjovas, kurias pjaunate ne stačiu kampu, įtvirtinkite kreipiamąją plokštę, kad ji nenuslystų į šoną.** Plokštei nuslydus į šoną, pjūklo diskas gali užstrigti ir sukelti atitrūkumą.
- ▶ **Nenaudokite pjovimo disko, pagamintų iš HSS plieno.** Tokie diskai gali greitai sulūžti.
- ▶ **Nepjaukite nespaltotųjų metalų.** Įkaitusios drožlės gali uždegti dulkių nusiurbimo įrangos dalis.
- ▶ **Dirbkite su apsaugine kauke.**
- ▶ **Prieš padėdami elektrinį įrankį būtinai palaukite, kol visiškai sustos jo judančios dalys.** Darbo įrankis gali įstrigti paviršiuje, tuomet kyla pavojus nesuvaldyti elektrinio įrankio.

Gaminio ir savybių aprašas



Perskaitykite visas šias saugos nuorodas ir reikalavimus. Nesilaikant saugos nuorodų ir reikalavimų gali trenkti elektros smūgis, kilti gaisras, galima smarkiai susižaloti ir sužaloti kitus asmenis.

Prašome atkreipti dėmesį į paveikslėlius priekinėje naudojimo instrukcijos dalyje.

Naudojimas pagal paskirtį

Elektrinis įrankis yra skirtas išilginiams ir skersiniams pjūviams medienoje atlikti, tiesia linija ir kampu, padėjus ruošinį ant tvirto pagrindo. Su atitinkamais pjūklo diskais taip pat galima pjauti plonasienius spalvotuosius metalus, pvz., profiliuotus.

Juoduosius metalus apdoroti draudžiama.

Pavaizduoti įrankio elementai

Pavaizduotų sudedamųjų dalių numeriai atitinka elektrinio įrankio schemos numerius.

- (1) Įjungimo-išjungimo jungiklio įjungimo blokatorius
- (2) Įjungimo-išjungimo jungiklis
- (3) Papildoma rankena (izoliuotas rankenos paviršius)
- (4) Suklio fiksuojamasis klavišas
- (5) Pjovimo kampo nustatymo skalė
- (6) Šešiabriaunis raktas
- (7) Sparnuotasis varžtas pjūvio kampui reguliuoti
- (8) Sparnuotasis varžtas lygiagrečiai atramai fiksuoti
- (9) Kontrolinis langelis pjovimo linijai „CutControl“ (PKS 55 A/PKS 55-2 A/PKS 66 A/PKS 66 AF/PKS 66-2 AF)
- (10) Lygiagrečioji atrama
- (11) Slankusis apsauginis gaubtas
- (12) Pagrindo plokštė
- (13) Slankiojo apsauginio gaubto reguliavimo svirtelė
- (14) Sparnuotasis varžtas pjūvio kampui reguliuoti
- (15) Apsauginis gaubtas
- (16) Pjuvenų išmetimo anga
- (17) Rankena (izoliuotas rankenos paviršius)
- (18) Tvirtinamasis varžtas su poveržle
- (19) Prispaudžiamoji jungė
- (20) Diskinio pjūklo geležtė^{a)}
- (21) Tvirtinamoji jungė
- (22) Pjūklo suklys
- (23) Nusiurbimo žarna^{a)}
- (24) Pjuvenų nukreipimo vamzdis
- (25) Dulkių ir pjuvenų surinkimo dėžutė^{a)}
- (26) Dulkių ir pjuvenų surinkimo dėžutės stūmiklis
- (27) Įveržimo svirtelė pjovimo gyliui nustatyti
- (28) Pjūvio gylio skalė
- (29) Pjūvio žymė 45°
- (30) Pjūvio žymė 0°
- (31) Kreipiamoji juosta^{a)}
- (32) Kreipiamosios juostos blokavimo mygtukas
- (33) Veržtuvas^{a)}

a) **Pavaizduoti ar aprašyti priedai į tiekiamą standartinį komplektą neįeina. Visą papildomą įrangą rasite mūsų papildomos įrangos programoje.**

Techniniai duomenys

Diskinis pjūklas		PKS 55	PKS 55 A PKS 55-2 A	PKS 66 A PKS 66 AF ^{A)} PKS 66-2 AF ^{A)}
Gaminio numeris		3 603 E00 0..	3 603 E01 0..	3 603 E02 0..
Nominali naudojamoji galia	W	1200	1200	1600
Tuščiosios eigos sūkių skaičius	min ⁻¹	5600	5600	5000
Maks. pjovimo gylis				
– kai įstrižo pjūvio kampas 0°	mm	55	55	66
– kai įstrižo pjūvio kampas 45°	mm	38	38	48
Suklio fiksatorius		●	●	●
CutControl		–	●	●
Dulkių ir pjuvenų surinkimo dėžutė		–	●	●
Pagrindo plokštės matmenys	mm	288 x 153	288 x 153	327 x 160
Maks. pjūklo disko skersmuo	mm	160	160	190
Min. pjūklo disko skersmuo	mm	150	150	184
Maks. pjūklo disko korpuso storis	mm	1,8	1,8	1,8
Pjūklo disko kiaurymė	mm	20	20	30
Svoris ^{B)}	kg	3,9	3,9	5,4
Apsaugos klasė		□/	□/	□/

A) PKS 66 AF/PKS 66-2 AF su kreipiamąja juosta

B) Svoris be maitinimo laido ir be kištuko

Duomenys galioja tik tada, kai nominalioji įtampa [U] 230 V. Jei įtampa kitokia arba jei naudojamas specialus, tam tikrai šaliai gaminamas modelis, šie duomenys gali skirtis.

Jungiant prietaisą atsiranda trumpalaikis įtampos kritimas. Esant netinkamoms elektros tinklo sąlygoms, gali sutrikti kitų prietaisų veikimas. Jei tinklo varža yra mažesnė nei 0,36 omai, trikdžių neturėtų būti.

PKS 66 A/PKS 66 AF/PKS 66-2 AF prijungimo prie tinklo nuorodos:

Prietaisas atitinka IEC 61000-3-11 reikalavimus ir gali būti prijungtas, esant tam tikroms sąlygoms. Prietaisas gali sukelti įtampos svyravimus, esant nepalankioms maitinimo sąlygoms. Nustatyta šio prietaiso varža yra $Z_{faktinė} = 0,34 \Omega$. Naudotojas privalo įsitikinti, kad prijungimo taškas, kurio varža Z_{maks} ir prie kurio prietaisas turi būti prijungtas, atitinka varžos reikalavimą: $Z_{faktinė} \geq Z_{maks}$. Jei Z_{maks} nėra žinoma, tai Z_{maks} nustatykite pasi- konsultavę su tinklo tiekėju arba tiekimo įstaiga.

Informacija apie triukšmą ir vibraciją

Triukšmo emisijos vertės nustatytos pagal **EN 62841-2-5**.

Pagal A skalę išmatuotas elektrinio įrankio triukšmo lygis tipiniu atveju siekia:

PKS 55:

Garso slėgio lygis **95 dB(A)**; garso galios lygis **103 dB(A)**.

Paklaida $K = 3$ dB.

PKS 66:

Garso slėgio lygis **96 dB(A)**; garso galios lygis **104 dB(A)**.

Paklaida $K = 3$ dB.

Dirbkite su klausos apsaugos priemonėmis!

Vibracijos bendroji vertė a_h (trijų krypčių atstojamasis vektorius) ir paklaida K nustatyta pagal **EN 62841-2-5**:

Medienos pjovimas: $a_h = 4,0 \text{ m/s}^2$, $K = 1,5 \text{ m/s}^2$

Metalo pjovimas: $a_h = 3,0 \text{ m/s}^2$, $K = 1,5 \text{ m/s}^2$

Šioje instrukcijoje pateiktas vibracijos lygis ir triukšmo emisija buvo išmatuoti pagal standartizuotą matavimo metodą, ir juos galima naudoti elektriniams įrankiams palyginti. Jie taip pat skirti vibracijos ir triukšmo emisijai iš anksto įvertinti.

Nurodytas vibracijos lygis ir triukšmo emisijos vertė atspindi pagrindinius elektrinio įrankio naudojimo atvejus. Tačiau jeigu elektrinis įrankis naudojamas kitokiai paskirčiai, su kitokiais darbo įrankiais arba jeigu jis nepakankamai techniškai prižiūrimas, vibracijos lygis ir triukšmo emisijos vertė gali kisti. Tokiu atveju vibracijos ir triukšmo emisija per visą darbo laikotarpį gali žymiai padidėti.

Norint tiksliai įvertinti vibracijos ir triukšmo emisiją per tam tikrą darbo laiką, reikia atsižvelgti ir į laiką, per kurį elektrinis įrankis buvo išjungtas arba, nors ir veikė, bet nebuvo naudojamas. Tai įvertinus, vibracijos ir triukšmo emisija per visą darbo laiką žymiai sumažės.

Dirbančiam nuo vibracijos poveikio apsaugoti paskirkite papildomas apsaugos priemones, pvz.: elektrinių ir darbo įrankių techninę priežiūrą, rankų šildymą, darbo eigos organizavimą.

Montavimas

- ▶ **Naudokite tik tokius diskus, kurių maksimalus leistinas greitis yra didesnis už elektrinio prietaiso tuščiosios eigos sūkių skaičių.**

Pjūklo disko įdėjimas ir keitimas

- ▶ **Prieš atliekant bet kokius elektrinio įrankio reguliavimo ar priežiūros darbus reikia ištraukti kištuką iš elektros tinklo lizdo.**
- ▶ **Montuodami pjūklo diską mėvėkite apsaugines pirštines.** Prisilietus prie pjūklo disko iškyla susižalojimo pavojus.
- ▶ **Su šiuo prietaisu kaip darbo įrankių jokiū būdu nenau-dokite šlifavimo diskų.**
- ▶ **Naudokite tik tokius pjūklo diskus, kurie atitinka šioje naudojimo instrukcijoje ir ant elektrinio įrankio pateiktus duomenis ir yra patikrinti pagal EN 847-1 bei atitinkamai paženklininti.**

Pjūklo disko pasirinkimas

Rekomenduojamų pjūklo diskų apžvalgą rasite šios instrukcijos gale.

Pjūklo disko išmontavimas (žr. A pav.)

Pjovimo įrankį patogiausia pakeisti paguldžius elektrinį įrankį ant priekinės variklio korpuso pusės.

- Paspauskite suklio fiksuojamąjį klavišą **(4)** ir laikykite jį paspaustą.
- ▶ **Suklio fiksuojamąjį klavišą (4) spauskite tik tada, kai šlifavimo suklys visiškai sustojęs.** Priešingu atveju galite pažeisti elektrinį įrankį.
- Šešiabriauniu raktu **(6)** išsukite tvirtinamąjį varžtą **(18)**, sukdami jį kryptimi **⚙**.
- Slankųjį apsauginį gaubtą **(11)** atgal ir laikykite jį tokioje padėtyje.
- Nuo šlifavimo suklio **(22)** nuimkite prispaudžiamąjungę **(19)** ir pjūklo diską **(20)**.

Pjūklo disko sumontavimas (žr. A pav.)

Pjovimo įrankį patogiausia pakeisti paguldžius elektrinį įrankį ant priekinės variklio korpuso pusės.

- Nuvalykite pjūklo diską **(20)** ir visas tvirtinamąsias dalis, kurias ruošiatės montuoti.
- Slankųjį apsauginį gaubtą **(11)** atgal ir laikykite jį tokioje padėtyje.
- Uždėkite pjūklo diską **(20)** ant tvirtinamosios jungės **(21)**. Pjūklo dantų pjovimo kryptis (rodyklė ant pjūklo disko) ir sukimosi krypties rodyklė ant apsauginio gaubto **(15)** turi sutapti.
- Uždėkite tvirtinamąją jungę **(19)** ir užveržkite tvirtinamąjį varžtą **(18)**, sukdami jį kryptimi **⚙**. Atkreipkite dėmesį į tinkamą tvirtinamosios jungės **(21)** ir prispaudžiamosios jungės **(19)** montavimo padėtį.
- Paspauskite suklio fiksuojamąjį klavišą **(4)** ir laikykite jį paspaustą.
- Šešiabriauniu raktu **(6)** užveržkite tvirtinamąjį varžtą **(18)**, sukdami **⚙** kryptimi. Užveržimo momentas turi būti lygus 6–9 Nm, tai atitinka užveržimą ranka plus $\frac{1}{4}$ sūkio.

Dulkių, pjuvenų ir drožlių nusiurbimas (žr. B–E pav.)

Medžiagų, kurių sudėtyje yra švino, kai kurių rūšių medienos, mineralų ir metalų dulkės gali būti kenksmingos sveikatai.

Dirbančiajam arba netoli esantiems asmenims nuo sąlyčio su dulkelėmis arba jų įkvėpus gali kilti alerginės reakcijos, taip pat jie gali susirgti kvėpavimo takų ligomis.

Kai kurios dulkės, pvz., ažuolo ir buko, yra vėžj sukeliančios, o ypač, kai mediena yra apdorota specialiomis medienos priežiūros priemonėmis (chromatu, medienos apsaugos priemonėmis). Medžiagas, kuriose yra asbesto, leidžiama apdoroti tik specialistams.

- Jei yra galimybė, naudokite apdirbamai medžiagai tinkančią dulkių nusiurbimo įrangą.
- Pasirūpinkite geru darbo vietos vėdinimu.
- Rekomenduojama dėvėti kvėpavimo takų apsauginę kaukę su P2 klasės filtru.

Laikykitės jūsų šalyje galiojančių apdorojamoms medžiagoms taikomų taisyklių.

- ▶ **Saugokite, kad darbo vietoje nesusikauptų dulkių.** Dul-kės lengvai užsidega.

Nuoroda: kad apsisaugotumėte nuo lekiančių pjuvenų, pjaudami visada naudokite pjuvenų nukreipimo vamzdį **(24)** arba dulkių ir pjuvenų surinkimo dėžutę **(25)**.

Pjuvenų nukreipimo vamzdį **(24)** galima naudoti su prijungta dulkių ir pjuvenų nusiurbimo įranga arba be jos. Priklausomai nuo atliekamo darbo, pjuvenų nukreipimo vamzdį pasukite taip, kad į jus nelėktų pjuvenos, ir tvirtai įstatykite jį į pjuvenų išmetimo angą **(16)**.

Išorinis dulkių nusiurbimas (žr. B pav.)

Nusiurbimo žarną **(23)** (papildoma įranga) įstatykite į pjuvenų išmetimo angą **(16)**. Nusiurbimo žarną **(23)** sujunkite su dulkių siurbliu (papildoma įranga). Apžvalgą, kaip prijungti prie įvairių dulkių siurblių, rasite šios instrukcijos gale.

Elektrinį įrankį galima prijungti tiesiai prie Bosch universalus siurblio su nuotolinio įjungimo įrenginiu kištukinio lizdo. Įjungus elektrinį įrankį, siurblys įsijungs automatiškai.

Dulkių siurblys turi būti pritaikytas apdirbamo ruošinio pjuvenoms, drožlėms ir dulkelėms nusiurbti.

Sveikatai ypač pavojingoms, vėžj sukeliančioms, sausoms dulkelėms nusiurbti būtina naudoti specialų dulkių siurbli.

Integruotas dulkių nusiurbimas (žr. C – E pav.)

Dulkių ir pjuvenų surinkimo dėžutę **(25)**, atliekant mažesnius darbus, galima naudoti su užstumtu stūmikliu **(26)**. Atlikdami didesnius darbus, stūmiklį palikite atidarytą, kad galėtų iškristi pjuvenos.

Dulkių ir pjuvenų surinkimo dėžutę **(25)** tvirtai įstatykite į pjuvenų išmetimo angą **(16)**.

Kad dulkelės ir pjuvenos būtų veiksmingai nusiurbiamos, dulkių ir pjuvenų surinkimo dėžutę **(25)** laiku išvalykite.

Norėdami ištuštinti dulkių ir pjuvenų surinkimo dėžutę **(25)** ją ištraukite iš pjuvenų išmetimo angos **(16)**. Paspauskite stūmiklį **(26)** aukštyn, pasukite dulkių ir pjuvenų surinkimo dėžutę **(25)** į šoną ir ją ištuštinkite.

Prieš įstatydami nuvalykite dulkių ir pjuvenų surinkimo dėžutės (25) jungiamąjį atvamzdį.

Naudojimas

- Prieš atliekant bet kokius elektrinio įrankio reguliavimo ar priežiūros darbus reikia ištraukti kištuką iš elektros tinklo lizdo.

Veikimo režimai

Pjovimo gylio nustatymas (žr. F pav.)

- **Pjovimo gylį nustatykite pagal ruošinio storį.** Pjūklas ruošinio apačioje turi išlįsti šiek tiek mažiau nei per vieną pjūklo danties aukštį.

Atleiskite įveržimo svirtelę (27). Jeigu norite nustatyti mažesnį pjovimo gylį, atitraukite pjūklą nuo pagrindo plokštės (12); jeigu norite nustatyti didesnį pjovimo gylį, paspauskite pjūklą link pagrindo plokštės (12). Nustatykite pageidaujamą pjovimo gylį pagal pjovimo gylio skalę. Vėl užveržkite įveržimo svirtelę (27).

Įstrižo pjūvio kampo nustatymas

Atlaisvinkite sparnuotuosius varžtus (7) ir (14). Paverskite pjūklą į šoną. Skalėje (5) nustatykite pageidaujamą įstrižo pjūvio kampą. Vėl užveržkite sparnuotuosius varžtus (7) ir (14).

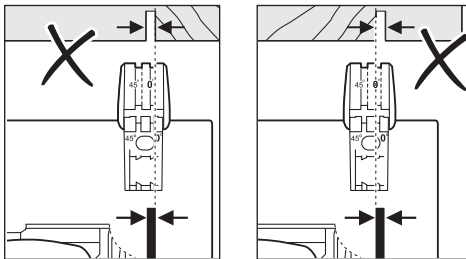
Nuoroda: Pjaunant kampu, pjūvio gylis yra mažesnis nei nustatytas pjūvio gylio skalėje (28).

Pjūvio linijos žymės (žr. G pav.)

(PKS 55 A/PKS 55-2 A/PKS 66 A/PKS 66 AF/ PKS 66-2 AF)

Į priekį atlenkiamas kontrolinis langelis „CutControl“ (9) skirtas diskiniam pjūklui tiksliai stumti per pjūvio liniją, pažymėtą ant ruošinio. Kontroliniame langelyje „CutControl“ (9) yra žymė pjūviui stačiu kampu ir žymė pjūviui 45° kampu.

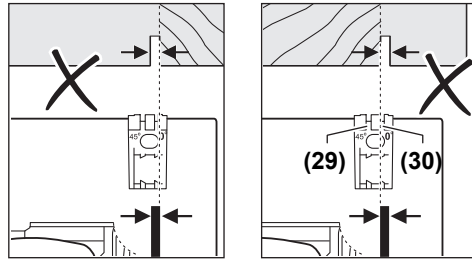
Pjūvio žymė 0° (30) rodo pjūklo disko padėtį atliekant pjūvį stačiu kampu. Pjūvio žymė 45° (29) rodo pjūklo disko padėtį atliekant pjūvį 45° kampu.



Kad pjūvis būtų tikslus, diskinį pjūklą pridėkite prie ruošinio, kaip pavaizduota paveikslėlyje. Prieš pradėdami pjauti, geriausia atlikti bandomąjį pjūvį.

Pjūvio linijos žymės (PKS 55)

Pjūvio žymė 0° (30) rodo pjūklo disko padėtį atliekant pjūvį stačiu kampu. Pjūvio žymė 45° (29) rodo pjūklo disko padėtį atliekant pjūvį 45° kampu.



Kad pjūvis būtų tikslus, diskinį pjūklą pridėkite prie ruošinio, kaip pavaizduota paveikslėlyje. Prieš pradėdami pjauti, geriausia atlikti bandomąjį pjūvį.

Paruošimas naudoti

- **Atkreipkite dėmesį į tinklo įtampą!** Maitinimo šaltinio įtampa turi sutapti su elektrinio įrankio firminėje lentelėje nurodytais duomenimis.

Įjungimas ir išjungimas

Norėdami elektrinį elektrinį įrankį **įjungti**, pirmiausia paspauskite įjungimo blokatorių (1), o **po to** paspauskite įjungimo-išjungimo jungiklį (2) ir laikykite jį paspaustą.

Norėdami elektrinį įrankį **išjungti**, atleiskite įjungimo-išjungimo jungiklį (2).

Nuoroda: Dėl saugumo įjungimo-išjungimo jungiklio (2) užfiksuoti negalima, dirbant su įrankiu jis visada turi būti laikomas nuspaustas.

Darbo patarimai

- **Prieš atliekant bet kokius elektrinio įrankio reguliavimo ar priežiūros darbus reikia ištraukti kištuką iš elektros tinklo lizdo.**

Pjūvio plotis priklauso nuo naudojamo pjūklo disko.

Saugokite pjūklo diskus nuo smūgių ir sutrenkimų.

Kad užtikrintumėte gerą pjūvio kokybę, elektrinį įrankį tolygia ir nedidele pastūma stumkite pjovimo kryptimi. Per didelė pastūma labai sutrumpina darbo įrankių naudojimo laiką, taip pat gali būti pakenkta elektriniams įrankiams.

Pjovimo našumas ir kokybė labai priklauso nuo pjūklo disko būklės ir jo dantų formos. Todėl naudokite tik aštrius ir tik apdirbamam ruošiniui pritaikytus pjūklus.

Medienos pjovimas

Tinkamą pjūklo diską reikia pasirinkti pagal medžio rūšį, kokybę ir pagal tai, ar bus pjaunama išilgine ar skersine kryptimi.

Atliekant išilginius pjūvius eglės medienoje susidaro ilgos, spiralės formos drožlės. Todėl gali užsikimšti pjuvenų išmetimo anga (16).

Buko ir ąžuolo dulkės labai kenkia sveikatai, todėl šiuos ruošinius pjaukite tik su dulkių nusiurbimo įranga.

Spalvotųjų metalų pjovimas

Nuoroda: naudokite tik spalvotiesiems metalams skirtą aštrų pjūklo diską. Tai užtikrins švarų pjūvį ir apsaugos pjūklo diską nuo užstrigimo.

Jungtą prietaisą veskite link ruošinio ir atsargiai įpjaukite. Po to mažą pastūma ir be pertrūkių pjaukite toliau.

Norėdami pjauti profilius, pradėkite pjauti siaurąją pusę, o U formos profilių niekada nepradėkite pjauti atviroje pusėje. Kad išvengtumėte pjūklo disko užstrigimo ir prietaiso atatrakos, ilgus profilius atitinkamai atremkite.

Pjovimas su lygiagrečiąja atrama (žr. H pav.)

Su lygiagrečiąja atrama (10) galima tiksliai pjauti išilgai ruošinio krašto arba išpjauti vienodo pločio juostas.

Atlaisvinkite sparnuotąjį varžtą (8) ir stumkite lygiagrečiosios atramos (10) skalę per kreipiamąsias, esančias pagrindo plokštėje (12). Prie atitinkamos pjūvio linijos žymės (30) ar (29) skale nustatykite norimą pjūvio plotį, žr. skyrių „Pjūvio linijos žymės“. Tvirtai užveržkite sparnuotąjį varžtą (8).

Pjovimas su kreipiamąja juosta (žr. I–K pav.)

Naudojant kreipiamąją juostą (31), galima frezuoti tiesias linijas.

Kibi paviršiaus danga neleidžia kreipiamajai juostai nuslysti ir saugo ruošinio paviršius.

Kreipiamąją juostą (31) galima pailginti. Tuo tikslu kreipiamąją juostą (31) pasukite 180° kampu ir sujunkite abi kreipiamąsias juostas (31). Norėdami užfiksuoti, paspauskite mygtuką (32). Norėdami išmontuoti, spauskite mygtuką (32), esantį kitoje pusėje ir kreipiamąsias juostas (31) ištraukite vieną iš kitos.

Ant kreipiamosios juostos (31) viršutinėje pusėje yra dvi žymės. Dalį su žyme „90°“ naudokite pjūviams stačiu kampu, o dalį su žyme „45°“ naudokite visiems kitiems įstrižiniams pjūviams.

Ant kreipiamosios juostos esantis guminis liežuvėlis pjaunant 90° ir 45° kampu apsaugo nuo paviršiaus išdraskymo, todėl pjaunant medienos ruošinius paviršius neišdraskomas.

Pjaunant pirmą kartą, guminį liežuvėlį reikia priderinti pagal jūsų diskinių pjūklą ir atitinkamai nupjauti.

Nuoroda: kreipiamoji juosta (31) pjaunamoje ruošinio pusėje visada turi būti priglundusi prie ruošinio ir neturi išlįsti.

Jei kreipiamoji juosta (31) ruošinio gale išlenda, nepalikite diskinio pjūklo ant kreipiamosios juostos (31), jei tvirtai nelaikote diskinio pjūklo. Kreipiamoji juosta (31) yra iš plastiko ir diskinio pjūklo neišlaikys.

Kreipiamąją juostą (31) specialiais veržtuvais (33) pritvirtinkite prie ruošinio. Atkreipkite dėmesį į tai, kad veržtuvų (33) vidinėje pusėje esantis išgaubimas būtų atitinkamoje kreipiamosios juostos (31) išpjovoje.

Junkite elektrinį prietaisą ir stumkite jį tolygiai ir lengvai pjovimo kryptimi.

Priežiūra ir servisas

Priežiūra ir valymas

- Prieš atliekant bet kokius elektrinio įrankio reguliavimo ar priežiūros darbus reikia ištraukti kištuką iš elektros tinklo lizdo.

► Kad galėtumėte gerai ir saugiai dirbti, pasirūpinkite, kad elektrinis įrankis ir ventiliacinės angos būtų švarūs.

Jei reikia pakeisti maitinimo laidą, dėl saugumo sumetimų tai turi būti atliekama Bosch įmonėje arba įgaliotoje Bosch elektrinių įrankių remonto dirbtuvėse.

Slankusis apsauginis gaubtas turi laisvai judėti ir savaime užsidaryti. Todėl slankųjį apsauginį gaubtą ir aplink jį esančias dalis reguliariai valykite. Teptuku pašalinkite dulkes ir drožles.

Specialiu sluoksniu nepadengtus pjūklus galima apsaugoti nuo korozijos užtepus ploną sluoksnį alyvos, kurios sudėtyje nėra rūgščių. Prieš naudodami pjūklą alyvą nuvalykite, priešingu atveju ant medienos atsiras dėmių.

Sakų ir klijų liekanos ant pjūklo disko kenkia pjūvio kokybei. Todėl iškart po naudojimo pjūklo diską nuvalykite.

Klientų aptarnavimo skyrius ir konsultavimo tarnyba

Klientų aptarnavimo skyriuje gausite atsakymus į klausimus, susijusius su jūsų gaminio remontu, technine priežiūra bei atsarginėmis dalimis. Detalios brėžinius ir informacijos apie atsargines dalis rasite interneto puslapyje:

www.bosch-pt.com

Bosch konsultavimo tarnybos specialistai mielai pakonsultuos Jus apie gaminius ir jų papildomą įrangą.

Ieškant informacijos ir užsakant atsargines dalis prašome būtinai nurodyti dešimtženklį gaminio numerį, esantį firminėje lentelėje.

Lietuva

Bosch įrankių servisas

Informacijos tarnyba: (037) 713350

Įrankių remontas: (037) 713352

Faksas: (037) 713354

El. paštas: service-pt@lv.bosch.com

Kitus techninės priežiūros skyriaus adresus rasite čia:

www.bosch-pt.com/serviceaddresses

Šalinimas

Elektrinis įrankis, papildoma įranga ir pakuotė yra pagaminti iš medžiagų, tinkančių antriniam perdirbimui, ir vėliau privalo būti atitinkamai perdirbti.

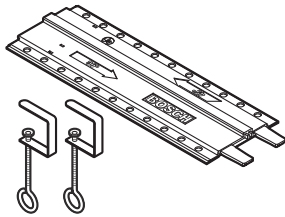


Nemeskite elektrinių įrankių į buitinių atliekų konteinerius!

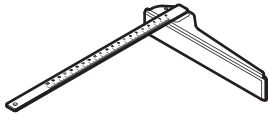
Tik ES šalims:

Pagal Europos direktyvą 2012/19/ES dėl elektros ir elektroninės įrangos atliekų ir šios direktyvos perkėlimo į nacionalinę teisę aktus, naudoti nebetinkami elektriniai įrankiai turi būti surenkami atskirai ir perdirbami aplinkai nekenksmingu būdu.

Netinkamai pašalintos elektros ir elektroninės įrangos atliekos dėl galimų pavojingų medžiagų gali turėti žalingą poveikį aplinkai ir žmonių sveikatai.



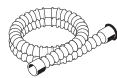
2 609 255 732



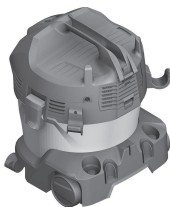
2 608 005 018



2 609 225 731



Ø 35 mm
3 m 2 600 002 149
5 m 1 610 002 150



UniversalVac 15



AdvancedVac 20



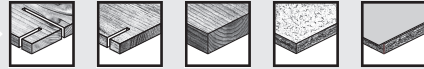
EasyVac 3



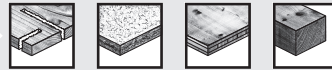
**PAS 11-21
PAS 12-27
PAS 12-27 F**



optiline
WOOD



speedline
WOOD **fast CUT**



MULTI
MATERIAL


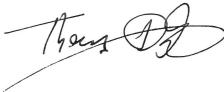
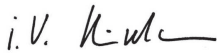


CONSTRUCT
WOOD **fast CUT**




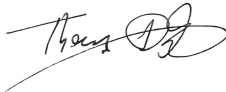

de	EU-Konformitätserklärung Handkreissäge Sachnummer	Wir erklären in alleiniger Verantwortung, dass die genannten Produkte allen einschlägigen Bestimmungen der nachfolgend aufgeführten Richtlinien und Verordnungen entsprechen und mit folgenden Normen übereinstimmen. Technische Unterlagen bei: *
en	EU Declaration of Conformity Hand-held circular saw Article number	We declare under our sole responsibility that the stated products comply with all applicable provisions of the directives and regulations listed below and are in conformity with the following standards. Technical file at: *
fr	Déclaration de conformité UE Scie circulaire N° d'article	Nous déclarons sous notre propre responsabilité que les produits décrits sont en conformité avec les directives, règlements normatifs et normes énumérés ci-dessous. Dossier technique auprès de: *
es	Declaración de conformidad UE Sierra circular portátil Nº de artículo	Declaramos bajo nuestra exclusiva responsabilidad, que los productos nombrados cumplen con todas las disposiciones correspondientes de las Directivas y los Reglamentos mencionados a continuación y están en conformidad con las siguientes normas. Documentos técnicos de: *
pt	Declaração de Conformidade UE Serra circular manual N.º do produto	Declaramos sob nossa exclusiva responsabilidade que os produtos mencionados cumprem todas as disposições e os regulamentos indicados e estão em conformidade com as seguintes normas. Documentação técnica pertencente à: *
it	Dichiarazione di conformità UE Sega circolare Codice prodotto	Dichiariamo sotto la nostra piena responsabilità che i prodotti indicati sono conformi a tutte le disposizioni pertinenti delle Direttive e dei Regolamenti elencati di seguito, nonché alle seguenti Normative. Documentazione Tecnica presso: *
nl	EU-conformiteitsverklaring Cirkelzaag Productnummer	Wij verklaren op eigen verantwoordelijkheid dat de genoemde producten voldoen aan alle desbetreffende bepalingen van de hierna genoemde richtlijnen en verordeningen en overeenstemmen met de volgende normen. Technisch dossier bij: *
da	EU-overensstemmelseserklæring Håndrundsav Typenummer	Vi erklærer som eneansvarlige, at det beskrevne produkt er i overensstemmelse med alle gældende bestemmelser i følgende direktiver og forordninger og opfylder følgende standarder. Tekniske bilag ved: *
sv	EU-konformitetsförklaring Handcirkelsåg Produktnummer	Vi förklarar under eget ansvar att de nämnda produkterna uppfyller kraven i alla gällande bestämmelser i de nedan angivna direktiven och förordningarna och att de stämmer överens med följande normer. Teknisk dokumentation: *
no	EU-samsvarserklæring Håndcirkelsag Produktnummer	Vi erklærer under eneansvar at de nevnte produktene er i overensstemmelse med alle relevante bestemmelser i direktivene og forordningene nedenfor og med følgende standarder. Teknisk dokumentasjon hos: *
fi	EU-vaatimustenmukaisuusvakuutus Käsipyörösaha Tuotenumero	Vakuutamme täten, että mainitut tuotteet vastaavat kaikkia seuraavien direktiivien ja asetusten asiaankuuluvia vaatimuksia ja ovat seuraavien standardien vaatimusten mukaisia. Tekniset asiakirjat saatavana: *
el	Δήλωση πιστότητας ΕΕ Φορητό δισκοπρίοιο Αριθμός ευρετηρίου	Δηλώνουμε με αποκλειστική μας ευθύνη, ότι τα αναφερόμενα προϊόντα αντιστοιχούν σε όλες τις σχετικές διατάξεις των πιο κάτω αναφερόμενων οδηγιών και κανονισμών και ταυτίζονται με τα ακόλουθα πρότυπα. Τεχνικά έγγραφα στη: *
tr	AB Uygunluk beyanı Daire testere Ürün kodu	Tek sorumlu olarak, tanımlanan ürünün aşağıdaki yönetmelik ve direktiflerin geçerli bütün hükümlerine ve aşağıdaki standartlara uygun olduğunu beyan ederiz. Teknik belgelerin bulunduğu yer: *

pl	Deklaracja zgodności UE Ręczna pilarka tarczowa	Numer katalogowy	Oświadczamy z pełną odpowiedzialnością, że niniejsze produkty odpowiadają wszystkim wymaganiom poniżej wyszczególnionych dyrektyw i rozporządzeń, oraz że są zgodne z następującymi normami. Dokumentacja techniczna: *
cs	EU prohlášení o shodě Ruční okružní pila	Objednací číslo	Prohlašujeme na výhradní zodpovědnost, že uvedený výrobek splňuje všechna příslušná ustanovení níže uvedených směrníc a nařízení a je vsouladu snásledujícími normami: Technické podklady u: *
sk	EÚ vyhlásenie o zhode Ručná kotúčová pila	Vecné číslo	Vyhlasujeme na výhradnú zodpovednosť, že uvedený výrobok spĺňa všetky príslušné ustanovenia nižšie uvedených smerníc a nariadení a je vsúlade snasledujúcimi normami: Technické podklady má spoločnosť: *
hu	EU konformitási nyilatkozat Kézi körfűrész	Cikkszám	Egyedüli felelősséggel kijelentjük, hogy a megnevezett termékek megfelelnek az alábbiakban felsorolásra kerülő irányelvek és rendeletek valamennyi idevágó előírásainak és megfelelnek a következő szabványoknak. Műszaki dokumentumok megőrzési pontja: *
ru	Заявление о соответствии ЕС Ручная дисковая пила	Товарный №	Мы заявляем под нашу единоличную ответственность, что названные продукты соответствуют всем действующим предписаниям нижеуказанных директив и распоряжений, а также нижеуказанных норм. Техническая документация хранится у: *
uk	Заява про відповідність ЄС Ручна дискова пила	Товарний номер	Мизаявляємо під нашу одноособову відповідальність, що названі вироби відповідають усім чинним положенням нищезначених директив і розпоряджень, а також нищезначеним нормам. Технічна документація зберігається у: *
kk	ЕО сәйкестік мағлұдамасы Қол дискілі арасы	Өнім нөмірі	Өз жауапкершілікпен біз аталған өнімдер төменде жәылған директикалар мен жарлықтардың тиісті қағидаларына сәйкестігін және төмендегі нормаларға сай екенін білдіреміз. Техникалық құжаттар: *
ro	Declarație de conformitate UE Ferăstrău circular	Număr de identificare	Declarăm pe proprie răspundere că produsele menționate corespund tuturor dispozițiilor relevante ale directivelor și reglementărilor enumerate în cele ce urmează și sunt în conformitate cu următoarele standarde. Documentație tehnică la: *
bg	ЕС декларация за съответствие Ръчен циркуляр	Каталожен номер	С пълна отговорност ние декларираме, че посочените продукти отговарят на всички валидни изисквания на директивите и разпоредбите по-долу и съответства на следните стандарти. Техническа документация при: *
mk	EU-Изјава за сообразност Рачна кружна пила	Број на дел/артикл	Со целосна одговорност изјавуваме, дека опишаните производи се во согласност со сите релевантни одредби на следните регулативи и прописи и се во согласност со следните норми. Техничка документација кај: *
sr	EU-izjava o usaglašenosti Ručna kružna testera	Broj predmeta	Na sopstvenu odgovornost izjavljujemo, da navedeni proizvodi odgovaraju svim dotičnim odredbama naknadno navedenih smernica u uredaba i da su u skladu sa sledećim standardima. Tehnička dokumentacija kod: *
sl	Izjava o skladnosti EU Ročna krožna žaga	Številka artikla	Izjavljamo pod izključno odgovornostjo, da je omenjen izdelek v skladu z vsemi relevantnimi določili direktiv in uredb ter ustreza naslednjim standardom. Tehnična dokumentacija pri: *
hr	EU izjava o sukladnosti Ručna kružna pila	Kataloški br.	Pod punom odgovornošću izjavljujemo da navedeni proizvodi odgovaraju svim relevantnim odredbama direktiva i propisima navedenima u nastavku i da su sukladni sa sljedećim normama. Tehnička dokumentacija se može dobiti kod: *

et EL-vastavusdeklaratsioon		Kinnitame ainuvastutajatena, et nimetatud tooted vastavad järgnevalt loetletud direktiivide ja määruste kõikidele asjaomastele nõuetele ja on kooskõlas järgmiste normidega. Tehnilised dokumendid saadaval: *	
Käsiketasagaag	Tootenumber		
lv Deklarācija par atbilstību ES standartiem		Mēs ar pilnu atbildību paziņojam, ka šeit aplūkoti izstrādājumi atbilst visiem tālāk minētajās direktīvās un rīkojumos ietvertajām saistošajām nostādņēm, kā arī sekojošiem standartiem. Tehnisķā dokumentācija no: *	
Rokas ripzāģis	Izstrādājuma numurs		
lt ES atitikties deklarācija		Atsakingai pareiškiamē, kad išvardyti gaminiai atitinka visus privalomus žemiau nurodytų direktyvų ir reglamentų reikalavimus ir šiuos standartus. Techninė dokumentacija saugoma: *	
Diskinis pjūklas	Gaminio numeris		
PKS 55	3 603 E00 000 3 603 E00 070	2006/42/EC 2014/30/EU 2011/65/EU	EN 62841-1:2015+A11:2022 EN 62841-2-5:2014 EN IEC 55014-1:2021 EN IEC 55014-2:2021 EN IEC 61000-3-2:2019+A1:2021 EN 61000-3-3:2013+A1:2019+A2:2021 EN IEC 63000:2018
PKS 55 A	3 603 E01 000 3 603 E01 030		
PKS 55-2 A	3 603 E01 001		
		 BOSCH * Robert Bosch Power Tools GmbH (PT/ECS) 70538 Stuttgart GERMANY	
		Thomas Donato Chairman of the Management Board	Helmut Heinzelmänn Head of Product Certification
		 	
		Robert Bosch Power Tools GmbH, 70538 Stuttgart, GERMANY Stuttgart, 23.02.2024	

de	EU-Konformitätserklärung Handkreissäge Sachnummer	Wir erklären in alleiniger Verantwortung, dass die genannten Produkte allen einschlägigen Bestimmungen der nachfolgend aufgeführten Richtlinien und Verordnungen entsprechen und mit folgenden Normen übereinstimmen. Technische Unterlagen bei: *
en	EU Declaration of Conformity Hand-held circular saw Article number	We declare under our sole responsibility that the stated products comply with all applicable provisions of the directives and regulations listed below and are in conformity with the following standards. Technical file at: *
fr	Déclaration de conformité UE Scie circulaire N° d'article	Nous déclarons sous notre propre responsabilité que les produits décrits sont en conformité avec les directives, règlements normatifs et normes énumérés ci-dessous. Dossier technique auprès de: *
es	Declaración de conformidad UE Sierra circular portátil Nº de artículo	Declaramos bajo nuestra exclusiva responsabilidad, que los productos nombrados cumplen con todas las disposiciones correspondientes de las Directivas y los Reglamentos mencionados a continuación y están en conformidad con las siguientes normas. Documentos técnicos de: *
pt	Declaração de Conformidade UE Serra circular manual N.º do produto	Declaramos sob nossa exclusiva responsabilidade que os produtos mencionados cumprem todas as disposições e os regulamentos indicados e estão em conformidade com as seguintes normas. Documentação técnica pertencente à: *
it	Dichiarazione di conformità UE Sega circolare Codice prodotto	Dichiariamo sotto la nostra piena responsabilità che i prodotti indicati sono conformi a tutte le disposizioni pertinenti delle Direttive e dei Regolamenti elencati di seguito, nonché alle seguenti Normative. Documentazione Tecnica presso: *
nl	EU-conformiteitsverklaring Cirkelzaag Productnummer	Wij verklaren op eigen verantwoordelijkheid dat de genoemde producten voldoen aan alle desbetreffende bepalingen van de hierna genoemde richtlijnen en verordeningen en overeenstemmen met de volgende normen. Technisch dossier bij: *
da	EU-overensstemmelseserklæring Håndrundsav Typenummer	Vi erklærer som eneansvarlige, at det beskrevne produkt er i overensstemmelse med alle gældende bestemmelser i følgende direktiver og forordninger og opfylder følgende standarder. Tekniske bilag ved: *
sv	EU-konformitetsförklaring Handcirkelsåg Produktnummer	Vi förklarar under eget ansvar att de nämnda produkterna uppfyller kraven i alla gällande bestämmelser i de nedan angivna direktiven och förordningarna och att de stämmer överens med följande normer. Teknisk dokumentation: *
no	EU-samsvarserklæring Håndcirkelsag Produktnummer	Vi erklærer under eneansvar at de nevnte produktene er i overensstemmelse med alle relevante bestemmelser i direktivene og forordningene nedenfor og med følgende standarder. Teknisk dokumentasjon hos: *
fi	EU-vaatimustenmukaisuusvakuutus Käsipyörösaha Tuotenumero	Vakuutamme täten, että mainitut tuotteet vastaavat kaikkia seuraavien direktiivien ja asetusten asiaankuuluvia vaatimuksia ja ovat seuraavien standardien vaatimusten mukaisia. Tekniset asiakirjat saatavana: *
el	Δήλωση πιστότητας ΕΕ Φορητό δισκοπρίοιο Αριθμός ευρετηρίου	Δηλώνουμε με αποκλειστική μας ευθύνη, ότι τα αναφερόμενα προϊόντα αντιστοιχούν σε όλες τις σχετικές διατάξεις των πιο κάτω αναφερόμενων οδηγιών και κανονισμών και ταυτίζονται με τα ακόλουθα πρότυπα. Τεχνικά έγγραφα στη: *
tr	AB Uygunluk beyanı Daire testere Ürün kodu	Tek sorumlu olarak, tanımlanan ürünün aşağıdaki yönetmelik ve direktiflerin geçerli bütün hükümlerine ve aşağıdaki standartlara uygun olduğunu beyan ederiz. Teknik belgelerin bulunduğu yer: *

pl	Deklaracja zgodności UE Ręczna pilarka tarczowa	Numer katalogowy	Opowiadamy z pełną odpowiedzialnością, że niniejsze produkty odpowiadają wszystkim wymaganiom poniżej wyszczególnionych dyrektyw i rozporządzeń, oraz że są zgodne z następującymi normami. Dokumentacja techniczna: *
cs	EU prohlášení o shodě Ruční okružní pila	Objednací číslo	Prohlašujeme na výhradní zodpovědnost, že uvedený výrobek splňuje všechna příslušná ustanovení níže uvedených směrníc a nařízení a je vsouladu snásledujícími normami: Technické podklady u: *
sk	EÚ vyhlásenie o zhode Ručná kotúčová pila	Vecné číslo	Vyhlasujeme na výhradnú zodpovednosť, že uvedený výrobok spĺňa všetky príslušné ustanovenia nižšie uvedených smerníc a nariadení a je vsúlade snasledujúcimi normami: Technické podklady má spoločnosť: *
hu	EU konformitási nyilatkozat Kézi körfűrész	Cikkszám	Egyedüli felelősséggel kijelentjük, hogy a megnevezett termék megfelelnek az alábbiakban felsorolásra kerülő irányelvek és rendeletek valamennyi idevágó előírásainak és megfelelnek a következő szabványoknak. Műszaki dokumentumok megőrzési pontja: *
ru	Заявление о соответствии ЕС Ручная дисковая пила	Товарный №	Мы заявляем под нашу единоличную ответственность, что названные продукты соответствуют всем действующим предписаниям нижеуказанных директив и распоряжений, а также нижеуказанных норм. Техническая документация хранится у: *
uk	Заява про відповідність ЄС Ручна дискова пила	Товарний номер	Мизаявляємо під нашу одноособову відповідальність, що названі вироби відповідають усім чинним положенням нищезначених директив і розпоряджень, а також нищезначеним нормам. Технічна документація зберігається у: *
kk	ЕО сәйкестік мағлұдамасы Қол дискілі арасы	Өнім нөмірі	Өз жауапкершілікпен біз аталған өнімдер төменде жәылған директикалар мен жарлықтардың тиісті қағидаларына сәйкестігін және төмендегі нормаларға сай екенін білдіреміз. Техникалық құжаттар: *
ro	Declarație de conformitate UE Ferăstrău circular	Număr de identificare	Declarăm pe proprie răspundere că produsele menționate corespund tuturor dispozițiilor relevante ale directivelor și reglementărilor enumerate în cele ce urmează și sunt în conformitate cu următoarele standarde. Documentație tehnică la: *
bg	ЕС декларация за съответствие Ръчен циркуляр	Каталожен номер	С пълна отговорност ние декларираме, че посочените продукти отговарят на всички валидни изисквания на директивите и разпоредбите по-долу и съответства на следните стандарти. Техническа документация при: *
mk	EU-Изјава за сообразност Рачна кружна пила	Број на дел/артикл	Со целосна одговорност изјавуваме, дека опишаните производи се во согласност со сите релевантни одредби на следните регулативи и прописи и се во согласност со следните норми. Техничка документација кај: *
sr	EU-izjava o usaglašenosti Ručna kružna testera	Broj predmeta	Na sopstvenu odgovornost izjavljujemo, da navedeni proizvodi odgovaraju svim dotičnim odredbama naknadno navedenih smernica u uredba i da su u skladu sa sledećim standardima. Tehnička dokumentacija kod: *
sl	Izjava o skladnosti EU Ročna krožna žaga	Številka artikla	Izjavljamo pod izključno odgovornostjo, da je omenjen izdelek v skladu z vsemi relevantnimi določili direktiv in uredb ter ustreza naslednjim standardom. Tehnična dokumentacija pri: *
hr	EU izjava o sukladnosti Ručna kružna pila	Kataloški br.	Pod punom odgovornošću izjavljujemo da navedeni proizvodi odgovaraju svim relevantnim odredbama direktiva i propisima navedenima u nastavku i da su sukladni sa sljedećim normama. Tehnička dokumentacija se može dobiti kod: *

et	EL-vastavusdeklaratsioon	Kinnitame ainuvastutajatena, et nimetatud tooted vastavad järgnevalt loetletud direktiivide ja määruste kõikidele asjaomastele nõuetele ja on kooskõlas järgmiste normidega. Tehnilised dokumendid saadaval: *	
	Käsiketasaaag Tootenumber		
lv	Deklarācija par atbilstību ES standartiem	Mēs ar pilnu atbildību paziņojam, ka šeit aplūkoti izstrādājumi atbilst visiem tālāk minētajās direktīvās un rīkojumos ietvertajām saistošajām nostādņēm, kā arī sekojošiem standartiem. Tehniskā dokumentācija no: *	
	Rokas ripzāģis Izstrādājuma numurs		
lt	ES atitikties deklaracija	Atsakingai pareiškiame, kad išvardyti gaminiai atitinka visus privalomus žemiau nurodytų direktyvų ir reglamentų reikalavimus ir šiuos standartus. Techninė dokumentacija saugoma: *	
	Diskinis pjūklas Gaminio numeris		
	PKS 66 AF	3 603 E02 000	2006/42/EC EN 62841-1:2015+A11:2022 2014/30/EU EN 62841-2-5:2014 2011/65/EU EN IEC 55014-1:2021 EN IEC 55014-2:2021 EN IEC 61000-3-2:2019+A1:2021 EN IEC 61000-3-11:2019 EN IEC 63000:2018
	PKS 66-2 AF	3 603 E02 001	* Robert Bosch Power Tools GmbH (PT/ECS) 70538 Stuttgart GERMANY
			 BOSCH
		Thomas Donato Chairman of the Management Board	Helmut Heinzelmann Head of Product Certification
			
		Robert Bosch Power Tools GmbH, 70538 Stuttgart, GERMANY Stuttgart, 23.02.2024	