



 **BOSCH**

POF

1200 AE | 1400 ACE

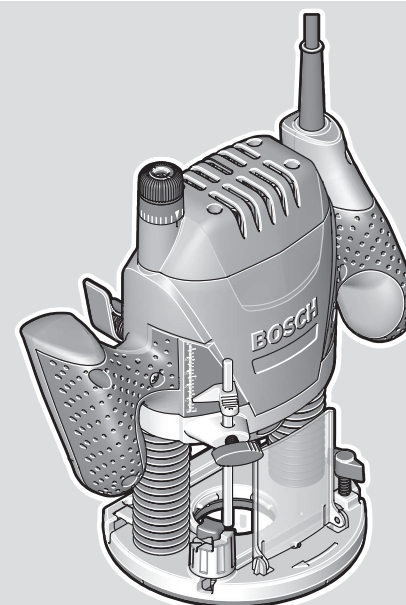
Robert Bosch Power Tools GmbH
70538 Stuttgart
GERMANY

www.bosch-pt.com

1 609 92A 8WT (2023.08) 0 / 131



1 609 92A 8WT



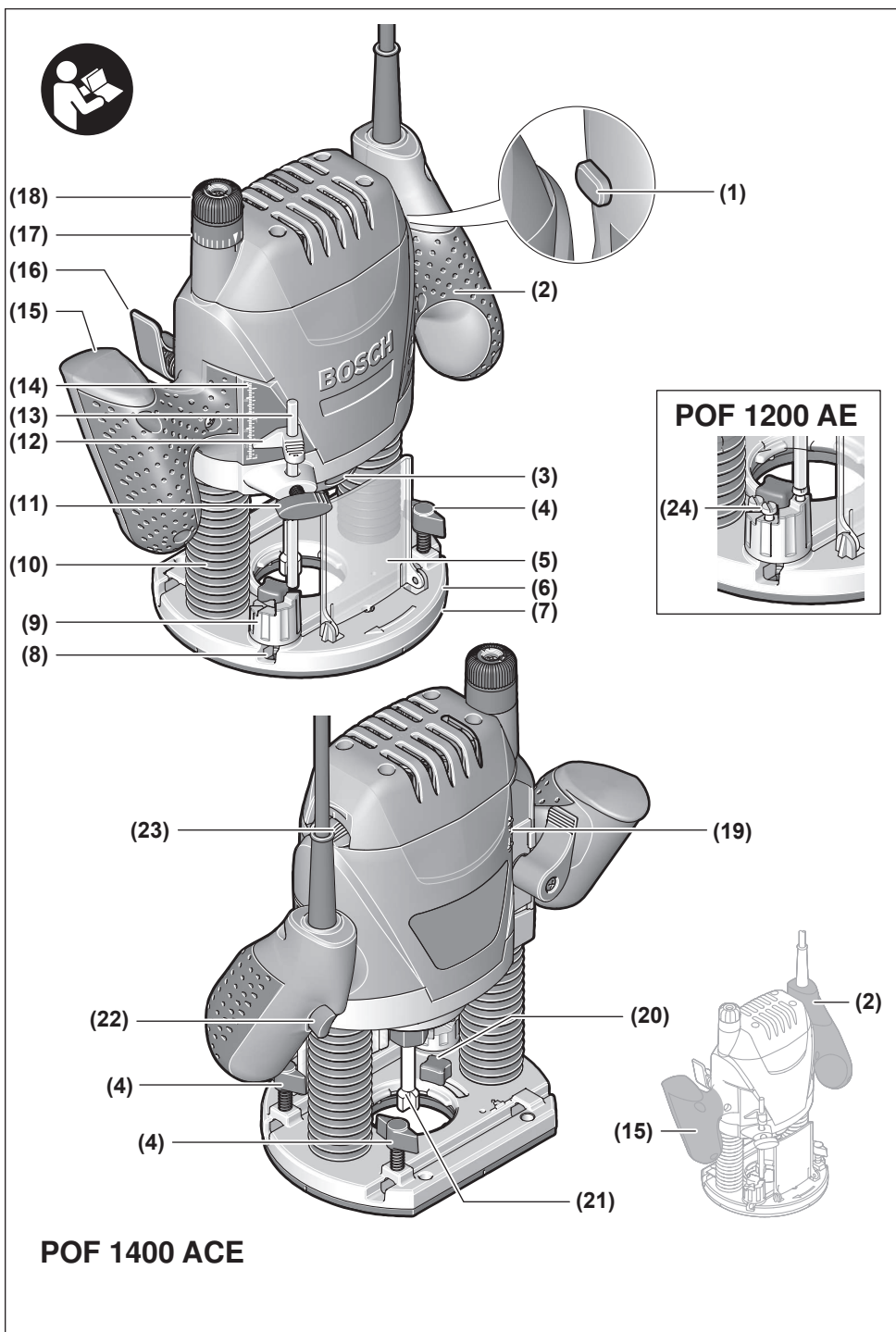
pl Instrukcja oryginalna
cs Původní návod k používání
sk Pôvodný návod na použitie
hu Eredeti használati utasítás
ru Оригинальное руководство по эксплуатации
uk Оригінальна інструкція з експлуатації
kk Пайдалану нұсқаулығының түпнұсқасы
ro Instrucțiuni originale
bg Оригинална инструкция
mk Оригиналno упатство за работа
sr Originalno uputstvo za rad
sl Izvirna navodila
hr Originalne upute za rad
et Algupärane kasutusjuhend
lv Instrukcijas oriģinālvalodā

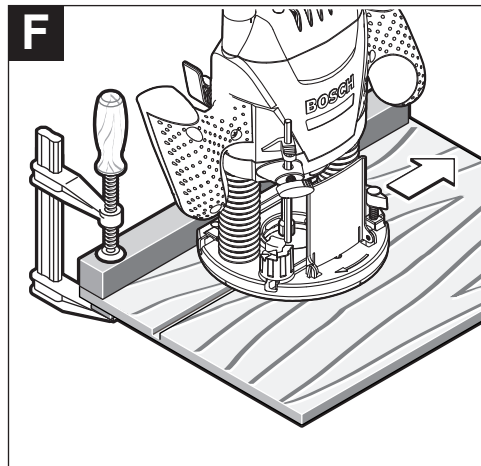
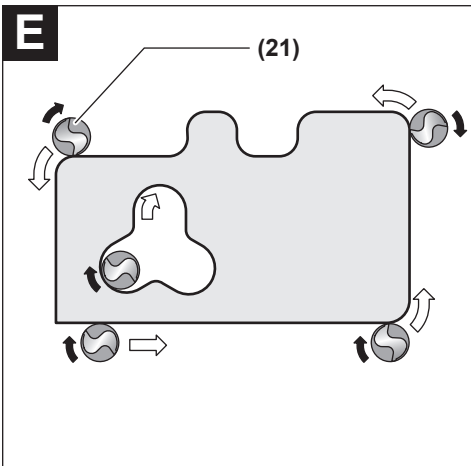
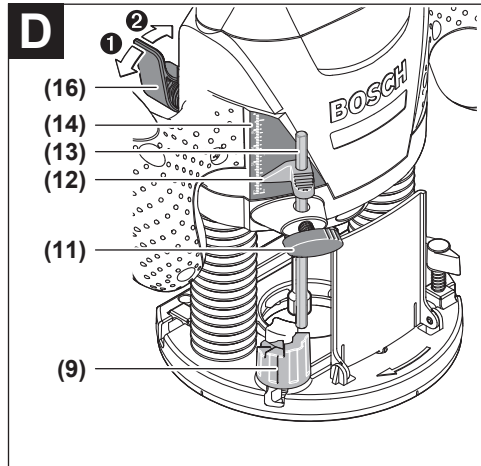
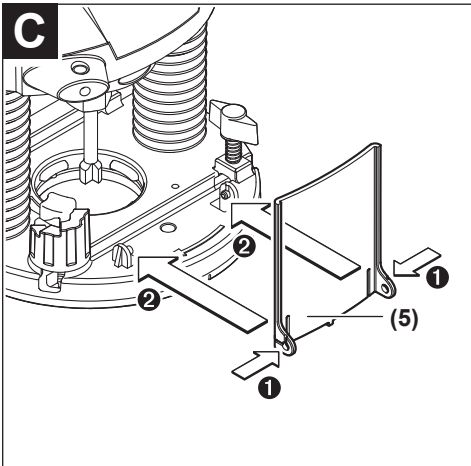
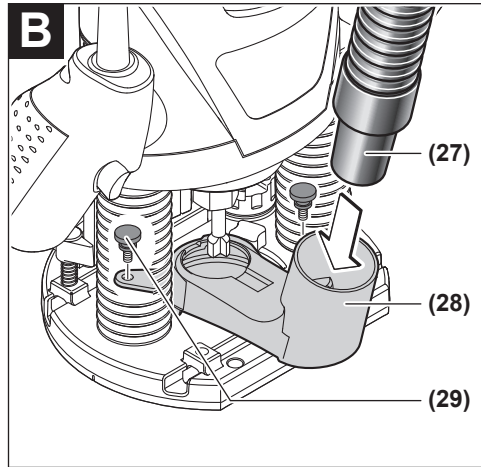
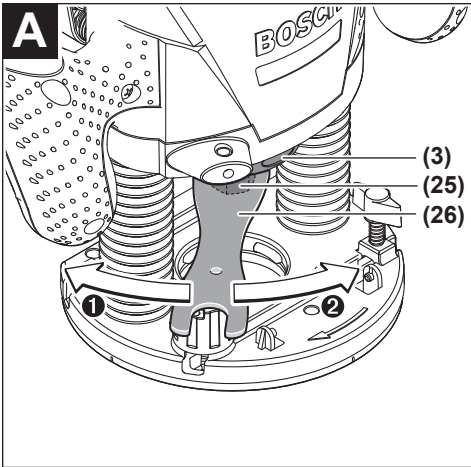
lt Originali instrukcija

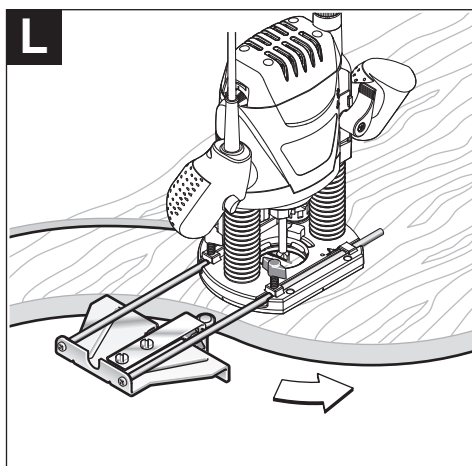
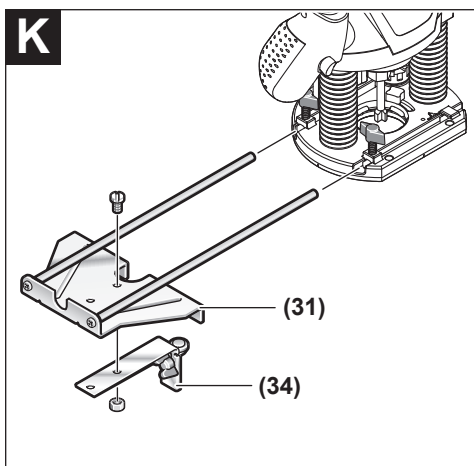
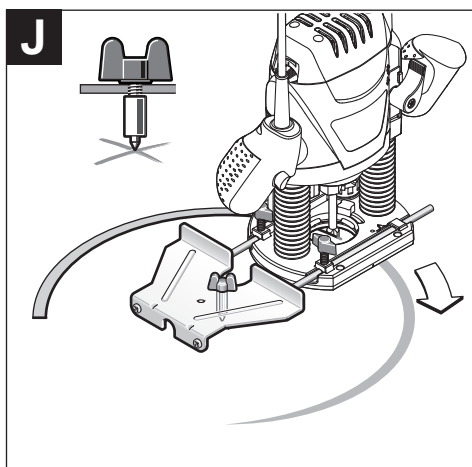
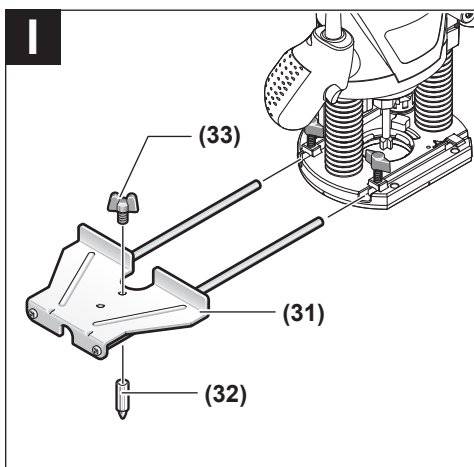
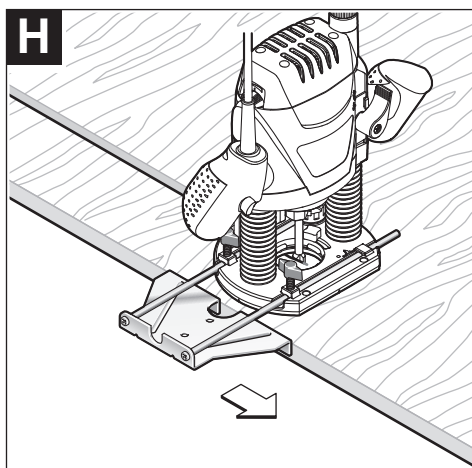
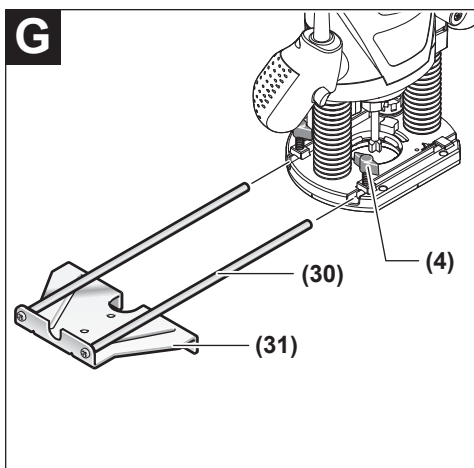


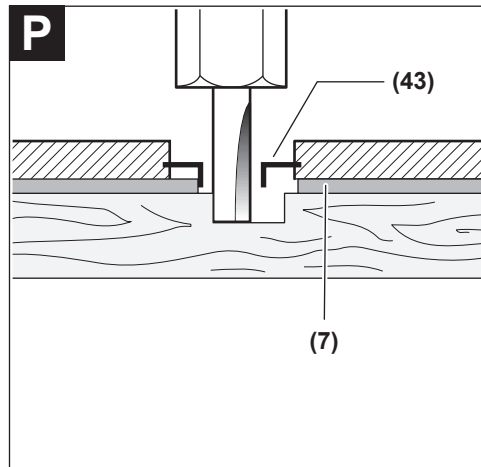
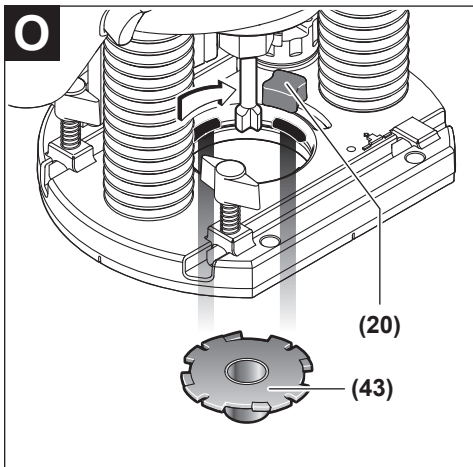
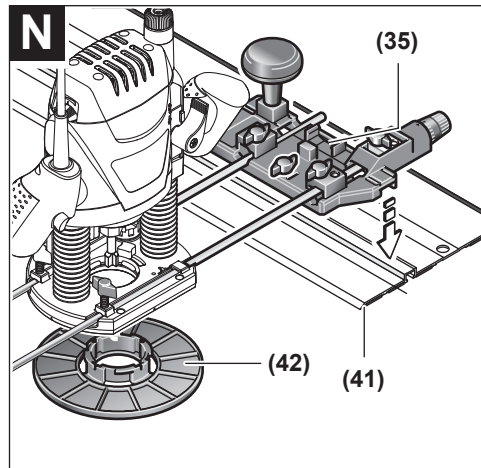
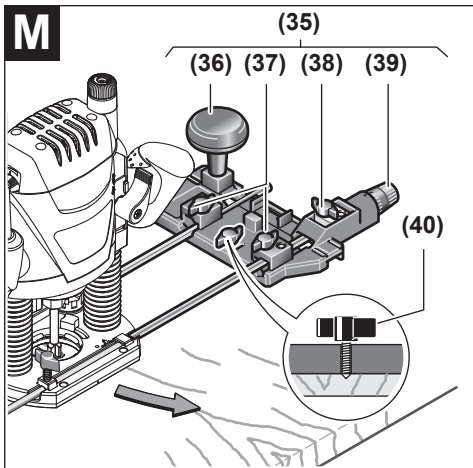
Polski	Strona	7
Čeština	Stránka	14
Slovenčina	Stránka	21
Magyar	Oldal	28
Русский	Страница	35
Українська	Сторінка	45
Қазақ	Бет	53
Română	Pagina	62
Български	Страница	69
Македонски	Страница	77
Srpski	Strana	85
Slovenščina	Stran	92
Hrvatski	Stranica	99
Eesti	Lehekülg	105
Latviešu	Lappuse	112
Lietuvių k.	Puslapis	119

CE









Polski

Wskazówki bezpieczeństwa

Ogólne wskazówki bezpieczeństwa dotyczące pracy z elektronarzędziami

⚠ OSTRZEŻENIE Należy zapoznać się ze wszystkimi ostrzeżeniami i wskazówkami dotyczącymi bezpieczeństwa użytkowania oraz ilustracjami i danymi technicznymi, dostarczonymi wraz z niniejszym elektronarzędziem. Nieprzestrzeganie poniższych wskazówek może stać się przyczyną porażenia prądem elektrycznym, pożaru i/lub poważnych obrażeń ciała.

Należy zachować wszystkie przepisy i wskazówki bezpieczeństwa dla dalszego zastosowania.

Pojęcie "elektonarzędzie" odnosi się do elektronarzędzi zasilanych energią elektryczną z sieci (z przewodem zasilającym) i do elektronarzędzi zasilanych akumulatorami (bez przewodu zasilającego).

Bezpieczeństwo w miejscu pracy

- ▶ **Miejsce pracy należy utrzymywać w czystości i zapewnić dobre oświetlenie.** Nieporządek i brak właściwego oświetlenia sprzyjają wypadkom.
- ▶ **Elektonarzędzi nie należy używać w środowiskach zagrożonym wybuchem, np. w pobliżu łatwopalnych cieczy, gazów lub pyłów.** Podczas pracy elektronarzędziem wytwarzają się iskry, które mogą spowodować zapłon pyłów lub oparów.
- ▶ **Podczas użytkowania urządzenia należy zwrócić uwagę na to, aby dzieci i inne osoby postronne znajdowały się w bezpiecznej odległości.** Czynniki rozpraszające mogą spowodować utratę panowania nad elektronarzędziem.

Bezpieczeństwo elektryczne

- ▶ **Wtyczki elektronarzędzi muszą pasować do gniazda. Nie wolno w żadnej sytuacji i w żaden sposób modyfikować wtyczek. Podczas pracy elektronarzędziami z uziemieniem ochronnym nie wolno stosować żadnych wtyków adaptacyjnych.** Oryginalne wtyczki i pasujące do nich gniazda sieciowe zmniejszają ryzyko porażenia prądem.
- ▶ **Należy unikać kontaktu z uziemionymi elementami lub zwartymi z masą, takimi jak rury, grzejniki, kuchenki i lodówki.** Uziemienie ciała zwiększa ryzyko porażenia prądem elektrycznym.
- ▶ **Elektonarzędzi nie wolno narażać na kontakt z deszczem ani wilgocią.** Przedostanie się wody do wnętrza obudowy zwiększa ryzyko porażenia prądem elektrycznym.
- ▶ **Nie używać przewodu zasilającego do innych celów. Nie wolno używać przewodu do przenoszenia ani przesuwania elektronarzędzia; nie wolno też wyjmować wtyczki z gniazda, pociągając za przewód. Przewód należy chronić przed wysokimi temperaturami, należy**

go trzymać z dala od oleju, ostrych krawędzi i ruchomych części urządzenia. Uszkodzone lub splątane przewody zwiększają ryzyko porażenia prądem elektrycznym.

- ▶ **Używając elektronarzędzia na świeżym powietrzu, należy upewnić się, że przedłużacz jest przeznaczony do pracy na zewnątrz.** Użycie przedłużacza przeznaczonego do pracy na zewnątrz zmniejsza ryzyko porażenia prądem elektrycznym.
- ▶ **Jeżeli nie ma innej możliwości, niż użycie elektronarzędzia w wilgotnym otoczeniu, należy podłączyć je do źródła zasilania wyposażonego w wyłącznik ochronny różnicowoprądowy.** Zastosowanie wyłącznika ochronnego różnicowoprądowego zmniejsza ryzyko porażenia prądem elektrycznym.

Bezpieczeństwo osób

- ▶ **Podczas pracy z elektronarzędziem należy zachować czujność, każdą czynność wykonywać ostrożnie i z rozważą. Nie przystępować do pracy elektronarzędziem w stanie zmęczenia lub będąc pod wpływem narkotyków, alkoholu lub leków.** Chwila nieuwagi podczas pracy może grozić bardzo poważnymi obrażeniami ciała.
- ▶ **Stosować środki ochrony osobistej. Należy zawsze nosić okulary ochronne.** Środki ochrony osobistej, np. maska przeciwpylowa, antypoślizgowe obuwie, kask ochronny czy ochraniacze na uszy, w określonych warunkach pracy obniżają ryzyko obrażeń ciała.
- ▶ **Należy unikać niezamierzonego uruchomienia narzędzia. Przed podłączeniem elektronarzędzia do źródła zasilania i/lub podłączeniem akumulatora, podniesieniem albo transportem urządzenia, należy upewnić się, że wyłącznik elektronarzędzia znajduje się w pozycji wyłączonej.** Przenoszenie elektronarzędzia z palcem opartym na wyłączniku/wyłączniku lub włożeniu do gniazda sieciowego wtyczki włączonego narzędzia, może stać się przyczyną wypadków.
- ▶ **Przed włączeniem elektronarzędzia należy usunąć wszystkie narzędzia nastawcze i klucze maszynowe.** Narzędzia lub klucze, pozostawione w ruchomych częściach urządzenia, mogą spowodować obrażenia ciała.
- ▶ **Należy unikać nienaturalnych pozycji przy pracy. Należy dbać o stabilną pozycję przy pracy i zachowanie równowagi.** Dzięki temu można będzie łatwiej zapanować nad elektronarzędziem w nieprzewidzianych sytuacjach.
- ▶ **Należy nosić odpowiednią odzież. Nie należy nosić luźnej odzieży ani biżuterii. Włosy i odzież należy trzymać z dala od ruchomych części.** Luźna odzież, biżuteria lub długie włosy mogą zostać pochwycone przez ruchome części.
- ▶ **Jeżeli producent przewidział możliwość podłączenia odkurzacza lub systemu odsysania pyłu, należy upewnić się, że są one podłączone i są prawidłowo stosowane.** Użycie urządzenia odsysającego pył może zmniejszyć zagrożenie zdrowia pyłami.

- ▶ **Nie wolno dopuścić, aby rutyna, nabyta w wyniku częstej pracy elektronarzędziem, zastąpiła ściśle przestrzeganie zasad bezpieczeństwa.** Brak ostrożności i rozważli podczas obsługi elektronarzędzia może w ułamku spowodować ciężkie obrażenia.

Obsługa i konserwacja elektronarzędzi

- ▶ **Nie należy przeciążać elektronarzędzia. Należy dobrać odpowiednio elektronarzędzie do wykonywanej czynności.** Odpowiednio dobrane elektronarzędzie wykona pracę lepiej i bezpieczniej, z prędkością, do jakiej jest przystosowane.
- ▶ **Nie należy używać elektronarzędzia do uszkodzonym włącznikiem/wyłącznikiem.** Elektronarzędzie, którym nie można sterować za pomocą włącznika/wyłącznika, stwarza zagrożenie i musi zostać naprawione.
- ▶ **Przed rozpoczęciem jakichkolwiek prac nastawczych, przed wymianą osprzętu lub przed odłożeniem elektronarzędzia należy wyjąć wtyczkę z gniazda sieciowego i/lub usunąć akumulator.** Ten środek ostrożności ogranicza ryzyko niezamierzonego uruchomienia elektronarzędzia.
- ▶ **Nieużywane elektronarzędzia należy przechowywać w miejscu niedostępnym dla dzieci. Nie należy udostępniać narzędzia osobom, które nie są z nim obeznane lub nie zapoznały się z niniejszą instrukcją.** Elektronarzędzia w rękach nieprzeszkolonego użytkownika są niebezpieczne.
- ▶ **Elektronarzędzia i osprzęt należy utrzymywać w niezagrożonym stanie technicznym. Należy kontrolować, czy ruchome części urządzenia prawidłowo funkcjonują i nie są zablokowane, czy nie doszło do uszkodzenia niektórych części oraz czy nie występują inne okoliczności, które mogą mieć wpływ na prawidłowe działanie elektronarzędzia. Uszkodzone części należy naprawić przed użyciem elektronarzędzia.** Wiele wypadków spowodowanych jest niewłaściwą konserwacją elektronarzędzi.
- ▶ **Należy stale dbać o czystość narzędzi skrawających i regularnie je ostrzyć.** Starannie konserwowane, ostre narzędzia skrawające rzadziej się blokują i są łatwiejsze w obsłudze.
- ▶ **Elektronarzędzi, osprzętu, narzędzi roboczych itp. należy używać zgodnie z ich instrukcjami oraz uwzględniać warunki i rodzaj wykonywanej pracy.** Wykorzystanie elektronarzędzi do celów niezgodnych z ich przeznaczeniem jest niebezpieczne.
- ▶ **Uchwyty i powierzchnie chwytowe powinny być zawsze suche, czyste i niezabrudzone olejem ani smarem.** Śliskie uchwyty i powierzchnie chwytowe nie pozwalają na bezpieczne trzymanie narzędzia i kontrolę nad nim w nieoczekiwanych sytuacjach.

Serwis

- ▶ **Prace serwisowe przy elektronarzędziu mogą być wykonywane wyłącznie przez wykwalifikowany personel i przy użyciu oryginalnych części zamiennych.** W ten

sposób zagwarantowana jest bezpieczna eksploatacja elektronarzędzia.

Wskazówki dotyczące bezpieczeństwa pracy z frezarkami górnwrzecionowymi

- ▶ **Podczas wykonywania prac elektronarzędzie należy trzymać wyłącznie za izolowane powierzchnie, ponieważ frez mógłby natrafić na własny przewód zasilający.** Przecięcie przewodu elektrycznego pod napięciem może spowodować przekazanie napięcia na nieizolowane części metalowe elektronarzędzia, grożąc porażeniem prądem elektrycznym.
- ▶ **Należy zastosować zaciski lub inne podobne narzędzia, aby zabezpieczyć i unieruchomić obrabiany element na stabilnym podłożu.** Trzymanie obrabianego elementu w ręku lub podpieranie go ciałem nie zapewnia odpowiedniej stabilności i może prowadzić do utraty kontroli nad nim.
- ▶ **Dopuszczalna prędkość obrotowa stosowanego frezu nie może być mniejsza niż podana na elektronarzędziu maksymalna prędkość obrotowa.** Frezy, obracające się z prędkością większą niż dopuszczalna, mogą się połamować, a ich fragmenty rozprysnąć.
- ▶ **Frezy lub innego rodzaju osprzęt muszą dokładnie pasować do uchwytu narzędziowego (zacisku) elektronarzędzia.** Narzędzia robocze, niedopasowane do uchwytu narzędziowego elektronarzędzia, obracają się nierównomiernie, silnie wibrują i mogą spowodować utratę kontroli nad elektronarzędziem.
- ▶ **Przed przyłożeniem elektronarzędzia do przedmiotu obrabianego, należy je uruchomić.** W przeciwnym wypadku narzędzie robocze może zablokować się w obrabianym materiale i spowodować odrzut.
- ▶ **Trzymać dłonie z dala od obszaru pracy frezarki i zachować bezpieczną ich odległość od obracającego się frezu. Drugą ręką należy trzymać rękojeść dodatkową.** Prowadząc frezarkę oburącz można uniknąć skaleczenia rąk przez frez.
- ▶ **Nigdy nie frezować materiałów, w których znajdują się przedmioty metalowe, gwoździe lub śruby.** Może to doprowadzić do uszkodzenia narzędzia roboczego i podwyższenia wibracji.
- ▶ **Należy używać odpowiednich detektorów w celu zlokalizowania instalacji lub zwrócić się o pomoc do lokalnego dostawcy usługi.** Kontakt z przewodami znajdującymi się pod napięciem może doprowadzić do powstania pożaru lub porażenia elektrycznego. Uszkodzenie przewodu gazowego może doprowadzić do wybuchu. Wniknięcie do przewodu wodociągowego powoduje szkody rzeczowe lub może spowodować porażenie elektryczne.
- ▶ **Nie wolno używać tępych ani uszkodzonych frezów.** Tępe lub uszkodzone frezy powodują podwyższone tarcie, mogą się zablokować, a także są przyczyną niewyważenia.
- ▶ **Przed odłożeniem elektronarzędzia należy poczekać, aż znajdzie się ono w bezruchu.** Narzędzie robocze mo-

że się zablokować i doprowadzić do utraty kontroli nad elektronarzędziem.

- ▶ **Elektronarzędzie należy trzymać podczas pracy mocno w obydwu rękach i zapewnić bezpieczną pozycję pracy.** Prowadzenie elektronarzędzia oburącz sprzyja bezpieczeństwu pracy.

Opis urządzenia i jego zastosowania



Należy przeczytać wszystkie wskazówki dotyczące bezpieczeństwa i zalecenia. Nieprzestrzeżenie wskazówek dotyczących bezpieczeństwa i zaleceń może doprowadzić do porażenia prądem elektrycznym, pożaru i/lub poważnych obrażeń ciała.

Proszę zwrócić uwagę na rysunki zamieszczone na początku instrukcji obsługi.

Użycie zgodne z przeznaczeniem

Urządzenie jest przeznaczone do frezowania wpustów, krawędzi, profili i rowków podłużnych w drewnie, tworzywach sztucznych i lekkich materiałach budowlanych, a także do frezowania kopiowego, z wykorzystaniem powierzchni oporowej.

Przy zredukowanej prędkości obrotowej i zastosowaniu odpowiednich frezów możliwa jest także obróbka metali nieżelaznych.

Przedstawione graficznie komponenty

Numeracja przedstawionych komponentów odnosi się do schematu elektronarzędzia, znajdującego się na stronie graficznej.

- (1) Blokada włącznika/wyłącznika
- (2) Rękojeść prawa (powierzchnia izolowana)
- (3) Przycisk blokady wrzeciona
- (4) Śruba motylkowa do drążków prowadzących prowadnicy równoległej (2 szt.)^{a)}
- (5) Osłona przeciwwirowa
- (6) Podstawa
- (7) Płyta ślizgowa
- (8) Mocowanie drążków prowadzących prowadnicy równoległej
- (9) Ogranicznik schodkowy
- (10) Osłona zabezpieczająca
- (11) Śruba motylkowa do regulacji ogranicznika głębokości
- (12) Przełącznik suwakowy ze wskaźnikiem

- (13) Ogranicznik głębokości
- (14) Skala głębokości frezowania
- (15) Rękojeść lewa (powierzchnia izolowana)
- (16) Dźwignia ustalająca blokady głębokości frezowania
- (17) Skala precyzyjnej regulacji głębokości frezowania (POF 1400 ACE)
- (18) Pokrętko precyzyjnej regulacji głębokości frezowania (POF 1400 ACE)
- (19) Wskaźnik punktu zerowego
- (20) Dźwignia zwalnająca blokadę bolca kopiującego
- (21) Frez^{a)}
- (22) Włącznik/wyłącznik
- (23) Pokrętko wstępnego wyboru prędkości obrotowej
- (24) Śruby regulacyjne ogranicznika schodkowego (POF 1200 AE)
- (25) Nakrętka złączkowa z zaciskiem mocującym
- (26) Klucz widełkowy (19 mm)^{a)}
- (27) Wąż odsysający (Ø 35 mm)^{a)}
- (28) Adapter do odsysania pyłu^{a)}
- (29) Śruba radełkowa adaptera do odsysania pyłu (2 szt.)^{a)}
- (30) Drążek prowadzący prowadnicy równoległej (2 szt.)^{a)}
- (31) Prowadnica równoległa^{a)}
- (32) Trzpień centrujący^{a)}
- (33) Śruba motylkowa do trzpienia centrującego^{a)}
- (34) Prowadnica do cięć krzywoliniowych^{a)}
- (35) Cyrkiel/adapter do szyny prowadzącej^{a)}
- (36) Uchwyt cyrkla^{a)}
- (37) Śruba motylkowa do zgrubnej regulacji cyrkla (2 szt.)^{a)}
- (38) Śruba motylkowa do precyzyjnej regulacji cyrkla (1 szt.)^{a)}
- (39) Pokrętko precyzyjnej regulacji cyrkla^{a)}
- (40) Śruba centrująca^{a)}
- (41) Szyna prowadząca^{a)}
- (42) Płyta dystansowa (wchodzi w skład zestawu „Cyrkiel”)^{a)}
- (43) Bolec kopiujący^{a)}

a) **Osprzęt ukazany na rysunkach lub opisany w instrukcji użytkowania nie wchodzi w standardowy zakres dostawy. Kompletny asortyment wyposażenia dodatkowego można znaleźć w naszym katalogu osprzętu.**

Dane techniczne

Frezarka górnwrzecionowa		POF 1200 AE	POF 1400 ACE
Numer katalogowy		3 603 B6A 0.1	3 603 B6C 7.1
Moc nominalna	W	1200	1400
Prędkość obrotowa bez obciążenia	min ⁻¹	11000–28000	11000–28000

Frezarka górnwrzecionowa		POF 1200 AE	POF 1400 ACE
Wstępny wybór prędkości obrotowej		●	●
System Constant Electronic		–	●
Przylącze do odsysania pyłu		●	●
Uchwyt narzędziowy	mm cale	6/8 ¼	6/8 ¼
Skok korpusu frezarki	mm	55	55
Waga zgodnie z EPTA-Procedure 01:2014	kg	3,4	3,5
Klasa ochrony		□/II	□/II

Dane obowiązują dla napięcia znamionowego [U] 230 V. Przy napięciach odbiegających od powyższego i w przypadku specjalnych wersji produktu sprzedawanych w niektórych krajach dane te mogą się różnić.

Informacje o emisji hałasu i drgań

Wartości pomiarowe emisji hałasu zostały określone zgodnie z **EN 62841-2-17**.

Określony wg skali A typowy poziom hałasu emitowanego przez elektronarzędzie wynosi: poziom ciśnienia akustycznego **91 dB(A)**; poziom mocy akustycznej **99 dB(A)**. Niepewność pomiaru $K = 3$ dB.

Stosować środki ochrony słuchu!

Wartości łączne drgań a_{hv} (suma wektorowa z trzech kierunków) i niepewność pomiaru K oznaczone zgodnie z **EN 62841-2-17**: $a_{hv} = 6$ m/s², $K = 2$ m/s².

Podany w niniejszej instrukcji poziom drgań i poziom emisji hałasu zostały zmierzone zgodnie ze znormalizowaną procedurą pomiarową i mogą zostać użyte do porównywania elektronarzędzi. Można ich także użyć do wstępnej oceny poziomu drgań i poziomu emisji hałasu.

Podany poziom drgań i poziom emisji hałasu jest reprezentatywny dla podstawowych zastosowań elektronarzędzia. Jeżeli elektronarzędzie użyte zostanie do innych zastosowań lub z innymi narzędziami roboczymi, a także jeśli nie będzie właściwie konserwowane, poziom drgań i poziom emisji hałasu mogą różnić się od podanych wartości. Podane powyżej przyczyny mogą spowodować podwyższenie poziomu drgań i poziomu emisji hałasu w czasie pracy.

Aby dokładnie ocenić poziom drgań i poziom emisji hałasu, należy wziąć pod uwagę także okresy, gdy urządzenie jest wyłączone lub gdy jest ono wprawdzie włączone, ale nie jest używane do pracy. Podane powyżej przyczyny mogą spowodować obniżenie poziomu drgań i poziomu emisji hałasu w czasie pracy.

Należy wprowadzić dodatkowe środki bezpieczeństwa, mające na celu ochronę osoby obsługującej przed skutkami ekspozycji na drgania, np.: konserwacja elektronarzędzia i narzędzi roboczych, zapewnienie odpowiedniej temperatury, aby nie dopuścić do wyziębienia rąk, właściwa organizacja czynności wykonywanych podczas pracy.

Montaż

- ▶ **Przed przystąpieniem do jakichkolwiek prac przy elektronarzędziu należy wyjąć wtyczkę z gniazda.**

Zakładanie frezu (zob. rys. A)

- ▶ **Podczas zakładania i wymiany frezów zaleca się użyć rękawic ochronnych.**

W zależności od potrzeb można dobrać frezy różnego typu i o różnych właściwościach.

Frezy ze stali szybko tnącej (HSS) są odpowiednie do obróbki miękkich materiałów, takich jak miękkie drewno i tworzywa sztuczne.

Frezy z węglików spiekanych (HM) są odpowiednie zwłaszcza do obróbki materiałów twardszych i ścieralnych, takich jak twarde drewno i aluminium.

Oryginalne frezy z szerokiej oferty osprzętu Bosch są do nabycia w sklepach specjalistycznych.

Stosowane frezy powinny być czyste, a ich stan techniczny nie powinien budzić zastrzeżeń.

- Otworzyć osłonę przeciwwiórową **(5)** (odchylając ją w dół).
- Nacisnąć przycisk blokady wrzeciona **(3)** i przytrzymać w tej pozycji. W razie potrzeby należy obrócić wrzeciono silnika ręką, aż do jego zablokowania.
- Odkręcić nakrętkę złączkową **(25)** za pomocą klucza widełkowego **(26)** (rozmiar klucza 19 mm), obracając ją w kierunku **1**.
- Osadzić frez w zacisku mocującym. Chwyć frezu należy wprowadzić w zacisk mocujący na głębokość co najmniej 20 mm.
- Dokręcić nakrętkę złączkową **(25)** za pomocą klucza widełkowego **(26)** (rozmiar klucza 19 mm), obracając ją w kierunku **2**. Zwolnić przycisk blokady wrzeciona **(3)**.
- Zamknąć osłonę przeciwwiórową **(5)** (przesuwając ją w górę).

- ▶ **Nie należy stosować frezów o średnicy większej niż 42 mm, jeżeli nie został uprzednio zamontowany bolec kopiujący.** Frezy tego rodzaju nie przejdą przez podstawę.
- ▶ **Nie dokręcać zacisku mocjącego z nakrętką złączkową przed zamontowaniem frezu.** W takim wypadku może dojść do uszkodzenia zacisku mocjącego.

Odsysanie pyłu/wiórów

Pyły niektórych materiałów, na przykład powłok malarskich z zawartością ołowiu, niektórych gatunków drewna, minera-

łów lub niektórych rodzajów metalu, mogą stanowić zagrożenie dla zdrowia. Bezpośredni kontakt fizyczny z pyłami lub przedostanie się ich do płuc może wywołać reakcje alergiczne i/lub choroby układu oddechowego operatora lub osób znajdujących się w pobliżu.

Niektóre rodzaje pyłów, np. dębiny lub buczyny uważane są za rakotwórcze, szczególnie w połączeniu z substancjami do obróbki drewna (chromiany, impregnaty do drewna). Materiały, zawierające azbest mogą być obrabiane jedynie przez odpowiednio przeszkolony personel.

- O ile jest to możliwe, należy zawsze stosować system odsysania pyłu, dostosowany do rodzaju obrabianego materiału.
- Należy zawsze dbać o dobrą wentylację stanowiska pracy.
- Zaleca się noszenie maski przeciwpyłowej z pochłaniaczem klasy P2.

Należy przestrzegać aktualnie obowiązujących w danym kraju przepisów, regulujących zasady obróbki różnego rodzaju materiałów.

► **Należy unikać gromadzenia się pyłu na stanowisku pracy.** Pyły mogą się z łatwością zapalić.

Montaż adaptera do odsysania pyłu (zob. rys. B)

Adapter do odsysania pyłu (28) można zamontować na dwa sposoby: z przyłączem węża z przodu albo z tyłu. W przypadku montażu z przyłączem węża z przodu należy zdjąć osłonę przeciwwiórową (5). Zamocować adapter do odsysania pyłu (28) za pomocą 2 śrub radełkowanych (29) do podstawy (6).

Aby zagwarantować optymalną skuteczność odsysania, należy regularnie czyścić adapter do odsysania pyłu (28).

Podłączenie systemu odsysania pyłu (zob. rys. B)

Założyć wąż odsysający (Ø 35 mm) (27) (osprzęt) na zamontowany adapter do odsysania pyłu. Podłączyć wąż odsysający (27) do odkurzacza (osprzęt).

Elektronarzędzie może być zasilane bezpośrednio poprzez gniazdo wtykowe uniwersalnego odkurzacza firmy **Bosch** ze zdalnym włączaniem. Odkurzacze uruchamiane są wówczas automatycznie w momencie załączenia zasilania w elektronarzędziu.

Odkurzacze musi być dostosowany do rodzaju obrabianego materiału.

Do odsysania szczególnie niebezpiecznych dla zdrowia pyłów rakotwórczych należy używać odkurzacza specjalnego.

Montaż osłony przeciwwiórowej (zob. rys. C)

Osłonę przeciwwiórową (5) należy włożyć od przodu w prowadnicę tak, aby zaskoczyła. Aby zdemontować osłonę przeciwwiórową, należy chwycić ją za boki i zdjąć, pociągając do przodu.

Praca

- **Należy zwrócić uwagę na napięcie sieciowe! Napięcie źródła prądu musi zgadzać się z danymi na tabliczce znamionowej elektronarzędzia. Elektronarzędzia**

przeznaczone do pracy pod napięciem 230 V można przyłączać również do sieci 220 V.

Uruchamianie

Wstępny wybór prędkości obrotowej

Za pomocą pokrętki wstępnego wyboru prędkości obrotowej (23) można ustawić żądaną prędkość obrotową także podczas pracy urządzenia.

- 1–2 Niska prędkość obrotowa
- 3–4 Średnia prędkość obrotowa
- 5–6 Wysoka prędkość obrotowa

Wartości podane w tabeli są wartościami orientacyjnymi.

Wymagana prędkość obrotowa uzależniona jest od rodzaju materiału oraz warunków pracy i można ją ustalić metodą prób praktycznych.

Materiał	Średnica frezu [mm]	Pozycja pokrętki
Twarde drewno (buk)	4–10	5–6
	12–20	3–4
	22–40	1–2
Miękkie drewno (sosna)	4–10	5–6
	12–20	3–6
	22–40	1–3
Płyty wiórowe	4–10	3–6
	12–20	2–4
	22–40	1–3
Tworzywa sztuczne	4–15	2–3
	16–40	1–2
Aluminium	4–15	1–2
	16–40	1

Włączanie/wyłączanie

Przed włączeniem urządzenia należy ustawić głębokość frezowania.

Aby **włączyć** elektronarzędzie, należy nacisnąć **najpierw** blokadę włącznika (1), następnie nacisnąć włącznik/wyłącznik (22) i przytrzymać go w tej pozycji.

POF 1400 ACE: lampka oświetla powierzchnię frezowania.

Aby **wyłączyć** elektronarzędzie, należy zwolnić włącznik/wyłącznik (22).

POF 1400 ACE: lampka powoli zgaśnie.

Wskazówka: Ze względów bezpieczeństwa włącznik/wyłącznik (22) nie może zostać zablokowany do pracy ciągłej. Przez cały czas obróbki musi być naciśnięty przez osobę obsługującą.

System Constant Electronic

POF 1400 ACE

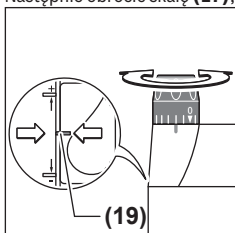
System Constant Electronic utrzymuje stałą prędkość obrotową niezależnie od obciążenia i gwarantuje równomierną wydajność obróbki.

Ustawianie głębokości frezowania (zob. rys. D)

Ustawianie głębokości frezowania dozwolone jest tylko przy wyłączonym elektronarzędziu.

Aby zgrubnie ustawić głębokość frezowania, należy postępować w następujący sposób:

- Elektronarzędzie z zamocowanym frezem postawić na obrabianym przedmiocie.
- **POF 1400 ACE:** Za pomocą pokrętki ustawić wskaźnik regulacji głębokości frezowania (**18**) w pozycji środkowej. W tym celu obrócić pokrętkę (**18**), aż wskaźniki (**19**) znajdą się w takiej pozycji, jak to pokazano na rysunku. Następnie obrócić skalę (**17**), ustawiając ją w pozycji **0**.



- Ogranicznik schodkowy (**9**) ustawić w najniższym położeniu; ogranicznik schodkowy musi zaskoczyć w wyczuwalny sposób.
- **POF 1200 AE:** Wkręcić lub wykręcić do połowy śruby regulacyjne ogranicznika schodkowego (**24**).
- Poluzować śrubę motylkową na ograniczniku głębokości (**11**) na tyle, aby ogranicznik głębokości (**13**) można było swobodnie przemieszczać.
- Przesunąć dźwignię ustalającą blokady głębokości frezowania (**16**) w kierunku **1** i prowadzić frezarkę górnowrzecionową powoli w dół, aż frez (**21**) dotknie powierzchni obrabianego elementu. Zwolnić dźwignię ustalającą blokady głębokości frezowania (**16**), aby zablokować głębokość frezowania. Dźwignię ustalającą blokady głębokości frezowania (**16**) można ew. przesunąć w kierunku **2**, aby zagwarantować jej zablokowanie.
- Docisnąć ogranicznik głębokości (**13**) do dołu, aby oparł się na ograniczniku schodkowym (**9**). Przełącznik suwakowy ze wskaźnikiem (**12**) ustawić w pozycji **0** na skali głębokości frezowania (**14**).
- Ogranicznik głębokości (**13**) ustawić na żądanej głębokości frezowania i dokręcić śrubę motylkową na ograniczniku głębokości (**11**). Należy zwrócić uwagę, aby nie przestawiać już przełącznika suwakowego ze wskaźnikiem (**12**).
- Przesunąć dźwignię ustalającą blokady głębokości frezowania (**16**) w kierunku **2** i prowadzić frezarkę górnowrzecionową w górę, aż osiągnie najwyższą pozycję.

Przy większych głębokościach frezowania zalecane jest prowadzenie obróbki w kilku przejściach, za każdym razem z mniejszym ubytkiem. Za pomocą ogranicznika schodkowego (**9**) można podzielić proces frezowania na kilka stopni. Należy w tym celu ustawić żądaną głębokość frezowania z najniższym stopniem ogranicznika schodkowego i wybrać dla pierwszych etapów obróbki wyższe stopnie.

POF 1200 AE: Odstęp między stopniami można zmienić, obracając śruby regulacyjne (**24**).

Precyzyjne ustawianie głębokości frezowania (POF 1400 ACE)

Po wykonaniu frezowania próbnego można dokładniej ustawić głębokość frezowania, obracając pokrętkę (**18**) w kierunku zgodnym z ruchem wskazówek zegara, aby powiększyć głębokość frezowania, lub w kierunku przeciwnym do ruchu wskazówek zegara, aby zmniejszyć głębokość frezowania. Orientację ułatwia skala (**17**). Jeden obrót odpowiada zmianie nastawy głębokości o 2,0 mm, każda z kresek przy górnej krawędzi skali (**17**) odpowiada zmianie nastawy głębokości o 0,1 mm. Maksymalny zakres regulacji wynosi ± 8 mm.

Przykład: Żądana głębokość frezowania ma wynosić 10,0 mm, frezowanie próbne wykazało głębokość frezowania 9,6 mm.

- Unieść frezarkę górnowrzecionową i podłożyć np. kawałek drewna pod płytę ślizgową (**7**), tak aby frez (**21**) przy opuszczaniu nie dotknął obrabianego elementu. Przesunąć dźwignię ustalającą blokady głębokości frezowania (**16**) w kierunku **1** i prowadzić frezarkę górnowrzecionową powoli w dół, aż ogranicznik głębokości (**13**) oprze się o ogranicznik schodkowy (**9**).
- Ustawić skalę (**17**) na pozycję **0** i odkręcić śrubę motylkową (**11**).
- Obrócić pokrętkę (**18**) o 0,4 mm/4 kreski (różnica pomiędzy wartością zadaną a wartością rzeczywistą) w kierunku zgodnym z ruchem wskazówek zegara i dokręcić śrubę motylkową (**11**).
- Skontrolować wybraną głębokość frezowania poprzez kolejne frezowanie próbne.

Po ustawieniu głębokości frezowania nie należy już zmieniać pozycji przełącznika suwakowego (**12**) na ograniczniku głębokości (**13**), aby zawsze można było odczytać aktualną głębokość frezowania na skali (**14**).

Precyzyjne ustawianie głębokości frezowania (POF 1200 AE)

Za pomocą ogranicznika schodkowego (**9**) można wstępnie ustawić różne głębokości frezowania. Ustawianie odbywa się w sposób wcześniej opisany z tą różnicą, że można zmienić różnicę wysokości pomiędzy obydwooma ogranicznikami, obracając odpowiednio śruby regulacyjne ogranicznika schodkowego (**24**).

Wskazówki dotyczące pracy

- ▶ Frezy należy chronić przed upadkiem i udarami.
- ▶ Przed przystąpieniem do jakichkolwiek prac przy elektronarzędziu należy wyjąć wtyczkę z gniazda.

Kierunek frezowania i frezowanie (zob. rys. E)

- ▶ Frezować należy w kierunku przeciwnym do kierunku obrotów frezu (**21**) (frezowanie przeciwbieżne). Podczas frezowania zgodnego z kierunkiem obrotów frezu (frezowanie współbieżne) może dojść do wyrwania elektronarzędzia z ręki.

Ustawić żądaną głębokość frezowania (zob. „Ustawianie głębokości frezowania (zob. rys. D)”, Strona 11).

Ustawić elektronarzędzie z zamontowanym frezem na obrabianym elemencie i uruchomić elektronarzędzie.

Przesunąć dźwignię ustalającą blokady głębokości frezowania (16) w dół i prowadzić frezarkę górnwrzecionową powoli w dół, aż do osiągnięcia ustawionej głębokości frezowania (16), aby zablokować głębokości frezowania.

W razie potrzeby przesunąć dźwignię ustalającą blokady głębokości frezowania (16) do góry, aby zagwarantować jej pewne zablokowanie.

Frezować, wymuszając równomierny posuw.

Po zakończeniu frezowania frezarkę górnwrzecionową należy ponownie ustawić w najwyższej pozycji.

Wyłączyć elektronarzędzie.

Frezowanie z prowadnicą pomocniczą (zob. rys. F)

W celu obróbki większych elementów, np. podczas frezowania wpustów, można użyć deski lub listwy zamocowanej do obrabianego elementu, jako prowadnicy pomocniczej, i prowadzić frezarkę górnwrzecionową wzdłuż prowadnicy pomocniczej. Frezarkę górnwrzecionową należy prowadzić wzdłuż prowadnicy pomocniczej przy płaskim boku płyty ślizgowej.

Frezowanie krawędziowe lub kształtowe

Przy frezowaniu krawędzi lub przy frezowaniu kształtowym bez zastosowania prowadnicy równoległej, należy stosować frezy z trzpieniem prowadzącym lub łożyskiem kulkowym.

Uruchomione uprzednio elektronarzędzie dosunąć z boku do obrabianego przedmiotu i zagłębiać frez w materiale, aż do momentu oparcia się czopu prowadzącego lub łożyska kulkowego frezu o krawędź obrabianego przedmiotu.

Elektronarzędzie należy prowadzić wzdłuż krawędzi obrabianego przedmiotu, zwracając przy tym uwagę na jego prostopadłe położenie. Zbyt duża siła nacisku może spowodować uszkodzenie krawędzi przedmiotu.

Frezowanie z prowadnicą równoległą (zob. rys. G–H)

Prowadnicę równoległą (31) wraz z drążkami prowadzącymi (30) wsunąć do podstawy (6) i zamocować ją za pomocą śrub (4) odpowiednio do wymiaru.

Włączone elektronarzędzie prowadzić z lekkim bocznym dociskiem na prowadnicę równoległą wzdłuż krawędzi obrabianego przedmiotu, zachowując przy tym równomierny posuw.

Frezowanie okręgów (zob. rys. I–J)

Odwrócić prowadnicę równoległą (31) w taki sposób, aby powierzchnie oporowe znajdowały się od góry.

Prowadnicę równoległą (31) wraz z drążkami prowadzącymi (30) wsunąć do podstawy (6) i zamocować ją za pomocą śrub (4) odpowiednio do wymiaru.

Zamocować trzpień centrujący (32) za pomocą śruby motylkowej (33) przez otwór w prowadnicy równoległej (31).

Wkłuć trzpień centrujący (32) w zaznaczony środek okręgu i frezować z równomiernym posuwem.

Frezowanie z prowadnicą do cięć krzywoliniowych (zob. rys. K–L)

Prowadnicę równoległą (31) wraz z drążkami prowadzącymi (30) wsunąć do podstawy (6) i zamocować ją za pomocą śrub (4) odpowiednio do wymiaru.

Zamocować prowadnicę do cięć krzywoliniowych z zamontowaną rolką prowadzącą (34) przez otwór w prowadnicy równoległej (31).

Prowadzić elektronarzędzie wzdłuż krawędzi przedmiotu obrabianego, wywierając lekki nacisk z boku.

Frezowanie z cyrklelem (zob. rys. M)

Do frezowania okręgów można zastosować cyrkiel / adapter do szyn prowadzących (35). Zmontować cyrkiel zgodnie z rysunkiem.

Wkręcić śrubę centrującą (40) w gwint cyrkla. Ostrze śruby umieścić pośrodku frezowanego okręgu, zwracając przy tym uwagę, aby weszło ono w powierzchnię obrabianego elementu.

Ustawić zgrubnie żądany promień, przesuwając cyrkiel, a następnie dokręcić śruby motylkowe (37) i (38).

Za pomocą pokrętła (39) i po odkręceniu śruby motylkowej (38) można precyzyjnie ustawić długość. Jeden obrót odpowiada przy tym zmianie nastawy o 2,0 mm, każda z kresek na pokrętle (39) odpowiada zmianie nastawy o 0,1 mm.

Włączone elektronarzędzie należy prowadzić nad obrabianym przedmiotem za pomocą prawej rękocyści oraz uchwytu cyrkla (36).

Frezowanie z szyną prowadzącą (zob. rys. N)

Za pomocą szyny prowadzącej (41) można frezować w linii prostej.

Dla wyrównania różnicy wysokości konieczne jest zamocowanie płyty dystansowej (42).

Zamontować cyrkiel / adapter do szyn prowadzących (35), tak jak to pokazano na rysunku.

Szynę prowadzącą (41) należy zamocować na obrabianym elemencie za pomocą odpowiednich urządzeń mocujących, np. ścisków stolarskich. Elektronarzędzie z zamontowanym adapterem do szyn prowadzących (35) należy ustawić na szynie prowadzącej.

Frezowanie z bolcem kopiującym (zob. rys. O–P)

Za pomocą bolca kopiującego (43) można przenosić kontury z wzorców lub szablonów na obrabiany element.

Wybrać odpowiedni bolec kopiujący, kierując się grubością szablonu lub wzorca. Ze względu na wysokość bolca kopiującego (bolca wystaje), grubość szablonu powinna wynosić min. 8 mm.

Przesunąć dźwignię zwalniającą blokadę (20) i włożyć bolec kopiujący (43) od dołu w podstawę (6). Zęby ustalające muszą przy tym wyraźnie zaskoczyć w otworach bolca kopiującego.

► Średnica frezu musi być mniejsza niż średnica wewnętrzna bolca kopiującego.

W przypadku frezowania z bolcem kopiującym (**43**) należy postępować w następujący sposób:

- Bolec kopiujący włączonego uprzednio elektronarzędzia przystawić do szablonu.
- Przesunąć dźwignię ustalającą blokady głębokości frezowania (**16**) w dół i prowadzić frezarkę górnwrzecionową powoli w dół, aż do osiągnięcia ustawionej głębokości frezowania. Zwolnić dźwignię ustalającą blokady głębokości frezowania (**16**), aby zablokować głębokość frezowania. Dźwignię ustalającą blokady głębokości frezowania (**16**) można ew. przesunąć do góry, aby zagwarantować jej zablokowanie.
- Frezarkę z wystającym bolcem kopiującym należy prowadzić wzdłuż szablonu z lekkim bocznym dociskiem do odzorowywanej powierzchni.

Konserwacja i serwis

Konserwacja i czyszczenie

- ▶ **Przed przystąpieniem do jakichkolwiek prac przy elektronarzędziu należy wyjąć wtyczkę z gniazda.**
- ▶ **Utrzymywanie urządzenia i szczelin wentylacyjnych w czystości gwarantuje prawidłową i bezpieczną pracę.**
- ▶ **W ekstremalnych warunkach pracy należy w miarę możliwości zawsze korzystać z systemu odsysania pyłu. Należy też często czyścić otwory wentylacyjne za pomocą pędzelka i stosować wyłącznik ochronny różnicowoprądowy (PRCD).** Podczas obróbki metali może dojść do osadzenia się wewnątrz elektronarzędzia pyłu metalicznego, mogącego przewodzić prąd. Może to mieć niekorzystny wpływ na izolację ochronną elektronarzędzia.

Jeżeli konieczna okaże się wymiana przewodu przyłączeniowego, należy zlecić ją firmie **Bosch** lub autoryzowanemu serwisowi elektronarzędzi **Bosch**, co pozwoli uniknąć ryzyka zagrożenia bezpieczeństwa.

Obsługa klienta oraz doradztwo dotyczące użytkowania

Ze wszystkimi pytaniami, dotyczącymi naprawy i konserwacji nabytego produktu oraz dostępu do części zamiennych, prosimy zwracać się do punktów obsługi klienta. Rysunki techniczne oraz informacje o częściach zamiennych można znaleźć pod adresem: **www.bosch-pt.com**

Nasz zespół doradztwa dotyczącego użytkowania odpowie na wszystkie pytania związane z produktami firmy Bosch oraz ich osprzętem.

Przy wszystkich zgłoszeniach oraz zamówieniach części zamiennych konieczne jest podanie 10-cyfrowego numeru katalogowego, znajdującego się na tabliczce znamionowej produktu.

Polska

Robert Bosch Sp. z o.o.
Serwis Elektronarzędzi
Ul. Jutrzenki 102/104
02-230 Warszawa

Na www.serwisbosch.com znajdują Państwo wszystkie szczegółowe dotyczące usług serwisowych online.

Tel.: 22 7154450

Faks: 22 7154440

E-Mail: bsc@pl.bosch.com

www.bosch-pt.pl

Pozostałe adresy serwisów znajdują się na stronie:

www.bosch-pt.com/serviceaddresses

Utylizacja odpadów

Elektronarzędzia, osprzęt i opakowanie należy doprowadzić do powtórnego przetworzenia zgodnie z obowiązującymi przepisami ochrony środowiska.



Nie wolno wyrzucać elektronarzędzi razem z odpadami z gospodarstwa domowego!

Tylko dla krajów UE:

Zgodnie z dyrektywą Parlamentu Europejskiego i Rady 2012/19/UE w sprawie zużytego sprzętu elektrycznego i elektronicznego oraz jej transpozycją do prawa krajowego, niezdatne do użytku elektronarzędzia należy zbierać osobno i doprowadzić do recyklingu zgodnie z obowiązującymi przepisami ochrony środowiska.

W przypadku nieprawidłowej utylizacji zużyty sprzęt elektryczny i elektroniczny może mieć szkodliwe skutki dla środowiska i zdrowia ludzkiego, wynikające z potencjalnej obecności substancji niebezpiecznych.

Čeština

Bezpečnostní upozornění

Obecné bezpečnostní pokyny pro elektrické nářadí

⚠ VÝSTRAHA **Prostudujte si všechny bezpečnostní výstrahy, pokyny, ilustrace a specifikace k tomuto elektrickému nářadí.** Nedodržování všech níže uvedených pokynů může mít za následek úraz elektrickým proudem, požár a/nebo těžké poranění.

Všechna varovná upozornění a pokyny do budoucna uschovejte.

V upozorněních použitý pojem „elektrické nářadí“ se vztahuje na elektrické nářadí napájené ze sítě (se síťovým kabelem) a na elektrické nářadí napájené akumulátorem (bez síťového kabelu).

Bezpečnost pracoviště

- ▶ **Udržujte pracoviště v čistotě a dobře osvětlené.**

Nepořádek nebo neosvětlené pracoviště mohou vést k úrazům.

- ▶ **S elektrickým nářadím nepracujte v prostředí ohroženém explozí, kde se nacházejí hořlavé kapaliny, plyny nebo prach.** Elektrické nářadí vytváří jiskry, které mohou prach nebo páry zapálit.
- ▶ **Děti a jiné osoby udržujte při použití elektrického nářadí v bezpečné vzdálenosti od pracoviště.** Při rozptýlení můžete ztratit kontrolu nad nářadím.

Elektrická bezpečnost

- ▶ **Zástrčky elektrického nářadí musí lícovat se zásuvkou. Zástrčka nesmí být žádným způsobem upravena. S elektrickým nářadím s ochranným uzemněním nepoužívejte žádné adaptérové zástrčky.** Neupravené zástrčky a odpovídající zásuvky snižují riziko zásahu elektrickým proudem.
- ▶ **Zabraňte kontaktu těla s uzemněnými povrchy, jako jsou např. potrubí, topení, sporáky a chladničky.** Je-li vaše tělo uzemněno, existuje zvýšené riziko zásahu elektrickým proudem.
- ▶ **Chraňte elektrické nářadí před deštěm a vlhkem.** Vniknutí vody do elektrického nářadí zvyšuje nebezpečí zásahu elektrickým proudem.
- ▶ **Dbejte na účel kabelu. Nepoužívejte jej k nošení elektrického nářadí nebo k vytažení zástrčky ze zásuvky. Udržujte kabel v bezpečné vzdálenosti od tepla, oleje, ostrých hran nebo pohyblivých dílů.** Poškozené nebo spletené kabely zvyšují riziko zásahu elektrickým proudem.
- ▶ **Pokud pracujete s elektrickým nářadím venku, použijte pouze takové prodlužovací kabely, které jsou způsobilé i pro venkovní použití.** Použití prodlužovacího kabelu, jež je vhodný pro použití venku, snižuje riziko zásahu elektrickým proudem.
- ▶ **Pokud se nelze vyhnout provozu elektrického nářadí ve vlhkém prostředí, použijte proudový chránič.** Použití proudového chrániče snižuje riziko zásahu elektrickým proudem.

Osobní bezpečnost

- ▶ **Bud'te pozorní, dávejte pozor na to, co děláte a přistupujte k práci s elektrickým nářadím rozumně. Nepoužívejte žádné elektrické nářadí, pokud jste unavení nebo pod vlivem drog, alkoholu či léků.** Moment nepozornosti při použití elektrického nářadí může vést k vážným poraněním.
- ▶ **Používejte ochranné osobní pomůcky. Noste ochranné brýle.** Nošení osobních ochranných pomůcek, jako je maska proti prachu, bezpečnostní obuv s protiskluzovou podrážkou, ochranná přilba nebo sluchátka, podle aktuálních podmínek, snižuje riziko poranění.
- ▶ **Zabraňte neúmyslnému uvedení do provozu. Přesvědčte se, že je elektrické nářadí vypnuté, dříve než jej uchopíte, poneseťe či připojíte na zdroj napájení a/nebo akumulátor.** Máte-li při nošení elektrického nářadí prst na spínači, nebo pokud nářadí připojíte ke zdroji napájení zapnuté, může dojít k úrazu.

- ▶ **Než elektrické nářadí zapnete, odstraňte seřizovací nástroje nebo klíče.** Nachází-li se v otáčivém dílu elektrického nářadí nějaký nástroj nebo klíč, může dojít k poranění.
- ▶ **Nepřeceňujte své síly. Zajistěte si bezpečný postoj a udržte vždy rovnováhu.** Tím můžete elektrické nářadí v neočekávaných situacích lépe kontrolovat.
- ▶ **Noste vhodný oděv. Nenoste volný oděv ani šperky. Vlasy a oděv udržte v bezpečné vzdálenosti od pohyblivých se dílů.** Volný oděv, šperky nebo dlouhé vlasy mohou být zachyceny pohyblivými se díly.
- ▶ **Lze-li namontovat odsávací či zachycující přípravy, přesvědčte se, že jsou připojeny a správně použity.** Odsávání prachu může snížit ohrožení prachem.
- ▶ **Dbejte na to, abyste při častém používání nářadí nebyli méně ostražití a nezapomínali na bezpečnostní zásady.** Nedbalé ovládání může způsobit těžké poranění za zlomek sekundy.

Svědomitě zacházení a používání elektrického nářadí

- ▶ **Elektrické nářadí nepřetěžujte. Pro svou práci použijte k tomu určené elektrické nářadí.** S vhodným elektrickým nářadím budete pracovat v dané oblasti lépe a bezpečněji.
- ▶ **Nepoužívejte elektrické nářadí, jestliže jej nelze spínačem zapnout a vypnout.** Elektrické nářadí, které nelze ovládat spínačem, je nebezpečné a musí se opravit.
- ▶ **Než provedete seřízení elektrického nářadí, výměnu příslušenství nebo nářadí odložte, vytáhněte zástrčku ze zásuvky a/nebo odstraňte odpojitelný akumulátor.** Toto preventivní opatření zabrání neúmyslnému zapnutí elektrického nářadí.
- ▶ **Uchovávejte nepoužívané elektrické nářadí mimo dosah dětí. Nenechte nářadí používat osoby, které s ním nejsou seznámeny nebo nečetly tyto pokyny.** Elektrické nářadí je nebezpečné, je-li používáno nezkušenými osobami.
- ▶ **Pečujte o elektrické nářadí a příslušenství svědomitě. Zkontrolujte, zda pohyblivé díly nářadí bezvadně fungují a nevzpříčují se, zda díly nejsou zlomené nebo poškozené tak, že by ovlivňovaly funkce elektrického nářadí. Poškozené díly nechte před použitím elektrického nářadí opravit.** Mnoho úrazů má příčinu ve špatně udržovaném elektrickém nářadí.
- ▶ **Řezné nástroje udržte ostré a čisté.** Pečlivě ošetřované řezné nástroje s ostrými řeznými hranami se méně vzpříčují a dají se snáze vést.
- ▶ **Používejte elektrické nářadí, příslušenství, nástroje apod. podle těchto pokynů. Respektujte přítom pracovní podmínky a prováděnou činnost.** Použití elektrického nářadí pro jiné než určené použití může vést k nebezpečným situacím.
- ▶ **Udržte rukojeti a uchopové plochy suché, čisté a bez oleje a maziva.** Kluzké rukojeti a uchopové plochy neumožňují bezpečnou manipulaci a ovládání nářadí v neočekávaných situacích.

Servis

- **Nechte své elektrické nářadí opravit pouze kvalifikovaným odborným personálem a pouze s originálními náhradními díly.** Tím bude zajištěno, že bezpečnost elektrického nářadí zůstane zachována.

Bezpečnostní pokyny pro horní frézky

- **Elektrické nářadí držte pouze za izolované uchopovací plochy, jelikož může dojít ke kontaktu nože s napájecím kabelem.** Při řezu do živého vodiče může nechráněnými kovovými částmi elektrického nářadí vést elektrický proud a způsobit úraz obsluhy.
- **Pro zajištění a podporu obrobku na stabilní ploše použijte svorky nebo jiný praktický způsob.** Pokud držíte obrobek rukou nebo opíráte o tělo, je nestabilní a může vést ke ztrátě kontroly.
- **Přípustné otáčky frézy musí být minimálně tak vysoké jako maximální otáčky uvedené na elektrickém nářadí.** Frézy, které se otáčejí rychleji, než je přípustné, se mohou zlomit a rozletět.
- **Frézy nebo další příslušenství musí přesně pasovat do upínání nástroje (upínací kleštiny) elektronářadí.** Nástroje, které přesně nepasuje do upínání nástroje elektronářadí, se točí nerovnoměrně, velmi silně vibrují a mohou vést ke ztrátě kontroly.
- **Elektronářadí ved'te proti obrobku pouze zapnuté.** Jinak hrozí nebezpečí zpětného rázu, pokud se nástroj v obrobku vzpříčí.
- **Nedávejte ruce do oblasti frézování a na frézu. Druhou rukou držte přídatnou rukojeť.** Když obě ruce drží frézku, nemůže dojít k jejich poranění frézou.
- **Nikdy nefrézujte přes kovové předměty, hřebíky nebo šrouby.** Fréza se může poškodit a vést ke zvýšeným vibracím.
- **Použijte vhodné detekční přístroje na vyhledání skrytých rozvodných vedení nebo kontaktujte místní dodavatelskou společnost.** Kontakt s elektrickým vedením může vést k požáru a zásahu elektrickým proudem. Poškození vedení plynu může vést k výbuchu. Proniknutí do vodovodního potrubí způsobí věcné škody nebo může způsobit zásah elektrickým proudem.
- **Nepoužívejte tupé nebo poškozené frézy.** Tupé nebo poškozené frézy způsobují zvýšené tření, mohou se zaseknout a vést k házivosti.
- **Než elektronářadí odložíte, počkejte, dokud se nezastaví.** Nasazovací nástroj se může vzpříčit a vést ke ztrátě kontroly nad elektronářadím.
- **Elektronářadí držte při práci pevně oběma rukama a zaujměte stabilní postoj.** Držení oběma rukama zajišťuje spolehlivější vedení elektronářadí.

Popis výrobku a výkonu



Přečtete si všechna bezpečnostní upozornění a všechny pokyny. Nedodržování bezpečnostních upozornění a pokynů může mít za následek úraz elektrickým proudem, požár a/nebo těžká poranění.

Řiďte se obrázky v přední části návodu k obsluze.

Použití v souladu s určeným účelem

Elektrické nářadí je určené k frézování drážek, hran, profilů a podélných otvorů na pevném podkladu do dřeva, plastu a lehkých stavebních materiálů a také ke kopírovacímu frézování.

Se sníženými otáčkami a odpovídajícími frézami lze frézovat i neželezné kovy.

Zobrazené komponenty

Číslování zobrazených součástí se vztahuje k vyobrazení elektrického nářadí na straně s obrázkem.

- (1) Blokování zapnutí vypínače
- (2) Rukojeť pravá (izolovaná plocha rukojeti)
- (3) Aretační tlačítko vřetena
- (4) Křídlový šroub pro vodící tyče podélného dorazu (2×)^{a)}
- (5) Ochrana proti třískám
- (6) Základní deska
- (7) Kluzná deska
- (8) Upnutí vodících tyčí podélného dorazu
- (9) Stupňovitý doraz
- (10) Ochranná manžeta
- (11) Křídlový šroub pro nastavení hloubkového dorazu
- (12) Šoupátko s indexovací značkou
- (13) Hloubkový doraz
- (14) Stupnice pro nastavení hloubky frézování
- (15) Rukojeť levá (izolovaná plocha rukojeti)
- (16) Upínací páčka pro aretaci hloubky frézování
- (17) Stupnice jemného nastavení hloubky frézování (POF 1400 ACE)
- (18) Otočný knoflík pro jemné nastavení hloubky frézování (POF 1400 ACE)
- (19) Značka pro vyrovnání nulového bodu
- (20) Odjišťovací páčka kopírovacího pouzdra
- (21) Fréza^{a)}
- (22) Vypínač
- (23) Nastavovací kolečko předvolby otáček
- (24) Seřizovací šrouby pro stupňovitý doraz (POF 1200 AE)
- (25) Převlečná matice s kleštinou
- (26) Stranový klíč (19 mm)^{a)}
- (27) Odsávací hadice (Ø 35 mm)^{a)}

- (28) Odsávací adaptér^{a)}
 (29) Šroub s rýhovanou hlavou pro odsávací adaptér 2^{a)}
 (30) Vodicí tyč pro podélný doraz (2×)^{a)}
 (31) Podélný doraz^{a)}
 (32) Středicí kolík^{a)}
 (33) Křídlový šroub pro středicí kolík^{a)}
 (34) Křivkový doraz^{a)}
 (35) Frézovací kružítka / adaptér pro vodicí kolejnici^{a)}
 (36) Rukojeť pro frézovací kružítka^{a)}
 (37) Křídlový šroub pro hrubé nastavení frézovacího kružítka (2×)^{a)}
 (38) Křídlový šroub pro jemné nastavení frézovacího kružítka (1×)^{a)}
 (39) Otočný knoflík pro jemné nastavení frézovacího kružítka^{a)}
 (40) Středicí šroub^{a)}
 (41) Vodicí kolejnice^{a)}
 (42) Distanční deska (součástí sady „frézovací kružítka“)^{a)}
 (43) Kopírovací pouzdro^{a)}

a) **Zobrazené nebo popsané příslušenství nepatří k standardnímu obsahu dodávky. Kompletní příslušenství naleznete v našem programu příslušenství.**

Technické údaje

Horní frézka		POF 1200 AE	POF 1400 ACE
Objednací číslo		3 603 B6A 0.1	3 603 B6C 7.1
Jmenovitý příkon	W	1200	1400
Otáčky naprázdno	min ⁻¹	11000–28000	11000–28000
Předvolba otáček		●	●
Konstantní elektronika		–	●
Přípojka pro odsávání prachu		●	●
Upínání nástroje	mm in	6/8 ¼	6/8 ¼
Zdvih frézovacího koše	mm	55	55
Hmotnost podle EPTA-Procedure 01:2014	kg	3,4	3,5
Třída ochrany		□ / II	□ / II

Údaje platí pro jmenovité napětí [U] 230 V. U odlišných napětí a u specifických provedení pro příslušné země se mohou tyto údaje lišit.

Informace o hluku a vibracích

Hodnoty hlučnosti zjištěny podle **EN 62841-2-17**.
 Hladina hlučnosti při použití váhového filtru A činí u tohoto elektrického nářadí typicky: **91 dB(A)**; hladina akustického výkonu **99 dB(A)**. Nejistota K = **3 dB**.

Noste chrániče sluchu!

Celkové hodnoty vibrací a_h (součet vektorů tří os) a nejistota K zjištěné podle **EN 62841-2-17**: $a_h = 6 \text{ m/s}^2$, $K = 2 \text{ m/s}^2$.

Úroveň vibrací a úroveň hluku, které jsou uvedené v těchto pokynech, byly změřeny pomocí normované měřicí metody a lze je použít pro vzájemné porovnání elektronářadí. Hodí se i pro předběžný odhad zatížení vibracemi a hlukem.

Uvedená úroveň vibrací a úroveň hluku reprezentuje hlavní použití elektronářadí. Pokud se ovšem bude elektronářadí používat pro jiné práce, s jinými nástroji nebo s nedostatečnou údržbou, může se úroveň hluku a úroveň vibrací lišit. To může zatížení vibracemi a hlukem po celou pracovní dobu zřetelně zvýšit.

Pro přesný odhad zatížení vibracemi a hlukem by měly být zohledněny i doby, kdy je nářadí vypnuté nebo běží, ale ve skutečnosti se nepoužívá. To může zatížení vibracemi a hlukem po celou pracovní dobu výrazně snížit.

Stanovte dodatečná bezpečnostní opatření k ochraně obsluhy před účinky vibrací, jako je např. údržba elektronářadí a nástrojů, udržování teplých rukou, organizace pracovních procesů.

Montáž

- **Před každou prací na elektronářadí vytáhněte zástrčku ze zásuvky.**

Nasazení frézy (viz obrázek A)

- **Při vkládání a výměně frézy doporučujeme nosit ochranné rukavice.**

Podle účelu použití jsou k dispozici frézy v nejrůznějších provedeních a jakostech.

Frézy z vysoce výkonné rychlořezné oceli (HSS) jsou vhodné pro frézování měkkých materiálů, jako např. měkkého dřeva a plastu.

Frézy s břity z tvrdokovu (HM) jsou speciálně vhodné pro tvrdé a abrazivní materiály, jako např. tvrdé dřevo a hliník. Originální frézy z rozsáhlého programu příslušenství Bosch obdržíte ve specializovaných obchodech.

Používejte pouze bezvadné a čisté frézy.

- Ochranu proti třískám **(5)** sklopte dolů.

- Stiskněte aretační tlačítko vřetena (3) a držte ho stisknuté. Případně ručně otočte vřetenem motoru tak, aby bylo zaaretované.
- Povolte převlečnou matici (25) stranovým klíčem (26) (velikost 19 mm) otáčením ve směru ①.
- Zasuňte frézu do upínací kleštiny. Stopka frézy musí být zasunutá minimálně 20 mm do upínací kleštiny.
- Utáhněte převlečnou matici (25) stranovým klíčem (26) (velikost 19 mm) otáčením ve směru ②. Uvolněte aretační tlačítko vřetena (3).
- Ochranu proti třískám (5) odklopte nahoru.
- ▶ **Bez namontovaného kopírovacího pouzdra nepoužívejte frézy s průměrem větším než 42 mm.** Tyto frézy nepasují do základní desky.
- ▶ **Dokud není namontovaná fréza, upínací kleštinu s převlečnou maticí v žádném případě neutahujte.** Upínací kleština by se jinak mohla poškodit.

Odsávání prachu/třísek

Prach z materiálů, jako jsou nátěry s obsahem olova, některé druhy dřeva, minerály a kov, může být zdraví škodlivý. Kontakt s prachem nebo vdechnutí mohou u pracovníka nebo osob nacházejících se v blízkosti vyvolat alergické reakce a/nebo onemocnění dýchacích cest. Určitý prach, jako dubový nebo bukový prach, je pokládán za karcinogenní, zvláště ve spojení s přídatnými látkami pro ošetření dřeva (chromát, ochranné prostředky na dřevo). Materiál obsahující azbest směji opracovávat pouze specialisté.

- Pokud možno používejte pro daný materiál vhodné odsávání prachu.
- Zajistěte dobré větrání pracoviště.
- Je doporučeno nosit ochrannou dýchací masku s třídou filtru P2.

Dodržujte předpisy pro obráběné materiály platné v příslušné zemi.

- ▶ **Zabraňte hromadění prachu na pracovišti.** Prach se může lehce vznítit.

Montáž odsávacího adaptéru (viz obrázek B)

Odsávací adaptér (28) lze namontovat s připojením hadice dopředu nebo dozadu. Při montáži s připojením hadice dopředu se musí nejprve sejmut ochrana proti třískám (5). Upevněte odsávací adaptér (28) pomocí 2 šroubů s rýhovanou hlavou (29) na základní desku (6).

Pro zaručení optimálního odsávání se musí odsávací adaptér (28) pravidelně čistit.

Připojení odsávání prachu (viz obrázek B)

Nasadte odsávací hadici (Ø 35 mm) (27) (příslušenství) na namontovaný odsávací adaptér. Připojte odsávací hadici (27) k vysavači (příslušenství).

Elektronářadí lze zapojit přímo do zásuvky univerzálního vysavače **Bosch** se zařízením pro dálkové spuštění. Ten se automaticky spustí při zapnutí elektronářadí.

Vysavač musí být vhodný pro frézovaný materiál.

Při odsávání obzvláště zdraví škodlivého, karcinogenního nebo suchého prachu použijte speciální vysavač.

Montáž ochrany proti třískám (viz obrázek C)

Nasadte ochranu proti třískám (5) zepředu do vedení tak, aby zaskočila. K odejmutí uchopte ochranu proti třískám na stranách a stáhněte ji dopředu.

Provoz

- ▶ **Dbejte na správné síťové napětí! Napětí zdroje proudu musí souhlasit s údaji na typovém štítku elektrického nářadí. Elektrické nářadí označené 230 V smí být provozováno i na 220 V.**

Uvedení do provozu

Předvolba otáček

Pomocí nastavovacího kolečka předvolby otáček (23) můžete předvolit potřebné otáčky i během provozu.

1–2	nízké otáčky
3–4	střední otáčky
5–6	vyšší otáčky

Hodnoty uvedené v tabulce jsou orientační. Potřebné otáčky závisí na materiálu a pracovních podmínkách a lze je zjistit praktickou zkouškou.

Materiál	Průměr frézy [mm]	Pooha nastavovacího kolečka
Tvrdé dřevo (buk)	4–10	5–6
	12–20	3–4
	22–40	1–2
Měkké dřevo (borovice)	4–10	5–6
	12–20	3–6
	22–40	1–3
Dřevotřískové desky	4–10	3–6
	12–20	2–4
	22–40	1–3
Plasty	4–15	2–3
	16–40	1–2
Hliník	4–15	1–2
	16–40	1

Zapnutí a vypnutí

Před zapnutím nastavte hloubku frézování.

Pro **zapnutí** elektrického nářadí **nejprve** stiskněte blokování zapnutí (1) a poté stiskněte vypínač (22) a držte ho stisknutý.

POF 1400 ACE: Oblast frézování osvětluje světlo.

Pro **vypnutí** uvolněte vypínač (22).

POF 1400 ACE: Světlo pomalu zhasne.

Upozornění: Z bezpečnostních důvodů nelze vypínač (22) zaaretovat, a tak musí být během provozu neustále stisknutý.

Konstantní elektronika

POF 1400 ACE

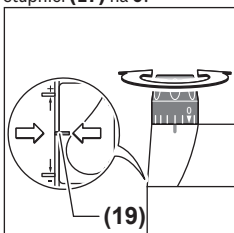
Konstantní elektronika udržuje počet otáček při běhu naprázdno a při zatížení téměř konstantní a zaručuje rovnoměrný pracovní výkon.

Nastavení hloubky frézování (viz obrázek D)

Nastavení hloubky frézování se smí provádět jen při vypnutém elektrickém nářadí.

Pro hrubé nastavení hloubky frézování postupujte následovně:

- Nasadte elektrické nářadí s namontovanou frézou na frézovaný obrobek.
- **POF 1400 ACE:** Pomocí otočného knoflíku (18) nastavte dráhu jemného seřízení doprostřed. Za tímto účelem otočte otočný knoflík (18) tak, aby se značky (19) shodovaly, jak je znázorněno na obrázku. Poté otočte stupnici (17) na 0.



- Nastavte stupňovitý doraz (9) na nejnižší stupeň, stupňovitý doraz citelně zaskočí.
- **POF 1200 AE:** Zašroubujte, resp. vyšroubujte seřizovací šrouby pro stupňovitý doraz (24) do poloviny.
- Povolte křídlový šroub na hloubkovém dorazu (11) tak, aby byl hloubkový doraz (13) volně pohyblivý.
- Stiskněte upínací páčku pro aretaci hloubky frézování (16) ve směru ① a ved'te horní frézku pomalu dolů, až se fréza (21) bude dotýkat povrchu obrobku. Pro zafixování této hloubky zanoření znovu uvolněte upínací páčku pro aretaci hloubky frézování (16). Případně upínací páčku pro aretaci hloubky frézování (16) stiskněte ve směru ②, aby se definitivně zafixovala.
- Zatlačte hloubkový doraz (13) dolů, aby dosedl na stupňovitý doraz (9). Nastavte posuvné tlačítko s indexovou značkou (12) do polohy 0 na stupnici hloubky frézování (14).
- Nastavte hloubkový doraz (13) na požadovanou hloubku frézování a utáhněte křídlový šroub na hloubkovém dorazu (11). Dbejte na to, abyste posuvné tlačítko s indexovou značkou (12) už neposunuli.
- Stiskněte upínací páčku pro aretaci hloubky frézování (16) ve směru ① a ved'te horní frézku do nejvyšší polohy.

Při hlubším frézování byste měli vykonat více frézovacích kroků s malým úběrem. Pomocí stupňovitého dorazu (9) můžete proces frézování rozdělit do několika stupňů. K tomu nastavte požadovanou hloubku frézování pomocí nejnižšího

stupně stupňovitého dorazu a pro první frézovací kroky zvolte nejprve vyšší stupně.

POF 1200 AE: Vzdálenost stupňů lze změnit otáčením seřizovacích šroubů (24).

Jemné nastavení hloubky frézování (POF 1400 ACE)

Po zkušebním frézování můžete otáčením otočného knoflíku (18) nastavit hloubku frézování přesně na požadovaný rozměr; pro zvětšení hloubky frézování otáčejte po směru hodinových ručiček, pro zmenšení hloubky frézování otáčejte proti směru hodinových ručiček. Stupnice (17) slouží pro orientaci. Jedna otáčka odpovídá změně nastavení o 2,0 mm, jeden dílek na horním okraji stupnice (17) odpovídá změně nastavení o 0,1 mm. Maximální změna nastavení činí ± 8 mm.

Příklad: Požadovaná hloubka frézování má být 10,0 mm, při zkušebním frézování byla zjištěna hloubka frézování 9,6 mm.

- Horní frézku nazdvihněte a pod kluznou desku (7) položte např. kousek dřeva tak, aby se fréza (21) při spuštění dolů nedotýkala obrobku. Stiskněte upínací páčku pro aretaci hloubky frézování (16) ve směru ① a ved'te horní frézku pomalu dolů, až hloubkový doraz (13) dosedne na stupňovitý doraz (9).
- Otočte stupnici (17) na 0 a povolte křídlový šroub (11).
- Otočte otočný knoflík (18) o 0,4 mm/4 dílky (rozdíl mezi požadovanou a skutečnou hodnotou) po směru hodinových ručiček a utáhněte křídlový šroub (11).
- Zkontrolujte zvolenou hloubku dalším zkušebním frézováním.

Po nastavení hloubky frézování již neměňte polohu posuvného tlačítka (12) na hloubkovém dorazu (13), abyste mohli na stupnici (14) kdykoli odečítat momentální hloubku frézování.

Jemné nastavení hloubky frézování (POF 1200 AE)

Pomocí stupňovitého dorazu (9) můžete přednastavit různé hloubky frézování. Nastavení se provádí výše popsaným postupem s tím rozdílem, že otáčením seřizovacích šroubů pro stupňovitý doraz (24) lze změnit vzájemný výškový rozdíl dorazů.

Pracovní pokyny

- ▶ **Chraňte frézu před úderem a nárazem.**
- ▶ **Před každou prací na elektronářadí vytáhněte zástrčku ze zásuvky.**

Směr frézování a postup frézování (viz obrázek E)

- ▶ **Frézování musí vždy probíhat proti směru otáčení frézy (21) (nesousledné frézování).** Při frézování ve směru otáčení (sousledné frézování) se vám může elektronářadí vytrhnout z ruky.

Nastavte požadovanou hloubku frézování (viz „Nastavení hloubky frézování (viz obrázek D)“, Stránka 19).

Nasadte elektrické nářadí s namontovanou frézou na frézovaný obrobek a elektrické nářadí zapněte.

Stiskněte upínací páčku pro aretaci hloubky frézování (16) dolů a ved'te horní frézku pomalu dolů, až bude dosažena nastavená hloubka frézování. Pro zafixování této hloubky

zanoření upínací páčku pro aretaci hloubky frézování (16) znovu uvolněte. Případně upínací páčku pro aretaci hloubky frézování (16) stiskněte nahoru, aby se definitivně zafixovala.

Provedte proces frézování s rovnoměrným posuvem.

Po ukončení procesu frézování uveďte horní frézku zpět do nejvyšší polohy.

Vypněte elektrické nářadí.

Frézování s pomocným dorazem (viz obrázek F)

Pro frézování velkých obrobků, např. při frézování drážek, můžete jako pomocný doraz na obrobek upevnit prkno nebo lištu a vést horní frézku podél tohoto pomocného dorazu. Vedte horní frézku zploštělou stranou kluzné desky podél pomocného dorazu.

Frézování hran nebo tvarů

Při frézování hran nebo tvarů bez podélného dorazu musí být fréza vybavená vodícím čepem nebo kuličkovým ložiskem.

Přiložte zapnuté elektronářadí z boku na obrobek, až vodící čep nebo kuličkové ložisko frézy přilehne k frézované hraně obrobku.

Vedte elektronářadí podél hrany obrobku. Dbejte přitom na úhlově správné dosednutí. Příliš silný tlak může poškodit hranu obrobku.

Frézování s podélným dorazem (viz obrázky G–H)

Zasuňte podélný doraz (31) vodícími tyčemi (30) do základní desky (6) a utáhněte ho pomocí šroubů (4) na potřebnou míru.

Zapnuté elektrické nářadí vedte s rovnoměrným posuvem a bočním tlakem na podélný doraz podél hrany obrobku.

Frézování kruhů (viz obrázky I–J)

Obraťte podélný doraz (31) tak, aby dorazové plochy směřovaly nahoru.

Zasuňte podélný doraz (31) vodícími tyčemi (30) do základní desky (6) a utáhněte ho pomocí šroubů (4) na potřebnou míru.

Upevněte středící kolík (32) křídlovým šroubem (33) otvorem v podélném dorazu (31).

Zapíchněte středící kolík (32) do označeného středu kruhu a se stejným posuvem provedte frézování.

Frézování s křivkovým dorazem (viz obrázky K–L)

Zasuňte podélný doraz (31) vodícími tyčemi (30) do základní desky (6) a utáhněte ho pomocí šroubů (4) na potřebnou míru.

Upevněte křivkový doraz s namontovaným vodícím kolečkem (34) otvorem v podélném dorazu (31).

Vedte elektrické nářadí s lehkým bočním přitlakem podél hrany obrobku.

Frézování s frézovacím kružítkem (viz obrázek M)

Pro frézování kruhů můžete použít frézovací kružátko / adaptér pro vodící kolejnici (35). Frézovací kružátko namontujte podle znázornění na obrázku.

Zašroubujte středící šroub (40) do závitu ve frézovacím kružátku. Nasadte špičku šroubu do středu frézovaného

kruhu, dbejte přitom na to, aby špička šroubu držela v povrchu obrobku.

Posunutím frézovacího kružítka zhruba nastavte požadovaný poloměr a utáhněte křídlové šrouby (37) a (38).

Otočným knoflíkem (39) můžete po povolení křídlového šroubu (38) provést jemné nastavení délky. Jedna otáčka přitom odpovídá změně nastavení o 2,0 mm, jeden dílek na otočném knoflíku (39) odpovídá změně nastavení o 0,1 mm.

Vedte zapnuté elektrické nářadí pomocí pravé rukojeti a rukojeti pro frézovací kružátko (36) přes obrobek.

Frézování s vodící kolejnicí (viz obrázek N)

Pomocí vodící kolejnice (41) můžete provádět lineární frézování.

Pro vyrovnání výškového rozdílu se musí namontovat distanční deska (42).

Namontujte frézovací kružátko / adaptér pro vodící kolejnici (35) podle znázornění na obrázku.

Upevněte vodící kolejnici (41) na obrobku vhodnými upínacími přípravky, např. truhlářskými svěrkami. Nasadte elektrické nářadí s namontovaným adaptérem pro vodící kolejnici (35) na vodící kolejnici.

Frézování s kopírovacím pouzdem (viz obrázky O–P)

Pomocí kopírovacího pouzdra (43) můžete na obrobky přenášet kontury předlohy, resp. šablony.

V závislosti na tloušťce šablony, resp. předlohy zvolte vhodné kopírovací pouzdro. Kvůli přesahující výšce kopírovacího pouzdra musí mít šablona minimální tloušťku 8 mm.

Posuňte odjišťovací páčku (20) a nasadte kopírovací pouzdro (43) zespodu do základní desky (6). Kódovací výstupky přitom musejí znatelně zapadnout do vybraní kopírovacího pouzdra.

► Průměr frézy zvolte menší, než je vnitřní průměr kopírovacího pouzdra.

Při frézování s kopírovacím pouzdem (43) postupujte následovně:

- Zapnuté elektronářadí s kopírovacím pouzdem přiložte na šablonu.
- Stiskněte upínací páčku pro aretaci hloubky frézování (16) dolů a vedte horní frézku pomalu dolů, až bude dosažena nastavená hloubka frézování. Pro zafixování této hloubky zanoření upínací páčku pro aretaci hloubky frézování (16) znovu uvolněte. Případně upínací páčku pro aretaci hloubky frézování (16) stiskněte nahoru, aby se definitivně zafixovala.
- Vedte elektronářadí s přesahujícím kopírovacím pouzdem s bočním tlakem podél šablony.

Údržba a servis

Údržba a čištění

- Před každou prací na elektronářadí vytáhněte zástrčku ze zásuvky.

- ▶ **Udržujte elektronáradí a větrací otvory čisté, aby pracovaly dobře a bezpečně.**
- ▶ **Při použití v extrémních podmínkách používejte pokud možno vždy odsávací zařízení. Často štětcem čistěte větrací otvory a před náradí zapojte proudový chránič.** Při opravování kovů se může uvnitř elektrického náradí usazovat vodivý prach. To může negativně ovlivnit ochrannou izolaci elektrického náradí.

Je-li nutná výměna přírodního kabelu, nechte ji provést firmou **Bosch** nebo autorizovaným servisem pro elektronáradí **Bosch**, abyste zabránili ohrožení bezpečnosti.

Zákaznická služba a poradenství ohledně použití

Zákaznická služba zodpoví vaše dotazy k opravě a údržbě vašeho výrobku a též k náhradním dílům. Rozkladové výkresy a informace o náhradních dílech najdete také na: **www.bosch-pt.com**

V případě dotazů k našim výrobkům a příslušenství vám ochotně pomůže poradenský tým Bosch.

V případě veškerých otázek a objednávek náhradních dílů bezpodmínečně uveďte 10místné věcné číslo podle typového štítku výrobku.

Czech Republic

Robert Bosch odbytová s.r.o.

Bosch Service Center PT

K Vápence 1621/16

692 01 Mikulov

Na www.bosch-pt.cz si si můžete objednat opravu Vašeho stroje nebo náhradní díly online.

Tel.: +420 519 305700

Fax: +420 519 305705

E-Mail: servis.naradi@cz.bosch.com

www.bosch-pt.cz

Další adresy servisů najdete na:

www.bosch-pt.com/serviceaddresses

Likvidace

Elektronáradí, příslušenství a obaly odevzdejte k ekologické recyklaci.



Elektronáradí nevyhazujte do domovního odpadu!

Pouze pro země EU:

Podle evropské směrnice 2012/19/EU o odpadních elektrických a elektronických zařízeních a její realizace v národních zákonech se již nepoužitelné elektronáradí musí shromažďovat odděleně od ostatního odpadu a odevzdat k ekologické recyklaci.

Při nesprávné likvidaci mohou odpadní elektrická a elektronická zařízení kvůli případnému obsahu nebezpečných látek poškodit životní prostředí a lidské zdraví.

Slovenčina

Bezpečnostné upozornenia

Všeobecné bezpečnostné upozornenia pre elektrické náradie

⚠ VÝSTRAHA Prečítajte si všetky bezpečnostné upozornenia, pokyny, ilustrácie a špecifikácie dodané s týmto elektrickým náradím.

Nedodržiavanie všetkých uvedených pokynov môže mať za následok úraz elektrickým prúdom, požiar a/alebo ťažké poranenie.

Tieto výstražné upozornenia a bezpečnostné pokyny starostlivo uschovajte na budúce použitie.

Pojem „elektrické náradie“ používaný v nasledujúcom texte sa vzťahuje na elektrické náradie napájané zo siete (s prírodnou šnúrou) a na elektrické náradie napájané akumulátorovou batériou (bez prírodnej šnúry).

Bezpečnosť na pracovisku

- ▶ **Pracovisko vždy udržiavajte čisté a dobre osvetlené.** Neporiadok a neosvetlené priestory pracoviska môžu mať za následok pracovné úrazy.
- ▶ **Nepoužívajte elektrické náradie vo výbušnom prostredí, napr. tam, kde sa nachádzajú horľavé kvapaliny, plyny alebo horľavý prach.** Ručné elektrické náradie vytvára iskry, ktoré by mohli zapáliť prach alebo výpary.
- ▶ **Nedovoľte deťom a iným nepovolánym osobám, aby sa počas používania elektrického náradia zdržiavali v blízkosti pracoviska.** Pri rozptyľovaní môžete stratiť kontrolu nad náradím.

Bezpečnosť – elektrina

- ▶ **Zástrčka prírodnej šnúry elektrického náradia musí zodpovedať použitej zásuvke. V žiadnom prípade nia-ko nemeňte zástrčku. S uzemneným elektrickým náradím nepoužívajte ani žiadne zástrčkové adapté-ry.** Neupravené zástrčky a vhodné zásuvky znižujú rizi-ko úrazu elektrickým prúdom.
- ▶ **Vyhýbajte sa telesnému kontaktu s uzemnenými povr-chovejmi plochami, ako sú napr. potrubia, vykurovacie telesá, sporáky a chladničky.** Ak je vaše telo uzemnené, hrozí zvýšené riziko úrazu elektrickým prúdom.
- ▶ **Nevystavujte elektrické náradie dažďu ani vlhkosti.** Vniknutie vody do ručného elektrického náradia zvyšuje riziko úrazu elektrickým prúdom.
- ▶ **Nepoužívajte prírodnú šnúru na iné než určené účely: na nosenie ručného elektrického náradia, ani na jeho zavesenie a zástrčku nevyberajte zo zásuvky ťahaním za prírodnú šnúru. Udržiavajte sieťovú šnúru mimo dosahu horúcich telies, oleja, ostrých hrán alebo po-hybujúcich sa súčastí.** Poškodené alebo zauzlené prírodné šnúry zvyšujú riziko úrazu elektrickým prúdom.
- ▶ **Keď pracujete s elektrickým náradím vonku, používaj-te len také predlžovacie káble, ktoré sú schválené aj na používanie vo vonkajších priestoroch.** Použitie pre-

dĺžovacieho kábla, ktorý je vhodný na používanie vo vonkajšom prostredí, znižuje riziko úrazu elektrickým prúdom.

- ▶ **Ak sa nedá vyhnúť použitiu elektrického náradia vo vlhkom prostredí, použite ochranný spínač pri poruchových prúdoch.** Použitie ochranného spínača pri poruchových prúdoch znižuje riziko úrazu elektrickým prúdom.

Bezpečnosť osôb

- ▶ **Buďte ostražití, sústreďte sa na to, čo robíte, a s elektrickým náradím pracujte uvážlivo. Nepracujte s elektrickým náradím, ak ste unavení alebo ak ste pod vplyvom drog, alkoholu alebo liekov.** Krátka nepozornosť pri používaní elektrického náradia môže mať za následok vážne poranenia.
- ▶ **Používajte osobné ochranné prostriedky. Vždy používajte ochranné okuliare.** Používanie osobných ochranných prostriedkov, ako je ochranná dýchacia maska, bezpečnostná pracovná obuv, ochranná prilba alebo chrániče sluchu, podľa druhu elektrického náradia a spôsobu jeho použitia znižuje riziko zranenia.
- ▶ **Vyhýbajte sa neúmyselnému uvedeniu elektrického náradia do činnosti. Pred zasunutím zástrčky do zásuvky a/alebo pred pripojením akumulátora, pred chytaním alebo prenášaním elektrického náradia sa vždy presvedčte, či je elektrické náradie vypnuté.** Prenášanie elektrického náradia so zapnutým vypínačom alebo pripojenie zapnutého elektrického náradia k elektrickej sieti môže mať za následok nehodu.
- ▶ **Kým zapnete elektrické náradie, odstráňte z neho nastavovacie pomôcky alebo kľúče na skrutky.** Nastavovací nástroj alebo kľúč, ktorý sa nachádza v rotujúcej časti elektrického náradia, môže spôsobiť vážne poranenia osôb.
- ▶ **Vyhýbajte sa abnormálnym polohám tela. Dbajte na pevný postoj a neustále udržiavajte rovnováhu.** Takto budete môcť lepšie kontrolovať ručné elektrické náradie v neočakávaných situáciách.
- ▶ **Pri práci noste vhodný pracovný odev. Nenoste voľné odevy ani šperky. Dbajte, aby sa vlasy, odev a rukavice nedostali do blízkosti pohyblivých súčastí.** Voľný odev, dlhé vlasy alebo šperky sa môžu zachytiť do rotujúcich častí elektrického náradia.
- ▶ **Ak sa dá na ručné elektrické náradie namontovať odsávacie zariadenie a zariadenie na zachytávanie prachu, presvedčte sa, či sú dobre pripojené a správne používané.** Používanie odsávacieho zariadenia a zariadenia na zachytávanie prachu znižuje riziko ohrozenia zdravia prachom.
- ▶ **Dbajte, aby ste pri rutinnom používaní náradia nekonali v rozpore s princípmi jeho bezpečného používania.** Nepozorná práca môže viesť v okamihu k ťažkému zraneniu.

Starostlivé používanie elektrického náradia

- ▶ **Nikdy nepreťažujte elektrické náradie. Používajte elektrické náradie vhodné na daný druh práce.**

S vhodným ručným elektrickým náradím budete pracovať lepšie a bezpečnejšie v uvedenom rozsahu výkonu náradia.

- ▶ **Nepoužívajte elektrické náradie, ktoré má pokazený vypínač.** Náradie, ktoré sa už nedá zapnúť alebo vypnúť, je nebezpečné a treba ho zveriť do opravy odborníkovi.
- ▶ **Než začnete náradie nastavovať alebo prestavovať, vymieňať príslušenstvo alebo kým ho odložíte, vždy vytiahnite zástrčku sieťovej šnúry zo zásuvky a/alebo odoberte akumulátor, ak je to možné.** Toto preventívne opatrenie zabraňuje neúmyselnému spusteniu elektrického náradia.
- ▶ **Nepoužívané elektrické náradie uschovávajte tak, aby bolo mimo dosahu detí. Nedovoľte používať toto náradie osobám, ktoré s ním nie sú dôverne oboznámené alebo ktoré si neprečítali tieto pokyny.** Elektrické náradie je nebezpečné, ak ho používajú neskúsené osoby.
- ▶ **Elektrické náradie a príslušenstvo starostlivo ošetrujte. Kontrolujte, či pohyblivé súčasti bezchybne fungujú alebo či nie sú blokované, zlomené alebo poškodené, čo by mohlo negatívne ovplyvniť správne fungovanie elektrického náradia. Pred použitím náradia dajte poškodené súčasti vymeniť.** Veľa nehôd je spôsobených nedostatočnou údržbou elektrického náradia.
- ▶ **Rezné nástroje udržiavajte ostré a čisté.** Starostlivo ošetrované rezné nástroje s ostrými reznými hranami majú menšiu tendenciu zablokovať sa a ľahšie sa dajú viesť.
- ▶ **Používajte elektrické náradie, príslušenstvo, nastavovacie nástroje a pod. podľa týchto výstražných upozornení a bezpečnostných pokynov. Pri práci zohľadnite konkrétne pracovné podmienky a činnosť, ktorú budete vykonávať.** Používanie elektrického náradia na iný než predpokladaný účel môže viesť k nebezpečným situáciám.
- ▶ **Rukováti a úchopové povrchy udržiavajte suché, čisté a bez oleja alebo mazacieho tuku.** Šmyklavé rukováti a úchopové povrchy neumožňujú bezpečnú manipuláciu a ovládanie náradia v neočakávaných situáciách.

Servis

- ▶ **Elektrické náradie dávajte opravovať len kvalifikovanému personálu, ktorý používa originálne náhradné súčasti.** Tým sa zaisťujú zachovanie bezpečnosti náradia.

Bezpečnostné upozornenia týkajúce sa používania horných fréz

- ▶ **Držte elektrické náradie za izolované uchopovacie plochy, pretože nôž by sa mohol dostať do kontaktu s napájacím káblom.** Rezacie príslušenstvo pri kontakte s fázou môže prepojiť odhalené kovové časti náradia s fázou a používateľ môže byť zasiahnutý elektrickým prúdom.
- ▶ **Na upevnenie a odporu obrobku na stabilnej ploche použite svorky alebo iný praktický spôsob.** Ak držíte

obrobok rukou alebo si ho opierate o telo, je nestabilný a môžete stratiť kontrolu.

- ▶ **Povolený počet otáčok frézy musí byť minimálne taký vysoký ako maximálny počet otáčok uvedený na elektrickom náradí.** Frézy, ktoré sa otáčajú rýchlejšie ako ich povolený počet otáčok, sa môžu rozpadnúť a rozletieť do okolia.
- ▶ **Frézovacie nástroje alebo iné príslušenstvo sa musia presne hodiť do upínacieho mechanizmu (do klieštiny) ručného elektrického náradia.** Pracovné nástroje, ktoré presne nepasujú do upínacieho mechanizmu ručného elektrického náradia, sa otáčajú nerovnomerne a intenzívne vibrujú, čo môže mať za následok stratu kontroly nad náradím.
- ▶ **Elektrické náradie veďte proti obrobku iba v zapnutom stave.** Inak hrozí v prípade zaseknutia pracovného nástroja v obrobku nebezpečenstvo spätného rázu.
- ▶ **Nesiahajte rukami do oblastí frézovania a na frézu.** Druhou rukou držte prídavnú rukoväť. Keď držíte frézu obidvomi rukami, frézovací nástroj vám ich nemôže poraniť.
- ▶ **Nikdy nefrézujte cez kovové predmety, kince alebo skrutky.** Frézovací nástroj by sa mohol poškodiť a mohlo by to viesť k zvýšeným vibráciám.
- ▶ **Používajte vhodné prístroje na vyhľadávanie skrytých elektrickým vedením a potrubím alebo sa obráťte na miestne energetické podniky.** Kontakt s elektrickým vodičom pod napätím môže spôsobiť požiar alebo mať za následok zásah elektrickým prúdom. Poškodenie plynového potrubia môže mať za následok explóziu. Preniknutie do vodovodného potrubia spôsobí vecné škody alebo môže mať za následok zásah elektrickým prúdom.
- ▶ **Nepoužívajte tupé alebo poškodené frézy.** Tupé alebo poškodené frézy spôsobujú zvýšené trenie, môžu sa zaseknúť a mať za následok nevyváženosť.
- ▶ **Počkajte na úplné zastavenie elektrického náradia, až potom ho odložte.** Vkladací nástroj sa môže zaseknúť a môže zapríčiniť stratu kontroly nad ručným elektrickým náradím.
- ▶ **Elektrické náradie držte pri práci pevne oboma rukami a zaujmite stabilný postoj.** Elektrické náradie je bezpečnejšie viesť dvomi rukami.

Opis výrobku a výkonu



Prečítajte si všetky bezpečnostné upozornenia a pokyny. Nedodržanie bezpečnostných upozornení a pokynov môže zapríčiniť úraz elektrickým prúdom, požiar a/alebo ťažké poranenia.

Prosím, všimnite si obrázky v prednej časti návodu na používanie.

Používanie v súlade s určením

Toto elektrické náradie je určené na frézovanie drážok, hrán, profilov a pozdĺžnych otvorov do dreva, plastu a ľahkých

stavebných hmôt na pevnom podklade a na kopírovacie frézovanie.

Pri znížených otáčkach a s príslušnými frézovacími nástrojmi môžete opracovávať nežeľzné kovy.

Vyobrazené komponenty

Číslovanie zobrazených komponentov sa vzťahuje na znázornenie elektrického náradia na grafickej strane.

- (1) Blokovanie zapínania pre vypínač
- (2) Rukoväť vpravo (izolovaná plocha rukoväti)
- (3) Aretáčne tlačidlo vretena
- (4) Krídlová skrutka pre vodiace tyčky paralelného dorazu (2×)^{a)}
- (5) Chránič proti trieskam
- (6) Základná doska
- (7) Klzná doska
- (8) Upevnenie vodiacich tyčiek paralelného dorazu
- (9) Stupňový doraz
- (10) Ochranná manžeta
- (11) Krídlová skrutka na nastavenie hĺbkového dorazu
- (12) Posúvač s indexovou značkou
- (13) Hĺbkový doraz
- (14) Stupnica nastavenia hĺbky frézovania
- (15) Rukoväť vľavo (izolovaná plocha rukoväti)
- (16) Upínacia páčka aretácie hĺbky frézovania
- (17) Stupnica jemného nastavenia hĺbky frézovania (POF 1400 ACE)
- (18) Otočný gombík na jemné nastavenie hĺbky frézovania (POF 1400 ACE)
- (19) Značka na nastavenie nulového bodu
- (20) Uvoľňovacia páčka pre kopírovaciu objímku
- (21) Frézovací nástroj^{a)}
- (22) Vypínač
- (23) Nastavovacie koliesko predvoľby otáčok
- (24) Nastavovacia skrutka stupňového dorazu (POF 1200 AE)
- (25) Prevečná matica s upínacou klieštinou
- (26) Vidlicový kľúč (19 mm)^{a)}
- (27) Odsávací hadica (Ø 35 mm)^{a)}
- (28) Odsávací adaptér^{a)}
- (29) Skrutka s ryhovanou hlavou pre odsávací adaptér (2×)^{a)}
- (30) Vodiaca tyčka paralelného dorazu (2×)^{a)}
- (31) Paralelný doraz^{a)}
- (32) Strediaci kolík^{a)}
- (33) Krídlová skrutka strediaceho kolíka^{a)}
- (34) Krivkový doraz^{a)}
- (35) Frézovacie kružidlo/adaptér pre vodiacu lištu^{a)}
- (36) Frézovacie kružidlo^{a)}

- (37) Krídlová skrutka na hrubé nastavenie frézovacieho kružidla (2×)^{a)}
- (38) Krídlová skrutka na jemné nastavenie frézovacieho kružidla (1×)^{a)}
- (39) Otočný gombík na jemné nastavenie frézovacieho kružidla^{a)}
- (40) Centrovacia skrutka^{a)}

- (41) Vodiaca lišta^{a)}
- (42) Dištančná podložka (súčasť súpravy „frézovacie kružidlo“)^{a)}
- (43) Kopírovacia objímka^{a)}

a) **Vyobrazené alebo opísané príslušenstvo nepatrí do štandardného rozsahu dodávky. Kompletné príslušenstvo nájdete v našom sortimente príslušenstva.**

Technické údaje

Horná fréza		POF 1200 AE	POF 1400 ACE
Vecné číslo		3 603 B6A 0.1	3 603 B6C 7.1
Menovitý príkon	W	1200	1400
Počet otáčok na voľnobehu	min ⁻¹	11000–28000	11000–28000
Predvoľba otáčok		●	●
Konštantná elektronika		–	●
Prípojka pre odsávanie prachu		●	●
Upínanie nástroja	mm inch	6/8 ¼	6/8 ¼
Zdvih frézovacieho koša	mm	55	55
Hmotnosť podľa EPTA-Procedure 01:2014	kg	3,4	3,5
Trieda ochrany		□/II	□/II

Údaje platia pre menovité napätie [U] 230 V. Pri odlišných napätiach a vo vyhotoveniach špecifických pre jednotlivé krajiny sa môžu tieto údaje líšiť.

Informácia o hlučnosti/vibráciách

Hodnoty hlučnosti zistené podľa **EN 62841-2-17**.

Úroveň hluku elektrického náradia pri použití váhového filtra A je typicky: **91 dB(A)**; úroveň akustického výkonu **99 dB(A)**. Neistota K = **3 dB**.

Noste prostriedky na ochranu sluchu!

Celkové hodnoty vibrácií a_h (súčet vektorov v troch smeroch) a neistota K zistená podľa **EN 62841-2-17**:

$$a_h = 6 \text{ m/s}^2, K = 2 \text{ m/s}^2.$$

Úroveň vibrácií a hodnota emisií hluku uvedené v týchto pokynoch boli namerané podľa normovaného meracieho postupu a dajú sa použiť na vzájomné porovnanie elektrického náradia. Hodia sa aj na predbežný odhad emisií vibrácií a hluku.

Uvedená úroveň vibrácií a hodnota emisií hluku reprezentuje hlavné spôsoby použitia elektrického náradia. Ak sa však elektrické náradie využíva na iné spôsoby použitia, s odlišnými vkladacími nástrojmi alebo pri nedostatočnej údržbe, môže sa úroveň vibrácií a hodnota emisií hluku odlišovať. To môže emisiu vibrácií a hluku počas celého pracovného času výrazne zvýšiť.

Na presný odhad emisií vibrácií a hluku by sa mal zohľadniť aj čas, v priebehu ktorého je náradie vypnuté alebo sice spustené, ale v skutočnosti sa nepoužíva. To môže emisiu vibrácií a hluku počas celého pracovného času výrazne znížiť.

Na ochranu obsluhujúcej osoby pred pôsobením vibrácií určite doplnkové bezpečnostné opatrenia, ako napríklad: údrž-

ba elektrického náradia a vkladacích nástrojov, udržiavanie správnej teploty rúk, organizácia pracovných procesov.

Montáž

- **Pred všetkými prácami na elektrickom náradí vytiahnite sieťovú zástrčku zo zásuvky.**

Vloženie frézovacieho nástroja (pozri obrázok A)

- **Pri vkladani alebo výmene frézovacích nástrojov odporúčame používať pracovné rukavice.**

Podľa druhu používania sú k dispozícii frézovacie nástroje v rôznom vyhotovení a v rôznej kvalite.


Frézovacie nástroje z vysokovýkonnej rýchloreznej ocele (HSS) sú vhodné na opracovávanie mäkkých materiálov, ako napr. mäkké drevo a plast.

Frézovacie nástroje s ostrím zo spekaného karbidu (HM) sú špeciálne vhodné na tvrdé a abrazívne materiály, ako napr. tvrdé drevo a hliník.

Originálne frézovacie nástroje z rozsiahlej ponuky príslušenstva Bosch si môžete kúpiť u svojho odborného predajcu výrobcov Bosch.

Používajte vždy iba bezchybné a čisté frézovacie nástroje.

- Vyklepte chránič proti trieskam **(5)** smerom nadol.
- Stlačte aretačné tlačidlo vretena **(3)** a podržte ho stlačené. V prípade potreby otáčajte vreteno motoru rukou dovtedy, kým nebude zaaretované.
- Uvoľnite prevlečnú maticu **(25)** vidlicovým kľúčom **(26)** (veľkosť kľúča 19 mm) otáčaním v smere **(1)**.

- Zasuňte frézovací nástroj do upínacej klieštiny. Stopka frézovacieho nástroja musí byť zasunutá do upínacej klieštiny minimálne 20 mm.
- Utiahnite prevlečnú maticu (25) vidlicovým kľúčom (26) (veľkosť kľúča 19 mm) otáčaním v smere . Uvoľnite aretačné tlačidlo vretena (3).
- Vyklopte chránič proti trieskam (5) smerom nahor.
- ▶ **Bez namontovanej kopírovacej objímky nepoužívajte frézovacie nástroje s priemerom väčším ako 42 mm.** Takéto frézovacie nástroje sa nezmestia cez základnú dosku.
- ▶ **Kým nie je namontovaná fréza, upínaciu klieštinu v žiadnom prípade neuťahujte prevlečnou maticou.** Upínacia klieština by sa inak mohla poškodiť.

Odsávanie prachu a triesok

Prach z niektorých materiálov, napr. z náterov obsahujúcich olovo, z niektorých druhov dreva, minerálov a kovu môže byť zdraviu škodlivý. Kontakt s takýmto prachom alebo jeho vdychovanie môže vyvolať alergické reakcie a/alebo ochorenia dýchacích ciest používateľa alebo osôb, ktoré sa nachádzajú v blízkosti.

Určité druhy prachu, ako napríklad prach z dubového alebo z bukového dreva, sa považujú za rakovinotvorné, predovšetkým v spojení s prídavnými látkami, ktoré sa používajú na ošetrovanie dreva (chróman, prostriedky na ochranu dreva). Materiál, ktorý obsahuje azbest, smú opracovávať len odborníci.

- Používajte podľa možnosti také odsávanie prachu, ktoré je pre daný materiál vhodné.
- Postarajte sa o dobré vetranie svojho pracoviska.
- Odporúčame používať masku na ochranu dýchacích ciest s filtrom triedy P2.

Dodržiavajte aj predpisy vašej krajiny týkajúce sa obrábajúcich materiálov.

- ▶ **Zabráňte usadzovaniu a hromadeniu prachu na pracovisku.** Prach sa môže ľahko zapáliť.

Montáž odsávacieho adaptéra (pozri obrázok B)

Odsávací adaptér (28) sa môže s prípojkou hadice namontovať dopredu alebo dozadu. Pri montáži s odsávacou hadicou sa musí najprv odobrať chránič proti trieskam (5). Upevnite odsávací adaptér (28) 2 skrutkami s ryhovanou hlavou (29) na základnú dosku (6).

Na zabezpečenie optimálneho odsávania sa musí odsávací adaptér (28) pravidelne čistiť.

Pripojenie odsávania prachu (pozri obrázok B)

Zasuňte odsávaciu hadicu (Ø 35 mm) (27) (príslušenstvo) na namontovaný odsávací adaptér. Odsávaciu hadicu (27) spojte s vysávačom (príslušenstvo).

Elektrické náradie sa môže pripojiť priamo do zásuvky univerzálneho vysávača **Bosch** so zariadením na diaľkové spustenie. Pri spustení ručného elektrického náradia sa vysávač automaticky zapne.

Vysávač musí byť vhodný pre daný druh opracovávaného materiálu.

Pri odsávaní materiálov mimoriadne ohrozujúcich zdravie, rakovinotvorných alebo suchých druhov prachu používajte špeciálny vysávač.

Montáž chrániča proti trieskam (pozri obrázok C)

Nasadte chránič proti trieskam (5) spredu do vedenia tak, aby zapadol. Pri demontáži uchopte chránič proti trieskam z boku a demontujte ho potiahnutím smerom dopredu.

Prevádzka

- ▶ **Dodržte napätie siete! Napätie zdroja elektrického prúdu sa musí zhodovať s údajmi na typovom štítku elektrického náradia. Elektrické náradie označené pre napätie 230 V sa môže prevádzkovať aj s napätím 220 V.**

Uvedenie do prevádzky

Predvoľba otáčok

Nastavovacím kolieskom predvoľby otáčok (23) môžete predvoliť potrebné otáčky aj počas prevádzky.

1–2	Nízke otáčky
3–4	Stredné otáčky
5–6	Vysoké otáčky

Údaje uvedené v tabuľke predstavujú orientačné hodnoty. Potrebné otáčky sú závislé od materiálu a pracovných podmienok a dajú sa zistiť praktickým vyskúšaním.

Materiál	Priemer frézovacieho nástroja [mm]	Poloha nastavovacieho kolieska
Tvrdé drevo (buk)	4–10	5–6
	12–20	3–4
	22–40	1–2
Mäkké drevo (borovica)	4–10	5–6
	12–20	3–6
	22–40	1–3
Drevotrieskové dosky	4–10	3–6
	12–20	2–4
	22–40	1–3
Plasty	4–15	2–3
	16–40	1–2
Hliník	4–15	1–2
	16–40	1

Zapnutie/vypnutie

Pred zapnutím nastavte hĺbku frézovania.

Aby ste elektrické náradie **zapli**, aktivujte **najprv** blokovanie zapínania (1) a potom stlačte vypínač (22) a držte ho stlačený.

POF 1400 ACE: Osvetlenie osvetľuje oblasť frézovania.

Na **vypnutie** uvoľnite vypínač (22).

POF 1400 ACE: Osvetlenie pomaly zhasne.

Upozornenie: Z bezpečnostných dôvodov sa vypínač **(22)** nedá zaaretovať, ale musí sa počas prevádzky stále držať stlačený.

Konštantná elektronika

POF 1400 ACE

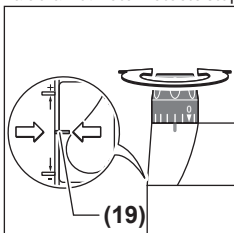
Konštantná elektronika udržiava počet otáčok pri voľnobehu a pri zaťažení na približne rovnakej úrovni, a tým zabezpečuje rovnomerný pracovný výkon náradia.

Nastavenie hĺbky frézovania (pozri obrázok D)

Nastavenie hĺbky frézovania sa smie vykonávať len vtedy, keď je elektrické náradie vypnuté.

Pri hrubom nastavení hĺbky frézovania postupujeme nasledovne:

- Priložte elektrické náradie s namontovaným frézovacím nástrojom na obrobok, ktorý budete obrábať.
- **POF 1400 ACE:** Nastavte hĺbku frézovania otočným gombíkom **(18)** v strede. Otáčajte otočný gombík **(18)**, kým sa značky **(19)** nebudú zhodovať, ako je zobrazené na obrázku. Potom otočte stupnicu **(17)** na **0**.



- Nastavte stupňový doraz **(9)** na najnižší stupeň; stupňový doraz citeľne zapadne.
- **POF 1200 AE:** Otočte nastavovacie skrutky stupňového dorazu **(24)** do polovice dnu alebo von.
- Uvoľnite krídlovú skrutku na hĺbkovom doraze **(11)** tak, aby bol hĺbkový doraz **(13)** voľne pohyblivý.
- Zatláčajte upínaciu páčku aretácie hĺbky frézovania **(16)** v smere otáčania **⌚** a ved'te hornú frézu pomaly smerom nadol, kým sa frézovací nástroj **(21)** nedotkne povrchu obrobku. Opäť uvoľnite upínaciu páčku aretácie hĺbky frézovania **(16)**, aby ste túto hĺbku zanorenia zafixovali. Potlačte príp. upínaciu páčku aretácie hĺbky frézovania **(16)** v smere otáčania **⌚**, aby ste ju definitívne zafixovali.
- Tlačte hĺbkový doraz **(13)** nadol, kým nesedí na stupňovom doraze **(9)**. Nastavte posúvač s indexovou značkou **(12)** na pozíciu **0** na stupnici pre hĺbku frézovania **(14)**.
- Nastavte hĺbkový doraz **(13)** na želanú hĺbku frézovania a utiahnite krídlovú skrutku na hĺbkovom doraze **(11)**. Dávajte pozor na to, aby ste posúvač s indexovou značkou **(12)** už neprestavili.
- Zatláčajte upínaciu páčku aretácie hĺbky frézovania **(16)** v smere otáčania **⌚** a ved'te hornú frézu do najvyššej pozície.

Ak je potrebná väčšia frézovacia hĺbka, mali by ste vykonať viacero pracovných krokov s menším úberom triesky. Pomocou stupňového dorazu **(9)** môžete frézovanie rozdeliť na viac stupňov. Nastavte na tento účel požadovanú frézovacia hĺbku s najnižším stupňom stupňového dorazu a pre prvé pracovné kroky zvolte najprv vyššie stupne.

POF 1200 AE: Vzdialenosť stupňov sa môže zmeniť otočením nastavovacích skrutiek **(24)**.

Jemné nastavenie hĺbky frézovania (POF 1400 ACE)

Po skúšobnom frézovaní môžete otáčaním otočného gombíka **(18)** nastaviť hĺbku frézovania presne na želaný rozmer; na zväčšenie hĺbky frézovania otáčajte v smere pohybu hodinových ručičiek, na zmenšenie hĺbky frézovania otáčajte proti smeru pohybu hodinových ručičiek.

Stupnica **(17)** pritom slúži na orientáciu. Jedna otáčka zodpovedá dráhe prestavenia 2,0 mm, jeden dielik na hornom okraji stupnice **(17)** zodpovedá zmene dráhy prestavenia o 0,1 mm. Maximálna dráha prestavenia je ±8 mm.

Príklad: Želaná hĺbka frézovania má byť 10,0 mm, skúšobným frézovaním bola zistená hĺbka frézovania 9,6 mm.

- Nadvihnite hornú frézu a položte napr. kúsok dreva pod klznú dosku **(7)**, aby sa frézovací nástroj **(21)** pri klesnutí nedotýkal obrobku. Zatláčajte upínaciu páčku aretácie hĺbky frézovania **(16)** v smere otáčania **⌚** a ved'te hornú frézu pomaly smerom nadol, až kým hĺbkový doraz **(13)** nedosadne na stupňový doraz **(9)**.
- Otočte stupnicu **(17)** na hodnotu **0** a uvoľnite krídlovú skrutku **(11)**.
- Otočte otočný gombík **(18)** o 0,4 mm/4 dieliky (rozdiel požadovanej a skutočnej hodnoty) v smere pohybu hodinových ručičiek a utiahnite krídlovú skrutku **(11)**.
- Skontrolujte predvolenú frézovacia hĺbku vykonaním ďalšej skúšky frézovania.

Po nastavení hĺbky frézovania už polohu posúvača **(12)** na hĺbkovom doraze **(13)** nemeňte, aby ste vždy mohli odčítať aktuálnu hĺbku frézovania na stupnici **(14)**.

Jemné nastavenie hĺbky frézovania (POF 1200 AE)

Stupňovým dorazom **(9)** môžete prednastaviť rôzne hĺbky frézovania. Nastavenie sa uskutoční podľa vyššie uvedeného postupu s tým rozdielom, že otočením nastavovacích skrutiek stupňového dorazu **(24)** sa môže navzájom zmeniť výškový rozdiel dorazov.

Pracovné pokyny

- ▶ **Chráňte frézovacie nástroje pred nárazom a úderom.**
- ▶ **Pred všetkými prácami na elektrickom náradí vyťahujte sieťovú zástrčku zo zásuvky.**

Smer a postup frézovania (pozri obrázok E)

- ▶ **Frézovanie musí vždy prebiehať proti smeru otáčania frézovacieho nástroja (21) (nesúhlasné frézovanie).**

Pri frézovaní v smere otáčania (súhlasné frézovanie) sa vám môže elektrické náradie vytrhnúť z ruky.

Nastavte požadovanú hĺbku frézovania (pozri „Nastavenie hĺbky frézovania (pozri obrázok D)“, Stránka 26).

Priložte elektrické náradie s namontovaným frézovacím nástrojom na obrobok, ktorý budete obrábať, a elektrické náradie zapnite.

Zatlačte upínaciu páčku aretácie hlčky frézovania (16) nadol a vedte hornú frézu pomaly smerom nadol, až kým sa nedosiahne nastavená hlčka frézovania. Opäť uvoľnite upínaciu páčku aretácie hlčky frézovania (16), aby ste túto hlčku zanorenia zafixovali. Potlačte príp. upínaciu páčku aretácie hlčky frézovania (16) nahor, aby ste ju definitívne zafixovali.

Frézovanie vykonávajte s rovnomerným posuvom.

Po skončení frézovania dajte hornú frézu späť do najvyššej polohy.

Vypnite elektrické náradie.

Frézovanie s pomocným dorazom (pozri obrázok F)

Pri opracovávaní väčších obrobkov, napr. pri frézovaní drážok, môžete ako pomocný doraz upevniť na obrobok nejakú dosku alebo lištu a potom viesť hornú frézu pozdĺž tohto pomocného dorazu. Hornú frézu vedte po skosenej strane klznej dosky pozdĺž pomocného dorazu.

Frézovanie hrán alebo tvarové frézovanie

Pri frézovaní hrán alebo tvarom frézovaní bez paralelného dorazu musí byť frézovací nástroj vybavený vodiacim kolíkom alebo guľôčkovým ložiskom.

Zapnuté ručné elektrické náradie prisúvajte k obrobku z boku, až kým vodiaci kolík alebo guľôčkové ložisko frézovacieho nástroja priliehajú k obrábanej hrane obrobku.

Ručné elektrické náradie vedte pozdĺžne popri hrane obrobka. Dávajte pritom pozor na to, aby priliehalo v správnom uhle. Príliš veľký tlak môže poškodiť hranu obrobka.

Frézovanie s paralelným dorazom (pozri obrázky G–H)

Zasuňte paralelný doraz (31) s vodiacimi tyčami (30) do základnej dosky (6) a utiahnite ho skrutkami (4) podľa požadovaného rozmeru.

Zapnuté elektrické náradie vedte pozdĺž hrany obrobku rovnomerným posuvom a bočným tlakom na paralelný doraz.

Frézovanie s kruhovým dorazom (pozri obrázky I–J)

Obráťte paralelný doraz (31) tak, aby dorazové plochy smerovali nahor.

Zasuňte paralelný doraz (31) s vodiacimi tyčami (30) do základnej dosky (6) a utiahnite ho skrutkami (4) podľa požadovaného rozmeru.

Upevnite strediaci kolík (32) krídlovou skrutkou (33) cez otvor na paralelnom doraze (31).

Zapichnite strediaci kolík (32) do označeného strediu kruhového oblúka a frézovanie vykonajte s rovnomerným posuvom.

Frézovanie s krivkovým dorazom (pozri obrázky K–L)

Zasuňte paralelný doraz (31) s vodiacimi tyčami (30) do základnej dosky (6) a utiahnite ho skrutkami (4) podľa požadovaného rozmeru.

Upevnite krivkový doraz s namontovaným vodiacim valčekom (34) cez otvor na paralelnom doraze (31).

Vedte elektrické náradie miernym bočným tlakom pozdĺž hrany obrobku.

Frézovanie s frézovacím kružidlom (pozri obrázok M)

Na kruhové frézovanie môžete použiť frézovacie kružidlo/adaptér pre vodiacu lištu (35). Frézovacie kružidlo namontujte podľa obrázka.

Zaskrutkujte centrovaciu skrutku (40) do závitú frézovacieho kružidla. Vložte hrot skrutky do strediu frézovaného kruhového oblúka, pričom dbajte na to, aby hrot skrutky zasahoval do povrchu materiálu.

Nastavte približne požadovaný polomer posunutím frézovacieho kružidla a utiahnite krídlové skrutky (37) a (38).

Otočným gombíkom (39) môžete po povolení krídlovej skrutky (38) vykonať jemné nastavenie dĺžky. Jedna otáčka zodpovedá dráhe prestavenia 2,0 mm, jeden dielik na otočnom gombíku (39) zodpovedá zmene dráhy prestavenia o 0,1 mm.

Vedte zapnuté elektrické náradie pravou rukoväťou a rukoväťou pre frézovacie kružidlo (36) po obrobku.

Frézovanie s vodiacou lištou (pozri obrázok N)

Pomocou vodiacej lišty (41) môžete vykonávať rovno prebiehajúce pohyby.

Na vyrovnanie výškových rozdielov musíte namontovať dištančnú podložku (42).

Namontujte frézovacie kružidlo/adaptér pre vodiacu lištu (35), ako je znázornené na obrázku.

Upevnite vodiacu lištu (41) na obrobok vhodným upínacím zariadením, napr. skrutkovými zvierkami. Nasadte elektrické náradie s namontovaným adaptérom pre vodiace lišty (35) na vodiacu lištu.

Frézovanie s kopírovacou objímkou (pozri obrázky O–P)

Pomocou kopírovacej objímky (43) sa môžu preniesť kontúry z predlôh, príp. šablón na obrobky.

Podľa hrúbky šablóny, prípadne predlohy zvolte vhodnú kopírovaciu objímkou. Kvôli presahujúcej výške kopírovacej objímky musí mať však šablóna minimálnu hrúbku 8 mm.

Posuňte uvoľňovaciu páčku (20) a vložte kopírovaciu objímkou (43) zdola do základnej dosky (6). Kódovacie výstupky musia pritom počutiteľne zaskočiť do výrezov kopírovacej objímky.

► Zvoľte priemer frézovacieho nástroja tak, aby bol menší ako vnútorný priemer kopírovacej objímky.

Pri frézovaní s kopírovacou objímkou (43) postupujte takto:

- Prisúvajte zapnuté ručné elektrické náradie s kopírovacou objímkou k šablóne.
- Zatlačte upínaciu páčku aretácie hlčky frézovania (16) nadol a vedte hornú frézu pomaly smerom nadol, až kým sa nedosiahne nastavená hlčka frézovania. Opäť uvoľnite upínaciu páčku aretácie hlčky frézovania (16), aby ste túto hlčku zanorenia zafixovali. Potlačte príp. upínaciu páčku aretácie hlčky frézovania (16) nahor, aby ste ju definitívne zafixovali.
- Ručné elektrické náradie s prečnievajúcou kopírovacou objímkou vedte bočným tlakom pozdĺž šablóny.

Údržba a szerviz

Údržba a čistenie

- ▶ **Pred všetkými prácami na elektrickom náradí vytriahnite sieťovú zástrčku zo zásuvky.**
- ▶ **Elektrické náradie a jeho vetracie štrbiny udržiavajte vždy v čistote, aby ste mohli pracovať dobre a bezpečne.**
- ▶ **Pri extrémnych podmienkach používania vždy podľa možnosti použite odsávacie zariadenie. Vetracie štrbiny často čistite pomocou štetca a predrad'ite prúdový chránič (PRCD). Pri obrábaní kovov sa môže vo vnútri elektrického náradia usádzať vodivý prach. To môže mať negatívny vplyv na ochrannú izoláciu elektrického náradia.**

Ak je potrebná výmena pripájacieho vedenia, musí ju vykonať **Bosch** alebo niektoré autorizované stredisko služieb zákazníkom pre elektrické náradie **Bosch**, aby sa zabránilo ohrozeniam bezpečnosti.

Zákaznícka služba a poradenstvo ohľadom použitia

Servisné stredisko Vám odpovie na otázky týkajúce sa opravy a údržby Vášho produktu ako aj náhradných dielov. Rozkladové výkresy a informácie o náhradných dieloch nájdete tiež na: www.bosch-pt.com

V prípade otázok týkajúcich sa našich výrobkov a príslušenstva Vám ochotne pomôže poradenský tím Bosch.

V prípade akýchkoľvek otázok a objednávok náhradných dielov uvádzajte bezpodmienečne 10-miestne vecné číslo uvedené na typovom štítku výrobku.

Slovakia

Na www.bosch-pt.sk si môžete objednať opravu vášho stroja alebo náhradné diely online.

Tel.: +421 2 48 703 800

Fax: +421 2 48 703 801

E-Mail: servis.naradia@sk.bosch.com

www.bosch-pt.sk

Ďalšie adresy servisov nájdete na:

www.bosch-pt.com/serviceaddresses

Likvidácia

Elektrické náradie, príslušenstvo a obaly treba odovzdať na ekologickú recykláciu.



Nevyhadzujte elektrické náradie do bežného odpadu z domácnosti!

Len pre krajiny EÚ:

Podľa európskej smernice 2012/19/EÚ o starých elektrických a elektronických zariadeniach a podľa jej realizácie v národnom práve sa musí už nepoužiteľné elektrické náradie zbierať separovane a odovzdať na ekologickú recykláciu.

Pri nesprávnej likvidácii môžu mať staré elektrické a elektronické zariadenia kvôli novej prítomnosti nebezpečných látok škodlivý vplyv na životné prostredie a ľudské zdravie.

Magyar

Biztonsági tájékoztató

Általános biztonsági előírások az elektromos kéziszerszámok számára

FIGYELMEZ-TETÉS Olvassa el valamennyi biztonsági tájékoztatót, előírást, illusztrációt és adatot, amelyet az elektromos kéziszerszámmal együtt megkapott. Az alábbiakban felsorolt előírások betartásának elmulasztása áramütéshez, tűzhöz és/vagy súlyos testi sérülésekhez vezethet.

Kérjük a későbbi használatra gondosan őrizze meg ezeket az előírásokat.

Az alább alkalmazott "elektromos kéziszerszám" fogalom a hálózati elektromos kéziszerszámokat (hálózati csatlakozó kábelrel) és az akkumulátoros elektromos kéziszerszámokat (hálózati csatlakozó kábel nélkül) foglalja magában.

Munkahelyi biztonság

- ▶ **Tartsa tisztán és jól megvilágítva a munkaterületet.** A zsúfolt vagy sötét területeken gyakrabban következnek be balesetek.
- ▶ **Ne dolgozzon a berendezéssel olyan robbanásveszélyes környezetben, ahol éghető folyadékok, gázok vagy por vannak.** Az elektromos kéziszerszámok szikrákat keltenek, amelyek a port vagy a gőzöket meggyújtathatják.
- ▶ **Tartsa távol a gyerekeket és a nézelődőket, ha az elektromos kéziszerszámot használja.** Ha elvonják a figyelmét, elvesztheti az uralmát a berendezés felett.

Elektromos biztonsági előírások

- ▶ **A készülék csatlakozó dugójának bele kell illeszkednie a dugaszolóaljzatba. A csatlakozó dugót semmilyen módon sem szabad megváltoztatni. Védőföldeléssel ellátott készülékek esetében ne használjon csatlakozó adaptert.** A változtatás nélküli csatlakozó dugók és a megfelelő dugaszoló aljzatok csökkentik az áramütés kockázatát.
- ▶ **Kerülje el a földelt felületekkel való érintkezést, mint például csövek, fűtőtestek, kályhák és hűtőgépek.** Az áramütés veszélye megnövekszik, ha a teste földelve van.
- ▶ **Tartsa távol az elektromos kéziszerszámot az esőtől és a nedvességtől.** Ha víz jut be egy elektromos kéziszerszámba, az megnöveli az áramütés veszélyét.
- ▶ **Ne használja a kábelt a rendeltetésétől eltérő célokra. Sohase vigye vagy húzza az elektromos kéziszerszámot a kábelnél fogva, valamint sose húzza ki a csatlakozót a kábelnél fogva a dugaszoló aljzattól. Tartsa**

távol a kábelt hőforrásoktól, olajtól, éles sarkoktól és élektől, valamint mozgó gépkatrészekről. A megrongálódott vagy csomókkal teli kábel megnöveli az áramütés veszélyét.

- ▶ **Ha egy elektromos kéziszerszámmal a szabadban dolgozik, csak kültéri hosszabbítót használjon.** A kültéri hosszabbító használata csökkenti az áramütés veszélyét.
- ▶ **Ha nem lehet elkerülni az elektromos kéziszerszám nedves környezetben való használatát, alkalmazzon egy hibaáram-védőkapcsolót.** A hibaáram-védőkapcsoló alkalmazása csökkenti az áramütés kockázatát.

Személyi biztonság

- ▶ **Munka közben mindig figyeljen, ügyeljen arra, amit csinál és megfontoltan dolgozzon az elektromos kéziszerszámmal. Ne használja a berendezést ha fáradt vagy kábítószert, alkoholt vagy gyógyszer hatása alatt áll.** Egy pillanatnyi figyelmetlenség a szerszám használata közben komoly sérülésekhez vezethet.
- ▶ **Viseljen védőfelszerelést. Viseljen mindig védőszemüveget.** A védőfelszerelések, mint a porvédő álarc, csúszásbiztos védőcipő, védősapka és fülvédő megfelelő használata csökkenti a személyi sérülések kockázatát.
- ▶ **Kerülje el a készülék akaratlan üzembe helyezését. Győződjön meg arról, hogy az elektromos kéziszerszám ki van kapcsolva, mielőtt beköti az áramforrást és/vagy az akkumulátort, valamint mielőtt felemelné és vinni kezdené az elektromos kéziszerszámot.** Ha az elektromos kéziszerszám felemelése közben az ujját a kapcsolón tartja, vagy ha a készüléket bekapcsolt állapotban csatlakoztatja az áramforráshoz, az baleset vezethet.
- ▶ **Az elektromos kéziszerszám bekapcsolása előtt okvetlenül távolítsa el a beállítószerszámokat vagy csavar kulcsokat.** Az elektromos kéziszerszám forgó részeiben felejtett beállítószerszám vagy csavar kulcs sérüléseket okozhat.
- ▶ **Ne becsülje túl önmagát. Ügyeljen arra, hogy mindig biztosan álljon és az egyensúlyát megtartsa.** Így az elektromos kéziszerszám felett váratlan helyzetekben is jobban tud uralkodni.
- ▶ **Viseljen megfelelő ruházatot. Ne viseljen bő ruhát vagy ékszereket. Tartsa távol a haját és a hosszú haját a szerszám mozgó részei magukkal rántthatják.**
- ▶ **Ha az elektromos kéziszerszámra fel lehet szerelni a por elszívásához és összegyűjtéséhez szükséges berendezéseket, ellenőrizze, hogy azok megfelelő módon vannak kapcsolva a készülékhez és rendeltetésüknek megfelelően működnek.** A porgyűjtő berendezések használata csökkenti a munka során keletkező por veszélyes hatásait.
- ▶ **Ne hagyja, hogy az elektromos kéziszerszám gyakori használata során szerzett tapasztalatok túlságosan magabiztossá tegyék, és figyelmen kívül hagyja az idevonatkozó biztonsági alapelveket.** Egy gondatlan művelet egy másodperc törtrésze alatt súlyos sérüléseket okozhat.

Az elektromos kéziszerszámok gondos kezelése és használata

- ▶ **Ne terhelje túl a berendezést. A munkájához csak az arra szolgáló elektromos kéziszerszámot használja.** A megfelelő elektromos kéziszerszámmal a megadott teljesítménytartományon belül jobban és biztonságosabban lehet dolgozni.
- ▶ **Ne használjon olyan elektromos kéziszerszámot, amelynek a kapcsolója elromlott.** Minden olyan elektromos kéziszerszám, amelyet nem lehet sem be-, sem ki-csatlakoztatni, veszélyes és meg kell javíttatni.
- ▶ **Húzza ki a csatlakozót az áramforrásból és/vagy távolítsa el az akkumulátort (ha az leválasztható az elektromos kéziszerszámtól), mielőtt az elektromos kéziszerszámon beállítási munkákat végez, tartozékokat cserél vagy a szerszámot tárolásra elteszi.** Ez az elővigyázatossági intézkedés meggátolja a szerszám akaratlan üzembe helyezését.
- ▶ **A használaton kívüli elektromos kéziszerszámokat olyan helyen tárolja, ahol azokhoz gyermekek nem férhetnek hozzá. Ne hagyja, hogy olyan személyek használják az elektromos kéziszerszámot, akik nem ismerik a szerszámot, vagy nem olvasták el ezt az útmutatót.** Az elektromos kéziszerszámok veszélyesek, ha azokat gyakorlatlan személyek használják.
- ▶ **Tartsa megfelelően karban az elektromos kéziszerszámokat és a tartozékokat. Ellenőrizze, hogy a mozgó alkatrészek kifogástalanul működnek-e, nincsenek-e beszorulva, illetve nincsenek-e eltörve vagy megrongálódva olyan alkatrészek, amelyek hatással lehetnek az elektromos kéziszerszám működésére. A berendezés megrongálódott részeit a készülék használat előtt javíttassa meg.** Sok olyan baleset történik, amelyet az elektromos kéziszerszám nem megfelelő karbantartására lehet visszavezetni.
- ▶ **Tartsa tisztán és éles állapotban a vágószerszámokat.** Az éles vágóélekkel rendelkező, gondosan ápolat vágószerszámok ritkábban ékelődnek be és azokat könnyebben lehet vezetni és irányítani.
- ▶ **Az elektromos kéziszerszámokat, tartozékokat, szerzőbőveket stb. csak ezen kezelési utasításoknak megfelelően használja. Vegye figyelembe a munkakörülményeket valamint a kivitelezendő munka sajátosságait.** Az elektromos kéziszerszám eredeti rendeltetésétől eltérő célokra való alkalmazása veszélyes helyzeteket eredményezhet.
- ▶ **Tartsa szárazon, tisztán valamint olaj- és zsírmentes állapotban a fogantyúkat és markoló felületeket.** A csúszós fogantyúk és markoló felületek váratlan helyzetekben lehetetlenné teszik az elektromos kéziszerszám biztonságos kezelését és irányítását.

Szerviz

- ▶ **Az elektromos kéziszerszámot csak szakképzett személyzet kizárólag eredeti pótkatrészek felhasználásával javíthatja.** Ez biztosítja, hogy az elektromos kéziszerszám biztonságos maradjon.

Biztonsági előírások felsőmarók számára

- ▶ **Az elektromos kéziszerszámot csak a szigetelt markolatnál fogva tartsa, mivel a szalag megérintheti a készülék saját kábelét.** Egy feszültség alatt álló vezeték átvágása esetén az elektromos kéziszerszám fedetlen fémrészei szintén feszültség alá kerülhetnek, ami áramütéshez vezethet.
- ▶ **Használjon kapcsokat vagy más praktikus módszert a megmunkálásra kerülő munkadarab megtámasztáshoz és egy stabil alaphoz való rögzítéséhez.** Ha a megmunkálásra kerülő munkadarabot a kezével tartja vagy a testéhez szorítja, akkor az labilis lesz és ahhoz vezethet, hogy a kezelő elveszti az uralmát a kéziszerszám és a munkadarab felett.
- ▶ **A marófej megengedett fordulatszámának legalább akkorának kell lennie, mint az elektromos kéziszerszám megadott legnagyobb fordulatszám.** A megengedettnél gyorsabban forgó marófejek széttörhetnek és kirepülhetnek.
- ▶ **A marófejnek és a többi tartozékknak pontosan bele kell illeszkednie az Ön elektromos kéziszerszámának a számszámbe fogó egységébe (befogó patronjába).** Az olyan betétszerszámok, amelyek nem illelnek pontosan az elektromos kéziszerszám számszámbe fogó egységébe, egyenetlenül forognak, erősen berezegenek és a készülék feletti uralom megszűnéséhez vezethetnek.
- ▶ **Az elektromos kéziszerszámot csak bekapcsolt állapotban vezesse rá a megmunkálásra kerülő munkadarabra.** Ellenkező esetben fennáll egy visszarúgás veszélye, ha a betétszerszám beékelődik a munkadarabba.
- ▶ **Ne nyúljon bele a kezével a marási területre és ne érintse meg a marófejet. A másik kezével a pótfogantyút tartsa.** Ha mindkét kezével a marót tartja, azokat a maró nem sértheti meg.
- ▶ **Ne marjon fémtárgyak, szögek és csavarok felett.** A marófej megrongálódhat és ez nagyobb rezgésekhez vezethet.
- ▶ **A rejtett vezetékek felkutatásához használjon arra alkalmas fémkereső készüléket, vagy kérje ki a helyi energiaellátó vállalat tanácsát.** Ha egy elektromos vezetéket a berendezéssel megérint, az tűzhez és áramütéshez vezethet. Egy gázvezeték megrongálása robbanást eredményezhet. Ha egy vízvezetéket szakít meg, anyagi károk keletkeznek, vagy áramütést okozhat.
- ▶ **Na használjon tompa, vagy megrongálódott marófejet.** A tompa vagy megrongálódott marófejek magasabb súrlódást eredményeznek, beékelődhetnek és kiegyensúlyozatlansághoz vezetnek.
- ▶ **Várja meg, amíg az elektromos kéziszerszám teljesen leáll, mielőtt letenné.** A betétszerszám beékelődhet, és a kezelő elvesztheti az uralmát az elektromos kéziszerszám felett.
- ▶ **Munka közben mindkét kezével tartsa szorosan fogva az elektromos kéziszerszámot és gondoskodjon arról, hogy biztos alapon álljon.** Az elektromos kéziszerszámot két kézzel biztosabban lehet vezetni.

A termék és a teljesítmény leírása



Olvassa el az összes biztonsági figyelmeztetést és előírást. A biztonsági előírások és utasítások betartásának elmulasztása áramütéshez, tűzhez és/vagy súlyos sérülésekhez vezethet.

Kérjük, vegye figyelembe a Használati Utasítás első részében található ábrákat.

Rendeltetészerű használat

Az elektromos kéziszerszám rögzített fában, műanyagban és könnyű építészeti anyagokban hornyok, élek, profilok és hosszlyukak marására, valamint másoló marásra szolgál. Csökkentett fordulatszám alkalmazásával és megfelelő marófejek használatával a készülékkel színes fémek is megmunkálhatók.

Az ábrázolásra kerülő komponensek

Az ábrázolt alkatrészek sorszámozása megfelel az elektromos kéziszerszám ábrájának, az ábrákat tartalmazó oldalon.

- (1) A be-/kikapcsoló bekapcsolás reteszelője
- (2) Fogantyú a jobb oldalon (szigetelt fogantyú-felület)
- (3) Tengely reteszelő gomb
- (4) Szárnyascsavár a párhuzamos ütköző vezetőrúdjai számára (2x)^{a)}
- (5) Forgácsvédő
- (6) Alaplap
- (7) Csúszólemez
- (8) A párhuzamos ütköző vezetőrúdjainak befogására szolgáló hely
- (9) Többfokozatú ütköző
- (10) Védőmanzetta
- (11) Szárnyascsavár a mélységi ütköző beállításához
- (12) Indexjelekkel ellátott tolmérő
- (13) Mélységi ütköző
- (14) Marási mélység beállító skála
- (15) Fogantyú a bal oldalon (szigetelt fogantyú-felület)
- (16) Marási mélység reteszelőkar
- (17) Marási mélység finombeállító skála (POF 1400 ACE)
- (18) Forgatógomb a marási mélység finombeállításához (POF 1400 ACE)
- (19) Nullapontkiegyenlítő jel
- (20) Másolóhüvely reteszelésfeloldó kar
- (21) Maró^{a)}
- (22) Be-/kikapcsoló
- (23) Fordulatszám előválasztó szabályozó kerék
- (24) Beállító csavarok a többfokozatú ütközőhöz (POF 1200 AE)
- (25) Hollandiánya befogópatronnal
- (26) Villáskulcs (19 mm)^{a)}

- (27) Elszívó tömlő (Ø 35 mm)^{a)}
 (28) Elszívó-adapter^{a)}
 (29) Recézettfejű csavar az elszívó adapterhez (2x)^{a)}
 (30) Vezetőrudak a párhuzamos ütköző számára (2x)^{a)}
 (31) Párhuzamos ütköző^{a)}
 (32) Központozó csap^{a)}
 (33) Szárnyascsavar a központozó csaphoz^{a)}
 (34) Ütköző görbevonalú maráshoz^{a)}
 (35) Marókörcső/vezetősínadapter^{a)}
 (36) Fogantyú a marókörcső számára^{a)}
 (37) Szárnyascsavar a marókörcső durva beállítására (2x)^{a)}
 (38) Szárnyascsavar a marókörcső finom beállítására (1x)^{a)}
 (39) Forgatógomb a marókörcső finom beállítására^{a)}
 (40) Központozó csavar^{a)}
 (41) Vezetősín^{a)}
 (42) Távtartó lemez (a "Marókörcső" készlet része)^{a)}
 (43) Másolóhüvely^{a)}
- a) **A képeken látható vagy a szövegben leírt tartozékok részben nem tartoznak a standard szállítmányhoz. Tartozékok programunkban valamennyi tartozék megtalálható.**

Műszaki adatok

Felsőmaró		POF 1200 AE	POF 1400 ACE
Megrendelési szám		3 603 B6A 0.1	3 603 B6C 7.1
Névleges felvett teljesítmény	W	1200	1400
Üresjárat fordulatszám	perc ⁻¹	11000–28000	11000–28000
A fordulatszám előválasztása		●	●
Konstantelektronika		–	●
Porelszívó csatlakozó		●	●
Szerszám befogó egység	mm coll	6/8 ¼	6/8 ¼
Marókosár lökete	mm	55	55
Súly az „EPTA-Procedure 01:2014” (2014/01 EPTA-eljárás) szerint	kg	3,4	3,5
Érintésvédelmi osztály		□/II	□/II

A adatok 230 V hálózati feszültségre [U] vonatkoznak. Ettől eltérő feszültségek és külön egyes országok számára készült kivitelek esetén ezek az adatok változhatnak.

Zaj és vibráció értékek

A zajkibocsátási értékek a **EN 62841-2-17**. szabványnak megfelelően kerültek meghatározásra.

Az elektromos kéziszerszám A-besorolású zajszintjének tipikus értékei: hangnyomásszint **91 dB(A)**; hangteljesítmény-szint **99 dB(A)**. A szórás, **K = 3 dB**.

Viseljen fülvédőt!

A rezgési összértékek, a_h (a három irány vektorösszege) és a **K** szórás **EN 62841-2-17** szerint meghatározott értéke:

$$a_h = 6 \text{ m/s}^2, K = 2 \text{ m/s}^2.$$

Az ezen utasításokban megadott rezgésszint és zajkibocsátási érték egy szabványban rögzített mérési módszerrel került meghatározásra és az elektromos kéziszerszámok egymással való összehasonlítására alkalmazható. Ez az érték a rezgés- és zajkibocsátás ideiglenes becslésére is alkalmas.

A megadott rezgésszint és zajkibocsátási érték az elektromos kéziszerszám fő alkalmazásaira vonatkozik. Ha az elektromos kéziszerszámot más alkalmazásokra, eltérő betétszerszámokkal vagy nem kielégítő karbantartás mellett használják, a rezgésszint és a zajkibocsátási érték a fenti értékektől eltérhet. Ez az egész munkaidőre vonatkozó rezgés- és zajkibocsátást lényegesen megnövelheti.

A rezgés- és zajkibocsátás pontos megbecsüléséhez figyelembe kell venni azokat az időszakokat is, amikor a készülék

kikapcsolt állapotban van, vagy amikor be van ugyan kapcsolva, de nem kerül ténylegesen használatra. Ez az egész munkaidőre vonatkozó rezgés- és zajkibocsátást lényegesen csökkentheti.

Hozzon kiegészítő biztonsági intézkedéseket a kezelőnek a rezgések hatása elleni védelmére, például: Az elektromos kéziszerszám és a betétszerszámok karbantartása, a kezek melegen tartása, a munkamenetek megszervezése.

Összeszerelés

- ▶ **Az elektromos kéziszerszámon végzendő bármely munka megkezdése előtt húzza ki a csatlakozó dugót a dugaszolóaljzatból.**

A marófej behelyezése (lásd a A ábrát)

- ▶ **A marófejek behelyezéséhez és kicseréléséhez célszerű védőkesztyűt viselni.**

A rendeltetéstől függően a lehető legkülönbözőbb kivitelű és minőségű marófejek állnak rendelkezésre.

Nagy teljesítményű gyorsacél (HSS) marófejek puha anyagok, például puha és műanyag megmunkálására használhatók.

Keményfém (HM) marófejek speciálisan a kemény és abrazív anyagok, mint például keményfa és alumínium megmunkálásához megfelelőek.

Az átfogó Bosch tartozékprogram eredeti marófejei a szakboltokban kaphatók.

Csak hibátlan és tiszta marófejeket helyezzen be.

- Hajtsa le a **(5)** forgácsvédőt.
- Nyomja meg és tartsa megnyomva a **(3)** tengely reteszelő gombot. Szükség esetén forgassa el kézzel a motororsót, amíg az reteszelésre kerül.
- A **(26)** villáskulcsot (19 mm-es méret) az **1** irányban forgatva oldja fel a **(25)** hollandianyát.
- Tolja be a marófejet a befogópatronba. A marószerszám szárának legalább 20 mm-re bele kell nyúlnia a befogópatronba.
- A **(26)** villáskulcsot (19 mm-es méret) az **2** irányban forgatva húzza meg szorosra a **(25)** hollandianyát. Engedje el a **(3)** tengely reteszelőgombot.
- Hajtsa fel a **(5)** forgácsvédőt.

► **Ha nincs a készülékre felszerelve egy másolóhüvely, ne használjon 42 mm-nél nagyobb átmérőjű marószerszámokat.** Ezek a marófejek nem férnek át az alaplapon.

► **Sohase húzza meg szorosra a befogópatront a hollandianyával, ha nincs benne marófej.** A befogópatron ellenkező esetben megrongálódhat.

Por- és forgácselszívás

Az ólomtartalmú festékrétegek, egyes fajták, ásványok és fémek pora egészségkárosító hatású lehet. A poroknak a kezelő vagy a közelben tartózkodó személyek által történő megérintése vagy belégzése allergikus reakciókat és/vagy a légutak megbetegedését vonhatja maga után.

Egyes faporok, például tölgypor és bükkfaporok rákkeltő hatásúak, főleg ha a faanyag kezeléséhez más anyagokat is felhasználtak (kromát, favédő vegyszerek). A készülékkel az beszett tartalmazó anyagokat csak szakembereknek szabad megmunkálniuk.

- A lehetőségek szerint használjon az anyagnak megfelelő porszivást.
- Gondoskodjon a munkahely jó szellőztetéséről.
- Ehhez a munkához célszerű egy P2 szűrőosztályú porvédő álarcot használni.

A feldolgozásra kerülő anyagokkal kapcsolatban tartsa be az adott országban érvényes előírásokat.

► **Gondoskodjon arról, hogy a munkahelyén ne gyűljen össze por.** A porok könnyen meggyulladhatnak.

Az elszívó-adapter felszerelése (lásd a B ábrát)

A **(28)** elszívó adaptert a tömlőcsatlakozóval előrefelé és a tömlőcsatlakozóval hátrafelé is fel lehet szerelni. A tömlőcsatlakozóval való felszerelés előtt le kell venni a **(5)** forgácsvédőt. Rögzítse a **(28)** elszívó adaptert a 2 darab **(29)** recézettfejű csavarral a **(6)** alaplaphoz.

Az optimális elszívás biztosítására a **(28)** elszívó-adaptert rendszeresen meg kell tisztítani.

A porszivás csatlakoztatása (lásd a B ábrát)

Dugjon rá egy **(27)** 35 mm-es elszívó tömlőt (külön tartozék) a már felszerelt elszívó adapterre. Kapcsolja össze a **(27)** elszívó tömlőt egy porszivóval (tartozék).

Az elektromos kéziszerszámot egy távindító berendezéssel felszerelt **Bosch** gyártmányú univerzális porszivó dugaszoló-aljzatához is lehet közvetlenül csatlakoztatni. Ez az elektromos kéziszerszám bekapcsolásakor automatikusan elindul. A porszivónak alkalmasnak kell lennie a megmunkálásra kerülő anyagból keletkező por elszívására.

Az egészségre különösen ártalmas, rákkeltő hatású vagy száraz porok elszívásához egy speciálisan erre a célra gyártott porszivót kell használni.

A forgácsvédő felszerelése (lásd a C ábrát)

Tegye be a **(5)** forgácsvédőt előlről úgy a vezetésbe, hogy az bepattanjon a helyére. A levételhez fogja meg oldalról a forgácsvédőt és előrefelé húzza le.

Üzemeltetés

► **Ügyeljen a helyes hálózati feszültségre! Az áramforrás feszültségének meg kell egyeznie az elektromos kéziszerszám típus tábláján található adatokkal. A 230 V-os berendezéseket 220 V hálózati feszültségről is szabad üzemeltetni.**

Üzembe helyezés

A fordulatszám előválasztása

A **(23)** fordulatszám előválasztó szabályozókerékkel a szükséges fordulatszámot üzem közben is ki lehet jelölni.

- 1–2 Alacsony fordulatszám
- 3–4 Közepes fordulatszám
- 5–6 Magas fordulatszám

A táblázatban található értékek tájékoztató jellegűek. A szükséges fordulatszám a megmunkálásra kerülő anyag tulajdonságaitól és a munka egyéb feltételeitől függ, ezt a legjobb gyakorlati próbával megállapítani.

Anyag	Maró átmérő [mm]	A szabályozókerék helyzete
Keményfa (bükkfa)	4–10	5–6
	12–20	3–4
	22–40	1–2
Puhafa (fenyő)	4–10	5–6
	12–20	3–6
	22–40	1–3
Falapok	4–10	3–6
	12–20	2–4
	22–40	1–3
Műanyagok	4–15	2–3
	16–40	1–2
Alumínium	4–15	1–2
	16–40	1

Be- és kikapcsolás

A bekapcsolás előtt állítsa be a kívánt marási mélységet.

Az elektromos kézszerszám **üzembe helyezéséhez először** működtesse a **(1)** bekapcsolás reteszeltét, majd nyomja be és tartsa benyomva a **(22)** be-/kikapcsolót.

POF 1400 ACE: Egy lámpa megvilágítja a marási területet.

A **kikapcsoláshoz** engedje el a **(22)** be-/kikapcsolót.

POF 1400 ACE: A lámpa lassan kialszik.

Figyelem: A **(22)** be-/kikapcsolót biztonsági megfontolásból nem lehet tartós üzemhez bekapcsolt állapotban reteszelni, hanem az üzemeltetés közben végig benyomva kell tartani.

Konstanselektronika

POF 1400 ACE

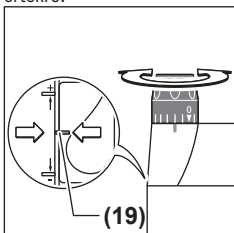
A konstanselektronika a fordulatszámot üresjáratban és terhelés alatt gyakorlatilag állandó értéken tartja és garantálja az egyenletes munkateljesítményt.

A marási mélység beállítása (lásd a D ábrát)

A marási mélységet csak kikapcsolt elektromos kézszerszám mellett szabad beállítani.

A marási mélységet a következőképpen kell durván beállítani:

- Tegye fel az elektromos kézszerszámot az arra felszerelt marófejrel a megmunkálásra kerülő munkadarabra.
- **POF 1400 ACE:** Állítsa be a **(18)** forgatógombbal közepesre a finombeállítási utat. Ehhez forgassa el annyira a **(18)** forgatógombot, hogy a **(19)** jelek az ábrán látható módon egybeessenek. Ezután csavarja el a **(17)** skálát a **0** értékre.



- Állítsa be a **(9)** többfokozatú ütközőt a legalacsonyabb fokozatra; a többfokozatú ütköző érezhetően bepattan a megfelelő helyzetbe.
- **POF 1200 AE:** Csavarja félig be, illetve félig ki a **(24)** beállító csavarokat a többfokozatú ütköző számárra.
- Oldja ki a mélységi ütköző **(11)** szárnyascsavart, úgy hogy a **(13)** mélységi ütköző szabadon mozoghasson.
- Nyomja el a **(16)** marási mélység reteszelőkart az **1** forgási irányba és vezesse lassan le a felsőmarót, amíg a **(21)** marószerszám meg nem érinti a megmunkálásra kerülő munkadarabot. Ismét engedje el a **(16)** marási mélység reteszelőkart, hogy ezzel rögzítse ezt a bemezőlési mélységet. Szükség esetén nyomja el a **(16)** marási

mélység reteszelőkart a **2** forgási irányba, hogy azt végérvényesen rögzítse.

- Nyomja le a **(13)** mélységi ütközőt, amíg az fel nem fekszik a **(9)** többfokozatú ütközőre. Állítsa be az indexjeles **(12)** tolokát a **(14)** marási mélység skála **0** helyzetébe.
- Állítsa be a kívánt marási mélységre a **(13)** mélységi ütközőt és húzza meg szorosra a mélységi ütköző **(11)** szárnyascsavart. Ügyeljen arra, hogy ezután már ne változtassa meg az indexjellel ellátott **(12)** tolóka helyzetét.
- Nyomja le a **(16)** reteszelőfeloldó kart a **1** forgási irányba és vezesse fel a felsőmarót a legfelső helyzetébe. Nagyobb marási mélységek esetén célszerű a munkát több lépésben, kisebb lemmunkálási mélységekkel végrehajtani. A **(9)** többfokozatú ütköző segítségével a marási folyamat több fokozatra fel lehet osztani. Ehhez állítsa be a többfokozatú ütköző legalacsonyabb fokozatával a kívánt marási mélységet és az első lépésekhez válassza előbb a magasabb fokozatokat.

POF 1200 AE: Az egyes fokozatok közötti távolságot a **(24)** szabályozócsavarok elforgatásával meg lehet változtatni.

A marási mélység finombeállítása (POF 1400 ACE)

Egy próbamarás után a **(18)** forgatógomb elforgatásával pontosan beállíthatja a marási mélységet a kívánt értékre; az óramutató járásával megegyező irányú elforgatás a marási mélység megnöveléséhez, az óramutató járásával ellenkező irányú elforgatás a marási mélység csökkenéséhez vezet. A **(17)** skála a tájékozódás megkönnyítésére szolgál. Egy teljes fordulat 2,0 mm útnak felel meg, a **(17)** skála felső szélén található mindegyik rovátka 0,1 mm utat tesz ki. A maximális beállítási út ±8 mm.

Példa: Legyen a kívánt marási mélység kívánt értéke 10,0 mm. A próbamarás 9,6 mm-es marási mélységet hozott létre.

- Emelje fel a felsőmarót és tegyen valamilyen fadarabot a **(7)** csúszólemez alá, hogy a **(21)** marófej a leeresztéskor ne érintse meg a munkadarab felületét. Nyomja el a **(16)** marási mélység reteszelőkart az **1** forgási irányba és vezesse lassan le a felsőmarót, amíg a **(13)** mélységi ütköző fel nem fekszik a **(9)** többfokozatú ütközőre.
- Csavarja el a **(17)** skálát a **0** értékre és oldja ki a **(11)** szárnyascsavart.
- Forgassa el a **(18)** forgatógombot az óramutató járásával megegyező irányba 0,4 mm-re/4 osztásnyira (ez a kívánt és a tényleges érték különbsége) és húzza meg szorosra a **(11)** szárnyascsavart.
- Ezután még egy próbamarással ellenőrizze az így elérhető marási mélységet.

A marási mélység beállítása után már ne változtassa meg a **(12)** tolóka helyzetét a **(13)** mélységi ütközőn, hogy a **(14)** skálán mindig le tudja olvasni a pillanatnyi marási mélységet.

A marási mélység finombeállítása (POF 1200 AE)

A (9) többfokozatú ütközővel különböző marási mélységeket lehet előzetesen beállítani. A beállítást a fentebbiekben leírt módszerrel kell végrehajtani, itt csak az a különbség, hogy az egyes fokozatok közötti magassági különbségeket a többfokozatú ütköző (24) szabályozócsavarjainak elforgatásával egymáshoz képest szintén meg lehet változtatni.

Munkavégzési tanácsok

- **Óvja meg a marógépet a lökésektől és ütésektől.**
- **Az elektromos kéziszerszámon végzendő bármely munka megkezdése előtt húzza ki a csatlakozó dugót a dugaszolóaljzatból.**

Marási irány és marási folyamat (lásd a E ábrát)

- **A marási eljárást mindig a (21) marófej forgásirányával ellentétes irányban (ellentétes értelmű forgás) kell végrehajtani.** A forgásiránnyal megegyező (azonos értelmű forgás) marásnál az elektromos kéziszerszám kiszakadhat a kezelő kezéből.

Állítsa be a kívánt marási mélységet (lásd „A marási mélység beállítása (lásd a D ábrát)”, Oldal 33).

Tegye fel az elektromos kéziszerszámot az arra felszerelt marószerszámmal a megmunkálásra kerülő munkadarabra és kapcsolja be az elektromos kéziszerszámot.

Nyomja le a (16) marási mélység reteszelőkart és vezesse lassan lefelé a felsőmarót, amíg el nem éri a beállított marási mélységet. Ismét engedje el a (16) marási mélység reteszelőkart, hogy ezzel rögzítse ezt a bemező mélységet. Szükség esetén nyomja fel a (16) marási mélység reteszelőkart, hogy azt végérvényesen rögzítse.

A marási folyamatot egyenletes eltolással hajtsa végre.

A marási folyamat befejezése után vezesse vissza a felsőmarót a legfelső helyzetbe.

Kapcsolja ki az elektromos kéziszerszámot.

Marás segédütközővel (lásd a F ábrát)

Nagyobb munkadarabok megmunkálásához, például horony-marásnál segédütközőként fel lehet szerelni egy falemezt vagy lécet a munkadarabra és a felsőmarót ezután ezen segédütköző mellett lehet végigvezetni. Vezesse végig a felsőmarót a csúszólemez lelaposított oldalán a segédütköző mentén.

Él- vagy alakmarás

Párhuzamos ütköző nélküli él- vagy alakmaráshoz a marógépnek egy vezetőcsappal vagy egy golyóscsapággal is fel kell szerelnie.

Vezesse hozzá oldalról a bekapcsolt elektromos kéziszerszámot a munkadarabhoz, amíg a marógép vezetőcsapja vagy a golyóscsapág felfekszik a megmunkálásra kerülő munkadarabra.

Vezesse végig az elektromos kéziszerszámot a munkadarab széle mentén. Ügyeljen a derékszögben történő felfektetésre. Túl erős nyomás megsértheti a munkadarab élet.

Marás párhuzamos ütközővel (lásd a G–H ábrát)

Tolja be a (31) párhuzamvezetőt a (30) vezetőrudakkal a (6) alaplapba és a szükséges méretnek megfelelően rögzítse azt a (4) csavarokkal.

Vezesse végig a bekapcsolt elektromos kéziszerszámot egyenletes eltolással és oldalirányú nyomással a munkadarab széle mentén.

Körívek marása (lásd a I–J ábrát)

Fordítsa meg a (31) párhuzamos ütközőt, hogy az ütköző felületek felfelé mutassanak.

Tolja be a (31) párhuzamvezetőt a (30) vezetőrudakkal a (6) alaplapba és a szükséges méretnek megfelelően rögzítse azt a (4) csavarokkal.

A (31) párhuzamos ütköző furatán keresztül rögzítse a (33) szárnyascsavarral a (32) központosító csapot.

Nyomja be a (32) központosító csapot a körív bejelölt középpontjába és egyenletes eltolással hajtsa végre a marási folyamatot.

Marás görbevonalú maráshoz szolgáló ütközővel (lásd a K–L ábrát)

Tolja be a (31) párhuzamvezetőt a (30) vezetőrudakkal a (6) alaplapba és a szükséges méretnek megfelelően rögzítse azt a (4) csavarokkal.

A (31) párhuzamos ütköző furatán keresztül rögzítse az arra felszerelt vezetőgörgővel együtt a (34) görbevonalú maráshoz szolgáló ütközőt.

Vezesse végig mérsékelt oldalirányú nyomással az elektromos kéziszerszámot a munkadarab széle mentén.

Marás marókörzövel (lásd a M ábrát)

A köralakú vonalak mentén végzett marási munkákhoz célszerű a (35) marókörzöt/vezetősinadapert használni. Az ábrán látható módon szerelje fel a marókörzöt.

Csavarja be a (40) központosító csavart a marókörzöben található menetbe. Helyezze el a csavar hegyét a marásra kerülő körív középpontjába, és ügyeljen arra, hogy a csavar hegye belemélyedjen a munkadarab felületébe.

A marókörző eltolásával állítsa be durván a kívánt sugarat, majd húzza meg szorosra a (37) és (38) szárnyascsavart.

A hosszúságot a (39) forgatógombbal a (38) szárnyascsavart kioldása után finoman be lehet állítani. Egy teljes fordulat 2,0 mm-nek, a (39) forgatógombon található minden egyes osztás pedig 0,1 mm-nek felel meg.

Vezesse végig a bekapcsolt elektromos kéziszerszámot a jobboldali fogantyúnál és a marókörző számára szolgáló (36) fogantyúnál fogva a munkadarab felett.

Marás vezetősinnel (lásd a N ábrát)

A (41) vezetősin segítségével egyenesvonaltú munkamenetet lehet végrehajtani.

A magasságkülönbség kiegyenlítésére ehhez fel kell szerelni a (42) távtartó lemezt.

Az ábrán látható módon szerelje fel a (35) marókörzöt/vezetősinadapert.

Megfelelő rögzítő szerkezetekkel, például szorítópofákkal rögzítse a (41) vezetősint a megmunkálásra kerülő munka-

darabhoz. Tegye fel az elektromos kéziszerszámot az arra felszerelt **(35)** vezetősínadapterrel a vezetősínre.

Marás másolóhüvellyel (lásd a O–P ábrát)

A **(43)** másolóhüvely segítségével körvonalakat és sablonokat lehet átvinni a megmunkálásra kerülő munkadarabokra. Válassza ki a sablon, illetve a minta vastagságának megfelelő másolóhüvelyt. A másolóhüvely kiálló magassága miatt a sablon vastagságának legalább el kell érnie 8 mm-t.

Tolja el a **(20)** reteszelés feloldó kart és tegye be alulról a **(43)** másolóhüvelyt a **(6)** alaplapba. A kódoló bütyköknek ekkor érezhetően be kell pattanniuk a másolóhüvely mélyédeiseibe.

► A marófej átmérőjét úgy válassza meg, hogy az kisebb legyen, mint a másolóhüvely belső átmérője.

A **(43)** másolóhüvellyel való maráshoz a következőképpen kell eljárni:

- Vezesse hozzá a bekapcsolt elektromos kéziszerszámot a másolóhüvellyel a sablonhoz.
- Nyomja le a **(16)** marási mélység reteszelőkart és vezesse lassan lefelé a felsőmarót, amíg el nem éri a beállított marási mélységet. Ismét engedje el a **(16)** marási mélység reteszelőkart, hogy ezzel rögzítse ezt a bemerülési mélységet. Szükség esetén nyomja fel a **(16)** marási mélység reteszelőkart, hogy azt végérvényesen rögzítse.
- Vezesse végig az elektromos kéziszerszámot a kiálló másolóhüvellyel oldalirányú nyomással a sablon mentén.

Karbantartás és szerviz

Karbantartás és tisztítás

- Az elektromos kéziszerszámon végzendő bármely munka megkezdése előtt húzza ki a csatlakozó dugót a dugaszolóaljzatból.
- Tartsa mindig tisztán az elektromos kéziszerszámot és annak szellőzőnyílásait, hogy jól és biztonságosan dolgozhasson.
- Extrém munkafeltételek esetén a lehetőségnek megfelelően mindig használjon egy elszívó berendezést. A szellőzőnyílásokat tisztítsa meg gyakran egy ecsettel, és iktasson be a hálózati vezeték elé egy hibaáram védőkapcsolót (PRCD). Fémekek megmunkálása során vezetőképes por juthat az elektromos kéziszerszám belsejébe. Ez hátrányos hatással lehet az elektromos kéziszerszám védőszigetelésére.

Ha a csatlakozó vezetékét ki kell cserélni, akkor a cserével csak a magát a **Bosch** céget, vagy egy **Bosch** elektromos kéziszerszám-műhely ügyfélszolgálatát szabad megbízni, nehogy a biztonságra veszélyes szituáció lépjen fel.

Vevőszolgálat és alkalmazási tanácsadás

A vevőszolgálat a terméke javításával és karbantartásával, valamint a pótalkatrészekkel kapcsolatos kérdésekre szívesen válaszol. A pótalkatrészekkel kapcsolatos robbantott ábrák és egyéb információk a következő címen találhatóak: www.bosch-pt.com

A Bosch Alkalmazási Tanácsadó Team a termékeinkkel és azok tartozékaival kapcsolatos kérdésekben szívesen nyújt segítséget.

Ha kérdései vannak vagy pótalkatrészeket szeretne rendelni, okvetlenül adja meg a termék típusabláján található 10-jegyű cikkszámot.

Magyarország

Robert Bosch Kft.

1103 Budapest

Gyömrői út. 120.

A www.bosch-pt.hu oldalon online megrendelheti készülékének javítását.

Tel.: +36 1 879 8502

Fax: +36 1 879 8505

info.bsc@hu.bosch.com

www.bosch-pt.hu

További szerviz-címek itt találhatók:

www.bosch-pt.com/serviceaddresses

Eltávolítás

Az elektromos kéziszerszámokat, a tartozékokat és a csomagolást a környezetvédelmi szempontoknak megfelelően kell újrafelhasználásra előkészíteni.



Ne dobja ki az elektromos kéziszerszámokat a háztartási szemétkébe!

Csak az EU-tagországok számára:

A használt villamos és elektronikus berendezésekre vonatkozó 2012/19/EU sz. Európai Irányelvnek és ennek a megfelelő országok jogharmonizációjának megfelelően a már használhatatlan elektromos kéziszerszámokat külön össze kell gyűjteni és a környezetvédelmi szempontból megfelelő újra felhasználásra le kell adni.

Szakszerűtlen ártalmatlanítás esetén a már használhatatlan elektromos és elektronikus készülékek a bennük esetleg található veszélyes anyagok következtében káros hatással lehetnek a környezetre és az emberek egészségére.

Русский

Только для стран Евразийского экономического союза (Таможенного союза)

В состав эксплуатационных документов, предусмотренных изготовителем для продукции, могут входить настоящее руководство по эксплуатации, а также приложения. Информация о подтверждении соответствия содержится в приложении.

Информация о стране происхождения указана на корпусе изделия и в приложении.

Дата изготовления указана на последней странице обложки Руководства.

Контактная информация относительно импортера содержится на упаковке.

Срок службы изделия

Срок службы изделия составляет 7 лет. Не рекомендуется к эксплуатации по истечении 5 лет хранения с даты изготовления без предварительной проверки (дату изготовления см. на этикетке).

Указанный срок службы действителен при соблюдении потребителем требований настоящего руководства.

Перечень критических отказов

- не использовать при сильном искрении
- не использовать при появлении сильной вибрации
- не использовать с перебитым или оголённым электрическим кабелем
- не использовать при появлении дыма непосредственно из корпуса изделия

Возможные ошибочные действия персонала

- не использовать с поврежденной рукояткой или поврежденным защитным кожухом
- не использовать на открытом пространстве во время дождя
- не включать при попадании воды в корпус

Критерии предельных состояний

- перетёрт или повреждён электрический кабель
- повреждён корпус изделия

Тип и периодичность технического обслуживания

- Рекомендуется очистить инструмент от пыли после каждого использования.

Хранение

- необходимо хранить в сухом месте
- необходимо хранить вдали от источников повышенных температур и воздействия солнечных лучей
- при хранении необходимо избегать резкого перепада температур
- хранение без упаковки не допускается
- подробные требования к условиям хранения смотрите в ГОСТ 15150-69 (Условие 1)
- Хранить в упаковке предприятия – изготовителя в складских помещениях при температуре окружающей среды от +5 до +40 °С. Относительная влажность воздуха не должна превышать 80 %.

Транспортировка

- категорически не допускается падение и любые механические воздействия на упаковку при транспортировке
- при разгрузке/погрузке не допускается использование любого вида техники, работающей по принципу зажима упаковки
- подробные требования к условиям транспортировки смотрите в ГОСТ 15150-69 (Условие 5)

- Транспортировать при температуре окружающей среды от –50 °С до +50 °С. Относительная влажность воздуха не должна превышать 100 %.

Указания по технике безопасности

Общие указания по технике безопасности для электроинструментов

⚠ ПРЕДУПРЕЖДЕНИЕ Прочитайте все указания по технике безопасности, инструкции, иллюстрации и спецификации, предоставленные вместе с настоящим электроинструментом. Несоблюдение каких-либо из указанных ниже инструкций может стать причиной поражения электрическим током, пожара и/или тяжелых травм.

Сохраняйте эти инструкции и указания для будущего использования.

Использованное в настоящих инструкциях и указаниях понятие «электроинструмент» распространяется на электроинструмент с питанием от сети (с сетевым шнуром) и на аккумуляторный электроинструмент (без сетевого шнура).

Безопасность рабочего места

- ▶ **Содержите рабочее место в чистоте и хорошо освещенным.** Беспорядок или неосвещенные участки рабочего места могут привести к несчастным случаям.
- ▶ **Не работайте с электроинструментами во взрывоопасной атмосфере, напр., содержащей горючие жидкости, воспламеняющиеся газы или пыль.** Электроинструменты искрят, что может привести к воспламенению пыли или паров.
- ▶ **Во время работы с электроинструментом не допускайте близко к Вашему рабочему месту детей и посторонних лиц.** Отвлечшись, Вы можете потерять контроль над электроинструментом.
- ▶ Оборудование предназначено для работы в бытовых условиях, коммерческих зонах и общественных местах, производственных зонах с малым электропотреблением, без воздействия вредных и опасных производственных факторов. Оборудование предназначено для эксплуатации без постоянного присутствия обслуживающего персонала.

Электробезопасность

- ▶ **Штепсельная вилка электроинструмента должна подходить к штепсельной розетке. Ни в коем случае не вносите изменения в штепсельную вилку. Не применяйте переходные штекеры для электроинструментов с защитным заземлением.** Неизменные штепсельные вилки и подходящие штепсельные розетки снижают риск поражения электотоком.
- ▶ **Предотвращайте телесный контакт с заземленными поверхностями, как то: с трубами, элементами отопления, кухонными плитами и холодильниками.**

При заземлении Вашего тела повышается риск поражения электротоком.

- ▶ **Защищайте электроинструмент от дождя и сырости.** Проникновение воды в электроинструмент повышает риск поражения электротоком.
- ▶ **Не разрешается использовать шнур не по назначению. Никогда не используйте шнур для транспортировки или подвески электроинструмента, или для извлечения вилки из штепсельной розетки. Защищайте шнур от воздействия высоких температур, масла, острых кромок или подвижных частей электроинструмента.** Поврежденный или спутанный шнур повышает риск поражения электротоком.
- ▶ **При работе с электроинструментом под открытым небом применяйте пригодные для этого кабели-удлинители.** Применение пригодного для работы под открытым небом кабеля-удлинителя снижает риск поражения электротоком.
- ▶ **Если невозможно избежать применения электроинструмента в сыром помещении, подключайте электроинструмент через устройство защитного отключения.** Применение устройства защитного отключения снижает риск электрического поражения.

Безопасность людей

- ▶ **Будьте внимательны, следите за тем, что делаете, и продуманно начинайте работу с электроинструментом. Не пользуйтесь электроинструментом в установленном состоянии или под воздействием наркотиков, алкоголя или лекарственных средств.** Один момент невнимательности при работе с электроинструментом может привести к серьезным травмам.
- ▶ **Применяйте средства индивидуальной защиты. Всегда носите защитные очки.** Использование средств индивидуальной защиты, как то: защитной маски, обуви на нескользящей подошве, защитного шлема или средств защиты органов слуха, в зависимости от вида работы с электроинструментом снижает риск получения травм.
- ▶ **Предотвращайте непреднамеренное включение электроинструмента. Перед тем как подключить электроинструмент к сети и/или к аккумулятору, поднять или переносить электроинструмент, убедитесь, что он выключен.** Удержание пальца на выключателе при транспортировке электроинструмента и подключение к сети питания включенного электроинструмента чревато несчастными случаями.
- ▶ **Убирайте установочный инструмент или гаечные ключи до включения электроинструмента.** Инструмент или ключ, находящийся во вращающейся части электроинструмента, может привести к травмам.
- ▶ **Не принимайте неестественное положение корпуса тела. Всегда занимайте устойчивое положение и сохраняйте равновесие.** Благодаря этому Вы можете лучше контролировать электроинструмент в неожиданных ситуациях.

- ▶ **Носите подходящую рабочую одежду. Не носите широкую одежду и украшения. Держите волосы и одежду вдали от подвижных деталей.** Широкая одежда, украшения или длинные волосы могут быть затянуты вращающимися частями.
- ▶ **При наличии возможности установки пылеотсасывающих и пылесборных устройств проверяйте их присоединение и правильное использование.** Применение пылеотсоса может снизить опасность, создаваемую пылью.
- ▶ **Хорошее знание электроинструментов, полученное в результате частого их использования, не должно приводить к самоуверенности и игнорированию техники безопасности обращения с электроинструментами.** Одно небрежное действие за долю секунды может привести к серьезным травмам.
- ▶ **ВНИМАНИЕ!** В случае возникновения перебоя в работе электроинструмента вследствие полного или частичного прекращения энергоснабжения или повреждения цепи управления энергоснабжением установите выключатель в положение Выкл., убедившись, что он не заблокирован (при его наличии). Отключите сетевую вилку от розетки или отсоедините съёмный аккумулятор. Этим предотвращается неконтролируемый повторный запуск.
- ▶ **Квалифицированный персонал в соответствии с настоящим руководством подразумевает лиц, которые знакомы с регулировкой, монтажом, вводом эксплуатацию обслуживанием электроинструмента.**
- ▶ **К работе с электроинструментом допускаются лица не моложе 18 лет, изучившие техническое описание, инструкцию по эксплуатации и правила безопасности.**
- ▶ **Изделие не предназначено для использования лицами (включая детей) с пониженными физическими, чувственными или умственными способностями или при отсутствии у них жизненного опыта или знаний, если они не находятся под контролем или не проинструктированы об использовании электроинструмента лицом, ответственным за их безопасность.**

Применение электроинструмента и обращение с ним

- ▶ **Не перегружайте электроинструмент. Используйте для работы соответствующий специальный электроинструмент.** С подходящим электроинструментом Вы работаете лучше и надежнее в указанном диапазоне мощности.
- ▶ **Не работайте с электроинструментом при неисправном выключателе.** Электроинструмент, который не поддается включению или выключению, опасен и должен быть отремонтирован.
- ▶ **Перед тем как настраивать электроинструмент, заменять принадлежности или убирать электроинструмент на хранение, отключите штепсельную вилку от розетки сети и/или выньте, если это возможно, аккумулятор.** Эта мера предосторожности предотвращает непреднамеренное включение электроинструмента.

- ▶ **Храните электроинструменты в недоступном для детей месте. Не разрешайте пользоваться электроинструментом лицам, которые не знакомы с ним или не читали настоящих инструкций.** Электроинструменты опасны в руках неопытных лиц.
- ▶ **Тщательно ухаживайте за электроинструментом и принадлежностями. Проверяйте безупречную функцию и ход движущихся частей электроинструмента, отсутствие поломок или повреждений, отрицательно влияющих на функцию электроинструмента. Поврежденные части должны быть отремонтированы до использования электроинструмента.** Плохое обслуживание электроинструментов является причиной большого числа несчастных случаев.
- ▶ **Держите режущий инструмент в заточенном и чистом состоянии.** Заботливо ухоженные режущие инструменты с острыми режущими кромками режут легче.
- ▶ **Применяйте электроинструмент, принадлежности, рабочие инструменты и т. п. в соответствии с настоящими инструкциями. Учитывайте при этом рабочие условия и выполняемую работу.** Использование электроинструментов для непредусмотренных работ может привести к опасным ситуациям.
- ▶ **Держите ручки и поверхности захвата сухими и чистыми, следите чтобы на них не было жидкой или консистентной смазки.** Скользкие ручки и поверхности захвата препятствуют безопасному обращению с инструментом и не дают надежно контролировать его в непредвиденных ситуациях.

Сервис

- ▶ **Ремонт электроинструмента должен выполняться только квалифицированным персоналом и только с применением оригинальных запасных частей.** Этим обеспечивается безопасность электроинструмента.

Указания по технике безопасности для вертикальных фрезерных машин

- ▶ **Обязательно держите электроинструмент за изолированные ручки, т. к. ножевой вал может зацепить собственный шнур питания.** Перерезание находящегося под напряжением шнура может зарядить металлические части электроинструмента и привести к удару электрическим током.
- ▶ **Закрепите обрабатываемую заготовку на стабильном основании с помощью зажимов или иным удобным способом.** Удерживание обрабатываемой заготовки в руке или прижим ее к себе не обеспечивает ее стабильное удержание, и она может выйти из-под контроля.
- ▶ **Допустимое число оборотов фрезы должно быть не менее указанного на электроинструменте максимального числа оборотов.** Фрезы, вращающиеся быстрее допустимого числа оборотов, могут разрушиться с разлетом осколков.

- ▶ **Фрезы и прочие принадлежности должны точно подходить к патрону (зажимной цапге) Вашего электроинструмента.** Рабочие инструменты, не соответствующие точно размеру электроинструмента, вращаются с биением, сильно вибрируют и могут привести к потере контроля.
- ▶ **Подводите электроинструмент к детали только во включенном состоянии.** В противном случае возникает опасность обратного удара при заклинивании рабочего инструмента в детали.
- ▶ **Не подставляйте руки в зону фрезерования и под фрезу. Держитесь второй рукой за дополнительную рукоятку.** Если обе руки держат машину, то они не могут быть травмированы фрезой.
- ▶ **Никогда не фрезеруйте по металлическим предметам, гвоздям или шурупам.** Фреза может быть повреждена и привести к повышенной вибрации.
- ▶ **Используйте соответствующие металлоискатели для нахождения спрятанных в стене труб или проводки или обращайтесь за справкой в местное коммунальное предприятие.** Контакт с электропроводкой может привести к пожару и поражению электротоком. Повреждение газопровода может привести к взрыву. Повреждение водопровода ведет к нанесению материального ущерба или может вызвать поражение электротоком.
- ▶ **Не используйте затупившиеся или поврежденные фрезы.** Тупые или поврежденные фрезы создают повышенное трение, могут заклинить и ведут к дисбалансу.
- ▶ **Выждите полной остановки электроинструмента и только после этого выпускайте его из рук.** Рабочий инструмент может заесть, и это может привести к потере контроля над электроинструментом.
- ▶ **Крепко держите электроинструмент во время работы двумя руками и следите за устойчивым положением тела.** Двумя руками Вы можете более надежно вести электроинструмент.

Описание продукта и услуг



Прочтите все указания и инструкции по технике безопасности. Несоблюдение указаний по технике безопасности и инструкций может привести к поражению электрическим током, пожару и/или тяжелым травмам.

Пожалуйста, соблюдайте иллюстрации в начале руководства по эксплуатации.

Применение по назначению

Электроинструмент предназначен для фрезерования на жесткой опоре в древесине, пластмассе и легких строительных материалах пазов, кромок, профилей и продольных отверстий, а также для фрезерования с помощью копирной гильзы.

При работе соответствующими фрезами на сниженном числе оборотов также возможна обработка цветных металлов.

Изображенные составные части

Нумерация представленных компонентов относится к изображению электроинструмента на странице с иллюстрациями.

- (1) Блокиратор выключателя
- (2) Рукоятка справа (с изолированной поверхностью)
- (3) Кнопка фиксации шпинделя
- (4) Барашковый винт для направляющих стержней параллельного упора (2 шт.)^{a)}
- (5) Защита от стружки
- (6) Опорная плита
- (7) Плита скольжения
- (8) Крепление направляющих стержней параллельного упора
- (9) Ступенчатый упор
- (10) Защитная манжета
- (11) Барашковый винт для настройки ограничителя глубины
- (12) Ползунок с индексной отметкой
- (13) Ограничитель глубины
- (14) Шкала настройки глубины фрезерования
- (15) Рукоятка слева (с изолированной поверхностью)
- (16) Зажимной рычаг фиксации глубины фрезерования
- (17) Шкала тонкой настройки глубины фрезерования (POF 1400 ACE)
- (18) Поворотная ручка тонкой настройки глубины фрезерования (POF 1400 ACE)
- (19) Маркировка для согласования точки нуля
- (20) Рычаг деблокировки копировальной втулки
- (21) Фреза^{a)}
- (22) Выключатель
- (23) Регулятор числа оборотов
- (24) Настраечные винты ступенчатого упора (POF 1200 AE)
- (25) Накладная гайка с зажимной цапгой
- (26) Вилочный гаечный ключ (19 мм)^{a)}
- (27) Шланг пылеудаления (Ø 35 мм)^{a)}
- (28) Адаптер пылеудаления^{a)}
- (29) Винт с накатанной головкой для адаптера пылеудаления (2 шт.)^{a)}
- (30) Направляющий стержень параллельного упора (2 шт.)^{a)}
- (31) Параллельный упор^{a)}
- (32) Центрирующий штифт^{a)}
- (33) Барашковый винт для центрирующего штифта^{a)}
- (34) Кулачковый упор^{a)}
- (35) Фрезерный циркуль/адаптер направляющей шины^{a)}
- (36) Рукоятка для фрезерного циркуля^{a)}
- (37) Барашковый винт для грубой настройки фрезерного циркуля (2 шт.)^{a)}
- (38) Барашковый винт для тонкой настройки фрезерного циркуля (1 шт.)^{a)}
- (39) Поворотная ручка для тонкой настройки фрезерного циркуля^{a)}
- (40) Центрирующий болт^{a)}
- (41) Направляющая шина^{a)}
- (42) Распорная плита (входит в комплект «Фрезерный циркуль»)^{a)}
- (43) Копировальная втулка^{a)}

a) **Изображенные или описанные принадлежности не входят в стандартный объем поставки. Полный ассортимент принадлежностей см. в нашей программе принадлежностей.**

Технические данные

Вертикально-фрезерный станок		POF 1200 AE	POF 1400 ACE
Артикульный номер		3 603 B6A 0.1	3 603 B6C 7.1
Ном. потребляемая мощность	Вт	1200	1400
Число оборотов холостого хода	мин ⁻¹	11000–28000	11000–28000
Выбор числа оборотов		●	●
Константная электроника		–	●
Присоединение системы пылеудаления		●	●
Цанга	мм дюймов	6/8 ¼	6/8 ¼
Высота хода фрезерного блока	мм	55	55
Масса согласно EPTA-Procedure 01:2014	кг	3,4	3,5

Параметры указаны для номинального напряжения [U] 230 В. При других значениях напряжения, а также в специфическом для страны исполнении инструмента возможны иные параметры.

Данные по шуму и вибрации

Шумовая эмиссия определена в соответствии с **EN 62841-2-17**.

A-взвешенный уровень звукового давления от электроинструмента обычно составляет: **91** дБ(A); уровень звуковой мощности **99** дБ(A). Погрешность K = **3** дБ.

Используйте средства защиты органов слуха!

Суммарная вибрация a_h (векторная сумма трех направлений) и погрешность K определены в соответствии с **EN 62841-2-17**: $a_h = 6$ м/с², K = 2 м/с².

Указанные в настоящих инструкциях уровень вибрации и значение шумовой эмиссии измерены по методике измерения, прописанной в стандарте, и могут быть использованы для сравнения электроинструментов. Они также пригодны для предварительной оценки уровня вибрации и шумовой эмиссии.

Уровень вибрации и значение шумовой эмиссии указаны для основных видов работы с электроинструментом. Однако если электроинструмент будет использован для выполнения других работ с применением непредусмотренных изготовителем рабочих инструментов или техническое обслуживание не будет отвечать предписаниям, то значения уровня вибрации и шумовой эмиссии могут быть иными. Это может значительно повысить общий уровень вибрации и общую шумовую эмиссию в течение всей продолжительности работы.

Для точной оценки уровня вибрации и шумовой эмиссии в течение определенного временного интервала нужно учитывать также и время, когда инструмент выключен или, хотя и включен, но не находится в работе. Это может значительно сократить уровень вибрации и шумовую эмиссию в пересчете на полное рабочее время.

Предусмотрите дополнительные меры безопасности для защиты оператора от воздействия вибрации, например: техническое обслуживание электроинструмента и рабочих инструментов, меры по поддержанию рук в тепле, организация технологических процессов.

Сборка

- ▶ **Перед любыми манипуляциями с электроинструментом вытаскивайте штепсель из розетки.**

Установка фрезы (см. рис. A)

- ▶ **При установке или замене фрезы мы рекомендуем надевать защитные рукавицы.**

В зависимости от области применения в распоряжении имеются фрезы различного исполнения и качества.

Фрезы из высококачественной быстрорежущей стали (HSS) предназначены для обработки мягких материалов, напр., мягких пород древесины и пластмассы.

Твердосплавные (HM) фрезы специально предназначены для твердых и абразивных материалов, напр., твердых пород древесины и алюминия.

Оригинальные фрезы из обширной программы принадлежностей фирмы Bosch можно приобрести в специализированных магазинах.

Применяйте только безукоризненные и чистые фрезы.

- Опустите защиту от стружки **(5)** вниз.
- Нажмите кнопку фиксации шпинделя **(3)** и удерживайте ее нажатой. При необходимости прокрутите шпиндель двигателя рукой, пока он не зафиксируется.
- Отпустите накидную гайку **(25)** вилочным гаечным ключом **(26)** (размер ключа 19 мм), повернув ее в направлении вращения **①**.
- Установите фрезу в зажимную цангу. Хвостовик фрезы должен войти в зажимную цангу как минимум на 20 мм.
- Затяните накидную гайку **(25)** вилочным ключом **(26)** (размер ключа 19 мм), повернув ее в направлении вращения **②**. Отпустите кнопку фиксации шпинделя **(3)**.
- Поднимите защиту от стружки **(5)** вверх.
- ▶ **Не используйте без монтированной копировальной гильзы фрезы с диаметром более 42 мм.** Эти фрезы не проходят через опорную плиту.
- ▶ **Ни в коем случае не затягивайте зажимную цангу накидной гайкой, пока не установлена фреза.** Иначе возможно повреждение зажимной цанги.

Удаление пыли и стружки

Пыль некоторых материалов, как напр., красок с содержанием свинца, некоторых сортов древесины, минералов и металлов, может быть вредной для здоровья. Прикосновение к пыли и попадание пыли в дыхательные пути может вызвать аллергические реакции и/или заболевания дыхательных путей оператора или находящегося вблизи персонала.

Определенные виды пыли, напр., дуба и бука, считаются канцерогенными, особенно совместно с присадками для обработки древесины (хромат, средство для защиты древесины). Материал с содержанием асбеста разрешается обрабатывать только специалистам.

- По возможности используйте пригодную для материала систему пылеудаления.
- Хорошо проветривайте рабочее место.
- Рекомендуется пользоваться респираторной маской с фильтром класса P2.

Соблюдайте действующие в Вашей стране предписания для обрабатываемых материалов.

- ▶ **Избегайте скопления пыли на рабочем месте.** Пыль может легко воспламениться.

Монтаж адаптера пылеудаления (см. рис. В)

Адаптер пылеудаления (28) можно устанавливать соединением под шланг вперед или назад. При монтаже соединением под шланг вперед сначала необходимо снять защиту от стружки (5). Закрепите адаптер пылеудаления (28) двумя винтами с накатанной головкой (29) на опорной плите (6).

Для обеспечения оптимального пылеудаления необходимо регулярно очищать адаптер пылеудаления (28).

Присоединение системы удаления пыли (см. рис. В)

Наденьте шланг пылеудаления (Ø 35 мм) (27) (принадлежность) на адаптер пылеудаления. Подсоедините шланг пылеудаления (27) к пылесосу (принадлежность).

Электроинструмент может быть подключен прямо к штепсельной розетке универсального пылесоса фирмы **Bosch** с устройством дистанционного пуска. Пылесос автоматически запускается при включении электроинструмента.

Пылесос должен быть пригоден для обрабатываемого материала.

Применяйте специальный пылесос для удаления особо вредных для здоровья видов пыли возбудителей рака или сухой пыли.

Монтаж защиты от стружки (см. рис. С)

Вставьте защиту от стружки (5) спереди в направляющую так, чтобы она вошла в зацепление. Для снятия возьмитесь за защиту от стружки по бокам и вытяните ее вверх.

Работа с инструментом

- **Примите во внимание напряжение в сети! Напряжение источника электропитания должно соответствовать напряжению, указанному на фирменной табличке электроинструмента. Электроинструменты на 230 В могут работать также и при напряжении 220 В.**

Включение электроинструмента

Настройка числа оборотов

При помощи регулятора числа оборотов (23) можно устанавливать необходимое число оборотов даже на работающем инструменте.

1–2	Низкое число оборотов
3–4	Среднее число оборотов
5–6	Высокое число оборотов

Приведенные в таблице значения являются ориентировочными значениями. Нужное число оборотов зависит от материала и условий работы и может быть определено практическим способом.

Материал	Диаметр фрезы [мм]	Позиция установочного колесика
Твердая древесина (бук)	4–10	5–6
	12–20	3–4
	22–40	1–2

Материал	Диаметр фрезы [мм]	Позиция установочного колесика
Мягкая древесина (сосна)	4–10	5–6
	12–20	3–6
	22–40	1–3
Древесно-стружечная плита	4–10	3–6
	12–20	2–4
	22–40	1–3
Пластмассы	4–15	2–3
	16–40	1–2
Алюминий	4–15	1–2
	16–40	1

Включение/выключение

Перед включением установите глубину фрезерования.

Чтобы **включить** электроинструмент **сначала** нажмите на блокиратор выключателя (1), а затем нажмите на выключатель (22) и удерживайте его нажатым.

POF 1400 ACE: Подсветка освещает зону фрезерования.

Для **выключения** отпустите выключатель (22).

POF 1400 ACE: Подсветка гаснет медленно.

Указание: Из соображений безопасности выключатель (22) не может быть зафиксирован и при работе его следует постоянно держать нажатым.

Константная электроника

POF 1400 ACE

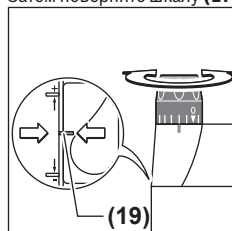
Константная электроника поддерживает число оборотов на холостом ходу и под нагрузкой практически на постоянном уровне и обеспечивает равномерную производительность работы.

Установка глубины фрезерования (см. рис. D)

Установку глубины фрезерования разрешается выполнять только при выключенном электроинструменте.

Грубую настройку глубины фрезерования выполняйте следующим образом:

- Установите электроинструмент с закрепленной фрезой на заготовку.
- **POF 1400 ACE:** При помощи поворотной ручки (18) установите интервал точной настройки по центру. Для этого вращайте поворотную ручку (18), пока отметки (19) не совпадут, как показано на рисунке. Затем поверните шкалу (17) на 0.



- Установите ступенчатый упор (9) на самую низкую ступень; ступенчатый упор ощутимо входит в зацепление.

- **POF 1200 AE:** Вкрутите или выкрутите наполовину на- строечные винты ступенчатого упора (24).
- Отпустите барашковый винт на ограничителе глубины (11), чтобы ограничитель глубины (13) мог свободно перемещаться.
- Поверните зажимной рычаг фиксирования глубины фрезерования (16) в направлении ❶ и медленно перемещайте вертикально-фрезерный станок вниз, пока фреза (21) не коснется поверхности заготовки. Отпустите рычаг фиксирования глубины фрезерования (16), чтобы зафиксировать эту глубину утапливания. При необходимости прижмите рычаг фиксирования глубины фрезерования (16) в направлении ❷, чтобы окончательно зафиксировать его.
- Прижмите ограничитель глубины (13) вниз, чтобы он сел на ступенчатый упор (9). Установите ползунок с меткой (12) в положение 0 на шкале глубины фрезерования (14).
- Установите ограничитель глубины (13) на нужную глубину фрезерования и туго затяните барашковый винт на ограничителе глубины (11). Следите за тем, чтобы ползунок с меткой (12) больше не смещался.
- Прижмите зажимной рычаг фиксирования глубины фрезерования (16) в направлении ❶ и поднимите вертикально-фрезерный станок в самое высокое положение.

При большой глубине фрезерования обработку следует производить в несколько заходов с небольшой толщиной снимаемого слоя. При помощи ступенчатого упора (9) можно распределить операцию фрезерования на несколько заходов. Для этого установите требуемую глубину фрезерования на самую низкую ступень ступенчатого упора и выберите для первых заходов сначала более высокую ступень.

POF 1200 AE: Расстояние между ступенями можно изменить вращением настроечных винтов (24).

Тонкая настройка глубины фрезерования (POF 1400 ACE)

После пробного фрезерования вы можете поворотом поворотной ручки (18) настроить глубину фрезерования точно на нужное значение; для увеличения глубины фрезерования поворачивайте ручку по часовой стрелке, для уменьшения глубины фрезерования поворачивайте ручку против часовой стрелки. Шкала (17) служит для ориентации. Один оборот соответствует перемещению на 2,0 мм, один штрих по верхнему краю шкалы (17) соответствует перемещению на 0,1 мм. Максимальное перемещение составляет ±8 мм.

Пример: Нужная глубина фрезерования составляет 10,0 мм, пробное фрезерование показало глубину фрезерования 9,6 мм.

- Поднимите вертикально-фрезерный станок и подложите, например, кусочек древесины под плиту скольжения (7), чтобы фреза (21) при опускании не касалась заготовки. Поверните зажимной рычаг фиксирования глубины фрезерования (16) в направлении ❶ и медленно перемещайте вертикально-фрезер-

ный станок вниз, пока ограничитель глубины (13) не сядет на ступенчатый упор (9).

- Поверните шкалу (17) на 0 и отпустите барашковый винт (11).
- Поверните поворотную ручку (18) на 0,4 мм/4 штриха (разница между заданным и фактическим значением) по часовой стрелке и затяните барашковый винт (11).
- Проверьте установленную глубину пробным фрезерованием.

После настройки глубины фрезерования больше не меняйте положение ползунка (12) на ограничителе глубины (13), чтобы на шкале (14) всегда можно было считывать текущую глубину фрезерования.

Тонкая настройка глубины фрезерования (POF 1200 AE)

Ступенчатый упор (9) позволяет предварительно устанавливать различную глубину фрезерования. Настройка осуществляется при помощи описанной выше процедуры с тем отличием, что путем поворачивания настроечных винтов ступенчатого упора (24) можно изменять разницу между упорами по высоте.

Указания по применению

- ▶ **Предохраняйте фрезу от толчков и ударов.**
- ▶ **Перед любыми манипуляциями с электроинструментом вытаскивайте штепсель из розетки.**

Направление и процедура фрезерования (см. рис. E)

- ▶ **Фрезеровать нужно всегда против направления вращения фрезы (21) (встречное фрезерование).** При фрезеровании в направлении вращения фрезы (попутное фрезерование) электроинструмент может вырваться у Вас из рук.

Установите нужную глубину фрезерования (см. „Установка глубины фрезерования (см. рис. D)“, Страница 41). Поставьте электроинструмент с установленной фрезой на подлежащую обработке деталь и включите электроинструмент.

Прижмите зажимной рычаг фиксирования глубины фрезерования (16) вниз и медленно перемещайте вертикально-фрезерный станок вниз, пока не будет достигнута установленная глубина фрезерования. Отпустите рычаг фиксирования глубины фрезерования (16), чтобы зафиксировать эту глубину утапливания. При необходимости прижмите рычаг фиксирования глубины фрезерования (16) вверх, чтобы окончательно зафиксировать его.

Выполняйте фрезерование с равномерной подачей.

По окончании процесса фрезерования снова установите вертикально-фрезерный станок в самое верхнее положение.

Выключите электроинструмент.

Фрезерование со вспомогательным упором (см. рис. F)

Для обработки больших заготовок, напр., при фрезеровании пазов, можно закрепить на заготовке в качестве

вспомогательного упора доску или рейку и вести вертикально-фрезерный станок вдоль вспомогательного упора. Ведите вертикально-фрезерный станок плоской стороной плиты скольжения вдоль вспомогательного упора.

Фрезерование кромок или профильное фрезерование

При фрезеровании кромок или профилей фреза должна быть оснащена направляющей цапфой или шарикоподшипником.

Подведите включенный электроинструмент сбоку к детали так, чтобы направляющая цапфа или шарикоподшипник фрезы уперлись в подлежащую обработке кромку детали.

Ведите электроинструмент вдоль кромки заготовки. Следите при этом за сохранением прямого угла. Слишком сильный нажим может повредить кромку заготовки.

Фрезерование с параллельным упором (см. рис. G–H)

Вставьте параллельный упор (31) направляющими стержнями (30) в опорную плиту (6) и затяните винтами (4) в соответствии с требуемым размером.

Ведите включенный электроинструмент с равномерной подачей и боковым давлением на параллельный упор вдоль кромки детали.

Круговое фрезерование (см. рис. I–J)

Переверните параллельный упор (31) так, чтобы упорные поверхности были направлены вверх.

Вставьте параллельный упор (31) направляющими стержнями (30) в опорную плиту (6) и затяните винтами (4) в соответствии с требуемым размером.

Закрепите центрирующий штифт (32) барашковым винтом (33), вставив штифт в отверстие в параллельном упоре (31).

Вставьте центрирующий штифт (32) в отмеченный центр окружности и выполняйте фрезерование с равномерной подачей.

Фрезерование с кулачковым упором (см. рис. K–L)

Вставьте параллельный упор (31) направляющими стержнями (30) в опорную плиту (6) и затяните винтами (4) в соответствии с требуемым размером.

Закрепите кулачковый упор с монтированным направляющим роликом (34), вставив упор в отверстие в параллельном упоре (31).

Ведите электроинструмент с легким боковым прижимом вдоль кромки детали.

Фрезерование с фрезерным циркулем (см. рис. M)

Для круглого фрезерования можно использовать фрезерный циркуль/адаптер направляющей шины (35). Установите фрезерный циркуль согласно рисунку.

Ввинтите центрирующий болт (40) в резьбу на фрезерном циркуле. Вставьте кончик болта в центр фрезеруемой окружности, при этом следите за тем, чтобы кончик болта зашел в поверхность заготовки.

Передвигая фрезерный циркуль, грубо установите требуемый радиус и туго затяните барашковые винты (37) и (38).

При помощи поворотной ручки (39) после отпускания барашковых винтов (38) можно точно настроить длину. Один оборот соответствует перемещению на 2,0 мм, один штрих на поворотной ручке (39) соответствует изменению перемещения на 0,1 мм.

Ведите включенный электроинструмент по заготовке, взявшись за правую рукоятку и рукоятку для фрезерного циркуля (36).

Фрезерование с направляющей шиной (см. рис. N)

При помощи направляющей шины (41) можно выполнять прямолинейные операции.

Для компенсации разницы по высоте необходимо монтировать распорную плиту (42).

Установите фрезерный циркуль/адаптер направляющей шины (35) согласно рисунку.

Закрепите направляющую шину (41) с помощью соответствующих зажимных приспособлений, напр., с помощью струбцин, на заготовке. Установите электроинструмент со смонтированным адаптером направляющей шины (35) на направляющую шину.

Фрезерование с копировальной втулкой (см. рис. O–P)

С помощью копировальной втулки (43) можно перенести контуры с образцов или шаблонов на деталь.

Выберите копировальную втулку в соответствии с толщиной шаблона или образца. Из-за выступающей высоты копировальной втулки толщина шаблона должна быть не менее 8 мм.

Передвиньте рычаг деблокировки (20) и вставьте копировальную втулку (43) снизу в опорную плиту (6). При этом кулачки кодирования должны зафиксироваться в пазах копировальной втулки.

► Диаметр фрезы должен быть меньше внутреннего диаметра копировальной втулки.

Для фрезерования с копировальной втулкой (43) процедура следующая:

- Подведите включенный электроинструмент с копировальной втулкой к шаблону.
- Прижмите зажимной рычаг фиксации глубины фрезерования (16) вниз и медленно перемещайте вертикально-фрезерный станок вниз, пока не будет достигнута установленная глубина фрезерования. Отпустите рычаг фиксации глубины фрезерования (16), чтобы зафиксировать эту глубину утапливания. При необходимости прижмите рычаг фиксации глубины фрезерования (16) вверх, чтобы окончательно зафиксировать его.
- Ведите электроинструмент с выступающей копировальной втулкой с боковым прижимом вдоль шаблона.

Техобслуживание и сервис

Техобслуживание и очистка

- ▶ **Перед любыми манипуляциями с электроинструментом вытаскивайте штепсель из розетки.**
- ▶ **Для обеспечения качественной и безопасной работы содержите электроинструмент и вентиляционные прорези в чистоте.**
- ▶ **При экстремальных условиях работы всегда используйте по возможности пылеудаляющее устройство. Часто очищайте вентиляционные щели кисточкой и подключайте инструмент через устройство защитного отключения (PRCD).** При обработке металлов внутри электроинструмента может откладываться токопроводящая пыль. Это может иметь нанести ущерб защитной изоляции электроинструмента.

Если требуется поменять шнур, во избежание опасности обращайтесь на фирму **Bosch** или в авторизованную сервисную мастерскую для электроинструментов **Bosch**.

Реализацию продукции разрешается производить в магазинах, отделах (секциях), павильонах и киосках, обеспечивающих сохранность продукции, исключающих попадание на неё атмосферных осадков и воздействие источников повышенных температур (резкого перепада температур), в том числе солнечных лучей.

Продавец (изготовитель) обязан предоставить покупателю необходимую и достоверную информацию о продукции, обеспечивающую возможность её правильного выбора. Информация о продукции в обязательном порядке должна содержать сведения, перечень которых установлен законодательством Российской Федерации.

Если приобретаемая потребителем продукция была в употреблении или в ней устранился недостаток (недостатки), потребителю должна быть предоставлена информация об этом.

В процессе реализации продукции должны выполняться следующие требования безопасности:

- Продавец обязан довести до сведения покупателя фирменное наименование своей организации, место её нахождения (адрес) и режим её работы;
- Образцы продукции в торговых помещениях должны обеспечивать возможность ознакомления покупателя с надписями на изделиях и исключать любые самостоятельные действия покупателей с изделиями, приводящие к запуску изделий, кроме визуального осмотра;
- Продавец обязан довести до сведения покупателя информацию о подтверждении соответствия этих изделий установленным требованиям, о наличии сертификатов или деклараций о соответствии;
- Запрещается реализация продукции при отсутствии (утрате) её идентификационных признаков, с истёкшим сроком годности, следами порчи и без инструкции (руководства) по эксплуатации, обязательного сертификата соответствия либо знака соответствия.

Сервис и консультирование по вопросам применения

Сервисный отдел ответит на все Ваши вопросы по ремонту и обслуживанию Вашего продукта, а также по запчастям. Изображения с пространственным разделением делателей и информацию по запчастям можно посмотреть также по адресу:

www.bosch-pt.com

Коллектив сотрудников Bosch, предоставляющий консультации на предмет использования продукции, с удовольствием ответит на все Ваши вопросы относительно нашей продукции и её принадлежности.

Пожалуйста, во всех запросах и заказах запчастей обязательно указывайте 10-значный товарный номер по заводской табличке изделия.

Для региона: Россия, Беларусь, Казахстан

Гарантийное обслуживание и ремонт электроинструмента, с соблюдением требований и норм изготовителя производятся на территории всех стран только в фирменных или авторизованных сервисных центрах «Роберт Бош». **ПРЕДУПРЕЖДЕНИЕ!** Использование контрафактной продукции опасно в эксплуатации, может привести к ущербу для Вашего здоровья. Изготовление и распространение контрафактной продукции преследуется по Закону в административном и уголовном порядке.

Россия

Уполномоченная изготовителем организация:
 ООО «Роберт Бош» Вешинское шоссе, вл. 24
 141400, г. Химки, Московская обл.
 Тел.: +7 800 100 8007
 E-Mail: info.powertools@ru.bosch.com
 www.bosch-pt.ru

Дополнительные адреса сервисных центров вы найдете по ссылке:

www.bosch-pt.com/serviceaddresses

В случае выхода электроинструмента из строя в течение гарантийного срока эксплуатации по вине изготовителя, владелец имеет право на бесплатный гарантийный ремонт, при соблюдении следующих условий:

- отсутствие механических повреждений;
- отсутствие признаков нарушения требований руководства по эксплуатации;
- наличие в руководстве по эксплуатации отметки продавца о продаже и подписи покупателя;
- соответствие серийного номера электроинструмента и серийному номеру в гарантийном талоне;
- отсутствие следов некавалифицированного ремонта.

Гарантия не распространяется на:

- любые поломки, связанные с форс-мажорными обстоятельствами;
- нормальный износ электроинструмента, так же, как и все электрические.

Гарантией не покрывается ремонт, потребность в котором возникает вследствие нормального износа, сокра-

щаючого терміну служби таких частин інструмента, як присоединительные контакти, провід, щітки і т.п.:

- естественний знос (повна виробка ресурса);
- обладнання і його частин, вихід із строю яких став наслідком неправильної установки, несанкціонованої модифікації, неправильного використання, порушення правил обслуговування або зберігання;
- несправності, виникли в результаті перегрузки електроінструмента. (К безумовним ознакам перегрузки інструмента відносяться: поява кольору вигорілої сталі, деформація або опалення деталей і вузлів електроінструмента, потемніння або обугливання ізоляції провідників електродвигача під дією високої температури.)

Утилізація

Отслуживши свій термін електроінструменти, належності і упаковку слід здавати на екологічно чисту рекуперацію відходів.



Утилізуйте електроінструмент окремо від побутового мусору!

Тільки для країн-членів ЄС:

Відповідно до Європейської директиви 2012/19/EU про оброблені електричні та електронні прилади та її перетворенням в національне законодавство непридатні електроприлади потрібно збирати окремо і здавати на екологічно чисту рекуперацію.

При неправильній утилізації оброблені електричні та електронні прилади можуть мати шкідливі впливи на навколишнє середовище та здоров'я людини із-за наявності в них небезпечних речовин.

Українська

Вказівки з техніки безпеки

Загальні вказівки з техніки безпеки для електроінструментів

⚠ ПОПЕРЕДЖЕННЯ

Прочитайте всі вказівки з техніки безпеки, інструкції, ілюстрації та специфікації, надані з цим

електроінструментом. Невиконання усіх поданих нижче інструкцій може призвести до ураження електричним струмом, пожежі і/або серйозної травми.

Добре зберігайте на майбутнє ці попередження і вказівки.

Під поняттям «електроінструмент» в цих застереженнях мається на увазі електроінструмент, що працює від мережі (з електрокабелем) або від акумуляторної батареї (без електрокабелю).

Безпека на робочому місці

- ▶ **Тримайте своє робоче місце в чистоті і забезпечте добре освітлення робочого місця.** Безлад або погане освітлення на робочому місці можуть призвести до нещасних випадків.
- ▶ **Не працюйте з електроінструментом у середовищі, де існує небезпека вибуху внаслідок присутності горючих рідин, газів або пилу.** Електроінструменти можуть породжувати іскри, від яких може займатися пил або пари.
- ▶ **Під час праці з електроінструментом не підпускайте до робочого місця дітей та інших людей.** Ви можете втратити контроль над електроінструментом, якщо Ви не будете зосереджені на виконанні роботи.

Електрична безпека

- ▶ **Штепсель електроінструмента повинен пасувати до розетки. Не дозволяється міняти щось в штепселі.** Для роботи з електроінструментами, що мають захисне заземлення, не використовуйте адаптери. Використання оригінального штепселя та належної розетки зменшує ризик ураження електричним струмом.
- ▶ **Уникайте контакту частин тіла із заземленими поверхнями, напр., трубами, батареями опалення, плитами та холодильниками.** Коли Ваше тіло заземлене, існує збільшена небезпека ураження електричним струмом.
- ▶ **Захищайте електроінструменти від дощу і вологи.** Попадання води в електроінструмент збільшує ризик ураження електричним струмом.
- ▶ **Не використовуйте мережний шнур живлення не за призначенням. Ніколи не використовуйте мережний шнур для перенесення або перетягування електроінструмента або витягання штепселя з розетки. Захищайте кабель від тепла, мастила, гострих країв та рухомих деталей електроінструмента.** Пошкоджений або закручений кабель збільшує ризик ураження електричним струмом.

- ▶ **Для зовнішніх робіт обов'язково використовуйте лише такий подовжувач, що придатний для зовнішніх робіт.** Використання подовжувача, що розрахований на зовнішні роботи, зменшує ризик ураження електричним струмом.
- ▶ **Якщо не можна запобігти використанню електроінструмента у вологому середовищі, використовуйте пристрій захисного вимкнення.** Використання пристрою захисного вимкнення зменшує ризик ураження електричним струмом.

Безпека людей

- ▶ **Будьте уважними, слідкуйте за тим, що Ви робите, та розсудливо поведіться під час роботи з електроінструментом. Не користуйтеся електроінструментом, якщо Ви стомлені або знаходитесь під дією наркотиків, спиртних напоїв**

або ліків. Мить неухважності при користуванні електроінструментом може призвести до серйозних травм.

- ▶ **Використовуйте засоби індивідуального захисту. Завжди вдягайте захисні окуляри.** Застосування засобів індивідуального захисту для відповідних умов, напр., захисної маски, спецвзуття, що не ковзається, каски та навушників, зменшує ризик травм.
- ▶ **Уникайте випадкового вмикання. Перш ніж увімкнути електроінструмент в електромережу або під'єднати акумуляторну батарею, брати його в руки або переносити, впевніться в тому, що електроінструмент вимкнений.** Тримання пальця на вимикачі під час перенесення електроінструмента або підключення в розетку увімкнутого електроінструмента може призвести до травм.
- ▶ **Перед тим, як вмикати електроінструмент, приберіть налагоджувальні інструменти або гайковий ключ.** Перебування налагоджувального інструмента або ключа в частині електроінструмента, що обертається, може призвести до травм.
- ▶ **Уникайте неприродного положення тіла. Завжди зберігайте стійке положення та тримайте рівновагу.** Це дозволить Вам краще контролювати електроінструмент у небезпечних ситуаціях.
- ▶ **Вдягайте придатний одяг. Не вдягайте просторий одяг та прикраси. Не підставляйте волосся й одяг до деталей, що рухаються.** Просторий одяг, довге волосся та прикраси можуть потрапити в деталі, що рухаються.
- ▶ **Якщо існує можливість монтувати пиловідсмоктувальні або пилоуловлюючі пристрої, переконайтеся, щоб вони були добре під'єднані та правильно використовувалися.** Використання пиловідсмоктувального пристрою може зменшити небезпеки, зумовлені пилом.
- ▶ **Добре знання електроінструментів, отримане в результаті частого їх використання, не повинно призводити до самовпевненості й ігнорування принципів техніки безпеки.** Необережна дія може в одну мить призвести до важкої травми.

Правильне поводження та користування електроінструментами

- ▶ **Не перевантажуйте електроінструмент. Використовуйте такий електроінструмент, що спеціально призначений для відповідної роботи.** З придатним електроінструментом Ви з меншим ризиком отримаєте кращі результати роботи, якщо будете працювати в зазначеному діапазоні потужності.
- ▶ **Не користуйтеся електроінструментом з пошкодженим вимикачем.** Електроінструмент, який не вмикається або не вимикається, є небезпечним і його треба відремонтувати.
- ▶ **Перед тим, як регулювати що-небудь в електроінструменті, міняти приладдя або ховати електроінструмент, витягніть штепсель із розетки**

та/або витягніть акумуляторну батарею. Ці попереджувальні заходи з техніки безпеки зменшують ризик випадкового запуску електроінструмента.

- ▶ **Ховайте електроінструменти, якими Ви саме не користуєтеся, від дітей. Не дозволяйте користуватися електроінструментом особам, що не знайомі з його роботою або не читали ці вказівки.** Використання електроінструментів недосвідченими особами може бути небезпечним.
- ▶ **Старанно доглядайте за електроінструментами і приладдям. Перевіряйте, щоб рухомі деталі електроінструмента були правильно розташовані та не заїдали, не були пошкодженими або у будь-якому іншому стані, який міг би вплинути на функціонування електроінструмента. Пошкоджені електроінструменти потрібно відремонтувати, перш ніж користуватися ними знову.** Велика кількість нещасних випадків спричиняється поганим доглядом за електроінструментами.
- ▶ **Тримайте різальні інструменти нагостреними та в чистоті.** Старанно доглянуті різальні інструменти з гострим різальним краєм менше застряють та легші в експлуатації.
- ▶ **Використовуйте електроінструмент, приладдя до нього, робочі інструменти тощо відповідно до цих вказівок. Беріть до уваги при цьому умови роботи та специфіку виконуваної роботи.** Використання електроінструментів для робіт, для яких вони не передбачені, може призвести до небезпечних ситуацій.
- ▶ **Тримайте рукоятки і поверхні захвату сухими і чистими, слідкуйте, щоб на них не було оливи або густого мастила.** Слизькі рукоятки і поверхні захвату унеможливають безпечне поводження з електроінструментом та його контролювання в неочікуваних ситуаціях.

Сервіс

- ▶ **Віддавайте свій електроінструмент на ремонт лише кваліфікованим фахівцям та лише з використанням оригінальних запчастин.** Це забезпечить роботу пристрою протягом тривалого часу.

Вказівки з техніки безпеки для вертикально-фрезерних машин

- ▶ **Завжди тримайте електроприлад за ізольовані рукоятки, оскільки ножовий вал може зачепити власний шнур живлення.** Перерізання кабелю, який знаходиться під напругою, може призвести до зарядження металевих частин електроінструмента та до ураження електричним струмом.
- ▶ **Закріпіть оброблювану заготовку на стабільній основі за допомогою струбцин або у іншій зручній спосіб.** Утримуванням оброблюваної заготовки в руці або її притисканням до себе не забезпечується її

стабільне утримування, і вона може вийти з-під контролю.

- ▶ **Допустима кількість обертів фрези повинна як мінімум відповідати максимальній кількості обертів, що зазначена на електроінструменті.**
Фрези, що обертаються швидше дозволеного, можуть зламатися і розлетітися.
- ▶ **Фрези і інше приладдя має точно підходити до патрона (затискної цанги) Вашого електроінструмента.** Робочий інструмент, що не точно пасує в затискач робочого інструмента, обертається нерівномірно, сильно вібрає і може призводити до втрати контролю над приладом.
- ▶ **Підводьте електроінструмент до оброблюваної деталі тільки увімкнутим.** При застряганні електроприладу в оброблюваної деталі існує небезпека відскакування.
- ▶ **Не підставляйте руки в зону фрезерування і під фрезу. Другою рукою тримайтеся за додаткову рукоятку.** Якщо обидві руки знаходяться на фрезі, вони не можуть бути поранені фрезою.
- ▶ **У жодному разі не фрезеруйте по металевих предметах, цвяхах або гвинтах/шурупах.** Це може пошкодити фрезу і призвести до збільшеної вібрації.
- ▶ **Для знаходження захованих в стіні труб або електропроводки користуйтеся придатними приладами або зверніться в місцеве підприємство електро-, газо- і водопостачання.** Зачеплення електропроводки може призводити до пожежі та ураження електричним струмом. Зачеплення газової труби може призводити до вибуху. Зачеплення водопровідної труби може завдати шкоду матеріальним цінностям або призвести до ураження електричним струмом.
- ▶ **Не використовуйте тупі або пошкоджені фрези.** Тупі або пошкоджені фрези призводять до зовеликого тертя, можуть застрягати і призводять до дисбалансу.
- ▶ **Перед тим, як покласти електроінструмент, зачекайте, поки він не зупиниться.** Адже робочий інструмент може зачепитися за що-небудь, що призведе до втрати контролю над електроприладом.
- ▶ **Під час роботи тримайте електроінструмент міцно обома руками і зберігайте стійке положення.** Двома руками Ви можете більш надійно працювати електроінструментом.

Опис продукту і послуг



Прочитайте всі застереження і вказівки.

Невиконання вказівок з техніки безпеки та інструкцій може призвести до ураження електричним струмом, пожежі та/або важких серйозних травм.

Будь ласка, дотримуйтеся ілюстрацій на початку інструкції з експлуатації.

Призначення приладу

Електроінструмент призначений для фрезерування на жорсткій опорі в деревині, пластмасі та легких будівельних матеріалах пазів, країв, профілів та довгих отворів та для фрезерування з копірною гільзою.

При роботі відповідними фрезами при зменшеній кількості обертів також можна оброблювати кольорові метали.

Зображені компоненти

Нумерація зображених компонентів посилається на зображення електроінструменту на сторінці з малюнком.

- (1) Фіксатор вимикача
- (2) Права рукоятка (з ізолюваною поверхнею)
- (3) Фіксатор шпинделя
- (4) Гвинт-баранчик паралельного упора (2 шт.)^{a)}
- (5) Захист від стружки
- (6) Опорна плита
- (7) Плита ковзання
- (8) Гніздо під напрямні стрижні паралельного упора
- (9) Ступінчастий упор
- (10) Захисна манжета
- (11) Гвинт-баранчик для настроювання обмежувача глибини
- (12) Движок з індексною позначкою
- (13) Обмежувач глибини
- (14) Шкала для настроювання глибини фрезерування
- (15) Ліва рукоятка (з ізолюваною поверхнею)
- (16) Затискний важіль обмежувача глибини фрезерування
- (17) Шкала для точного настроювання глибини фрезерування (POF 1400 ACE)
- (18) Поворотна ручка для точного настроювання глибини фрезерування (POF 1400 ACE)
- (19) Позначка для балансування нуля
- (20) Важіль розблокування копірної гільзи
- (21) Фреза^{a)}
- (22) Вимикач
- (23) Коліщатко для встановлення кількості обертів
- (24) Юстирувальні гвинти ступінчастого упора (POF 1200 AE)
- (25) Накідна гайка з затискною цангою
- (26) Вилковий гайковий ключ (19 мм)^{a)}
- (27) Відсмоктувальний шланг (Ø 35 мм)^{a)}
- (28) Відсмоктувальний адаптер^{a)}
- (29) Гвинт з накатаною головкою для відсмоктувального адаптера (2 шт.)^{a)}
- (30) Напрямний стрижень паралельного упора (2 шт.)^{a)}
- (31) Паралельний упор^{a)}

- (32) Центрувальна оправка^{a)}
 (33) Гвинт-баранчик для центрувальної оправки^{a)}
 (34) Кулачковий упор^{a)}
 (35) Фрезерний циркуль/адаптер напрямної шини^{a)}
 (36) Рукоятка фрезерного циркуля^{a)}
 (37) Гвинт-баранчик для грубого настроювання фрезерного циркуля (2 шт.)^{a)}
 (38) Гвинт-баранчик для точного настроювання фрезерного циркуля (1 шт.)^{a)}
 (39) Поворотна ручка для точного настроювання фрезерного циркуля^{a)}
 (40) Центрувальний болт^{a)}
 (41) Напрямна шина^{a)}
 (42) Проміжна плита (належить до комплекту «фрезерний циркуль»)^{a)}
 (43) Копірна гільза^{a)}
- a) **Зображене або описане приладдя не входить в стандартний комплект поставки. Повний асортимент приладдя ви знайдете в нашій програмі приладдя.**

Технічні дані

Фрезерний верстат з верхнім розташуванням шпинделя		POF 1200 AE	POF 1400 ACE
Товарний номер		3 603 B6A 0.1	3 603 B6C 7.1
Ном. споживана потужність	Вт	1200	1400
Кількість обертів на холостому ходу	хвил. ⁻¹	11000–28000	11000–28000
Встановлення кількості обертів		●	●
Постійна електроніка		–	●
Під'єднання для пилососа		●	●
Патрон	мм дюймів	6/8 ¼	6/8 ¼
Висота ходу фрезерного блока	мм	55	55
Вага відповідно до EPTA-Procedure 01:2014	кг	3,4	3,5
Клас захисту		□ / II	□ / II

Параметри зазначені для номінальної напруги [U] 230 В. При інших значеннях напруги, а також у специфічному для країни виконанні можливі інші параметри.

Інформація щодо шуму і вібрації

Рівень шумів визначений відповідно до **EN 62841-2-17**.

A-зважений рівень звукового тиску від електроприладу, як правило, становить: **91 дБ(A)**; звукова потужність **99 дБ(A)**. Похибка K = **3 дБ**.

Вдягайте навушники!

Загальна вібрація a_h (векторна сума трьох напрямків) і похибка K визначені відповідно до **EN 62841-2-17**:
 $a_h = 6 \text{ м/с}^2$, $K = 2 \text{ м/с}^2$.

Зазначені в цих вказівках рівень вібрації і рівень емісії шуму вимірювалися за визначеною в стандартах процедурою; ними можна користуватися для порівняння приладів. Вони також придатні для попередньої оцінки рівня вібрації і рівня емісії шуму.

Зазначені рівень вібрації і рівень емісії шуму стосуються основних робіт, для яких застосовується електроінструмент. Однак у разі застосування електроінструмента для інших робіт, роботи з іншим приладдям або у разі недостатнього технічного обслуговування рівень вібрації і рівень емісії шуму можуть бути іншими. В результаті рівень вібрації і рівень емісії шуму протягом всього робочого часу можуть значно зрости.

Для точної оцінки рівня вібрації і рівня емісії шуму потрібно також враховувати інтервали часу, коли

електроінструмент вимкнений або, хоча й увімкнений, але фактично не працює. Це може значно зменшити сумарний рівень вібрації і рівень емісії шуму протягом робочого часу.

Визначте додаткові заходи безпеки для захисту оператора електроінструмента від вібрації, напр.: технічне обслуговування електроінструмента і робочих інструментів, нагрівання рук, організація робочих процесів.

Монтаж

- ▶ **Перед будь-якими маніпуляціями з електроприладом витягніть штепсель з розетки.**

Вставлення фрези (див. мал. А)

- ▶ **При встановленні та зміні фрези радимо вдягати захисні рукавиці.**

В залежності від мети використання існують фрези різних моделей та якості.

Фрези з високопродуктивної швидкорізальної сталі (HSS) призначені для обробки м'яких матеріалів, напр., м'яких порід деревини і пластмаси.

Фрези з твердосплавною кромкою (HM) спеціально призначені для твердих і абразивних матеріалів, напр., для деревини твердих порід та алюмінію.

Оригінальні фрези з великого асортименту приладдя Bosch можна отримати в спеціалізованому магазині.

Використовуйте лише бездоганні і чисті фрези.

- Опустіть захист від стружки (5) донизу.
- Натисніть на фіксатор шпинделя (3) і тримайте його натиснутим. За необхідності поверніть шпиндель двигуна вручну, поки він не зафіксується.
- Відпустіть накидну гайку (25) ріжковим гайковим ключем (26) (розмір 19 мм), повертаючи ключ у напрямку обертання ⚙.
- Вставте фрезу в цангу. Хвостовик фрези має зайти в затискну цангу принаймні на 20 мм.
- Закрутіть накидну гайку (25) ріжковим гайковим ключем (26) (розмір 19 мм), повертаючи ключ у напрямку обертання ⚙. Відпустіть фіксатор шпинделя (3).
- Підніміть захист від стружки (5) угору.

► **Не вставляйте фрези діаметром більше 42 мм без монтованої копірної гільзи.** Такі фрези не проходять через опорну плиту.

► **У жодному разі не затягуйте цангу накидною гайкою, доки не буде монтована фреза.** Адже це може пошкодити цангу.

Відсмоктування пилу/тирси/стружки

Пил таких матеріалів, як напр., лакофарбових покриттів, що містять свинець, деяких видів деревини, мінералів і металу, може бути небезпечним для здоров'я. Торкання або вдихання пилу може викликати у Вас, або у осіб, що знаходяться поблизу, алергічні реакції та/або захворювання дихальних шляхів.

Певні види пилу, як напр., дубовий або буковий пил, вважаються канцерогенними, особливо в сполученні з добавками для обробки деревини (хромат, засоби для захисту деревини). Матеріали, що містять азбест, дозволяється обробляти лише спеціалістам.

- За можливістю використовуйте придатний для матеріалу відсмоктувальний пристрій.
- Слідкуйте за доброю вентиляцією на робочому місці.
- Рекомендується вдягати респираторну маску з фільтром класу P2.

Додержуйтеся приписів щодо оброблюваних матеріалів, що діють у Вашій країні.

► **Уникайте накопичення пилу на робочому місці.** Пил може легко займатися.

Монтаж відсмоктувального адаптера (див. мал. В)

Перехідник до пилосмока (28) можна встановлювати з'єднанням під шланг вперед або назад. При монтажі з під'єднувачем шланга спереду спочатку треба зняти захист від стружки (5). Закріпіть перехідник до пилосмока (28) за допомогою 2 гвинтів з накатаною головкою (29) на опорній плиті (6).

Для забезпечення оптимального відсмоктування регулярно очищайте перехідник до пилосмока (28).

Під'єднання системи пилівідсмоктування (див. мал. В)

Надіньте відсмоктувальний шланг (Ø 35 мм) (27) (приладдя) на монтований перехідник до пилососа. Приєднайте відсмоктувальний шланг (27) до пилосмока (приладдя).

Електроінструмент можна підключити безпосередньо до розетки універсального пилосмока Bosch з дистанційним пусковим пристроєм. Він автоматично вмикається при включенні електроприладу.

Пилівідсмоктувач повинен бути придатним для роботи з оброблюваним матеріалом.

Для відсмоктування особливо шкідливого для здоров'я, канцерогенного або сухого пилу потрібний спеціальний пилівідсмоктувач.

Монтаж захисту від стружки (див. мал. С)

Встроміть захист від стружки (5) спереду в напрямку, щоб він зайшов у зачеплення. Щоб зняти захист від стружки, візьміться за нього з боків та потягніть вперед.

Робота

► **Зважайте на напругу у мережі! Напруга в джерелі струму повинна відповідати даним на заводській таблиці електроінструменту. Електроприлад, що розрахований на напругу 230 В, може працювати також і при 220 В.**

Початок роботи

Встановлення кількості обертів

За допомогою коліщатка для встановлення кількості обертів (23) можна встановлювати необхідну кількість обертів також під час роботи.

- 1–2 Низька кількість обертів
- 3–4 Середня кількість обертів
- 5–6 Висока кількість обертів

Значення, що містяться в таблиці, є орієнтовними. Необхідна кількість обертів залежить від матеріалу та умов роботи і може бути визначена методом випробувань.

Матеріал	Діаметр фрези [мм]	Положення коліщатка
Тверда деревина (бук)	4–10	5–6
	12–20	3–4
	22–40	1–2
М'яка деревина (сосна)	4–10	5–6
	12–20	3–6
	22–40	1–3
Деревостружкові плити	4–10	3–6
	12–20	2–4
	22–40	1–3
Пластмаси	4–15	2–3
	16–40	1–2

Матеріал	Діаметр фрези [мм]	Положення коліщатка
Алюміній	4–15	1–2
	16–40	1

Увімкнення/вимкнення

Перед увімкненням налаштуйте глибину фрезерування.

Щоб **увімкнути** електроінструмент, натисніть **спочатку** на блокіратор вимикача **(1)**, після цього натисніть на вимикач **(22)** і тримайте його натиснутим.

POF 1400 ACE: лампочка підсвічує зону фрезерування.

Для **вимкнення** відпустіть вимикач **(22)**.

POF 1400 ACE: лампочка поступово гасне.

Вказівка: з міркувань техніки безпеки вимикач **(22)** не можна зафіксувати, його треба тримати натиснутим протягом всієї роботи.

Постійна електроніка

POF 1400 ACE

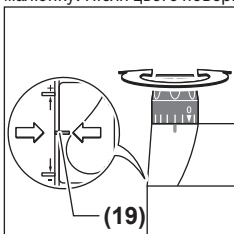
Постійна електроніка забезпечує майже однакову кількість обертів при роботі на холостому ходу і під навантаженням; це забезпечує рівномірну продуктивність.

Настроювання глибини фрезерування (див. мал. D)

Настроювати глибину фрезерування можна лише при вимкнутому електроінструменті.

Грубе настроювання глибини фрезерування здійснюється наступним чином:

- Приставте електроінструмент з монтованою фрезою до оброблюваного матеріалу.
- **POF 1400 ACE:** за допомогою поворотної ручки **(18)** встановіть інтервал точного настроювання по центру. Для цього повертайте поворотну ручку **(18)** до тих пір, поки позначки **(19)** не збігатимуться, як показано на малюнку. Після цього поверніть шкалу **(17)** на **0**.



- Встановіть ступінчастий упор **(9)** на найнижчий ступінь; ступінчастий упор має відчутно зайти в зачеплення.
- **POF 1200 AE:** закрутіть або викрутіть до половини юстирувальні гвинти ступінчастого упора **(24)**.
- Відпустіть гвинт-баранчик на обмежувачі глибини **(11)**, щоб обмежувач глибини **(13)** міг вільно рухатися.

- Натисніть на затискний важіль обмежувача глибини фрезерування **(16)** у напрямку обертання **(1)** та повільно опускайте фрезерний верстат з верхнім розташуванням шпинделя, поки фреза **(21)** не торкнеться поверхні оброблюваного матеріалу. Знову відпустіть затискний важіль обмежувача глибини фрезерування **(16)**, щоб зафіксувати цю глибину занурення. За потреби натисніть на затискний важіль обмежувача глибини фрезерування **(16)** у напрямку обертання **(2)**, щоб остаточно зафіксувати його.
- Притисніть обмежувач глибини **(13)** вниз, щоб він сів на ступінчастий упор **(9)**. Встановіть движок з індексною позначкою **(12)** в положення **0** на шкалі глибини фрезерування **(14)**.
- Встановіть обмежувач глибини **(13)** на бажану глибину фрезерування і міцно затягніть гвинт-баранчик на обмежувачі глибини **(11)**. Слідкуйте за тим, щоб движок з індексною позначкою **(12)** більше не зсунувся.
- Натисніть на затискний важіль обмежувача глибини фрезерування **(16)** у напрямку обертання **(1)** та підніміть фрезерний верстат з верхнім розташуванням шпинделя у найвище положення.

При великій глибині фрезерування рекомендується здійснювати обробку в декілька заходів, знімаючи кожного разу матеріал потроху. За допомогою ступінчастого упора **(9)** можна розділити операцію фрезерування на декілька етапів. Для цього встановіть ступінчастий упор на найнижчий для бажаної глибини фрезерування рівень і здійснюйте перші операції обробки спочатку на вищому рівні.

POF 1200 AE: відстань між рівнями можна змінювати, повертаючи юстирувальні гвинти **(24)**.

Точне настроювання глибини фрезерування (POF 1400 ACE)

Після пробного фрезерування повертанням поворотної ручки **(18)** можна налаштувати глибину фрезерування точно на бажаний рівень; для збільшення глибини фрезерування повертайте поворотну ручку за стрілкою годинника, для зменшення глибини фрезерування повертайте поворотну ручки проти годинникової стрілки. Шкала **(17)** використовується для орієнтації. За один оберт глибина фрезерування змінюється прибл. на 2,0 мм, одна поділка на верхньому краю шкали **(17)** відповідає 0,1 мм. Максимальний діапазон регулювання становить ± 8 мм.

Приклад: бажана глибина фрезерування становить 10,0 мм, пробне фрезерування показало глибину фрезерування 9,6 мм.

- Підніміть фрезерний верстат і підкладіть, напр., трохи деревини під плиту ковзання **(7)**, щоб фреза **(21)** при опусканні не торкалася оброблюваного матеріалу. Натисніть на затискний важіль обмежувача глибини фрезерування **(16)** у напрямку обертання **(1)** та повільно опускайте фрезерний верстат, поки обмежувач глибини **(13)** не сяде на ступінчастий упор **(9)**.

- Поверніть шкалу (17) на 0 і відпустіть гвинт-баранчик (11).
- Поверніть поворотну ручку (18) на 0,4 мм/4 поділки (різниця між заданим і фактичним значенням) і затягніть гвинт-баранчик (11).
- Перевірте вибрану глибину фрезерування, здійснивши ще одне пробне фрезерування.

Після налаштування глибини фрезерування більше не міняйте положення движка (12) на обмежувачі глибини (13), щоб ви завжди могли бачити актуальну глибину фрезерування на шкалі (14).

Точне настроювання глибини фрезерування (POF 1200 AE)

Завдяки ступінчастому упору (9) можна попередньо встановлювати різну глибину фрезерування. Настроювання здійснюється так само, як це описано вище, з тією лише різницею, що повертанням юстирувальних гвинтів ступінчастого упору (24) можна міняти висоту між упорами.

Вказівки щодо роботи

- ▶ **Захищайте фрезу від поштовхів і ударів.**
- ▶ **Перед будь-якими маніпуляціями з електроприладом витягніть штепсель з розетки.**

Напрямок і процедура фрезерування (див. мал. E)

- ▶ **Фрезерування повинне здійснюватися проти напрямку обертання фрези (21) (зустрічне фрезерування).** При фрезеруванні в напрямку обертання фрези (попутне фрезерування) електроінструмент може вирватися у Вас з рук.

Встановіть потрібну глибину фрезерування (див. „Настроювання глибини фрезерування (див. мал. D)“, Сторінка 50).

Приставте електроінструмент з монтованою фрезою до оброблюваного матеріалу та увімкніть.

Притисніть затискний важіль обмежувача глибини фрезерування (16) донизу та повільно опускайте фрезерний верстат з верхнім розташуванням шпинделя, поки не буде досягнута встановлена глибина фрезерування. Знову відпустіть затискний важіль обмежувача глибини фрезерування (16), щоб зафіксувати цю глибину занурення. За потреби підніміть затискний важіль обмежувача глибини фрезерування (16) догори, щоб остаточо зафіксувати його.

Здійсніть фрезерування з рівномірною подачею.

Після закінчення операції фрезерування знову встановіть вертикально-фрезерну машину у найвище положення.

Вимкніть електроінструмент.

Фрезерування з додатковим упором (див. мал. F)

Для обробки великих деталей, наприклад при фрезеруванні пазів, можна закріпити на оброблювальній деталі дошку або рейку в якості додаткового упора та водити вертикально-фрезерною машиною уздовж додаткового упора. Ведіть вертикально-фрезерною

машиною з плоского боку плити ковзання уздовж додаткового упора.

Кромкове або профільне фрезерування

При кромковому або профільному фрезеруванні без паралельного упора фрезу необхідно обладнати напрямною цапфою або шарикопідшипником. Підведіть увімкнений електроприлад збоку до оброблювальної деталі, щоб напрямна цапфа або шарикопідшипник фрези прилягав до краю оброблювальної деталі.

Ведіть електроінструмент уздовж краю заготовки. Слідкуйте за тим, щоб зберігати прямий кут. Занадто сильне натискання може пошкодити край заготовки.

Фрезерування з паралельним упором (див. мал. G–H)

Встановіть паралельний упор (31) напрямними стрижнями (30) в опорну плиту (6) і затисніть його гвинтами (4) відповідно до необхідного значення. Ведіть увімкненим електроінструментом уздовж краю оброблюваного матеріалу з рівномірною подачею, натискаючи збоку на паралельний упор.

Кругове фрезерування (див. мал. I–J)

Поверніть паралельний упор (31), щоб упорні поверхні вказували вгору.

Встановіть паралельний упор (31) напрямними стрижнями (30) в опорну плиту (6) і затисніть його гвинтами (4) відповідно до необхідного значення.

Закріпіть центрувальну оправку (32) за допомогою гвинта-баранчика (33), просунувши його в отвір на паралельному упорі (31).

Поставте центрувальну оправку (32) в позначений центр кола і здійсніть фрезерування з рівномірною подачею.

Фрезерування з кулачковим упором (див. мал. K–L)

Встановіть паралельний упор (31) напрямними стрижнями (30) в опорну плиту (6) і затисніть його гвинтами (4) відповідно до необхідного значення.

Закріпіть кулачковий упор з монтованим напрямним роликком (34) через отвір на паралельному упорі (31).

Ведіть електроінструмент уздовж краю оброблюваного матеріалу, злегка притискаючи збоку.

Фрезерування з фрезерним циркулем (див. мал. M)

Для кругового фрезерування можна користуватися фрезерним циркулем/адаптером напрямної шини (35). Монтуйте фрезерний циркуль, як показано на малюнку.

Вкрутіть центрувальний болт (40) у різьбу фрезерного циркуля. Вставте кінчик болта в центр кола, що має фрезеруватися, при цьому слідкуйте за тим, щоб кінчик болта зайшов в оброблювальну поверхню.

Пересуваючи фрезерний циркуль, грубо настройте бажаний радіус та затягніть гвинти-баранчики (37) і (38).

За допомогою поворотної ручки (39) можна, відпустивши гвинт-баранчик (38), точно настроїти довжину. При цьому за один оберт довжина міняється на 2,0 мм, кожна поділка на поворотній ручці (39) відповідає 0,1 мм.

Взявши за праву рукоятку та рукоятку для фрезерного циркуля (36), водіть увімкненим електроінструментом по оброблюваній деталі.

Фрезерування з напрямною шиною (див. мал. N)

За допомогою напрямної шини (41) можна здійснювати прямолінійні операції.

Для компенсації різниці у висоті треба монтувати проміжну плиту (42).

Монтуйте фрезерний циркуль/адаптер напрямної шини (35), як показано на малюнку.

Закріпіть напрямну шину (41) за допомогою придатних затискних пристроїв, напр., за допомогою струбцин, на оброблюваній заготовці. Встановіть електроінструмент з монтованим адаптером напрямної шини (35) на напрямну рейку.

Фрезерування з копірною гільзою (див. мал. O-P)

За допомогою копірної гільзи (43) на переносити на оброблювані деталі контури зразків та шаблонів.

Оберіть копірну гільзу відповідно до товщини шаблону або зразка. Через виступаючу висоту копірної гільзи мінімальна товщина шаблону повинна складати 8 мм.

Пересуньте важіль розблокування (20) і встроміть копірувальну гільзу (43) знизу в опорну плиту (6). При цьому кодовані кулачки повинні відчутно зайти у зачеплення в прорізах.

► Діаметр фрези має бути менший за внутрішній діаметр копірної гільзи.

Фрезерування з копірною гільзою (43) здійснюйте наступним чином:

- Підведіть увімкнений електроприлад з копірною гільзою до шаблону.
- Притисніть затискний важіль обмежувача глибини фрезерування (16) донизу та повільно опускайте фрезерний верстат, поки не буде досягнута встановлена глибина фрезерування. Знову відпустіть затискний важіль обмежувача глибини фрезерування (16), щоб зафіксувати цю глибину занурення. За потреби підніміть затискний важіль обмежувача глибини фрезерування (16) догори, щоб остаточно зафіксувати його.
- Ведіть електроприлад з виступаючою копірною гільзою уздовж шаблону, притискаючи збоку.

Технічне обслуговування і сервіс

Технічне обслуговування і очищення

- Перед будь-якими маніпуляціями з електроприладом витягніть штепсель з розетки.
- Для якісної і безпечної роботи тримайте електроприлад і вентиляційні отвори в чистоті.
- У екстремальних умовах застосування за можливості завжди використовуйте відсмоктувальний пристрій. Часто очищуйте вентиляційні щілини пензлем та під'єднуйте інструмент через пристрій захисного вимкнення

(PRCD). При обробці металів усередині електроінструмента може осідати електропровідний пил. Це може позначитися на захисній ізоляції електроінструмента.

Якщо треба поміняти під'єднувальний кабель, це треба робити на фірмі **Bosch** або в сервісній майстерні для електроінструментів **Bosch**, щоб уникнути небезпек.

Сервіс і консультації з питань застосування

В сервісній майстерні Ви отримаєте відповідь на Ваші запитання стосовно ремонту і технічного обслуговування Вашого продукту. Малюнки в деталях і інформацію щодо запчастин можна знайти за адресою: www.bosch-pt.com Команда співробітників Bosch з надання консультацій щодо використання продукції із задоволенням відповідь на Ваші запитання стосовно нашої продукції та приладдя до неї.

При всіх додаткових запитаннях та замовленні запчастин, будь ласка, зазначайте 10-значний номер для замовлення, що стоїть на паспортній табличці продукту.

Гарантійне обслуговування і ремонт електроінструменту здійснюються відповідно до вимог і норм виготовлювача на території всіх країн лише у фірмових або авторизованих сервісних центрах фірми «Роберт Бош». **ПОПЕРЕДЖЕННЯ!** Використання контрафактної продукції небезпечно в експлуатації і може мати негативні наслідки для здоров'я. Виготовлення і розповсюдження контрафактної продукції переслідується за Законом в адміністративному і кримінальному порядку.

Україна

Бош Сервісний Центр електроінструментів

вул. Крайна 1

02660 Київ 60

Тел.: +380 44 490 2407

Факс: +380 44 512 0591

E-Mail: pt-service@ua.bosch.com

www.bosch-professional.com/ua/uk

Адреса Регіональних гарантійних сервісних майстерень за-значена в Національному гарантійному талоні.

Адреси інших сервісних центрів наведено нижче:

www.bosch-pt.com/serviceaddresses

Утилізація

Електроприлади, приладдя і упаковку треба здавати на екологічно чисту повторну переробку.



Не викидайте електроінструменти в побутове сміття!

Лише для країн ЄС:

Відповідно до Європейської директиви 2012/19/EU щодо відпрацьованих електричних і електронних приладів і її перетворення в національне законодавство непридатні до вживання електроінструменти треба збирати окремо і здавати на екологічно чисту рекуперацію.

При неправильній утилізації відпрацьовані електричні та електронні прилади можуть мати шкідливий вплив на навколишнє середовище та здоров'я людини через можливу наявність небезпечних речовин.

Қазақ

Еуразия экономикалық одағына (Кеден одағына) мүше мемлекеттер аумағында қолданылады

Өндірушінің өнім үшін қарастырған пайдалану құжаттарының құрамында пайдалану жөніндегі осы нұсқаулық, сонымен бірге қосымшалар да болуы мүмкін.

Сәйкестікті растау жайлы ақпарат қосымшада бар.

Өнімді өндірген мемлекет туралы ақпарат өнімнің корпусында және қосымшада көрсетілген.

Өндірілген мерзімі Нұсқаулық мұқабасының соңғы бетінде көрсетілген.

Импортерге қатысты байланыс ақпарат өнім қаптамасында көрсетілген.

Өнімді пайдалану мерзімі

Өнімнің қызмет ету мерзімі 7 жыл. Өндірілген мерзімнен бастап (өндіру күні зауыт тақтайшасында жазылған) істетпей 5 жыл сақтағаннан соң, өнімді тексерусіз (сервистік тексеру) пайдалану ұсынылмайды.

Көрсетілген қызмет ету мерзімі тұтынушы аталмыш нұсқаулықтың талаптарын орындаған жағдайда ғана жарамды болады.

Істен шығу себептерінің тізімі

- көп үшқын шықса, пайдаланбаңыз
- қатты діріл кезінде пайдаланбаңыз
- тоқ сымы бұзылған немесе оқшаулаусыз болса, пайдаланбаңыз
- өнім корпусынан тікелей түтін шықса, пайдаланбаңыз

Пайдаланушының мүмкін қателіктері

- тұтқасы мен корпусы бұзылған болса, өнімді пайдаланбаңыз
- жауын – шашын кезінде сыртта пайдаланбаңыз
- корпус ішіне су кірсе құрылғыны қосушы болмаңыз

Шекті күй белгілері

- тоқ сымның тозуы немесе зақымдануы
- өнім корпусының зақымдалуы

Қызмет көрсету түрі мен жиілігі

- Әр пайдаланудан соң өнімді тазалау ұсынылады.

Сақтау

- құрғақ жерде сақтау керек
- жоғары температура көзінен және күн сәулелерінің әсерінен алыс сақтау керек

- сақтау кезінде температураның кенет ауытқуынан қорғау керек
- орамасыз сақтау мүмкін емес
- сақтау шарттары туралы қосымша ақпарат алу үшін МЕМСТ 15150-69 (шарт 1) құжатын қараңыз
- +5-ден +40 °C-қа дейін температурасында қоймада өндірушінің қаптамасында сақтаңыз. Салыстырмалы ылғалдылық 80 % -дан аспауы тиіс.

Тасымалдау

- тасымалдау кезінде өнімді құлатуға және кез келген механикалық ықпал етуге қатаң тыйым салынады
- босату/жүктеу кезінде пакетті қысатын машиналарды пайдалануға рұқсат берілмейді
- тасымалдау шарттары талаптарын МЕМСТ 15150-69 (5 шарт) құжатын оқыңыз
- Қоршаған орта температурасы –50 °C-тан +50 °C-қа дейін тасымалдау рұқсат етілген. Салыстырмалы ылғалдылық 100 %-дан аспауы тиіс.

Қауіпсіздік нұсқаулары

Электр құралдары үшін жалпы қауіпсіздік нұсқаулары

⚠ ЕСКЕРТУ

Осы электр құралының жинағындағы ескертулерді,

нұсқауларды, суреттерді және сипаттамаларды оқыңыз. Барлық техникалық қауіпсіздік нұсқаулықтарын орындамау тоқтың соғуына, өрт және/немесе ауыр жарақаттануларға алып келуі мүмкін.

Болашақ жұмыстар үшін қауіпсіздік нұсқаулықтары мен ескертпелерді сақтап қойыңыз.

Қауіпсіздік нұсқаулықтарында пайдаланылған Электр құрал атауының желіден қуат алатын электр құралдарына (желілік кабелі менен) және аккумуляторден қуат алатын электр құралдарына (желілік кабелі жоқ) қатысы бар.

Жұмыс орнының қауіпсіздігі

- ▶ **Жұмыс орнын таза және жарық ұстаңыз.** Ластанған және қараңғы жайларда сәтсіз оқиғалар болуы мүмкін.
- ▶ **Электр құрылғысын жарылатын атмосферада пайдаланбаңыз, мысалы, жанатын сұйықтық, газ немесе шаң бар болғанда.** Электр құрал ұшқындарды жасайды, ал олар шаң немесе буларды жандыруы мүмкін.
- ▶ **Балалар мен бақылаушыларды электр құралынан алыс ұстаңыз.** Алданулар бақылау жоғалуына алып келуі мүмкін.
- ▶ **Жабдық тұрмыстық жағдайларда, коммерциялық аймақтарда және қоғамдық жерлерде, зиянды және қауіпті өндірістік факторлар жоқ кіші электр тұтынуы бар өндірістік аймақтарында жұмыс істеу үшін арналған.**

Электр қауіпсіздігі

- ▶ **Электр айырлары розеткаға сай боулы тиіс. Айырды ешқашан ешқандай тәрізде өзгертпеңіз.**

- Жерге қосылған электр құралдарымен адаптер айырларын пайдаланбаңыз.** Өзгертілмеген айырлар мен сәйкес розеткалар электр тұйықталуының қауіпін төмендетеді.
- ▶ **Құбырлар, радиаторлар, плиталар мен суытқыштар сияқты жерге қосылған беттерге тиеңіз.** Денеңіз жерге қосылған болса жоғары тоқ соғу қауіпі пайда болады.
 - ▶ **Электр құралдарды жаңбырда немесе ылғалды қоршауда пайдаланбаңыз.** Электр құралына кірген су тоқ соғу қауіпін жоғарылатады.
 - ▶ **Кабельді тиісті болмаған ретте пайдаланбаңыз.** Кабельді электр құралын тасу, көтеру немесе тоқтан шығару үшін пайдаланбаңыз. Кабельді ыстықтық, май, өткір қырлар және жылжымалы бөлшектерден алыс ұстамаңыз. Зақымдалған немесе бытысып кеткен кабель тоқ соғу қауіпін жоғарылатады.
 - ▶ **Электр құралын сыртта пайдаланғанда сыртқы жайлар үшін сай кабельді пайдаланыңыз.** Сыртта пайдалануға жарамды кабельді пайдалану тоқ соғу қауіпін төмендейді.
 - ▶ **Егер электр құралын ылғалды жерде пайдалану керек болса, онда қорғайтын өшіру құрылғысы (RCD) арқылы қорғалған тоқ желісін пайдаланыңыз.** RCD пайдалану тоқ соғу қауіпін төмендетеді.
- Жеке қауіпсіздік**
- ▶ **Электр құралды пайдалануда абай болыңыз, жұмысыңызды бақылаңыз және парасатты пайдаланыңыз.** Электр құралды шаршаған кезде немесе есірткі, алкоголь немесе дәрі әсер еткен кезде пайдаланбаңыз. Электр құралын пайдалану кезінде аңсыздық ауыр жеке жарақаттануға алып келуі мүмкін.
 - ▶ **Жеке қорғайтын жабдықтарды пайдаланыңыз.** Әрдайым көз қорғанысын тағыңыз. Шаң маскасы, сырғанбайтын қауіпсіздік аяқ киімдері, шлем немесе есту қорғаныштары сияқты қорғағыш жабдықтары тиісті жағдайларда қолданып жеке жарақаттануларды кемейтеді.
 - ▶ **Кездейсоқ іске қосылудың алдын алу. Тоқ көзіне және/немесе батареялар жинағына қосудан алдын, құралды көтеру немесе тасудан алдын өшіргіш өшік күйде болуына көз жеткізіңіз.** Электр құралын саусақты өшіргішке қойып тасу немесе қосқышы қосулы электр құралын тоққа қосу сәтсіз оқиғаға алып келуі мүмкін.
 - ▶ **Электр құралын қосудан алдын келген реттеу сынасын немесе кілтті алып қойыңыз.** Электр құралының айналатын бөлігінде қалған кілт немесе сына жеке жарақаттануға алып келуі мүмкін.
 - ▶ **Көп күш істептеңіз. Әрдайым тиісті таяныш пен тең салмақтылықты сақтаңыз.** Бұл күтілмеген жағдайларда электр құралдың бақылануын сақтайды.
 - ▶ **Тиісті киім киіңіз. Бос киім мен әшекейлерді киймеңіз. Шашыңыз бен киімдерді жылжымалы бөлшектерден алыс ұстаңыз.** Бос киімдер, әшекейлер немесе ұзын шаш жылжымалы бөлшектер арқылы тартылуы мүмкін.
 - ▶ **Егер шаң шығарып жинау жабдықтарына қосу құрылғылары берліген болса, онда олар қосулы болуына және тиісті ретте қолдануына көз жеткізіңіз.** Шаң жинауды пайдалану шаңға байланысты зияндарды кемейтеді.
 - ▶ **Аспаптарды жиі пайдаланып жақсы білгеннен соң масайрап кетпей қауіпсіздік принциптерін елемей отырмаңыз.** Абайсыз әрекет секунд ішінде ауыр жарақаттануға алып келуі мүмкін.
 - ▶ **НАЗАР АУДАРЫҢЫЗ!** Энергиямен жабдықтаудың толықтай не жекелей тоқтатылуы немесе энергиямен жабдықтауды басқару тізбегінің ақаулануы салдарынан электр құралының жұмысында кідіріс пайда болған жағдайда, бұғатталмағандығына көз жеткізіп (болған жағдайда) барып, ажыратқышты Выкл. (Өшіру) қалпына келтіріңіз. Желілік ашаны розеткадан шығарыңыз немесе алып – салмалы аккумуляторды ажыратыңыз. Осы әрекет арқылы бақыланбайтын қайта іске қосылудың алдын аласыз.
 - ▶ Аталмыш пайдалану жөніндегі нұсқаулыққа сәйкес білікті қызметкерлер құрамына электр құралын реттеу, монтаждау, қолданысқа енгізу және оған қызмет көрсету әрекеттерімен таныс тұлғалар жатады.
 - ▶ Электр құралымен жұмыс істеуге 18 жасқа толған, техникалық сипаттаманы, пайдалану жөніндегі нұсқаулықты және қауіпсіздік ережелерін оқып шыққан тұлғаларға рұқсат етіледі.
 - ▶ Дене, сөзім немесе ақыл-ой қабілеттері шектеулі немесе тәжірибесі мен білімі жеткіліксіз адамдар олардың қауіпсіздігі үшін жауапты тұлғаның бақылауында болмаса немесе электр құралын пайдалану бойынша нұсқау алмаған болса, бұйымды пайдаланбауы тиіс.
- Электр құралдарын пайдалану және күту**
- ▶ **Құралды аса көп жүктемеңіз. Жұмысыңыз үшін жарамды электр құралын пайдаланыңыз.** Жарамды электр құралымен керекті жұмыс аймағында дұрыс әрі сенімді жұмыс істейсіз.
 - ▶ **Ажыратқышы дұрыс емес электр құралын пайдаланбаңыз.** Қосуға немесе өшіруге болмайтын электр құралы қауіпті болып, оны жөндеу қажет болады.
 - ▶ **Жабдықтарды реттеу, бөлшектерін алмастыру немесе электр құралдарын қоймаға қою алдында, ашаны қуат көзінен ажыратыңыз және/немесе аккумуляторды алмалы-салмалы болса, оны электр құралынан алып тастаңыз.** Бұл сақтық әрекеті электр құралдың байқаусыз қосылуына жол бермейді.
 - ▶ **Пайдаланылмайтын электр құралдарды балалар қолы жетпейтін жайға қойыңыз. Осыларды**

білмейтін немесе осы ескертпелерді оқымаған адамдарға бұл құралды пайдалануға жол бермеңіз. Тәжірибесіз адамдар қолында электр құралдары қауіпті болады.

- ▶ **Электр құралдарын мен керек-жарақтарын ұқыпты күтіңіз. Қозғалмалы бөлшектердің кедергісіз істеуіне және кептеліп қалмауына, бөлшектердің ақаусыз немесе зақымдалмаған болуына, электр құралының зақымдалмағанына көз жеткізіңіз. Зақымдалған бөлшектері бар құралды пайдаланудан алдын жөндеңіз.** Электр құралдарының дұрыс күтілмеуі жазатайым оқиғаларға себеп болып жатады.
- ▶ **Кескіш аспаптарды өткір және таза күйде сақтаңыз.** Дұрыс күтілген және кескіш жиектері өткір кескіш аспаптар аз кептеліп, кесілетін бетке оңай бағытталады.
- ▶ **Электр құралын, жабдықтарды, алмалы-салмалы аспаптарды және т.б. осы нұсқауларға сай пайдаланыңыз. Сонымен жұмыс шарттарымен орындайтын әрекеттерге назар аударыңыз.** Электр құралдарын арналмаған жұмыстарда пайдалану қауіпті.
- ▶ **Қолтұтқалар мен қармау беттерін құрғақ, таза және май мен ластан таза ұстаңыз.** Сырғанақ қолтұтқалар мен қармау беттері күтілмеген жағдайларда сенімді қолдану мен бақылауға жол бермейді.

Қызмет көрсету

- ▶ **Электр құралына маманды жөндеуші тек бірдей қосалқы бөлшектермен қызмет көрсетуі керек.** Бұл электр құралының қауіпсіздігін сақталуын қамтамасыз етеді.

Жоғарғы фрезалар үшін қауіпсіздік нұсқаулары

- ▶ **Электр құралын тек оқшауланған беттерінен ұстаңыз, себебі кескіш өз сымына тиіп қалуы мүмкін.** Қосулы сымды кесіп алу нәтижесінде электр құралының ашық металл бөліктері іске қосылып, пайдаланушыны тоқ соғуы мүмкін.
- ▶ **Дайындаманы тұрақты ретте ұстау үшін бекіту және тіреу үшін қамыт немесе басқа жолын пайдаланыңыз.** Дайындаманы қолмен немесе денеге тіреп ұстау оны тұрақты емес қылып бақылау жоғалуына алып келуі мүмкін.
- ▶ **Фрезаның рұқсат етілген айналу жиілігі кем дегенде электр құралында белгіленген максималды айналу жиілігіне сәйкес келуі тиіс.** Рұқсат етілген шамадан жылдам айналатын фреза жарылуы және ұшып кетуі мүмкін.
- ▶ **Фрезалар немесе басқа жабдықтар электр құралыңыздың аспап патронына (қысқыш) сәйкес болуы керек.** Электр құралының аспап патронына дұрыс тұрмауынан алмалы-салмалы аспабқа соғылып айналады, қатты дірілдейді және бақылауды жоғалтуға әкелуі мүмкін.

- ▶ **Электр құралын дайындамаға тек қосулы күйде апарыңыз.** Әйтпесе электр құралы дайындамаға ілініп кері соғу қаупі пайда болады.
- ▶ **Қолыңызды фрезаның істеу аймағынан және фрезадан қашық ұстаңыз. Әрқашан екінші қолыңызды қосымша тұтқанда ұстаңыз.** Фрезаны екі қолмен ұстасаңыз, қолдарыңыз жарақатталмайды.
- ▶ **Метал заттар, шеге немесе бұрандалар үстінен фрезаны жүргізбеңіз.** Фрезалар зақымдалып қатты дірілдеуге алып келуі мүмкін.
- ▶ **Қажетті іздеу құралдарын пайдаланып жасырылған сымдарды табыңыз немесе жауапты жергілікті ұйым өкілдерін шақырыңыз.** Электр сымдарына тию өрт немесе тоқ соғуына алып келуі мүмкін. Газ құбырын зақымдау жарылысқа алып келуі мүмкін. Су құбырын зақымдау материалдық зиянға немесе тоқ соғуына алып келуі мүмкін.
- ▶ **Өтпес немесе зақымдалған фрезаларды пайдаланбаңыз.** Өтпес немесе зақымдалған фрезалар жоғары үйкеліс, қысылып қалу және теңгерімсіздікке алып келуі мүмкін.
- ▶ **Электр құралын жерге қоюдан алдын оның тоқтауын күтіңіз.** Алмалы-салмалы аспап ілініп электр құрал бақылаушының жоғалтуына алып келуі мүмкін.
- ▶ **Электр құралды пайдалануда оны екі қолмен берік ұстап, тұрақты қалыпта тұрыңыз.** Электр құралы екі қолмен сенімді басқарылады.

Өнім және қуат сипаттамасы



Барлық қауіпсіздік нұсқаулықтарын және ескертпелерді оқыңыз. Техникалық қауіпсіздік нұсқаулықтарын және ескертпелерді сақтамау тоқтың соғуына, өрт және/немесе ауыр жарақаттануларға алып келуі мүмкін.

Пайдалану нұсқаулығының алғы бөлігінің суреттерін ескеріңіз.

Тағайындалу бойынша қолдану

Электр құралы берік тірелген күйде ағаш, пластмасса мен жеңіл құрылыс материалдарында ойық, қырлар, профильдерді және кесіктерді фрезерлеуге және копир бойынша фрезерлеуге арналған.

Төмен айналу жиілігінде және сәйкес фрезалармен түрлі-түсті металдарды да өңдеуге болады.

Бейнеленген құрамды бөлшектер

Көрсетілген құрамды бөлшектердің нөмірлері графикалық беттегі электр құралының көрсетіліміне қатысты болып келеді.

- (1) Ажыратқышты іске қосылудан қорғайтын құлып
- (2) Оң жақ тұтқа (беті оқшауланған)
- (3) Шпиндельді бекіту түймесі
- (4) Параллель тіректің бағыттауыш штангаларына арналған қатпарлы бұранда (2 дана)^{a)}

- (5) Жоңқадан қорғаныс
 (6) Тірек тақтасы
 (7) Сырғу тақтасы
 (8) Параллель тіректің бағыттауыш штангаларына арналған бекіткіш
 (9) Сатылы тірек
 (10) Қорғау манжетасы
 (11) Тереңдік шектегішін реттегіш қатпарлы бұранда
 (12) Көрсеткіш белгісі бар жапқыш
 (13) Тереңдік шектегіші
 (14) Фрезерлеу тереңдігінің шкаласы
 (15) Сол жақ тұтқа (беті оқшауланған)
 (16) Фрезерлеу тереңдігінің бекіткішіне арналған қысқыш иінтірек
 (17) Фрезерлеу тереңдігін дәлдеп реттеу шкаласы (POF 1400 ACE)
 (18) Фрезерлеу тереңдігін дәлдеп реттеуге арналған айналмалы реттегіш (POF 1400 ACE)
 (19) Нөлдік нүктені туралауға арналған белгі
 (20) Көшіру төлкесін құлыптан босату иінтірегі
 (21) Фреза^{a)}
 (22) Ажыратқыш
 (23) Айналу жиілігінің реттегіш дөңгелегі
 (24) Сатылы тіректің реттегіш бұрандалары (POF 1200 AE)
 (25) Цангалы қысқышы бар салмалы гайка
 (26) Айыр тәрізді кілт (19 мм)^{a)}
- (27) Сорғыш шланг (Ø 35 мм)^{a)}
 (28) Сору адаптері^{a)}
 (29) Сору адаптеріне арналған домалатпа бұранда (2 дана)^{a)}
 (30) Параллель тіректің бағыттауыш штангасы (2 дана)^{a)}
 (31) Параллель тірек^{a)}
 (32) Ортаға дәлдеу білігі^{a)}
 (33) Ортаға дәлдеу білігіне арналған қатпарлы бұранда^{a)}
 (34) Иілген тірек^{a)}
 (35) Фрезерлеу циркулі / бағыттауыш шина адаптері^{a)}
 (36) Фрезерлеу циркуліне арналған тұтқа^{a)}
 (37) Фрезерлеу циркулін реттеуге арналған қатпарлы бұранда (2 дана)^{a)}
 (38) Фрезерлеу циркулін дәлдеп реттеуге арналған қатпарлы бұранда (1 дана)^{a)}
 (39) Фрезерлеу циркулін дәлдеп реттеуге арналған айналмалы реттегіш^{a)}
 (40) Ортаға дәлдеу бұрандасы^{a)}
 (41) Бағыттауыш шина^{a)}
 (42) Аралық тақтасы ("Фрезерлеу циркулі" жинағында)^{a)}
 (43) Көшіру төлкесі^{a)}
- a) Бейнеленген немесе сипатталған керек-жарақтар стандартты жеткізілім жиынтығымен қамтылмайды. Толық керек-жарақтарды біздің керек-жарақтар бағдарламасынан табасыз.

Техникалық мәліметтер

Шпинделі үстіңгі бөлігіне орналастырылатын фрезерлеу білдегі		POF 1200 AE	POF 1400 ACE
Өнім нөмірі		3 603 B6A 0.1	3 603 B6C 7.1
Номиналды тұтынылатын қуат	Вт	1200	1400
Бос жүріс күйіндегі айналу жиілігі	мин ⁻¹	11000–28000	11000–28000
Айналу жиілігін алдын ала таңдау		●	●
Тұрақты электроника		–	●
Шаңсорғышқа арналған жалғағыш		●	●
Құрал бекіткіші	мм дюйм	6/8 ¼	6/8 ¼
Фреза жүрісінің биіктігі	мм	55	55
Салмағы EPTA-Procedure 01:2014 құжатына сай	кг	3,4	3,5
Қорғаныс класы		□ / II	□ / II

Мәліметтер [U] 230 В кесімді кернеуге арналған. Басқа кернеу және елде қабылданған заңдар бұл мәліметтерді өзгертуі мүмкін.

Шуыл және діріл туралы ақпарат

Дыбыс шығару мәндері **EN 62841-2:17** бойынша есептелген.

A-мен белгіленген құрылғының шуыл деңгейі әдетте төмендегіге тең: дыбыс күші **91** дБ (A); дыбыс қуаты **99** дБ (A). Өлшеу дәлсіздігі K = 3 дБ.

Құлақты қорғау құралдарын кийіңіз!

Дірілдің жалпы мәндері a_n (үш бағыттың векторлық қосындысы) және K дәлсіздігі, **EN 62841-2-17** бойынша есептелген: $a_n = 6 \text{ м/с}^2$, $K = 2 \text{ м/с}^2$.

Осы нұсқауларда келтірілген діріл деңгейі және шуыл эмиссиясының көрсеткіші заңды өлшеу әдісі бойынша өлшенген және оларды электр құралдарын бір-бірімен салыстыру үшін пайдалануға болады. Олармен алдыңғы тербелу және шу шығаруды бағалауға болады.

Берілген тербелу деңгейі мен шуыл шығару мәні электр құралының негізгі жұмыстары үшін берілген. Егер электр құрал басқа жұмыстар үшін басқа алмалы-салмалы аспаптар менен немесе жетімсіз күтумен пайдаланылса дірілдеу деңгейі мен шуыл шығару мәндері өзгереді. Бұл бүкіл жұмыс уақыты үшін тербелу және шуыл шығаруды қатты көтеруі мүмкін.

Дірілдеу деңгейі мен шуыл шығару мәнін нақты есептеу үшін құрал өшірілген және қосылған болып пайдаланылмаған уақыттарды да ескеру қажет. Бұл дірілдеу деңгейі және жұмыс уақытындағы шуыл шығару мәнін төмендетеді.

Пайдаланушыны дірілдеу әсерінен сақтау үшін қосымша қауіпсіздік шараларын қолдану қажет, мысалы: электр құралды және алмалы-салмалы аспаптарды күту, қолдарды ыстық ұстау, жұмыс әдістерін ұйымдыстыру.

Жинау

- **Барлық жұмыстардан алдын электр құралының желілік айырын розеткадан шығарыңыз.**

Фрезаны орнату (А суретін қараңыз)

- **Фрезаларды орнату мен алмастыруда қорғауыш қолғапты кию ұсынылады.**

Фрезалар пайдалану мақсатына байланысты әртүрлі нұсқалар мен сапа деңгейлерінде қолжетімді.

Жылдам кесілетін болаттан (HSS) жасалған қуатты фрезалар жұмсақ ағаш пен пластик сияқты жұмсақ материалдарды өңдеуге жарамды.

Қатты құймалы (HM) кескіш жиекті фрезалар қатты ағаш және алюминий сияқты қатты және абразивті материалдарға арналған.

Bosch керек-жарақтарының кең бағдарламасына жататын айрықша фрезаларды дилеріңізден алуға болады.

Тек ақаусыз және таза фрезаларды пайдаланыңыз.

- Жоңқа қорғанысын **(5)** төмен қайырыңыз.
- Шпиндельді бұғаттау түймесін **(3)** басып, ұстап тұрыңыз. Қажет болса, қозғалтқыш шпинделін қолмен тірелгенше бұраңыз.
- Салмалы гайканы **(25)** айыр тәрізді кілтпен **(26)** (кілт ені 19 мм) **ⓐ** айналу бағытымен бұрап босатыңыз.
- Фрезаны цангалы қысқышқа енгізіңіз. Фреза білігі цангалы қысқышқа кемінде 20 мм-ге кіргізілуі тиіс.
- Салмалы гайканы **(25)** айыр тәрізді кілтпен **(26)** (кілт ені 19 мм) **ⓑ** айналу бағытымен бұрап тартыңыз. Шпиндельді бұғаттау түймесін **(3)** жіберіңіз.
- Жоңқа қорғанысын **(5)** жоғары қайырыңыз.

- **Диаметрі 42 мм-ден үлкен болған фрезаларды орнатылған көшіру гильзасынсыз орнатпаңыз.** Бұл фрезалар тірек тақтасынан өтпейді.
- **Қысқышты жаппа сомынмен фреза орнатылған болмаса, ешқашан тартып қоймаңыз.** Әйтпесе қысқаш зақымдануы мүмкін.

Шаңды/жоңқаны сору

Қорғасын бояу, кейбір ағаш сорттары, минералдар және металлдар бар кейбір материалдардың шаңы денсаулыққа зиянды болуы мүмкін. Шаңға тию және шаңды жұту пайдаланушыда немесе жанындағы адамдарда аллергиялық реакцияларды және/немесе тыныс жолдарының ауруларын тудыруы мүмкін. Кейбір шаң түрлері, әсіресе емен және шамшат ағашының шаңы, әсіресе, ағашты өңдеу қалдықтарымен (хромат, ағашты қорғау заты) бірге канцерогендер болып есептеледі. Асбестік материал тек қана мамандар арқылы өңделуі мүмкін.

- Мүмкіншілігінше осы материал үшін сәйкес келетін шаңсорғышты пайдаланыңыз.
- Жұмыс орнының жақсы желдетілуіне көз жеткізіңіз.
- P2 сүзгі сыныпындағы газқағарды пайдалану ұсынылады.

Өңделетін материалдар үшін еліңізде қолданылатын ұйғарымдарды пайдаланыңыз.

- **Жұмыс орнында шаңның жиналмауын қадағалаңыз.** Шаң оңай тұтануы мүмкін.

Сору адаптерін монтаждау (В суретін қараңыз)

Сору адаптерін **(28)** шланг жалғағышын алға немесе артқа қаратып орнатуға болады. Шланг жалғағышымен орнату кезінде алдымен жоңқа қорғанысын **(5)** алып тастау керек. Сору адаптерін **(28)** 2 домалатпа бұрандамен **(29)** тірек тақтасына **(6)** бекітіңіз.

Оңтайлы сорылуды қамтамасыз ету үшін сору адаптерін **(28)** жүйелі түрде тазалап тұру қажет.

Шаңсорғышты жалғау (В суретін қараңыз)

Сорғыш шлангіні (диаметрі 35 мм) **(27)** (керек-жарақ) орнатылған сору адаптеріне енгізіңіз. Сорғыш шлангіні **(27)** шаңсорғышқа (керек-жарақ) жалғаңыз.

Электр құралын қашықтан іске қосу құрылғысы бар **Bosch** әмбебап шаңсорғышының штепсельдік розеткасына бірден жалғауға болады. Ол электр құралы қосылғанда автоматты түрде іске қосылады.

Шаңсорғыш өңделетін материалға сәйкес болуы қажет. Денсаулыққа зиянды, обыр туғызатын немесе құрғақ шаң үшін арнайы шаңсорғышты пайдаланыңыз.

Жоңқа қорғанысын орнату (С суретін қараңыз)

Жоңқа қорғанысын **(5)** алдыңғы жақтан бағыттауышқа тірелгенше енгізіңіз. Жоңқа қорғанысын алып тастау үшін бүйірінен ұстап, алға қарай тартыңыз.

Пайдалану

- ▶ **Желі қуатына назар аударыңыз! Ток көзінің қуаты электр құралының зауыттық тақтайшасындағы мәліметтерге сай болуы қажет. 230 В белгісімен белгіленген электр құралдармен 220 В жұмыс істеуге болады.**

Іске қосу

Айналу жиілігін алдын ала таңдау

Айналу жиілігін алдын ала таңдауға арналған айналмалы реттегіш (23) арқылы қажетті айналу жиілігін жұмыс барысында да реттеуге болады.

1–2	Төмен айналу жиілігі
3–4	Орташа айналу жиілігі
5–6	Жоғары айналу жиілігі

Кестеде көрсетілген мәндер шамамен берілген. Қажетті айналу жиілігін материал мен жұмыс жасау жағдайына байланысты тәжірибе арқылы анықтауға болады.

Материал	Фреза диаметрі [мм]	Айналмалы реттегіш күйі
Қатты ағаш (шамшат)	4–10	5–6
	12–20	3–4
	22–40	1–2
Жұмсақ ағаш (қарағай)	4–10	5–6
	12–20	3–6
	22–40	1–3
Жоңқа тақталар	4–10	3–6
	12–20	2–4
	22–40	1–3
Пластик	4–15	2–3
	16–40	1–2
Алюминий	4–15	1–2
	16–40	1

Қосу/өшіру

Қосу алдында фрезерлеу тереңдігін реттеп шығыңыз.

Электр құралын **қосу** үшін **алдымен** іске қосылудан қорғайтын құлыпты (1) басып, содан кейін ажыратқышты (22) басып тұрыңыз.

POF 1400 ACE: бір шам фреза аймағын жарықтандырады.

Өшіру үшін ажыратқышты (22) жіберіңіз.

POF 1400 ACE: шам баяу өшіп қалады.

Нұсқау: қауіпсіздік тұрғысынан ажыратқышты (22) бұғаттауға болмайды, оны жұмыс істеу кезінде тұрақты түрде басып тұру қажет.

Тұрақты электроника

POF 1400 ACE

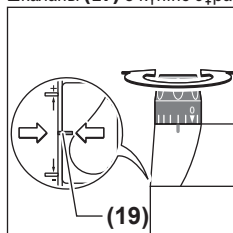
Тұрақты электроника бос жүріс күйінде және жүктеме кезінде айналу жиілігін тұрақты дерлік деңгейде сақтайды және жұмыстың біркелкі өнімділігін қамтамасыз етеді.

Фрезерлеу тереңдігін реттеу (D суретін қараңыз)

Фрезерлеу тереңдігін реттеу жұмысын тек электр құралының өшірулі күйінде орындау керек.

Фрезерлеу тереңдігін шамамен реттеу үшін келесідей әрекет етіңіз:

- Фрезасы орнатылған электр құралын өңделетін дайындамаға қойыңыз.
- **POF 1400 ACE:** айналмалы реттегіштің (18) көмегімен дәлдеп реттеу жүрісін ортаға орнатыңыз. Ол үшін айналмалы реттегішті (18), таңбалалар (19) суретте көрсетілгендей сәйкес келгенше, бұраңыз. Сонан соң шкаланы (17) 0 күйіне бұраңыз.



- Сатылы тіректі (9) ең төменгі деңгейге орнатыңыз; сатылы тірек шерту дыбысымен тіреледі.
 - **POF 1200 AE:** сатылы тіректің реттегіш бұрандаларын (24) жартыға дейін бұрап кіргізіңіз немесе шығарыңыз.
 - Тереңдік шектегішіндегі (11) қатпарлы бұранданы, тереңдік шектегіші (13) бос жылжитындай етіп, босатыңыз.
 - Фрезерлеу тереңдігі бекіткішінің қысқыш иінірегін (16) ① айналу бағытымен басып, жоғарғы фрезаны, фреза (21) дайындама бетіне тигенше, төмен қарай бағыттаңыз. Фрезерлеу тереңдігі бекіткішінің қысқыш иінірегін (16) қайта жіберіп, осы батыру тереңдігін бекітіңіз. Қажет болса, фрезерлеу тереңдігі бекіткішінің қысқыш иінірегін (16) ② айналу бағытымен басып, ақырғы күйіне бекітіңіз.
 - Тереңдік шектегішін (13) сатылы тіректе (9) тұрғанша төмен қарай басыңыз. Көрсеткіш белгісі бар жапқышты (12) фрезерлеу тереңдігінің шкаласындағы (14) 0 күйіне орнатыңыз.
 - Тереңдік шектегішін (13) қажетті фрезерлеу тереңдігіне орнатыңыз және тереңдік шектегішіндегі қатпарлы бұранданы (11) тартыңыз. Көрсеткіш белгісі бар жапқыштың (12) енді жылжымайтындығына көз жеткізіңіз.
 - Фрезерлеу тереңдігі бекіткішінің қысқыш иінірегін (16) ① айналу бағытымен басып, жоғарғы фрезаны ең жоғарғы күйіне апарыңыз.
- Тереңірек фрезерлеу үшін әрқайсысының фрезерлеу тереңдігін төменірек орнатып, бірнеше рет орындап өту керек. Сатылы тірек (9) көмегімен фрезерлеу процесін бірнеше сатыға бөлуге болады. Ол үшін фрезерлеу тереңдігін сатылы тіректің ең төменгі сатысымен


орнатып, бірінші жұмыс берілістері үшін жоғарырақ сатылар таңдаңыз.

POF 1200 AE: сатылар арасындағы қашықтықты реттегіш бұрандаларды **(24)** бұрау арқылы өзгертуге болады.

Фрезерлеу тереңдігін дәлдеп реттеу (POF 1400 ACE)

Сынақ жүрістен кейін фрезерлеу тереңдігін айналмалы реттегішті **(18)** бұрау арқылы қажетті өлшемге дәлдеп реттеуге болады; фрезерлеу тереңдігін арттыру үшін реттегішті сағат тілінің бағытымен, ал фрезерлеу тереңдігін азайту үшін реттегішті сағат тілінің бағытына қарсы бұраңыз. Шкала **(17)** бағдарлау үшін пайдаланылады. Бір айналым қондырғының 2,0 мм жүрісіне тең, шкаланың **(17)** жоғарғы жиегіндегі бір бөлігі қондырғының 0,1 мм жүрісіне тең. Максималды реттеу жүрісі ±8 мм құрайды.

Мысал: қажетті фрезерлеу тереңдігі 10,0 мм болуы керек, сынақ фрезерлеу кезінде 9,6 мм шамасындағы фрезерлеу тереңдігі алынды.

- Жоғарғы фрезаны көтеріп, мысалы, азғантай қалдық ағашты сырғу тақтасының **(7)** астына, фреза **(21)** төмендетілген кезде дайындамаға тимейтіндей етіп, қойыңыз. Фрезерлеу тереңдігі бекіткішінің қысқыш иінірегін **(16)**  айналу бағытымен басып, жоғарғы фрезаны, тереңдік шектегіші **(13)** сатылы тіректе **(9)** тұрғанша, баяу төмен қарай апарыңыз.
- Шкаланы **(17)** **0** күйіне бұрап, қатпарлы бұранданы **(11)** босатыңыз.
- Айналмалы реттегішті **(18)** 0,4 мм/4 сызыққа (белгіленген мен нақты мәндердің айырмашылығы) сағат тілінің бағытымен бұрап, қатпарлы бұранданы **(11)** тартыңыз.
- Сынақ фрезерлеуді жалғастыру арқылы таңдалған фрезерлеу тереңдігін тексеріңіз.

Фрезерлеу тереңдігін реттегеннен кейін жапқыштың **(12)** күйін тереңдік шектегішінде **(13)** одан ары өзгертпеңіз, сонда шкаладағы **(14)** ағымдағы фрезерлеу тереңдігін оқу мүмкін болады.

Фрезерлеу тереңдігін дәлдеп реттеу (POF 1200 AE)

Сатылы тірекпен **(9)** әртүрлі фрезерлеу тереңдіктерін алдын ала реттеуге болады. Реттеу алдын ала сипатталған әдіспен орындалады, бір ғана айырмашылығы, бұл сатылы тіректің реттегіш бұрандаларын **(24)** бұрау арқылы тіректердің биіктік бойынша айырмашылығын өзгертуге болады.

Пайдалану бойынша нұсқаулар

- ▶ **Фрезаларды соқтығысудан және соққыдан қорғаңыз.**
- ▶ **Барлық жұмыстардан алдын электр құралының желілік айырын розеткадан шығарыңыз.**

Фрезерлеу бағыты мен фрезерлеу процесі (E суретін қараңыз)

- ▶ **Фрезерлеу процесін үнемі фрезаның (21) айналу бағытына қарсы орындау керек (кері қозғалыс).** Қозғалыс бағытымен (синхронды қозғалыс)

фрезерлеу кезінде электр құралын қолмен жүргізуге болады.

Қажетті фрезерлеу тереңдігін реттеңіз (қараңыз „Фрезерлеу тереңдігін реттеу (D суретін қараңыз)“, Бет 58).

Фрезасы орнатылған электр құралын өңделетін дайындамаға қойып, электр құралын қосыңыз. Фрезерлеу тереңдігі бекіткішінің қысқыш иінірегін **(16)** төмен қарай басып, жоғарғы фрезаны реттелген фрезерлеу тереңдігіне жеткенше баяу төмен қарай жылжытыңыз. Фрезерлеу тереңдігі бекіткішінің қысқыш иінірегін **(16)** қайта жіберіп, осы батыру тереңдігін бекітіңіз. Қажет болса, фрезерлеу тереңдігі бекіткішінің қысқыш иінірегін **(16)** жоғары қарай басып, ақырғы күйінде бекітіңіз.

Фрезерлеу процесін біркелкі алға жылжыту арқылы орындаңыз.

Фрезерлеу процесі аяқталған соң, жоғарғы фрезаны ең жоғарғы күйге қайтарыңыз.

Электр құралын өшіріңіз.

Көмекші тірекпен фрезерлеу (F суретін қараңыз)

Үлкен дайындамаларды өңдеу үшін, мысалы, ойықтарды фрезерлеу кезінде, тақтаны немесе планканы көмекші тірек ретінде бекітіп, осы тірек бойымен фрезерлеуге болады. Жоғарғы фрезаны сырғу тақтасының майысқан жағымен көмекші тірек бойымен жылжытыңыз.

Жиектерді немесе профильді фрезерлеу

Параллель тірексіз жиектерді және профидьдерді фрезерлеу кезінде фреза бағыттағыш шетмойынмен немесе шарикті подшпикпен жабдықталуы керек.

Қосылған электр аспапты бағыттағыш шетмойын немесе шарикті подшпикпен дайындаманың өңделетін жиегіне тірелетіндей етіп қойыңыз.

Электр құралын дайындама шеті жағалай басқарыңыз. Сонымен қатар, тік бұрышты қойылуын қадағалаңыз. Тым қатты күш түсірген жағдайда дайындама жиегі зақымдануы мүмкін.

Параллель тірекпен фрезерлеу (G–H суреттерін қараңыз)

Параллель тіректі **(31)** бағыттауыш қарнақтармен **(30)** тірек тақтасына **(6)** жылжытып, оны бұрандалармен **(4)** қажетті өлшеміне сәйкес тартыңыз.

Қосылған электр құралын біркелкі алға қарай жүріспен және параллель тіректі бүйірінен қысу арқылы дайындама жиегінің бойымен жүргізіңіз.

Домалақ иіндерді фрезерлеу (I–J суреттерін қараңыз)

Параллель тіректі **(31)** тірек беттері жоғары қарап тұратындей етіп бұраңыз.

Параллель тіректі **(31)** бағыттауыш қарнақтармен **(30)** тірек тақтасына **(6)** жылжытып, оны бұрандалармен **(4)** қажетті өлшеміне сәйкес тартыңыз.

Ортаға дәлдеу білігін **(32)** қатпарлы бұрандамен **(33)** саңылау арқылы параллель тірекке **(31)** бекітіңіз.

Ортаға дәлдеу білігін **(32)** домалақ иіннің белгіленген ортаңғы нүктесіне қойып, фрезерлеу процесін бірқалыпты қозғалыспен орындаңыз.

Иілген тірекпен фрезерлеу (K-L суреттерін қараңыз)

Параллель тіректі **(31)** бағыттауыш қарнақтармен **(30)** тірек тақтасына **(6)** жылжытып, оны бұрандалармен **(4)** қажетті өлшеміне сәйкес тартыңыз.

Бағыттауыш дөңгелегі орнатылған иілген тіректі **(34)** параллель тіректің **(31)** саңылауы арқылы бекітіңіз.

Электр құралын жеңіл бүйірлік қысыммен дайындама жиегі бойымен жүргізіңіз.

Фрезерлеу циркулімен фрезерлеу (M суретін қараңыз)

Домалақ бөлшектерді фрезерлеу үшін фрезерлеу циркулін / бағыттауыш шина адаптерін **(35)** пайдалануға болады. Фрезерлеу циркулін суретте көрсетілгендей орнатыңыз.

Ортаға дәлдеу бұрандасын **(40)** фрезерлеу циркулінің ирек оймасына бұрап кіргізіңіз. Бұранда ұштығын фрезерленетін домалақ иіннің ортаңғы нүктесіне қойып, бұранда ұштығы дайындама бетіне тигеніне көз жеткізіңіз.

Қажетті радиусты фрезерлеу циркулін жылжыту арқылы шамамен реттеп, **(37)** және **(38)** қатпарлы бұрандаларын бұрап бекітіңіз.

Айналым реттегіштің **(39)** көмегімен қатпарлы бұранданы **(38)** босатқаннан кейін ұзындықты дәлдеп реттеуге болады. Бір айналым қондырғының 2,0 мм жүрісіне тең, айналым реттегіштегі **(39)** бір бөлік қондырғының 0,1 мм жүрісіне тең.

Қосылған электр құралын оң жақ тұтқа және фрезерлеу циркулінің тұтқасы **(36)** арқылы дайындама үстінен өткізіңіз.

Бағыттауыш шинамен фрезерлеу (N суретін қараңыз)

Бағыттауыш шинаның **(41)** көмегімен тік жүретін жұмыс процестерін орындауға болады.

Биіктік айырмашылықтарын туралау үшін аралық тақтасын **(42)** орнату қажет.

Фрезерлеу циркулін / бағыттауыш шина адаптерін **(35)** суретте көрсетілгендей орнатыңыз.

Бағыттауыш шинаны **(41)** арнайы қысқыш аспаптармен, мысалы, қысқашпен дайындамаға бекітіңіз. Электр құралын орнатылған бағыттауыш шина адаптерімен **(35)** бағыттауыш шинаға орнатыңыз.

Көшіру төлкесімен фрезерлеу (O-P суреттерін қараңыз)

Көшіру төлкесінің **(43)** көмегімен контурларды үлгілер мен шаблондардан дайындамаға түсіруге болады.

Көшіру төлкесін шаблон немесе үлгі қалыңдығына сәйкес таңдаңыз. Көшіру төлкесінің шығып тұратын биіктігінен шаблон қалыңдығы 8 мм-ден кем болмауы керек.

Құлыптан босату иінтірегі **(20)** жылжытып, көшіру төлкесін **(43)** астыңғы жақтан тірек тақтасына **(6)** енгізіңіз. Бұл ретте кодтау жұдырықшалары көшіру

төлкесінің саңылауларына аздаған күшпен бекітілуі керек.

► Фреза диаметрін көшіру төлкесінің ішкі диаметрінен кіші болатындай етіп таңдаңыз.

Көшіру төлкесімен **(43)** фрезерлеу келесідей орындалады:

- Көшіру төлкесі бар қосұлы электр құралын шаблонға жүргізіңіз.
- Фрезерлеу тереңдігі бекіткішінің қысқыш иінтірегі **(16)** төмен қарай басып, жоғарғы фрезаны реттелген фрезерлеу тереңдігіне жеткенше баяу төмен қарай жылжытыңыз. Фрезерлеу тереңдігі бекіткішінің қысқыш иінтірегі **(16)** қайта жіберіп, осы батыру тереңдігін бекітіңіз. Қажет болса, фрезерлеу тереңдігі бекіткішінің қысқыш иінтірегі **(16)** жоғары қарай басып, ақырғы күйінде бекітіңіз.
- Көшіру төлкесі шығып тұрған электр құралын бүйірлік қысыммен шаблон бойымен жүргізіңіз.

Техникалық күтім және қызмет

Қызмет көрсету және тазалау

- Барлық жұмыстардан алдын электр құралының желілік айырын розеткадан шығарыңыз.
- Жақсы әрі сенімді жұмыс істеу үшін электр құралы мен желдеткіш тесікті таза ұстаңыз.
- Төтенше жұмыс жағдайында мүмкін болғанша шаңсорғышты пайдаланыңыз. Желдеткіш ойықтарды жаққышпен жиі тазалап, жылыстау тоғынан қорғайтын қосқышты (PRCD) алдын ала қосыңыз. Металдарды өңдеген кезде, ток өткізетін шаң электр құралының ішінде жиналуы мүмкін. Электр құралының қорғаныш оқшаулағышы зақымдалуы мүмкін.

Егер байланыс сымын алмастыру қажет болса, қауіпсіздіктің төмендеуіне жол бермеу үшін осы жұмыс тек **Bosch** компаниясы немесе **Bosch** электр құралдары бойынша өкілетті қызмет көрсету орталықтарында жүргізілуі тиіс.

Өнімдерді олардың сақтығын қамтамасыз ететін, өнімдерге атмосфералық жауын-шашынның тиюіне және асқын температура көздерінің (температураның шұғыл өзгерісінің), соның ішінде күн сәулелерінің әсер етуіне жол бермейтін дүкендерде, бөлімдерде (секцияларда), павильондар мен киоскілерде сатуға болады.

Сатушы (өндіруші) сатып алушыға өнімдер туралы қажетті және шынайы ақпаратты беріп, өнімдерді тиісінше таңдау мүмкіндігін қамтамасыз етуге міндетті. Өнімдер туралы ақпарат міндетті түрде тізімі Ресей Федерациясының заңнамасымен белгіленген мәліметтерді қамтуы тиіс.

Егер тұтынушы сатып алатын өнімдер әлдеқашан пайдаланылған немесе өнімдерде ақаулық (ақаулықтар) жойылған болса, тұтынушыға бұл туралы ақпарат берілуі тиіс.

Өнімдерді сату процесінің аясында төмендегі қауіпсіздік талаптары орындалуы тиіс:

- Сатушы сатып алушыға ұйымының фирмалық атауы, орналасқан жері (мекенжайы) және жұмыс режимі туралы мәліметтер беруге міндетті;
- Сауда бөлмелеріндегі өнімдердің сынамалары сатып алушыға бұйымдардағы жазбалармен танысуға мүмкіндік беруі және визуалды тексерістен басқа бұйымдардың іске қосылуына әкелетін, сатып алушылар өз бетінше орындайтын ешқандай әрекеттерге жол бермеуі тиіс;
- Сатушы осы бұйымдардың белгіленген талаптарға сәйкестігінің растамасы, сертификаттардың немесе сәйкестік жөніндегі мәлімдемелердің бар болуы туралы ақпаратты сатып алушыға беруге міндетті;
- Идентификациялық сипаттары жоқ (жоғалған), жарамдылық мерзімі өтіп кеткен, бұзылу белгілері бар және пайдалану бойынша нұсқаулығы (кітапшасы), міндетті сәйкестік сертификаты немесе сәйкестік белгісі жоқ өнімдерді сатуға тыйым салынады.

Тұтынушыға қызмет көрсету және пайдалану кеңестері

Қызмет көрсету орталығы өнімді жөндеу және оған техникалық қызмет көрсету, сондай-ақ қосалқы бөлшектер туралы сұрақтарға жауап береді. Құрамдас бөлшектер бойынша кескін мен қосалқы бөлшектер туралы мәліметтер төмендегі мекенжай бойынша қолжетімді:

www.bosch-pt.com

Bosch қызметтік кеңес беру тобы біздің өнімдер және олардың керек-жарақтары туралы сұрақтарыңызға жауап береді.

Сұрақтар қою және қосалқы бөлшектерге тапсырыс беру кезінде міндетті түрде өнімнің фирмалық тақтайшасындағы 10 таңбалы өнім нөмірін беріңіз. Өндіруші талаптары мен нормаларының сақталуымен электр құралын жөндеу және кепілді қызмет көрсету барлық мемлекеттер аумағында тек “Роберт Бош” фирмалық немесе авторизацияланған қызмет көрсету орталықтарында орындалады. ЕСКЕРТУ! Заңсыз жолмен әкелінген өнімдерді пайдалану қауіпті, денсаулығыңызға зиян келтіруі мүмкін. Өнімдерді заңсыз жасау және тарату әкімшілік және қылмыстық тәртіп бойынша Заңмен қудаланады.

Қазақстан

Тұтынушыларға кеңес беру және шағымдарды қабылдау орталығы:

“Роберт Бош” (Robert Bosch) ЖШС

Алматы қ.,

Қазақстан Республикасы

050012

Муратбаев к., 180 үй

“Гермес” БО, 7 қабат

Тел.: +7 (727) 331 31 00

Факс: +7 (727) 233 07 87

E-Mail: ptka@bosch.com

Сервистік қызмет көрсету орталықтары мен қабылдау

пунктерінің мекен-жайы туралы толық және өзекті ақпаратты Сіз: www.bosch-professional.kz ресми сайттан ала аласыз

Қызмет көрсету орталықтарының басқа да мекенжайларын мына жерден қараңыз:

www.bosch-pt.com/serviceaddresses

Электр құралы кепілді пайдалану мерзімінің ішінде өндірушінің кесірінен істен шыққан жағдайда, өнім иесі төмендегі шарттар орындалғанда кепілдік бойынша тегін жөндеуге құқылы болады:

- механикалық зақымдардың жоқтығы;
- пайдалану бойынша нұсқаулық талаптарының бұзылу белгілерінің жоқтығы;
- пайдалану бойынша нұсқаулықта сатушының сату туралы белгісінің және сатып алушы қолтаңбасының бар болуы;
- электр құралы сериялық нөмірінің және кепілдік талонындағы сериялық нөмірдің сәйкестігі;
- біліксіз жөндеу белгілерінің жоқтығы.

Кепілдік төмендегі жағдайларда қолданылмайды:

- форс-мажор жағдайларына байланысты кез келген сынықтар;
- барлық электр құралдарындағыдай электр құралының қалыпты тозуы.

Жалғағыш контактілер, сымдар, қылшақтар және т.б. сияқты құрал бөліктерінің қызмет ету мерзімін қысқартатын қалыпты тозу нәтижесінде қажеттілігі туындаған жөндеу кепілдік аясына кірмейді:

- табиғи тозу (ресурстың толық пайдаланылуы);
- қате орнату, рұқсатсыз модификациялау, қате қолдану, қызмет көрсету немесе сақтау ережелерін бұзу нәтижесінде істен шыққан жабдық пен оның бөліктері;
- электр құралына артық жүктеме түскеннен орын алған ақаулар. (Құралға артық жүктеме түсудің шартсыз белгілеріне мыналар жатады: құбылу түсінің пайда болуы немесе электр құралы бөліктері мен түйіндерінің деформациясы немесе қорытылуы, жоғары температура әсерінен электр қозғалтқышындағы сымдар оқшаулағышының қараюы немесе көмірленуі.)

Кәдеге жарату

Электр құралдар, жабдықтар және бумаларын айналыс қорғайтын кәдеге жаратуға апару қажет.



Электр құралдарды үй қоқысына тастамаңыз!

Тек қана ЕО елдері үшін:

Электр және электрондық ескі құралдар бойынша Еуропа 2012/19/EU ережесі және ұлттық заңдарға сәйкес пайдалануға жарамсыз электр құралдары бөлек жиналып, кәдеге жаратылуы қажет.

Қате жолмен кәдеге жаратылған ескі электрлік және электрондық құрылғылар қауіпті заттардың болу мүмкіндігіне байланысты қоршаған ортаға және адам денсаулығына зиянды әсер тигізуі мүмкін.

Română

Instrucțiuni de siguranță

Instrucțiuni generale de siguranță pentru scule electrice

⚠️ AVERTISMENT

Citiți toate avertizările, instrucțiunile, ilustrațiile și specificațiile puse la dispoziție

împreună cu această sculă electrică. Nerespectarea instrucțiunilor menționate mai jos poate duce la electrocutare, incendiu și/sau vătămări corporale grave.

Păstrați toate indicațiile de avertizare și instrucțiunile în vederea utilizărilor viitoare.

Termenul "sculă electrică" folosit în indicațiile de avertizare se referă la sculele electrice alimentate de la rețea (cu cablu de alimentare) sau la sculele electrice cu acumulator (fără cablu de alimentare).

Siguranța la locul de muncă

- ▶ **Mențineți-vă sectorul de lucru curat și bine iluminat.** Dezordinea sau sectoarele de lucru neluminate pot duce la accidente.
- ▶ **Nu lucrați cu sculele electrice în mediu cu pericol de explozie, în care există lichide, gaze sau pulberi inflamabile.** Sculele electrice generează scântei care pot aprinde praful sau vaporii.
- ▶ **Nu permiteți accesul copiilor și al spectatorilor în timpul utilizării sculei electrice.** Dacă vă este distrasă atenția puteți pierde controlul.

Siguranță electrică

- ▶ **Ștecherul sculei electrice trebuie să fie potrivit prizei electrice. Nu modificați niciodată ștecherul. Nu folosiți fișe adaptoare la sculele electrice cu împământare (legate la masă).** Ștecherele nemodificate și prizele corespunzătoare diminuează riscul de electrocutare.
- ▶ **Evitați contactul corporal cu suprafețe împământate sau legate la masă ca țevi, instalații de încălzire, plite și frigidere.** Există un risc crescut de electrocutare atunci când corpul vă este împământat sau legat la masă.
- ▶ **Feriți sculele electrice de ploaie sau umezeală.** Pătrunderea apei într-o sculă electrică mărește riscul de electrocutare.
- ▶ **Nu schimbați destinația cablului. Nu folosiți niciodată cablul pentru transportarea sau suspendarea sculei electrice ori pentru a trage ștecherul afară din priză. Feriți cablul de căldură, ulei, muchii ascuțite sau**

componente aflate în mișcare. Cablurile deteriorate sau încurcate măresc riscul de electrocutare.

- ▶ **Atunci când lucrați cu o sculă electrică în aer liber, folosiți numai cabluri prelungitoare adecvate pentru mediul exterior.** Folosirea unui cablu prelungitor adecvat pentru mediul exterior diminuează riscul de electrocutare.
- ▶ **Dacă nu poate fi evitată folosirea sculei electrice în mediu umed, folosiți o alimentare protejată printr-un dispozitiv de curent rezidual (RCD).** Utilizarea unui dispozitiv RCD reduce riscul de electrocutare.

Siguranța persoanelor

- ▶ **Fiți atenți, aveți grijă de ceea ce faceți și procedați rațional atunci când lucrați cu o sculă electrică. Nu folosiți scula electrică atunci când sunteți oboșiți sau vă aflați sub influența drogurilor, a alcoolului sau a medicamentelor.** Un moment de neatenție în timpul utilizării sculelor electrice poate duce la răni grave.
- ▶ **Purtați echipament personal de protecție. Purtați întotdeauna ochelari de protecție.** Purtarea echipamentului personal de protecție, ca masca pentru praf, încălțăminte de siguranță antiderapantă, casca de protecție sau protecția auditivă, în funcție de tipul și utilizarea sculei electrice, diminuează riscul rănilor.
- ▶ **Evitați o punere în funcțiune involuntară. Înainte de a introduce ștecherul în priză și/sau de a introduce acumulatorul în scula electrică, de a o ridica sau de a o transporta, asigurați-vă că aceasta este oprită.** Dacă atunci când transportați scula electrică țineți degetul pe întrerupător sau dacă porniți scula electrică înainte de a o racorda la rețeaua de curent, puteți provoca accidente.
- ▶ **Înainte de pornirea sculei electrice îndepărtați cleștii de reglare sau cheile fixe din aceasta.** O cheie sau un clește atașat la o componentă rotativă a sculei electrice poate provoca răni.
- ▶ **Nu vă întindeți pentru a lucra cu scula electrică. Mențineți-vă întotdeauna stabilitatea și echilibrul.** Astfel veți putea controla mai bine scula electrică în situații neașteptate.
- ▶ **Purtați îmbrăcăminte adecvată. Nu purtați îmbrăcăminte largă sau podoabe. Feriți părul și îmbrăcămintea de piesele aflate în mișcare.** Îmbrăcămintea largă, părul lung sau podoabele pot fi prinse în piesele aflate în mișcare.
- ▶ **Dacă pot fi montate echipamente de aspirare și colectare a prafului, asigurați-vă că acestea sunt racordate și folosite în mod corect.** Folosirea unei instalații de aspirare a prafului poate duce la reducerea poluării cu praf.
- ▶ **Nu vă lăsați amăgiți de ușurința în operare dobândită în urma folosirii frecvente a sculelor electrice și nu ignorați principiile de siguranță ale acestora.** Neglijența poate provoca, într-o fracțiune de secundă, vătămări corporale grave.

Utilizarea și manevrarea atentă a sculelor electrice

- ▶ **Nu suprasolicitați scula electrică. Folosiți pentru executarea lucrării dv. scula electrică destinată aceluși scop.** Cu scula electrică potrivită lucrați mai bine și mai sigur în domeniul de putere indicat.
- ▶ **Nu folosiți scula electrică dacă aceasta are întrerupătorul defect.** O sculă electrică, care nu mai poate fi pornită sau oprită, este periculoasă și trebuie reparată.
- ▶ **Scoateți ștecherul afară din priză și/sau îndepărtați acumulatorul dacă este detașabil, înainte de a executa reglaje, a schimba accesoriul sau a depozita scula electrică.** Această măsură de prevedere împiedică pornirea involuntară a sculei electrice.
- ▶ **Păstrați sculele electrice nefolosite la loc inaccesibil copiilor și nu lăsați să lucreze cu scula electrică persoane care nu sunt familiarizate cu aceasta sau care nu au citit prezentele instrucțiuni.** Sculele electrice devin periculoase atunci când sunt folosite de persoane lipsite de experiență.
- ▶ **Întrețineți sculele electrice și accesoriile acestora. Verificați alinierea corespunzătoare, controlați dacă, componentele mobile ale sculei electrice nu se blochează, sau dacă există piese rupte sau deteriorate care să afecteze funcționarea sculei electrice. Înainte de utilizare dați la reparat o sculă electrică defectă/piesele deteriorate.** Cauza multor accidente a fost întreținerea necorespunzătoare a sculelor electrice.
- ▶ **Mențineți bine dispozitivele de tăiere bine ascuțite și curate.** Dispozitivele de tăiere întreținute cu grijă, cu tășuri ascuțite se înțepenesesc în mai mică măsură și pot fi conduse mai ușor.
- ▶ **Folosiți scula electrică, accesoriile, dispozitivele de lucru etc. conform prezentelor instrucțiuni, ținând cont de condițiile de lucru și de activitatea care trebuie desfășurată.** Folosirea sculelor electrice în alt scop decât pentru utilizările prevăzute, poate duce la situații periculoase.
- ▶ **Mențineți mânerul și zonele de prindere uscate, curate și feriți-le de ulei și unsoare.** Mânerul și zonele de prindere alunecoase nu permit manevrarea și controlul sigur al sculei electrice în situații neașteptate.

Întreținere

- ▶ **Încredințați scula electrică pentru reparare personalului de specialitate, calificat în acest scop, repararea făcându-se numai cu piese de schimb originale.** Astfel veți fi siguri că este menținută siguranța sculei electrice.

Instrucțiuni de siguranță pentru mașini de frezat

- ▶ **Prinde scula electrică de mânerul izolate deoarece freza ar putea intra în contact cu propriul cablu de alimentare.** Tăierea unui conductor aflat „sub tensiune” poate pune sub tensiune componentele metalice ale sculei electrice și provoca electrocutarea operatorului.

- ▶ **Folosiți menghine sau o altă metodă practică de fixare și sprijinire a piesei de lucru pe o platformă stabilă.**

Dacă țineți piesa de lucru cu mâna sau o sprijiniți de corpul dumneavoastră, aceasta devine instabilă și se poate ajunge la pierderea controlului.

- ▶ **Turația admisă a dispozitivului de frezare trebuie să fie cel puțin egală cu turația maximă specificată pe scula electrică.** Dispozitivele de frezare care se rotesc mai repede decât este admis, se pot rupe, iar bucățile desprinse pot zbura în toate părțile.
- ▶ **Frezele sau alte accesoriile trebuie să se potrivească exact în sistemul de prindere accesoriului (bucșă elastică) la sculele dumneavoastră electrice.** Accesoriile care nu se potrivesc exact în sistemul de prindere pentru accesoriul al sculei dumneavoastră electrice se rotesc neuniform, vibrează foarte puternic și pot duce la pierderea controlului.
- ▶ **Porniți scula electrică și numai după aceasta conduceți-o asupra piesei prelucrate.** În caz contrar există pericol de recul în situația în care dispozitivul de lucru se agață în piesa prelucrată.
- ▶ **Nu țineți mâinile în sectorul de frezare și nici pe dispozitivul frezător. Țineți cu cealaltă mână mânerul suplimentar.** Dacă veți ține ambele mâini pe mașina de frezat, acestea nu vor mai putea fi rânite de dispozitivul de frezat.
- ▶ **Nu frezați niciodată peste obiecte metalice, cuie sau șuruburi.** Dispozitivul frezător se poate deteriora și duce la creșterea vibrațiilor.
- ▶ **Folosiți detectoare adecvate pentru a localiza conducte de alimentare ascunse sau adresați-vă în acest scop regiei locale furnizoare de utilități.** Contactul cu conductorii electrice poate duce la incendiu și electrocutare. Deteriorarea unei conducte de gaz poate provoca explozii. Spargerea unei conducte de apă cauzează pagube materiale sau poate duce la electrocutare.
- ▶ **Nu folosiți freze tocite sau deteriorate.** Frezele tocite sau deteriorate cauzează o frezare mai puternică, se pot încăleca și duce la dezechilibru.
- ▶ **Înainte de a pune jos scula electrică așteptați ca aceasta să se oprească complet.** Dispozitivul de lucru se poate agața și duce la pierderea controlului asupra sculei electrice.
- ▶ **Prindeți strâns scula electrică cu ambele mâini în timpul lucrului și asigurați-vă o poziție stabilă.** Scula electrică este condusă mai sigur cu ambele mâini.

Descrierea produsului și a performanțelor sale



Citiți toate indicațiile și instrucțiunile de siguranță. Nerespectarea instrucțiunilor și indicațiilor de siguranță poate provoca electrocutare, incendiu și/sau răni grave.

Țineți seama de ilustrațiile din partea anterioară a instrucțiunilor de folosire.

Utilizarea conform destinației

Scula electrică este destinată frezării, cu reazem fix, de caneluri, muchii, profiluri și găuri longitudinale, precum și frezării după șablon de copiere în lemn, material plastic și materiale de construcții ușoare.

Cu o turație redusă și cu dispozitive de frezare corespunzătoare pot fi prelucrate și metalele neferoase.

Elemente componente

Numerotarea componentelor ilustrate se referă la schița sculei electrice de la pagina grafică.

- (1) Piedică de pornire pentru comutatorul de pornire/oprire
- (2) Mâner dreapta (suprafață izolată de prindere)
- (3) Tastă de blocare a axului
- (4) Șurub-fluture pentru șinele de ghidare ale limitatorului paralel (2 buc.)^{a)}
- (5) Apărătoare împotriva așchiilor
- (6) Placă de bază
- (7) Placă de alunecare
- (8) Sistem de prindere pentru șinele de ghidare ale limitatorului paralel
- (9) Limitator în trepte
- (10) Manșetă de protecție
- (11) Șurub-fluture pentru reglarea limitatorului de reglare a adâncimii
- (12) Cursor cu marcaj de indexare
- (13) Limitator de reglare a adâncimii
- (14) Scală de reglare a adâncimilor de frezare
- (15) Mâner stânga (suprafață izolată de prindere)
- (16) Pârghie de tensionare pentru fixarea adâncimii de frezare
- (17) Scală de reglare fină a adâncimilor de frezare (POF 1400 ACE)
- (18) Buton rotativ pentru reglarea fină a adâncimilor de frezare (POF 1400 ACE)
- (19) Marcaj de aducere la zero
- (20) Pârghie de deblocare pentru inel de copiere
- (21) Dispozitiv de frezare^{a)}
- (22) Comutator de pornire/oprire
- (23) Rozetă de reglare a preselecției turației
- (24) Șuruburi de reglare a limitatorului în trepte (POF 1200 AE)
- (25) Piuliță olandeză cu bucsă elastică de prindere
- (26) Cheie fixă (19 mm)^{a)}
- (27) Furtun de aspirare (Ø 35 mm)^{a)}
- (28) Adaptor de aspirare^{a)}
- (29) Șurub cu cap striat pentru adaptorul de aspirare (2 buc.)^{a)}
- (30) Bară de ghidare pentru limitatorul paralel (2 buc.)^{a)}
- (31) Limitator paralel^{a)}
- (32) Știft de centrare^{a)}
- (33) Șurub-fluture pentru știftul de centrare^{a)}
- (34) Limitator curbat^{a)}
- (35) Compas de frezare/Adaptor șină de ghidare^{a)}
- (36) Mâner pentru compasul de frezare^{a)}
- (37) Șurub-fluture pentru reglajul brut al compasului de frezare (2 buc.)^{a)}
- (38) Șurub-fluture pentru reglajul fin al compasului de frezare (1 buc.)^{a)}
- (39) Butonul rotativ pentru reglajul fin al compasului de frezare^{a)}
- (40) Șurub de centrare^{a)}
- (41) Șină de ghidare^{a)}
- (42) Placă de distanțare (inclusă în setul „Compas de frezare”)^{a)}
- (43) Inel de copiere^{a)}

a) **Accesoriiile ilustrate sau descrise nu sunt incluse în pachetul de livrare standard. Toate accesoriile sunt disponibile în gama noastră de accesorii.**

Date tehnice

Mașină de frezare		POF 1200 AE	POF 1400 ACE
Număr de identificare		3 603 B6A 0.1	3 603 B6C 7.1
Putere nominală	W	1200	1400
Turație de funcționare în gol	rot/min	11000–28000	11000–28000
Preselecția turației		●	●
Sistem electronic constant		–	●
Racord pentru sistemul de aspirare a prafului		●	●
Sistem de prindere a accesoriilor	mm inch	6/8 ¼	6/8 ¼
Cursa dispozitivului de frezare	mm	55	55
Greutate conform EPTA-Procedure 01:2014	kg	3,4	3,5

Mașină de frezare

POF 1200 AE

POF 1400 ACE

Clasa de protecție

□ / II

□ / II

Specificațiile sunt valabile pentru o tensiune nominală [U] de 230 V. În cazul unor tensiuni diferite și al unor modele de execuție specifice anumitor țări, aceste specificații pot varia.

Informații privind zgomotul/vibrațiile

Valorile zgomotului emis au fost determinate conform **EN 62841-2-17**.

Nivelul de zgomot evaluat A al sculei electrice este în mod normal: nivel presiune sonoră **91** dB(A); nivel putere sonoră **99** dB(A). Incertitudine K = **3** dB.

Purtați aparat de protecție auditivă!

Valorile totale ale vibrațiilor a_h (suma vectorială a trei direcții) și incertitudinea K au fost determinate conform **EN 62841-2-17**: $a_h = 6$ m/s², K = **2** m/s².

Nivelul vibrațiilor și nivelul zgomotelor emise specificate în prezentele instrucțiuni au fost măsurate conform unei proceduri de măsurare standardizate și pot fi utilizate la compararea diferitelor scule electrice. Acestea pot fi folosite și pentru evaluarea provizorie a vibrațiilor și zgomotului emis.

Nivelul specificat al vibrațiilor și al zgomotului emis se referă la cele mai frecvente utilizări ale sculei electrice. În eventualitatea în care scula electrică este utilizată pentru alte aplicații, împreună cu alte accesorii decât cele indicate sau nu, beneficiază de o întreținere satisfăcătoare, nivelul vibrațiilor și nivelul zgomotului emis se pot abate de la valorile specificate. Aceasta poate amplifica considerabil vibrațiile și zgomotul de-a lungul întregului interval de lucru. Pentru o evaluare exactă a vibrațiilor și a zgomotului ar trebui luate în calcul și intervalele de timp în care scula electrică este deconectată sau funcționează, dar nu este folosită efectiv. Această metodă de calcul ar putea duce la reducerea considerabilă a zgomotului pe întreg intervalul de lucru.

Stabiliți măsuri de siguranță suplimentare pentru protejarea utilizatorului împotriva efectului vibrațiilor, ca de exemplu: întreținerea sculei electrice și a accesoriilor, menținerea căldurii mâinilor, organizarea proceselor de muncă.

Montarea

- **Înainte oricărui intervenții asupra sculei electrice scoateți cablul de alimentare afară din priză.**

Montarea dispozitivului de frezare (consultă imaginea A)

- **Este recomandat să se poarte mănuși de protecție pentru montarea sau înlocuirea dispozitivelor de frezare.**

În funcție de scopul utilizării, sunt disponibile dispozitive de frezare de cele mai diverse execuții și sortimente calitative.

Dispozitivele de frezare din oțel rapid de înaltă performanță (HSS) sunt adecvate pentru prelucrarea materialelor moi, precum lemnul moale și materialele plastice.

Dispozitivele de frezare cu tășuri din carburi metalice (HM) sunt adecvate mai ales pentru materialele dure și abrazive, precum lemnul de esență tare și aluminiul.

Dispozitivele de frezare originale din gama de accesorii Bosch pot fi achiziționate de la distribuitorul local.

Folosiți numai dispozitive de frezare nedeteriorate și curate.

- Rabatează în jos apărătoarea contra așchiilor **(5)**.
- Apasă tasta de blocare a axului **(3)** și menține-o apăsată. Dacă este cazul, rotește manual arborele motorului până când se blochează.
- Desfilează piulița olandeză **(25)** cu ajutorul cheii fixe **(26)** (deschidere de 19 mm a cheii) răsucind-o în direcția de rotație **⌚**.
- Împinge dispozitivul de frezare în bucușă elastică de prindere. Coada dispozitivului de frezare trebuie împinsă cel puțin 20 mm în interiorul bucușei elastice de prindere.
- Strânge ferm piulița olandeză **(25)** cu ajutorul cheii fixe **(26)** (deschidere de 19 mm a cheii) răsucind-o în direcția de rotație **⌚**. Eliberează tasta de blocare a axului **(3)**.
- Rabatează în sus apărătoarea contra așchiilor **(5)**.

- **Nu introdu dispozitive de frezare cu diametrul mai mare de 42 mm, dacă inelul de copiere este montat.**

Aceste dispozitive de frezare nu trec prin deschiderea plăcii de bază.

- **În niciun caz nu strângeți bucușă elastică cu piulița olandeză, câtă vreme nu este montată nicio freză.** În caz contrar bucușă elastică se poate deteriora.

Instalația de aspirare a prafului/așchiilor

Pulberile rezultate din prelucrarea de materiale cum sunt vopselele pe bază de plumb, anumite tipuri de lemn, minerale și metal pot fi dăunătoare sănătății. Atingerea sau inspirarea acestor pulberi poate provoca reacții alergice și/sau îmbolnăvirile căilor respiratorii ale utilizatorului sau a le persoanelor aflate în apropiere.

Anumite pulberi cum sunt pulberea de lemn de stejar sau de fag sunt considerate a fi cancerigene, mai ales în combinație cu materiale de adaos utilizate la prelucrarea lemnului (cromat, substanțe de protecție a lemnului). Materialele care conțin azbest nu pot fi prelucrate decât de către specialiști.

- Folosiți pe cât posibil o instalație de aspirare a prafului adecvată pentru materialul prelucrat.
- Asigurați buna ventilație a locului de muncă.
- Este recomandabil să se utilizeze o mască de protecție a respirației având clasa de filtrare P2.

Respectați prescripțiile din țara dumneavoastră referitoare la materialele de prelucrat.

- **Evitați acumulările de praf la locul de muncă.** Pulberile se pot aprinde cu ușurință.

Montarea adaptorului de aspirare (consultă imaginea B)

Adaptorul de aspirare (28) poate fi montat cu racordul pentru furtun orientat spre înainte sau spre înapoi. În cazul montării cu racordul pentru furtun orientat spre înainte, trebuie mai întâi detașată apărătoarea contra așchiilor (5). Fixează adaptorul de aspirare (28) cu cele 2 șuruburi cu cap striat (29) pe placa de bază (6).

Pentru asigurarea unei aspirații optime, adaptorul de aspirare (28) trebuie curățat cu regularitate.

Racordarea sistemului de aspirare a prafului (consultă imaginea B)

Montează un furtun de aspirare (Ø 35 mm) (27) (accesoriu) pe adaptorul de aspirare montat. Racordează furtunul de aspirare (27) la un aspirator (accesoriu).

Scula electrică poate fi racordată direct la fișa unui Bosch aspirator universal cu un sistem de pornire de la distanță. Acesta pornește automat în momentul pornirii sculei electrice.

Aspiratorul trebuie să fie adecvat pentru materialul de prelucrat.

Pentru aspirarea pulberilor extrem de nocive, cancerigene sau uscate, folosiți un aspirator special.

Montarea apărătoarei contra așchiilor (consultă imaginea C)

Introdu din față apărătoarea contra așchiilor (5) în ghidaj astfel încât să se fixeze în poziție. Pentru demontare, apucă din lateral apărătoarea contra așchiilor și trage-o spre înainte.

Funcționarea

- **Țineți seama de tensiunea rețelei de alimentare!** Tensiunea sursei de curent trebuie să coincidă cu specificațiile de pe plăcuța cu date tehnice a sculei electrice. Sculele electrice inscripționate cu 230 V pot funcționa și racordate la 220 V.

Punerea în funcțiune**Preselectarea turației**

Cu ajutorul rozetei de reglare a preselectării turației (23) poți preselecta turația dorită chiar și în timpul funcționării.

- 1–2 Turație joasă
- 3–4 Turație medie
- 5–6 Turație înaltă

Valorile prezentate în tabel sunt valori orientative. Turația necesară depinde de material și de condițiile de lucru, putând fi determinată printr-o probă practică.

Material	Diametrul dispozitivului de frezare [mm]	Poziție rozetă de reglare
Lemn de esență tare (fag)	4–10	5–6
	12–20	3–4
	22–40	1–2

Material	Diametrul dispozitivului de frezare [mm]	Poziție rozetă de reglare
Lemn de esență moale (pin)	4–10	5–6
	12–20	3–6
	22–40	1–3
Plăci din PAL	4–10	3–6
	12–20	2–4
	22–40	1–3
Materiale plastice	4–15	2–3
	16–40	1–2
Aluminiu	4–15	1–2
	16–40	1

Pornirea/Oprirea

Înainte de conectare, reglează adâncimea de frezare.

Pentru **pornirea** sculei electrice, acționează **mai întâi** pedica de pornire (1), iar apoi apasă comutatorul de pornire/oprire (22) și menține-l apăsat.

POF 1400 ACE: O lampă luminează zona de frezare.

Pentru **deconectare**, eliberează comutatorul de pornire/oprire (22).

POF 1400 ACE: Lampa se stinge lent.

Observație: Din considerente legate de siguranță, comutatorul de pornire/oprire (22) nu poate fi blocat, ci trebuie să fie menținut apăsat în permanență în timpul funcționării sculei.

Sistemul electronic constant**POF 1400 ACE**

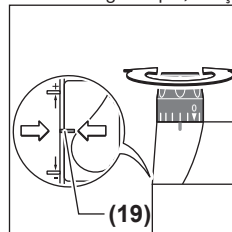
Sistemul electronic constant menține turația aproape constantă la funcționarea în gol și sub sarcină, asigurând un randament uniform de lucru.

Reglarea adâncimii de frezare (consultă imaginea D)

Reglarea adâncimii de frezare se poate realiza numai cu scula electrică oprită.

Pentru reglajul brut al adâncimii de frezare, procedează după cum urmează:

- Așază pe piesa de prelucrat scula electrică cu dispozitivul de frezare montat.
- **POF 1400 ACE:** Reglează fin pe centru distanța cursei cu ajutorul butonului rotativ (18). Pentru acesta, rotește butonul rotativ (18) până când marcajele (19) coincid, conform imaginii. Apoi, rotește scala (17) la 0.



- Reglează limitatorul în trepte (9) pe treapta cea mai de jos; limitatorul în trepte se fixează sonor.
- **POF 1200 AE:** Înșurubează, respectiv deșurubează până la jumătate șuruburile de reglare pentru limitatorul în trepte (24).
- Desfilează șurubul-fluture de la limitatorul de reglare a adâncimii (11) astfel încât limitatorul de reglare a adâncimii (13) să devină mobil.
- Apasă pârghia de tensionare pentru fixarea adâncimii de frezare (16) în direcția de rotație ① și coboară lent mașina de frezare până când dispozitivul de frezare (21) atinge suprafața piesei de prelucrat. Eliberează din nou pârghia de tensionare pentru fixarea adâncimii de frezare (16) pentru a fixa această adâncime de pătrundere. Dacă este necesar, apasă pârghia de tensionare pentru fixarea adâncimii de frezare (16) în direcția de rotație ② pentru a o fixa definitiv.
- Împinge în jos limitatorul de reglare a adâncimii (13) până când acesta se sprijină pe limitatorul în trepte (9). Adu cursorul cu marcajul de indexare (12) în poziția 0 pe scala adâncimilor de frezare (14).
- Reglează limitatorul de reglare a adâncimii (13) la adâncimea de frezare dorită și strânge ferm șurubul-fluture al limitatorului de reglare a adâncimii (11). Ai grijă să nu mai deplasezi cursorul cu marcajul de indexare (12).
- Apasă pârghia de tensionare pentru fixarea adâncimii de frezare (16) în direcția de rotație ① și adu mașina de frezare în poziția cea mai de sus.

În cazul unor adâncimi de frezare mai mari, ar trebui să execuți mai multe procese de prelucrare cu adâncimi de frezare mai mici. Cu ajutorul limitatorului în trepte (9) poți diviza procesul de frezare în mai multe trepte. Reglează adâncimea de frezare dorită corespunzător treptei inferioare a limitatorului în trepte și selectează mai întâi treptele superioare pentru primele procese de prelucrare.

POF 1200 AE: Distanța dintre trepte poate fi modificată rotind șuruburile de reglare (24).

Reglarea fină a adâncimii de frezare (POF 1400 ACE)

După o frezare de probă, poți regla adâncimea de frezare exact la cota dorită, rotind butonul rotativ (18); pentru creșterea adâncimii de frezare, rotește-l în sens orar, iar pentru reducerea adâncimii de frezare, rotește-l în sens antiorar. Scala (17) permite orientarea. O rotație completă corespunde unei curse de reglare de 2,0 mm, o diviziune de pe marginea de sus a scalei (17) corespunde unei modificări de 0,1 mm a cursei de reglare. Cursa de reglare maximă este de ±8 mm.

Exemplu: Adâncimea de frezare dorită trebuie să fie de 10,0 mm, iar în urma frezării de probă a rezultat o adâncime de frezare de 9,6 mm.

- Ridică mașina de frezare și pune, de exemplu, puțin lemn rezidual sub placa de alunecare (7) astfel încât dispozitivul de frezare (21) să nu atingă piesa de prelucrat atunci când este coborât. Apasă pârghia de tensionare pentru fixarea adâncimii de frezare (16) în

direcția de rotație ① și coboară lent mașina de frezare până când limitatorul de reglare a adâncimii (13) se sprijină pe limitatorul în trepte (9).

- Rotește scala (17) la 0 și slăbește șurubul-fluture (11).
- Rotește butonul rotativ (18) cu 0,4 mm/4 diviziuni (diferența dintre valoarea de referință și valoarea reală) în sens orar și strânge ferm șurubul-fluture (11).
- Verifică printr-o nouă frezare de probă adâncimea de frezare selectată.

După reglarea adâncimii de frezare nu mai modifica poziția glisorului (12) pe limitatorul de reglare a adâncimii (13) astfel încât să poți citi întotdeauna adâncimea de frezare curentă pe scala (14).

Reglarea fină a adâncimii de frezare (POF 1200 AE)

Cu ajutorul limitatorului în trepte (9) poți regla în prealabil diferite adâncimi de frezare. Reglarea se efectuează conform procedurii descrise mai sus, cu diferența că, prin rotirea șuruburilor de reglare pentru limitatorul în trepte (24), diferența de înălțime a limitatoarelor poate fi modificată.

Instrucțiuni de lucru

- ▶ Feriți dispozitivele de frezare de șocuri și lovituri.
- ▶ Înaintea oricăror intervenții asupra sculei electrice scoateți cablul de alimentare afară din priză.

Direcția și procesul de frezare (consultă imaginea E)

- ▶ Frezarea trebuie efectuată întotdeauna în sens contrar direcției de rotație a dispozitivului de frezare (21) (în contraavans). În cazul frezării în direcția de rotație a dispozitivului de frezare (în sens avansului), scula electrică vă poate fi smulșă din mână.

Reglează adâncimea de frezare dorită (vezi „Reglarea adâncimii de frezare (consultă imaginea D)”, Pagina 66).

Așază pe piesa de prelucrat scula electrică cu dispozitivul de frezare montat și pornește scula electrică.

Apasă în jos pârghia de tensionare pentru fixarea adâncimii de frezare (16) și coboară lent mașina de frezare până când se atinge adâncimea de frezare reglată. Eliberează din nou pârghia de tensionare pentru fixarea adâncimii de frezare (16) pentru a fixa această adâncime de pătrundere. Dacă este necesar, apasă în sus pârghia de tensionare pentru fixarea adâncimii de frezare (16), pentru a o fixa definitiv.

Execută procesul de frezare cu avans uniform.

După finalizarea procesului de frezare readu mașina de frezare în poziția cea mai de sus.

Oprește scula electrică.

Frezarea cu limitatorul auxiliar (consultă imaginea F)

Pentru prelucrarea pieselor de dimensiuni mai mari, de exemplu, în cazul frezării canelurilor, poți fixa o scândură sau o șipcă drept limitator auxiliar pe piesa de prelucrat și conduce mașina de frezare de-a lungul limitatorului auxiliar. Condu mașina de frezare de-a lungul limitatorului auxiliar, pe latura aplatizată a plăcii de alunecare.

Frezarea de muchii și de profiluri

La frezarea de muchii și de profiluri fără limitator paralel dispozitivul de frezare trebuie echipat cu un pilot de ghidare sau cu un rulment.

Conduceți scula electrică pornită din lateral spre piesa de lucru până când pilotul de ghidare sau rulmentul dispozitivului de frezare se sprijină pe muchia piesei de prelucrat.

Conduceți scula electrică de-a lungul muchiei piesei de lucru. Aveți grijă să o așezați exact perpendicular. O apăsare prea puternică poate deteriora muchia piesei de lucru.

Frezarea cu limitatorul paralel (consultă imaginile G–H)

Împinge limitatorul paralel (31) cu barele de ghidare (30) în placa de bază (6) și fixează-l cu șuruburile (4), conform cotei necesare.

Condu scula electrică conectată, cu avans uniform și apăsare din lateral, pe limitatorul paralel, de-a lungul muchiei piesei de prelucrat.

Frezarea arcurilor de cerc (consultă imaginile I–J)

Răsuște limitatorul paralel (31) astfel încât suprafețele limitatoare să fie orientate în sus.

Împinge limitatorul paralel (31) cu barele de ghidare (30) în placa de bază (6) și fixează-l cu șuruburile (4), conform cotei necesare.

Fixează știftul de centrare (32) cu ajutorul șurubului-fluture (33) în gaura din limitatorul paralel (31).

Împinge știftul de centrare (32) în centrul marcat al arcului de cerc și execută procesul de frezare cu avans uniform.

Frezarea cu limitatorul curbat (consultă imaginile K–L)

Împinge limitatorul paralel (31) cu barele de ghidare (30) în placa de bază (6) și fixează-l cu șuruburile (4), conform cotei necesare.

Fixează limitatorul curbat cu ajutorul rolei de ghidare (34) montate în gaura din limitatorul paralel (31).

Condu scula electrică, împingând-o ușor din lateral, de-a lungul muchiei piesei de prelucrat.

Frezarea cu compasul de frezare (consultă imaginea M)

Pentru realizarea unor lucrări de frezare circulare, poți utiliza compasul de frezare/adaptorul șinei de ghidare (35).

Montează compasul de frezare conform imaginii.

Înșurubează șurubul de centrare (40) în filetul compasului de frezare. Introduce vârful șurubului în centrul arcului de cerc care trebuie frezat, asigurându-te că vârful șurubului pătrunde în suprafața materialului de prelucrat.

Reglează grosier raza dorită deplasând compasul de frezare și strânge ferm șuruburile-fluture (37) și (38).

Cu ajutorul butonului rotativ (39) poți regla fin lungimea după ce ai slăbit șurubul-fluture (38). O rotație corespunde unei curse de reglare de 2,0 mm, o diviziune de pe butonul rotativ (39) corespunde unei modificări de 0,1 mm a cursei de reglare.

Condu scula electrică conectată cu mânerul din dreapta și cu mânerul pentru compasul de frezare (36) pe deasupra piesei de prelucrat.

Frezarea cu șina de ghidare (consultă imaginea N)

Cu ajutorul șinei de ghidare (41) poți efectua procese de lucru în linie dreaptă.

Pentru a compensa diferența de înălțime, trebuie să montezi placa de distanțare (42).

Montează compasul de frezare/adaptorul șinei de ghidare (35) conform imaginii.

Fixează șina de ghidare (41) cu dispozitive de prindere adecvate, de exemplu, menghine, pe piesa de prelucrat. Așază scula electrică pe șina de ghidare, cu adaptorul șinei de ghidare (35) montat.

Frezarea cu inelul de copiere (consultați imaginile O–P)

Cu ajutorul inelului de copiere (43) puteți transfera contururi ale unor modele, respectiv șabloane pe piesa de prelucrat.

Alegeți inelul de copiere adecvat, în funcție de grosimea șablonului respectiv al modelului. Deoarece inelul de copiere este ieșit în afară, șablonul trebuie să aibă o grosime de minimum 8 mm.

Deplasați Pârghia de deblocare (20) și introduceți inelul de copiere (43) de jos în placa de bază (6). Camele de codificare trebuie să se închideteze sonor în găurile inelului de copiere.

► Alegeți un diametru al dispozitivului de frezare mai mic decât diametrul interior al inelului de copiere.

Pentru frezarea cu inelul de copiere (43), procedați după cum urmează:

- Conduceți scula electrică pornită în prealabil cu inelul de copiere spre șablon.
- Apăsăți în jos pârghia de tensionare pentru fixarea adâncimii de frezare (16) și coborâți lent mașina de frezare până când se atinge adâncimea de frezare reglată. Eliberați din nou pârghia de tensionare pentru fixarea adâncimii de frezare (16) pentru a fixa această adâncime de pătrundere. Dacă este necesar, apăsăți în sus pârghia de tensionare pentru fixarea adâncimii de frezare (16) pentru a o fixa definitiv.
- Conduceți scula electrică cu inelul de copiere ieșită în afară, apăsând-o din lateral, de-a lungul șablonului.

Întreținere și service

Întreținere și curățare

- Înaintea oricăror intervenții asupra sculei electrice scoateți cablul de alimentare afară din priză.
- Pentru a putea lucra bine și sigur, mențineți curate scula electrică și fantele de aerisire ale acesteia.
- În condiții de lucru extrem de dificile, utilizează întotdeauna, în măsura posibilităților, o instalație de aspirare. Curăță frecvent fantele de aerisire cu o pensulă și conectează în serie un întrerupător de protecție împotriva tensiunilor periculoase (PRCD). În cazul prelucrării metalelor, în interiorul sculei electrice se poate depune praf conductiv. Izolația de protecție a sculei electrice poate fi perturbată.

Дacă este necesară înlocuirea каблului de racordare, pentru a evita pericolitatea siguranței în timpul utilizării, această operație se va executa de către **Bosch** sau de către un centru de service autorizat pentru scule electrice **Bosch**.

Сервициу де асистенță теһничă пост-възнăри și консултанță клиенți

Сервициул nostru де асистенță теһничă рăспунде ънтребăрилу тале атăт ън ceea ce прѳвеște ънтреținerea și репарarea produsulu тăу, сăт și referitor ла piesele де schimb. Pentru desenele де scompose și ънформății privind piesele де schimb, поți де asemenea сă accesezi:

www.bosch-pt.com

Echipe де consulanță Bosch ѳт сă cu пăcere ла диспозиție pentru а те ажуа ън chestiuni legate де produsele noastre și accesoriiile acestora.

Њн caz де reclamații și comenzi де piese де schimb, те rugăm сă specifici neapărat număру де идентификация compus din 10 cifre, ъндикая пе пăчуца cu date теһниче а produsulu.

România

Robert Bosch SRL

PT/MKV1-EA

Service scule electrice

Strada Horia Măcelariu Nr. 30–34, sector 1

013937 București

Tel.: +40 21 405 7541

Fax: +40 21 233 1313

E-Mail: BoschServiceCenter@ro.bosch.com

www.bosch-pt.ro

Май multe adrese ale unităților де service sunt disponibile ла:

www.bosch-pt.com/serviceaddresses

Eliminare

Scule electrice, accesoriiile și ambalajele trebuie direcționate către о stație де revalorificare ecologică.



Ну арuncați sculele electrice ън gunoiul menajer!

Numai pentru țările UE:

Conform Directivei Europene 2012/19/UE privind sculele și aparatele electrice și electronice uzate și transpunerea acesteia ън legislația națională, sculele electrice scoase din uz trebuie colectate separat și direcționate către о stație де revalorificare ecologică.

Њн cazul eliminării necorespunzătoare, aparatele electrice și electronice pot avea un efect nociv asupra mediului și sănătății din cauza posibilei prezențe а substanțelor periculoase.

Български

Указания за сигурност

Общи указания за безопасност за електроинструменти

⚠ ПРЕДУПРЕЖДЕНИЕ Прочетете всички предупреждения, указания, запознайте се с фигурите и теһническите характеристики, приложени към електроинструмента. Пропуски при спазването на указанията по-долу могат да предизвикат токов удар и/или тежки травми.

Съхранявайте тези указания на сигурно място.

Използваният по-долу термин "електроинструмент" се отнася до захранвани от електрическата мрежа електроинструменти (със захранващ кабел) и до захранвани от акумулаторна батерия електроинструменти (без захранващ кабел).

Безопасност на работното място

- ▶ **Пазете работното си място чисто и добре осветено.** Разхвърляните или тъмни работни места са предпоставка за инциденти.
- ▶ **Не работете с електроинструмента в среда с повишена опасност от възникване на експлозия, в близост до леснозапалими течности, газове или прахообразни материали.** По време на работа в електроинструментите се отделят искри, които могат да възпламенят прахообразни материали или пари.
- ▶ **Дръжте деца и странични лица на безопасно разстояние, докато работите с електроинструмента.** Ако вниманието Ви бъде отклонено, може да загубите контрола над електроинструмента.

Безопасност при работа с електрически ток

- ▶ **Щепселът на електроинструмента трябва да е подходящ за ползвания контакт. В никакъв случай не се допуска изменение на конструкцията на щепсела.** Когато работите със занулени електроуреди, не използвайте адаптери за щепсела. Ползването на оригинални щепсели и контакти намалява риска от възникване на токов удар.
- ▶ **Избягвайте допира на тялото Ви до заземени тела, напр. тръби, отоплителни уреди, печки и хладилници.** Когато тялото Ви е заземено, рискът от възникване на токов удар е по-голям.
- ▶ **Предпазвайте електроинструмента си от дъжд и влага.** Проникването на вода в електроинструмента повишава опасността от токов удар.
- ▶ **Не използвайте захранващия кабел за цели, за които той не е предвиден. Никога не използвайте захранващия кабел за пренасяне, теглене или откачване на електроинструмента. Предпазвайте кабела от нагряване, омасляване, допир до остри ръбове или до подвижни звена на машини.** Повредени или

усукани кабели увеличават риска от възникване на токов удар.

- ▶ **Когато работите с електроинструмент навън, използвайте само удължителни кабели, подходящи за работа на открито.** Използването на удължител, предназначен за работа на открито, намалява риска от възникване на токов удар.
- ▶ **Ако се налага използването на електроинструмента във влажна среда, използвайте предпазен прекъсвач за утечни токове.** Използването на предпазен прекъсвач за утечни токове намалява опасността от възникване на токов удар.

Безопасен начин на работа

- ▶ **Бъдете концентрирани, следете внимателно действията си и постъпвайте предпазливо и разумно. Не използвайте електроинструмента, когато сте уморени или под влиянието на наркотични вещества, алкохол или упойващи лекарства.** Един миг разсеяност при работа с електроинструмент може да има за последиствие изключително тежки наранявания.
- ▶ **Работете с предпазващо работно облекло. Винаги носете предпазни очила.** Носенето на подходящи за ползвания електроинструмент и извършваната дейност лични предпазни средства, като дихателна маска, здрави плътнотатоворени обувки със стабилен грайфер, защитна каска или шумозаглушители (антифони), намалява риска от възникване на трудова злополука.
- ▶ **Избягвайте опасността от включване на електроинструмента по невнимание. Преди да включите щепсела в контакта или да поставите батерията, както и при пренасяне на електроинструмента, се уверявайте, че пусковият прекъсвач е в позиция "изключено".** Носенето на електроинструменти с пръст върху пусковия прекъсвач или подаването на захранващо напрежение, докато пусковият прекъсвач е включен, увеличава опасността от трудови злополуки.
- ▶ **Преди да включите електроинструмента, се уверявайте, че сте отстранили от него всички помощни инструменти и гаечни ключове.** Помощен инструмент, забравен на въртящо се звено, може да причини травми.
- ▶ **Избягвайте неестествените положения на тялото. Работете в стабилно положение на тялото и във всеки момент поддържайте равновесие.** Така ще можете да контролирате електроинструмента по-добре и по-безопасно, ако възникне неочаквана ситуация.
- ▶ **Работете с подходящо облекло. Не работете с широки дрехи или украшения. Дръжте косата и дрехите си на безопасно разстояние от движещи се звена.** Широките дрехи, украшенията, дългите коси могат да бъдат захванати и увлечени от въртящи се звена.
- ▶ **Ако е възможно използването на външна аспирационна система, се уверявайте, че тя е включена и функционира изправно.** Използването на аспираци-

онна система намалява рисковете, дължащи се на отделящи се при работа прахове.

- ▶ **Доброто познаване на електроинструмента вследствие на честа работа с него не е повод за намаляване на вниманието и пренебрегване на мерките за безопасност.** Едно невнимателно действие може да предизвика тежки наранявания само за части от секундата.

Грижливо отношение към електроинструментите

- ▶ **Не претоварвайте електроинструмента. Използвайте електроинструментите само съобразно тяхното предназначение.** Ще работите по-добре и по-безопасно, когато използвате подходящия електроинструмент в зададения от производителя диапазон на натоварване.
- ▶ **Не използвайте електроинструмент, чиито пусков прекъсвач е повреден.** Електроинструмент, който не може да бъде изключван и включван по предвидения от производителя начин, е опасен и трябва да бъде ремонтиран.
- ▶ **Преди да извършвате каквито и да е дейности по електроинструмента, напр. настройване, смяна на работен инструмент, както и когато го прибирате, изключвайте щепсела от контакта, респ. изваждайте батерията, ако е възможно.** Тази мярка премахва опасността от задействане на електроинструмента по невнимание.
- ▶ **Съхранявайте електроинструментите на места, където не могат да бъдат достигнати от деца. Не допускате те да бъдат използвани от лица, които не са запознати с начина на работа с тях и не са прочели тези инструкции.** Когато са в ръцете на неопитни потребители, електроинструментите могат да бъдат изключително опасни.
- ▶ **Поддържайте добре електроинструментите си и аксесоарите им. Проверявайте дали подвижните звена функционират безукорно, дали не заклиняват, дали има счупени или повредени детайли, които нарушават или изменят функциите на електроинструмента. Преди да използвате електроинструмента, се погрижете повредените детайли да бъдат ремонтирани.** Много от трудовите злополуки се дължат на недобре поддържани електроинструменти и уреди.
- ▶ **Поддържайте режещите инструменти винаги добре заточени и чисти.** Добре поддържаните режещи инструменти с остри ръбове оказват по-малко съпротивление и се водят по-леко.
- ▶ **Използвайте електроинструментите, допълнителните приспособления, работните инструменти и т. н., съобразно инструкциите на производителя. При това се съобразявайте и с конкретните работни условия и операции, които трябва да изпълните.** Използването на електроинструменти за различни от предвидените от производителя приложения повишава опасността от възникване на трудови злополуки.

- ▶ **Поддържайте дръжките и ръкохватките сухи, чисти и неомаслени.** Хлъзгавите дръжки и ръкохватки не позволяват безопасната работа и доброто контролиране на електроинструмента при възникване на неочаквана ситуация.

Поддържане

- ▶ **Допускайте ремонтът на електроинструментите Ви да се извършва само от квалифицирани специалисти и само с използването на оригинални резервни части.** По този начин се гарантира съхраняване на безопасността на електроинструмента.

Указания за безопасност за обертфрези

- ▶ **Дръжте електроинструмента за изолираните повърхности за хващане, защото режещът може да влезне в контакт със собствения си кабел.** При контакт с проводник под напрежение е възможно напрежението да се предаде по металните детайли на електроинструмента и това да предизвика токов удар.
- ▶ **Използвайте скоби или други подходящи средства за захващане и укрепване на обработвания детайл.** Държането на обработвания детайл на ръка или притискането му до тялото може да предизвика загуба на контрол.
- ▶ **Допустимите обороти на фрезера трябва да са най-малкото равни на посочените върху електроинструмента максимални обороти.** Фрезерите, които се въртят по-бързо от допустимото, могат да се счупят и да се развърчат.
- ▶ **Фрезерите или другите принадлежности трябва да пасват точно в поставката на инструмента (патроника) на Вашия електроинструмент.** Работни инструменти, които не пасват точно в патронника на електроинструмента, се въртят неравномерно, вибрират силно и могат да доведат до загуба на контрол.
- ▶ **Допирайте електроинструмента до обработвания детайл, след като предварително сте го включили.** В противен случай съществува опасност от възникване на откат, ако режещият лист се заклини в обработвания детайл.
- ▶ **Не поставяйте пръстите си в близост до зоната на рязане и особено до фрезера. С втората си ръка дръжте спомагателната ръкохватка.** Когато държите фрезата с двете си ръце, няма опасност да ги нараните с фрезера.
- ▶ **Никога не фрезерайте през метални предмети, пирони или винтове.** Съществува опасност фрезерът да се повреди и да започне да вибрира силно.
- ▶ **Използвайте подходящи прибори, за да откриете евентуално скрити под повърхността тръбопроводи, или се обърнете към съответното местно снабдително дружество.** Влизането в съприкосновение с проводници под напрежение може да предизвика пожар и токов удар. Увреждането на газопровод може да доведе до експлозия. Повреждането на водопровод

има за последствие големи материални щети и може да предизвика токов удар.

- ▶ **Не използвайте затпени или повредени фрезери.** Затпени или повредени фрезери увеличават триенето, могат да предизвикат заклиняване и водят до дебалансирание.
- ▶ **Преди да оставите електроинструмента, изчакайте въртенето да спре напълно.** В противен случай използваният работен инструмент може да допре друг предмет и да предизвика неконтролирано преместване на електроинструмента.
- ▶ **Дръжте здраво електроинструмента при работа с двете ръце и следете за сигурната позиция.** С две ръце електроинструментът се води по-сигурно.

Описание на продукта и дейността



Прочетете внимателно всички указания и инструкции за безопасност. Пропуски при спазването на инструкциите за безопасност и указанията за работа могат да имат за последствие токов удар, пожар и/или тежки травми.

Моля, имайте предвид изображенията в предната част на ръководството за работа.

Предназначение на електроинструмента

Електроинструментът е предназначен за фрезование при използване на твърда основа на канали, ръбове, профили и продълговати отвори, както и на копирно фрезование на дървесни материали, пластмаса и леки строителни материали.

При понижена скорост на въртене и с подходящи фрезери могат да бъдат обработвани също и цветни метали.

Изобразени елементи

Номерирането на изобразените компоненти се отнася до изображението на електроинструмента на графичната страница.

- (1) Блокировка на пусковия прекъсвач
- (2) Дясна ръкохватка (Изолирана повърхност за захващане)
- (3) Бутон за застопоряване на шпиндела
- (4) Винт с крилчатата глава за опора за успоредно водене (2x)^{a)}
- (5) Защита от стружки
- (6) Основна плоча
- (7) Антифрикционна плоча
- (8) Отвори за направляващите щанги на приспособлението за успоредно водене
- (9) Степенен ограничител
- (10) Защитен маншон
- (11) Винт с крилчатата глава за регулиране на дълбочинния ограничител

- (12) Плъзгач с маркировка
 (13) Дълбочинен ограничител
 (14) Скала за регулиране на дълбочината на фрезозане
 (15) Лява ръкохватка (Изолирана повърхност за захващане)
 (16) Застопоряващ лост за дълбочината на фрезозане
 (17) Скала фина настройка на дълбочината на фрезозане (POF 1400 ACE)
 (18) Въртящо се копче за фина настройка на дълбочината на фрезозане (POF 1400 ACE)
 (19) Маркировка за изравняване на нулевата точка
 (20) Освобождаващ лост за копиращата втулка
 (21) Фрезери ^{a)}
 (22) Пусков прекъсвач
 (23) Потенциометър за предварителен избор на скоростта на въртене
 (24) Винтове за регулиране ограничител на степени (POF 1200 AE)
 (25) Крилчатата гайка с цанга
 (26) Гаечен ключ (19 mm) ^{a)}
 (27) Изсмукващ маркуч (Ø 35 mm) ^{a)}
 (28) Изсмукващ адаптер ^{a)}
 (29) Винт с накатка за адаптор за изсмукване (2x) ^{a)}
 (30) Водеща щанга за опора за успоредно водене (2x) ^{a)}
 (31) Опора за успоредно водене ^{a)}
 (32) Центриращ щифт ^{a)}
 (33) Крилчат винт за центриращ щифт ^{a)}
 (34) Ограничител за криви ^{a)}
 (35) Приспособление за фрезозане по кръгова дъга/адаптер за водеща шина ^{a)}
 (36) Ръкохватка за приспособлението за фрезозане по кръгова дъга ^{a)}
 (37) Винт с крилчатата глава за груба настройка на приспособлението за фрезозане по кръгова дъга (2x) ^{a)}
 (38) Винт с крилчатата глава за фина настройка на приспособлението за фрезозане по кръгова дъга (1x) ^{a)}
 (39) Въртящо се копче за фина настройка на приспособлението за фрезозане по кръгова дъга ^{a)}
 (40) Центриращ винт ^{a)}
 (41) Водеща шина ^{a)}
 (42) Разделителна плоча (включена в комплекта "Приспособление за фрезозане по кръгова дъга") ^{a)}
 (43) Копираща втулка ^{a)}

a) Изобразените на фигурите и описаните допълнителни приспособления не са включени в стандартната комплектация на уреда. Изчерпателен списък на допълнителните приспособления можете да намерите съответно в каталога ни за допълнителни приспособления.

Технически данни

Оберфреза	POF 1200 AE	POF 1400 ACE	
Каталожен номер	3 603 B6A 0.1	3 603 B6C 7.1	
Номинална консумирана мощност	W	1200	1400
Скорост на въртене на празен ход	min ⁻¹	11000–28000	11000–28000
Предварителен избор на скоростта на въртене		●	●
Модул за постоянна скорост на въртене		–	●
Възможност за включване на аспирационна система		●	●
Гнездо за работен инструмент	mm inch	6/8 ¼	6/8 ¼
Ход на фрезозащатата глава	mm	55	55
Маса съгласно ЕРТА-Procedure 01:2014	kg	3,4	3,5
Клас на защита		□ / II	□ / II

Данните важат за номинално напрежение [U] от 230 V. При отклоняващи се напрежение и при специфични за отделни изпълнения тези данни могат да варират.

Информация за излъчван шум и вибрации

Стойностите на емисии на шум са установени съгласно **EN 62841-2-17**.

Равнището A на генерирания от уреда шум обикновено възлиза на **91 dB(A)**; равнище на мощност на звука **99 dB(A)**. Неопределеност K = **3 dB**.

Работете с шумозаглушители!

Пълната стойност на вибрациите a_h (векторната сума по трите направления) и неопределеността K са определени съгласно **EN 62841-2-17**: $a_h = 6 \text{ m/s}^2$, K = **2 m/s²**.

Посочените в това ръководство за експлоатация ниво на вибрациите и стойност на емисия на шум са измерени съгласно процедура, определена и може да служи за сравняване с други електроинструменти. Те са подходящи също така за предварителна оценка на емисиите на вибрации и шум.

Посочените ниво на вибрациите и стойност на емисии на шум са представителни за основните приложения на електроинструмента. Ако обаче електроинструментът бъде използван за други дейности, с различни работни инструменти или без необходимото техническо обслужване, нивото на вибрациите и стойността на емисии на шум може да се различават. Това би могло значително да увеличи вибрациите и шума през периода на ползване на електроинструмента.

За по-точното оценяване на вибрациите и шума трябва да се отчитат и периодите, в които електроинструментът е изключен или работи на празен ход. Това би могло значително да намали емисиите на вибрации и шум през периода на ползване на електроинструмента.

Предписвайте допълнителни мерки за предпазване на работещия с електроинструмента от въздействието на вибрациите, например: техническо обслужване на електроинструмента и работните инструменти, поддръжане на ръцете топли, целесъобразна организация на работните стъпки.

Монтиране

- ▶ **Преди извършване на каквито и да е дейности по електроинструмента изключвайте щепсела от захранващата мрежа.**

Поставяне на фрезера (вж. фиг. А)

- ▶ **Препоръчва се при поставяне и смяна на фрезери да работите с предпазни ръкавици.**

В зависимост от конкретно изпълняваната дейност можете да използвате фрезери с различно изпълнение и с различно качество.

Фрезери от бързорезна стомана (HSS) са подходящи за обработване на меки материали, напр. мека дървесина и пластмаси.

Фрезери с твърдосплавни пластини (HM) са специално предназначени за твърди и абразивни материали като твърда дървесина и алуминий.

Оригинални фрезери от богатата производствена гама на Бош за допълнителни приспособления можете да намерите при Вашия търговец.

Използвайте само добре почистени фрезери в отлично състояние.

- Завъртете защитата от стружки (5) надолу.
- Натиснете и задръжте бутона за застопоряване на вала (3). Завъртете при нужда шпиндела на мотора на ръка, докато не се фиксира.
- Развийте холендровата гайка (25) с гаечния ключ (26) (размер 19 mm) чрез завъртане в посоката ①.
- Вкарайте фрезера в захващащата цанга. Опашката на фрезера трябва да бъде вкарана най-малко на 20 mm в цангата.
- Затегнете холендровата гайка (25) с гаечния ключ (26) (размер 19 mm) чрез завъртане в посоката ②. Отпуснете бутона за застопоряване на вала (3).
- Завъртете защитата от стружки (5) нагоре.

- ▶ **Не поставяйте без монтирана копираща втулка фрезери с диаметър по-голям от 42 mm.** Тези фрезери не могат да минават през основната плоча.
- ▶ **Не затягайте холендровата гайка на цангата здраво, ако не е монтиран фрезер.** В противен случай цангата може да бъде повредена.

Система за прахоулавяне

Прахове, отделящи се при обработването на материали като съдържащи олово бои, някои видове дървесина, минерали и метали могат да бъдат опасни за здравето. Контактът до кожата или вдишването на такива прахове могат да предизвикат алергични реакции и/или заболявания на дихателните пътища на работещия с електроинструмента или намиращи се наблизо лица.

Определени прахове, напр. отделящите се при обработване на бук и дъб, се считат за канцерогенни, особено в комбинация с химикали за третиране на дървесина (хромат, консерванти и др.). Допуска се обработването на съдържащи азбест материали само от съответно обучени квалифицирани лица.

- По възможност използвайте подходяща за обработвания материал система за прахоулавяне.
- Осигурявайте добро проветряване на работното място.
- Препоръчва се използването на дихателна маска с филтър от клас P2.

Спазвайте валидните във Вашата страна законови разпоредби, валидни при обработване на съответните материали.

- ▶ **Избягвайте натрупване на прах на работното място.** Прахът може лесно да се самовъзпламени.

Монтиране на адаптер за прахоулавяне (вж. фиг. В)

Адаптерът за прахоулавяне (28) може да бъде монтиран с щуцера за шланга на прахосмукачка напред или назад. При монтиране с извеждане на шланга напред предварително трябва да бъде демонтирана защитата от стружки (5). Захванете адаптера за прахоулавяне (28) с двата винта с накатка (29) към основната плоча (6).

За осигуряване на оптимална степен на прахоулавяне адаптерът (28) трябва периодично да бъде почистван.

Включване на аспирационна система (вж. фиг. В)

Включете маркуча на аспирационна уредба/прахосмукачка (Ø 35 mm) (27) (допълнително приспособление) към монтирания адаптер. Свържете шланга (27) към прахосмукачка (не е включена в окомплектовката).

Електроинструментът може да бъде включен непосредствено към контакта на универсална прахосмукачка на Bosch с модул за дистанционно задействане. При стартирането на електроинструмента автоматично започва да работи и прахосмукачката.

Използваната прахосмукачка трябва да е пригодна за работа с обработвания материал.

Ако при работа се отделя особено вреден за здравето прах или канцерогенен прах, използвайте специализирана прахосмукачка.

Монтиране на защита от стружки (вж. фиг. С)

Поставете защитата от стружки (5) отпред във водача, така че да се фиксира. За демонтиране го захванете от двете страни и го издърпайте напред.

Работа с електроинструмента

- **Съобразявайте се с напрежението в захранващата мрежа! Напрежението на захранващата мрежа трябва съответства на данните, изписани на табелката на електроинструмента. Уреди, обозначени с 230 V, могат да бъдат захранвани и с напрежение 220 V.**

Пускане в експлоатация

Предварително установяване на скоростта на въртене

С потенциометъра за предварителен избор на скоростта на въртене (23) можете да измените скоростта на въртене съобразно конкретната дейност също и по време на работа.

- 1–2 ниска скорост на въртене
- 3–4 средна скорост на въртене
- 5–6 висока скорост на въртене

Посочението в таблицата стойности са ориентировъчни. Необходимата скорост на въртене зависи от обработвания материал и конкретните работни условия и се определя най-точно чрез изпробване на практика.

Материал	Диаметър на фрезера [mm]	Позиция на потенциометъра
Твърда дървесина (бук)	4–10	5–6
	12–20	3–4
	22–40	1–2
Мека дървесина (бор)	4–10	5–6
	12–20	3–6
	22–40	1–3
Шперплат	4–10	3–6
	12–20	2–4
	22–40	1–3
Пластмаси	4–15	2–3
	16–40	1–2
Алуминий	4–15	1–2
	16–40	1

Включване и изключване

Преди включване настройте дълбочината на фрезозане.

За **включване** на електроинструмента натиснете **първо** блокажа за включване (1) и натиснете след това пусковия прекъсвач (22) като го задържите натиснат.

POF 1400 ACE: Лампа осветява зоната на фрезозане.

За **изключване** отпуснете пусковия прекъсвач (22).

POF 1400 ACE: Лампата бавно угасва.

Указание: Поради съображения за сигурност пусковият прекъсвач (22) не трябва да се застопорява, а по време на работа трябва да бъде държан постоянно натиснат.

Модул за постоянна скорост на въртене

POF 1400 ACE

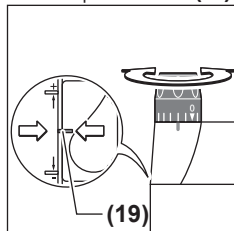
Електронен модул поддържа скоростта на въртене на празен ход и под натоварване практически постоянна, с което осигурява постоянно добра производителност.

Настройка на дълбочината на фрезозане (вж. фиг. D)

Допуска се регулирането на дълбочината на врязване да се извършва само когато електроинструментът е изключен.

Грубо регулиране на дълбочината на врязване се извършва по следния начин:

- Поставете електроинструмента с монтирания фрезер върху обработвания детайл.
- **POF 1400 ACE:** Настройте хода за фино регулиране с ръкохватката (18) централно. За целта завъртете ръкохватката (18), докато маркировките (19) застанат една срещу друга, както е показано на фигурата. След това завъртете скалата (17) до 0.



- Поставете степенната опора (9) на най-ниската степен; степенната опора попада в позиция с отчетливо прещракване.
- **POF 1200 AE:** Навийте, респ. развийте регулиращите винтове за степенния ограничител (24) до половината.
- Развийте крилчатия винт върху дълбочинния ограничител (11), така че дълбочинният ограничител (13) да може свободно да се движи.
- Натиснете затегателния лост за застопоряване на дълбочината на фрезозане (16) в посоката ① и бавно спуснете оберфрезата надолу, докато фрезерът (21) допре до повърхността на обработвания детайл. Отпуснете отново затегателния лост за застопоряване на дълбочината на фрезозане (16), за да фиксирате тази дълбочина на врязване. Натиснете при нужда затегателния лост за застопоряване на дълбочината на фрезозане (16) в посоката ②, за да го фиксирате окончателно.
- Притиснете дълбочинния ограничител (13) надолу, докато допре до степенния ограничител (9). Поставете плъзгача с маркера (12) на позиция "0" на скалата за дълбочината на фрезозане (14).
- Поставете дълбочинния ограничител (13) на желаната дълбочина на фрезозане и затегнете здраво крилчатия винт (11). Внимавайте при това да не измествате плъзгача с маркировката (12).

- Натиснете затегателния лост за застопоряване на дълбочината на фрезозане (16) в посоката ❶ и повдигнете оберфрезата докрай нагоре.

При по-големи дълбочини трябва да извършите фрезозането на няколко прохода с по-малки стъпки. С помощта на степенния ограничител (9) можете да разделите процеса на фрезозане на няколко стъпки. За целта установете желаната дълбочина на фрезозане с най-ниската степен на степенния ограничител и след това изберете за първия проход съответно най-високата степен.

POF 1200 AE: Разстоянието на степените може да бъде променено с помощта на регулиращите винтове (24).

Фина настройка на дълбочината на фрезозане (POF 1400 ACE)

След пробно фрезозане можете да настроите дълбочината на фрезозане точно на желания размер чрез завъртане на ръкохватката (18); завъртане по посока на часовниковата стрелка води до увеличаване на дълбочината на фрезозане, съответно обратно на часовниковата стрелка – до намаляване на дълбочината на фрезозане. При регулиране можете да използвате скалата (17). Един оборот съответства на ход 2,0 mm, една от четирите къси линии в горния край на втулката (17) съответства на изменение от 0,1 mm. Максималното изменение на дълбочината на фрезозане е ±8 mm.

Пример: Дълбочина на фрезозане трябва да е 10,0 mm, при пробното фрезозане се получи дълбочина 9,6 mm.

- Повдигнете оберфрезата и поставете под антифрикционната плоча (7) отпадъчни трупчета, така че при спускане фрезерът (21) да не допира обработвания детайл. Завъртете застопоряващия лост за дълбочината на фрезозане (16) в посоката ❶ и бавно спуснете оберфрезата надолу, докато дълбочинният ограничител (13) допре до степенния ограничител (9).
- Завъртете скалата (17) до 0 и развийте винта с крилчатата глава (11).
- Завъртете ръкохватката (18) по посока на часовниковата стрелка на 0,4 mm/4 деления (разликата между желаната и действителната дълбочини на фрезозане) и отново затегнете винта с крилчатата глава (11).
- Проверете новата дълбочина с повторно пробно фрезозане.

След настройване на дълбочината на фрезозане не променяйте повече позицията на плъзгача (12) на дълбочинния ограничител (13), за да можете винаги на скалата (14) да отчитате моментната дълбочина на връзване.

Фина настройка на дълбочината на фрезозане (POF 1200 AE)

С помощта на степенния ограничител (9) могат да се настройват предварително различни дълбочини на фрезозане. Настройването се извършва по описаната по-горе процедура с разликата, че чрез завъртането на регулиращите винтове (24) за степенния ограничител се променят

разликите в дълбочината на връзване на отделните степени една спрямо друга.

Указания за работа

- ▶ **Предпазвайте фрезера от удари и резки натоварвания.**
- ▶ **Преди извършване на каквито и да е дейности по електроинструмента изключвайте щепсела от захранващата мрежа.**

Посока и процес на фрезозане (вж. фиг. E)

- ▶ **Фрезозането трябва да се извършва винаги в посока, обратна на въртенето на фрезера (21) (противоположен ход).** При фрезозане в същата посока (еднопосочен ход) електроинструментът може да бъде откъснат от ръцете Ви.

Настройте желаната дълбочина на фрезозане (вж. „Настройка на дълбочината на фрезозане (вж. фиг. D)“, Страница 74).

Поставете електроинструмента с монтиран фрезер върху обработвания детайл и го включете.

Натиснете затегателния лост за застопоряване на дълбочината на фрезозане (16) надолу и бавно спуснете оберфрезата, докато бъде достигната предварително настроената дълбочина на фрезозане. Отпуснете отново затегателния лост за застопоряване на дълбочината на фрезозане (16), за да фиксирате тази дълбочина на връзване. При необходимост притиснете леко затегателния лост за застопоряване на дълбочината на фрезозане (16) нагоре, за да го застопорите окончателно. Изпълнете фрезозането с постоянно подаване.

След приключване на процеса на фрезозане върнете оберфрезата в най-горна позиция.

Изключете електроинструмента.

Фрезозане с помощна опора (вж. фиг. F)

При обработване на големи детайли, напр. при фрезозане на канали, можете да закрепите към обработвания детайл дъска или шина като помощна опора и да водите оберфрезата по дължината ѝ. Водете оберфрезата от плоската страна на антифрикционната плоча по дължината на помощния ограничител.

Фрезозане на ръбове/фрезозане по профил

При фрезозане по ръб или по профил без приспособление за успоредно водене фрезерът трябва да има водещ щифт или търкалящ лагер.

Подведете включения електроинструмент странично към обработвания детайл, докато водещият щифт или лагерът на фрезера допре до обработвания ръб.

Водете електроинструмента успоредно на ръба на детайла. При това внимавайте да не промените наклона му.

Твърде силното притискане може да повреди ръба на детайла.

Фрезоване с опора за успоредно водене (вж. фиг. G–H)

Вкарайте опората за успоредно водене (31) с направляващите щанги (30) в основната плоча (6) и я затегнете с винтовете (4) на желаното разстояние.

Водете включения електроинструмент с равномерно подаване и странично притискане на приспособлението за успоредно водене към ръба на обработвания детайл.

Фрезоване на кръгови дъги (вж. фиг. I–J)

Завъртете опората за успоредно водене (31), така че опорните повърхности да са насочени нагоре.

Вкарайте опората за успоредно водене (31) с направляващите щанги (30) в основната плоча (6) и я затегнете с винтовете (4) на желаното разстояние.

Застопорете центрования щифт (32) с крилчатия винт (33) през отвора на опората за успоредно водене (31).

Вкарайте центрования щифт (32) в маркирания център на дъгата и изпълнете фрезоването с равномерно подаване.

Фрезоване с опора за криви (вж. фиг. K–L)

Вкарайте опората за успоредно водене (31) с направляващите щанги (30) в основната плоча (6) и я затегнете с винтовете (4) на желаното разстояние.

Застопорете опората за криви с монтираната водеща ролка (34) през отвора върху опората за успоредно водене (31).

Водете електроинструмента с лек страничен натиск по продължение на ръба на детайла.

Фрезоване с приспособление за фрезоване по кръгова дъга (вж. фиг. M)

При фрезоване по кръгова дъга можете да използвате приспособлението/адаптера за водеща шина (35). Монтирайте приспособлението за фрезоване по кръгова дъга, както е показано на фигурата.

Навийте центрования винт (40) в резбовия отвор на приспособлението. Поставете острието на винта в центъра на кръговата дъга, при това внимавайте острието да се захване върху повърхността на обработвания детайл.

Установете желания радиус грубо чрез изместване на приспособлението и затегнете крилчатите винтове (37) и (38).

С помощта на въртящата се ръкохватка (39) можете след развиване на винта (38) да регулирате радиуса фино. При това един оборот съответства на промяна на дължината с 2,0 mm, едно деление на скалата на ръкохватката (39) – съответно на 0,1 mm.

Водете включения електроинструмент, като го държите за дясната ръкохватка и ръкохватката (36) на приспособлението за фрезоване по кръгова дъга.

Фрезоване с направляваща шина (вж. фиг. N)

С помощта на направляващата шина (41) можете да фрезозовате по права линия.

За изравняване на височината трябва да монтирате разделителната пластина (42).

Монтирайте приспособлението за фрезоване по кръгова дъга/адаптер за водеща шина (35), както е показано на фигурата.

Застопорете водещата шина (41) към обработвания детайл по подходящ начин, напр. с винтови скоби. Поставете електроинструмента с монтиран адаптер за водеща шина (35) върху водещата шина.

Фрезоване с копираща втулка (вж. фиг. O–P)

С помощта на копиращата втулка (43) можете да пренесете контурите на макети, респ. шаблони върху обработвания детайл.

Изберете подходяща копираща втулка за дебелината на шаблона. Поради дължината на подаване на копиращата втулка шаблонът трябва да има минимална дебелина от 8 mm.

Натиснете освобождаващия лост (20) и вкарайте копиращата втулка (43) отдолу в основната плоча (6). При това кодиращите палци трябва да попаднат в предвидените за целта отвори в копиращата втулка с отчетливо прещракване.

► Изберете фрезер с по-малък диаметър от вътрешния диаметър на копиращата втулка.

За фрезоване с копираща втулка (43) процедирайте както следва:

- Допрете включения електроинструмент с копиращата втулка до шаблона.
- Натиснете застопоряващия лост за дълбочината на фрезоване (16) надолу и бавно спуснете оберфрезата, докато бъде достигната предварително настроената дълбочина на фрезоване. Отпуснете отново лоста за застопоряване на дълбочината на фрезоване (16), за да фиксирате тази дълбочина на връзване. При необходимост притиснете леко застопоряващия лост за дълбочината на фрезоване (16) нагоре, за да го застопорите окончателно.
- Водете електроинструмента с подаващата се копираща втулка по профила на шаблона със странично притискане.

Поддържане и сервиз

Поддържане и почистване

- Преди извършване на каквито и да е дейности по електроинструмента изключвайте щепсела от захранващата мрежа.
- За да работите качествено и безопасно, поддържайте електроинструмента и вентилационните му отвори чисти.
- Използвайте при екстремни условия на употреба по възможност винаги изсмукваща инсталация. Редовно почиствайте вентилационните отвори с четчица и ползвайте дефектотоков предпазен прекъсвач (PRCD). При обработване на метали по въ-

решноста на електроинструмента може да се отложи токопровеждач прах. Това може да наруши защитната изолация на електроинструмента.

Когато е необходима замена на захранващия кабел, тя трябва да се извърши в оторизиран сервис за електроинструменти на **Bosch**, за да се запази нивото на безопасност на **Bosch** електроинструмента.

Клиентска служба и консултация относно употребата

Сервизът ще отговори на въпросите Ви относно ремонти и поддръжка на закупения от Вас продукт, както и относно резервни части. Покомпонентни чертежи и информация за резервните части ще откриете и на:

www.bosch-pt.com

Екипът по консултация относно употребата на Bosch ще Ви помогне с удоволствие при въпроси за нашите продукти и техните аксесоари.

Моля, при въпроси и при поръчване на резервни части винаги посочвайте 10-цифрения каталожен номер, изписан на табелката на уреда.

България

Robert Bosch SRL
Service scule electrice
Strada Horia Măcelariu Nr. 30–34, sector 1
013937 București, România
Тел.: +359(0)700 13 667 (Български)
Факс: +40 212 331 313
Email: BoschServiceCenterBG@ro.bosch.com
www.bosch-pt.com/bg/bg/

Други сервисни адреси ще откриете на:

www.bosch-pt.com/serviceaddresses

Бракуване

С оглед опазване на околната среда електроинструментът, допълнителните приспособления и опаковката трябва да бъдат подложени на подходяща преработка за повторното използване на съдържащите се в тях суровини.



Не изхвърляйте електроинструменти при битовите отпадъци!

Само за страни от ЕС:

Съгласно европейска директива 2012/19/ЕС и хармонизирането на националното законодателство с нея електронни и електрически уреди, които не могат да се използват, трябва да бъдат събирани отделно и да бъдат предавани за оползотворяване на съдържащите се в тях суровини.

При неправилно изхвърляне старите електрически и електронни уреди поради възможното наличие на опасни вещества могат да окажат вредни влияния върху околната среда и човешкото здраве.

Македонски

Безбедносни напомени

Општи предупредувања за безбедност за електрични алати

ПРЕДУ-ПРЕДУВАЊЕ Прочитајте ги сите безбедносни предупредувања, илустрации и спецификации приложени со

овој електричен алат. Непридржувањето до сите упатства приложени подолу може да доведе до струен удар, пожар и/или тешки повреди.

Зачувајте ги безбедноските предупредувања и упатства за користење и за во иднина.

Поимот „електричен алат“ во безбедноските предупредувања се однесува на електрични апарати што користат струја (кабелски) или апарати што користат батерии (акумулаторски).

Безбедност на работниот простор

- ▶ **Работниот простор одржувајте го чист и добро осветлен.** Преполни или темни простории може да доведат до несреќа.
- ▶ **Не работете со електричните алати во експлозивна околина, како на пример, во присуство на запаливи течности, гасови или прашина.** Електричните алати создаваат искри коишто може да ја запалат прашината или гасовите.
- ▶ **Држете ги децата и присутните подалеку додека работите со електричен алат.** Невниманието може да предизвика да изгубите контрола.

Електрична безбедност

- ▶ **Приклучокот на електричниот алат мора да одговара на приклучницата. Никогаш не го менувајте приклучокот. Не користете приклучни адаптери со заземјените електрични алати.** Неизменетите приклучоци и соодветните приклучници го намалуваат ризикот од струен удар.
- ▶ **Избегнувајте телесен контакт со заземјени површини, како на пример, цевки, радијатори, метални ланци и ладилници.** Постои зголемен ризик од струен удар ако вашето тело е заземјено.
- ▶ **Не ги изложувајте електричните алати на дожд или влажни услови.** Ако влезе вода во електричниот алат, ќе се зголеми ризикот од струен удар.
- ▶ **Не постапувајте несоодветно со кабелот. Никогаш не го користете кабелот за носење, влечење или исклучување од струја на електричниот алат. Кабелот чувајте го подалеку од оган, масло, остри ивици или подвижни делови.** Оштетени или заплеткани кабли го зголемуваат ризикот од струен удар.
- ▶ **При работа со електричен алат на отворено, користете продолжен кабел соодветен за надворешна употреба.** Користењето на кабел

соодветен за надворешна употреба го намалува ризикот од струен удар.

- ▶ **Ако мора да работите со електричен алат на влажно место, користете заштитен уред за диференцијална струја (RCD).** Користењето на RCD го намалува ризикот од струен удар.

Лична безбедност

- ▶ **Бидете внимателни, внимавајте како работите и работете разумно со електричен алат. Не користете електричен алат ако сте уморни или под дејство на дроги, алкохол или лекови.** Еден момент на невнимание додека работите со електричните алати може да доведе до сериозна лична повреда.
- ▶ **Користете лична заштитна опрема. Секогаш носете заштита за очи.** Заштитната опрема, како на пр., маска за прашина, безбедносни чевли коишто не се лизгаат, шлем или заштита за уши, коишто се користат за соодветни услови, ќе доведат до намалување на лични повреди.
- ▶ **Спречете ненамерно активирање. Проверете дали прекинувачот е исклучен пред да го вклучите во струја и/или со сетот на батери, пред да го земете или носите алатот.** Носење на електричните алати со прстот позициониран на прекинувачот или вклучување во струја на електричните алати чијшто прекинувачот е вклучен, може да предизвика несреќа.
- ▶ **Отстранете каков било клуч за регулирање или француски клуч пред да го вклучите електричниот алат.** Француски клуч или клуч прикачен за ротирачкиот дел на електричниот алат може да доведе до лична повреда.
- ▶ **Не ги пречекорувајте ограничувањата. Постојано одржувајте соодветна положба и рамнотежа.** Ова овозможува подобра контрола на електричниот алат во непредвидливи ситуации.
- ▶ **Облечете се соодветно. Не носете широка облека и накит. Косата и алиштата треба да бидат подалеку од подвижните делови.** Широката облека, накитот или долгата коса може да се закачат за подвижните делови.
- ▶ **Ако се користат поврзани уреди за вадење прашина и собирање предмети, проверете дали се правилно поврзани и користени.** Собирањето прашина може да ги намали опасностите предизвикани од неа.
- ▶ **Не дозволувајте искуството стекнато со честа употреба на алатите да ве направи спокојни и да ги игнорирате безбедносните принципи при нивното користење.** Невнимателно движење може да предизвика сериозна повреда во дел од секунда.

Употреба и чување на електричните алати

- ▶ **Не го реоптоварувајте електричниот алат. Користете соодветен електричен алат за намената.** Со соодветниот електричен алат подобро, побезбедно и побрзо ќе ја извршите работата за која е наменет.

- ▶ **Не користете електричен алат ако не можете да го вклучите и исклучите со помош на прекинувачот.** Секој електричен алат којшто не може да се контролира со прекинувачот е опасен и мора да се поправи.
- ▶ **Исклучете го електричниот алат од струја и/или извадете го сетот на батери, ако се вади, пред да правите некакви прилагодувања, менувате дополнителна опрема или го складирате електричниот алат.** Со овие превентивни безбедносни мерки се намалува ризикот од случајно вклучување на електричниот алат.
- ▶ **Чувајте ги електричните алати подалеку од дофат на деца и не дозволувајте лицата кои не ракувале со електричниот алат или не се запознаени со ова упатство да работат со истиот.** Електричните алати се опасни во рацете на необучени корисници.
- ▶ **Одржување на електрични алати и дополнителна опрема. Проверете го порамнувањето или прицврстување на подвижните делови, спојот на деловите и сите други услови што може негативно да влијаат врз функционирањето на електричниот алат. Ако е оштетен, однесете го електричниот алат на поправка пред да го користите.** Многу несреќи се предизвикани заради несоодветно одржување на електричните алати.
- ▶ **Острете и чистете ги алатите за сечење.** Соодветно одржуваните ивици на алатите за сечење помалку се виткаат и полесно се контролираат.
- ▶ **Електричниот алат, дополнителната опрема, деловите и др., користете ги во согласност со ова упатство, внимавајте на работните услови и работата која ја вршите.** Користењето на електричниот алат за други намени може да доведе до опасни ситуации.
- ▶ **Рачките и површините за држење одржувајте ги суви, чисти и неизмастени.** Рачките и површините за држење што се лизгаат не овозможуваат безбедно ракување и контрола на алатот во непредвидливи ситуации.

Сервисирање

- ▶ **Електричниот алат сервисирајте го кај квалификувано лице кое користи само идентични резервни делови.** Со ова се овозможува безбедно одржување на електричниот алат.

Безбедносни напомени за површински глодалки

- ▶ **Држете го електричниот алат за изолираната површина, бидејќи сечилото може да дојде во контакт со својот кабел.** Сечењето на жица „под напон“ може да ги изложи металните делови на електричниот алат „под напон“ и операторот може да добие струен удар.
- ▶ **Користете менгеме или некој друг практичен начин за да го обезбедите и прицврстите делот што се**

обработува на стабилна површина. Доколку го држите делот што се обработува со рака или го наслоните на вас, тој ќе биде нестабилен и може да изгубите контрола.

- ▶ **Дозволеният број на вртежи на глодалките мора да биде најмалку исто толку висок како највисокиот број на вртежи наведен на електричниот алат.**

Глодалките кои се вртат побрзо од дозволеното може да се скршат и да летнат од алатот.

- ▶ **Глодалките или другата опрема мора точно да одговараат на прифатот за алат (затезната чаура) на Вашиот електричен алат.** Алатите за вметнување што не може точно да се прицврстат во прифатот за алат на електричниот алат, се вртат нерамномерно, вибрираат многу јако и може да доведат до губење на контролата.
- ▶ **Ставете го електричниот алат само кога е вклучен на делот што се обработува.** Инаку постои опасност од повратен удар, доколку алатот што се вметнува се заглави во делот што се обработува.
- ▶ **Не посегайте со дланките во полето на глодање и во глодалката. Со другата рака држете ја дополнителната дршка.** Доколку со двете дланки ја држите глодалката, нема да може да се повредите.
- ▶ **Не глодајте никогаш над метални предмети, клинци и шрафови.** Глодалката може да се оштети и да доведе до зголемени вибрации.
- ▶ **Користете соодветни уреди за пребарување, за да ги пронајдете скриените електрични кабли или консултирајте се со локалното претпријатие за снабдување со електрична енергија.** Контактот со електрични кабли може да доведе до пожар и струен удар. Оштетувањето на гасоводот може да доведе до експлозија. Навлегувањето во водоводни цевки предизвикува оштетување и може да предизвика електричен удар.
- ▶ **Не користете тапи или оштетени глодалки.** Тапите или оштетените глодалки предизвикуваат зголемено триење, може да се заглават и да доведат до нерамноотежа.
- ▶ **Почекајте додека електричниот алат сосема не прекине со работа, пред да го тргнете настрана.** Алатот што се вметнува може да се блокира и да доведе до губење контрола над уредот.
- ▶ **При работата, држете го електричниот алат цврсто со двете дланки и застанете во сигурна положба.** Со електричниот алат посигурно ќе управувате ако го држите со двете дланки.

Опис на производот и перформансите



Прочитајте ги сите безбедносни напомени и упатства. Грешките настанати како резултат од непридржување до безбедносните напомени и упатства може

да предизвикаат електричен удар, пожар и/или тешки повреди.

Внимавајте на сликите во предниот дел на упатството за користење.

Употреба со соодветна намена

Електричниот алат е наменет за глодање на жлебови, рабови, профили и долгнавести отвори на цврста подлога во дрво, пластика и лесни градежни материјали како и за копирно глодање.

При мален број на вртежи и со соодветните глодалки може да обработувате и обоени метали.

Илустрација на компоненти

Нумерирањето на илустрираните компоненти се однесува на приказот на електричниот алат на графичката страница.

- (1) Блокада при вклучување на прекинувачот за вклучување/исклучување
- (2) Десна рачка (изолирана површина на дршката)
- (3) Копче за блокирање на вретеното
- (4) Пеперутка-завртка за шина водилка за паралелен граничник (2x)^{a)}
- (5) Заштита од струготини
- (6) Основна плоча
- (7) Лизгачка плоча
- (8) Прифат за водечките прачки на паралелниот граничник
- (9) Градиран граничник
- (10) Заштитна манжетна
- (11) Пеперутка-завртка за подесување на граничникот за длабочина
- (12) Лизгач со индексна ознака
- (13) Граничник за длабочина
- (14) Скала за подесување на длабочината на глодање
- (15) Лева рачка (изолирана површина на дршките)
- (16) Затезен лост за фиксирање на длабочината на глодање
- (17) Скала за фино подесување на длабочина на глодање (POF 1400 ACE)
- (18) Вртливо копче за фино подесување на длабочина на глодање (POF 1400 ACE)
- (19) Ознака за подесување на нултата точка
- (20) Лост за отклучување за копирачната чаура
- (21) Глодалка^{a)}
- (22) Прекинувач за вклучување/исклучување
- (23) Копче за контрола на бројот на вртежи
- (24) Завртка за подесување на градирациониот граничник (POF 1200 AE)
- (25) Навртка за осигурување со затезна клешта
- (26) Вилушкест клуч (19 mm)^{a)}

- (27) Црево за всисување (Ø 35 mm)^{a)}
 (28) Адаптер за всисување^{a)}
 (29) Завртка со нарежкана глава за адаптерот за всисување (2x)^{a)}
 (30) Шина водилка за паралелен граничник (2x)^{a)}
 (31) Паралелен граничник^{a)}
 (32) Клин за центрирање^{a)}
 (33) Пеперутка-завртка за клин за центрирање^{a)}
 (34) Граничник за криви линии^{a)}
 (35) Шестар за глодање/адаптер за шини водилки^{a)}
 (36) Рачка за шестарот за глодање^{a)}
 (37) Пеперутка-завртка за грубо подесување на шестарот за глодање (2x)^{a)}
 (38) Пеперутка-завртка за фино подесување на шестарот за глодање (1x)^{a)}
 (39) Вртливо копче за фино подесување на шестарот за глодање^{a)}
 (40) Завртка за центрирање^{a)}
 (41) Шина водилка^{a)}
 (42) Дистанциона плоча (содржана во сетот „Шестар за глодање“)^{a)}
 (43) Копирна чаура^{a)}

a) Опишаната опрема прикажана на сликите не е дел од стандардниот обем на испорака. Целосната опрема може да ја најдете во нашата Програма за опрема.

Технички податоци

Површинска глодалка		POF 1200 AE	POF 1400 ACE
Број на дел/артикл		3 603 B6A 0.1	3 603 B6C 7.1
Номинална јачина	W	1200	1400
Број на вртежи во празен од	min ⁻¹	11000–28000	11000–28000
Одредување на број на вртежи		●	●
Константна електроника		–	●
Приклучок за всисувачот за прав		●	●
Прифат на алатот	mm инчи	6/8 ¼	6/8 ¼
Подигање на корпата на глодалката	mm	55	55
Тежина согласно ЕРТА-Procedure 01:2014	kg	3,4	3,5
Класа на заштита		□/II	□/II

Податоците важат за номинален напон [U] од 230 V. Овие податоци може да отстапуваат при различни напони, во зависност од изведбата во односната земја.

Информации за бучава/вибрации

Вредностите за емисија на бучава се одредуваат согласно **EN 62841-2-17**.

Нивото на звук на електричниот алат оценето со А типично изнесува: **91 dB(A)**; ниво на звучна јачина **99 dB(A)**. Несигурност K = **3 dB**.

Носете заштита за слухот!

Вкупните вредности на вибрации a_h (векторски збир на три насоки) и несигурност K дадени се во согласност со **EN 62841-2-17**: $a_h = 6 \text{ m/s}^2$, K = **2 m/s²**.

Нивото на вибрации наведено во овие упатства и вредноста на емисијата на бучава се измерени според мерни постапки и можат да се користат за споредба меѓу електрични алати. Исто така може да се прилагоди за предвремена процена на нивото на вибрации и емисијата на бучава.

Наведеното ниво на вибрации и вредноста на емисијата на бучава ги претставуваат главните примени на електричниот алат. Доколку електричниот алат се користи за други примени, алатот што се вметнува отстапува од нормите или недоволно се одржува, нивото на вибрации и вредноста на емисијата на бучава можат да

отстапуваат. Ова може значително да го зголеми нивото на вибрации и емисијата на бучава во целокупниот период на работење.

За прецизно одредување на нивото на вибрации и емисијата на бучава, треба да се земе предвид периодот во кој уредот е исклучен или работи, а не во моментот кога е во употреба. Ова може значително да го намали нивото на вибрации и емисијата на бучава во целокупниот период на работење.

Утврдете ги дополнителните мерки за безбедност за заштита на корисникот од влијанието од вибрациите, како на пр.: одржување на електричните алати и алатите за вметнување, одржување на топлината на дланките, организирање на текот на работата.

Монтажа

- **Пред било каква интервенција на електричниот алат, извлечете го струјниот приклучок од ѕидната дозна.**

Вметнување на глодалката (види слика А)

- При ставање и менување на глодалката се препорачува носење на заштитни ракавици.

Според целта на примената, глодалките се достапни во најразлична изведба и квалитет.

Глодалките од висококвалитетен челик за брзо сечење (HSS) се погодни за обработка на меки материјали како на пр. меко дрво и пластика.

Глодалките за сечење на цврст метал (HM) се специјално наменети за цврсти и абразивни материјали како на пр. цврсто дрво и алуминиум.

Оригиналните глодалки од обемената програма на опрема од Bosch ќе ги најдете во специјализираните продавници. Употребувајте само беспрекорни и чисти глодалки.

- Преклопете ја надолу заштитата од струготини (5).
- Притиснете го копчето за блокада на вретеното (3) и држете го притиснато. Доколку е потребно, свртете го вретеното на моторот, додека не се фиксира.
- Олабавете ја претурната навртка (25) со вилушкаст клуч (26) (ширина на клучот 19 mm) со вртење во правец ①.
- Ставете го алатот за глодање во затезната чаура. Вратилото на глодалката мора да биде вметнато најмалку 20 mm во затезната чаура.
- Цврсто затегнете ја претурната навртка (25) со вилушкаст клуч (26) (ширина на клучот 19 mm) со вртење во правец ②. Отпуштете го копчето за блокада на вретеното (3).
- Преклопете ја заштитата од струготини (5) нагоре.
- **Без монтирана копирна чаура, не поставувајте глодалка со дијаметар поголем од 42 mm.** Овие алати за глодање не поминуваат низ основната плоча.

- **Во никој случај не ја затегајте затегнувачката чаура со навртка за осигурување, доколку не е монтирана глодалка.** Инаку, затегнувачката чаура може да се оштети.

Всисување на прав/струготини

Правта од материјалите како на пр. слоеви боја, некои видови дрво, минерали и метал може да биде штетна по здравјето. Допирањето или вдишувањето на таквата прав може да предизвика алергиски реакции и/или заболувања на дишните патишта на корисникот или лицата во околината.

Одредени честички прав како на пр. прав од даб или бука важат за канцерогени, особено доколку се во комбинација со дополнителни супстанции (хромат, средства за заштита на дрво). Материјалите што содржат азбест смеат да бидат обработувани само од страна на стручни лица.

- Затоа, доколку е возможно, користете соодветен вшмукувач за прав за материјалот што се обработува.
- Погрижете се за добра проветреност на работното место.
- Се препорачува носење на маска за заштита при вдишувањето со класа на филтер P2.

Внимавајте на важечките прописи на Вашата земја за материјалот кој го обработувате.

- **Избегнувајте собирање прав на работното место.** Правта лесно може да се запали.

Монтирање на адаптер за всисување (види слика В)

Адаптерот за всисување (28) може да се монтира напред или назад со помош на приклучокот за црево. При монтажа со приклучок на црево од напред мора најпрво да се извади заштитата од струготини (5). Прицврстете го адаптерот за всисување (28) со 2 завртки со нарецкана глава (29) на основната плоча (6).

Заради обезбедување на оптимално всисување, адаптерот за всисување (28) мора редовно да се чисти.

Приклучување на всисувач за прав (види слика В)

Прикачете го цревото за всисување (Ø 35 mm) (27) (опрема) на монтираниот адаптер за всисување. Поврзете го цревото за всисување (27) со всисувач за прав (опрема).

Електричниот алат може да се приклучи директно на приклучниците на Bosch-универзален всисувач со уред за далечинско вклучување. Тој веднаш ќе стартува при вклучување на електричниот алат.

Всисувачот за прав мора да е соодветен на материјалот што се обработува.

При всисување на особено опасни по здравје, канцерогени или суви честички прав, користете специјален всисувач.

Монтирање на заштитата од струготини (види слика С)

Поставете ја заштитата од струготини (5) од напред во водилката, додека не се вклопи. За да ја извадите заштитата од струготини, фатете ја странично и извлекете ја нагоре.

Употреба

- **Внимавајте на електричниот напон! Напонот на изворот на струја мора да одговара на оној кој е наведен на спецификационата плочка на електричниот алат. Електричните алати означени со 230 V исто така може да се користат и на 220 V.**

Ставање во употреба

Бирање на бројот на вртежи

Со вртливото копче на бројот на вртежи (23) може да го изберете потребниот број на вртежи и за време на користењето на алатот.

- | | |
|-----|-----------------------|
| 1–2 | Низок број на вртежи |
| 3–4 | Среден број на вртежи |
| 5–6 | Висок број на вртежи |

Прикажаните вредности во табелата се референтни вредности. Неопходниот број на вртежи зависи од материјалот и работните услови и може да се одреди при практична примена.

Материјал	Дијаметар на глодалката [mm]	Позиција на вртливото копче за подесување
Цврсто дрво (бука)	4–10	5–6
	12–20	3–4
	22–40	1–2
Меко дрво (бор)	4–10	5–6
	12–20	3–6
	22–40	1–3
Иверки	4–10	3–6
	12–20	2–4
	22–40	1–3
Пластика	4–15	2–3
	16–40	1–2
Алуминиум	4–15	1–2
	16–40	1

Вклучување/исклучување

Пред вклучувањето, поставете ја длабочината на глодање.

За **вклучување** на електричниот алат, **најпрво** активирајте ја блокадата при вклучување **(1)** и потоа притиснете го прекинувачот за вклучување/исклучување **(22)** и држете го притиснат.

POF 1400 ACE: сијаличката го осветлува полето на глодање.

За **исклучување**, отпуштете го прекинувачот за вклучување/исклучување **(22)**.

POF 1400 ACE: сијаличката полека се гаси.

Напомена: поради безбедносни причини, прекинувачот за вклучување/исклучување **(22)** не може да се блокира, туку мора постојано да се држи притиснат за време на работата.

Константна електроника

POF 1400 ACE

Константната електроника држи постојан број на вртежи при празен од и оптоварување и овозможува иста постојана јачина при работењето.

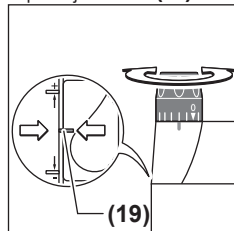
Подесување на длабочината на глодање (види слика D)

Подесувањето на длабочината на глодање смее да се врши само доколку електричниот алат е исклучен.

За грубо подесување на длабочината на глодање постапете на следниот начин:

- Електричниот алат со монтирана глодалка поставете го на делот што се обработува.
- **POF 1400 ACE:** со вртливото копче **(18)** поставете ги границите на фино подесување на средината. Свртете го вртливото копче **(18)**, додека не се поклопат ознаките **(19)** како што е прикажано на сликата. Потоа

свртете ја скалата **(17)** на **0**.



- Градираниот граничник **(9)** поставете го на најнизок степен; се слуша кога градираниот граничник ќе се вклопи.
 - **POF 1200 AE:** завртете ги одн. одвртете ги до половина завртките за подесување на градираниот граничник **(24)**.
 - Олабавете ја пеперутка-завртката на граничникот за длабочина **(11)**, така што граничникот за длабочина **(13)** ќе може слободно да се движи.
 - Притиснете го затезниот лост за фиксирање на длабочината на глодање **(16)** во правец на вртење **⌚** и водете ја површинската глодалка надолу, додека глодалката **(21)** не ја допре површината на делот за обработување. Повторно отпуштете го затезниот лост за фиксирање на длабочината на глодање **(16)** за да ја фиксирате оваа длабочина на вдлабнување. Доколку е потребно, притиснете го затезниот лост за фиксирање на длабочината на глодање **(16)** во правец на вртење **⌚** за трајно да го фиксирате.
 - Притиснете го граничникот за длабочина **(13)** надолу, додека не легне на градираниот граничник **(9)**. Лизгачот со индексна ознака **(12)** поставете го на позиција **0** на скалата за длабочина на глодање **(14)**.
 - Поставете го граничникот за длабочина **(13)** на саканата длабочина за глодање и зацврстете ја пеперутка-завртката на граничникот за длабочина **(11)**. Внимавајте на тоа, лизгачот со индексната ознака **(12)** да не го поместувате повеќе.
 - Притиснете го затезниот лост за фиксирање на длабочината на глодање **(16)** во правец на вртење **⌚** и водете ја површинската глодалка во најгорната позиција.
- При големи длабочини на глодање треба да се направат повеќе процеси на обработка со помало вадење струготини. Со помош на градираниот граничник **(9)** може да го поделите процесот на глодање на повеќе степени. Притоа, подесете ја саканата длабочина на глодање со најнизок степен на градираниот граничник и за првиот процес на обработка изберете го највисокиот степен.
- POF 1200 AE:** растојанието помеѓу степените може да се промени со вртење на завртките за подесување **(24)**.

Подесување на длабочината на глодање (POF 1400 ACE)

По пробата за глодање, со вртење на вртливото копче **(18)** можете да ја подесите длабочината на глодање точно на саканите димензии; свртете во правец на стрелките на часовникот за зголемување на длабочината на глодање, а за намалување на длабочината на глодање свртете во правец спротивен на стрелките на часовникот. Скалата **(17)** служи за ориентација. Едно вртење одговара на должина на подесување од 2,0 mm, една од цртичките на горниот раб на скалата **(17)** одговара на промена на должината на подесувањето за 0,1 mm. Максималната должина на подесување изнесува ± 8 mm.

Пример: потребната длабочина на глодање треба да изнесува 10,0 mm, а при пробното глодање сте измериле длабочина од 9,6 mm.

- Подигнете ја површинската глодалка и поставете на пр. малку дрвени остатоци под лизгачката плоча **(7)**, така што глодалката **(21)** нема да го допира делот што се обработува при спуштањето. Притиснете го затезниот лост за фиксирање на длабочината на глодање **(16)** во правец на вртење **(1)** и полека водете ја површинската глодалка надолу, додека граничникот за длабочина **(13)** не легне на градириониот граничник **(9)**.
- Свртете ја скалата **(17)** на **0** и олабавете ја пеперутка-завртката **(11)**.
- Свртете го вртливото копче **(18)** за 0,4 mm/4 цртички (разлика од зададената и реалната вредност) во правец на стрелките на часовникот и затегнете ја пеперутка-завртката **(11)**.
- Проверете ја избраната длабочина на глодање со уште едно пробно глодање.

По поставувањето на длабочината на глодање, не ја менувајте веќе позицијата на лизгачот **(12)** на граничникот за длабочина **(13)**, за да може во секое време да ја прочитате моменталната длабочина на скалата **(14)**.

Фино подесување на длабочината на глодање (POF 1200 AE)

Со градириониот граничник **(9)** можете однапред да подесувате различни длабочини на глодање. Подесувањето се врши согласно претходно опишаната постапка со таа разлика што со вртење на завртките за подесување за градириониот граничник **(24)** може да се промени висинската разлика на граничиците.

Совети при работењето

- ▶ **Заштитете ги алатите за глодање од удари.**
- ▶ **Пред било каква интервенција на електричниот алат, извлечете го струјниот приклучок од ѕидната дозна.**

Правец и процес на глодање (види слика E)

- ▶ **Процесот на глодање секогаш мора да се извршува спроти правецот на ротација на глодалката (21)**

(спротивен тек). При глодање во правец на ротација (ист тек) електричниот алат може да ви избега од раката.

Поставете ја саканата длабочина на глодање (види „Подесување на длабочината на глодање (види слика D)“, Страница 82).

Електричниот алат со монтирана глодалка поставете го на делот за обработување и вклучете го.

Притиснете го затезниот лост за фиксирање на длабочината на глодање **(16)** надолу и полека водете ја површинската глодалка надолу, додека не се постигне подесената длабочина на глодање. Повторно отпуштете го затезниот лост за фиксирање на длабочината на глодање **(16)** за да ја фиксирате оваа длабочина на вдлабнување. Доколку е потребно, притиснете го затезниот лост за фиксирање на длабочината на глодање **(16)** нагоре, за трајно да го фиксирате.

Процесот на глодање вршете го со константна брзина.

По завршувањето на процесот на глодање, вратете ја површинската глодалка во најгорна позиција.

Исклучете го електричниот алат.

Глодање со помошен граничник (види слика F)

За обработка на големи делови на пр. кај глодалки за жлебови, како помошен граничник на делот за обработување може да прицврстите една даска или лајсна и да ја водите површинската глодалка по должината на помошниот граничник. Водете ја површинската глодалка на израмнетата страна на лизгачката плоча по должината на помошниот граничник.

Обликување и глодање на рабови

При обликување и глодање на рабови без паралелен граничник, глодалката мора да биде опремена со чивии-водилки или куглично лежиште.

Водете го вклучениот електричен алат странично на делот што се обработува, додека чивиите-водилки или кугличното лежиште на глодалката не налегне на работ од делот што се обработува.

Водете го електричниот алат по работ на делот за обработка. Притоа внимавајте на точниот агол при потпирањето. Преголемиот притисок може да го оштети работ на делот што се обработува.

Глодање со паралелен граничник (види слики G–H)

Вметнете го паралелниот граничник **(31)** со водечките прачки **(30)** во основната плоча **(6)** и цврсто затегнете го со завртките **(4)** соодветно на потребните димензии.

Водете го вклучениот електричен апарат со рамномерно движење и страничен притисок на паралелниот граничник по должината на работ од делот што се обработува.

Глодање на кружни лакови (види слики I–J)

Свртете го паралелниот граничник **(31)**, на тој начин што површините на граничникот ќе покажуваат нагоре.

Вметнете го паралелниот граничник **(31)** со водечките прачки **(30)** во основната плоча **(6)** и цврсто затегнете го со завртките **(4)** соодветно на потребните димензии.

Прицврстете го клинот за центрирање (32) со пеперутка-завртката (33) низ отворот на паралелниот граничник (31).

Ставете го клинот за центрирање (32) во означената средишна точка на кружниот лак и водете ја глодалката со рамномерен притисок.

Глодање со граничник за криви линии (види слики K-L)

Вметнете го паралелниот граничник (31) со водечките прачки (30) во основната плоча (6) и цврсто затегнете го со завртките (4) соодветно на потребните димензии.

Прицврстете го граничникот за криви линии со монтираниот водечки валјак (34) низ отворот на паралелниот граничник (31).

Водете го електричниот апарат со лесен страничен притисок по должината на делот што се обработува.

Глодање со шестар за глодање (види слика M)

За кружно глодање може да го употребите шестарот на глодалката/адаптерот за шините водилки (35).

Монтирајте го шестарот на глодалката како што е прикажано на сликата.

Завртете ја завртката за центрирање (40) во навојниот отвор на шестарот на глодалката. Поставете го врвот на завртката во средишната точка на кружниот лак што треба да се изглода, а притоа внимавајте на тоа, врвот на завртката да влегува во површината на делот за обработување.

Поставете го саканиот радиус со грубо поместување на шестарот на глодалката и затегнете ги пеперутка-завртките (37) и (38).

Со вртливото копче (39) по олабавување на пеперутка-завртките (38) може фино да ја подесите должината. Едно вртење одговара на должина на подесување од 2,0 mm, една од цртничките на вртливото копче (39) одговара на промена на должината на подесувањето за 0,1 mm.

Водете го вклучениот електричен алат со десната рачка и дршката на шестарот на глодалката (36) преку делот за обработување.

Глодање со шина водилка (види слика N)

Со помош на шините водилки (41) може да вршите праволиниски движења.

За изедначување на висинските разлики мора да ја монтирате дистанционата плоча (42).

Монтирајте го шестарот на глодалката/адаптерот за шините водилки (35) како што е прикажано на сликата.

Зацврстете ја шината водилка (41) со соодветни уреди за затегнување, на пр. менгеме, на делот за обработување.

Поставете го електричниот алат со монтираниот адаптер за шини водилки (35) на шината водилка.

Глодање со копирна чаура (види слики O-P)

Со помош на копирната чаура (43) може да пренесувате контури од нацрти одн. шаблони на делот за обработување.

Според дебелината на шаблонот одн. нацртот одберете ја соодветната копирна чаура. Бидејќи висината на копирната чаура стрчи, шаблонот мора да има минимална дебелина од 8 mm.

Преместете го лостот за деблокирање (20) и ставете ја копирната чаура (43) од долу во основната плоча (6).

Кодираниите запци мора цврсто да се вметнат во отворите на копирната чаура.

► Изберете помал дијаметар на глодалката од внатрешниот дијаметар на копирната чаура.

За глодање со копирната чаура (43) постапете на следниот начин:

- Водете го вклучениот електричен алат со копирната чаура на шаблонот.
- Притиснете го затезниот лост за фиксирање на длабочината на глодање (16) надолу и полека водете ја површинската глодалка надолу, додека не се постигне подесената длабочина на глодање. Повторно отпуштете го затезниот лост за фиксирање на длабочината на глодање (16) за да ја фиксирате оваа длабочина на вдлабнување. Доколку е потребно, притиснете го затезниот лост за фиксирање на длабочината на глодање (16) нагоре, за трајно да го фиксирате.
- Водете го електричниот алат со копирната чаура што стрчи, со страничен притисок по должината на шаблонот.

Одржување и сервис

Одржување и чистење

- Пред било каква интервенција на електричниот алат, извлечете го струјниот приклучок од сидната дозна.
- Одржувајте ги чисти електричниот алат и отворите за проветрување, за да може добро и безбедно да работите.
- При екстремни услови на примена, доколку е возможно секогаш користете уред за вшмукување. Чистете ги почесто отворите за проветрување со една четка и приклучете заштитен прекинувач за диференцијална струја (PRCD). При обработка на метали, во внатрешноста на електричниот алат може да се собере спроводлива прав. Може да се оштети заштитната изолација на електричниот алат.

Доколку е потребно користење на приклучен кабел, тогаш набавете го од **Bosch** или специјализирана продавница за **Bosch**-електрични алати, за да избегнете загрозување на безбедноста.

Сервисна служба и совети при користење

Сервисната служба ќе одговори на Вашите прашања во врска со поправката и одржувањето на Вашиот производ како и резервните делови. Ознаки за експлозија и информации за резервните делови исто така ќе најдете на: www.bosch-pt.com

Тимот за советување при користење на Bosch ќе ви помогне доколку имате прашања за нашите производи и опрема.

За сите прашања и нарачки на резервни делови, Ве молиме наведете го 10-цифрениот број од спецификационата плочка на производот.

Северна Македонија

Д.Д.Електрис

Сава Ковачевиќ 47Н, број 3

1000 Скопје

Е-пошта: dimce.dimcev@servis-bosch.mk

Интернет: www.servis-bosch.mk

Тел./факс: 02/ 246 76 10

Моб.: 070 595 888

Д.П.Т.У "РОЈКА"

Јани Лукровски бб; Т.Ц Автокоманда локал 69

1000 Скопје

Е-пошта: servisrojka@yahoo.com

Тел: +389 2 3174-303

Моб: +389 70 388-520, -530

Дополнителни адреси на сервиси може да најдете под:

www.bosch-pt.com/serviceaddresses

Отстранување

Електричните алати, опремата и амбалажите треба да се отстранат на еколошки прифатлив начин.



Не ги фрлајте електричните алати во домашната канта за отпадоци!

Само за земјите од ЕУ:

Според Европската регулатива 2012/19/EU за електрични и електронски уреди и нивната имплементација во националното право, електричните алати што се вон употреба мора одделно да се собираат и да се рециклираат на еколошки прифатлив начин.

Доколку се отстрануваат неправилно, електричната и електронската опрема може да имаат штетни влијанија врз животната средина и здравјето на луѓето поради можното присуство на опасни материји.

Srpski

Bezbednosne napomene

Opšte sigurnosne napomene za električne alate

UPOZORENJE Pročitajte sva sigurnosna upozorenja, uputstva, ilustracije i specifikacije isporučene uz ovaj električni alat. Propusti u pridržavanju svih dolenađenih uputstava mogu imati za posledicu električni udar, požar i/ili teške povrede.

Čuvajte sva upozorenja i uputstva za buduću upotrebu.

Pojam „električni alat“ upotrebljen u upozorenjima odnosi se na električne alate sa pogonom na struju (sa kablom) i na električne alate sa akumulatorskim pogonom (bez kabla).

Sigurnost radnog područja

► Držite vaše radno područje čisto i dobro osvetljeno.

Nered ili neosvetljena radna područja mogu voditi nesrećama.

► Ne radite sa električnim alatom u okolini ugroženoj eksplozijom, u kojoj se nalaze zapaljive tečnosti, gasovi ili prašina.

Električni alati stvaraju varnice koje mogu zapaliti prašinu ili isparenja.

► Držite podalje decu i druge osobe za vreme korišćenja električnog alata.

Stvari koje vam odvrcaju pažnju mogu dovesti do gubitka kontrole.

Električna sigurnost

► Priključni utikač električnog alata mora odgovarati utičnici. Utikač ne sme nikako da se menja. Ne upotrebljavajte adaptere utikača zajedno sa električnim alatima zaštićenim uzemljenjem.

Nemodifikovani utikači i odgovarajuće utičnice smanjuju rizik od električnog udara.

► Izbegavajte kontakt telom sa uzemljenim površinama kao što su cevi, radiatori, šporeti i frižideri.

Postoji povećani rizik od električnog udara ako je vaše telo uzemljeno.

► Držite električni alat što dalje od kiše ili vlage.

Prodor vode u električni alat povećava rizik od električnog udara.

► Kabl ne koristite u druge svrhe. Nikada ne koristite kabl za nošenje električnog alata, ne vucite ga i ne izvlačite ga iz utičnice. Držite kabl dalje od vrelina, ulja, oštih ivica ili pokretnih delova.

Oštećeni ili umršeni kablovi povećavaju rizik od električnog udara.

► Ako sa električnim alatom radite na otvorenom, upotrebljavajte samo produžne kablove koji su pogodni za upotrebu na otvorenom.

Upotreba kabla pogodnog za upotrebu na otvorenom smanjuje rizik od električnog udara.

► Ako ne možete da izbegnete rad sa električnim alatom u vlažnoj okolini, koristite zaštitni uređaj diferencijalne struje (RCD).

Upotreba zaštitnog uređaja diferencijalne struje smanjuje rizik od električnog udara.

Sigurnost osoblja

► Budite pažljivi, pazite na to šta radite i postupajte razumno tokom rada sa vašim električnim alatom. Ne koristite električni alat ako ste umorni ili pod uticajem droge, alkohola ili lekova.

Momentat nepažnje kod upotrebe električnog alata može rezultirati ozbiljnim povredama.

► Nosite ličnu zaštitnu opremu. Uvek nosite zaštitne naočare.

Nošenje zaštitne opreme, kao što je maska za prašinu, sigurnosne cipele koje ne klišu, zaštitni šlem ili zaštita za sluh, zavisno od vrste i upotrebe električnog alata, smanjuje rizik od povreda.

- ▶ **Izbegavajte nenamerno puštanje u rad. Uverite se da je električni alat isključen, pre nego što ga priključite na struju i/ili na akumulator, uzmete ga ili nosite.** Nošenje električnog alata sa prstom na prekidaču ili priključivanje na struju uključenog električnog alata vodi do nesreće.
 - ▶ **Uklonite bilo kakve ključeve za podešavanje ili ključeve za zavrtnjeve, pre nego što uključite električni alat.** Ostavljanje ključa za zavrtnjeve ili ključa prikačenog na rotirajući deo električnog alata može rezultirati ličnom povredom.
 - ▶ **Izbegavajte neprirodno držanje tela. Pobrinite se uvek da stabilno stojite i u svako doba održavajte ravnotežu.** Ovo omogućava bolje upravljanje električnim alatom u neočekivanim situacijama.
 - ▶ **Nosite pogodnu odeću. Ne nosite široku odeću ili nakit. Držite kosu i odeću dalje od pokretnih delova.** Pokretni delovi mogu zahvatiti široku odeću, nakit ili dugu kosu.
 - ▶ **Ako mogu da se montiraju uređaji za usisavanje i skupljanje prašine, uverite se da li su priključeni i upotrebljeni kako treba.** Usisavanje prašine može smanjiti rizike koji su povezani sa prašinom.
 - ▶ **Ne dozvolite da pouzdanje koje ste stekli čestom upotrebom alata utiče na to da postanete neoprezni i da zanemarite sigurnosne principe za upotrebu alata.** Neoprezno delovanje može prouzrokovati teške povrede u deliću sekunde.
- Upotreba i briga o električnim alatima**
- ▶ **Ne preopterećujte aparat. Upotrebljavajte električni alat koji je pogodan za vaš zadatak.** Odgovarajući električni alat radi bolje i sigurnije tempom za koji je projektovan.
 - ▶ **Ne koristite električni alat čiji je prekidač u kvaru.** Svaki električni alat koji se ne može kontrolisati prekidačem je opasan i mora se popraviti.
 - ▶ **Izvučite utikač iz utičnice i/ili izvadite akumulatorsku bateriju iz električnog alata, ukoliko je to moguće, pre nego što izvršite bilo kakva podešavanja, promenu pribora ili pre nego što uskladištite električni alat.** Takve preventivne sigurnosne mere smanjuju rizik od slučajnog pokretanja električnog alata.
 - ▶ **Čuvajte nekorišćene električne alate izvan dometa dece i ne dozvoljavajte korišćenje alata osobama koje ne poznaju isti ili nisu pročitale ova uputstva.** U rukama neobučanih korisnika električni alati postaju opasni.
 - ▶ **Održavajte električni alat i pribor. Proverite da li pokretni delovi aparata besprekorno funkcionišu i da li su dobro povezani, da li su delovi možda polomljeni ili su tako oštećeni da je ugroženo funkcionisanje električnog alata. Pre upotrebe popravite alat ukoliko je oštećen.** Mnoge nesreće su prouzrokovane lošim održavanjem električnih alata.
 - ▶ **Održavajte alate za sečenje oštre i čiste.** Sa adekvatno održanim alatom za sečenje sa oštrim sečivima manja je

verovatnoća da će doći do zapinjanja i upravljanje je jednostavnije.

- ▶ **Upotrebljavajte električni alat, pribor, alate koji se umeću itd. prema ovim uputstvima. Obratite pažnju pritom na uslove rada i posao koji morate obaviti.** Upotreba električnog alata za namene drugačije od predviđenih može voditi opasnim situacijama.
- ▶ **Održavajte drške i prihvatne površine suvim, čistim i bez ostataka ulja ili masnoće.** Klizave drške ili prihvatne površine ne omogućavaju bezbedno rukovanje i upravljanje alatom u neočekivanim situacijama.

Servisiranje

- ▶ **Neka vam vaš električni alat popravlja samo kvalifikovano osoblje, koristeći samo originalne rezervne delove.** Ovo će osigurati očuvanje bezbednosti električnog alata.

Sigurnosne napomene za gornja glodala

- ▶ **Električni alat držite za izolovane prihvatne površine, jer sekač može doći u kontakt sa sopstvenim kablom.** Sečenje „provodne“ žice može dovesti do toga da izloženi delovi električnog alata postanu „provodni“ što rukovaoca može izložiti električnom udaru.
- ▶ **Upotrebite stegu ili pronadite neki drugi praktičan način da obezbedite i pričvrstite predmet obrade za stabilnu platformu.** Predmet će biti nestabilan ako ga budete pridržavali rukom ili sopstvenim telom, čime rizikujete da izgubite kontrolu nad njim.
- ▶ **Dozvoljeni broj obrtaja glodala mora bar da bude jednak maksimalnom broju obrtaja navedenom na električnom alatu.** Glodala koja se okreću brže nego što je dozvoljeno, mogu se slomiti ili razleteti okolo.
- ▶ **Glodalica ili drugi pribor moraju tačno da odgovaraju veličini prihvaća za alat (klešta za zatezanje) vašeg električnog alata.** Upotrebljeni alati, koji ne odgovaraju tačno veličini prihvaća električnog alata, okreću se neravnomerno, vibriraju veoma jako i mogu uticati na gubitak kontrole.
- ▶ **Vodite električni alat samo uključen na radni komad.** Inače postoji opasnost od povratnog udarca, ako upotrebljeni alat zapne u radnom komadu.
- ▶ **Nemojte da stavljate ruke u zonu glodanja i glodala. Drugom rukom pridržavajte dodatnu ručicu.** Ako obe ruke drže glodalo, ono ih ne može povrediti.
- ▶ **Glodanje nikad ne vršite iznad metalnih predmeta, ekspera ili zavrtnja.** Glodalo se može oštetiti i uticati na povećane vibracije.
- ▶ **Koristite odgovarajuće aparate za detekciju, da biste pronašli skrivene vodove snabdevanja, ili pozovite lokalnog distributera električne energije.** Kontakt sa električnim vodovima može da dovede do požara i strujnog udara. Oštećenja gasovoda mogu da dovedu do eksplozije. Prodiranje u cevovod sa vodom može da uzrokuje materijalnu štetu ili strujni udar.

- **Nemojte upotrebljavati tupa ili oštećena glodala.** Tupa ili oštećena glodala uzrokuju povećano trenje, mogu zaglavljivati i utiču na debalans.
- **Sačekajte da se električni alat umiri, pre nego što ga odložite.** Upotrebjeni alat se može zakačiti i gubitkom kontrole voditi preko električnog alata.
- **Električni alat tokom rada držite čvrsto obema rukama i pobrinite se za stabilnu poziciju.** Električni alat se sigurnije vodi sa obe ruke.

Opis proizvoda i primene



Pročitajte sve bezbednosne napomene i uputstva. Propusti u poštovanju bezbednosnih napomena i uputstava mogu da prouzrokuju električni udar, požar i/ili teške povrede.

Vodite računa o slikama u prednjem delu upustva za rad.

Predviđena upotreba

Električni alat je zamišljen da kod čvrste podloge vrši glodanje u drvetu, plastici i lakim građevinskim materijalima, žljebovima, ivicama, profilima i dugim otvorima kao i kopirno glodanje.

Pri smanjenom broju obrtaja i sa odgovarajućim glodanjem, takođe možete da obrađujete i nemetale.

Komponente sa slike

Označavanje brojevima prikazanih komponenata odnosi se na prikaz električnog alata na grafičkoj stranici.

- (1) Blokada uključivanja za prekidač za uključivanje/isključivanje
- (2) Ručka desno (izolovana površina za prihvatanje)
- (3) Taster za blokadu vretena
- (4) Leptir zavrtnj za poluge vodice paralelnog graničnika (2x)^{a)}
- (5) Zaštita od piljevine
- (6) Osnovna ploča
- (7) Klizna ploča
- (8) Prihvatanje za poluge vodice paralelnog graničnika
- (9) Stepnasti graničnik
- (10) Zaštitna manžetna
- (11) Leptir zavrtnj za podešavanje dubinskog graničnika
- (12) Klizač sa index oznakom
- (13) Dubinski graničnik
- (14) Skala za podešavanje dubine glodanja
- (15) Ručka levo (izolovana površina za prihvatanje)
- (16) Zatezna poluga za blokadu dubine glodanja
- (17) Skala za fino podešavanje dubine glodanja (POF 1400 ACE)
- (18) Obrtno dugme za fino podešavanje dubine glodanja (POF 1400 ACE)
- (19) Obeležavanje za podešavanje nulte tačke
- (20) Poluga za deblokadu za kopirnu čauru
- (21) Glodalica^{a)}
- (22) Prekidač za uključivanje/isključivanje
- (23) Točkić za podešavanje broja obrtaja
- (24) Zavrtnji za podešavanje stepenastog graničnika (POF 1200 AE)
- (25) Preturna navrtka sa zateznim kleštima
- (26) Viljuškasti ključ (19 mm)^{a)}
- (27) Usisno crevo (Ø 35 mm)^{a)}
- (28) Usisni adapter^{a)}
- (29) Nazubljeni zavrtnj za usisni adapter (2x)^{a)}
- (30) Poluga vodice za paralelni graničnik (2x)^{a)}
- (31) Paralelni graničnik^{a)}
- (32) Igla za centriranje^{a)}
- (33) Leptir zavrtnj za iglu za centriranje^{a)}
- (34) Graničnik krive^{a)}
- (35) Šestar glodala/adapter za vodeću šinu^{a)}
- (36) Drška za šestar glodala^{a)}
- (37) Leptir zavrtnj za grubo podešavanje šestara glodala (2x)^{a)}
- (38) Leptir zavrtnj za fino podešavanje šestara glodala (1x)^{a)}
- (39) Obrtno dugme za fino podešavanje šestara glodala^{a)}
- (40) Zavrtnj za centriranje^{a)}
- (41) Vodeća šina^{a)}
- (42) Distanciona ploča (u kompletu sadrži „šestar glodala“)^{a)}
- (43) Kopirna čaura^{a)}

a) **Prikazani ili opisani pribor ne spada u standardno pakovanje. Kompletni pribor možete da nađete u našem programu pribora.**

Tehnički podaci

Površinsko glodalo		POF 1200 AE	POF 1400 ACE
Broj artikla		3 603 B6A 0.1	3 603 B6C 7.1
Nominalna ulazna snaga	W	1200	1400
Broj obrtaja u praznom hodu	min ⁻¹	11000–28000	11000–28000
Izbor broja obrtaja		●	●
Konstantna elektronika		–	●

Površinsko glodalo		POF 1200 AE	POF 1400 ACE
Priključak za usisavanje prašine		●	●
Prihvatač za alat	mm inch	6/8 ¼	6/8 ¼
Podizanje korpe glodalice	mm	55	55
Težina odgovara EPTA-Procedure 01:2014	kg	3,4	3,5
Klasa zaštite		□/II	□/II

Podaci važe za nominalne napone [U] od 230 V. Kod napona koji odstupaju i izvođenja specifičnih za zemlje ovi podaci mogu da variraju.

Informacije o buci/vibracijama

Vrednosti emisije šumova se određuju u skladu sa **EN 62841-2-17**.

Nivo šumova uređaja označen sa A iznosi tipično: **91 dB(A)**; nivo jačine zvuka **99 dB(A)**. Nepouzdanost $K = 3$ dB.

Nosite zaštitne slušalice!

Ukupne vrednosti vibracije a_h (vektorski zbir tri pravca) i nesigurnost K utvrđeni u skladu sa **EN 62841-2-17**:
 $a_h = 6 \text{ m/s}^2$, $K = 2 \text{ m/s}^2$.

Nivo vibracija i vrednosti emisije buke, koji su navedeni u ovim uputstvima, su izmereni prema standardizovanom mernom postupku i mogu se koristiti za međusobno poređenje električnih alata. Pogodni su i za privremenu procenu emisije vibracije i buke.

Navedeni nivo vibracija i vrednost emisije buke predstavljaju realnu upotrebu električnog alata. Međutim, ako se električni alat upotrebljava za druge namene, sa drugim umetnim alatima ili ako se nedovoljno održava, može doći do odstupanja nivoa vibracija i vrednosti emisije buke. Ovo može u značajnoj meri povećati emisiju vibracija i buke tokom celokupnog perioda korišćenja.

Za tačnu procenu emisije vibracija i buke trebalo bi uzeti u obzir i vreme u kojem je uređaj isključen ili u situaciji da radi, ali nije zaista u upotrebi. Ovo može značajno redukovati emisije vibracija i buke tokom celokupnog perioda korišćenja.

Utvrđite dodatne sigurnosne mere radi zaštite korisnika od delovanja vibracija kao na primer: održavanje električnog alata i umetnog alata, održavanje toplih ruku, organizacija radnih postupaka.

Montaža

- Izvucite pre svih radova na električnom alatu mrežni utikač iz utičnice.

Umetanje glodala (videti sliku A)

- Za ubacivanje i promenu glodala preporučuje se nošenje zaštitnih rukavica.

Zavisno od svrhe upotrebe na raspolaganju su alati glodala u najrazličitijim izvedbama i kvalitetima.

Glodala od brzoreznog čelika (HSS) su namenjene za obradu mekih materijala kao što su npr. meko drvo ili plastika.

Glodala sa sečivima od čvrstog metala (HM) su specijalno namenjene za tvrde i abrazivne materijale, kao što je npr. tvrdo drvo i aluminijum.

Originalna glodala iz obimnog Bosch programa pribora možete da dobijete kod Vaše specijalizovane trgovine. Koristite samo besprekorna i čista glodala.

- Sklopите nadole zaštitu od piljevine (5).
- Pritisnite taster za blokadu vretena (3) i držite ga pritisnutim. Eventualno ručno obrćite vreteno motora dok ne ulegne.
- Otpustite navrtku (25) pomoću viljuškastog ključa (26) (veličina ključa 19 mm) obrtanjem u smeru okretanja 1.
- Gurnite glodalicu u steznu čauru. Telo glodala mora biti uvučeno najmanje 20 mm u steznu čauru.
- Pritegnite navrtku (25) pomoću viljuškastog ključa (26) (veličina ključa 19 mm) obrtanjem u smeru okretanja 2. Otpustite taster za blokadu vretena (3).
- Sklopите nagore zaštitu od piljevine (5).
- **Bez montirane kopirne čaure, nemojte da umećete glodala sa prečnikom koji je veći od 42 mm.** Ove glodalice ne odgovaraju zbog osnovne ploče.
- **Nemojte nikako da zatežete zatezna klešta sa obuhvatnom navrtkom, dok se ne postavi brusno telo.** Zatezna klešta mogu da se oštete.

Usisavanje prašine/piljevine

Prašine od materijala kao što je premaz koji sadrži olovo, neke vrste drveta, minerali i metal mogu biti štetni po zdravlje. Dodir ili udisanje prašine mogu izazvati alergijske reakcije i/ili oboljenja disajnih puteva radnika ili osoba koje se nalaze u blizini.

Neke prašine kao od hrasta i bukve važe kao izazivači raka, posebno u vezi sa dodatnim materijama za obradu drveta (hromati, zaštitna sredstva za drvo). Sa materijalom koji sadrži azbest smeju raditi samo stručnjaci.

- Koristite što je više moguće usisavanje prašine pogodno za materijal.
- Pobrinite se za dobro provetranje radnog mesta.
- Preporučuje se, da se nosi zaštitna maska za disanje sa klasom filtera P2.

Obratite pažnju na propise za materijale koje treba obrađivati u Vašoj zemlji.

- **Izbegavajte sakupljanje prašine na radnom mestu.** Prašine se mogu lako zapaliti.

Montaža usisnog adaptera (videti sliku B)

Usisni adapter (28) se može unapred ili unazad montirati na priključak za crevo. Prilikom montaže priključka za crevo se pre toga mora skinuti zaštita od piljevine (5). Pričvrstite usisni adapter (28) pomoću 2 nazubljena zavrtnja (29) na osnovnu ploču (6).

Za optimalno usisavanje, redovno čistite usisni adapter (28).

Priključivanje sistema za usisavanje prašine (videti sliku B)

Utaknite usisno crevo (Ø 35 mm) (27) (pribor) na montirani usisni adapter. Povežite usisno crevo (27) sa usisivačem (pribor).

Električni alat možete direktno da priključite na utičnicu **Bosch** univerzalnog usisivača sa mehanizmom za daljinski start. Ovaj automatski startuje pri uključivanju električnog alata.

Usisivač mora biti predviđen za materijal koji treba obrađivati.

Koristite specijalan usisivač prilikom usisavanja, posebno prašine štetne po zdravlje, prašine koja izaziva rak ili suve prašine.

Montirajte zaštitu od piljevine (videti sliku C)

Postavite zaštitu od piljevine (5) spreda u vodiču, sve dok ne ulegne. Za skidanje, bočno uhvatite zaštitu za piljevinu i povucite je unapred.

Režim rada

- **Obratite pažnju na napon mreže! Napon strujnog izvora mora da bude usaglašen sa podacima na tipskoj pločici električnog alata. Električni alati označeni sa 230 V mogu da rade i sa 220 V.**

Puštanje u rad

Biranje broja obrtaja

Pomoću točkića za podešavanje broja obrtaja (23) možete da izaberete potreban broj obrtaja i tokom rada.

- 1–2 nizak broj obrtaja
- 3–4 srednji broj obrtaja
- 5–6 visok broj obrtaja

Vrednosti prikazane na tabeli su orijentacione vrednosti. Neophodan broj obrtaja zavisi od radnog materijala i uslova rada i može da se utvrdi u praktičnom eksperimentu.

Radni materijal	Prečnik glodalca [mm]	Pozicija točkića za podešavanje
Tvrdo drvo (bukva)	4–10	5–6
	12–20	3–4
	22–40	1–2
Meko drvo (bor)	4–10	5–6
	12–20	3–6
	22–40	1–3

Radni materijal	Prečnik glodalca [mm]	Pozicija točkića za podešavanje
Iverica	4–10	3–6
	12–20	2–4
	22–40	1–3
Plastika	4–15	2–3
	16–40	1–2
Aluminijum	4–15	1–2
	16–40	1

Uključivanje/isključivanje

Pre uključivanja, podesite željenu dubinu glodanja.

Za **uključivanje** električnog alata **prvo** aktivirajte blokadu uključivanja (1) i pritisnite zatim prekidač za uključivanje/isključivanje (22) i držite ga pritisnutim.

POF 1400 ACE: Lampa osvetljava područje glodanja.

Za **isključivanje** otpustite prekidač za uključivanje/isključivanje (22).

POF 1400 ACE: Lampa se polako gasi.

Napomena: Iz sigurnosnih razloga, prekidač za uključivanje/isključivanje (22) se ne može blokirati, nego mora stalno da bude pritisnut tokom rada.

Konstantna elektronika

POF 1400 ACE

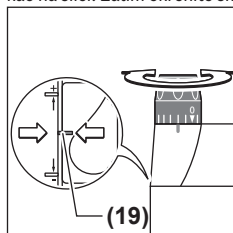
Konstantna elektronika drži broj obrtaja u praznom hodu i pri opterećenju skoro konstantnim i obezbeđuje ravnomeran učinak u radu.

Podešavanje dubine glodanja (videti sliku D)

Podešavanje dubine glodanja sme da se izvrši samo kada je električni alat isključen.

Za grubo podešavanje dubine glodanja postupajte na sledeći način:

- Stavite električni alat sa montiranom glavom glodalice na radni komad koji se obrađuje.
- **POF 1400 ACE:** Podesite fino podešavanje po sredini pomoću obrtnog dugmeta (18). Za to okrenite obrtno dugme (18), sve dok se markeri (19) ne budu poklapali kao na slici. Zatim okrenite skalu (17) na 0.



- Podesite stepenasti graničnik (9) na najniži stepen; sve dok se stepenasti graničnik čujno ne uklopi.
- **POF 1200 AE:** Okrenite zavrtnj za podešavanje za stepenasti graničnik (24) do polovine ka unutra, odnosno ka spolja.

- Otpustite leptir zavrtnaj na graničniku za dubinu **(11)**, tako da je graničnik za dubinu **(13)** slobodno pokretljiv.
- Pritisnite zateznu polugu za blokadu dubine glodanja **(16)** u smeru okretanja **⚙** i površinsko glodalo polako vodite nadole, sve dok glodalo **(21)** ne dodirne površinu radnog komada. Ponovo otpustite zateznu polugu za blokadu dubine glodanja **(16)**, kako biste fiksirali dubinu uranjanja. Pritisnite po potrebi zateznu polugu za blokadu dubine glodanja **(16)** u smeru okretanja **⚙**, kako biste je konačno fiksirali.
- Pritiskajte graničnik za dubinu **(13)** nadole, sve dok ne nalegne na stepenasti graničnik **(9)**. Klizač sa indeksiranom oznakom **(12)** postavite na poziciju **0** na skali za dubinu glodanja **(14)**.
- Postavite dubinski graničnik **(13)** na željenu dubinu glodanja i čvrsto zategnite leptir zavrtnaj na graničniku za dubinu **(11)**. Pazite na to da se klizač sa indeksiranom oznakom **(12)** više ne pomeri.
- Pritisnite zateznu polugu za blokadu dubine glodanja **(16)** u smeru okretanja **⚙** i pomerajte površinsko glodalo u najvišu poziciju.

Pri većim dubinama glodanja trebalo bi preduzeti više radnih zahvata sa malim skidanjem opiljaka. Pomoću stepenastog graničnika **(9)** možete rasporediti postupak glodanja na više stepena. Za to podesite željenu dubinu glodanja sa najnižim stepenom stepenastog graničnika i za prve zahvate najpre birajte više stepene.

POF 1200 AE: Razmak stepeni se može promeniti uvrtnjem zavrtnja za podešavanje **(24)**.

Fino podešavanje dubine glodanja (POF 1400 ACE)

Posle probnog glodanja obrtanjem obrtnog dugmeta **(18)** možete da podesite dubinu glodanja tačno na željenu dimenziju; obrćite u smeru obrtanja kazaljke na satu za povećanje dubine glodanja, obrćite u smeru suprotnom od pravca obrtanja kazaljke na satu za smanjenje dubine glodanja. Pritom, skala **(17)** služi za orijentaciju. Jedan obrtaj odgovara putu pomeranja od 2,0 mm, jedan od podeoka na donjoj ivici skale **(17)** odgovara promeni puta pomeranja za 0,1 mm. Maksimalan put pomeranja iznosi ±8 mm.

Primer: Željena dubina glodanja treba da bude 10,0 mm, probno glodanje rezultira dubinom glodanja od 9,6 mm.

- Podignite površinsko glodalo i položite npr. malo preostalog drveta ispod klizne ploče **(7)**, tako da glodalo **(21)** prilikom spuštanja ne dodirne radni komad. Pritisnite zateznu polugu za blokadu dubine glodanja **(16)** u smeru okretanja **⚙** i površinsko glodalo polako vodite nadole, sve dok dubinski graničnik **(13)** ne nalegne na stepenasti graničnik **(9)**.
- Okrenite skalu **(17)** na **0** i otpustite leptir zavrtnaj **(11)**.
- Okrenite obrtno dugme **(18)** za oko 0,4 mm/4 podeoka (razlika iz zadate i trenutne vrednosti) u smeru kretanja kazaljke na satu i pričvrstite leptir zavrtnaj **(11)**.
- Ispitajte izabranu dubinu glodanja daljim probnim glodanjem.

Nakon podešavanja dubine glodanja nemojte više menjati poziciju klizača **(12)** na graničniku za dubinu **(13)**, kako biste uvek mogli da očitajte trenutnu dubinu glodanja na skali **(14)**.

Fino podešavanje dubine glodanja (POF 1200 AE)

Pomoću stepenastog graničnika **(9)** možete prethodno da podesite različite dubine glodanja. Podešavanje će uslediti u skladu sa prethodno podešenim načinom postupanja, s tim da se uvrtnjem zavrtnja za podešavanje za stepenasti graničnik **(24)** može međusobno menjati razlika u visini graničnika.

Napomene za rad

- ▶ Čuvajte glodalo od potresa i udaraca.
- ▶ Izvucite pre svih radova na električnom alatu mrežni utikač iz utičnice.

Pravac i proces glodanja (videti sliku E)

- ▶ **Proces glodanja konstantno mora da se vrši u pravcu suprotnom od cirkulisanja glodalice (21) (suprotan smer).** Prilikom glodanja u pravcu cirkulisanja (isti smer) električni alat može da vam se istrgne iz ruke.

Podesite željenu dubinu glodanja (videti „Podešavanje dubine glodanja (videti sliku D)“, Strana 89).

Postavite električni alat sa montiranim glodalom na radni komad koji se obrađuje i uključite električni alat.

Pritisnite zateznu polugu za blokadu dubine glodanja **(16)** nadole i vodite površinsko glodalo polako nadole, sve dok se ne dostigne podešena dubina glodanja. Ponovo otpustite zateznu polugu **(16)**, kako biste fiksirali dubinu uranjanja. Pritisnite po potrebi zateznu polugu za blokadu dubine glodanja **(16)** nagore, kako biste je konačno fiksirali.

Izvodite glodanje sa ravnomernim pomeranjem napred.

Posle završetka glodanja, površinsku glodalicu vratite nazad u najvišu poziciju.

Isključite električni alat.

Glodanje sa pomoćnim graničnikom (videti sliku F)

Za obradu većih radnih komada, npr. pri glodanju žljebova, možete pričvrstiti neku dasku ili letvu kao pomoćni graničnik na radni komad i voditi površinsku glodalicu duž pomoćnog graničnika. Površinsku glodalicu vodite po površinskoj strani klizne ploče duž pomoćnog graničnika.

Glodanje ivica ili profilisano glodanje

Pri glodanju ivica ili profilisanom glodanju bez paralelnog graničnika mora električni alat da bude opremljen sa jednim rukavcom za vođenje ili kugličnim ležajem.

Dovedite uključeni električni alat sa strane na radni komad i rukavac za vođenje ili kuglični ležaj alata glodalice moraju naleći na ivicu radnog komada koji se obrađuje.

Vodite električni alat duž ivice radnog komada. Pazite pritom na pravi ugao naleganja. Suviše jak pritisak može oštetiti ivicu radnog komada.

Glodanje sa paralelnim graničnikom (videti slike G–H)

Ugurajte paralelni graničnik (31) sa polugama vodice (30) u osnovnu ploču (6) i čvrsto ga zategnite pomoću zavrtneva (4) u skladu sa zahtevanom merom.

Vodite uključeni električni alat sa ravnomernim pomeranjem napred i bočnim pritiskom na paralelni graničnik duž ivice radnog komada.

Glodanje sa kružnim lukom (videti slike I–J)

Usmerite paralelni graničnik (31), tako da granične površine pokazuju nagore.

Ugurajte paralelni graničnik (31) sa polugama vodice (30) u osnovnu ploču (6) i čvrsto ga zategnite pomoću zavrtneva (4) u skladu sa zahtevanom merom.

Pričvrstite iglu za centriranje (32) pomoću leptir zavrtnja (33) kroz otvor paralelnog graničnika (31).

Ubodite iglom za centriranje (32) u označenu središnju tačku kružnog luka i izvršite postupak glodanja sa ravnomernim pomeranjem napred.

Glodanje pomoću graničnika krive (videti slike K–L)

Ugurajte paralelni graničnik (31) sa polugama vodice (30) u osnovnu ploču (6) i čvrsto ga zategnite pomoću zavrtneva (4) u skladu sa zahtevanom merom.

Pričvrstite graničnik krive (34) pomoću montiranog vodećeg valjka kroz otvor paralelnog graničnika (31).

Vodite električni alat sa lakim bočnim pritiskom duž ivice radnog komada.

Glodanje sa šestarom glodala (videti sliku M)

Za kružne radove glodanja možete da koristite šestar glodala/adapter za vodeću šinu (35). Montirajte šestar glodala kao što pokazuje slika.

Zavrnite zavrtanj za centriranje (40) u navoj šestara glodala. Postavite vrh zavrtnja u središnju tačku kružnog luka za glodanje, pritom vodeći računa da vrh zavrtnja prodre u površinu radnog komada.

Grubo podesite željeni radijus pomeranjem šestara glodala i zavrnite leptir zavrtnje (37) i (38).

Pomoću obrtnog dugmeta (39) možete nakon otpuštanja leptir zavrtnja (38) fino da podesite dužinu. Jedan obrtaj pritom odgovara putu pomeranja od 2,0 mm, jedan od podeoka na obrtnom dugmetu (39) odgovara promeni puta pomeranja za 0,1 mm.

Vodite uključeni električni alat pomoću desne drške i pomoću drške za šestar glodala (36) iznad radnog komada.

Glodanje sa vodećom šinom (videti sliku N)

Pomoću vodeće šine (41) možete da izvodite pravolinijske radne postupke.

Za izjednačavanje razlike u visini morate da montirate distancionu ploču (42).

Montirajte šestar glodala/adapter za vodeću šinu (35), kao što je prikazano na slici.

Pričvrstite vodeću šinu (41) na radnom komadu odgovarajućim zateznim mehanizmom, npr. stegom za zavrtnje. Postavite električni alat sa montiranim adapterom za vodeću šinu (35) na vodeću šinu.

Glodanje sa kopirnom čaurom (vidi slike O–P)

Pomoću kopirne čaure (43) možete da prenesete konture obrazaca odn. šablona na materijale.

U zavisnosti od debljine šablona, odn. predloška izaberite odgovarajuću kopirnu čauru. Zbog veće visine kopirne čaure, šablon mora imati najmanju debljinu od 8 mm.

Pomerite polugu za deblokiranje (20) i ubacite odzod kopirnu čauru (43) u osnovnu ploču (6). Ispusti za kodiranje moraju pritom osetno da uskoče u žljebove kopirne čaure.

► Birajte prečnik glodala manji od unutrašnjeg preseka kopirne čaure.

Za glodanje sa kopirnom čaurom (43) uradite sledeće:

- Primaknite uključeni električni alat sa kopirnom čaurom šablону.
- Pritisnite zateznu polugu za blokadu dubine glodanja (16) nadole i vodite površinsko glodalo polako nadole, sve dok se ne dostigne podešena dubina glodanja. Ponovo otpustite zateznu polugu (16), kako biste fiksirali dubinu uranjanja. Pritisnite po potrebi zateznu polugu za blokadu dubine glodanja (16) nadole, kako biste je konačno fiksirali.
- Električni alat sa većom kopirnom čaurom vodite sa bočnim pritiskom duž šablona.

Održavanje i servis

Održavanje i čišćenje

- Izvucite pre svih radova na električnom alatu mrežni utikač iz utičnice.
- Držite električni alat i proreze za ventilaciju čiste, da bi dobro i sigurno radili.
- U slučaju ekstremnih uslova rada po mogućnosti uvek upotrebljavajte sistem za usisavanje. Često čistite proreze za ventilaciju pomoću četkice i pre toga uključite zaštitni prekidač od pogrešne struje (ZUDS). U slučaju obrade metala mogu da se taloži provodna prašina u unutrašnjosti električnog alata. Zaštitna izolacija može da se ošteti.

Ako je neophodna zamena priključnog voda, onda to mora da izvede **Bosch** ili ovlašćena servisna služba za **Bosch** električne alate, kako biste izbegli ugrožavanje bezbednosti.

Servis i saveti za upotrebu

Servis odgovara na vaša pitanja u vezi sa popravkom i održavanjem vašeg proizvoda kao i u vezi sa rezervnim delovima. Šematske prikaze i informacije u vezi rezervnih delova naći ćete i pod: **www.bosch-pt.com**

Bosch tim za konsultacije vam rado pomaže tokom primene, ukoliko imate pitanja o našim proizvodima i njihovom priboru.

Molimo da kod svih pitanja i naručivanja rezervnih delova neizostavno navedete broj artikla sa 10 brojevanih mesta prema tipskoj pločici proizvoda.

Srpski

Bosch Elektroservis
 Dimitrija Tucovića 59
 11000 Beograd
 Tel.: +381 11 644 8546
 Tel.: +381 11 744 3122
 Tel.: +381 11 641 6291
 Fax: +381 11 641 6293
 E-Mail: office@servis-bosch.rs
 www.bosch-pt.rs

Dodatne adrese servisa pogledajte na:

www.bosch-pt.com/serviceaddresses

Uklanjanje đubreta

Električni alati, pribor i pakovanja treba reciklirati na ekološki prijavljiv način.



Ne bacajte električni alat u kućni otpad!

Samo za EU-zemlje:

Prema evropskim smernicama 2012/19/EU o starim električnim i elektronskim uređajima i njihovim pretvaranju u nacionalno dobro ne moraju više upotrebljivi električni pribori da se odvojeno sakupljaju i odvoze nekoj regeneraciji koja odgovara zaštiti čovekove okoline.

Ukoliko se elektronski i električni uređaji uklone u otpad na neispravan način, moguće opasne materije mogu da imaju štetno dejstvo na životnu sredinu i zdravlje ljudi.

Slovenščina

Varnostna opozorila

Splošna varnostna navodila za električna orodja

⚠ OPOZORILO Preberite vsa varnostna opozorila, navodila, ilustracije in specifikacije, ki so priložene temu električnemu orodju.

Če spodaj navedenih napotkov ne upoštevate, lahko pride do električnega udara, požara in/ali težke poškodbe.

Vsa opozorila in napotke shranite, ker jih boste v prihodnje še potrebovali.

Pojem električno orodje, ki se pojavlja v nadaljnjem besedilu, se nanaša na električna orodja z električnim pogonom (z električnim kablom) in na akumulatorska električna orodja (brez električnega kabla).

Varnost na delovnem mestu

► **Delovno mesto naj bo vedno čisto in dobro osvetljeno.**

Nered in neosvetljena delovna mesta povečajo možnost nezgod.

- **Električnega orodja ne uporabljajte v okolju, v katerem lahko pride do eksplozij (prisotnost vnetljivih tekočin, plinov ali prahu).** Električna orodja povzročajo iskrenje, zaradi katerega se lahko prah ali hlapi vnamejo.
- **Ko uporabljate električno orodje, poskrbite, da v bližini ni otrok ali drugih oseb.** Odvratanje pozornosti lahko povzroči izgubo nadzora nad orodjem.

Električna varnost

- **Priključni vtič električnega orodja se mora prilegati vtičnici. Spreminjanje vtiča na kakršen koli način ni dovoljeno. Pri ozemljenih električnih orodjih ne uporabljajte adapterskih vtičev.** Nespremenjeni vtiči in ustrezne vtičnice zmanjšujejo tveganje električnega udara.
- **Izogibajte se telesnemu stiku z ozemljenimi površinami, kot so na primer cevi, grelci, hladilniki in pašniki.** Tveganje električnega udara je večje, če je vaše telo ozemljeno.
- **Prosimo, da napravo zavarujete pred dežjem ali vlago.** Vdor vode v električno orodje povečuje tveganje za električni udar.
- **Kabel uporabljajte pravilno. Kabel zavarujte pred vročino, oljem, ostrimi robovi ali premikajočimi se deli.** Poškodovani ali zapleteni kabli povečujejo tveganje električnega udara.
- **Kadar uporabljate električno orodje zunaj, uporabljajte samo kabelske podaljške, ki so primerni za delo na prostem.** Uporaba kabelskega podaljška, ki je primeren za delo na prostem, zmanjšuje tveganje za električni udar.
- **Če je uporaba električnega orodja v vlažnem okolju neizogibna, uporabljajte stikalo za zaščito pred kvarnim tokom.** Uporaba zaščitnega stikala zmanjšuje tveganje električnega udara.

Osebna varnost

- **Bodite pozorni, pazite kaj delate ter se dela z električnim orodjem lotite z razumom. Ne uporabljajte električnega orodja, če ste utrujeni oziroma če ste pod vplivom mamil, alkohola ali zdravil.** Trenutek nepazljivosti pri uporabi električnega orodja je lahko vzrok za resne telesne poškodbe.
- **Uporabljajte osebno zaščitno opremo. Vedno uporabljajte zaščito za oči.** Z uporabo zaščitne opreme, kot so protiprašna maska, varnostni čevlji, ki ne drsijo, čelada ali zaščita za sluh, v ustreznih okoliščinah zmanjšate nevarnost poškodb.
- **Preprečite nenameren vklop orodja. Pred priključitvijo električnega orodja na električno omrežje in/ali na akumulatorsko baterijo in pred dviganjem ali nošenjem se prepričajte, da je električno orodje izklopljeno.** Če električno orodje nosite in imate pri tem prst na stikalu ali pa orodje napajate, ko je stikalo v položaju za vklop, lahko pride do nesreče.
- **Odstranite vse ključe in izvijače za prilaganje orodja, preden orodje vključite.** Ključ ali izvijač, ki ga ne

odstranite z vrtečega se dela električnega orodja, lahko povzroči telesne poškodbe.

- ▶ **Ne precenjujte svojih sposobnosti. Ves čas trdno stojite in vzdržujte ravnovesje.** To omogoča boljši nadzor nad električnim orodjem v nepričakovanih situacijah.
- ▶ **Bodite primerno oblečeni. Ne nosite ohlapnih oblačil ali nakita. Las in oblačil ne približujte premikajočim se delom.** Ohlapna oblačila, nakit ali dolgi lasje se lahko ujamejo v premikajoče se dele.
- ▶ **Če imate na voljo naprave za priklop sesalnika za prah ali zbiralnih posod, se prepričajte, da so te ustrezno priključene.** Uporaba sistema za zbiranje prahu lahko zmanjša nevarnosti, povezane s prahom.
- ▶ **Naj seznanjenost z orodjem, ki jo pridobite s pogosto uporabo, ne bo razlog za to, da postanete lahkomišelní in ignorirate varnostna načela.** V delčku sekunde lahko nepozorno dejanje pripelje do hude poškodbe.

Uporaba in vzdrževanje električnega orodja

- ▶ **Električnega orodja ne preobremenjujte. Za delo uporabite ustrezno električno orodje.** Pravo električno orodje bo delo opravilo bolje in varneje, in sicer s hitrostjo, za katero je bilo oblikovano.
- ▶ **Električnega orodja ne uporabljajte, če ga s stikalom ne morete vklopiti in izklopiti.** Vsako električno orodje, ki ga ni mogoče nadzirati s stikalom, je nevarno in ga je treba popraviti.
- ▶ **Izvalcite vtíh iz vtičnice in/ali odstranite akumulatorsko baterijo, če je le mogoče, in odstranite ter shranite pribor, še preden se lotite popravila orodja.** Ti preventivni varnostni ukrepi zmanjšajo tveganje za nenamerni zagon aparata.
- ▶ **Ko električnih orodij ne uporabljajte, jih shranite izven dosega otrok. Osebam, ki orodja ne poznajo ali niso prebrale teh navodil za uporabo, orodja ne dovolite uporabljati.** Električna orodja so nevarna, če jih uporabljajo neizkušene osebe.
- ▶ **Vzdržujte električna orodja in pribor. Prepričajte se, da so premikajoči se deli pravilno poravnani in da se ne zatikajo ter da deli niso polomljeni. Prav tako preverite, ali je na orodju še kaj drugega, kar bi lahko vplivalo na njegovo delovanje. Če je električno orodje poškodovano, mora biti pred uporabo popravljeno.** Slabo vzdrževana električna orodja so vzrok za mnoge nezgode.
- ▶ **Rezalna orodja naj bodo vedno ostrá in čista.** Skrbno negovana rezalna orodja z ostrimi robovi se manj zatikajo in so lažje vodljiva.
- ▶ **Električna orodja, pribor, vsadna orodja in podobno uporabljajte v skladu s temi navodili. Pri tem upoštevajte delovne pogoje in dejavnost, ki jo boste opravljali.** Uporaba električnih orodij v namene, ki so drugačni od predpisanih, lahko privede do nevarnih situacij.
- ▶ **Ročaji in površine za prijemanje naj bodo suhe, čiste in brez olja ali maščobe.** Gladki ročaji in površine za

prijemanje ne omogočajo varne uporabe in nadzora orodja v nepričakovanih situacijah.

Servisiranje

- ▶ **Vaše električno orodje naj popravljá samo usposobljeno strokovno osebje, ki naj pri tem uporabi zgolj originalne rezervne dele.** S tem boste zagotovili, da bo orodje varno za uporabo.

Varnostna opozorila za namizne rezalnike

- ▶ **Električno orodje vedno držite samo za izolirano oprijemalno površino, saj lahko rezalnik pride v stik z lastnim kablom.** Ob stiku rezalnega nastavka z žico pod napetostjo se lahko električna napetost prenese na kovinske dele električnega orodja, uporabnik pa lahko ob tem doživi električni udar.
- ▶ **Za zaščito in pritrđitev obdelovanca na stabilno podlago uporabite spono ali kakšen drug priročen način.** Obdelovanec ni stabilen, če ga držite z roko ali ga skušate zaščititi s svojim telesom. Takšen način lahko povzroči izgubo nadzora nad obdelovancem.
- ▶ **Dovoljeno število vrtljajev rezkarja mora biti najmanj tako visoko, kot je največje število vrtljajev, navedeno na električnem orodju.** Rezkar, ki se vrti hitreje, kot je dovoljeno, se lahko zlomi in zaluča v prostor.
- ▶ **Rezkarji in drug pribor se morajo natančno prilegati vpetju (vpenjalnim kleščam) električnega orodja.** Nastavki, ki se ne prilegajo vpetju električnega orodja, se neenakomerno vrtijo, zelo močno vibrirajo in lahko povzročijo izgubo nadzora nad orodjem.
- ▶ **Obdelovancu se približajte samo z vklopljenim električnim orodjem.** V nasprotnem primeru obstaja nevarnost, da se bo vsadno orodje zataknilo v obdelovanec in povzročilo povratni udarec.
- ▶ **Z rokami ne segajte v območje rezkanja in rezalnika. Z drugo roko držite dodatni ročaj.** Če boste rezkar držali z obema rokama, si rok ne boste mogli poškodovati.
- ▶ **Nikoli ne rezkajte prek kovinskih predmetov, žebeljev ali vijakov.** Rezkalno orodje se lahko poškoduje in povzroči povečanje vibracij.
- ▶ **Za iskanje skritih oskrbovalnih vodov uporabljajte ustrezne iskalne naprave ali se o tem pozanimajte pri lokalnem podjetju za oskrbo z vodo, elektriko ali plinom.** Stik z električnim vodom lahko povzroči požar ali električni udar. Poškodbe na plinovodu so lahko vzrok za eksplozijo, vdor v vodovodno omrežje pa lahko povzroči materialno škodo ali električni udar.
- ▶ **Ne uporabljajte topih ali poškodovanih rezalnikov.** Topa ali poškodovana rezkalna orodja povzročijo povečano trenje, se lahko zataknejo in pripeljejo do neuravnoteženosti.
- ▶ **Pred odlaganjem električnega orodja počakajte, da se orodje popolnoma ustavi.** Nastavek se lahko zatakne, zaradi česar lahko izgubite nadzor nad električnim orodjem.
- ▶ **Električno orodje med delom močno držite z obema rokama in poskrbite za varno stojišče.** Z električnim

orodjem lahko varneje delate, če ga upravljate z obema rokama.

Opis izdelka in storitev



Preberite vsa varnostna opozorila in navodila. Neupoštevanje varnostnih opozoril in navodil lahko povzroči električni udar, požar in/ali hude poškodbe.

Upoštevajte slike na začetku navodil za uporabo.

Namenska uporaba

Električno orodje je primerno za kopirno rezkanje in rezkanje utorov, robov, profilov in podolgovatih odprtin v les, plastiko in lahke gradbene materiale na stabilni podlagi.

Pri nižjem številu vrtljajev in z ustreznimi rezkarji je mogoče obdelovati tudi neželezne kovine.

Komponente na sliki

Oštevilčenje komponent na sliki se nanaša na shemo električnega orodja na strani s shemami.

- (1) Zapora stikala za vklop/izklop
- (2) Ročaj na desni strani (izolirana površina ročaja)
- (3) Tipka za blokado vretena
- (4) Krilni vijak za vodilo vzporednega prislona (2x)^{a)}
- (5) Ščitnik pred ostružki
- (6) Osnovna plošča
- (7) Drsna plošča
- (8) Prijemalo za vodila vzporednega prislona
- (9) Stopenjski prislon
- (10) Zaščitna manšeta
- (11) Krilni vijak za nastavev globinskega prislona
- (12) Drsnik z indeksno oznako
- (13) Omejevalnik globine
- (14) Skala za nastavev globine rezkanja
- (15) Ročaj na levi strani (izolirana površina ročaja)
- (16) Vpenjalo za nastavev globine rezkanja

- (17) Skala za fino nastavev globine rezkanja (POF 1400 ACE)
- (18) Vrtljiv gumb za fino nastavev globine rezkanja (POF 1400 ACE)
- (19) Oznaka za ničelno izravnavo
- (20) Sprostitvena ročica za kopirno pušo
- (21) Rezkar^{a)}
- (22) Stikalo za vklop/izklop
- (23) Kolo za prednastavev števila vrtljajev
- (24) Nastavitveni vijaki stopenjskega prislona (POF 1200 AE)
- (25) Krovna matica z vpenjalnimi kleščami
- (26) Viličasti ključ (19 mm)^{a)}
- (27) Sesalna cev (premer 35 mm)^{a)}
- (28) Odsesovalni nastavev^{a)}
- (29) Narebreni vijak za odsesovalni nastavev (2x)^{a)}
- (30) Vodilo za vzporedni prislon (2x)^{a)}
- (31) Vzporedni prislon^{a)}
- (32) Centrirni zatič^{a)}
- (33) Krilni vijak za centrirni zatič^{a)}
- (34) Prislon za krivulje^{a)}
- (35) Šestilo za rezkanje/adapter za vodilo^{a)}
- (36) Držalo šestila za rezkanje^{a)}
- (37) Krilni vijak za grobo nastavev šestila za rezkanje (2x)^{a)}
- (38) Krilni vijak za fino nastavev šestila za rezkanje (1x)^{a)}
- (39) Vrtljiv gumb za fino nastavev šestila za rezkanje^{a)}
- (40) Centrirni vijak^{a)}
- (41) Vodilo^{a)}
- (42) Distančnik (v kompletu „šestila za rezkanje“)^{a)}
- (43) Kopirni tulec^{a)}

a) **Prikazan ali opisan pribor ni del standardnega obsega dobave. Celoten pribor je del našega programa pribora.**

Tehnični podatki

Zgornje rezkalo		POF 1200 AE	POF 1400 ACE
Kataloška številka		3 603 B6A 0.1	3 603 B6C 7.1
Nazivna moč	W	1200	1400
Število vrtljajev v prostem teku	min ⁻¹	11000–28000	11000–28000
Predizbira števila vrtljajev		●	●
Konstantna elektronika		–	●
Priključek za odsesavanje prahu		●	●
Vpenjalna glava	mm palci	6/8 ¼	6/8 ¼
Višina nihanja	mm	55	55
Teža po EPTA-Procedure 01:2014	kg	3,4	3,5

Zgornje rezkalo

POF 1200 AE

POF 1400 ACE

Zaščitni razred

□ / II

□ / II

Navedbe veljajo za nazivne napetosti [U] 230 V. Pri drugih napetostih in državno specifičnih izvedbah lahko te navedbe variirajo.

Podatki o hrupu/tresljajih

Merilne vrednosti hrupa izračunane v skladu z

EN 62841-2-17.

Nivo hrupa razreda A za električno orodje običajno znaša: **91 dB(A)**; raven zvočne moči **99 dB(A)**. Negotovost $K = 3$ dB.

Uporabljajte zaščito za sluh!

Skupne vrednosti tresljajev a_{hv} (vektorska vsota treh smeri) in negotovost K so določene v skladu s standardom **EN 62841-2-17**: $a_{hv} = 6 \text{ m/s}^2$, $K = 2 \text{ m/s}^2$.

Vrednosti nivoja tresljajev in hrupa, podane v teh navodilih, so bile izmerjene v skladu s standardiziranim merilnim postopkom in se lahko uporabljajo za medsebojno primerjavo električnih orodij. Primerne so tudi za začasno oceno oddajanja tresljajev in hrupa.

Naveden nivo tresljajev in hrupa je določen na osnovi glavnih načinov uporabe električnega orodja. Pri uporabi orodja v drugačne namene, z drugačnimi nastavki ali pri nezadostnem vzdrževanju lahko nivo hrupa in tresljajev odstopa. To lahko obremenjenost s hrupom in tresljaji v celotnem obdobju uporabe občutno poveča.

Za natančnejšo oceno obremenjenosti s hrupom in tresljaji morate upoštevati tudi čas, ko je orodje izklopljeno, in čas, ko orodje deluje, vendar dejansko ni v uporabi. To lahko občutno zmanjša obremenjenost s hrupom in tresljaji, ki je razporejena na celotno obdobje uporabe.

Določite dodatne varnostne ukrepe za zaščito uporabnika pred vplivi tresljajev, npr. vzdrževanje električnega orodja in nastavkov, segrevanje rok, organizacija delovnih postopkov.

Namestitev

- **Pred začetkom kakršnih koli del na električnem orodju izvlecite omrežni vtič iz vtičnice.**

Namestitev rezkarja (glejte sliko A)

- **Za namestitev in menjavo rezkarjev priporočamo uporabo zaščitnih rokavic.**

Za različne vrste uporabe so na voljo rezkarji različnih izvedb in kakovosti.

Rezkarji iz visokozmogljivega hitroreznega jekla (HSS)

so primerni za obdelovanje mehkih materialov, kot sta na primer mehke les in plastika.

Rezkarji z rezili iz karbidne trdine (HM) so primerni predvsem za trde in abrazivne obdelovance, kot sta na primer trd les in aluminij.

Originalne rezkarje iz Boschevega obsežnega programa pribora lahko kupite pri svojem specializiranem trgovcu.

Nameščajte samo brezhibne in čiste rezkarje.

- Zaščito pred odrezki **(5)** poklopite navzdol.

- Pritisnite gumb za blokado vretena **(3)** in ga pridržite. Vreteno motorja po potrebi ročno vrtite, dokler se ne zaskoči.
- Odvijte krovno matico **(25)** z viličastim ključem **(26)** (dimenzije 19 mm) tako, da jo zavrtite v smeri vrtenja **(1)**.
- Potisnite rezkar v vpenjalno pušo. Steblo rezkarja mora biti potisnjeno v vpenjalno pušo najmanj 20 mm globoko.
- Privijte krovno matico **(25)** z viličastim ključem **(26)** (dimenzije 19 mm) tako, da jo zavrtite v smeri vrtenja **(2)**. Spustite gumb za blokado vretena **(3)**.
- Zaščito pred odrezki **(5)** poklopite navzgor.
- **Brez nameščenega kopirnega tulca ne vstavljajte rezkarjev s premerom, večjim od 42 mm.** Ti rezkarji so preveliki za osnovno ploščo.
- **Dokler rezkar ni nameščen, vpenjalnih klešč ne privijajte s krovno matico.** V nasprotnem primeru lahko pride do poškodbe vpenjalnih klešč.

Odsesavanje prahu/odrezkov

Prah nekaterih materialov, npr. svinčenega premaza, nekaterih vrst lesa, mineralov in kovin je lahko zdravju škodljiv. Stik s kožo ali vdihavanje takšnega prahu lahko povzroči alergijske reakcije in/ali obolenja dihal uporabnika ali oseb v bližini.

Določene vrste prahu kot npr. prah hrastovine ali bukovja veljajo za kancerogene, še posebej v kombinaciji z drugimi snovmi, ki so prisotne pri obdelavi lesa (kromat, zaščitno sredstvo za les). Materiale z vsebnostjo azbesta smejo obdelovati le strokovnjaki.

- Če je mogoče, uporabljajte sesalnik, ki je primeren glede na vrsto materiala.
- Poskrbite za dobro zračenje delovnega mesta.
- Priporočamo, da nosite zaščitno masko za prah s filtrirnim razredom P2.

Upoštevajte veljavne nacionalne predpise za obdelovalne materiale.

- **Preprečite nabiranje prahu na delovnem mestu.** Prah se lahko hitro vname.

Namestitev adapterja za odsesavanje (glejte sliko B)

Adapter za odsesavanje **(28)** je s cevnim priključkom mogoče namestiti spredaj ali zadaj. Za namestitev s cevnim priključkom spredaj je treba najprej odstraniti zaščito pred odrezki **(5)**. Adapter za odsesavanje **(28)** z dvema narebrčenima vijakoma **(29)** pritrdite na osnovno ploščo **(6)**.

Za zagotavljanje optimalnega odsesavanja je treba adapter za odsesavanje **(28)** redno čistiti.

Priklop sistema za odsesavanje prahu (glejte sliko B)

Odsesovalno cev (s premerom 35 mm) **(27)** (pribor) namestite na nameščen nastavek za odsesavanje.

Odsesovalno cev (27) priključite na sesalnik za prah (pribor).

Električno orodje lahko priključite neposredno v vtičnico večnamenskega sesalnika **Bosch** z zagonom na daljavo. Sesalnik se vključi samodejno, hkrati z vklopom električnega orodja.

Sesalnik za prah mora biti primeren za obdelovani material. Za odsesavanje zdravju izredno nevarnih, rakotvornih ali suhih vrst prahu uporabljajte poseben sesalnik za prah.

Namestitev zaščite pred odrezki (glejte sliko C)

Zaščito pred odrezki (5) od spredaj namestite v vodilo tako, da se zaskoči. Za odstranitev zaščite pred odrezki jo primate s strani in povlecite naprej.

Delovanje

- **Upošteвайте omrežno napetost! Napetost vira električne energije se mora ujemati s podatki na tipski ploščici električnega orodja. Orodje, ki je označeno z 230 V, lahko priključite tudi na napetost 220 V.**

Uporaba

Izbira števila vrtljajev

S kolescem za izbiro števila vrtljajev (23) lahko potrebno število vrtljajev izberete tudi med delovanjem.

1–2	Nizko število vrtljajev
3–4	Srednje število vrtljajev
5–6	Visoko število vrtljajev

Vrednosti, navedene v tabeli, so okvirne. Potrebno število vrtljajev je odvisno od obdelovanca in delovnih pogojev.

Določite ga lahko s praktičnim preizkusom.

Material	Premer rezkarja [mm]	Položaj kolesca za izbiro števila vrtljajev
Trd les (bukev)	4–10	5–6
	12–20	3–4
	22–40	1–2
Mehak les (bor)	4–10	5–6
	12–20	3–6
	22–40	1–3
Iverne plošče	4–10	3–6
	12–20	2–4
	22–40	1–3
Plastika	4–15	2–3
	16–40	1–2
Aluminij	4–15	1–2
	16–40	1

Vklop/izklop

Pred vklopom nastavite globino rezkanja.

Za **vklop** električnega orodja **najprej** uporabite zaklep vklopa (1), nato pa pritisnite stikalo za vklop/izklop (22) in ga držite.

POF 1400 ACE: lučka osvetljuje območje rezkanja.

Za **izklop** spustite stikalo za vklop/izklop (22).

POF 1400 ACE: lučka se počasi izklopi.

Opomba: iz varnostnih razlogov stikala za vklop/izklop (22) ni mogoče zapahnuti, temveč ga je treba med uporabo orodja neprekinjeno držati.

Sistem za ohranjanje nespremenjenega števila vrtljajev

POF 1400 ACE

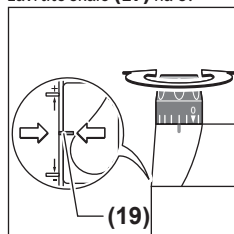
Sistem Constant Electronic skrbi za konstantno število vrtljajev v prostem teku in pri obremenitvi ter zagotavlja enakomerno delovno storilnost.

Nastavitev globine rezkanja (glejte sliko D)

Nastavitev globine rezkanja je dovoljena samo, če je električno orodje izklopljeno.

Groba nastavitev globine rezkanja:

- Električno orodje z nameščenim rezkarjem postavite na obdelovanec.
- **POF 1400 ACE:** Gumb za fino nastavitev (18) zavrtite na srednji položaj. Za to vrtite gumb (18), dokler se oznake (19) ne ujamejo, kot je prikazano na sliki. Nato zavrtite skalo (17) na 0.



- Prislon (9) nastavite na najnižjo stopnjo; prislon se pri tem zaskoči.
- **POF 1200 AE:** Privijte oz. odvijte nastavitvene vijake za stopenjski prislon (24) za polovico.
- Odvijte krilni vijak na omejevalniku globine (11), da bo leta (13) prosto gibljiv.
- Potisnite vpenjalno ročico za zaklep globine rezkanja (16) v smer vrtenja ⚙ in nato počasi potisnite namizni rezkalnik navzdol, dokler se rezkar (21) ne dotakne površine obdelovanca. Ponovno izpustite vpenjalno ročico za zaklep globine rezkanja (16), da nastavite izbrano globino. Po potrebi potisnite vpenjalno ročico za zaklep globine rezkanja (16) v smer vrtenja ⚙, da jo dokončno nastavite.
- Potisnite omejevalnik globine (13) navzdol, dokler se ne uleže na stopenjski prislon (9). Drsnik z indeksno oznako (12) pomaknite v položaj 0 na skali za globino rezkanja (14).
- Omejevalnik globine (13) nastavite na zeleno globino rezkanja in privijte krilni vijak na njem (11). Pazite na to, da drsnika z indeksno oznako (12) ne prestavite.
- Vpenjalno ročico za zaklep globine rezkanja (16) potisnite v smer vrtenja ⚙ in namizni rezkalnik premaknite v zgornji položaj.

Pri večjih globinah rezkanja opravite postopek v več korakih, kjer vsakokrat odrežete manj materiala. S stopenjskim prislonom (9) lahko rezkanje razdelite na več stopenj. V ta namen nastavite zeleno globino rezkanja na najnižjo stopnjo stopenjskega prislona, začetne obdelovalne postopke pa začnite na višjih stopnjah.

POF 1200 AE: Razdaljo med stopnjami je mogoče spremeniti z vrtenjem nastavitvenih vijakov (24).

Fina nastavitve globine rezkanja (POF 1400 ACE)

Po preizkusnem rezkanju lahko z vrtenjem gumba (18) natančno nastavite globino rezkanja na zeleno mero; obrnite ga v smeri urnega kazalca za povečanje globine rezkanja in v nasprotni smeri urnega kazalca za zmanjšanje globine rezkanja. Skala (17) vam pri tem lahko služi za orientacijo. En obrat ustreza dolžini 2,0 mm, ena delna črtica na zgornjem robu skale (17) ustreza spremembi dolžine za 0,1 mm. Največja dolžina prestavljanja znaša ± 8 mm.

Primer: Zelena globina rezkanja je 10,0 mm, preizkusno rezkanje je pokazalo globino rezkanja 9,6 mm.

- Dvignite namizni rezkalnik in pod drsno ploščo (7) postavite na primer nekaj odpadnega lesa, tako da se rezkar (21) pri spuščanju ne dotakne obdelovanca. Vpenjalno ročico za zaklep globine rezkanja (16) potisnite v smer vrtenja (9) in namizni rezkalnik potisnite počasi navzdol, dokler se omejevalnik globine (13) ne nasloni na stopenjski prislon (9).
- Zavrtite skalo (17) na 0 in odvijte krilni vijak (11).
- Zavrtite gumb (18) za 0,4 mm/4 delne črtice (kolikor je razlika med zeleno in dejansko vrednostjo) v smeri urnega kazalca in privijte krilni vijak (11).
- S ponovnim preizkusom preverite izbrano globino rezkanja.

Po nastavitvi globine rezkanja položaja drsnika (12) na omejevalniku globine (13) ne spreminjajte več, da boste trenutno globino rezkanja lahko vedno odčitali na skali (14).

Fina nastavitve globine rezkanja (POF 1200 AE)

S stopenjskim prislonom (9) lahko nastavite različne globine rezkanja. Nastavitve je enaka prej opisanemu postopku, vendar je z vrtenjem nastavitvenih vijakov za stopenjski prislon (24) mogoče spremeniti razliko med višinami prislonov.

Navodila za delo

- ▶ **Rezkar zavarujte pred sunki in udarci.**
- ▶ **Pred začetkom kakršnih koli del na električnem orodju izvlecite omrežni vtič iz vtičnice.**

Smer in postopek rezkanja (glejte sliko E)

- ▶ Rezkanje mora vedno potekati v nasprotni smeri vrtenja rezkarja (21) (proti smeri delovanja). Pri rezkanju v smeri vrtenja (istosmerno) vam lahko električno orodje iztrga iz rok.

Nastavite zeleno globino rezkanja (glejte „Nastavitve globine rezkanja (glejte sliko D)“, Stran 96).

Električno orodje z montiranim rezkarjem postavite na obdelovanec, ki ga boste rezkali, in vklopite električno orodje.

Povlecite vpenjalno ročico za zaklep globine rezkanja (16) navzdol, namizni rezkalnik za počasi potisnite navzdol, dokler ne dosežete nastavljenih globine rezkanja. Ponovno izpustite vpenjalno ročico za zaklep globine rezkanja (16), da fiksirate to globino. Po potrebi potisnite vpenjalno ročico za zaklep globine rezkanja (16) navzgor, da jo dokončno fiksirate.

Rezkajte z enakomernim pomikanjem orodja.

Po zaključku rezkanja pomaknite namizni rezkalnik nazaj v najvišji položaj.

Izklopite električno orodje.

Rezkanje s pomožnim prislonom (glejte sliko F)

Za obdelavo večjih obdelovancev, na primer pri rezkanju utorov, lahko kot pomožni prislon na obdelovanec pritrдите desko ali letev in namizni rezkalnik pomikate ob pomožnem prislonu. Namizni rezkalnik pomikajte po poravnani strani drsne plošče ob pomožnem prislonu.

Robno ali oblikovno rezkanje

Pri rezkanju robov ali oblik brez vzporednega vodila mora biti rezkar opremljen z vodilnim čepom ali krogljčnim ležajem.

Vklopljeno električno orodje s strani pomikajte na obdelovanec, dokler vodilni čep ali krogljčni ležaj rezkarja ne naleže na rob obdelovanca.

Električno orodje vodite vzdolž roba obdelovanca. Pri tem pazite, da bo orodje naleglo pod pravilnim kotom. Prevelik pritisk lahko poškoduje rob orodja.

Rezkanje z vzporednim prislonom (glejte slike G–H)

Vzporedno vodilo (31) z vodilnima drogovoma (30) potisnite v osnovno ploščo (6) in ga privijte z vijaki (4) ustrezno glede na potrebne mere.

Vklopljeno električno orodje enakomerno pomikajte vzdolž obdelovanca, pri čemer od strani pritiskajte na vzporedno vodilo.

Rezkanje krožnih lokov (glejte slike I–J)

Vzporedni prislon obrnite tako, da je površina prislona (31) obrnjena navzgor.

Vzporedno vodilo (31) z vodilnima drogovoma (30) potisnite v osnovno ploščo (6) in ga privijte z vijaki (4) ustrezno glede na potrebne mere.

Centrirni trn (32) s krilnim vijakom (33) skozi odprtino pritrдите na vzporedni prislon (31).

Centrirni trn (32) vstavite v označeno sredinsko točko krožnega loka in rezkajte z enakomernim pomikanjem.

Rezkanje s krivuljnim vodilom (glejte slike K–L)

Vzporedno vodilo (31) z vodilnima drogovoma (30) potisnite v osnovno ploščo (6) in ga privijte z vijaki (4) ustrezno glede na potrebne mere.

Krivuljno vodilo z nameščenim vodilnim kolescem (34) skozi odprtino pritrдите na vzporedni prislon (31).

Električno orodje z rahlim stranskim pritiskanjem vodite vzdolž roba obdelovanca.

Rezanje z obročnim vodilom za rezkanje (glejte sliko M)

Za rezkanje v krogu lahko uporabite obročno vodilo za rezkanje/adapter za vodilo (35). Obročno vodilo za rezkanje montirajte, kot je prikazano na sliki.

Centrirni vijak (40) privijte v navoj na obročnem vodilu za rezkanje. Konico vijaka postavite v sredinsko točko krožnega loka za rezkanje in pri tem pazite, da je konica vijaka vbodena v površino obdelovanca.

S pomikanjem obročnega vodila za rezkanje približno nastavite želen polmer in privijte krilna vijaka (37) in (38).

Z vrtljivim gumbom (39) lahko po odvitju krilnega vijaka (38) natančno nastavite dolžino. Pri tem en obrat ustreza premiku za 2,0 mm, ena delna črtica na vrtljivem gumbu (39) ustreza premiku za 0,1 mm.

Vključeno električno orodje z desnim ročajem in držalom obročnega vodila za rezkanje (36) vodite po obdelovancu.

Rezanje z vodilom (glejte sliko N)

Z vodilom (41) lahko opravite delovne postopke, ki se izvajajo v ravni črti.

Za izravnavo višinske razlike morate namestiti distančnik (42).

Namestite obročno vodilo za rezkanje/adapter za vodilo (35), kot je prikazano na sliki.

Vodilo (41) pritrdite na obdelovanec z ustrezno vpenjalno pripravo, npr. s primežem. Električno orodje z nameščenim adapterjem za vodilo (35) postavite na vodilo.

Rezanje s kopirnim tulcem (glejte slike O-P)

S kopirnim tulcem (43) lahko na obdelovanec prenesete obrise s predlog ali šablon.

Glede na debelino šablone oz. predloge izberite ustrezni kopirni tulec. Glede na to, da kopirni tulec štrli čez, mora biti šablona debela najmanj 8 mm.

Premaknite ročico za sproščanje (20) in kopirni tulec (43) namestite v osnovno ploščo (6). Kodirni zobci morajo pri tem razločno zaskočiti v izreze na kopirnem tulcu.

► Izberite rezkar z manjšim premerom od notranjega premera kopirnega tulca.

Rezanje s kopirnim tulcem (43):

- Vključeno električno orodje s kopirnim tulcem približajte šabloni.
- Povlecite vpenjalo za zaporo globine rezkanja (16) navzdol in potisnite zgornje rezkalo počasi navzdol, dokler ne dosežete nastavljen globine rezkanja. Ponovno izpusite napenjalo za aretiranje globine rezkanja (16), da fiksirate to globino. Po potrebi potisnite napenjalo za aretiranje globine rezkanja (16) navzgor, da ga dokončno fiksirate.
- Električno orodje z izstopajočim kopirnim tulcem od strani pomikajte ob šablono.

Vzdrževanje in servisiranje

Vzdrževanje in čiščenje

- **Pred začetkom kakršnih koli del na električnem orodju izvlecite omrežni vtič iz vtičnice.**
- **Skrbite za čistočo električnega orodja in prezračevalnih utorov, da lahko dobro in varno delate.**
- **V ekstremnih pogojih dela po možnosti vedno uporabljajte sistem za odsesavanje. Prezračevalne reže redno očistite s čopičem in orodje priključite prek zaščitnega tokovnega stikala (PRCD).** Prevodni prah, ki nastane pri obdelavi kovin, se lahko nabira v notranjosti električnega orodja. Pri tem se lahko poškoduje zaščitna izolacija električnega orodja.

Če morate zamenjati priključni kabel, storite to pri servisu **Bosch** ali pooblaščenem servisu za električna orodja **Bosch**, da ne pride do ogrožanja varnosti.

Servisna služba in svetovanje uporabnikom

Servis vam bo dal odgovore na vaša vprašanja glede popravila in vzdrževanja izdelka ter nadomestnih delov. Tehnične skice in informacije glede nadomestnih delov najdete na: www.bosch-pt.com

Boscheva skupina za svetovanje pri uporabi vam bo z veseljem odgovorila na vprašanja o naših izdelkih in pripadajočem priboru.

Ob vseh vprašanjih in naročilih rezervnih delov nujno sporočite 10-mestno številko na tipski ploščici izdelka.

Slovensko

Robert Bosch d.o.o.
Verovškova 55a
1000 Ljubljana
Tel.: +00 803931
Fax: +00 803931
Mail: servis.pt@si.bosch.com
www.bosch.si

Naslove drugih servisnih mest najdete na povezavi:

www.bosch-pt.com/serviceaddresses

Odlaganje

Električno orodje, pribor in embalažo je treba dostaviti v okolju prijazno ponovno predelavo.



Električnih orodij ne odvrzite med gospodinjske odpadke!

Zgolj za države Evropske unije:

V skladu z Direktivo 2012/19/EU Evropskega Parlamenta in Sveta o odpadni električni in elektronski opremi (OEEO) in njeni uresničitvi v nacionalnem pravu se morajo električna orodja, ki niso več v uporabi, ločeno zbirati ter okolju prijazno reciklirati.

Odpadna električna in elektronska oprema, ki ni zavržena strokovno, lahko negativno vpliva na okolje in zdravje ljudi, saj morda vsebuje nevarne snovi.

Hrvatski

Sigurnosne napomene

Uobičajena sigurnosna upozorenja za električne alate

⚠ UPOZORENJE Pročitajte sva sigurnosna upozorenja, upute, ilustracije i

specifikacije koje se isporučuju s ovim električnim alatom. Nepoštivanje dolje navedenih uputa može uzrokovati električni udar, požar i/ili ozbiljne ozljede.

Sačuvajte sve napomene o sigurnosti i upute za buduću primjenu.

Pojam „električni alat“ u upozorenjima odnosi se na električne alate s priključkom na električnu mrežu (s mrežnim kablom) i električne alate s napajanjem na akumulatorsku bateriju (bez mrežnog kabela).

Sigurnost na radnom mjestu

► Održavajte radno mjesto čistim i dobro osvijetljenim.

Nered ili neosvijetljeno radno mjesto mogu uzrokovati nezgode.

- **Ne radite s električnim alatima u eksplozivnim atmosferama, primjerice onima u kojima ima zapaljivih tekućina, plinova ili prašine.** Električni alati proizvode iskre koje mogu zapaliti prašinu ili pare.
- **Tijekom upotrebe električnog alata djecu i druge osobe držite podalje od mjesta rada.** Svako odvratanje pozornosti može uzrokovati gubitak kontrole nad uređajem.

Električna sigurnost

- **Priključni utikač električnog alata mora odgovarati utičnici. Sve su preinake utikača zabranjene.** Nemojte upotrebljavati adapterske utikače zajedno sa zaštitno uzemljenim električnim alatima. Utikač na kojem nisu vršene preinake i odgovarajuća utičnica smanjuju opasnost od strujnog udara.
- **Izbjegavajte dodir tijela s uzemljenim površinama kao što su cijevi, radijatori, štednjaci i hladnjaci.** Opasnost od električnog udara je veća ako je vaše tijelo uzemljeno.
- **Električne alate držite dalje od kiše ili vlage.** Prodiranje vode u električni alat povećava opasnost od strujnog udara.
- **Ne zloupotrebljavajte priključni kabel. Nikada nemojte upotrebljavati priključni kabel za nošenje, vješanje električnog alata ili za izvlačenje utikača iz mrežne utičnice. Priključni kabel držite dalje od izvora topline, ulja, oštih rubova ili pomičnih dijelova uređaja.** Oštećen ili zapleten priključni kabel povećava opasnost od strujnog udara.
- **Ako s električnim alatom radite na otvorenom, upotrebljavajte isključivo produžni kabel prikladan za upotrebu na otvorenom.** Upotreba produžnog kabela prikladnog za rad na otvorenom smanjuje opasnost od strujnog udara.

- **Ako ne možete izbjeći upotrebu električnog alata u vlažnoj okolini, upotrijebite diferencijalnu strujnu zaštitnu sklopku.** Primjenom diferencijalne strujne zaštitne sklopke izbjegava se opasnost od strujnog udara.

Sigurnost ljudi

- **Budite pažljivi, pazite što činite i postupajte oprezno dok radite s električnim alatom. Nemojte upotrebljavati alat ako ste umorni ili pod utjecajem droga, alkohola ili lijekova.** Trenutak nepažnje kod upotrebe električnog alata može uzrokovati ozbiljne ozljede.
- **Nosite osobnu zaštitnu opremu. Uvijek nosite zaštitne naočale.** Nošenje osobne zaštitne opreme, kao što je maska za prašinu, zaštitna obuća s protukliznim potplatom, zaštitna kaciga ili štitnik za sluh, ovisno od vrste i primjene električnog alata, smanjuje opasnost od ozljeda.
- **Spriječite svako nehotično uključivanje uređaja. Prije nego što ćete utaknuti utikač u utičnicu i/ili staviti komplet baterija, provjerite je li električni alat isključen.** Ako kod nošenja električnog alata imate prst na prekidaču ili se uključeni uređaj priključi na električno napajanje, to može dovesti do nezgoda.
- **Prije uključivanja električnog alata uklonite alate za podešavanje ili ključ.** Alat ili ključ koji se nalazi u rotirajućem dijelu uređaja može dovesti do nezgoda.
- **Izbjegavajte neobičajene položaje tijela. Zauzmite siguran i stabilan položaj tijela i u svakom trenutku održavajte ravnotežu.** Na taj način možete električni alat bolje kontrolirati u neočekivanim situacijama.
- **Nosite prikladnu odjeću. Ne nosite široku odjeću ni nakit. Kosu i odjeću držite dalje od pomičnih dijelova.** Široku odjeću, dugu kosu ili nakit mogu zahvatiti pomični dijelovi.
- **Ako uređaji imaju priključak za usisavače za prašinu, provjerite jesu li isti priključeni i mogu li se ispravno upotrebljavati.** Upotreba sustava za usisavanje može smanjiti mogućnost nastanka opasnih situacija koje uzrokuje prašina.
- **Nemojte postati previše bezbrižni i zanemariti sigurnosne upute zato što alat često upotrebljavate i smatrate da ste ga dobro poznali.** Samo jedan trenutak nepažnje dovoljan je za nastanak ozbiljnih ozljeda.

Upotreba i održavanje električnog alata

- **Ne preopterećujte uređaj. Za svaki posao upotrebljavajte prikladan i za to predviđen električni alat.** S odgovarajućim električnim alatom posao ćete obaviti lakše, brže i sigurnije.
- **Nemojte upotrebljavati električni alat čiji je prekidač neispravan.** Električni alat koji se više ne može uključivati i isključivati opasan je i mora se popraviti.
- **Alat prije podešavanja, izmjene pribora i odlaganja isključite iz izvora napajanja i/ili izvadite komplet baterije, ako se vadi iz uređaja.** Ovim mjerama preza izbjeći će se nehotično uključivanje električnog alata.

- ▶ **Električni alat koji ne upotrebljavate spremite izvan doseg djece. Rukovanje alatom zabranjeno je osobama koje nisu s njim upoznate ili koje nisu pročitale ove upute.** Električni alati su opasni ako s njima rade neiskusne osobe.
- ▶ **Redovno održavajte električne alate i pribor. Kontrolirajte rade li besprijekorno pomični dijelovi uređaja, jesu li zaglavljani, polomljeni ili oštećeni tako da to ugrožava daljnju upotrebu i rad električnog alata. Prije upotrebe oštećene dijelove treba popraviti.** Loše održavani električni alati uzrok su mnogih nezgoda.
- ▶ **Rezne alate održavajte ostrim i čistim.** Pažljivo održavani rezni alati s ostrim oštricama manje će se zaglavljivati i lakše se s njima radi.
- ▶ **Električni alat, pribor, radne alate, itd. upotrebljavajte prema ovim uputama i na način kako je to propisano za određenu vrstu uređaja. Pritom uzmite u obzir radne uvjete i radove koje treba izvršiti.** Upotreba električnog alata za poslove izvan njegove predviđene upotrebe može dovesti do opasnih situacija.
- ▶ **Ručke i zahvatne površine održavajte suhima, čistima i pazite da na njih ne dospiju ulje ili mast.** Skliske ručke i zahvatne površine onemogućuju sigurno rukovanje i alat se teško kontrolira u neočekivanim situacijama.

Servisiranje

- ▶ **Popravak električnog alata prepustite kvalificiranom osoblju ovlaštenog servisa i isključivo s originalnim rezervnim dijelovima.** Tako će biti zajamčen siguran rad s uređajem.

Sigurnosne napomene za vertikalne glodalice

- ▶ **Električni alat držite isključivo za izolirane prihvatne površine jer bi rezač mogao zahvatiti vlastiti kabel.** U slučaju doticaja sa žicama pod naponom i metalni će dijelovi električnog alata biti pod naponom, što može dovesti do električnog udara rukovatelja.
- ▶ **Kliještima ili na drugačiji pametan način učvrstite i podložite izradak na stabilnoj platformi.** Ako izradak držite rukom ili uz tijelo, bit će nestabilan i postoji mogućnost gubitka kontrole.
- ▶ **Dopušteni broj okretaja glodala mora biti barem toliko visok kao maksimalni broj okretaja naveden na električnom alatu.** Glodala, koja se vrte brže nego što je dopušteno, mogla bi se polomiti i razletjeti.
- ▶ **Glodalo ili drugi pribor moraju točno odgovarati prihvat (steznim kliještima) vašeg električnog alata.** Radni alati, koji točno ne odgovaraju prihvat električnog alata, okreću se nejednolično, vrlo jako vibriraju i mogu dovesti do gubitka kontrole nad električnim alatom.
- ▶ **Električni alat približavajte izratku samo u uključenom stanju.** Inače postoji opasnost od povratnog udarca ako bi se radni alat zaglavio u izratku.
- ▶ **Svojim rukama se ne približavajte području glodanja i glodalu. Dodatnu ručku držite drugom rukom.** Ako

objema rukama držite glodalicu, tada vas neće ozlijediti glodalo.

- ▶ **Nikada ne glodajte preko metalnih predmeta, čavala ili vijaka.** Glodalo bi se moglo oštetiti i može doći do povećanih vibracija.
- ▶ **Koristite prikladne detektore kako biste pronašli skrivene opskrbne vodove ili zatražite pomoć lokalnog distributera.** Kontakt s električnim vodovima može dovesti do požara i električnog udara. Oštećenje plinske cijevi može dovesti do eksplozije. Probijanje vodovodne cijevi uzrokuje materijalne štete ili može prouzročiti električni udar.
- ▶ **Ne koristite tupa ili oštećena glodala.** Tupa ili oštećena glodala uzrokuju povećano trenje, mogu se uklještit i dovode do neravnoteže.
- ▶ **Prije odlaganja električnog alata pričekajte da se zaustavi.** Radni alat se može zaglaviti što može dovesti do gubitka kontrole nad električnim alatom.
- ▶ **Električni alat čvrsto držite s obje ruke i zauzmite siguran i stabilan položaj tijela.** S električnim alatom ćete sigurnije raditi ako ga budete držali s obje ruke.

Opis proizvoda i radova



Treba pročitati sve sigurnosne napomene i upute. Propusti do kojih može doći uslijed nepridržavanja sigurnosnih napomena i uputa mogu uzrokovati električni udar, požar i/ili teške ozljede.

Pridržavajte se slika na početku uputa za uporabu.

Namjenska uporaba

Električni alat je namijenjen za glodanje utora, rubova, profila i ovalnih otvora, kao i za kopirno glodanje, u drvu, plastici i lakim građevnim materijalima na čvrstoj podlozi. Kod smanjenog broja okretaja i s odgovarajućim glodalima možete obrađivati i neželjezne metale.

Prikazani dijelovi alata

Numeriranje prikazanih dijelova odnosi se na prikaz električnog alata na stranici sa slikama.

- (1) Blokada uključivanja prekidača za uključivanje/isključivanje
- (2) Ručka desna (izolirana površina zahvata)
- (3) Tipka za blokadu vretena
- (4) Krilni vijak za vodilice paralelnog graničnika (2x)^{a)}
- (5) Zaštita od strugotine
- (6) Osnovna ploča
- (7) Klizna ploča
- (8) Prihvat vodilice paralelnog graničnika
- (9) Stupnjeviti graničnik
- (10) Zaštitna manžeta
- (11) Krilni vijak za namještanje graničnika dubine
- (12) Klizač s oznakom indeksa

- (13) Graničnik dubine
 (14) Skala za namještanje dubine glodanja
 (15) Ručka lijeva (izolirana površina zahvata)
 (16) Zatezna poluga za uglavljivanje dubine glodanja
 (17) Skala za fino namještanje dubine glodanja (POF 1400 ACE)
 (18) Okretni gumb za fino namještanje dubine glodanja (POF 1400 ACE)
 (19) Oznaka za izjednačenje nulte točke
 (20) Poluga za deblokiranje kopirne čahure
 (21) Glodalo^{a)}
 (22) Prekidač za uključivanje/isključivanje
 (23) Kotačić za predbiranje broja okretaja
 (24) Vijci za podešavanje stupnjevitog graničnika (POF 1200 AE)
 (25) Završna matica sa steznim klijestima
 (26) Viličasti ključ (19 mm)^{a)}
 (27) Usisno crijevo (Ø 35 mm)^{a)}
 (28) Usisni adapter^{a)}
 (29) Vijak s nazubljenom glavom za usisni adapter (2x)^{a)}
 (30) Vodilica paralelnog graničnika (2x)^{a)}
 (31) Paralelni graničnik^{a)}
 (32) Zatik za centriranje^{a)}
 (33) Krilni vijak za zatik za centriranje^{a)}
 (34) Krivuljni graničnik^{a)}
 (35) Šestar za glodanje/adapter vodilice^{a)}
 (36) Ručka šestara za glodanje^{a)}
 (37) Krilni vijak za grubo namještanje šestara za glodanje (2x)^{a)}
 (38) Krilni vijak za fino namještanje šestara za glodanje (1x)^{a)}
 (39) Okretni gumb za fino namještanje šestara za glodanje^{a)}
 (40) Vijak za centriranje^{a)}
 (41) Vodilica^{a)}
 (42) Distantna ploča (sadržana u kompletu „šestara za glodanje“)^{a)}
 (43) Kopirna čahura^{a)}
- a) **Prikazan ili opisan pribor ne pripada standardnom opsegu isporuke. Potpuni pribor možete naći u našem programu pribora.**

Tehnički podaci

Vertikalna glodalica		POF 1200 AE	POF 1400 ACE
Kataloški broj		3 603 B6A 0.1	3 603 B6C 7.1
Nazivna primljena snaga	W	1200	1400
Broj okretaja u praznom hodu	min ⁻¹	11000–28000	11000–28000
Predbiranje broja okretaja		●	●
Konstantna elektronika		–	●
Priključak za usisavanje prašine		●	●
Prihvatale	mm in	6/8 ¼	6/8 ¼
Hod košare glodalice	mm	55	55
Težina prema EPTA-Procedure 01:2014	kg	3,4	3,5
Klasa zaštite		□/II	□/II

Podaci vrijede za nazivni napon [U] od 230 V. U slučaju odstupanja napona i u izvedbama specifičnim za dotičnu zemlju, ovi podaci mogu varirati.

Informacije o buci i vibracijama

Emisijske vrijednosti buke utvrđene sukladno

EN 62841-2-17.

Razina buke električnog alata prema ocjeni A iznosi obično: **91 dB(A)**; razina zvučne snage **99 dB(A)**. Nesigurnost **K = 3 dB**.

Nosite zaštitne slušalice!

Ukupne vrijednosti vibracija a_h (vektorski zbroj tri pravca) i nesigurnost K utvrđene u skladu s normom **EN 62841-2-17**: $a_h = 6 \text{ m/s}^2$, $K = 2 \text{ m/s}^2$.

Razina titranja koja je navedena u ovim uputama i emisijska vrijednost buke izmjerene su sukladno normiranom postupku mjerenja te se mogu koristiti za međusobnu

usporedbu električnih alata. Primjerene su i za privremenu procjenu emisije titranja i buke.

Navedena razina titranja i emisijska vrijednost buke predstavljaju glavne primjene električnog alata. Ako se ustvari električni alat koristi za druge primjene s radnim alatima koji odstupaju od navedenih ili se nedovoljno održavaju, razina titranja i emisijska vrijednost buke mogu odstupati. Na taj se način može osjetno povećati emisija titranja i buke tijekom čitavog vremenskog perioda rada.

Za točnu procjenu emisija titranja i buke trebaju se uzeti u obzir i vremena, tijekom kojih je alat bio isključen ili je radio, ali se zapravo nije koristio. Na taj se način može osjetno smanjiti emisija titranja i buke tijekom čitavog vremenskog perioda rada.

Odredite dodatne sigurnosne mjere za zaštitu korisnika prije djelovanja titranja kao npr.: održavanje električnog alata i nastavaka, održavanje toplih ruku, organizacija tokova rada.

Montaža

- ▶ **Prije svih radova na električnom alatu izvucite mrežni utikač iz utičnice.**

Umetanje glodala (vidjeti sliku A)

- ▶ **Kod ugradnje i zamjene glodala preporučuje se nošenje zaštitnih rukavica.**

Ovisno o svrsi primjene, glodala se mogu dobiti u različitim izvedbama i kvalitetama.

Glodala od brzoreznog čelika (HSS) prikladna su za obradu mekih materijala, kao što je meko drvo i plastika.

Glodala s oštricama od tvrdog metala (HM) specijalno su prikladna za tvrde i abrazivne materijale, kao što je tvrdo drvo i aluminij.

Originalna glodala iz opsežnog Bosch programa pribora možete dobiti kod svojeg trgovca.

Umetnite samo besprijeborna i čista glodala.

- Zaštitu od strugotine (5) preklopite prema dolje.
- Pritisnite tipku za blokadu vretena (3) i držite je pritisnutu. Po potrebi rukom okrećite vreteno motora dok se ne uglati.
- Otpustite završnu maticu (25) viličastim ključem (26) (otvor ključa 19 mm) okretanjem u smjeru vrtnje ➊.
- Uvucite glodalo u stezna kliješta. Drška glodala mora biti najmanje 20 mm uvučena u steznim kliještima.
- Zategnite završnu maticu (25) viličastim ključem (26) (otvor ključa 19 mm) okretanjem u smjeru vrtnje ➋.
- Otpustite tipku za blokadu vretena (3).
- Zaštitu od strugotine (5) preklopite prema gore.

- ▶ **Ne ugrađujte glodala promjera većeg od 42 mm bez montirane kopirne čahure.** Ova glodala ne odgovaraju osnovnoj ploči.

- ▶ **Ni u kojem slučaju ne stežite stezna kliješta završnom maticom dok nije montirano glodalo.** U suprotnom se stezna kliješta mogu oštetiti.

Usisavanje prašine/strugotina

Prašina od materijala kao što su premazi sa sadržajem olova, neke vrste drva, mineralnih materijala i metala, može biti štetna za zdravlje. Dodirivanje ili udisanje prašine može uzrokovati alergijske reakcije i/ili bolesti dišnih puteva korisnika električnog alata ili osoba koje se nalaze u blizini. Određena vrsta prašine, kao što je npr. prašina od hrastovine ili bukve, smatra se kancerogenom, posebno u kombinaciji s dodatnim tvarima za obradu drva (kromat, zaštitna sredstva za drvo). Materijal, koji sadrži azbest, smiju obrađivati samo stručne osobe.

- Po mogućnosti koristite uređaj za usisavanje prašine prikladan za materijal.
- Pobrinite se za dobro prozračivanje radnoga mjesta.
- Preporučuje se nošenje zaštitne maske s klasom filtra P2.

Poštujte važeće propise u vašoj zemlji za materijale koje ćete obrađivati.

- ▶ **Izbjegavajte nakupljanje prašine na radnom mjestu.**

Prašina se može lako zapaliti.

Montaža usisnog adaptera (vidjeti sliku B)

Usisni adapter (28) možete montirati s priključkom crijeva prema naprijed ili natrag. Kod montaže s priključkom crijeva prema naprijed najprije trebate skinuti zaštitu od strugotine (5). Pričvrstite usisni adapter (28) sa 2 vijka s nazubljenom glavom (29) na osnovnu ploču (6).

Za osiguranje optimalnog usisavanja treba redovito čistiti usisni adapter (28).

Priključivanje uređaja za usisavanja prašine (vidjeti sliku B)

Nataknite usisno crijevo (Ø 35 mm) (27) (pribor) na montirani usisni adapter. Spojite usisno crijevo (27) s usisavačem (pribor).

Električni alat može se izravno priključiti u utičnicu **Bosch** univerzalnog usisavača s uređajem za daljinsko pokretanje. On se automatski pokreće pri uključivanju električnog alata. Usisavač mora biti prikladan za obrađivani materijal.

Kod usisavanja suhe prašine ili prašine koja je posebno opasna za zdravlje i kancerogena, treba koristiti specijalni usisavač.

Montaža zaštite od strugotine (vidjeti sliku C)

Umetnite zaštitu od strugotine (5) s prednje strane u vodilicu tako da se uglati. Za skidanje zaštite od strugotine uhvatite bočno i povucite je prema naprijed.

Rad

- ▶ **Pridržavajte se mrežnog napona! Napon izvora struje mora se podudarati s podacima na tipskoj pločici električnog alata. Električni alati označeni sa 230 V mogu raditi i na 220 V.**

Puštanje u rad

Prethodno biranje broja okretaja

Kotačićem za predbiranje broja okretaja (23) možete i tijekom rada prethodno odabrati potreban broj okretaja.

1–2	mali broj okretaja
3–4	srednji broj okretaja
5–6	veliki broj okretaja

Vrijednosti prikazane u tablici su približne. Potreban broj okretaja ovisi o materijalu i radnim uvjetima te se može odrediti praktičnim pokusom.

Materijal	Promjer glodala [mm]	Položaj kotačića
Tvrdo drvo (bukva)	4–10	5–6
	12–20	3–4
	22–40	1–2

Materijal	Promjer glodalca [mm]	Položaj kotačića
Meko drvo (bor)	4–10	5–6
	12–20	3–6
	22–40	1–3
Iverice	4–10	3–6
	12–20	2–4
	22–40	1–3
Plastika	4–15	2–3
	16–40	1–2
Aluminij	4–15	1–2
	16–40	1

Uključivanje/isključivanje

Prije uključivanja namjestite dubinu glodanja.

Za **uključivanje** električnog alata pritisnite **najprije** blokadu uključivanja **(1)** i zatim pritisnite prekidač za uključivanje/isključivanje **(22)** i držite pritisnut.

POF 1400 ACE: Svjetiljka osvjetljava područje glodanja.

Za **isključivanje** otpustite prekidač za uključivanje/isključivanje **(22)**.

POF 1400 ACE: Svjetiljka se gasi polako.

Napomena: Iz sigurnosnih razloga ne može se blokirati prekidač za uključivanje/isključivanje **(22)**, nego tijekom rada mora stalno ostati pritisnut.

Konstantna elektronika

POF 1400 ACE

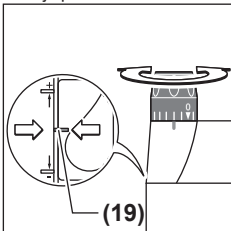
Konstantna elektronika održava broj okretaja u praznom hodu i pri opterećenju gotovo konstantnim i time jamči jednolični radni učinak.

Namještanje dubine glodanja (vidjeti sliku D)

Namještanje dubine glodanja smije se vršiti samo kada je električni alat isključen.

Za grubo namještanje dubine glodanja postupite na sljedeći način:

- Stavite električni alat s montiranim glodalom na obrađivani izradak.
- **POF 1400 ACE:** Namjestite hod za fino namještanje okretnim gumbom **(18)** po sredini. U tu svrhu okrenite okretni gumb **(18)** tako da se oznake **(19)** podudaraju kako je prikazano na slici. Zatim okrenite skalu **(17)** na **0**.



- Namjestite stupnjeviti graničnik **(9)** na najniži stupanj; stupnjeviti graničnik će se osjetno uglati.

- **POF 1200 AE:** Vijke za podešavanje stupnjevitog graničnika **(24)** uvrnite odnosno odvrnite do pola.
- Otpustite krilni vijak na graničniku dubine **(11)** tako da se graničnik dubine **(13)** može slobodno pomicati.
- Pritisnite zateznu polugu za uglašivanje dubine glodanja **(16)** u smjeru vrtnje **⦿** i vertikalnu glodalicu vodite polako prema dolje sve dok glodalac **(21)** ne dodirne površinu izratka. Ponovno otpustite zateznu polugu za uglašivanje dubine glodanja **(16)** kako biste fiksirali dubinu zarezivanja. Po potrebi pritisnite zateznu polugu za uglašivanje dubine glodanja **(16)** u smjeru vrtnje **⦿** kako biste je konačno fiksirali.
- Pritisnite graničnik dubine **(13)** prema dolje tako da dosjeda na stupnjeviti graničnik **(9)**. Klizač s oznakom indeksa **(12)** stavite u položaj **0** na skali za namještanje dubine glodanja **(14)**.
- Namjestite graničnik dubine **(13)** na željenu dubinu glodanja i pritegnite krilni vijak na graničniku dubine **(11)**. Pazite da se klizač s oznakom indeksa **(12)** više ne može pomicati.
- Pritisnite zateznu polugu za uglašivanje dubine glodanja **(16)** u smjeru vrtnje **⦿** i vertikalnu glodalicu vodite u najviši položaj.

Kod većih dubina glodanja trebete provesti više operacija obrade s manjim skidanjem strugotine. Pomoću stupnjevitog graničnika **(9)** možete podijeliti glodanje na više stupnjeva. U tu svrhu namjestite željenu dubinu glodanja s najnižim stupnjem stupnjevitog graničnika i za prvu operaciju obrade odaberite najprije viši stupanj.

POF 1200 AE: Razmak stupnjeva može se mijenjati okretanjem vijaka za podešavanje **(24)**.

Fino namještanje dubine glodanja (POF 1400 ACE)

Nakon probnog glodanja možete okretanjem okretnog gumba **(18)** dubinu glodanja namjestiti točno na željenu mjeru; okretanjem u smjeru kazaljke na satu povećava se dubina glodanja, a okretanjem u smjeru suprotnom od kazaljke na satu smanjuje se dubina glodanja. Skala **(17)** služi za orijentaciju. Jedan okretaj odgovara hodu reguliranja od 2,0 mm, a jedna podjela na gornjem rubu skale **(17)** odgovara promjeni hoda reguliranja za 0,1 mm. Maksimalni hod reguliranja iznosi ±8 mm.

Primjer: Željena dubina glodanja treba biti 10,0 mm, a probno glodanje daje dubinu glodanja od 9,6 mm.

- Podignite vertikalnu glodalicu i ispod klizne ploče **(7)** podložite npr. komad drva tako da glodalac **(21)** kod spuštanja ne dodirne izradak. Pritisnite zateznu polugu za uglašivanje dubine glodanja **(16)** u smjeru vrtnje **⦿** i vertikalnu glodalicu vodite polako prema dolje sve dok graničnik dubine **(13)** ne dosjeda na stupnjeviti graničnik **(9)**.
- Okrenite skalu **(17)** na **0** i otpustite krilni vijak **(11)**.
- Okrenite okretni gumb **(18)** za 0,4 mm/4 podjele (razlika zadane i stvarne vrijednosti) u smjeru kazaljke na satu i pritegnite krilni vijak **(11)**.
- Provjerite odabranu dubinu glodanja dodatnim probnim glodanjem.

Nakon namještanja dubine glodanja ne mijenjajte više položaj klizača **(12)** na graničniku dubine **(13)** kako biste uvijek mogli očitati trenutnu dubinu glodanja na skali **(14)**.

Fino namještanje dubine glodanja (POF 1200 AE)

Stupnjevitim graničnikom **(9)** možete prethodno namjestiti različite dubine glodanja. Namještanje se vrši prema prethodno opisanom postupku s tom razlikom da se okretanjem vijaka za podešavanje stupnjevitog graničnika **(24)** može uzajamno promijeniti visinska razlika graničnika.

Upute za rad

- ▶ **Zaštite glodalo od udaraca.**
- ▶ **Prije svih radova na električnom alatu izvucite mrežni utikač iz utičnice.**

Smjer glodanja i glodanje (vidjeti sliku E)

- ▶ **Proces glodanja mora se uvijek odvijati u smjeru suprotnom od rotacije glodala (21) (protusmjerno).**

Kod glodanja u smjeru rotacije glodala (istosmjerno), električni alat bi vam se mogao istrgnuti iz ruke.

Namjestite željenu dubinu glodanja (vidi „Namještanje dubine glodanja (vidjeti sliku D)“, Stranica 103).

Stavite električni alat s montiranim glodalom na obrađivani izradak i uključite električni alat.

Pritisnite zateznu polugu za uglavljivanje dubine glodanja **(16)** prema dolje i vertikalnu glodalicu vodite polako prema dolje sve dok se ne dosegne namještena dubina glodanja. Ponovno otpustite zateznu polugu za uglavljivanje dubine glodanja **(16)** kako biste fiksirali dubinu zarezivanja. Po potrebi pritisnite zateznu polugu za uglavljivanje dubine glodanja **(16)** prema gore kako biste je konačno fiksirali.

Glodanje izvodite uz jednolični pomak.

Nakon završenog postupka glodanja vodite vertikalnu glodalicu natrag u najviši položaj.

Isključite električni alat.

Glodanje s pomoćnim graničnikom (vidjeti sliku F)

Za obradu velikih izradaka, npr. kod glodanja utora, možete na izradak pričvrstiti dasku ili letvu kao pomoćni graničnik i vertikalnu glodalicu voditi uzduž pomoćnog graničnika. Vertikalnu glodalicu vodite uzduž spljoštene strane klizne ploče na pomoćnom graničniku.

Rubno ili profilno glodanje

Kod rubnog ili profilnog glodanja bez graničnika paralelnosti glodalo mora biti opremljeno vodećim rukavcem ili kugličnim ležajem.

Uključen električni alat približavajte sa strane izratka sve dok vodeći rukavac ili kuglični ležaj glodala ne nalegne na obrađivani rub izratka.

Električni alat vodite uzduž ruba izratka. Kod toga pazite na naljezanje točno pod kutom. Prejaki pritisak može oštetiti rub izratka.

Glodanje s paralelnim graničnikom (vidjeti slike G–H)

Umetnite paralelni graničnik **(31)** s vodilicama **(30)** u osnovnu ploču **(6)** te ga vijcima **(4)** odgovarajuće pritegnite na potrebnu mjeru.

Uključeni električni alat s jednoličnim pomakom i bočnim pritiskom na paralelni graničnik vodite uzduž ruba izratka.

Glodanje kružnih lukova (vidjeti slike I–J)

Okrenite paralelni graničnik **(31)** tako da su granične površine okrenute prema gore.

Umetnite paralelni graničnik **(31)** s vodilicama **(30)** u osnovnu ploču **(6)** te ga vijcima **(4)** odgovarajuće pritegnite na potrebnu mjeru.

Zatik za centriranje **(32)** pričvrstite krilnim vijkom **(33)** kroz otvor na paralelnom graničniku **(31)**.

Utaknite zatik za centriranje **(32)** u označenu središnju točku kružnog luka i glodanje izvodite uz jednolični pomak.

Glodanje s krivuljnim graničnikom (vidjeti slike K–L)

Umetnite paralelni graničnik **(31)** s vodilicama **(30)** u osnovnu ploču **(6)** te ga vijcima **(4)** odgovarajuće pritegnite na potrebnu mjeru.

Pričvrstite krivuljni graničnik s montiranim vodećim valjčićem **(34)** kroz otvor na paralelnom graničniku **(31)**.

Električni alat vodite s laganim bočnim pritiskom uzduž ruba izratka.

Glodanje sa šestarom za glodanje (vidjeti sliku M)

Za kružno glodanje možete koristiti šestar za glodanje/adapter vodilice **(35)**. Šestar za glodanje montirajte kako je prikazano na slici.

Vijak za centriranje **(40)** uvrnite u navoj šestara za glodanje. Stavite vrh vijka u središnju točku glodanog kružnog luka i pritom pazite da vrh vijka zahvati površinu izratka.

Namjestite željeni radijus grubim pomicanjem šestara za glodanje i pritegnite krilne vijke **(37)** i **(38)**.

Okretnim gumbom **(39)** možete fino namjestiti dužinu nakon otpuštanja krilnog vijka **(38)**. Pritom jedan okretaj odgovara hodu reguliranja od 2,0 mm, a jedna podjela na okretnom gumbu **(39)** odgovara promjeni hoda reguliranja za 0,1 mm. Uključeni električni alat vodite po izratku s desnom ručkom i s ručkom šestara za glodanje **(36)**.

Glodanje s vodilicom (vidjeti sliku N)

Možete pravocrtno glodati pomoću vodilice **(41)**.

Za izjednačenje visinske razlike morate montirati distantnu ploču **(42)**.

Šestar za glodanje/adapter vodilice **(35)** montirajte kako je prikazano na slici.

Na izradak pričvrstite vodilicu **(41)** s prikladnim steznim napravama, npr. vijčanim stegama. Stavite električni alat s montiranim adapterom vodilice **(35)** na vodilicu.

Glodanje s kopirnom čahurom (vidjeti slike O–P)

Pomoću kopirne čahure **(43)** možete prenijeti konture predložaka odn. šablona na izratke.

Ovisno o debljini šablone odn. predloška odaberite prikladnu kopirnu čahuru. Zbog veće visine kopirne čahure šablona mora imati minimalnu debljinu od 8 mm.

Pomaknite polugu za deblokiranje (20) i stavite kopirnu čahuru (43) odozdo u osnovnu ploču (6). Kodirni izdanci moraju se pritom osjetno uglaviti u udubljenja kopirne čahure.

► **Odaberite promjer glodalca manji od unutarnjeg promjera kopirne čahure.**

Za glodanje s kopirnom čahurou (43) postupite na sljedeći način:

- Uključeni električni alat s kopirnom čahurou približite šablone.
- Pritisnite zateznu polugu za uglavljanje dubine glodanja (16) prema dolje i vertikalnu glodalicu vodite polako prema dolje sve dok se ne dosegne namještena dubina glodanja. Ponovno otpustite zateznu polugu za uglavljanje dubine glodanja (16) kako biste fiksirali dubinu zarezivanja. Po potrebi pritisnite zateznu polugu za uglavljanje dubine glodanja (16) prema gore kako biste je konačno fiksirali.
- Električni alat s isturenom kopirnom čahurou vodite s bočnim pritiskom uzduž šablone.

Održavanje i servisiranje

Održavanje i čišćenje

- **Prije svih radova na električnom alatu izvucite mrežni utikač iz utičnice.**
- **Električni alat i otvore za hlađenje održavajte čistima kako bi se moglo dobro i sigurno raditi.**
- **Kod ekstremnih uvjeta po mogućnosti uvijek koristite stacionarni uređaj za usisavanje. Često kistom očistite otvore za hlađenje i predspojite zaštitnu strujnu sklopku (PRCD).** Kod obrade metala vodljiva prašina se može nakupiti unutar električnog alata. To može negativno utjecati na zaštitnu izolaciju električnog alata.

Ako je potrebna zamjena priključnog kabela, tada je treba provesti u **Bosch** servisu ili u ovlaštenom servisu za **Bosch** električne alate kako bi se izbjeglo ugrožavanje sigurnosti.

Servisna služba i savjeti o uporabi

Naša servisna služba će odgovoriti na vaša pitanja o popravku i održavanju vašeg proizvoda, kao i o rezervnim dijelovima. Crteže u rastavljenom obliku i informacije o rezervnim dijelovima možete naći i na našoj adresi:

www.bosch-pt.com

Tim Bosch savjetnika o uporabi rado će odgovoriti na vaša pitanja o našim proizvodima i njihovom priboru.

U slučaju upita ili naručivanja rezervnih dijelova, molimo vas obavezno navedite 10-znamenasti kataloški broj s tipske pločice proizvoda.

Hrvatski

Robert Bosch d.o.o PT/SHR-BSC
Kneza Branimira 22
10040 Zagreb

Tel.: +385 12 958 051

Fax: +385 12 958 050

E-Mail: RBKN-bsc@hr.bosch.com

www.bosch.hr

Ostale adrese servisa možete pronaći na:

www.bosch-pt.com/serviceaddresses

Zbrinjavanje

Električne alate, pribor i ambalažu treba dovesti na ekološki prihvatljivo recikliranje.



Električne alate ne bacajte u kućni otpad!

Samo za zemlje EU:

Sukladno europskoj Direktivi 2012/19/EU za električne i elektroničke stare uređaje električni alati, koji više nisu uporabivi, moraju se odvojeno sakupljati i dovesti na ekološki prihvatljivo recikliranje.

U slučaju nepravilnog zbrinjavanja električni i elektronički stari uređaji mogu imati štetne učinke na okoliš i ljudsko zdravlje zbog moguće prisutnosti opasnih tvari.

Eesti

Ohutusnõuded

Üldised ohutusnõuded elektriliste tööriistade kasutamisel

⚠ HOIATUS

Lugege läbi kõik tööriistaga kaasas olevad ohutusnõuded ja juhised

ning tutvuge kõigi jooniste ja spetsifikatsioonidega.

Ohutusnõuete ja juhiste eiramise tagajärjeks võib olla elektrilöök, tulekahju ja/või rasked vigastused.

Hoidke kõik ohutusnõuded ja juhised edasiseks kasutamiseks hoolikalt alles.

Ohutusnõuetes sisalduv mõiste "elektriline tööriist" käib nii vooluvõrku ühendatud (juhtmega) elektriliste tööriistade kui ka akutoitega (juhtmata) elektriliste tööriistade kohta.

Ohutusnõuded tööpiirkonnas

► **Hoidke tööpiirkond puhas ja hästi valgustatud.**

Korrastamata või valgustamata töökoht võib põhjustada õnnetusi.

► **Ärge kasutage elektrilist tööriista plahvatusohtlikus keskkonnas, kus leidub tuleohtlikke vedelikke, gaase või tolmu.** Elektrilistest tööriistadest lööb sädemeid, mis võivad tolmu või aurud süüdata.

► **Elektrilise tööriista kasutamise ajal hoidke lapsed ja teised inimesed töökohest eemal.** Kui teie tähelepanu juhitakse kõrvale, võib seade teie kontrolli alt väljuda.

Elektriohutus

- ▶ **Elektrilise tööriista pistik peab pistikupesaga sobima. Pistiku kallal ei tohi teha mingeid muudatusi. Ärge kasutage kaitsemaandusega elektriliste tööriistade puhul adapterpistikuid.** Muutmata pistikud ja sobivad pistikupesad vähendavad elektrilöögi ohtu.
- ▶ **Vältige kehalist kontakti maandatud pindadega, näiteks torude, radiaatorite, pliitide ja külmikutega.** Kui Teie keha on maandatud, on elektrilöögi oht suurem.
- ▶ **Kaitske elektrilist tööriista vihma ja niiskuse eest.** Kui elektrilisse tööriista on sattunud vett, on elektrilöögi oht suurem.
- ▶ **Ärge kasutage toitejuhet otstarbel, milleks see ei ole ette nähtud. Ärge kasutage toitejuhet elektrilise tööriista kandmiseks, ülesriputamiseks või pistiku pistikupesast väljatõmbamiseks.** Kaitske toitejuhet kuumuse, õli, teravate servade ja seadme liikuvate osade eest. Kahjustatud või keerduläinud toitejuhtmed suurendavad elektrilöögi ohtu.
- ▶ **Kui töötate elektrilise tööriistaga vabas õhus, kasutage ainult pikendusjuhtmeid, mis on ette nähtud kasutamiseks ka välistingimustes.** Välistingimustes kasutamiseks sobiva pikendusjuhtme kasutamine vähendab elektrilöögi ohtu.
- ▶ **Kui elektrilise tööriista kasutamine niiskes keskkonnas on vältimatu, kasutage rikkevoolukaitselüliti.** Rikkevoolukaitselüliti kasutamine vähendab elektrilöögi ohtu.

Inimeste turvalisus

- ▶ **Olge tähelepanelik, jälgige, mida teete, ning toimige elektrilise tööriistaga töötades kaalutletult. Ärge kasutage elektrilist tööriista, kui olete väsinud või uimastite, alkoholi või ravimite mõju all.** Hetkeline tähelepanematus seadme kasutamisel võib põhjustada tõsiselt vigastusi.
- ▶ **Kandke isikukaitsevahendeid. Kandke alati kaitseprille.** Elektrilise tööriista tüübile ja kasutusalaale vastavate isikukaitsevahendite, näiteks tolmu maski, libisemiskindlate turvajalatsite, kaitsekiivri või kuulmiskaitsevahendite kasutamine vähendab vigastuste ohtu.
- ▶ **Vältige elektrilise tööriista soovimatut käivitamist. Enne pistiku ühendamist pistikupesaga, aku ühendamist seadme külge, seadme ülestõstmist ja kandmist veenduge, et elektriline tööriist on välja lülitatud.** Kui hoiate elektrilise tööriista kandmisel sõrme lülil või ühendate vooluvõrku sisselülitatud seadme, võivad tagajärjeks olla õnnetused.
- ▶ **Enne elektrilise tööriista sisselülitamist eemaldage tööriista küljest reguleerimis- ja mutrivõtmed.** Seadme pöörleva osa küljes olev reguleerimis- või mutrivõti võib põhjustada vigastusi.
- ▶ **Vältige ebataivalist tööasendit. Võtke stabiilne tööasend ja hoidke kogu aeg tasakaalu.** Nii saate elektrilist tööriista ootamatutes olukordades paremini kontrollida.
- ▶ **Kandke sobivat rõivastust. Ärge kandke laiu riideid ega ehteid. Hoidke juuksed ja rõivad seadme liikuvatest osadest eemal.** Liiga avarad riided, ehted või pikad juuksed võivad sattuda seadme liikuvate osade vahele.
- ▶ **Kui on võimalik paigaldada tolmueemaldus- ja tolmu kogumisseadiseid, veenduge, et need on seadmega ühendatud ja et neid kasutatakse õigesti.** Tolmueemaldusseadise kasutamine vähendab tolmust põhjustatud ohte.
- ▶ **Ärge muutuge tööriista sagedasest kasutamisest hooletuks ja ärge eirake ohutusnõudeid.** Hooletus võib sekundi murdosa jooksul kaasa tuua raskeid vigastusi.

Elektriliste tööriistade hoolikas käsitsemine ja kasutamine

- ▶ **Ärge koormake seadet üle. Kasutage konkreetse töö tegemiseks ette nähtud elektrilist tööriista.** Sobiva elektrilise tööriistaga töötate ettenähtud jõudluspiirides efektiivsemalt ja ohutumalt.
- ▶ **Ärge kasutage elektrilist tööriista, mida ei saa lülitist sisse ja välja lülitada.** Elektriline tööriist, mida ei ole enam võimalik lülitist sisse ja välja lülitada, on ohtlik ning tuleb parandada.
- ▶ **Tõmmake pistik pistikupesast välja ja/või eemaldage seadme aku, kui see on eemaldatav, enne seadme reguleerimist, tarvikute vahetamist ja seadme ärapanekut.** See ettevaatusabinõu väldib elektrilise tööriista soovimatut käivitamist.
- ▶ **Kasutusvälisel ajal hoidke elektrilisi tööriistu lastele kättesaamatus kohas ja ärge laske seadet kasutada isikutele, kes seadet ei tunne või pole lugenud käesolevaid juhiseid.** Asjatundmatute isikute käes on elektrilised tööriistad ohtlikud.
- ▶ **Hoolidage elektrilisi tööriistu ja tarvikuid nõuetekohaselt. Kontrollige, kas seadme liikuvad osad töötavad veatult ega kiildu kiini ning veenduge, et seadme detailid ei ole murdunud või kahjustatud määral, mis mõjutab seadme töökindlust. Laske kahjustatud detailid enne seadme kasutamist parandada.** Paljude õnnetuste põhjuseks on halvasti hooldatud elektrilised tööriistad.
- ▶ **Hoidke löiketarvikud teravad ja puhtad.** Hoolikalt hooldatud, teravate lõikeservadega löiketarvikud kiiduvad harvemini kinni ja neid on lihtsam juhtida.
- ▶ **Kasutage elektrilist tööriista, lisavarustust, tarvikuid jne vastavalt käesolevatele juhistele, võttes arvesse töötingimusi ja teostatava töö iseloomu.** Elektriliste tööriistade nõuetevastane kasutamine võib põhjustada ohtlikke olukordi.
- ▶ **Hoidke käepidemed ja haardepinnad kuiva ja puhtana ning vabana õlist ja määrdeainetest.** Libedad käepidemed ja haardepinnad ei luba tööriista ohutult käsitseda ja ootamatutes olukordades kontrolli all hoida.

Teenindus

- ▶ **Laske elektrilist tööriista parandada ainult kvalifitseeritud spetsialistidel, kes kasutavad originaalvaruosi.** Nii tagate seadme püsivalt ohutu töö.

Ohutusnõuded ülafreeside kasutamisel

- ▶ **Hoidke elektrilist tööriista alati käepideme isoleeritud pinnast, sest löiketera võib kokku puutuda tööriista enda juhtmega.** Tarvik, mis puutub kokku pingestatud juhtmega, võib seada pinge alla elektrilise tööriista metallosad ja anda tööriista kasutajale elektrilöögi.
- ▶ **Toorike kinnitamiseks stabiilse aluse külge ja toetamiseks kasutage pitskrusid, klambreid või muid sobivaid vahendeid.** Kui hoiate toorikut käes või surute seda vastu oma keha, ei ole tagatud piisav stabiilsus ning tagajärjeks võib olla kontrolli kaotus tööriista üle.
- ▶ **Freesitera lubatud pöörlemiskiirus peab olema vähemalt sama suur, kui elektrilisel tööriistal näidatud maksimaalne pöörlemiskiirus.** Freesiterad, mis pöörlevad lubatust kiiremini, võivad puruneda ning tükid võivad laiali paiskuda.
- ▶ **Freesiterad ja muud tarvikud peavad elektrilise tööriista tarvikukinnituse (tsangi) täpselt sobima.** Tarvikud, mille varre läbimõõt ei vasta elektrilise tööriista tarvikukinnituse läbimõõdule, pöörlevad ebaühtlaselt, vibreerivad tugevalt ja võivad põhjustada kontrolli kaotuse tööriista üle.
- ▶ **Viige seade töödeldava esemega kokku alles siis, kui seade on sisse lülitatud.** Vastasel korral tekib tagasilöögi oht, kui tarvik toorikus kinni kiildub.
- ▶ **Ärge viige oma käsi freesimispiirkonda ja freesitera lähedusse. Hoidke oma teise käega lisakäepidet.** Kui hoiate freesi mõlema käega, ei saa freesitera teie käsi vigastada.
- ▶ **Ärge freesige üle metallesemete, naelte ja kruvide.** Freesitera võib kahjustada ja suurendada vibratsiooni.
- ▶ **Varjatult paiknevate elektrijuhtmete, gaasi- või veetorude avastamiseks kasutage sobivaid lokaliseerimisseadmeid või pöörduge kohaliku elektri-, gaasi- või veevarustustevõtja poole.** Kokkupuutel elektrijuhtmetega tekib tulekahju- ja elektrilöögi oht. Gaasitorustiku vigastamisel tekib plahvatusoht. Veetorustiku vigastamine põhjustab materiaalse kahju ja võib tekitada elektrilöögi.
- ▶ **Ärge kasutage nürisid või kahjustada saanud freesiterasid.** Nürid ja kahjustatud freesiterad tekitavad suurema hõõrdumise, võivad kinni kiilduda ja põhjustavad massi tasakaalustatuse kadumise.
- ▶ **Enne käestpanekut oodake, kuni elektriline tööriist on seiskunud.** Kasutatav tarvik võib kinni kiilduda ja põhjustada kontrolli kaotuse seadme üle.
- ▶ **Töötamisel hoidke elektrist tööriista tugevasti kahe käega ja võtke stabiilne asend.** Elektriline tööriist püsib kahe käega hoides kindlamini käes.

Toote kirjeldus ja kasutusjuhend



Lugege läbi kõik ohutusnõuded ja juhised. Ohutusnõuete ja juhiste eiramine võib kaasa tuua elektrilöögi, tulekahju ja/või raskeid vigastusi.

Pange tähele kasutusjuhendi esiosas olevaid jooniseid.

Nõuetekohane kasutamine

Seade on ette nähtud soonte, servade, profiilide ja pikiavade freesimiseks ning kopeerfreesimiseks tugevale alusele toetuvasse puitu, plastidesse ja kergehitusmaterjalidesse. Vähendatud pöörlemiskiiruse ja vastavate freesiterade korral saab töödelda ka mitteraudmetalle.

Seadme osad

Joonistel kujutatud komponentide numeratsiooni aluseks on elektrilise tööriista jooniseleheküljel olevad numbrid.

- (1) Sisse-/väljalüüti sisselülitustõkik
- (2) Parempoolne käepide (isoleeritud haardepind)
- (3) Spindli lukustusnupp
- (4) Paralleelpiiriku-juhtvarraste tiibkrui (2x)^{a)}
- (5) Laastukaitse
- (6) Alusplaat
- (7) Liugplaat
- (8) Paralleelpiiriku juhtvarraste kinnituskoht
- (9) Astmeline piirik
- (10) Kaitsemansett
- (11) Tiibkrui sügavuspiiriku reguleerimiseks
- (12) Indeksmärgiga liugur
- (13) Sügavuspiirik
- (14) Skaala freesimissügavuse reguleerimiseks
- (15) Vasakpoolne käepide (isoleeritud haardepind)
- (16) Freesimissügavuse lukustushoob
- (17) Freesimissügavuse peenreguleerimiskaala (POF 1400 ACE)
- (18) Pöödnupp freesimissügavuse peenreguleerimiseks (POF 1400 ACE)
- (19) Nullpunkti ühtlustusmärgistus
- (20) Kopeerhülsi lukustuse vabastamishoob
- (21) Frees^{a)}
- (22) Sisse-/väljalüüti
- (23) Pöörlemiskiiruse eelvaliku seaderatas
- (24) Astmelise piiriku justeerimiskruvid (POF 1200 AE)
- (25) Kinnitustsangiga kübarmutter
- (26) Harkvöti (19 mm)^{a)}
- (27) Tolmueemaldusadapter (Ø 35 mm)^{a)}
- (28) Tolmueemaldusadapter^{a)}
- (29) Tolmueemaldusadapteri rihvelpeakruvi (2x)^{a)}
- (30) Paralleelpiiriku juhtvarras (2x)^{a)}

- (31) Paralleelpiirik^{a)}
 (32) Keskmestamissõrm^{a)}
 (33) Keskmestamissõrme tiibkruvi^{a)}
 (34) Kõverjooneline piirik^{a)}
 (35) Freessirkel/juhtsiinadapter^{a)}
 (36) Freessirkli haardepide^{a)}
 (37) Freessirkli jämereguleerimise tiibkruvi (2x)^{a)}
 (38) Freessirkli peenreguleerimise tiibkruvi (1x)^{a)}

- (39) Freessirkli peenreguleerimise pöördnupp^{a)}
 (40) Keskmestamiskruvi^{a)}
 (41) Juhtsiin^{a)}
 (42) Distsantsplaat (sisaldub komplektis „Freessirkel“)^{a)}
 (43) Kopeerhülss^{a)}

a) Kujutatud või kirjeldatud lisavarustus ei kuulu tavalisse tarnemahtu. Lisavarustuse täieliku loetelu leiate meie lisavarustusprogrammist.

Tehnilised andmed

Ülafrees		POF 1200 AE	POF 1400 ACE
Tootenumber		3 603 B6A 0.1	3 603 B6C 7.1
Nimivõimsus	W	1200	1400
Tühikäigu-pöörlemiskiirus	min ⁻¹	11000–28000	11000–28000
Pöörlemiskiiruse eelvalik		●	●
Elektrooniline püsikiiruse hoidja		–	●
Tolmueemaldusühendus		●	●
Tööriistahoidik	mm tolli	6/8 ¼	6/8 ¼
Freesikorvi käik	mm	55	55
Kaal EPTA-Procedure 01:2014 järgi	kg	3,4	3,5
Kaitseklass		□/II	□/II

Andmed kehtivad nimipingel [U] 230 V. Teistsuguste pingete ja kasutusriigis spetsiifiliste mudelite puhul võivad toodud andmed varieeruda.

Andmed müra/vibratsiooni kohta

Müratase mõõdetud kooskõlas standardiga **EN 62841-2-17**.

Seadme A-filtriiga korrigeeritud müratase on üldjuhul:
91 dB(A); helivõimsuse tase **99 dB(A)**. Mõõtemääramatus
 K = **3 dB**.

Kasutage kuulmiskaitsevahendeid!

Vibratsioonitase a_h (kolme suuna vektorsumma) ja mõõtemääramatus K, määratud vastavalt **EN 62841-2-17**:
 $a_h = 6 \text{ m/s}^2$, K = **2 m/s}^2**.

Selles juhendis toodud vibratsioonitaseme ja mürapäästu väärtused on mõõdetud standardset mõõtemeetodit kasutades ja neid saab kasutada elektriliste tööriistade omavaheliseks võrdlemiseks. Need sobivad ka vibratsioonitaseme ja mürapäästu esialgseks hindamiseks.

Toodud vibratsioonitaseme ja mürapäästu väärtused on iseloomulikud elektrilise tööriista põhiliste rakenduste korral. Kui aga elektrilist tööriista kasutatakse muudes rakendustes, muude vahetatavate tööriistadega või ebapiisavalt hooldades, võivad vibratsioonitaseme ja mürapäästu väärtused nendest erinevad olla. See võib kogu tööaja vibratsioonitaset ja mürapäästu tunduvalt suurendada.

Vibratsioonitaseme ja mürapäästu täpseks hindamiseks tuleb arvesse võtta ka aega, mil seade on välja lülitatud või mil seade on küll sisse lülitatud, kuid tegelikult tööle rakendamata. See võib kogu tööaja vibratsioonitaset ja mürapäästu tunduvalt vähendada.

Rakendage kasutaja kaitsmiseks vibratsiooni mõju eest täiendavaid kaitsemeetmeid, nagu näiteks: elektrilise tööriista ja vahetatavate tööriistade hooldus, kätesoojendus, töökorraldus.

Paigaldus

- ▶ Enne mistahes tööde teostamist elektrilise tööriista kallal tõmmake pistik pistikupesast välja.

Freesi paigaldamine (vt jn A)

- ▶ Freeside paigaldamisel ja vahetamisel on soovitatav kanda kaitsekindaid.

Olenevalt kasutusotstarbest on saadaval mitmesuguse kuju ja kvaliteediga freese.

Kvaliteet-kiirlõiketerasest (HSS) freesid sobivad pehmete materjalide, nt pehme puidu või plasti töötlemiseks.

Kõvametall-lõiketeradega (HM) freesid sobivad kõvade ja abrasiivsete materjalide, nt kõva puidu ja alumiiniumi töötlemiseks.

Sobivad originaalfreesid Boschi rikkalikust lisavarustuseprogrammist saate oma volitatud edasimüüjalt. Kasutage ainult täiesti korras ja puhtaid freese.

- Pöörake laastukaitse (**5**) alla.
- Vajutage spindli lukustusnuppu (**3**) ja hoidke seda surutult. Vajaduse korral keerake mootorispindlit käsitsi, kuni see fikseerub.

- Päästke kübarmutter (25) harkvõtmega (26) (võtmeava 19 mm) pöörmissuunas ① pöörates lahti.
- Lükake frees kinnitustsangi. Freesi saba peab olema tsangi lükatud vähemalt 20 mm ulatuses.
- Pingutage kübarmutter (25) harkvõtmega (26) (võtmeava 19 mm) pöörmissuunas ② pöörates. Vabastage spindli lukustusnupp (3).
- Pöörake laastukaitse (5) üles.
- ▶ **Ärge kasutage freesiterasid, mille läbimõõt on suurem kui 42 mm, ilma paigaldatud kopeerhülsita.** Need freesiterad ei mahu alusplaadist läbi.
- ▶ **Ärge pingutage mitte mingil juhul kinnitustsangi kübarmutriga, kui frees on veel paigaldamata.** Vastasel korral võite kinnitustsangi vigastada.

Tolmu-/laastueemaldus

Pliisisaldusega värvide, teatud puiduliikide, mineraalide ja metalli tolmu võib kahjustada tervist. Tolmuga kokkupuude ja tolmu sissehingamine võib põhjustada seadme kasutajal või läheduses viibival inimesel allergilisi reaktsioone ja/või hingamisteede haigusi.

Teatud tolmu, näiteks tamme- ja pöögitolmu, on vähkkitavate toimega, isearanis kombinatsioonis puidutöötlemisel kasutatavate lisaainetega (kromaadid, puidukaitsevahendid). Asbesti sisaldavat materjali tohivad töödelda üksnes vastava ala asjatundjad.

- Kasutage konkreetse materjali eemaldamiseks sobivat tolmuimejat.
- Tagage töökohas hea ventilatsioon.
- Soovitav on kasutada hingamisteede kaitsemaski filtriga P2.

Pidage kinni töödeldavate materjalide suhtes Teie riigis kehtivatest eeskirjadest.

- ▶ **Vältige tolmu kogunemist töökohta.** Tolmu võib kergesti süttida.

Tolmueemaldusadapteri paigaldamine (vt jn B)

Tolmueemaldusadapteri (28) saab voolikuühendusega paigaldada ettepoole või tahapoole. Ettepoole suunatud voolikuühendusega paigaldamisel tuleb laastukaitse (5) eelnevalt ära võtta. Kinnitage tolmueemaldusadapter (28) 2 rihvelpeakruviga (29) alusplaadile (6).

Optimaalse tolmueemalduse tagamiseks tuleb tolmueemaldusadapterit (28) korrapäraselt puhastada.

Tolmueemaldi ühendamine (vt jn B)

Ühendage imivoolik (Ø 35 mm) (27) (lisavarustus) paigaldatud imiadapteriga. Ühendage imivoolik (27) tolmuimejaga (lisavarustus).

Elektrilise tööriista võib ühendada otse kaugkäivitusseadisega **Bosch**-universaaltolmuimeja pistikupesaga. See käivitub elektrilise tööriista sisselülitamisel automaatselt.

Tolmuimeja peab töödeldavale materjalile sobima.

Eriti tervistkahjustava, kantserogeense ja kuiva tolmu eemaldamiseks kasutage spetsiaalset tolmuimejat.

Laastukaitse paigaldamine (vt jn C)

Asetage laastukaitse (5) eestpoolt juhikusse nii, et see fikseerub. Eemaldamiseks haarake laastukaitset külgedelt ja tõmmake ettepoole maha.

Kasutamine

- ▶ **Kontrollige võrgupinget! Vooluallika pinge peab ühtima elektrilise tööriista tüübisildil toodud andmetega. Tähisega 230 V elektrilisi tööriistu võib käitada ka 220 V pingega.**

Kasutuselevõtt

Pöörlemiskiiruse eelvalimine

Pöörlemiskiiruse eelvaliku seaderattaga (23) saate vajaliku pöörlemiskiiruse eelvalida ka töö ajal.

- 1–2 väike pöörlemiskiirus
- 3–4 keskmine pöörlemiskiirus
- 5–6 suur pöörlemiskiirus

Tabelis olevad väärtused on orienteeruvad. Vajalik pöörlemiskiirus on materjalist ja töötingimustest ning selle saab kindlaks teha katsetades.

Materjal	Freesitera läbimõõt [mm]	Seaderatta asend
Kõva puit (pöök)	4–10	5–6
	12–20	3–4
	22–40	1–2
Pehme puit (mänd)	4–10	5–6
	12–20	3–6
	22–40	1–3
Puitlaastplaadid	4–10	3–6
	12–20	2–4
	22–40	1–3
Plast	4–15	2–3
	16–40	1–2
Alumiinium	4–15	1–2
	16–40	1

Sisse-/väljalülitamine

Enne sisselülitamist seadke paika freesimissügavus.

Elektrilise tööriista **sisselülitamiseks** vajutage **kõigepealt** sisselülitustöki (1) ja seejärel sisse-/väljalülitit (22) ning hoidke seda all.

POF 1400 ACE: lamp valgustab freesimiskiirkonda.

Väljalülitamiseks vabastage sisse-/väljalülitit (22).

POF 1400 ACE: lamp kustub aeglaselt.

Märkus: Ohutuse huvides ei saa sisse-/väljalülitit (22)

lukustada, vaid see peab töötamise ajal olema kogu aeg alla vajutatud.

Elektroniline püsikiiruse hoidja

POF 1400 ACE

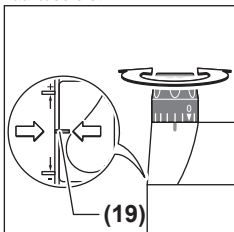
Elektroniline püsikiiruse hoidja hoiab pöörlemiskiiruse tühikäigul ja koormusel peaaegu konstantsena ja tagab ühtlase töövoime.

Freesimissügavuse seadmine (vt jn D)

Freesimissügavust tohib seada vaid siis, kui elektriline tööriist on välja lülitatud.

Freesimissügavuse jämereguleerimiseks toimige järgmiselt.

- Asetage paigaldatud freesiga elektriline tööriist töödeldavale detailile.
- **POF 1400 ACE:** Seadke peenreguleerimiskaugus pöördnupuga **(18)** keskele. Keerake selleks pöördnuppu **(18)**, kuni märgistused **(19)** on joonisel näidatud viisil kohakuti. Seejärel keerake skaala **(17)** väärtusele **0**.



- Seadke astmeline piirik **(9)** kõige madalamale astmele; astmeline piirik fikseerub tuntavalt.
- **POF 1200 AE:** keerake astmelise piiriku justeerimiskruvid **(24)** poole peale sisse või välja.
- Lõdvendage sügavuspiirikul olevat tiibkrui **(11)**, nii et sügavuspiirik **(13)** oleks vabalt liikuv.
- Suruge freesimissügavuse lukustushooba **(16)** pöörmissuunas **(1)** ja juhtige ülafrees aeglaselt alla, kuni frees **(21)** puudutab töödeldava detaili pinda. Selle sukeldamissügavuse fikseerimiseks vabastage jälle freesimissügavuse lukustushoob **(16)**. Vajaduse korral suruge freesimissügavuse lukustushooba **(16)** lõplikuks fikseerimiseks pöörmissuunas **(2)**.
- Vajutage sügavuspiirik **(13)** alla, kuni see toetub astmelisele piirikule **(9)**. Seadke indeksmärgiga liugur **(12)** asendisse **0** freesimissügavuse skaalal **(14)**.
- Seadke sügavuspiirik **(13)** soovitud freesimissügavusele ja pingutage sügavuspiirikul olev tiibkrui **(11)** kinni. Jälgige sealjuures, et te indeksmärgiga liugurit **(12)** rohkem ei nihutaks.
- Suruge freesimissügavuse lukustushooba **(16)** pöörmissuunas **(1)** ja viige ülafrees kõige ülemisse asendisse.

Suurema freesimissügavuse korral tuleks teha mitu väiksema laastueemaldusega töötlemiskäiku. Astmelise piirikuga **(9)** saate freesimistoimingut jagada mitmeks astmeks. Selleks seadke soovitud freesimissügavuse astmelise piiriku madalama astmega ja valige esimesteks töötlemiskäikudeks kõigepealt kõrgemad astmed.

POF 1200 AE: astmete vahekaugust saab justeerimiskruvide **(24)** keeramisega muuta.

Freesimissügavuse peenreguleerimine (POF 1400 ACE)

Proovifreesimise järel saate freesimissügavuse pöördnupuga **(18)** täpselt soovitud väärtusele seada;

freesimissügavuse suurendamiseks keerake nuppu päripäeva, freesimissügavuse vähendamiseks vastupäeva. Orienteerumiseks on skaala **(17)**. Üks pööre vastab reguleerimiskaugusele 2,0 mm, üks jaotis skaala **(17)** ülaservas vastab reguleerimiskaugusele 0,1 mm. Maksimaalne reguleerimisvahemik on ± 8 mm.

Näide: Soovitud freesimissügavus on 10,0 mm, proovifreesimine andis freesimissügavuseks 9,6 mm.

- Kergitage ülafreesi ja pange liugplaadi **(7)** alla nt veidi puidujääke, nii et frees **(21)** ei puudutaks langetamisel töödeldavat detaili. Suruge freesimissügavuse lukustushooba **(16)** pöörmissuunas **(1)** ja juhtige ülafrees aeglaselt alla, kuni sügavuspiirik **(13)** toetub astmelisele piirikule **(9)**.
- Keerake skaala **(17)** asendisse **0** ja lõdvendage tiibkrui **(11)**.
- Keerake pöördnuppu **(18)** 0,4 mm/4 jaoitise (nimi- ja tegeliku väärtuse erinevus) võrra päripäeva ning pingutage tiibkrui **(11)** kinni.
- Kontrollige valitud freesimissügavust uue proovifreesimisega.

Ärge muutke pärast freesimissügavuse paikaseadmist liuguri **(12)** asendit sügavuspiirikul **(13)**, et saaksite alati vaadata skaalalt **(14)** hetke freesimissügavust.

Freesimissügavuse peenreguleerimine (POF 1200 AE)

Astmelise piirikuga **(9)** saate eelseada erinevaid freesimissügavusi. Seadmine toimub vastavalt eelpool kirjeldatud toimumisviisile selle erinevusega, et astmelise piiriku justeerimiskruvide **(24)** keeramisega saate piirikute omavahelisi kõrguseerinevusi muuta.

Tööjuhised

- ▶ **Kaitske freesi kukkumise ja löökide eest.**
- ▶ **Enne mistahes tööde teostamist elektrilise tööriista kallal tõmmake pistik pistikupesast välja.**

Freesimissuund ja freesimine (vt jn E)

- ▶ **Freesimistoiming peab alati olema freesi (21) pöörlemissuunale vastupidine (vastassuunaline).** Pöörlemissuunas (samasuunaliselt) freesides võib elektriline tööriist käest lahti pääseda.

Seadke soovitud freesimissügavus (vaadake „Freesimissügavuse seadmine (vt jn D)“, Lehekülj 110).

Asetage paigaldatud freesiteraga elektriline tööriist töödeldavale detailile ja lülitage elektriline tööriist sisse. Suruge freesimissügavuse lukustushoob **(16)** alla ja juhtige ülafrees aeglaselt alla, kuni jõutakse seatud freesimissügavuseni. Selle sukeldamissügavuse fikseerimiseks vabastage jälle freesimissügavuse lukustushoob **(16)**. Suruge freesimissügavuse lukustushoob **(16)** vajaduse korral lõplikuks fikseerimiseks üles.

Freesige ühtlase ettenihkega.

Pärast freesimise lõpetamist viige ülafrees tagasi kõige ülemisse asendisse.

Lülitage elektriline tööriist välja.

Abipiirkuga freesimine (vt jn F)

Suurte detailide töötlemisel, nt soonte freesimisel, võite töödeldavale detailile abipiirkuna laua või liistu kinnitada ja juhtida ülafreesi piki abipiirkut. Juhtige ülafreesi liugplaadi lamedal küljega piki abipiirkut.

Serva- või profiilfreesimine

Serva- või profiilfreesimisel ilma paralleelpiirkuta peab frees olema varustatud juhttapi või kuullaagriga.

Juhtige sisselülitatud elektriline tööriist küljelt vastu töödeldavat detaili, kuni freesi juhttapp või kuullaager toetub detaili töödeldavale küljele.

Juhtige elektrilist tööriista piki töödeldava detaili serva. Jälgige sealjuures nurkasendi õigsust. Liiga tugev surve võib töödeldava detaili serva vigastada.

Paralleelpiirkuga freesimine (vt jn G–H)

Lükake paralleeljuhik (31) koos juhtvarrastega (30) alusplaati (6) ja pingutage kruvidega (4) vastavalt soovitud moodsule kinni.

Juhtige sisselülitatud elektrilist tööriista ühtlase ettenihkega ja paralleeljuhikule avaldatava külgsurvega piki töödeldava detaili serva.

Ringikaarte freesimine (vt jn I–J)

Pöörake paralleelpiirik (31) nii, et tugipinnad on üles suunatud.

Lükake paralleeljuhik (31) koos juhtvarrastega (30) alusplaati (6) ja pingutage kruvidega (4) vastavalt soovitud moodsule kinni.

Kinnitage keskmestamissõrm (32) tiibkruviga (33) läbi paralleelpiiriku (31) ava.

Torgake keskmestamissõrm (32) ringikaare märgistatud keskpunkti ja viige freesimistoiming ühtlase ettenihkega läbi.

Köverjoonelise piirkuga freesimine (vt jn K–L)

Lükake paralleeljuhik (31) koos juhtvarrastega (30) alusplaati (6) ja pingutage kruvidega (4) vastavalt soovitud moodsule kinni.

Kinnitage paigaldatud juhtrulliga (34) kõverjooneline piirik läbi paralleelpiiriku (31) ava.

Juhtige seadet kerge külgsurvega piki tooriku serva.

Freessirkliga freesimine (vt jn M)

Ringikujulisteks freesimistödeks võite kasutada freessirklit/ juhtsiinadapterit (35). Paigaldage freesisirkel vastavalt joonisele.

Keerake freessirkli keermesse keskmestamiskruvi (40). Asetage kruvi teravik freesitava ringikaare keskpunkti, arvestage sealjuures, et kruvi teravik tungib töödeldava detaili pinda.

Seadke soovitud raadius jämedalt freessirkli nihutamise ja keerake tiibkruid (37) ja (38) kinni.

Pöördnupuga (39) saate tiibkrui (38) vabastamise järel pikkust täpselt seada. Üks pööre vastab seadmismaale 2,0 mm, ühele jaotusele pöördnupul (39) vastab seadmismaa muutus 0,1 mm.

Juhtige sisselülitatud elektritööriist parempoolse käepidemega ja freessirkli käepidemega (36) mööda töödeldavat detaili.

Juhtsiiniga freesimine (vt jn N)

Juhtsiiniga (41) saate teha sirgjoonelisi töötlemistoiminguid.

Kõrguse erinevuse kompenseerimiseks peate paigaldama distantsplaadi (42).

Paigaldage freessirkel/juhtsiinadapter (35) joonisel näidatud viisil.

Kinnitage juhtsiin (41) sobivate kinnitusseadistega, nt pitskruididega, töödeldavale detailile. Asetage paigaldatud juhtsiinadapteriga (35) elektriline tööriist juhtsiinile.

Kopeerhülisiga freesimine (vaata jooniseid O–P)

Kopeerhülisiga (43) saate kontuure mallidelt või šabloonidelt töödeldavatele detailidele üle kanda.

Olenevalt šablooni või malli paksusest valige sobiv kopeerhülis. Kopeerhülisi kõrguse tõttu peab šabloon olema vähemalt 8 mm paksune.

Nihutage lukustuse vabastamishooba (20) ja aetage kopeerhülis (43) altpoolt põhiplaati (6). Koodnukid peavad seejuures tuntuvalt fikseeruma kopeerhülisi väljalõigetes.

► Valige freesi läbimõõt väiksem kopeerhülisi siseläbimõödust.

Kopeerhülisiga (43) freesimiseks talitage järgmiselt:

- Juhtige sisselülitatud elektriline tööriist kopeerhülisiga šabloonini.
- Suruge freesimissügavuse lukustushoob (16) alla ja juhtige ülafrees aeglaselt alla, kuni jõutakse seatud freesimissügavuseni. Selle sukeldamissügavuse fikseerimiseks vabastage jälle freesimissügavuse lukustushoob (16). Suruge vajadusel lõplikuks fikseerimiseks freesimissügavuse lukustushoob (16) üles.
- Juhtige üleulatava kopeerhülisiga elektrilist tööriista külgsurvet rakendades piki šabloon.

Hooldus ja korrashoid

Hooldus ja puhastus

- Enne mistahes tööde teostamist elektrilise tööriista kallal tõmmake pistik pistikupesast välja.
- Seadme laitmatu ja ohutu töö tagamiseks hoidke seade ja selle ventilatsioonivad puhtad.
- Äärmuslikes töötingimustes kasutage võimaluse korral alati tolmuimejat. Puhastage õhutuspilusid sageli pintsliga ja kasutage rikkevoolu-kaitselülitit (PRCD). Metallil töötlemisel võib seadmesse koguneda elektrit juhtivat tolmu. Seadme kaitseisolatsioon võib kahjustuda.

Kui on vaja vahetada ühendusjuhet, laske seada õhutuskaalutlustel teha **Bosch**-il või **Bosch**-i elektriliste tööriistade volitatud klienditeenindusel.

Müügijärgne teenindus ja kasutusala nõustamine

Klienditeeninduse töötajad vastavad teie küsimustele teie toote remondi ja hoolduse ning varuosade kohta. Joonised ja info varuosade kohta leiate ka veebisaidilt:

www.bosch-pt.com

Boschi nõustajad on meeleldi abiks, kui teil on küsimusi toodete ja lisatarvikute kasutamise kohta.

Päringute esitamisel ja varuosade tellimisel teatage meile kindlasti toote tüübisildil olev 10-kohaline tootenumber.

Eesti Vabariik

Teeninduskeskus

Tel.: (+372) 6549 575

Faks: (+372) 6549 576

E-posti: service-pt@lv.bosch.com

Muud teeninduse aadressid leiate jaotisest:

www.bosch-pt.com/serviceaddresses

Kasutuskõlbmatuks muutunud seadmete käitus

Elektriseadmed, lisatarvikud ja pakendid tuleks keskkonnasäästlikult ringlusse võtta.



Ärge visake kasutusressursi ammendanud elektrilisi tööriistu olmejäätmete hulka!

Üksnes EL liikmesriikidele:

Vastavalt Euroopa Parlamendi ja nõukogu direktiivile 2012/19/EL elektri- ja elektroonikaseadmete jäätmete kohta ning direktiivi ülevõtivatele riiklikele õigusaktidele tuleb kasutuskõlbmatuks muutunud elektrilised tööriistad eraldi kokku koguda ja keskkonnasäästlikult korduskasutada või ringlusse võtta.

Vale jäätmekäitluse korral võivad vanad elektri- ja elektroonikaseadmed, milles sisaldub kahjulikke aineid, kahjustada keskkonda ja inimeste tervist.

Latviešu

Drošības noteikumi

Vispārēji drošības noteikumi elektroinstrumentiem

⚠ BRĪDINĀ- JUMS

Izlasiet visus drošības noteikumus un instrukcijas, aplūkojiet ilustrācijas un iepazīstieties ar specifikācijām, kas tiek piegādātas kopā ar šo elektroinstrumentu. Šeit sniegto drošības noteikumu un instrukciju neievērošana var izraisīt aizdegšanos un būt par cēloni elektriskajam triecienam vai nopietnam savainojumam.

Izlasiet visus drošības noteikumus un instrukcijas, aplūkojiet ilustrācijas un iepazīstieties ar

Pēc izlasišanas uzglabājiet šos noteikumus turpmākai izmantošanai.

Drošības noteikumus lietotais apzīmējums "elektroinstrumenti" attiecas gan uz Jūsu tīkla elektroinstrumentiem (ar elektrokabeli), gan arī uz akumulatora elektroinstrumentiem (bez elektrokabeļa).

Drošība darba vietā

▶ Uzturiet savu darba vietu tīru un labi apgaismotu.

Nekārtīgās un tumšās vietās var viegli notikt nelaimes gadījums.

▶ Nedarbiniet elektroinstrumentus sprādzienbīstamā atmosfērā, piemēram, viegli uzliesmojošu šķidrumu tuvumā un vietās ar paaugstinātu gāzu vai putekļu saturu gaisā. Darba laikā elektroinstrumenti nedaudz dzirksteļo, un tas var izsaukt viegli degošu putekļu vai tvaiku aizdegšanos.

▶ Darbinot elektroinstrumentu, neļaujiet bērniem un nepiederošām personām tuvoties darba vietai. Citu personu klātbūtne var novērst uzmanību, kā rezultātā jūs varat zaudēt kontroli pār elektroinstrumentu.

Elektrodrošība

▶ Elektroinstrumenta kontaktakšai jābūt piemērotai elektrotīkla kontaktligzdai. Kontaktakšas konstrukciju nedrīkst nekādā veidā mainīt. Nelietojiet kontaktakšas adapterus, ja elektroinstrumenti caur kabeli tiek savienoti ar aizsargzēmējuma ķēdi.

Neizmainītas konstrukcijas kontaktakša, kas piemērota kontaktligzdai, ļauj samazināt elektriskā trieciena saņemšanas risku.

▶ Nepieļaujiet ķermeņa daļu saskaršanos ar saņemtiem priekšmetiem, piemēram, ar caurulēm, radiatoriem, plītiem vai ledusskapjiem. Pieskaroties saņemtiem virsmām, pieaug risks saņemt elektrisko triecienu.

▶ Nelietojiet elektroinstrumentu lietus laikā, neturiet to mitrumā. Mitrumam iekļūstot elektroinstrumentā, pieaug risks saņemt elektrisko triecienu.

▶ Nenoslēdziet kabeli. Neizmantojiet kabeli, lai elektroinstrumentu nestu, vilktu vai atvienotu no elektrotīkla kontaktligzdas. Sargājiet kabeli no karstuma, eļļas, asām malām un kustošām daļām.

Bojāts vai samezģlojies elektrokabelis var būt par cēloni elektriskā trieciena saņemšanai.

▶ Darbinot elektroinstrumentu ārpus telpām, izmantojiet tā pievienošanai vienīgi ārpus telpām lietošanai derīgus pagarinātājkabeļus. Lietojot elektrokabeli, kas piemērots darbam ārpus telpām, samazinās elektriskā trieciena saņemšanas risks.

▶ Ja elektroinstrumentu tomēr nepieciešams darbināt vietās ar paaugstinātu mitrumu, pievienojiet to elektrobarošanas ķēdēm, kas aizsargātas ar noplūdes strāvas aizsargreleju (RCD). Lietojot noplūdes strāvas aizsargreleju, samazinās risks saņemt elektrisko triecienu.

Personiskā drošība

- ▶ **Strādājot ar elektroinstrumentu, saglabājiet paškontroli un rīkojieties saskaņā ar veselo saprātu. Pārtrauciet darbu, ja jūtaties noguris vai arī atrodaties narkotiku, alkohola vai medikamentu iespaidā.**

Strādājot ar elektroinstrumentu, pat viens neuzmanības mirklis var būt par ceļoni nopietnam savainojumam.

- ▶ **Lietojiet individuālo darba aizsargapriekojumu. Darba laikā vienmēr nēsājiet aizsargbrilles.** Individuālā darba aizsargapriekojuma (putekļu maskas, neslidošu apavu un aizsargķiveres vai ausu aizsargu) lietošana noteiktos apstākļos ļaus samazināt savainošanās risku.
 - ▶ **Nepieļaujiet elektroinstrumenta patvaļīgu ieslēgšanos. Pirms elektroinstrumenta pievienošanas elektrotīklam, akumulatora ievietošanas vai izņemšanas, kā arī pirms elektroinstrumenta pārņemšanas pārlicinieties, ka tas ir izslēgts.** Pārnesot elektroinstrumentu, ja pirksts atrodas uz ieslēdzēja, kā arī pievienojot to elektrobarošanas avotam laikā, kad elektroinstrumentu ir ieslēgts, var viegli notikt nelaimes gadījums.
 - ▶ **Pirms elektroinstrumenta ieslēgšanas izņemiet no tā regulējošos rīkus vai atslēgas.** Regulējošais rīks vai atslēga, kas ieslēgšanas brīdī atrodas elektroinstrumenta kustīgajās daļās, var radīt savainojumu.
 - ▶ **Nesniedzieties pārāk tālu. Jebkurā situācijā saglabājiet līdzsvaru un stingru stāju.** Tas atvieglos elektroinstrumenta vadīšanu neparedzētās situācijās.
 - ▶ **Nēsājiet darbam piemērotu apģērbu. Darba laikā nenēsājiet brīvi plandošas drēbes un rotaslietas. Netuviniet garus matus un drēbes kustošām daļām.** Valjīgas drēbes, rotaslietas un gari mati var iekerties kustošajās daļās.
 - ▶ **Ja elektroinstrumenta konstrukcija ļauj tam pievienot putekļu uzsūkšanas vai savākšanas, nodrošiniet, lai tā būtu pievienota un tiktu pareizi lietota.** Pielietojot putekļu savākšanu, samazinās to kaitīgā ietekme uz veselību.
 - ▶ **Nepaļaujieties uz iemaņām, kas iegūtas, bieži lietojot instrumentus, neieslīgstiet pašapmierinātībā un neignorējiet instrumenta drošas lietošanas principus.** Neuzmanīgas rīcības dēļ dažās sekundēs daļās var gūt nopietnu savainojumu.
- ### Saudzīga apiešanās un darbs ar elektroinstrumentiem
- ▶ **Nepārslodģojiet elektroinstrumentu. Ikvienam darbam izvēlieties piemērotu elektroinstrumentu.** Elektroinstrumenti darbojas labāk un drošāk pie nominālās slodzes.
 - ▶ **Nelietojiet elektroinstrumentu, ja to ar ieslēdzēja palīdzību nevar ieslēgt un izslēgt.** Elektroinstrumentu, ko nevar ieslēgt un izslēgt, ir bīstams lietošanai un to nepieciešams remontēt.
 - ▶ **Pirms elektroinstrumenta regulēšanas, piederumu nomainīšanas vai novietošanas uzglabāšanai atvienojiet tā elektrokabeļa kontaktdakšu no barojošā elektrotīkla vai izņemiet no tā akumulatoru, ja tas ir izņemams.**

Šādi iespējams novērst elektroinstrumenta nejaušu ieslēgšanos.

- ▶ **Ja elektroinstrumentu netiek lietots, uzglabājiet to piemērotā vietā, kur elektroinstrumentu nav sasniedzams bērniem un personām, kuras neprot ar to rīkoties vai nav iepazinušās ar šiem noteikumiem.** Ja elektroinstrumentu lieto nekompetentas personas, tas var apdraudēt cilvēku veselību.
- ▶ **Savlaicīgi apkalpojiet elektroinstrumentus un to piederumus. Pārbaudiet, vai kustīgās daļās nav nobīdījušās un ir droši iestiprinātas, vai kāda no daļām nav salauzta un vai nepastāv jebkuri citi apstākļi, kas varētu nelabvēlīgi ietekmēt elektroinstrumenta darbību. Ja elektroinstrumentu ir bojāts, nodrošiniet, lai tas pirms lietošanas tiktu izremontēts.** Daudzi nelaimes gadījumi notiek tāpēc, ka elektroinstrumentu pirms lietošanas nav pienācīgi apkalpoti.
- ▶ **Uzturiet griezošos darbinstrumentus asus un tirus.** Rūpīgi kopti elektroinstrumenti, kas apgādāti ar asiem griezējinstrumentiem, ļauj strādāt daudz ražīgāk un ir vieglāk vadāmi.
- ▶ **Lietojiet vienīgi tādus elektroinstrumentus, piederumus, darbinstrumentus utt., kas atbilst šeit sniegtajiem norādījumiem, ņemot vērā arī konkrētos lietošanas apstākļus un veicamā darba raksturu.** Elektroinstrumentu lietošana citiem mērķiem, nekā tiem, kuriem to ir paredzējis ražotājs, ir bīstama un var novest pie neparedzamām sekām.
- ▶ **Uzturiet elektroinstrumenta rokturus un noturvirsmas sausas, tīras un brīvas no eļļas un smērvielām.** Slideni rokturi un noturvirsmas traucē efektīvi rīkoties ar elektroinstrumentu un to droši vadīt neparedzētās situācijās.

Apkalpošana

- ▶ **Nodrošiniet, lai elektroinstrumenta remontu veiktu kvalificēts personāls, nomaīpai izmantojot vienīgi identiskas rezerves daļas.** Tikai tā ir iespējams panākt un saglabāt vajadzīgo darba drošības līmeni.

Drošības noteikumi virsfrēzēm

- ▶ **Turiet elektroinstrumentu vienīgi aiz izolētajām noturvirsmām, jo griezējamseni var skart paša instrumenta elektrokabeļi.** Pārgriežot spriegumnesošus vadus, spriegums nonāk arī uz elektroinstrumenta metāla daļām, kā rezultātā lietotājs saņem elektrisko triecienu.
- ▶ **Lietojiet spīles vai citu praktisku ierīci, lai atbalstītu apstrādājamo priekšmetu un nostiprinātu to uz stabilas platformas.** Turot apstrādājamo priekšmetu ar roku vai atbalstot to ar savu ķermeni, priekšmets nenoturās stabilā stāvoklī un var izraisīt kontroles zaudēšanu pār darba procesu.
- ▶ **Frēzurbja pieļaujamajam griešanās ātrumam jābūt ne mazākam par elektroinstrumenta lielāko norādīto griešanās ātrumu.** Frēzurbis, kas griežas ātrāk, nekā pieļaujams, var salūzt un tikt mests prom.

- ▶ **Frēzurbim vai citam piederumam precīzi jāievietojas Jūsu elektroinstrumenta darbinstrumentu stiprinājuma ierīcē (spīļaptverē).** Darbinstrumenti, kas precīzi neatbilst stiprinājuma ierīces izmēriem, nevienmērīgi rotē, ļoti stipri vibrē un var izraisīt kontroles zaudēšanu pār instrumentu.
- ▶ **Kontaktējiet darbinstrumentu ar apstrādājamo priekšmetu tikai pēc elektroinstrumenta ieslēgšanas.** Tas ļaus izvairīties no atsitiena, kas var notikt, darbinstrumentam iestrēgstot apstrādājamajā priekšmetā.
- ▶ **Netuviniet rokas frēzēšanas vietai un frēzgriezņim. Ar otru roku turiet instrumentu aiz papildroktura.** Ja frēze tiek turēta ar abām rokām, rotējošais frēzgrieznis tās nevar savainot.
- ▶ **Neveiciet frēzēšanu pāri metāla priekšmetiem, naglām vai skrūvēm.** Saduroties ar šādiem priekšmetiem, frēzgrieznis var tikt bojāts, kā rezultātā rodas paaugstināta vibrācija.
- ▶ **Lietojot piemērotu metālmeklētāju, pārbaudiet, vai apstrādes vietu nešķērso slēptas komunālapgādes līnijas, vai arī griežieties pēc konsultācijas vietējā komunālās saimniecības iestādē.** Darbinstrumenta saskaršanās ar elektropārvades līniju var izraisīt aizdegšanos vai būt par cēloni elektriskajam triecienam. Bojājums gāzes pārvades līnijā var izraisīt sprādzienu. Darbinstrumentam skarot ūdensvada cauruli, var tikt bojātas materiālās vērtības, kā arī strādājošā persona var saņemt elektrisko triecienu.
- ▶ **Nelietojiet neasus vai bojātus frēzgriežņus.** Neasi vai bojāti frēzgriežņi rada paaugstinātu berzi, viegli iestrēgt frēzējumā un pazemina frēzēšanas efektivitāti.
- ▶ **Pirms elektroinstrumenta novietošanas nogaidiet, līdz tas ir pilnīgi apstājies.** Kustībā esošs darbinstruments var iestrēgt, izsaucot kontroles zaudēšanu pār elektroinstrumentu.
- ▶ **Darba laikā stingri turiet elektroinstrumentu ar abām rokām un ieņemiet stabilu ķermeņa stāvokli.** Elektroinstrumentu ir drošāk vadīt ar abām rokām.

Izstrādājuma un tā funkciju apraksts



Izlasiet drošības noteikumus un norādījumus lietošanai. Drošības noteikumu un norādījumu neievērošana var izraisīt aizdegšanos un būt par cēloni elektriskajam triecienam vai nopietnam savainojumam.

Nemiet vērā attēlus lietošanas pamācības sākuma daļā.

Paredzētais pielietojums

Ar instrumentu ir paredzēts frēzēt gropes, malas, profilus un iegarenus atvērumus koksnē, plastmasā un vieglos celtniecības materiālos, kā arī šablonfrēzēt, apstrādes laikā turot pamatni uz apstrādājamā priekšmeta virsmas.

Strādājot ar samazinātu griešanās ātrumu un lietojot atbilstošas frēzes, instrumentu var izmantot arī krāsaino metālu apstrādei.

Attēlotās sastāvdaļas

Attēloto komponentu numerācija atbilst karstā elektroinstrumenta attēlojumam grafiskajā lapā.

- (1) Taustiņš ieslēdzēja atbloķēšanai
- (2) Labējais rokturis (ar izolētu noturvirsmu)
- (3) Taustiņš darbvārpstas fiksēšanai
- (4) Spārnskrūve paralēlās vadotnes fiksēšanai uz vadstieņiem (2x)^{a)}
- (5) Skaidu aizsargs
- (6) Pamatne
- (7) Slīdplāksne
- (8) Paralēlās vadotnes vadstieņu stiprinājums
- (9) Pakāpjveida atdure
- (10) Aizsargmanžete
- (11) Spārnskrūve urbšanas dziļuma ierobežotāja fiksēšanai
- (12) Pārbīdāmais marķieris
- (13) Dziļuma ierobežotājs
- (14) Skala frēzēšanas dziļuma iestatīšanai
- (15) Kreisais rokturis (ar izolētu noturvirsmu)
- (16) Svira frēzēšanas dziļuma fiksēšanai
- (17) Skala frēzēšanas dziļuma precīzai iestatīšanai (POF 1400 ACE)
- (18) Rokturis frēzēšanas dziļuma precīzai iestatīšanai (POF 1400 ACE)
- (19) Nulles punkta marķējuma atzīme
- (20) Atbrīvojošā svira kopējošās vadotnes iestiprināšanai
- (21) Frēze^{a)}
- (22) Ieslēdzējs
- (23) Pirkstrats griešanās ātruma regulēšanai
- (24) Skrūves pakāpjveida atdures regulēšanai (POF 1200 AE)
- (25) Spīļaptveres virsuzgrieznis
- (26) Valējā tipa atslēga (19 mm)^{a)}
- (27) Uzsūkšanas šļūtene (Ø 35 mm)^{a)}
- (28) Uzsūkšanas adapteris^{a)}
- (29) Rievskrūve uzsūkšanas adapterim (2x)^{a)}
- (30) Paralēlās vadotnes vadstieņi (2x)^{a)}
- (31) Paralēlā vadotne^{a)}
- (32) Centrējošais stienis^{a)}
- (33) Spārnskrūve centrējošajam stienim^{a)}
- (34) Atdure frēzēšanai pa liektu līniju^{a)}
- (35) Frēzēšanas cirkulis/vadotnes adapteris^{a)}
- (36) Frēzēšanas cirkuļa rokturis^{a)}
- (37) Spārnskrūve frēzēšanas cirkuļa aptuvenai iestatīšanai (2x)^{a)}
- (38) Spārnskrūve frēzēšanas cirkuļa precīzai iestatīšanai (1x)^{a)}

(39) Rokturis frēzēšanas cirkuļa precīzai iestāšanai ^{a)}

(40) Centrējošā skrūve ^{a)}

(41) Vadotne ^{a)}

(42) Distancplāksne (komplektā „Frēzēšanas cirkuļis” ^{a)})

(43) Kopējošā vadotne ^{a)}

a) **Šeit attēlotie vai aprakstītie piederumi neietilpst standarta piegādes komplektā. Pilns pārskats par izstrādājuma piederumiem ir sniegts mūsu piederumu katalogā.**

Tehniskie parametri

Virsfrēze		POF 1200 AE	POF 1400 ACE
Izstrādājuma numurs		3 603 B6A 0.1	3 603 B6C 7.1
Nominālā patērējamā jauda	W	1200	1400
Griešanās ātrums brīvgaitā	min ⁻¹	11000–28000	11000–28000
Griešanās ātruma regulēšana		●	●
Elektroniskais gaitas stabilizators		–	●
Savienotājs putekļu uzsūkšanai		●	●
Darbinstrumenta stiprinājums	mm collas	6/8 ¼	6/8 ¼
Vertikālais pārvietojums	mm	55	55
Svars atbilstoši EPTA-Procedure O1:2014	kg	3,4	3,5
Elektroaisardzības klase		□/II	□/II

Parametri ir sniegti nominālajam spriegumam [U] 230 V. Elektrosinstrumentiem, kas paredzēti zemākam spriegumam vai ir modificēti atbilstoši nacionālajiem standartiem, šie parametri var atšķirties.

Informācija par troksni un vibrāciju

Instrumenta radītā trokšņa parametri ir noteikti atbilstoši standartam **EN 62841-2-17**.

Pēc A raksturlienes izsvērtais elektroinstrumenta radītā trokšņa parametri tipiskā gadījumā sasniedz šādas vērtības: skaņas spiediena līmenis **91** dB(A); skaņas jaudas līmenis **99** dB(A). Izklide $K = 3$ dB.

Nēsājiet ausu aizsargus!

Kopējā vibrācijas paātrinājuma vērtība a_h (vektoru summa trijos virzienos) un mērījumu izklide K ir noteikti atbilstoši standartam **EN 62841-2-17**: $a_h = 6$ m/s², $K = 2$ m/s².

Šajā pamācībā norādītais vibrācijas līmenis un instrumenta radītā trokšņa vērtība ir izmērīta atbilstoši standartā noteiktajai procedūrai un var tikt izmantota elektroinstrumentu savstarpējai salīdzināšanai. To var izmantot arī vibrācijas un trokšņa radītās papildu slodzes iepriekšējai novērtēšanai.

Šeit norādītais svārstību līmenis un instrumenta radītā trokšņa vērtība ir attiecināma uz elektroinstrumenta galvenajiem pielietojuma veidiem. Ja elektroinstrumenti tiek lietoti netipiskiem mērķiem, kopā ar netipiskiem darbinstrumentiem vai nav vajadzīgajā veidā apkalpoti, tā svārstību līmenis un radītā trokšņa vērtība var atšķirties no šeit norādītajām vērtībām. Tas var ievērojami palielināt svārstību un trokšņa radīto papildu slodzi kopējam darba laika posmam.

Lai precīzi izvērtētu svārstību un trokšņa radīto papildu slodzi zināmam darba laika posmam, jāņem vērā arī laiks, kad elektroinstrumenti ir izslēgti vai arī darbojas, taču faktiski netiek izmantoti paredzētā darba veikšanai. Tas var ievērojami samazināt svārstību un trokšņa radīto papildu slodzi kopējam darba laika posmam.

Veiciet papildu pasākumus, lai pasargātu strādājošo personu no vibrācijas kaitīgās iedarbības, piemēram, savlaicīgi veiciet elektroinstrumenta darbinstrumentu apkalpošanu, uzturiet rokas siltas un pareizi plānojat darbu.

Montāža

► **Pirms elektroinstrumenta apkopes vai apkalpošanas izvelciet tā elektrokabeļa kontaktdakšu no barojošā elektrotīkla kontaktligzdas.**

Frēzes iestiprināšana (skatiet attēlu A)

► **Iestiprinot un nomainot frēzēšanas darbinstrumentus, ieteicams uzvilkt aizsargcimdus.**

Tirdzniecības vietās var iegādāties visdažādākās kvalitātes un izpildījuma frēzes.

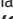
Frēzes no ātrgriezējtauda (HSS) ir piemērotas mikstu materiālu, piemēram, miksta koka un plastmasas apstrādei.

Frēzes ar cietmetāla griezējšķautnēm (HM) ir īpaši paredzētas cietu un abrazīvu materiālu, piemēram, cieta koka un alumīnija apstrādei.

Orģinālās frēzes no Bosch plašā piederumu klāsta var iegādāties specializētajās tirdzniecības vietās.

Iestipriniet tikai nebojātas un tīras frēzes.

- Nolaidiet skaidu aizsargu **(5)**.
- Darbvārpstas fiksēšanas taustiņu **(3)** nospiediet un turiet nospiestu. Motora darbvārpstu var griezt ar roku, līdz tā fiksējas.
- Atskrūvējiet virsuzgriezni **(25)** ar vaļējā tipa uzgriežņu atslēgu **(26)** (atslēgas platums 19 mm), griežot to virzienā **●**.

- Iebīdīet frēzi spīļaptverē. Frēzes kātam ir jāievietojas spīļaptverē vismaz 20 mm dziļi.
- Stingri pievelciet virsuzgriezni (25) ar vaļējā tipa uzgriežņu atslēgu (26) (atslēgas platums 19 mm), griežot to virzienā . Atlaidiet darbvārpstas fiksēšanas taustiņu (3).
- Paceliet skaidu aizsargu (5).
- ▶ **Ja nav iestiprināta kopējošā vadotne, neizmantojiet frēzi, kuras diametrs ir lielāks par 42 mm.** Šādas frēzes neiziet caur atvērumu pamatnē.
- ▶ **Nepievelciet spīļaptveres virsuzgriezni, ja spīļaptverē nav ievietots frēzēšanas darbinstrumenta kāts.** Pretējā gadījumā spīļaptvere var tikt bojāta.

Putekļu un skaidu uzsūkšana

Dažu materiālu, piemēram, svīnu saturošu krāsu, dažu koksnes šķirņu, minerālu un metālu putekļi var būt kaitīgi veselībai. Pieskaršanās šādiem putekļiem vai to ieelpošana var izraisīt alerģiskas reakcijas vai elpošanas ceļu saslimšanu elektroinstrumenta lietotājam vai darba vietai tuvumā esošajām personām.

Atsevišķu materiālu putekļi, piemēram, putekļi, kas rodas, zāgējot ozola vai dižskābarža koksni, var izraisīt vēzi, īpaši tad, ja koksne iepriekš ir tikusi ķīmiski apstrādāta (ar hromātu vai koksnes aizsardzības līdzekļiem). Azbestu saturošus materiālus drīkst apstrādāt vienīgi personas ar īpašām profesionālām iemaņām.

- Pielietojiet apstrādājamajam materiālam vispiemērotāko putekļu uzsūkšanas metodi.
- Darba vietai jābūt labi ventilējamai.
- Darba laikā ieteicams izmantot masku elpošanas ceļu aizsardzībai ar filtrēšanas klasi P2.

Ievērojiet jūsu valsti spēkā esošos priekšrakstus, kas attiecas uz apstrādājamo materiālu.

- ▶ **Nepieļaujiet putekļu uzkrāšanos darba vietā.** Putekļi var viegli aizdegties.

Nosūkšanas adaptera montāža (skatīt attēlu B)

Nosūkšanas adapteri (28) var montēt tā, ka nosūkšanas savienotājs ir vērsts uz priekšpusi vai uz mugurpusi. Lai montētu ar šļūtenes savienojumu, vispirms ir jānoņem skaidu aizsargs (5). Nostipriniet nosūkšanas adapteri (28) ar 2 rievskrūvēm (29) uz pamatnes (6).

Lai nodrošinātu optimālu nosūkšanu, nosūkšanas adapteris (28) ir regulāri jātīra.

Putekļu nosūkšanas ierīces pievienošana (skatīt attēlu B)

Uzbidiet nosūkšanas šļūteni (Ø 35 mm) (27) (papildpiederums) uz samontētā nosūkšanas adaptera. Savienojiet nosūkšanas šļūteni (27) ar vakuumsūcēju (papildpiederums).

Elektroinstrumentu var tieši pievienot **Bosch** universālā vakuumsūcēja papildu kontaktlīdzdai, caur kuru tiek realizēta tālvadība. Šis vakuumsūcējs ir apgādāts ar tālvadības funkciju, tāpēc, ieslēdzot elektroinstrumentu, automātiski ieslēdzas arī vakuumsūcējs.

Vakuumsūcējam jābūt piemērotam, lai sūktu apstrādājamā materiāla putekļus.

Veselībai īpaši kaitīgus, kancerogēnus vai sausus putekļus savāciet ar speciālu vakuumsūcēju.

Skaidu aizsarga montāža (skatiet attēlu C)

No priekšpuses ievietojiet skaidu aizsargu (5) vadotnē tā, ka tas fiksējas. Lai noņemtu skaidu aizsargu, to satveriet aiz sāniem un izvelciet uz priekšpusi.

Ekspluatācija

- ▶ **Pievadiet elektroinstrumentam pareizu spriegumu!** Elektrobarošanas avota spriegumam jāatbilst vērtībai, kas ir norādīta uz elektroinstrumenta marķējuma plāksnītes. Elektroinstrumenti, kas paredzēti 230 V spriegumam, var darboties arī no 220 V elektrotīkla.

Ekspluatācijas sākšana

Griešanās ātruma izvēle

Ar griešanās ātruma regulēšanas pirkstratu (23) var iestatīt vēlamo griešanās ātrumu, kas iespējams arī elektroinstrumenta darbības laikā.

- 1–2 Neliels griešanās ātrums
- 3–4 Vidējs griešanās ātrums
- 5–6 Liels griešanās ātrums

Šajā tabulā sniegtās vērtības ir orientējošas. Vēlamais griešanās ātrums ir atkarīgs no apstrādājamā materiāla īpašībām un apstrādes apstākļiem, un to var noteikt praktisku mēģinājumu ceļā.

Materiāls	Frēzes diametrs [mm]	Pirkstrata stāvoklis
Ciets koks (skābardis)	4–10	5–6
	12–20	3–4
	22–40	1–2
Miksts koks (priede)	4–10	5–6
	12–20	3–6
	22–40	1–3
Skaidu plāksnes	4–10	3–6
	12–20	2–4
	22–40	1–3
Plastmasa	4–15	2–3
	16–40	1–2
Aluminiņā	4–15	1–2
	16–40	1

Ieslēgšana/izslēgšana

Pirms ieslēgšanas noregulējiet frēzēšanas dziļumu.

Lai **ieslēgtu** elektroinstrumentu, **vispirms** nospiediet ieslēdzēja/izslēdzēja bloķēšanas taustiņu (1), pēc tam nospiediet ieslēdzēju/izslēdzēju (22) un turiet to nospiestu.

POF 1400 ACE: frēzēšanas zonu apgaismo lampa.

Lai **izslēgtu** elektroinstrumentu, atlaidiet ieslēdzēju/izslēdzēju (22).

POF 1400 ACE: lampa lēni nodziest.

Piezīme: Drošības apsvērumu dēļ ieslēdzēju/izslēdzēju (22) nevar nofiksēt, tāpēc tas darbības laikā pastāvīgi jātur nospiests.

Elektroniskā gaitas stabilizēšana

POF 1400 ACE

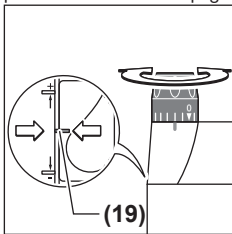
Elektroniskais gaitas stabilizators uztur gandrīz nemainīgu darbvārpstas griešanās ātrumu, slodzei mainoties no brīvgaitas līdz maksimālajai vērtībai, kas ļauj stabilizēt apstrādes režīmu.

Frēzēšanas dziļuma regulēšana (skatiet attēlu D)

Frēzēšanas dziļumu drīkst regulēt tikai tad, kad elektroinstrumenti ir izslēgti.

Lai aptuveni regulētu frēzēšanas dziļumu, rīkojieties, kā ir norādīts tālāk:

- Uzlieciet elektroinstrumentu, kurā ir montēta frēze, uz apstrādājamā priekšmeta.
- **POF 1400 ACE:** ar rokturi (18) noregulējiet frēzēšanas dziļuma precīzās iestatišanas ierīci vidējā stāvoklī. Šajā nolūkā grieziet rokturi (18), līdz atzīmes (19) sakrīt, kā parādīts attēlā. Pēc tam pagrieziet skalu (17) uz 0.



- Noregulējiet pakāpveida atduri (9) viszemākajā pakāpē tā, lai pakāpveida atdure tiktu jūtami nofiksēta.
- **POF 1200 AE:** pagrieziet pakāpveida atdures regulēšanas skrūves (24) par pusi apgrieziena uz iekšu vai ārū.
- Atskrūvējiet dziļuma ierobežotāja spārnskrūvi (11) tā, lai dziļuma ierobežotāju (13) varētu brīvi pārvietot.
- Nospiediet frēzēšanas dziļuma fiksēšanas sviru (16) griešanās virzienā ① un lēni nolaidiet frēzēšanas bloku, līdz frēze (21) pieskaras apstrādājamā priekšmeta virsmai. Lai frēzēšanas bloku fiksētu šajā augstumā, atlaidiet frēzēšanas dziļuma fiksēšanas sviru (16). Lai galīgi nostiprinātu frēzēšanas dziļuma fiksēšanas sviru (16), vajadzības gadījumā pārvietojiet to griešanās virzienā ②.
- Nospiediet frēzēšanas dziļuma ierobežotāju (13) uz leju, līdz tas pieskaras pakāpveida atdurei (9). Pārvietojiet pārbidāmo marķieri (12) tā, lai marķējuma atzīme sakristu ar 0 pozīciju frēzēšanas dziļuma skalā (14).
- Pārvietojiet dziļuma ierobežotāju (13) vēlamajā frēzēšanas dziļumā un pievelciet dziļuma ierobežotāja fiksēšanas spārnskrūvi (11). Raugiet, lai pārbidāmais marķieris (12) vairs nepārvietotos.

- Nospiediet frēzēšanas dziļuma fiksēšanas sviru (16) griešanās virzienā ① un pārvietojiet frēzēšanas bloku augšējā stāvoklī.

Jā frēzēšanas dziļums ir liels, ir ieteicams veikt vairākas apstrādes darbības un katrā ņemot nelielu daudzumu materiāla. Ar pakāpveida atduri (9) frēzēšanas gaitu var ērti sadalīt vairākās pakāpēs. Vispirms regulējiet vēlamu frēzēšanas dziļumu ar pakāpveida atdures viszemāko pakāpi, pēc tam veiciet vairākas apstrādes darbības, katrā darbībā izmantojot arvien augstāku pakāpi.

POF 1200 AE: attālumu starp pakāpveida atdures pakāpēm var mainīt, griežot pakāpveida atdures regulēšanas skrūves (24).

Frēzēšanas dziļuma precīzā iestatišana (POF 1400 ACE)

Frēzēšanas dziļuma iestatišanu var precīzi noregulēt pēc iegūtajiem kontrolfrēzējuma rezultātiem, griežot precīzās iestatišanas rokturi (18); grieziet rokturi pulksteņa rādītāju kustības virzienā, lai palielinātu frēzēšanas dziļumu, vai grieziet rokturi pretēji pulksteņa rādītāju kustības virzienam, lai samazinātu frēzēšanas dziļumu. Frēzēšanas dziļuma izmaiņu var noteikt pēc nolasījumiem uz skalas (17). Viens roktura apgrieziena atbilst frēzēšanas dziļuma izmaiņai par 2,0 mm, bet viena skalas (17) augšējās malas iedaļa atbilst dziļuma izmaiņai par 0,1 mm. Maksimālā frēzēšanas dziļuma izmaiņa, ko var noregulēt ar rokturi, ir ±8 mm.

Piemērs: vēlamajam frēzēšanas dziļumam jābūt 10,0 mm, bet kontrolfrēzējums rāda, ka faktiskais frēzēšanas dziļums ir 9,6 mm.

- Paceliet frēzēšanas bloku un novietojiet zem slīdplāksnes (7) koka atgriezumus tā, lai frēze (21) nepieskartos apstrādājamā priekšmeta virsmai, kad frēzēšanas bloks tiek nolaidīts lejup. Piespiediet frēzēšanas dziļuma fiksēšanas sviru (16) griešanās virzienā ① un lēni laidiet frēzēšanas bloku lejup, līdz frēzēšanas dziļuma ierobežotājs (13) pieskaras pakāpveida atdurei (9).
- Pagrieziet skalu (17) uz 0 un atskrūvējiet spārnskrūvi (11).
- Pagrieziet rokturi (18) pulksteņa rādītāju kustības virzienā par 0,4 mm/4 iedaļām (starpība starp vēlamu un faktisko frēzēšanas dziļuma vērtību) un pievelciet spārnskrūvi (11).
- Pārbaudiet iestatīto frēzēšanas dziļumu, atkārtoti veicot kontrolfrēzējumu.

Pēc frēzēšanas dziļuma iestatišanas saglabājiet nemainīgu pārbidāmā marķiera (12) novietojumu uz dziļuma ierobežotāja (13), jo tādejādi varat jebkurā brīdī nolasīt iestatītā frēzēšanas dziļuma vērtību uz skalas (14).

Frēzēšanas dziļuma iestatišana (POF 1200 AE)

Izmantojot pakāpveida atduri (9), var iestatīt vairākas fiksētas frēzēšanas dziļuma vērtības. Iestatišana notiek līdzīgi, kā aprakstīts iepriekš, taču ar to atšķirību, ka attālumu starp pakāpēm var mainīt, griežot pakāpveida atdures regulēšanas skrūves (24).

Norādes par darbu

- **Sargājiet frēzēšanas darbinstrumentus no kritieniem un triecieniem.**
- **Pirms elektroinstrumenta apkopes vai apkalpošanas izvelciet tā elektrokabeļa kontaktdakšu un barojošā elektrotīkla kontaktlīdzu.**

Frēzēšanas virziens un frēzēšanas gaita (skatiet attēlu E)

- **Frēzēšanas laikā instruments vienmēr jāpārvieto pret frēzes (21) griezējšķautņu pārvietošanās virzienu (pretējs virziens).** Pārvietojot elektroinstrumentu frēzes griezējšķautņu kustības virzienā (vienāds virziens), tas var tikt izrauts no rokām.

Iestatiet vēlamo frēzēšanas dziļumu (skatīt „Frēzēšanas dziļuma regulēšana (skatiet attēlu D)”, Lappuse 117).

Novietojiet elektroinstrumentu ar tajā iestiprinātu frēzi uz apstrādājamā priekšmeta virsmas un tad ieslēdziet instrumentu.

Nospiediet frēzēšanas dziļuma fiksēšanas sviru (16) un lēni nolaidiet frēzēšanas bloku, līdz ir sasniegts regulētais frēzēšanas dziļums. Lai frēzēšanas bloku fiksētu šajā augstumā, atlaidiet frēzēšanas dziļuma fiksēšanas sviru (16). Lai beigās nostiprinātu frēzēšanas dziļuma fiksēšanas sviru (16), to var pārvietot augšup.

Veiciet frēzēšanu, vienmērīgi pārvietojot elektroinstrumentu.

Pēc frēzēšanas operācijas beigām pārvietojiet frēzēšanas bloku augšējā stāvoklī.

Izslēdziet elektroinstrumentu.

Frēzēšana ar palīgvadotni (skatiet attēlu F)

Lai apstrādātu lielāka izmēra priekšmetus, piemēram, veicot grupju iefrēzēšanu, uz apstrādājamā priekšmeta virsmas var nostiprināt koka dēli vai listi un izmantot to kā palīgvadotni, vadot virsfrēzi gar šīs palīgvadotnes malu. Frēzēšanas laikā virziet gar palīgvadotnes malu vienu no virsfrēzes pamatnes slīdplāksnes taisnajām malām.

Malu vai formu frēzēšana

Veicot malu vai formu frēzēšanu bez paralēlās vadotnes, jāizmanto frēzēšanas darbinstrumenti, kas apgādāti ar atdures elementu vadotnes izciļņa vai gultņa veidā.

Tuviniet ieslēgtu elektroinstrumentu apstrādājamā priekšmeta malai, līdz tai pieskaras frēzēšanas darbinstrumenta vadotnes izcilnis vai gultnis.

Pārvietojiet elektroinstrumentu gar apstrādājamā priekšmeta malu. Sekojiet, lai instrumenta pamatne stingri saskartos ar apstrādājamā priekšmeta virsmu. Pārāk spēcīgs spiediens var sabojāt apstrādājamā priekšmeta malu.

Frēzēšana ar paralēlo atduri (skatiet attēlus G–H)

Iebīdiet paralēlo atduri (31) ar vadstiepiem (30) pamatplāksnē (6) un stingri fiksējiet tos ar skrūvēm (4) stāvoklī, kas atbilst vajadzīgajam attālumam.

Vienmērīgi virziet ieslēgtu elektroinstrumentu gar apstrādājamā priekšmeta malu tā, ka paralēlā vadotne mēreni spiež no sāniem.

Frēzēšana pa apli (skatiet attēlus I–J)

Lietojiet paralēlo atduri (31) tā, ka atdurplāksne ir vērsta augšup.

Iebīdiet paralēlo atduri (31) ar vadstiepiem (30) pamatplāksnē (6) un stingri fiksējiet tos ar skrūvēm (4) stāvoklī, kas atbilst vajadzīgajam attālumam. Iestipriniet centrējošo stieni (32) ar spārnskrūvi (33) paralēlās atdures (31) urbumā.

Ielieciet centrējošā stieņa (32) smaili iezīmētajā apla centrā un frēzējiet, vienmērīgi virzot elektroinstrumentu.

Frēzēšana ar liektas līnijas frēzēšanas atduri (skatiet attēlus K–L)

Iebīdiet paralēlo atduri (31) ar vadstiepiem (30) pamatplāksnē (6) un stingri fiksējiet tos ar skrūvēm (4) stāvoklī, kas atbilst vajadzīgajam attālumam.

Nostipriniet liektas līnijas frēzēšanas atduri, kurā ir montēts vadotnes rullītis (34), paralēlās atdures (31) urbumā.

Virziet elektroinstrumentu pa apstrādājamā priekšmeta malu, nedaudz spiežot no sāniem.

Frēzēšana ar frēzēšanas cirkuli (skatiet attēlu M)

Frēzēšanā pa apli var lietot frēzēšanas cirkuli/vadotnes slīdes adapteri (35). Montējiet frēzēšanas cirkuli, kā ir parādīts attēlā.

Ieskrūvējiet centrējošo skrūvi (40) frēzēšanas cirkuļa vitnē. Novietojiet centrējošās skrūves smaili frēzējamā apla centrā tā, ka smails iespiežas apstrādājamā priekšmeta virsmā.

Velkot frēzēšanas cirkuli, aptuveni iezīmējiet vēlamo rādiusu un ieskrūvējiet spārnskrūves (37) un (38).

Ar grozāmpogu (39) var precīzi regulēt garumu, kad ir atskrūvēta spārnskrūve (38). Ar vienu apgriezīgu regulēšanas vērību var mainīt par 2,0 mm, ar katru grozāmpogu (39) iedaļu regulēšanas vērību var mainīt par 0,1 mm.

Virziet ieslēgtu elektroinstrumentu pa apstrādājamā priekšmeta, turot aiz labā roktura un aiz frēzēšanas cirkuļa roktura (36).

Frēzēšana ar vadotnes slīdi (skatiet attēlu N)

Ar vadotnes slīdi (41) var ērti un vienmērīgi frēzēt taisnā līnijā.

Lai izlīdzinātu augstuma starpību, uz instrumenta ir jānostiprina distancplāksne (42).

Montējiet frēzēšanas cirkuli/vadotnes slīdes adapteri (35), kā ir parādīts attēlā.

Ar piemērotām piespiedējierīcēm, piemēram, rokas skrūvspilēm, nostipriniet vadotnes slīdi (41) uz apstrādājamā priekšmeta. Uzlieciet elektroinstrumentu, kurā ir montēts vadotnes slīdes adapteris (35), uz vadotnes slīdes.

Frēzēšana, lietojot kopējo vadotni (attēli O–P)

Ar kopējo vadotnes (43) palīdzību var pārnest oriģinālo priekšmeta vai šablona kontūras uz apstrādājamā priekšmeta.

Izvēlieties piemērotu kopējo vadotni, kas atbilst šablona vai oriģinālā priekšmeta biezumam. Kopējosajai vadotnei ir

lejud vērsta centrālā apmale, tāpēc šablona biezumam jābūt vismaz 8 mm.

Pārbīdīet atbrīvojošo sviru **(20)** un no apakšas ievietojiet kopējošo vadotni **(43)** pamatnē **(6)**. Pamatnes kodējošajiem izcilņiem bez traucējumiem jāievietojas kopējošās vadotnes izgriezumos.

► **Izvēlieties frēzi, kuras diametrs ir mazāks par kopējošās vadotnes iekšējo diametru.**

Veicot frēzēšanu ar kopējošo vadotni **(43)**, rikoļieties šādi:

- Tuviniet ieslēgtu elektroinstrumentu šablona malai, līdz tai pieskaras kopējošās vadotnes apmale.
- Nospiediet lejud frēzēšanas dziļuma fiksēšanas sviru **(16)** un lēni laidiet frēzēšanas bloku lejud, līdz tiek sasniegts izvēlētais frēzēšanas dziļums. Lai frēzēšanas bloku fiksētu šajā augstumā, atlaidiet frēzēšanas dziļuma fiksēšanas sviru **(16)**. Lai galīgi nostiprinātu frēzēšanas dziļuma fiksēšanas sviru **(16)**, vajadzības gadījumā pārvietojiet to augšup.
- Virziet elektroinstrumentu gar šablona malu, ieturot nelielu sānu spiedienu tā, lai kopējošās vadotnes apmale nepārtraukti saskartos ar šablonu.

Apkalpošana un apkope

Apkalpošana un tīrīšana

- **Pirms elektroinstrumenta apkopes vai apkalpošanas izvelciet tā elektrokabeļa kontaktdakšu no darbojošā elektrotilka kontaktligzdas.**
- **Lai elektroinstrumentu darbotos droši un bez atteikumiem, regulāri tīriet tā korpusu un ventilācijas atveres.**
- **Strādājot ekstremālos apstākļos, ja iespējams, lietojiet ārējo putekļu uzsūkšanas ierīci. Ventilācijas atveres bieži tīriet ar otiņu un priekšā pieslēdziet noplūdes strāvas aizsargreleju (PRCD).** Izmantojot elektroinstrumentu metāla apstrādei, tā korpusa iekšpusē var uzkrāties strāvu vadoši putekļi. Tas var nelabvēlīgi ietekmēt elektroinstrumenta aizsargizolācijas sistēmu.

Ja nepieciešams nomainīt instrumenta elektrokabeļi, tas jāveic firmas **Bosch** elektroinstrumentu servisa centrā vai pilnvarotā **Bosch** elektroinstrumentu remonta darbnīcā, jo tikai tā ir iespējams saglabāt vajadzīgo darba drošības līmeni.

Klientu apkalpošanas dienests un konsultācijas par lietošanu

Klientu apkalpošanas dienests atbildēs uz Jūsu jautājumiem par izstrādājumu remontu un apkalpošanu, kā arī par to rezerves daļām. Kopsalikuma attēlus un informāciju par rezerves daļām Jūs varat atrast interneta vietnē:

www.bosch-pt.com

Bosch konsultantu grupa palīdzēs Jums vislabākajā veidā rast atbildes uz jautājumiem par mūsu izstrādājumiem un to piederumiem.

Pieprasot konsultācijas un pasūtīt rezerves daļas, noteikti paziņojiet 10 zīmju izstrādājuma numuru, kas norādīts uz izstrādājuma marķējuma plāksnītes.

Lietuvijas Republika

Robert Bosch SIA
Bosch elektroinstrumentu servisa centrs
Mūkusalas ielā 97
LV-1004 Rīga
Tālr.: 67146262
Telefakss: 67146263
E-pasts: service-pt@lv.bosch.com

Papildu klientu apkalpošanas dienesta adreses skatiet šeit:

www.bosch-pt.com/serviceaddresses

Atbrīvošanās no nolietotajiem izstrādājumiem

Nolietotie elektroinstrumenti, to piederumi un iesaiņojuma materiāli jāpakļauj otrreizējai pārstrādei apkārtējai videi nekaitīgā veidā.



Neizmetiet elektroinstrumentu sadzīves atkritumu tvērnē!

Tikai EK valstīm.

Saskaņā ar Eiropas Savienības direktīvu 2012/19/ES par nolietotajām elektriskajām un elektroniskajām ierīcēm un šīs direktīvas atspoguļojumiem nacionālajā likumdošanā, lietošanai nederīgie elektroinstrumenti jāsavāc atsevišķi un jānogādā otrreizējai pārstrādei apkārtējai videi nekaitīgā veidā.

Ja elektriskās un elektroniskās ierīces netiek atbilstoši utilizētas, tās var kaitēt videi un cilvēku veselībai iespējamās bīstamo vielu klātbūtnes dēļ.

Lietuvių k.

Saugos nuorodos

Bendrosios saugos nuorodos dirbantiems su elektriniais įrankiais

⚠️ ĮSPĖJIMAS Perskaitykite visus su šiuo elektriniu įrankiu pateikiamus saugos įspėjimus, instrukcijas, peržiūrėkite iliustracijas ir specifikacijas. Jei nepaisysite visų žemiau pateiktų instrukcijų, galite patirti elektros smūgį, sukelti gaisrą ir sunkiai susižaloti arba sužaloti kitus asmenis.

Išsaugokite šias saugos nuorodas ir reikalavimus, kad ir ateityje galėtumėte jais pasinaudoti.

Toliau pateiktame tekste vartojama sąvoka „Elektrinis įrankis“ apibūdina įrankius, maitinamus iš elektros tinklo (su maitinimo laidu), ir akumuliatorinius įrankius (be maitinimo laidu).

Darbo vietos saugumas

- ▶ **Darbo vieta turi būti švari ir gerai apšviesta.** Netvarkinga arba blogai apšviesta darbo vieta gali tapti nelaimingų atsitikimų priežastimi.
- ▶ **Nedirbkite su elektriniu įrankiu aplinkoje, kurioje yra degių skysčių, dujų ar dulkių.** Elektriniai įrankiai gali kibirkščiuoti, o nuo kibirkščių dulkės arba susikaupę garai gali užsidegti.
- ▶ **Dirbdami su elektriniu įrankiu neleiskite šalia būti vaikams ir pašaliniais asmenims.** Nukreipę dėmesį į kitus asmenis galite nebesuvaldyti prietaiso.

Elektrosauga

- ▶ **Elektrinio įrankio maitinimo laido kištukas turi atitikti tinklo kištukinio lizdo tipą.** Kištuko jokiū būdu negalima modifikuoti. Nenaudokite kištuko adapterių su įžemintais elektriniais įrankiais. Originalūs kištukai, tiksliai tinkantys elektros tinklo kištukiniam lizdui, sumažina elektros smūgio pavojų.
- ▶ **Saugokitės, kad neprisiliestumėte prie įžemintų paviršių, pvz., vamzdžių, šildytuvų, viryklių ar šaldytuvų.** Kai jūsų kūnas yra įžemintas, padidėja elektros smūgio rizika.
- ▶ **Saugokite elektrinį įrankį nuo lietaus ir drėgmės.** Jei į elektrinį įrankį patenka vandens, padidėja elektros smūgio rizika.
- ▶ **Nenaudokite maitinimo laido ne pagal paskirtį.** Neieškite elektrinio įrankio paėmę už laido, nekabinkite ant laido, netraukite už jo, jei norite iš kištukinio lizdo ištraukti kištuką. Laidą patieskite taip, kad jo neveiktų karštis, jis neišsitemptų alyva ir jo nepažeistų aštrios detalės ar judančios prietaiso dalys. Pažeisti arba susipynę laidai gali tapti elektros smūgio priežastimi.
- ▶ **Jei su elektriniu įrankiu dirbate lauke, naudokite tik tokius ilginamuosius laidus, kurie tinka ir lauko darbams.** Naudojant lauko darbams pritaikytus ilginamuosius laidus, sumažėja elektros smūgio pavojus.
- ▶ **Jei su elektriniu įrankiu neišvengiamai reikia dirbti drėgnoje aplinkoje, naudokite nuotėkio srovės saugiklį.** Dirbant su nuotėkio srovės saugikliu sumažėja elektros smūgio pavojus.

Žmonių sauga

- ▶ **Būkite atidūs, sutelkite dėmesį į tai, ką darote, ir dirbdami su elektriniu įrankiu vadovaukitės sveiku protu.** Nedirbkite su elektriniu įrankiu, jei esate pavargę arba vartojote narkotikų, alkoholio ar medikamentų. Akimirksniu neatidumas dirbant su elektriniu įrankiu gali tapti sunkių sužalojimų priežastimi.
- ▶ **Visada dirbkite su asmens apsaugos priemonėmis.** Būtinai dėvėkite apsauginius akinius. Naudojant asmens apsaugos priemones, pvz., respiratorių ar apsauginę kaukę, neslystančius batus, apsauginį šalną, klausos apsaugos priemones ir kt., rekomenduojamas atitinkamai pagal naudojamą elektrinį įrankį, sumažėja rizika susižeisti.

- ▶ **Saugokitės, kad elektrinio įrankio neįjungtumėte atsitiktinai.** Prieš prijungdami elektrinį įrankį prie elektros tinklo ir (arba) akumuliatoriaus, prieš pakeldami ar nešdami išitinkinkite, kad jis yra išjungtas. Jeigu nešdami elektrinį įrankį pirštą laikysite ant jungiklio arba prietaisą įjungsitė į elektros tinklą, kai jungiklis yra įjungtas, gali įvykti nelaimingas atsitikimas.
- ▶ **Prieš įjungdami elektrinį įrankį pašalinkite re-guliavimo įrankius arba veržlinius raktus.** Besisukančioje prietaiso dalyje esantis įrankis ar raktas gali sužaloti.
- ▶ **Stenkitės, kad kūnas visada būtų normalioje padėtyje.** Dirbdami stovėkite saugiai ir visada išlaikykite pusiausvyrą. Tvirtai stovėdami ir gerai išlaikydami pusiausvyrą galėsite geriau kontroliuoti elektrinį įrankį netikėtose situacijose.
- ▶ **Dėvėkite tinkamą aprangą.** Nedėvėkite plačių drabužių ir papuošalų. Saugokite plaukus ir drabužius nuo besisukančių elektrinio įrankio dalių. Laisvus drabužius, papuošalus bei ilgus plaukus gali įtraukti besisukančios dalys.
- ▶ **Jei yra numatyta galimybė prijungti dulkių nusiurbimo ar surinkimo įrenginius, visada išitinkinkite, ar jie yra prijungti ir ar tinkamai naudojami.** Naudojant dulkių nusiurbimo įrenginius sumažėja kenksmingas dulkių poveikis.
- ▶ **Dažnai naudodami įrankį ir gerai su juo susipažinę per-nelyg neatsipalaiduokite ir nepradėkite nepaisyti įrankio saugos principų.** Neatidus veiksmas gali sukelti sunkią traumą per sekundės dalį.

Rūpestinga elektrinių įrankių priežiūra ir naudojimas

- ▶ **Neperkraukite elektrinio įrankio.** Naudokite jūsų darbui tinkamą elektrinį įrankį. Su tinkamu elektriniu įrankiu jūs dirbsite geriau ir saugiau, jei neviršysite nurodyto galimumo.
- ▶ **Nenaudokite elektrinio įrankio su sugedusiu jungikliu.** Elektrinis įrankis, kurio nebegalima įjungti ar išjungti, yra pavojingas ir jį reikia remontuoti.
- ▶ **Prieš reguliuodami elektrinį įrankį, keisdami darbo įrankius ar prieš valydami elektrinį įrankį, iš elektros tinklo lizdo ištraukite kištuką ir (arba) išimkite akumuliatorių, jeigu jis išimamas.** Ši atsargumo priemonė apsaugos jus nuo netikėto elektrinio įrankio įsijungimo.
- ▶ **Nenaudojamą elektrinį įrankį sandėliuokite vaikams ir nemokantiems juo naudotis asmenims neprieinamoje vietoje.** Elektriniai įrankiai yra pavojingi, kai juos naudoja nepatyrę asmenys.
- ▶ **Pržiūrėkite elektrinį įrankį ir priedus.** Patikrinkite, ar besisukančios įrankio dalys tinkamai veikia ir niekur nestringa, ar nėra sulūžusių ar pažeistų dalių, kurios trikdytų elektrinio įrankio veikimą. Prieš vėl naudojant elektrinį įrankį, pažeistos įrankio dalys turi būti sutaisytos. Daugelio nelaimingų atsitikimų priežastis yra blogai prižiūrimi elektriniai įrankiai.
- ▶ **Pjovimo įrankiai turi būti aštrūs ir švarūs.** Rūpestingai prižiūrėti pjovimo įrankiai su aštriomis pjaunamosiomis briaunomis mažiau stringa, juos lengviau valdyti.

- ▶ **Elektrinį įrankį, papildomą įrangą, darbo įrankius ir t. t. naudokite taip, kaip nurodyta šioje instrukcijoje, ir atsižvelkite į darbo sąlygas ir atliekamą darbą.** Naudojant elektrinius įrankius ne pagal paskirtį, gali susidaryti pavojingos situacijos.
- ▶ **Rankenos ir suėmimo paviršiai turi būti sausi, švarūs, ant jų neturi būti alyvos ir tepalų.** Dėl slidžių rankenų ir suėmimo paviršių negalėsite saugiai išlaikyti ir suvaldyti įrankio netikėtose situacijose.

Techninė priežiūra

- ▶ **Elektrinį įrankį turi remontuoti tik kvalifikuoti specialistai ir naudoti tik originalias atsargines dalis.** Taip galima garantuoti, jog elektrinis įrankis išliks saugus naudoti.

Saugos nuorodos dirbantiems su vertikalaus frezavimo mašinomis

- ▶ **Elektrinį įrankį laikykite už izoliuotų rankenų, nes peilis gali paliesti savo maitinimo laidą.** Palietus laidą, kuriuo teka elektros srovė, metalinėse elektrinio įrankio dalyse gali atsirasti įtampa ir trenkti elektros smūgis.
- ▶ **Spaustuvais ar kitokiu įrenginiu įtvirtinkite ir užfiksuokite ruošinį ant stabilaus pagrindo.** Laikomas ranka arba prispaustas prie kūno ruošinys nebus užfiksuotas, todėl galite nesuvaldyti įrankio.
- ▶ **Frezos leidžiamas sūkių skaičius turi būti ne mažesnis už didžiausią sūkių skaičių, nurodytą ant elektrinio įrankio.** Frezos, kurios sukasi greičiau nei leidžiama, gali lūžti ir nulėkti nuo įrankio.
- ▶ **Frezavimo įrankis ir kita papildoma įrangą turi tiksliai tikti į Jūsų elektrinio prietaiso įrankių įtvėrą (suspaudžiamąją įtvėrę).** Darbo įrankiai, kurie tiksliai netinka į elektrinio prietaiso įrankių įtvėrą, sukasi netolygiai, labai stipriai vibruoja ir gali tapti nebevaldomi.
- ▶ **Elektrinį įrankį visuomet pirmiausia įjunkite ir tik po to priglauskite prie apdorojamo ruošinio.** Jei įrankis įstringa ruošinyje, atsiranda atitranskos pavojus.
- ▶ **Nekiškite rankų į frezavimo sritį ir prie frezavimo įrankio. Antrąją ranką laikykite papildomą rankeną.** Jei frezavimo mašina laikoma abiem rankomis, freza rankų nesužalos.
- ▶ **Niekada nepjunkite metalinių daiktų, vinių ar varžtų.** Frezavimo įrankis gali būti pažeidžiamas ir gali pradėti stipriai vibruoti.
- ▶ **Prieš pradėdami darbą, tinkamais ieškikliais patikrinkite, ar po norimais apdirbti paviršiais nėra pravesių elektros laidų, dujų ar vandentiekio vamzdžių; jei abejojate, galite pasikviesti į pagalbą vietinių komunalinių paslaugų teikėjus.** Kontaktas su elektros laidais gali sukelti gaisro bei elektros smūgio pavojų. Pažeidus dujotiekio vamzdį, gali įvykti sproginimas. Pažeidus vandentiekio vamzdį, galima padaryti daug materialinės žalos arba gali trenkti elektros smūgis.
- ▶ **Nenaudokite neaštrių ar pažeistų frezavimo įrankių.** Neaštrūs ar pažeisti frezavimo įrankiai didina trintį, gali užstringti ir sukelti disbalansą.

- ▶ **Prieš padėdami elektrinį įrankį būtinai palaukite, kol visiškai sustos jo judančios dalys.** Darbo įrankis gali įstringti paviršiuje, tuomet kyla pavojus nesuvaldyti elektrinio įrankio.
- ▶ **Darbo metu elektrinį įrankį visuomet būtina laikyti abiem rankomis ir tvirtai stovėti.** Abiem rankomis laikomas elektrinis įrankis yra saugiau valdomas.

Gaminio ir savybių aprašas



Perskaitykite visas šias saugos nuorodas ir reikalavimus. Nesilaikant saugos nuorodų ir reikalavimų gali trenkti elektros smūgis, kilti gaisras, galima smarkiai susižaloti ir sužaloti kitus asmenis.

Prašome atkreipti dėmesį į paveikslėlius priekinėje naudojimo instrukcijos dalyje.

Naudojimas pagal paskirtį

Elektrinis įrankis skirtas medžio, plastikinių ir lengvų statybinų medžiagų briaunoms, grioveliams, profiliams bei išilginėms skylėms frezuoti, o taip pat kopijuoti pagal šabloną, patikimai įtvirtinus ruošinį.

Sumažinus sūkių skaičių ir naudojant atitinkamas frezas, galima frezuoti ir spalvotuosius metalus.

Pavaizduoti prietaiso elementai

Pavaizduotų sudedamųjų dalių numeriai atitinka elektrinio įrankio schemas numerius.

- (1) Įjungimo-išjungimo jungiklio įjungimo blokatorius
- (2) Dešinioji rankena (izoliuotas rankenos paviršius)
- (3) Suklio fiksuojamasis klavišas
- (4) Lygiagrečiosios atramos kreipiamųjų strypelių sparnuotasis varžtas (2x)^{a)}
- (5) Apsauga nuo drožlių
- (6) Pagrindo plokštė
- (7) Slankioji plokštė
- (8) Lygiagrečiosios atramos kreipiamųjų strypelių laikiklis
- (9) Pakopinė atrama
- (10) Apsauginis apvalkalas
- (11) Gylio ribotuvo nustatymo sparnuotasis varžtas
- (12) Sklendė su indeksine žyme
- (13) Gylio ribotuvas
- (14) Frezavimo gylio nustatymo skalė
- (15) Kairioji rankena (izoliuotas rankenos paviršius)
- (16) Frezavimo gylio fiksuojamasis užveržiamoji svirtelė
- (17) Frezavimo gylio tikslaus nustatymo skalė (POF 1400 ACE)
- (18) Frezavimo gylio tikslaus nustatymo ratukas (POF 1400 ACE)
- (19) Nulinės padėties nustatymo žymė
- (20) Kopijavimo įtvėrę atblokovimo svirtelė

- (21) Freza ^{a)}
 (22) Įjungimo-išjungimo jungiklis
 (23) Išankstinio sūkių nustatymo regulatoriaus ratukas
 (24) Pakopinės atramos reguliavimo varžtas (POF 1200 AE)
 (25) Gaubiamoji veržlė su suspaudžiamąja įvove
 (26) Veržlinis raktas (19 mm) ^{a)}
 (27) Nusiurbimo žarna (Ø 35 mm) ^{a)}
 (28) Nusiurbimo adapteris ^{a)}
 (29) Rantytas varžtas nusiurbimo adapteriui (2x) ^{a)}
 (30) Lygiagrečiosios atramos kreipiamieji strypeliai (2x) ^{a)}
 (31) Lygiagrečioji atrama ^{a)}
 (32) Centruojamasis kaištis ^{a)}
 (33) Centruojamojo kaiščio sparnuotasis varžtas ^{a)}
 (34) Posūkio ribotuvas ^{a)}
 (35) Frezavimo skriestuvus/kreipiamosios juostos adapteris ^{a)}
 (36) Frezavimo skriestuvo rankena ^{a)}
 (37) Frezavimo skriestuvo apytikslio nustatymo sparnuotasis varžtas (2x) ^{a)}
 (38) Frezavimo skriestuvo tikslaus nustatymo sparnuotasis varžtas (1x) ^{a)}
 (39) Frezavimo skriestuvo tikslaus nustatymo ratukas ^{a)}
 (40) Centruojamasis varžtas ^{a)}
 (41) Kreipiamoji juosta ^{a)}
 (42) Distancinė plokštė (priklauso frezavimo skriestuvo rinkiniui) ^{a)}
 (43) Kopijavimo įvovė ^{a)}
- a) Pavaizduoti ar aprašyti priedai į tiekiamą standartinį komplektą neįeina. Visą papildomą įrangą rasite mūsų papildomos įrangos programoje.

Techniniai duomenys

Vertikaloji freza		POF 1200 AE	POF 1400 ACE
Gaminio numeris		3 603 B6A 0.1	3 603 B6C 7.1
Nominali naudojamoji galia	W	1200	1400
Tuščiosios eigos sūkių skaičius	min ⁻¹	11000–28000	11000–28000
Sūkių skaičiaus išankstinis nustatymas		●	●
Elektroninis sūkių skaičiaus stabilizatorius		–	●
Jungtis dulkių nusiurbimo įrenginiui		●	●
Įrankių įtvaras	mm inch	6/8 ¼	6/8 ¼
Frezavimo galvutės eiga	mm	55	55
Svoris pagal „EPTA-Procedure 01:2014“	kg	3,4	3,5
Apsaugos klasė		□/II	□/II

Duomenys galioja tik tada, kai nominalioji įtampa [U] 230 V. Jei įtampa kitokia arba jei naudojamas specialus, tam tikrai šaliai gaminamas modelis, šie duomenys gali skirtis.

Informacija apie triukšmą ir vibraciją

Triukšmo emisijos vertės nustatytos pagal **EN 62841-2-17**.

Pagal A skalę išmatuotas elektrinio įrankio triukšmo lygis tipiniu atveju siekia: **91** dB(A); garso galios lygis **99** dB(A). Paklaida K = **3** dB.

Dirbkite su klausos apsaugos priemonėmis!

Vibracijos bendroji vertė a_h (trijų krypčių atstojamasis vektorius) ir paklaida K nustatyta pagal **EN 62841-2-17**:

$$a_h = 6 \text{ m/s}^2, K = 2 \text{ m/s}^2.$$

Šioje instrukcijoje pateiktas vibracijos lygis ir triukšmo emisija buvo išmatuoti pagal standartizuotą matavimo metodą, ir juos galima naudoti elektriniams įrankiams palyginti. Jie taip pat skirti vibracijos ir triukšmo emisijai iš anksto įvertinti.

Nurodytas vibracijos lygis ir triukšmo emisijos vertė atspindi pagrindinius elektrinio įrankio naudojimo atvejus. Tačiau jeigu elektrinis įrankis naudojamas kitokiai paskirčiai, su kitokiais darbo įrankiais arba jeigu jis nepakankamai techniškai prižiūrimas, vibracijos lygis ir triukšmo emisijos vertė gali ki-

sti. Tokiu atveju vibracijos ir triukšmo emisija per visą darbo laikotarpį gali žymiai padidėti.

Norint tiksliai įvertinti vibracijos ir triukšmo emisiją per tam tikrą darbo laiką, reikia atsižvelgti ir į laiką, per kurį elektrinis įrankis buvo išjungtas arba, nors ir veikė, bet nebuvo naudojamas. Tai įvertinus, vibracijos ir triukšmo emisija per visą darbo laiką žymiai sumažės.

Dirbančiamam nuo vibracijos poveikio apsaugoti paskirkite papildomas apsaugos priemones, pvz.: elektrinių ir darbo įrankių techninę priežiūrą, rankų šildymą, darbo eigos organizavimą.

Montavimas

- **Prieš atliekant bet kokius elektrinio įrankio reguliavimo ar priežiūros darbus reikia ištraukti kištuką iš elektros tinklo lizdo.**

Frezos įstatymas (žr. A pav.)

► Įstatant ar keičiant frezas, rekomenduojama mėvėti apsauginėmis pirštinėmis.

Įvairios konstrukcijos ir kokybės frezas galima pasirinkti pagal pritaikymo sritį.

Frezos iš didelio atsparumo greitapjovio plieno (HSS) yra skirtos minkštomis medžiagoms, pvz., minkštajai medienai ir plastikui, apdoroti.

Frezos su kietlydinio ašmenimis (HM) specialiai yra skirtos kietoms ir abrazyvinėms medžiagoms, pvz., kietajai medienai ir aliuminiui.

Originalias frezas iš plačios Bosch papildomos įrangos programos galite įsigyti specializuotoje Bosch parduotuvėje.

Naudokite tik nepriekaištingos būklės ir švarias frezas.

- Apsaugą nuo drožlių (5) nulenkite žemyn.
- Paspauskite suklio fiksuojamąjį klavišą (3) ir laikykite jį paspaustą. Jei reikia, variklio suklij pasukite ranka, kol jis užsifiksuos.
- Atlaisvinkite gaubiamąją veržlę (25), sukdami veržliarakčiu (26) (rakto plotis 19 mm) pagal laikrodžio rodyklę ①.
- Stumkite frezavimo įrankį į suspaudžiamąją įvorę. Frezavimo įrankio kotas į suspaudžiamąją įvorę turi būti įstumtas ne mažiau kaip 20 mm.
- Užveržkite gaubiamąją veržlę (25), sukdami veržliarakčiu (26) (rakto plotis 19 mm) sukdami kryptimi ②. Atleiskite suklio fiksuojamąjį klavišą (3).
- Apsaugą nuo drožlių (5) pakelkite aukštin.
- **Jei nėra įmontuota kopijavimo įvorė, neįstatykite frezos, kurios skersmuo didesnis kaip 42 mm.** Tokie frezavimo įrankiai netelpa pro pagrindo plokštės.
- **Jokiu būdu neužveržkite suspaudžiamosios įvorės su gaubiamąja veržle, kol nepritvirtinta jokia freza.** Priešingu atveju gali būti pažeista suspaudžiamoji įvorė.

Dulkių, pjuvenų ir drožlių nusiurbimas

Medžiagų, kurių sudėtyje yra švino, kai kurių rūšių medienos, mineralų ir metalų dulkės gali būti kenksmingos sveikatai.

Dirbančiam arba netoli esantiems asmenims nuo sąlyčio su dulkelėmis arba jų įkvėpus gali kilti alerginės reakcijos, taip pat jie gali susirgti kvėpavimo takų ligomis.

Kai kurios dulkės, pvz., ažuolo ir buko, yra vėžį sukeliančios, o ypač, kai mediena yra apdorota specialiomis medienos priežiūros priemonėmis (chromatu, medienos apsaugos priemonėmis). Medžiagas, kuriose yra asbesto, leidžiama apdoroti tik specialistams.

- Jei yra galimybė, naudokite apdirbamai medžiagai tinkančią dulkių nusiurbimo įrangą.
- Pasirūpinkite geru darbo vietos vėdinimu.
- Rekomenduojama dėvėti kvėpavimo takų apsauginę kaukę su P2 klasės filtru.

Laikytės jūsų šalyje galiojančių apdorojamoms medžiagoms taikomų taisyklių.

- **Saugokite, kad darbo vietoje nesukauptų dulkių.** Dulкės lengvai užsidega.

Nusiurbimo adapterio montavimas (žr. B pav.)

Nusiurbimo adapterį (28) galima tvirtinti žarnos jungtį nukreipus pirmyn arba atgal. Kai montuojama žarnos jungtį nukreipus pirmyn, prieš tai reikia nuimti apsaugą nuo drožlių (5). Nusiurbimo adapterį (28) 2 rantytisiais varžtais (29) pritvirtinkite prie pagrindo plokštės (6).

Siekiant užtikrinti optimalų nusiurbimą, reikia reguliariai išvalyti nusiurbimo adapterį (28).

Dulkių nusiurbimo įrangos prijungimas (žr. B pav.)

Nusiurbimo žarną (Ø 35 mm) (27) (papildoma įranga) įstatykite į nusiurbimo adapterį. Nusiurbimo žarną (27) sujunkite su dulkių siurbliu (papildoma įranga).

Elektrinį įrankį galima prijungti tiesiai prie Bosch universalaus siurblio su nuotolinio įjungimo įrenginiu kištukinio lizdo. Įjungus elektrinį įrankį, siurblys įsijungs automatiškai.

Dulkių siurblys turi būti pritaikytas apdirbamo ruošinio pjuvenoms, drožlėms ir dulkėms nusiurbti.

Sveikatai ypač pavojingoms, vėžį sukeliančioms, sausoms dulkėms nusiurbti būtina naudoti specialų dulkių siurbį.

Apsaugos nuo drožlių montavimas (žr. C pav.)

Įstatykite apsaugą nuo drožlių (5) į laikiklius priekyje taip, kad ji užsifiksuotų. Norėdami apsaugą nuo drožlių išimti, laikykite ją šonuose ir traukite į priekį.

Naudojimas

- **Atkreipkite dėmesį į tinklo įtampą! Maitinimo šaltinio įtampa turi sutapti su elektrinio įrankio firminėje lentelėje nurodytais duomenimis. 230 V pažymėtus elektrinius įrankius galima jungti ir į 220 V įtampos elektros tinklą.**

Paruošimas naudoti

Sūkių skaičiaus parinkimas

Sūkių skaičiaus nustatymo reguliatoriaus ratuku (23) reikiamą sūkių skaičių galite nustatyti net ir įrankiui veikiant.

- 1–2 Mažas sūkių skaičius
- 3–4 Vidutinis sūkių skaičius
- 5–6 Didelis sūkių skaičius

Lentelėje pateiktos vertės yra orientacinės. Reikiamas sūkių skaičius priklauso nuo ruošinio medžiagos ir darbo sąlygų; jį nustatyti galima praktiniais bandymais.

Medžiaga	Frezavimo įrankio skersmuo [mm]	Reguliavimo ratuko padėtis
Kietmedis (bukas)	4–10	5–6
	12–20	3–4
	22–40	1–2
Minkštasis medis (pušis)	4–10	5–6
	12–20	3–6
	22–40	1–3
Medienos drožlių plokštės	4–10	3–6
	12–20	2–4
	22–40	1–3

Medžiaga	Frezavimo įrankio skersmuo [mm]	Reguliavimo ratuko padėtis
Plastikai	4–15	2–3
	16–40	1–2
Aliuminis	4–15	1–2
	16–40	1

Įjungimas ir išjungimas

Prieš įjungdami nustatykite frezavimo gylį.

Norėdami elektrinį įrankį **įjungti**, **pirmiausia** paspauskite įjungimo blokatorių **(1)**, o po to paspauskite įjungimo-išjungimo jungiklį **(22)** ir laikykite jį paspaustą.

POF 1400 ACE: lemputė apšviečia frezavimo sritį.

Norėdami **išjungti**, atleiskite įjungimo-išjungimo jungiklį **(22)**.

POF 1400 ACE: lemputė lėtai užgesa.

Nuoroda: dėl saugumo įjungimo-išjungimo jungiklio **(22)** užfiksuoti negalima, dirbant su įrankiu jis visada turi būti laikomas nuspaustas.

Elektroninis sūkių stabilizatorius

POF 1400 ACE

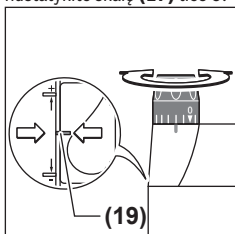
Elektroninis sūkių skaičiaus stabilizatorius palaiko beveik pastovų nustatytą sūkių skaičių tiek veikiant prietaisui tuščiajia eiga, tiek su apkrova, ir užtikrina tolygų darbo našumą.

Frezavimo gylio nustatymas (žr. D pav.)

Frezavimo gylį galima nustatyti tik tada, kai elektrinis prietaisas išjungtas.

Norėdami apytiksliai nustatyti frezavimo gylį, atlikite šiuos veiksmus:

- Elektrinį įrankį su įstatyta freza pastatykite ant apdorojamojo ruošinio.
- **POF 1400 ACE:** tikslaus nustatymo ratuką **(18)** nustatykite į vidurį. Tuo tikslu sukite ratuką **(18)**, kol sutaps žymės **(19)**, kaip pavaizduota paveikslėlyje. Po to nustatykite skalę **(17)** ties **0**.



- Pakopinę atramą **(9)** nustatykite į žemiausią pakopą; pajusite, kaip atrama užsifiksuoja šioje padėtyje.
- **POF 1200 AE:** iki pusės įsukite arba išsukite pakopinės atramos reguliavimo varžtus **(24)**.
- Atlaisvinkite gylio ribotuvo sparnuotąjį varžtą **(11)** tiek, kad gylio ribotuvus **(13)** laisvai judėtų.
- Spauskite frezavimo gylio fiksatoriaus užveržiamąją svirtelę **(16)** kryptimi **⬇** ir lėtai stumkite vertikalaus frezavimo mašiną žemyn, kol freza **(21)** palies ruošinio pavir-

šių. Atleiskite frezavimo gylio fiksatoriaus užveržiamąją svirtelę **(16)**, kad užfiksuotumėte šį įleidimo gylį. Spauskite, jei reikia, frezavimo gylio fiksatoriaus užveržiamąją svirtelę **(16)** kryptimi **⬆**, kad ji šioje padėtyje patikimai užsifiksuotų.

- Spauskite gylio ribotuvą **(13)** žemyn, kol jis priglus prie pakopinės atramos **(9)**. Sklendę su indeksine žyme **(12)** pastumkite į frezavimo gylio nustatymo skalės **(14)** padėtį **0**.
- Nustatykite gylio ribotuvą **(13)** ties norimu frezavimo gyliu ir priveržkite gylio ribotuvo sparnuotąjį varžtą **(11)**. Saugokite, kad nebestumtumėte sklendės su indeksine žyme **(12)**.
- Spauskite frezavimo gylio fiksatoriaus užveržiamąją svirtelę **(16)** kryptimi **⬇** ir kelkite vertikalaus frezavimo mašiną į aukščiausią padėtį.

Norint išfrezuoti gilesnius profilius, reikia atlikti daugiau apdirbimo operacijų, kurias vykdant būtų sudrožiamos plonesnės drožlės. Naudodamiesi pakopine atrama **(9)**, frezavimo operaciją galite suskirstyti į kelias pakopas. Tuo tikslu žemiausią atramos pakopą nustatykite pagal norimą galutinį frezavimo gylį ir pirmosioms apdirbimo operacijoms atlikti pirmiausiai pasirinkite aukštesnes pakopas.

POF 1200 AE: atstumą tarp pakopų galima keisti sukant reguliavimo varžtus **(24)**.

Tikslaus frezavimo gylio nustatymas (POF 1400 ACE)

Po bandomojo frezavimo, sukdami ratuką **(18)**, galite nustatyti tikslų norimą frezavimo gylį: jei frezavimo gylį norite padidinti, sukite pagal laikrodžio rodyklę, jei frezavimo gylį norite sumažinti, sukite prieš laikrodžio rodyklę. Skalė **(17)** yra skirta orientuotis. Vienas sūkis atitinka 2,0 mm postūmį, viena iš padalų skalės **(17)** viršutiniame krašte atitinka postūmio pailginimą 0,1 mm. Maksimalus postūmis yra ±8 mm.

Pavyzdys: pageidaujamas frezavimo ilgis turi būti 10,0 mm, atlikus bandomąjį frezavimą nustatyta, kad išfrezuotas griovelis yra 9,6 mm.

- Kilstelėkite vertikalaus frezavimo mašiną ir po atramine plokšte **(7)** padėkite medienos gabalėlį taip, kad frezavimo įrankis **(21)** nuleidžiant ruošinio neliestų. Spauskite frezavimo gylio fiksatoriaus užveržiamąją svirtelę **(16)** kryptimi **⬇** ir lėtai stumkite vertikalaus frezavimo mašiną žemyn, kol gylio ribotuvus **(13)** atsirems į pakopinę atramą **(9)**.
- Nustatykite skalę **(17)** ties **0** ir atlaisvinkite sparnuotąjį varžtą **(11)**.
- Pasukite ratuką **(18)** 0,4 mm/4 padalomis (užduotosios ir esamosios vertės skirtumas) pagal laikrodžio rodyklę ir užveržkite sparnuotąjį varžtą **(11)**.
- Patikrinkite nustatytą frezavimo gylį, t.y. dar kartą atlikite bandomąjį frezavimą.

Nustatę frezavimo gylį nekeiskite sklendės **(12)** padėties ant gylio ribotuvo **(13)**, kad skalėje **(14)** visada matytumėte momentinį pjovimo gylį.

Tikslaus frezavimo gylio nustatymas (POF 1200 AE)

Pakopine atrama (9) galite iš anksto nustatyti įvairius frezavimo gylius. Nustatoma taip pat, kaip ir auščiau aprašytu metodu, tik skirtumas yra tas, kad pasukant pakopinės atramos reguliavimo varžtus (24) gali keistis atramų viena kitos atžvilgiu aukščių skirtumas.

Darbo patarimai

- ▶ **Saugokite frezas nuo smūgių ir sutrenkimų.**
- ▶ **Prieš atliekant bet kokius elektrinio įrankio reguliavimo ar priežiūros darbus reikia ištraukti kištuką iš elektros tinklo lizdo.**

Frezavimo kryptis ir frezavimo operacija (žr. E pav.)

- ▶ **Frezuojant elektrinis įrankis visada turi būti stumiamas prieš frezavimo įrankio (21) sukimosi kryptį (priešpriešinis judėjimas).** Frezuojant pagal sukimosi kryptį (judėjimas ta pačia kryptimi), elektrinis įrankis gali ištrūkti iš rankų.

Nustatykite pageidaujamą frezavimo gylį (žr. „Frezavimo gylio nustatymas (žr. D pav.)“, Puslapis 124).

Elektrinį įrankį su įstatytu frezavimo įrankiu pastatykite ant apdorojamojo ruošinio ir elektrinį įrankį įjunkite.

Spauskite frezavimo gylio fiksatoriaus užveržiamąją svirtelę (16) žemyn ir lėtai stumkite vertikalaus frezavimo mašiną žemyn, kol pasieksite nustatytą frezavimo gylį. Atleiskite frezavimo gylio fiksatoriaus užveržiamąją svirtelę (16), kad prietaisas šioje padėtyje užsifiksuotų. Spauskite, jei reikia, frezavimo gylio fiksatoriaus užveržiamąją svirtelę (16) aukštyn, kad ji šioje padėtyje patikimai užsifiksuotų.

Frezuodami stumkite įrankį tolygiai.

Baigę frezuoti, vertikalaus frezavimo mašiną grąžinkite į aukščiausią padėtį.

Elektrinį įrankį išjunkite.

Frezavimas su pagalbine kreipiamąja (žr. F pav.)

Apdorodami didelius ruošinius, pvz., frezuodami griovelius, prie ruošinio kaip pagalbinę atramą galite pritvirtinti lentą ar lentjuosetę, ir vertikalaus frezavimo mašiną vesti išilgai pagalbinės atramos. Vertikalaus frezavimo mašiną plokščiąja atraminės plokštės puse veskite palei pagalbinę atramą.

Briaunų frezavimas arba figūrinis frezavimas

Frezuojant briaunas ar figūras be lygiagrečiosios atramos, reikia naudoti frežą su kreipiamuoju kakliuku arba rutuliniu goliu.

Įjungtą elektrinį prietaisą veskite iš šono link ruošinio, kol frezos kreipiamasis kakliukas arba rutulinis golis priglus prie apdorojamojo ruošinio briaunos.

Elektrinį įrankį veskite išilgai palei ruošinio briauną. Stenkitės jį laikyti tinkamu kampu. Per stipriai spaudžiant galima pažeisti ruošinio briauną.

Frezavimas su lygiagrečiąja atrama (žr. G–H pav.)

Įstumkite lygiagrečiąją atramą (31) su kreipiamaisiais strypeliais (30) į pagrindo plokštę (6) ir, nustatę norimą atstumą, priveržkite ją sparnuotaisiais varžtais (4).

Įjungtą elektrinį įrankį, spausdami iš šono pastoviai jėga, tolygiai veskite lygiagrečiąja atrama išilgai ruošinio krašto.

Frezavimas lanku (žr. I–J pav.)

Apšukite lygiagrečiąją atramą (31), kad atraminiai paviršiai būtų nukreipti į viršų.

Įstumkite lygiagrečiąją atramą (31) su kreipiamaisiais strypeliais (30) į pagrindo plokštę (6) ir, nustatę norimą atstumą, priveržkite ją sparnuotaisiais varžtais (4).

Pritvirtinkite centruojamąjį kaištį (32) sparnuotuuoju varžtu (33) kiaurymėje ant lygiagrečiosios atramos (31).

Įstatykite centruojamąjį kaištį (32) į pažymėtą lanko vidurio tašką ir frezuokite tolygia pastūma.

Frezavimas su posūkio ribotuvu (žr. K–L pav.)

Įstumkite lygiagrečiąją atramą (31) su kreipiamaisiais strypeliais (30) į pagrindo plokštę (6) ir, nustatę norimą atstumą, priveržkite ją sparnuotaisiais varžtais (4).

Pritvirtinkite posūkio ribotuvą su primontuotu kreipiamuoju ritinėliu (34) kiaurymėje ant lygiagrečiosios atramos (31).

Elektrinį prietaisą, šiek tiek spausdami iš šono, veskite išilgai ruošinio krašto.

Frezavimas su frezavimo skriestuvu (žr. M pav.)

Norint išfrezuoti apskritimus, galima naudoti frezavimo skriestuvą su kreipiamosios juostos adapteriu (35). Įstatykite frezavimo skriestuvą, kaip pavaizduota paveikslėlyje.

Į frezavimo skriestuvo sriegį įsukite centruojamąjį varžtą (40). Varžto smaigalį įstatykite į apskritimo, kurį reikia išfrezuoti, centrą; atkreipkite dėmesį, kad varžto smaigalys įsmigtų į ruošinio paviršių.

Stumdami frezavimo skriestuvą apytiksliai nustatykite norimą spindulį ir priveržkite sparnuotuosius varžtus (37) ir (38).

Atsukę sparnuotąjį varžtą (38), ratuku (39) galite nustatyti tikslų ilgį. Vienas sūkis atitinka 2,0 mm postūmį, viena ratuko (39) padala atitinka 0,1 mm postūmį.

Įjungtą elektrinį įrankį laikydami už dešinėsios rankenos ir frezavimo skriestuvo rankenos (36), veskite ruošinio paviršiumi.

Frezavimas su kreipiamąja juosta (žr. N pav.)

Su kreipiamąja juosta (41) galima frezuoti tiesias linijas. Kad išlygintumėte aukščių skirtumą, turite įdėti distancinę plokštę (42).

Įstatykite frezavimo skriestuvą su kreipiamosios juostos adapteriu (35), kaip pavaizduota paveikslėlyje.

Pritvirtinkite kreipiamąją juostą (41) ant ruošinio specialia tvirtinimo įranga, pvz., spaustuvais. Elektrinį įrankį su sumontuotu kreipiamosios juostos adapteriu (35) pastatykite ant kreipiamosios juostos.

Frezavimas su kopijavimo įvore (žr. O–P pav.)

Naudodamiesi kopijavimo įvore (43) ant ruošinio galite perkelti pavyzdžių ir šablonų kontūrus.

Pagal šablono ar pavyzdžio storį pasirinkite atitinkamą kopijavimo įvorę. Kadangi kopijavimo įvorė išsikiša, šablonas turi būti ne plonesnis kaip 8 mm.

Pastumkite atblokavimo svirtelę **(20)** ir įstatykite kopijavimo įvorę **(43)** iš apačios į pagrindo plokštę **(6)**. Turi jaustis, kaip kodiniai kumšteliai užsifiksuoja kopijavimo įvorės išpjovose.

► **Pasirinkite tokią frezą, kurios skersmuo mažesnis už kopijavimo įvorės vidinį skersmenį.**

Norėdami frezuoti su kopijavimo įvore **(43)**, atlikite šiuos veiksmus:

- Įjungtą elektrinį prietaisą su kopijavimo įvore pridėkite prie šablono.
- Spauskite frezavimo gylio fiksatoriaus užveržiamąją svirtelę **(16)** žemyn ir lėtai stumkite vertikalaus frezavimo mašiną žemyn, kol pasieksite nustatytą frezavimo gylį. Atleiskite frezavimo gylio fiksatoriaus užveržiamąją svirtelę **(16)**, kad prietaisas šioje padėtyje užsifiksuotų. Spauskite, jei reikia, frezavimo gylio fiksatoriaus užveržiamąją svirtelę **(16)** aukštyn, kad ji šioje padėtyje patikimai užsifiksuotų.
- Elektrinį prietaisą su išsikišusia kopijavimo įvore, spausdami iš šono, veskite pagal šablono.

Priežiūra ir servisas

Priežiūra ir valymas

- **Prieš atliekant bet kokius elektrinio įrankio reguliavimo ar priežiūros darbus reikia ištraukti kištuką iš elektros tinklo lizdo.**
- **Kad galėtumėte gerai ir saugiai dirbti, pasirūpinkite, kad elektrinis įrankis ir ventiliacinės angos būtų švarūs.**
- **Esant ekstremalioms eksploataavimo sąlygoms, jei yra galimybė, visada naudokite nusiurbimo įrangą. Dažnai teptuku valykite ventiliacines angas ir prijunkite nuotėkio srovės apsauginį išjungiklį (PRCD).** Apdorojant metalus elektrinio įrankio viduje gali nusėsti laidžios dulės. Gali būti pažeidžiama elektrinio įrankio apsauginė izoliacija.

Jei reikia pakeisti maitinimo laidą, dėl saugumo sumetimų tai turi būti atliekama **Bosch** įmonėje arba įgaliotose **Bosch** elektrinių įrankių remonto dirbtuvėse.

Klientų aptarnavimo skyrius ir konsultavimo tarnyba

Klientų aptarnavimo skyriuje gausite atsakymus į klausimus, susijusius su jūsų gaminio remontu, technine priežiūra bei atsarginėmis dalimis. Detalius brėžinius ir informacijos apie atsargines dalis rasite interneto puslapyje:

www.bosch-pt.com

Bosch konsultavimo tarnybos specialistai mielai pakonsultuos Jus apie gaminius ir jų papildomą įrangą.

Ieškant informacijos ir užsakant atsargines dalis prašome būtinai nurodyti dešimtženklį gaminio numerį, esantį firminėje lentelėje.

Lietuva

Bosch įrankių servisas

Informacijos tarnyba: (037) 713350

Įrankių remontas: (037) 713352

Faksas: (037) 713354

El. paštas: service-pt@lv.bosch.com

Kitus techninės priežiūros skyriaus adresus rasite čia:

www.bosch-pt.com/serviceaddresses

Šalinimas

Elektrinis įrankis, papildoma įranga ir pakuotė yra pagaminti iš medžiagų, tinkančių antriniam perdirbimui, ir vėliau privalo būti atitinkamai perdirbti.

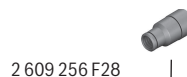
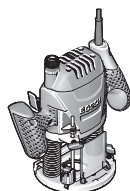
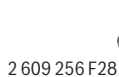
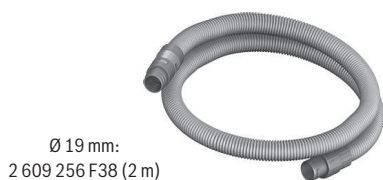
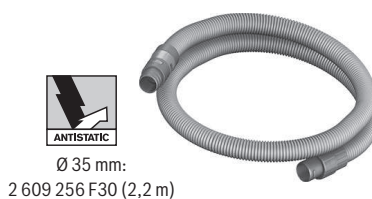


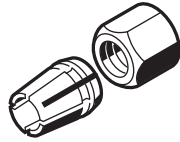
Nemeskite elektrinių įrankių į buitinių atliekų konteinerius!

Tik ES šalims:

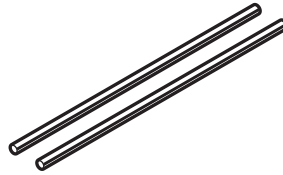
Pagal Europos direktyvą 2012/19/ES dėl elektros ir elektroninės įrangos atliekų ir šios direktyvos perkėlimo į nacionalinę teisę aktus, naudoti nebetinkami elektriniai įrankiai turi būti surenkami atskirai ir perdirbami aplinkai nekenksmingu būdu.

Netinkamai pašalintos elektros ir elektroninės įrangos atliekos dėl galimų pavojingų medžiagų gali turėti žalingą poveikį aplinkai ir žmonių sveikatai.

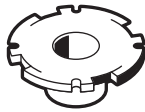




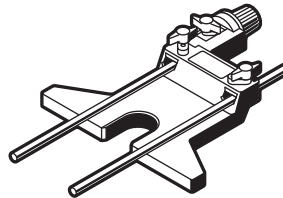
6 mm	2 608 570 100
1/4"	2 608 570 101
8 mm	2 608 570 102



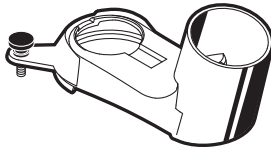
2 609 200 144 (L = 800 mm)



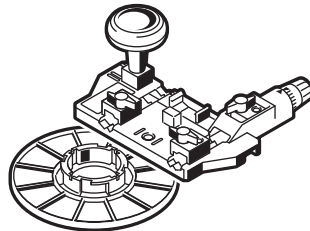
13 mm	2 609 200 138
17 mm	2 609 200 139
24 mm	2 609 200 140
27 mm	2 609 200 141
30 mm	2 609 200 142



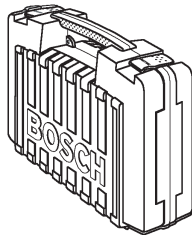
3 607 000 606



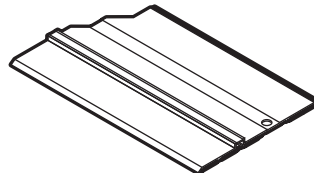
2 600 499 077



2 609 200 143





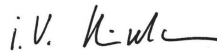
2 605 438 643



2 602 317 030 (L = 0,7 m)
2 602 317 031 (L = 1,4 m)

de	EU-Konformitätserklärung Oberfräse Sachnummer	Wir erklären in alleiniger Verantwortung, dass die genannten Produkte allen einschlägigen Bestimmungen der nachfolgend aufgeführten Richtlinien und Verordnungen entsprechen und mit folgenden Normen übereinstimmen. Technische Unterlagen bei: *
en	EU Declaration of Conformity Router Article number	We declare under our sole responsibility that the stated products comply with all applicable provisions of the directives and regulations listed below and are in conformity with the following standards. Technical file at: *
fr	Déclaration de conformité UE Défonceuse N° d'article	Nous déclarons sous notre propre responsabilité que les produits décrits sont en conformité avec les directives, règlements normatifs et normes énumérés ci-dessous. Dossier technique auprès de : *
es	Declaración de conformidad UE Fresadora de superficie Nº de artículo	Declaramos bajo nuestra exclusiva responsabilidad, que los productos nombrados cumplen con todas las disposiciones correspondientes de las Directivas y los Reglamentos mencionados a continuación y están en conformidad con las siguientes normas. Documentos técnicos de: *
pt	Declaração de Conformidade UE Tupia N.º do produto	Declaramos sob nossa exclusiva responsabilidade que os produtos mencionados cumprem todas as disposições e os regulamentos indicados e estão em conformidade com as seguintes normas. Documentação técnica pertencente à: *
it	Dichiarazione di conformità UE Fresatrice verticale Codice prodotto	Dichiariamo sotto la nostra piena responsabilità che i prodotti indicati sono conformi a tutte le disposizioni pertinenti delle Direttive e dei Regolamenti elencati di seguito, nonché alle seguenti Normative. Documentazione Tecnica presso: *
nl	EU-conformiteitsverklaring Bovenfrees Productnummer	Wij verklaren op eigen verantwoordelijkheid dat de genoemde producten voldoen aan alle desbetreffende bepalingen van de hierna genoemde richtlijnen en verordeningen en overeenstemmen met de volgende normen. Technisch dossier bij: *
da	EU-overensstemmelseserklæring Overfræser Typenummer	Vi erklærer som eneansvarlige, at det beskrevne produkt er i overensstemmelse med alle gældende bestemmelser i følgende direktiver og forordninger og opfylder følgende standarder. Tekniske bilag ved: *
sv	EU-konformitetsförklaring Överfräs Produktnummer	Vi förklarar under eget ansvar att de nämnda produkterna uppfyller kraven i alla gällande bestämmelser i de nedan angivna direktiven och förordningarna och att de stämmer överens med följande normer. Teknisk dokumentation: *
no	EU-samsvarserklæring Overfres Produktnummer	Vi erklærer under eneansvar at de nevnte produktene er i overensstemmelse med alle relevante bestemmelser i direktivene og forordningene nedenfor og med følgende standarder. Teknisk dokumentasjon hos: *
fi	EU-vaatimustenmukaisuusvakuutus Yläjyrsin Tuotenumero	Vakuutamme täten, että mainitut tuotteet vastaavat kaikkia seuraavien direktiivien ja asetusten asiaankuuluvia vaatimuksia ja ovat seuraavien standardien vaatimusten mukaisia. Tekniset asiakirjat saatavana: *
el	Δήλωση πιστότητας ΕΕ Κάθετη φρέζα Αριθμός ευρετηρίου	Δηλώνουμε με αποκλειστική μας ευθύνη, ότι τα αναφερόμενα προϊόντα αντιστοιχούν σε όλες τις σχετικές διατάξεις των πιο κάτω αναφερόμενων οδηγιών και κανονισμών και ταυτίζονται με τα ακόλουθα πρότυπα. Τεχνικά έγγραφα στη: *
tr	AB Uygunluk beyanı Üst freze Ürün kodu	Tek sorumlu olarak, tanımlanan ürünün aşağıdaki yönetmelik ve direktiflerin geçerli bütün hükümlerine ve aşağıdaki standartlara uygun olduğunu beyan ederiz. Teknik belgelerin bulunduğu yer: *

pl	Deklaracja zgodności UE Frezarka Numer katalogowy górnorzecionowa	Oświadczamy z pełną odpowiedzialnością, że niniejsze produkty odpowiadają wszystkim wymaganiom poniżej wyszczególnionych dyrektyw i rozporządzeń, oraz że są zgodne z następującymi normami. Dokumentacja techniczna: *
cs	EU prohlášení oshodě Horní fréza Objednací číslo	Prohlašujeme na výhradní zodpovědnost, že uvedený výrobek splňuje všechna příslušná ustanovení níže uvedených směrnic a nařízení a je v souladu následujícími normami: Technické podklady u: *
sk	EÚ vyhlásenie ozhode Horná fréza Vecné číslo	Vyhlasujeme na výhradnú zodpovednosť, že uvedený výrobok spĺňa všetky príslušné ustanovenia nižšie uvedených smerníc a nariadení a je v súlade nasledujúcimi normami: Technické podklady má spoločnosť: *
hu	EU konformitási nyilatkozat Felsőmaró Cikkszám	Egyedüli felelősséggel kijelentjük, hogy a megnevezett termékek megfelelnek az alábbiakban felsorolásra kerülő irányelvek és rendeletek valamennyi idevágó előírásainak és megfelelnek a következő szabványoknak. Műszaki dokumentumok megőrzési pontja: *
ru	Заявление о соответствии ЕС Вертикально-фрезерный станок Товарный №	Мы заявляем под нашу единоличную ответственность, что названные продукты соответствуют всем действующим предписаниям нижеуказанных директив и распоряжений, а также нижеуказанных норм. Техническая документация хранится у: *
uk	Заява про відповідність ЄС Фрезерний верстат з верхнім розташуванням шпінделя Товарний номер	Мизаявляємо під нашу одноособову відповідальність, що названі вироби відповідають усім чинним положенням нищеозначених директив і розпоряджень, а також нищеозначеним нормам. Технічна документація зберігається у: *
kk	ЕО сәйкестік мағлұмдамасы Шпиндель үстіңгі бөлігіне орналастырылатын фрезерлік станок Өнім нөмірі	Өз жауапкершілікпен біз аталған өнімдер төменде жзылған директикалар мен жарлықтардың тиісті қағидаларына сәйкестігін және төмендегі нормаларға сай екенін білдіреміз. Техникалық құжаттар: *
ro	Declarație de conformitate UE Mașină de frezat Număr de identificare	Declarăm pe proprie răspundere că produsele menționate corespund tuturor dispozițiilor relevante ale directivelor și reglementărilor enumerate în cele ce urmează și sunt în conformitate cu următoarele standarde. Documentație tehnică la: *
bg	ЕС декларация за съответствие Оберфреза Каталоген номер	С пълна отговорност ние декларираме, че посочените продукти отговарят на всички валидни изисквания на директивите и разпоредбите по-долу и съответства на следните стандарти. Техническа документация при: *
mk	EU-Изјава за сообразност Површинска глодалка Број на дел/артикл	Со целосна одговорност изјавуваме, дека опишаните производи се во согласност со сите релевантни одредби на следните регулативи и прописи и се во согласност со следните норми. Техничка документација кај: *
sr	EU-izjava o usaglašenosti Površinsko glodalo Broj predmeta	Na sopstvenu odgovornost izjavljujemo, da navedeni proizvodi odgovaraju svim dotičnim odredbama naknadno navedenih smernica u uredba i da su u skladu sa sledećim standardima. Tehnička dokumentacija kod: *
sl	Izjava o skladnosti EU Zgornje rezkalo Številka artikla	Izjavljamo pod izključno odgovornostjo, da je omenjen izdelek v skladu z vsemi relevantnimi določili direktiv in uredb ter ustreza naslednjim standardom. Tehnična dokumentacija pri: *

hr	EU izjava o sukladnosti	Pod punom odgovornošću izjavljujemo da navedeni proizvodi odgovaraju svim relevantnim odredbama direktiva i propisima navedenima u nastavku i da su sukladni sa sljedećim normama. Tehnička dokumentacija se može dobiti kod: *	
	Vertikalna glodalica Kataloški br.		
et	EL-vastavusdeklaratsioon	Kinnitame ainuvastutatatena, et nimetatud tooted vastavad järgnevalt loetletud direktiivide ja määruste kõikidele asjaomastele nõuetele ja on kooskõlas järgmiste normidega. Tehnilised dokumendid saadaval: *	
	Ülafrees Tootenumber		
lv	Deklarācija par atbilstību ES standartiem	Mēs ar pilnu atbildību paziņojam, ka šeit aplūkoti izstrādājumi atbilst visiem tālāk minētajās direktīvās un rīkojumos ietvertajām saistošajām nostādņēm, kā arī sekojošiem standartiem. Tehniskā dokumentācija no: *	
	Virsfrēze Izstrādājuma numurs		
lt	ES atitikties deklaracija	Atsakingai pareiškiame, kad išvardyti gaminiai atitinka visus privalomus žemiau nurodytų direktyvų ir reglamentų reikalavimus ir šiuos standartus. Techninė dokumentacija saugoma: *	
	Vertikalus frezavimo mašina Gaminio numeris		
	POF 1200 AE	3 603 B6A 001	2006/42/EC 2014/30/EU 2011/65/EU
		3 603 B6A 031	EN 62841-1:2015+A11:2022 EN 62841-2-17:2017 EN IEC 55014-1:2021 EN IEC 55014-2:2021
		3 603 B6A 071	EN IEC 61000-3-2:2019+A1:2021 EN 61000-3-3:2013+A1:2019+A2:2021 EN IEC 63000:2018
	POF 1400 ACE	3 603 B6C 701	
		3 603 B6C 731	
		3 603 B6C 771	
		 * Robert Bosch Power Tools GmbH (PT/ECS) 70538 Stuttgart GERMANY	
		Thomas Donato Chairman of the Management Board	Helmut Heinzelmann Head of Product Certification
		  i. V. K. i. v.	
		Robert Bosch Power Tools GmbH, 70538 Stuttgart, GERMANY Stuttgart, 04.08.2023	