



# UniversalBrush

Robert Bosch Power Tools GmbH  
70538 Stuttgart  
GERMANY

[www.bosch-pt.com](http://www.bosch-pt.com)

1 609 92A 8CV (2023.04) DOC / 221

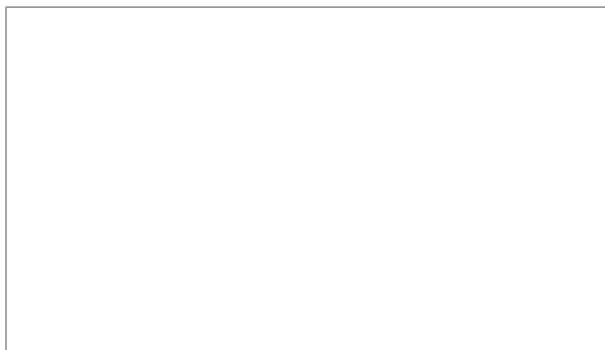


1 609 92A 8CV



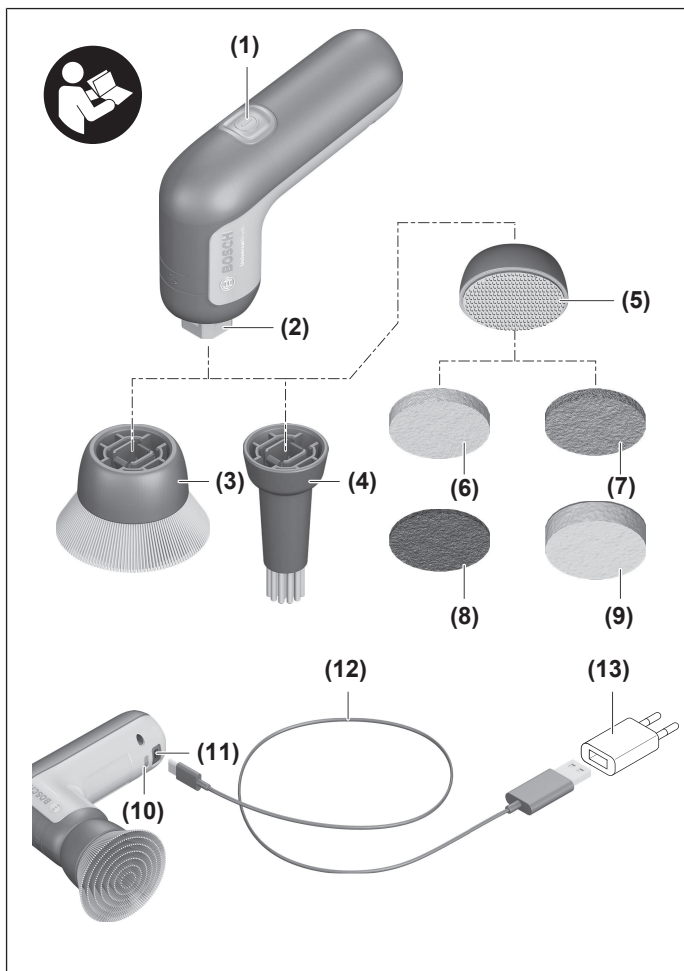
**pl** Instrukcja oryginalna  
**cs** Původní návod k používání  
**sk** Pôvodný návod na použitie  
**hu** Eredeti használati utasítás  
**ru** Оригинальное руководство по эксплуатации  
**uk** Оригінальна інструкція з експлуатації  
**kk** Пайдалану нұсқаулығының түпнұсқасы

**ro** Instrucțiuni originale  
**bg** Оригинална инструкция  
**mk** Оригинално упатство за работа  
**sr** Originalno uputstvo za rad  
**sl** Izvirna navodila  
**hr** Originalne upute za rad  
**et** Algupärane kasutusjuhend  
**lv** Instrukcijas oriģināvalodā  
**lt** Originali instrukcija



Polski .....	Strona	4
Čeština .....	Stránka	17
Slovenčina .....	Stránka	29
Magyar .....	Oldal	41
Русский .....	Страница	55
Українська .....	Сторінка	72
Қазақ .....	Бет	86
Română .....	Pagina	103
Български .....	Страница	116
Македонски .....	Страница	129
Srpski .....	Strana	143
Slovenščina .....	Stran	155
Hrvatski .....	Stranica	167
Eesti .....	Lehekülg	179
Latviešu .....	Lappuse	191
Lietuvių k. ....	Puslapis	203

CE .....



## Polski

### Wskazówki bezpieczeństwa

#### Ogólne wskazówki bezpieczeństwa dotyczące pracy z elektronarzędziami

**⚠ OSTRZEŻENIE** Należy zapoznać się ze wszystkimi ostrzeżeniami i wskazówkami dotyczącymi bezpieczeństwa użytkowania oraz ilustracjami i danymi technicznymi, dostarczonymi wraz z niniejszym elektronarzędziem. Nieprzestrzeganie poniższych wskazówek może stać się przyczyną porażenia prądem elektrycznym, pożaru i/lub poważnych obrażeń ciała.

**Należy zachować wszystkie przepisy i wskazówki bezpieczeństwa dla dalszego zastosowania.**

Pojęcie "elektonarzędzie" odnosi się do elektronarzędzi zasilanych energią elektryczną z sieci (z przewodem zasilającym) i do elektronarzędzi zasilanych akumulatorami (bez przewodu zasilającego).

#### Bezpieczeństwo w miejscu pracy

- ▶ **Miejsce pracy należy utrzymywać w czystości i zapewnić dobre oświetlenie.** Nieporządek i brak właściwego oświetlenia sprzyjają wypadkom.
- ▶ **Elektonarzędzi nie należy używać w środowiskach zagrożonym wybuchem, np. w pobliżu łatwopalnych cieczy, gazów lub pyłów.** Podczas pracy elektronarzędziem wytwarzają się iskry, które mogą spowodować zapłon pyłów lub oparów.
- ▶ **Podczas użytkowania urządzenia należy zwrócić uwagę na to, aby dzieci i inne osoby postronne znajdowały się w bezpiecznej odległości.** Czynniki rozpraszające mogą spowodować utratę panowania nad elektronarzędziem.

#### Bezpieczeństwo elektryczne

- ▶ **Wtyczki elektronarzędzi muszą pasować do gniazd. Nie wolno w żadnej sytuacji i w żaden sposób modyfikować wtyczek. Podczas pracy elektronarzędziami z uzziemieniem ochronnym nie wolno stosować żadnych wtyków adaptacyjnych.** Oryginalne wtyczki i pasujące do nich gniazda sieciowe zmniejszają ryzyko porażenia prądem.
- ▶ **Należy unikać kontaktu z uzziemionymi elementami lub zwartymi z masą, takimi jak rury, grzejniki, kuchenki i lodówki.** Uziemienie ciała zwiększa ryzyko porażenia prądem elektrycznym.

- ▶ **Elektronarzędzi nie wolno narażać na kontakt z deszczem ani wilgocią.** Przedostanie się wody do wnętrza obudowy zwiększa ryzyko porażenia prądem elektrycznym.
- ▶ **Nie używać przewodu zasilającego do innych celów. Nie wolno używać przewodu do przenoszenia ani przesuwania elektronarzędzia; nie wolno też wyjmować wtyczki z gniazda, pociągając za przewód. Przewód należy chronić przed wysokimi temperaturami, należy go trzymać z dala od oleju, ostrych krawędzi i ruchomych części urządzenia.** Uszkodzone lub splątane przewody zwiększają ryzyko porażenia prądem elektrycznym.
- ▶ **Używając elektronarzędzia na świeżym powietrzu, należy upewnić się, że przedłużacz jest przeznaczony do pracy na zewnątrz.** Użycie przedłużacza przeznaczonego do pracy na zewnątrz zmniejsza ryzyko porażenia prądem elektrycznym.
- ▶ **Jeżeli nie ma innej możliwości, niż użycie elektronarzędzia w wilgotnym otoczeniu, należy podłączyć je do źródła zasilania wyposażonego w wyłącznik ochronny różnicowoprądowy.** Zastosowanie wyłącznika ochronnego różnicowoprądowego zmniejsza ryzyko porażenia prądem elektrycznym.

#### Bezpieczeństwo osób

- ▶ **Podczas pracy z elektronarzędziem należy zachować czujność, każdą czynność wykonywać ostrożnie i z rozwagą. Nie przystępować do pracy elektronarzędziem w stanie zmęczenia lub będąc pod wpływem narkotyków, alkoholu lub leków.** Chwila nieuwagi podczas pracy może grozić bardzo poważnymi obrażeniami ciała.
- ▶ **Stosować środki ochrony osobistej. Należy zawsze nosić okulary ochronne.** Środki ochrony osobistej, np. maska przeciwpyłowa, antypoślizgowe obuwie, kask ochronny czy ochraniacze na uszy, w określonych warunkach pracy obniżają ryzyko obrażeń ciała.
- ▶ **Należy unikać niezamierzonego uruchomienia narzędzia. Przed podłączeniem elektronarzędzia do źródła zasilania i/lub podłączeniem akumulatora, podniesieniem albo transportem urządzenia, należy upewnić się, że włącznik elektronarzędzia znajduje się w pozycji wyłączonej.** Przenoszenie elektronarzędzia z palcem opartym na włączniku/wyłączniku lub włożenie do gniazda sieciowego wtyczki włączonego narzędzia, może stać się przyczyną wypadków.
- ▶ **Przed włączeniem elektronarzędzia należy usunąć wszystkie narzędzia nastawcze i klucze maszynowe.** Narzędzia lub klucze, pozostawione w ruchomych częściach urządzenia, mogą spowodować obrażenia ciała.

- ▶ **Należy unikać nienaturalnych pozycji przy pracy. Należy dbać o stabilną pozycję przy pracy i zachowanie równowagi.** Dzięki temu można będzie łatwiej zapanować nad elektronarzędziem w nieprzewidzianych sytuacjach.
- ▶ **Należy nosić odpowiednią odzież. Nie należy nosić luźnej odzieży ani biżuterii. Włosy i odzież należy trzymać z dala od ruchomych części.** Luźna odzież, biżuteria lub długie włosy mogą zostać pochwycone przez ruchome części.
- ▶ **Jeżeli producent przewidział możliwość podłączenia odkurzacza lub systemu odsysania pyłu, należy upewnić się, że są one podłączone i są prawidłowo stosowane.** Użycie urządzenia odsysającego pył może zmniejszyć zagrożenie zdrowia pyłami.
- ▶ **Nie wolno dopuścić, aby rutyna, nabyta w wyniku częstej pracy elektronarzędziem, zastąpiła ściśle przestrzeganie zasad bezpieczeństwa.** Brak ostrożności i rozwagi podczas obsługi elektronarzędzia może w ułamku spowodować ciężkie obrażenia.

#### Obsługa i konserwacja elektronarzędzi

- ▶ **Nie należy przeciążać elektronarzędzia. Należy dobrać odpowiednie elektronarzędzie do wykonywanej czynności.** Odpowiednio dobrane elektronarzędzie wykona pracę lepiej i bezpieczniej, z prędkością, do jakiej jest przystosowane.
- ▶ **Nie należy używać elektronarzędzia z uszkodzonym włącznikiem/wyłącznikiem.** Elektronarzędzie, którym nie można sterować za pomocą włącznika/wyłącznika, stwarza zagrożenie i musi zostać naprawione.
- ▶ **Przed rozpoczęciem jakichkolwiek prac nastawczych, przed wymianą osprzętu lub przed odłożeniem elektronarzędzia należy wyjąć wtyczkę z gniazda sieciowego i/lub usunąć akumulator.** Ten środek ostrożności ogranicza ryzyko niezamierzonego uruchomienia elektronarzędzia.
- ▶ **Nieużywane elektronarzędzia należy przechowywać w miejscu niedostępnym dla dzieci. Nie należy udostępniać narzędzia osobom, które nie są z nim obeznane lub nie zapoznały się z niniejszą instrukcją.** Elektronarzędzia w rękach nieprzeszkolonego użytkownika są niebezpieczne.
- ▶ **Elektronarzędzia i osprzęt należy utrzymywać w nienagannym stanie technicznym. Należy kontrolować, czy ruchome części urządzenia prawidłowo funkcjonują i nie są zablokowane, czy nie doszło do uszkodzenia niektórych części oraz czy nie występują inne okoliczności, które mogą mieć wpływ na prawidłowe działanie elektronarzędzia. Uszkodzone części należy naprawić przed użyciem elektronarzędzia.** Wiele wypadków spowodowanych jest niewłaściwą konserwacją elektronarzędzi.

- ▶ **Należy stale dbać o czystość narzędzi skrawających i regularnie je ostrzyć.** Starannie konserwowane, ostre narzędzia skrawające rzadziej się blokują i są łatwiejsze w obsłudze.
- ▶ **Elektronarzędzi, osprzętu, narzędzi roboczych itp. należy używać zgodnie z ich instrukcjami oraz uwzględniać warunki i rodzaj wykonywanej pracy.** Wykorzystywanie elektronarzędzi do celów niezgodnych z ich przeznaczeniem jest niebezpieczne.
- ▶ **Uchwyty i powierzchnie chwytowe powinny być zawsze suche, czyste i niezabrudzone olejem ani smarem.** Śliskie uchwyty i powierzchnie chwytowe nie pozwalają na bezpieczne trzymanie narzędzia i kontrolę nad nim w nieoczekiwanych sytuacjach.

#### **Obsługa i konserwacja elektronarzędzi akumulatorowych**

- ▶ **Akumulatory należy ładować tylko w ładowarkach o parametrach określonych przez producenta.** W przypadku użycia ładowarki, przystosowanej do ładowania określonego rodzaju akumulatorów, w sposób niezgodny z przeznaczeniem, istnieje niebezpieczeństwo pożaru.
- ▶ **Elektronarzędzi należy używać wyłącznie z przeznaczonymi do nich akumulatorami.** Użycie innych akumulatorów może stwarzać ryzyko odniesienia obrażeń ciała i zagrożenie pożarem.
- ▶ **Nieużywany akumulator należy przechowywać z dala od metalowych elementów, takich jak spinacze, monety, klucze, gwoździe, śruby lub inne małe przedmioty metalowe, które mogłyby spowodować zwarcie biegunów akumulatora.** Zwarcie biegunów akumulatora może skutkować oparzeniem lub wybuchem pożaru.
- ▶ **Przechowywanie lub użytkowanie akumulatora w nieodpowiednich warunkach może spowodować wyciek elektrolitu. Należy unikać kontaktu z elektrolitem, a w razie przypadkowego kontaktu, przepłukać skórę wodą. W przypadku dostania się elektrolitu do oczu, należy dodatkowo zasięgnąć porady lekarza.** Elektrolit wyciekający z akumulatora może spowodować podrażnienie skóry lub oparzenia.
- ▶ **Nie wolno używać uszkodzonych ani modyfikowanych akumulatorów i elektronarzędzi.** Uszkodzone lub zmodyfikowane akumulatory mogą zachowywać się w sposób nieprzewidywalny, powodując niebezpieczne dla zdrowia skutki (zapłon, eksplozja, obrażenia ciała).
- ▶ **Akumulator należy trzymać z dala od ognia oraz chronić przed ekstremalnymi temperaturami.** Wskutek działania ognia lub temperatury przekraczającej 130 °C akumulator może eksplodować.
- ▶ **Należy stosować się do wszystkich wskazówek dotyczących ładowania. Nie wolno ładować akumulatora lub elektronarzędzia w temperaturze znajdującej się poza zakresem sprecyzowanym w niniejszej instrukcji.** Niezgodne z instrukcją łą-

dowanie lub ładowanie w temperaturze niemieszczącej się w zalecanym zakresie może spowodować uszkodzenie akumulatora oraz zwiększa ryzyko pożaru.

### Serwis

- ▶ **Prace serwisowe przy elektronarzędziu mogą być wykonywane wyłącznie przez wykwalifikowany personel i przy użyciu oryginalnych części zamiennych.** W ten sposób zagwarantowana jest bezpieczna eksploatacja elektronarzędzia.
- ▶ **Nie wolno w żadnym wypadku naprawiać uszkodzonego akumulatora.** Naprawy akumulatora można dokonywać wyłącznie u producenta lub w autoryzowanym punkcie serwisowym.

### Wskazówki dotyczące bezpieczeństwa pracy ze szczotkami

- ▶ **Nie wolno zanurzać elektronarzędzia w wodzie.** Przedostanie się wody do elektronarzędzia zwiększa ryzyko porażenia prądem.
- ▶ **Nie wolno używać osprzętu, który nie jest przewidziany i polecany przez producenta specjalnie do tego urządzenia.** Fakt, że osprzęt daje się zamontować do elektronarzędzia, nie jest gwarancją bezpiecznego użycia.
- ▶ **Dopuszczalna prędkość obrotowa stosowanego narzędzia roboczego nie może być mniejsza niż podana na elektronarzędziu maksymalna prędkość obrotowa.** Narzędzie robocze, obracające się z szybszą niż dopuszczalna prędkością, może się złamać, a jego części odprysnąć.
- ▶ **Przed odłożeniem elektronarzędzia, należy poczekać, aż znajdzie się ono w bezruchu.**



**Elektronarzędzie należy chronić przed wysokimi temperaturami, np. przed stałym nasłonecznieniem, przed ogniem, wodą i wilgocią.** Istnieje zagrożenie wybuchem.

- ▶ **Do czyszczenia nie wolno używać chemikaliów, nierozcieńczonych kwasów, wybielaczy, środków czyszczących zawierających chlor itp.** Czyszczone powierzchnie mogą ulec uszkodzeniu. Najpierw należy wypróbować działanie elektronarzędzia w mało widocznym miejscu.
- ▶ **Należy przeczytać wszystkie wskazówki dotyczące środków czyszczących przed zastosowaniem ich na gorących powierzchniach.** Wskutek kontaktu z gorącymi powierzchniami środki czyszczące mogą się zapalić lub wytworzyć szkodliwe opary.



## Opis urządzenia i jego zastosowania

### Użycie zgodne z przeznaczeniem

Elektronarzędzie jest przeznaczone do czyszczenia powierzchni na mokro oraz stosowania w pomieszczeniach i na zewnątrz. W szczególności nadaje się do czyszczenia fug i płytek ceramicznych w łazience.

Elektronarzędzie jest przeznaczone wyłącznie do zastosowań indywidualnych w gospodarstwach domowych.

### Przedstawione graficznie komponenty

Numeracja przedstawionych komponentów odnosi się do schematu elektronarzędzia, znajdującego się na stronie graficznej.

- (1) Włącznik/wyłącznik
- (2) Uchwyt do adapterów do czyszczenia
- (3) Szczotka<sup>a)</sup>
- (4) Szczotka precyzyjna<sup>a)</sup>
- (5) Uchwyt do padów z mocowaniem na rzepy<sup>a)</sup>
- (6) Niebieski pad z mikrowłókien, nie rysuje powierzchni<sup>a)</sup>
- (7) Zielony pad kuchenny<sup>a)</sup>
- (8) Brązowy pad Heavy Duty, do szorowania<sup>a)</sup>
- (9) Biały pad z melaminy (magiczna gąbka)<sup>a)</sup>
- (10) Wskaźnik ładowania akumulatora
- (11) Gniazdo micro USB
- (12) Przewód micro USB
- (13) Zasilacz sieciowy<sup>b)</sup> (w zależności od kraju)

a) **Osprzęt ukazany na rysunkach lub opisany w instrukcji użytkownika nie wchodzi w standardowy zakres dostawy. Kompletny asortyment wyposażenia dodatkowego można znaleźć w naszym katalogu osprzętu.**

b) **Produkt dostępny w handlu (nie wchodzi w zakres dostawy)**

### Dane techniczne

Szczotka akumulatorowa	UniversalBrush	UniversalBrush
Numer katalogowy	3 603 CE0 000	3 603 CE0 002

Szczotka akumulatorowa		UniversalBrush	UniversalBrush
Napięcie znamionowe	V <sub>nom</sub>	3,6	3,6
Prędkość obrotowa bez obciążenia $n_0$	min <sup>-1</sup>	215	215
Waga zgodnie z EPTA-Procedure 01:2014	kg	0,33	0,33
Stopień ochrony		IP X5 <sup>A)</sup> Ochrona przed strugą wody z dowolnej strony	IP X5 <sup>A)</sup> Ochrona przed strugą wody z dowolnej strony
Zalecana temperatura otoczenia podczas ładowania	°C	0 ... +45	0 ... +45
Dopuszczalna temperatura otoczenia podczas pracy <sup>B)</sup> i podczas przechowywania	°C	-5 ... +50	-5 ... +50
Zalecany zasilacz sieciowy		2 609 120 7..	2 609 120 7..
<b>Akumulator</b>		<b>litowo-jonowy</b>	<b>litowo-jonowy</b>
Maks. pojemność	Ah	1,5	2,0
Energia	Wh	5,4	7,2
Liczba ogniw akumulatora		1	1

A) wraz z gniazdem USB

B) Ograniczona wydajność w przypadku temperatur < 0 °C.

Dalsze informacje techniczne znajdują się na stronie: <http://www.bosch-do-it.com/ecodesign>

## Informacje o emisji hałasu i drgań

Wartości pomiarowe emisji hałasu zostały określone zgodnie z **EN 62841-2-4**.

Określony wg skali A typowy poziom ciśnienia akustycznego emitowanego przez elektro-narzędzie nie przekracza 70 dB(A). Niepewność pomiaru K = 3 dB. Poziom hałasu podczas pracy może przekroczyć 80 dB(A).

**Stosować środki ochrony słuchu!**

Wartości łączne drgań  $a_h$  (suma wektorowa z trzech kierunków) i niepewność pomiaru K oznaczone zgodnie z **EN 62841-2-4**:

$$a_h < 2,5 \text{ m/s}^2, K = 1,5 \text{ m/s}^2$$

Podany w niniejszej instrukcji poziom drgań i poziom emisji hałasu zostały zmierzone zgodnie ze znormalizowaną procedurą pomiarową i mogą zostać użyte do porównywania elektronarzędzi. Można ich także użyć do wstępnej oceny poziomu drgań i poziomu emisji hałasu.

Podany poziom drgań i poziom emisji hałasu jest reprezentatywny dla podstawowych zastosowań elektronarzędzia. Jeżeli elektronarzędzie użyte zostanie do innych zastosowań lub z innymi narzędziami roboczymi, a także jeśli nie będzie właściwie konserwowane, poziom drgań i poziom emisji hałasu mogą różnić się od podanych wartości. Podane powyżej przyczyny mogą spowodować podwyższenie poziomu drgań i poziomu emisji hałasu w czasie pracy.

Aby dokładnie ocenić poziom drgań i poziom emisji hałasu, należy wziąć pod uwagę także okresy, gdy urządzenie jest wyłączone lub gdy jest ono wprawdzie włączone, ale nie jest używane do pracy. Podane powyżej przyczyny mogą spowodować obniżenie poziomu drgań i poziomu emisji hałasu w czasie pracy.

Należy wprowadzić dodatkowe środki bezpieczeństwa, mające na celu ochronę osoby obsługującej przed skutkami ekspozycji na drgania, np.: konserwacja elektronarzędzia i narzędzi roboczych, zapewnienie odpowiedniej temperatury, aby nie dopuścić do wyziębnienia rąk, właściwa organizacja czynności wykonywanych podczas pracy.

## Akumulator

### Ładowanie akumulatora

- ▶ Do ładowania należy używać załączonego zasilacza USB lub zasilacza o napięciu 5 V i natężeniu min. 1,0 A. Należy przestrzegać instrukcji obsługi zasilacza USB. Zalecany zasilacz: zob. rozdział Dane techniczne.
- ▶ **Należy zwrócić uwagę na napięcie sieciowe!** Napięcie źródła prądu musi się zgadzać z parametrami podanymi na tabliczce znamionowej ładowarki. Ładowarki o napięciu 230 V można podłączyć także do sieci 220 V.

**Wskazówka:** Ze względu na międzynarodowe przepisy transportowe w momencie dostawy akumulatory litowo-jonowe są częściowo naładowane. Aby zagwarantować wykorzystanie najwyższej wydajności akumulatora, należy przed pierwszym użyciem całkowicie naładować akumulator.

- Podłączyć elektronarzędzie za pomocą przewodu USB do zasilacza sieciowego.
- Podłączyć ładowarkę do gniazda sieciowego.

Rozpocznie się proces ładowania. Wskaźnik ładowania akumulatora świeci się na zielono. Po naładowaniu akumulatora do pełna wskaźnik ładowania akumulatora przestaje się świecić.

Przed dłuższą przerwą w użytkowaniu należy odłączyć elektronarzędzie od zasilania. W czasie ładowania akumulatora nie wolno używać elektronarzędzia.

## Montaż

### Wybór adaptera do czyszczenia

- Wybrać adapter do czyszczenia odpowiednio do planowanego zastosowania (zob. „Zalecane zastosowania (przykładowe prace porządkowe)”, Strona 12). Niewłaściwy wybór adaptera do czyszczenia może prowadzić do uszkodzenia powierzchni czyszczonego przedmiotu (zob. „Zalecane zastosowania (materiał wykonania powierzchni)”, Strona 13). Najpierw należy wypróbować działanie adaptera do czyszczenia w mało widocznym miejscu.

### Zalecane zastosowania (przykładowe prace porządkowe)

#### Szczotka (3)

(większe prace porządkowe)

- Umywalki, płytki i fugi pomiędzy płytkami w kuchni i łazience
- Felgi samochodowe, meble ogrodowe, fugi pomiędzy płytkami na zewnątrz

#### Szczotka precyzyjna (4)

(prace porządkowe w miejscach trudno dostępnych)

- Narożniki i profile

#### Uchwyt do padów (5) z padem z mikrowłókien (6) (niebieski)

(czyszczenie bez zarysowań powierzchni)

- Garnki, patelnie, zlewozmywaki, płyty kuchenne, sprzęt kuchenny
- Armatury w kuchni i łazience
- Powierzchnie szklane
- Zewnętrzne powierzchnie grilla

#### Uchwyt do adapterów (5) z padem kuchennym (7) (zielony)

(zabrudzenia przywierające do powierzchni)

- Garnki, patelnie, blaty kuchenne

#### Uchwyt do padów (5) z padem Heavy Duty do szorowania (8) (brązowy)

(przypalone zabrudzenia)

- Blachy do pieczenia, nieemaliowane naczynia kuchenne
- Piekarniki

**Uchwyt do padów (5) z padem z melaminy (magiczna gąbka) (9) (biały)**

(czyszczenie twardych powierzchni)

- *Używać do:*  
blatów, powierzchni szklanych, podłóg, listew przypodłogowych, drzwi, butów
- *Nie używać do:*  
powierzchni z drewna, miedzi lub stali szlachetnej, powłok zapobiegających przywieraniu, lakierów samochodowych

**Zalecane zastosowania (materiał wykonania powierzchni)**

Materiał wykonania powierzchni	Adapter do czyszczenia				
	Szczotka (3) Szczotka precyzyjna (4)	Pad z mikrowłókien (6) (niebieski)	Pad kuchenny (7) (zielony)	Pad Heavy Duty do szorowania (8) (brązowy)	Pad z melaminy (magiczna gąbka) (9) (biały)
Twarde powierzchnie	●	○	-	-	●
Powierzchnie lakierowane	○	○	-	-	●
Tkaniny	●	-	-	-	○
Żeliwo	-	○	●	●	-
Ceramika, porcelana	●	○	○	-	-
Aluminium, metal	●	○	-	-	-
Tworzywa sztuczne, laminaty	●	●	-	-	○
Szkło	-	●	○ (tylko szkło hartowane)	-	●
Farba, rdza	-	-	○	●	-

● = produkt odpowiedni; ○ = produkt odpowiedni pod pewnymi warunkami; - = produkt nieodpowiedni

## Wymiana adaptera do czyszczenia

- Zamontowany adapter do czyszczenia (szczotka **(3)**, szczotka precyzyjna **(4)** lub uchwyt do padów **(5)** z odpowiednim padem) pociągnąć zdecydowanym ruchem, zdejmując go z uchwytu **(2)**.
- Założyć wybrany adapter do czyszczenia na uchwyt **(2)** aż do słyszalnego zablokowania.

## Wymiana padów

Uchwyt do padów **(5)** jest wyposażony w tkaninę rzepową, do której szybko i łatwo można zamocować poszczególne pady **((6), (7), (8)** lub **(9))**.

- Aby zdjąć pad, należy podważyć go z boku i zdjąć z uchwytu do padów **(5)**.
- Przed założeniem nowego padu należy oczyścić uchwyt padu **(5)** z zanieczyszczeń i kurzu, używając do tego np. pędzelka.
- Przyłożyć pad do spodniej części uchwytu do padów **(5)** i mocno docisnąć.

## Praca

### Uruchamianie

#### Włączanie/wyłączanie

- Aby **włączyć** elektronarzędzie, należy nacisnąć włącznik/wyłącznik **(1)**.
- Aby **wyłączyć** elektronarzędzie, należy ponownie nacisnąć włącznik/wyłącznik **(1)**.

#### Wskazówki dotyczące pracy

Skuteczność czyszczenia zależy głównie od wyboru adaptera do czyszczenia i siły nacisku.

Tylko adaptery do czyszczenia, które znajdują się w nienagannym stanie, gwarantują wysoką skuteczność czyszczenia i zapobiegają uszkodzeniu elektronarzędzia.

Praca z równomiernym naciskiem wydłuża żywotność adapterów do czyszczenia.

Zbyt wysoka siła nacisku nie prowadzi do zwiększenia skuteczności czyszczenia, a jedynie do zwiększonego zużycia elektronarzędzia i adaptera do czyszczenia.

► **Należy stosować wyłącznie oryginalny osprzęt firmy Bosch.**

#### Czyszczenie powierzchni

- Do ochrony okolic czyszczonej powierzchni przed rozbryzgami należy używać odpowiednich osłon.
- Na włosie szczotki lub pad nałożyć odpowiedni środek do czyszczenia w płynie, żelu lub proszku.

lub

Spryskać czyszczoną powierzchnię środkiem do czyszczenia w sprayu.

- Najpierw przyłożyć elektronarzędzie do czyszczonej powierzchni, a dopiero potem włączyć elektronarzędzie.  
Pozwala to uniknąć rozbryzgiwania cieczy.
- Poruszać elektronarzędzie powoli, kolistymi ruchami bez wywierania nacisku na czyszczoną powierzchnię.

### **Termiczny wyłącznik przeciążeniowy**

Stosowanego zgodnie z przeznaczeniem elektronarzędzia nie da się przeciążyć. Przy zbyt silnym obciążeniu lub przekroczeniu dopuszczalnej temperatury akumulatora system elektroniczny wyłącza elektronarzędzie na czas potrzebny do tego, aby osiągnęło ono optymalny zakres temperatur roboczych.

## **Konserwacja i serwis**

### **Konserwacja i czyszczenie**

#### **► Utrzymywanie urządzenia i szczelin wentylacyjnych w czystości gwarantuje prawidłową i bezpieczną pracę.**

W razie awarii akumulatora należy zwrócić się do autoryzowanego serwisu elektronarzędzi **Bosch**.

Jeżeli konieczna okaże się wymiana przewodu przyłączeniowego, należy zlecić ją firmie **Bosch** lub autoryzowanemu serwisowi elektronarzędzi **Bosch**, co pozwoli uniknąć ryzyka zagrożenia bezpieczeństwa.

- Nie wolno zanurzać elektronarzędzia w wodzie ani innych cieczach.

### **Czyszczenie adapterów i padów**

- Adaptery do czyszczenia oraz pady można myć w zmywarce w temperaturze maks. 50 °C.

### **Obsługa klienta oraz doradztwo dotyczące użytkowania**

Ze wszystkimi pytaniami, dotyczącymi naprawy i konserwacji nabytego produktu oraz dostępu do części zamiennych, prosimy zwracać się do punktów obsługi klienta. Rysunki techniczne oraz informacje o częściach zamiennych można znaleźć pod adresem:

**[www.bosch-pt.com](http://www.bosch-pt.com)**

Nasz zespół doradztwa dotyczącego użytkowania odpowie na wszystkie pytania związane z produktami firmy Bosch oraz ich osprzętem.

Przy wszystkich zgłoszeniach oraz zamówieniach części zamiennych konieczne jest podanie 10-cyfrowego numeru katalogowego, znajdującego się na tabliczce znamionowej produktu.

### **Polska**

Robert Bosch Sp. z o.o.

Serwis Elektronarzędzi

Ul. Jutrzenki 102/104

02-230 Warszawa

Na [www.serwisbosch.com](http://www.serwisbosch.com) znajdą Państwo wszystkie szczegóły dotyczące usług serwisowych online.

Tel.: 22 7154450

Faks: 22 7154440

E-Mail: [bsc@pl.bosch.com](mailto:bsc@pl.bosch.com)

[www.bosch-pt.pl](http://www.bosch-pt.pl)

### **Pozostałe adresy serwisów znajdują się na stronie:**

[www.bosch-pt.com/serviceaddresses](http://www.bosch-pt.com/serviceaddresses)

### **Transport**

Załączone w dostawie akumulatory litowo-jonowe podlegają wymaganiom przepisów dotyczących towarów niebezpiecznych. Akumulatory mogą być transportowane drogą lądową przez użytkownika, bez konieczności spełnienia jakichkolwiek dalszych warunków.

W przypadku przesyłki przez osoby trzecie (np. transport drogą powietrzną lub za pośrednictwem firmy spedycyjnej) należy dostosować się do szczególnych wymogów dotyczących opakowania i oznakowania towaru. W takim wypadku podczas przygotowywania towaru do wysyłki należy skonsultować się z ekspertem ds. towarów niebezpiecznych.

### **Utylizacja odpadów**



Elektronarzędzia, akumulatory, osprzęt i opakowanie należy oddać do powtórnego przetworzenia zgodnego z obowiązującymi przepisami w zakresie ochrony środowiska.



Elektronarzędzia i akumulatora/baterii nie wolno wyrzucać do odpadów domowych!

### **Tylko dla krajów UE:**

Zgodnie z europejską dyrektywą 2012/19/UE w sprawie zużytego sprzętu elektrycznego i elektronicznego oraz jej transpozycją do prawa krajowego niezdatne do użytku elektronarzędzia, a zgodnie z europejską dyrektywą 2006/66/WE uszkodzone lub zużyte aku-



mulatory/baterie należy zbierać osobno i doprowadzić do ponownego użycia zgodnie z obowiązującymi przepisami ochrony środowiska.

W przypadku nieprawidłowej użycia zużyty sprzęt elektryczny i elektroniczny może mieć szkodliwe skutki dla środowiska i zdrowia ludzkiego, wynikające z potencjalnej obecności substancji niebezpiecznych.

### **Akumulatory/baterie:**

#### **Li-Ion:**

Prosimy postępować zgodnie ze wskazówkami umieszczonymi w rozdziale Transport (zob. „Transport“, Strona 16).

- ▶ **Wbudowane akumulatory może wyjmować w celu użycia tylko i wyłącznie wykwalifikowany personel.** Otwieranie obudowy może spowodować uszkodzenie elektronarzędzia.

Przed wyjęciem akumulatora z elektronarzędzia, należy włączyć elektronarzędzie aż do całkowitego rozładowania akumulatora. Aby wyjąć akumulator, należy odkręcić śruby w obudowie i zdjąć obudowę. Aby uniknąć zwarcia wewnętrznego akumulatora, jego przyłącza należy odłączać oddzielnie, izolując po kolei bieguny. Także w przypadku całkowitego rozładowania w akumulatorze znajduje się tzw. 'pozostała pojemność', która może doprowadzić do zwarcia.

## Čeština

### Bezpečnostní upozornění

#### Obecné bezpečnostní pokyny pro elektrické nářadí

- ⚠ VÝSTRAHA** Prostudujte si všechny bezpečnostní výstrahy, pokyny, ilustrace a specifikace k tomuto elektrickému nářadí.

Nedodržování všech níže uvedených pokynů může mít za následek úraz elektrickým proudem, požár a/nebo těžké poranění.

#### **Všechna varovná upozornění a pokyny do budoucna uschovejte.**

V upozorněních použitý pojem „elektrické nářadí“ se vztahuje na elektrické nářadí napájené ze sítě (se síťovým kabelem) a na elektrické nářadí napájené akumulátorem (bez síťového kabelu).

**Bezpečnost pracoviště**

- ▶ **Udržujte pracoviště v čistotě a dobře osvětlené.** Nepořádek nebo neosvětlené pracoviště mohou vést k úrazům.
- ▶ **S elektrickým nářadím nepracujte v prostředí ohroženém explozí, kde se nacházejí hořlavé kapaliny, plyny nebo prach.** Elektrické nářadí vytváří jiskry, které mohou prach nebo páry zapálit.
- ▶ **Děti a jiné osoby udržujte při použití elektrického nářadí v bezpečné vzdálenosti od pracoviště.** Při rozptýlení můžete ztratit kontrolu nad nářadím.

**Elektrická bezpečnost**

- ▶ **Zástrčky elektrického nářadí musí lícovat se zásuvkou. Zástrčka nesmí být žádným způsobem upravena. S elektrickým nářadím s ochranným uzemněním nepoužívejte žádné adaptérové zástrčky.** Neupravené zástrčky a odpovídající zásuvky snižují riziko zásahu elektrickým proudem.
- ▶ **Zabraňte kontaktu těla s uzemněnými povrchy, jako jsou např. potrubí, topení, sporáky a chladničky.** Je-li vaše tělo uzemněno, existuje zvýšené riziko zásahu elektrickým proudem.
- ▶ **Chraňte elektrické nářadí před deštěm a vlhkem.** Vniknutí vody do elektrického nářadí zvyšuje nebezpečí zásahu elektrickým proudem.
- ▶ **Dbejte na účel kabelu. Nepoužívejte jej k nošení elektrického nářadí nebo k vytažení zástrčky ze zásuvky. Udržujte kabel v bezpečné vzdálenosti od tepla, oleje, ostrých hran nebo pohyblivých dílů.** Poškozené nebo spletené kabely zvyšují riziko zásahu elektrickým proudem.
- ▶ **Pokud pracujete s elektrickým nářadím venku, použijte pouze takové prodlužovací kabely, které jsou způsobilé i pro venkovní použití.** Použití prodlužovacího kabelu, jež je vhodný pro použití venku, snižuje riziko zásahu elektrickým proudem.
- ▶ **Pokud se nelze vyhnout provozu elektrického nářadí ve vlhkém prostředí, použijte proudový chránič.** Použití proudového chrániče snižuje riziko zásahu elektrickým proudem.

**Osobní bezpečnost**

- ▶ **Buďte pozorní, dávejte pozor na to, co děláte a přistupujte k práci s elektrickým nářadím rozumně. Nepoužívejte žádné elektrické nářadí, pokud jste unaveni nebo pod vlivem drog, alkoholu či léků.** Moment nepozornosti při použití elektrického nářadí může vést k vážným poraněním.
- ▶ **Používejte ochranné osobní pomůcky. Noste ochranné brýle.** Nošení osobních ochranných pomůcek, jako je maska proti prachu, bezpečnostní obuv

s protiskluzovou podrážkou, ochranná přilba nebo sluchátka, podle aktuálních podmínek, snižuje riziko poranění.

- ▶ **Zabraňte neúmyslnému uvedení do provozu. Přesvědčte se, že je elektrické nářadí vypnuté, dříve než jej uchopíte, poneseťe či připojíte na zdroj napájení a/ nebo akumulátor.** Máte-li při nošení elektrického nářadí prst na spínači, nebo pokud nářadí připojíte ke zdroji napájení zapnuté, může dojít k úrazu.
- ▶ **Než elektrické nářadí zapnete, odstraňte seřizovací nástroje nebo klíče.** Nachází-li se v otáčivém dílu elektrického nářadí nějaký nástroj nebo klíč, může dojít k poranění.
- ▶ **Nepřeceňujte své síly. Zajistěte si bezpečný postoj a udržujte vždy rovnováhu.** Tím můžete elektrické nářadí v neočekávaných situacích lépe kontrolovat.
- ▶ **Noste vhodný oděv. Nenoste volný oděv ani šperky. Vlasy a oděv udržujte v bezpečné vzdálenosti od pohybujících se dílů.** Volný oděv, šperky nebo dlouhé vlasy mohou být zachyceny pohybujícími se díly.
- ▶ **Lze-li namontovat odsávací či zachycující přípravky, přesvědčte se, že jsou připojeny a správně použity.** Odsávání prachu může snížit ohrožení prachem.
- ▶ **Dbejte na to, abyste při častém používání nářadí nebyli méně ostražití a nezapomínali na bezpečnostní zásady.** Nedbalé ovládání může způsobit těžké poranění za zlomek sekundy.

#### **Svědomité zacházení a používání elektrického nářadí**

- ▶ **Elektrické nářadí nepřetěžujte. Pro svou práci použijte k tomu určené elektrické nářadí.** S vhodným elektrickým nářadím budete pracovat v dané oblasti lépe a bezpečněji.
- ▶ **Nepoužívejte elektrické nářadí, jestliže jej nelze spínačem zapnout a vypnout.** Elektrické nářadí, které nelze ovládat spínačem, je nebezpečné a musí se opravit.
- ▶ **Než provedete seřízení elektrického nářadí, výměnu příslušenství nebo nářadí odložíte, vytáhněte zástrčku ze zásuvky a/nebo odstraňte odpojitelný akumulátor.** Toto preventivní opatření zabrání neúmyslnému zapnutí elektrického nářadí.
- ▶ **Uchovávejte nepoužívané elektrické nářadí mimo dosah dětí. Nenechte nářadí používat osoby, které s ním nejsou seznámeny nebo nečetly tyto pokyny.** Elektrické nářadí je nebezpečné, je-li používáno nezkušenými osobami.
- ▶ **Pečujte o elektrické nářadí a příslušenství svědomitě. Zkontrolujte, zda pohyblivé díly nářadí bezvadně fungují a nevzpříčují se, zda díly nejsou zlomené nebo poškozené tak, že by ovlivňovaly funkce elektrického nářadí. Poškozené díly nechte před použitím elektrického nářadí opravit.** Mnoho úrazů má příčinu ve špatně udržovaném elektrickém nářadí.

- ▶ **Řezné nástroje udržujte ostré a čisté.** Pečlivě ošetřované řezné nástroje s ostrými řeznými hranami se méně vzpřičují a dají se snáze vést.
- ▶ **Používejte elektrické nářadí, příslušenství, nástroje apod. podle těchto pokynů. Respektujte přitom pracovní podmínky a prováděnou činnost.** Použití elektrického nářadí pro jiné než určené použití může vést k nebezpečným situacím.
- ▶ **Udržujte rukojeti a úchopové plochy suché, čisté a bez oleje a maziva.** Klzké rukojeti a úchopové plochy neumožňují bezpečnou manipulaci a ovládání nářadí v neočekávaných situacích.

#### Použití a péče o akumulátorové nářadí

- ▶ **Akumulátory nabíjejte pouze v nabíječce, která je doporučena výrobcem.** U nabíječky, která je vhodná pro určitý druh akumulátorů, existuje nebezpečí požáru, je-li používána s jinými akumulátory.
- ▶ **Do elektrického nářadí používejte pouze k tomu určené akumulátory.** Použití jiných akumulátorů může vést k poranění či požáru.
- ▶ **Nepoužívaný akumulátor uchovávejte v bezpečné vzdálenosti od kovových předmětů, jako jsou kancelářské sponky, mince, klíče, hřebíky, šrouby nebo jiné drobné kovové předměty, které mohou způsobit přemostění kontaktů.** Zkrat mezi kontakty akumulátoru může mít za následek popálení nebo požár.
- ▶ **Při nesprávném použití může z akumulátoru vytéci kapalina. Nedotýkejte se jí. Při náhodném kontaktu opláchněte místo vodou. Pokud kapalina vnikne do očí, navštivte lékaře.** Kapalina vytékající z akumulátoru může způsobit podráždění pokožky nebo popálení.
- ▶ **Nepoužívejte akumulátor nebo nářadí, které je poškozené či upravené.** Poškozené nebo upravené akumulátory se mohou chovat nepředvídaně a způsobit požár, výbuch či poranění.
- ▶ **Nevystavujte akumulátor nebo nářadí ohni či nadměrné teplotě.** Vystavení ohni nebo teplotě nad 130 °C může způsobit výbuch.
- ▶ **Dodržujte všechny pokyny pro nabíjení a nenabíjejte akumulátor nebo nářadí mimo teplotní rozsah uvedený v pokynech.** Nesprávné nabíjení nebo nabíjení při teplotách mimo uvedený rozsah může poškodit akumulátor a zvýšit riziko požáru.

#### Servis

- ▶ **Nechte své elektrické nářadí opravit pouze kvalifikovaným odborným personálem a pouze s originálními náhradními díly.** Tím bude zajištěno, že bezpečnost elektrického nářadí zůstane zachována.
- ▶ **Nikdy neprovádějte servis poškozených akumulátorů.** Servis akumulátorů by měl provádět pouze výrobce nebo autorizovaná opravna.

## Bezpečnostní upozornění pro kartáče

- ▶ **Neponožujte elektrické nářadí do vody.** Vniknutí vody do elektrického nářadí zvyšuje nebezpečí úrazu elektrickým proudem.
- ▶ **Nepoužívejte příslušenství, které není výrobcem speciálně určené a doporučené pro toto elektronářadí.** Pouze to, že můžete příslušenství na elektronářadí upevnit, nezaručuje bezpečné použití.
- ▶ **Přípustné otáčky nástroje musí být minimálně tak vysoké jako maximální otáčky uvedené na elektronářadí.** Příslušenství, které se otáčí rychleji, než je dovoleno, se může rozlomit a rozletět.
- ▶ **Než elektronářadí odložíte, počkejte, dokud se nezastaví.**



**Chraňte elektronářadí před horkem, např. i před trvalým slunečním zářením, ohněm, vodou a vlhkostí.** Hrozí nebezpečí výbuchu.

- ▶ **Pro čištění nepoužívejte chemikálie, neředěné kyseliny, bělidla, čisticí prostředky s chlórem atd.** Mohlo by dojít k poškození čistěných povrchů. Nejprve vyzkoušejte snášenlivost na nenápadném místě.
- ▶ **Přečtěte si všechny pokyny k čisticím prostředkům, než je použijete na horkém povrchu.** Čisticí prostředky se mohou při kontaktu s horkými povrchy vznítit nebo vytvářet zdraví škodlivé výpary.

## Popis výrobku a výkonu

### Použití v souladu s určeným účelem

Elektrické nářadí je určené k mokrému kartáčování povrchů ve vnitřním a venkovním prostředí. Je mimořádně vhodné pro čištění spár a dlaždic v koupelně. Elektrické nářadí je určené výhradně pro použití v domácnosti a v domě.

### Zobrazené součásti

Číslování zobrazených součástí se vztahuje k vyobrazení elektrického nářadí na straně s obrázky.

- (1) Vypínač
- (2) Upínání čisticích nástavců
- (3) Kartáč<sup>a)</sup>
- (4) Kartáč na detaily<sup>a)</sup>
- (5) Držák padů s přichytávacími háčky<sup>a)</sup>

## 22 | Čeština

- (6) Modrý pad z mikrovláčna, neabrazivní<sup>a)</sup>
- (7) Zelený kuchyňský pad<sup>a)</sup>
- (8) Hnědý vysoce účinný pad, abrazivní<sup>a)</sup>
- (9) Bílý melaminový pěnový pad<sup>a)</sup>
- (10) Ukazatel nabíjení akumulátoru
- (11) Mikro USB zdířka
- (12) Mikro USB kabel
- (13) Síťový adaptér<sup>b)</sup> (specifický podle příslušné země)

- a) **Zobrazené nebo popsané příslušenství nepatří k standardnímu obsahu dodávky. Kompletní příslušenství naleznete v našem programu příslušenství.**
- b) **Běžně prodávané (nejsou součástí dodávky)**

### Technické údaje

Akumulátorový kartáč		UniversalBrush	UniversalBrush
Číslo výrobku		<b>3 603 CE0 000</b>	<b>3 603 CE0 002</b>
Jmenovité napětí	V $\overline{\text{~}}$	3,6	3,6
Otáčky naprázdno $n_0$	ot/min	215	215
Hmotnost podle EPTA-Procedure 01:2014	kg	0,33	0,33
Stupeň krytí		IP X5 <sup>A)</sup> ochrana proti tryskající vodě ve všech úhlech	IP X5 <sup>A)</sup> ochrana proti tryskající vodě ve všech úhlech
Doporučená teplota prostředí při nabíjení	°C	0 až +45	0 až +45
Dovolená teplota prostředí při provozu <sup>B)</sup> a při skladování	°C	-5 až +50	-5 až +50
Doporučený síťový adaptér		2 609 120 7..	2 609 120 7..
<b>Akumulátor</b>		<b>lithium-iontový</b>	<b>lithium-iontový</b>
Max. kapacita	Ah	1,5	2,0
Energie	Wh	5,4	7,2

Akumulátorový kartáč	UniversalBrush	UniversalBrush
Počet akumulátorových článků	1	1

A) Včetně USB zdiřky

B) Omezený výkon při teplotách <0 °C.

Další technické údaje najdete na: <http://www.bosch-do-it.com/ecodesign>.

## Informace o hluku a vibracích

Hodnoty hlučnosti zjištěné podle **EN 62841-2-4**.

Hladina akustického tlaku při použití váhového filtru A je u tohoto elektrického nářadí typicky nižší než 70 dB(A). Nejistota K = 3 dB. Hluk při práci může překročit 80 dB(A).

### Noste chrániče sluchu!

Celkové hodnoty vibrací  $a_h$  (součet vektorů tří os) a nejistota K zjištěné podle **EN 62841-2-4**:

$$a_h < 2,5 \text{ m/s}^2, K = 1,5 \text{ m/s}^2$$

Úroveň vibrací a úroveň hluku, které jsou uvedené v těchto pokynech, byly změřeny pomocí normované měřicí metody a lze je použít pro vzájemné porovnání elektronářadí. Hodí se i pro předběžný odhad zatížení vibracemi a hlukem.

Uvedená úroveň vibrací a úroveň hluku reprezentuje hlavní použití elektronářadí. Pokud se ovšem bude elektronářadí používat pro jiné práce, s jinými nástroji nebo s nedostatečnou údržbou, může se úroveň hluku a úroveň vibrací lišit. To může zatížení vibracemi a hlukem po celou pracovní dobu zřetelně zvýšit.

Pro přesný odhad zatížení vibracemi a hlukem by měly být zohledněny i doby, kdy je nářadí vypnuté nebo běží, ale ve skutečnosti se nepoužívá. To může zatížení vibracemi a hlukem po celou pracovní dobu výrazně snížit.

Stanovte dodatečná bezpečnostní opatření k ochraně obsluhy před účinky vibrací, jako je např. údržba elektronářadí a nástrojů, udržování teplých rukou, organizace pracovních procesů.

## Akumulátor

### Nabíjení akumulátoru

- ▶ Pro nabíjení používejte doporučený USB síťový adaptér nebo síťový adaptér s 5 V a minimálně 1,0 A. Řiďte se návodem k obsluze USB síťového adaptéru.  
Doporučený síťový adaptér: viz kapitola Technické údaje.

- **Dbejte na správné síťové napětí!** Napětí zdroje proudu musí souhlasit s údaji na typovém štítku síťového adaptéru. Síťové adaptéry označené 230 V lze používat také s 220 V.

**Upozornění:** Lithium-iontové akumulátory se na základě mezinárodních dopravních předpisů dodávají částečně nabitě. Aby byl zaručen plný výkon akumulátoru, před prvním použitím akumulátor úplně nabijte.

- Připojte elektrické nářadí pomocí USB kabelu k síťovému adaptéru.
- Zapojte síťový adaptér do zásuvky.

Zahájí se nabíjení. Ukazatel nabíjení akumulátoru svítí zeleně. Když je akumulátor úplně nabitý, ukazatel nabíjení zhasne.

Pokud elektrické nářadí delší dobu nepoužíváte, odpojte ho od napájení.

Během nabíjení se elektrické nářadí nesmí používat.

## Montáž

### Výběr čistícího nástavce

- Vyberte čistící nástavec podle plánovaného použití (viz „Doporučené použití (příklady čištění)“, Stránka 24).  
Při použití nesprávného čistícího nástavce může dojít k poškození čistěného povrchu (viz „Doporučené použití (materiál povrchu)“, Stránka 25). Čistící nástavec nejprve vyzkoušejte na odlehlejším místě.

### Doporučené použití (příklady čištění)

#### Kartáč (3)

(hrubé čištění)

- Umyvadla, dlaždice a spáry mezi dlaždicemi v koupelně a kuchyni
- Disky kol, nábytek na terase, spáry mezi dlaždicemi ve venkovním prostředí

#### Kartáč na detaily (4)

(čištění na špatně přístupných místech)

- Rohy a profily

#### Držák padů (5) s padem z mikrovlákna (6) (modrý)

(čištění bez poškrábání)

- Hrnce, pánve, dřezy, varné desky, kuchyňské náčiní
- Armatury v koupelně a kuchyni
- Skleněné láhve
- Vnější plochy grilu



**Držák padů (5) s kuchyňským padem (7) (zelený)**

(ulpívající nečistoty)

- Hrnce, pánve, kuchyňské povrchy

**Držák padů (5) s vysoce účinným padem (8) (hnědý)**

(přípečené nečistoty)

- Plechy na pečení, nádoby bez povrchové úpravy
- Pečicí trouby

**Držák padů (5) s melaminovým pěnovým padem (9) (bílý)**

(čištění tvrdých povrchů)

- *Hodí se na:*  
pracovní desky, skleněné povrchy, podlahy, podlahové lišty, dveře, obuv
- *Nehodí se na:*  
povrchy ze dřeva, mědi nebo ušlechtilé oceli, nepřilnavé povrchové vrstvy, autolaky

**Doporučené použití (materiál povrchu)**

Materiál povrchu	Čistící nástavec				
	Kartáč (3) Kartáč na detaily (4)	Pad z mikrovlákna (6) (modrý)	Kuchyňský pad (7) (zelený)	Vysoce účinný pad (8) (hnědý)	Melaminový pěnový pad (9) (bílý)
Tvrdé povrchy	●	○	-	-	●
Lakované povrchy	○	○	-	-	●
Látky	●	-	-	-	○
Litina	-	○	●	●	-
Keramika, porcelán	●	○	○	-	-
Hliník, kov	●	○	-	-	-
Plast, laminát	●	●	-	-	○
Sklo	-	●	○ (jen tvrzené sklo)	-	●
Barva, rez	-	-	○	●	-

● = ideálně vhodný; ○ = částečně vhodný; - = nevhodný

## Výměna čistícího nástavce

- Stáhněte nasazený čistící nástavec (kartáč **(3)**, kartáč na detaily **(4)**) nebo držák padů **(5)** s příslušným padem) silným zatáhnutím z upínání **(2)**.
- Nasadte požadovaný čistící nástavec pevně do upínání **(2)** tak, aby slyšitelně zaskočil.

## Výměna padu

Držák padů **(5)** je opatřený přichytávacími háčky, pomocí kterých lze rychle a jednoduše upevnit jednotlivé pady **((6), (7), (8) nebo (9))**.

- Pro sejmutí padu ho na straně nadzvedněte a stáhněte z držáku padů **(5)**.
- Před nasazením nového padu odstraňte z držáku padů **(5)** nečistoty a prach, např. štětcem.
- Pevně přitiskněte pad na spodní stranu držáku padů **(5)**.

## Provoz

### Uvedení do provozu

#### Zapnutí a vypnutí

- Pro **zapnutí** elektrického nářadí stiskněte vypínač **(1)**.
- Pro **vypnutí** elektrického nářadí znovu stiskněte vypínač **(1)**.

#### Pracovní pokyny

Čistící výkon je daný hlavně výběrem čistícího nástavce a přitlakem.

Pouze vhodně zvolené čistící nástavce umožňují dobrý čistící výkon a šetří elektrické nářadí.

Abyste prodloužili životnost čistících nástavců nástrojů, dbejte na rovnoměrný přitlak.

Nadměrné zvýšení přitlaku nevede k vyššímu čistícímu výkonu, ale k většímu opotřebení elektrického nářadí a čistícího nástavce.

► **Používejte pouze originální příslušenství Bosch.**

#### Čištění povrchů

- Okolí čistěného prostoru chraňte proti postříkání pomocí vhodného zakrytí.
- Štětiny nebo pad navlhčete vhodným tekutým, gelovým nebo práškovým čistícím prostředkem.  
*nebo*  
Přímo na čistěný povrch nastříkejte čistící prostředek ve spreji.

- Nejprve nasadíte elektrické nářadí na čistěný povrch a poté ho zapnete. Zabráníte tak stříkání.
- Pomalu, v kruzích a bez tlaku pohybuje elektrickým nářadím po čistěném povrchu.

### **Ochrana proti přetížení závislá na teplotě**

Pokud se nářadí používá v souladu s určeným účelem, nemůže dojít k jeho přetížení. Při příliš velkém zatížení nebo překročení přípustné teploty akumulátoru elektronika vypne elektrónářadí, dokud nebude opět v rozmezí optimální provozní teploty.

## **Údržba a servis**

### **Údržba a čištění**

#### **► Udržujte elektrónářadí a větrací otvory čisté, aby pracovalo dobře a bezpečně.**

Pokud už akumulátor není funkční, obraťte se prosím na autorizované servisní středisko pro elektrónářadí **Bosch**.

Je-li nutná výměna přívodního kabelu, nechte ji provést firmou **Bosch** nebo autorizovaným servisem pro elektrónářadí **Bosch**, abyste zabránili ohrožení bezpečnosti.

- Elektrické nářadí neponořujte do vody nebo jiných kapalin.

### **Čištění nástavců a podložek**

- Čistící nástavce a příslušné houbičky můžete mýt v myčce na nádobí při teplotě do 50 °C.

### **Zákaznická služba a poradenství ohledně použití**

Zákaznická služba zodpoví vaše dotazy k opravě a údržbě vašeho výrobku a též k náhradním dílům. Rozkladové výkresy a informace o náhradních dílech najdete také na:

**[www.bosch-pt.com](http://www.bosch-pt.com)**

V případě dotazů k našim výrobkům a příslušenství vám ochotně pomůže poradenský tým Bosch.

V případě veškerých otázek a objednávek náhradních dílů bezpodmínečně uveďte 10místné věcné číslo podle typového štítku výrobku.

### **Czech Republic**

Robert Bosch odbytová s.r.o.

Bosch Service Center PT

K Vápence 1621/16

692 01 Mikulov

Na [www.bosch-pt.cz](http://www.bosch-pt.cz) si si můžete objednat opravu Vašeho stroje nebo náhradní díly

online.

Tel.: +420 519 305700

Fax: +420 519 305705

E-Mail: servis.naradi@cz.bosch.com

www.bosch-pt.cz

#### **Další adresy servisů najdete na:**

www.bosch-pt.com/serviceaddresses

### **Přeprava**

Obsažené lithium-iontové akumulátory podléhají požadavkům zákona o nebezpečných nákladech. Tyto akumulátory mohou být bez dalších podmínek přepravovány uživatelem po silnici.

Při zaslání prostřednictvím třetí osoby (např.: letecká přeprava nebo spedice) je třeba brát zřetel na zvláštní požadavky na balení a označení. Zde musí být při přípravě zásilky nezbytně přizván expert na nebezpečné náklady.

### **Likvidace**



Elektronářadí, akumulátory, příslušenství a obaly se musí odevzdat k ekologické recyklaci.



Elektronářadí a akumulátory/baterie nevyhazujte do domovního odpadu!

#### **Pouze pro země EU:**

Podle evropské směrnice 2012/19/EU o odpadních elektrických a elektronických zařízeních a jejího provedení ve vnitrostátním právu se musí již nepoužitelné elektrické nářadí a podle evropské směrnice 2006/66/ES vadné nebo opotřebované akumulátory/baterie shromažďovat odděleně a odevzdat k ekologické recyklaci.

Při nesprávné likvidaci mohou odpadní elektrická a elektronická zařízení kvůli případnému obsahu nebezpečných látek poškodit životní prostředí a lidské zdraví.

#### **Akumulátory/baterie:**

##### **Lithium-iontové:**

Dodržujte pokyny uvedené v části Přeprava (viz „Přeprava“, Stránka 28).

► **Integrované akumulátory smí vyjímát pouze odborní pracovníci jen za účelem likvidace.** Otevřením krytu může dojít ke zničení elektronářadí.

Před vyjmutím akumulátoru z elektronářadí nechte elektronářadí běžet tak dlouho, dokud nebude akumulátor úplně vybitý. Pro vyjmutí akumulátoru vyšroubujte šrouby v krytu a sejměte kryt. Abyste zabránili zkratu, postupně odpojte jednotlivé přípoje na akumulátoru a póly pak zaizolujte. I po úplném vybití může mít akumulátor ještě zbytkovou kapacitu, která se může v případě zkratu uvolnit.

## Slovenčina

### Bezpečnostné upozornenia

#### Všeobecné bezpečnostné upozornenia pre elektrické náradie

**▲ VÝSTRAHA** Prečítajte si všetky bezpečnostné upozornenia, pokyny, ilustrácie a špecifikácie dodané s týmto elektrickým náradím.

Nedodržovanie všetkých uvedených pokynov môže mať za následok úraz elektrickým prúdom, požiar a/alebo ťažké poranenie.

**Tieto výstražné upozornenia a bezpečnostné pokyny starostlivo uschovajte na budúce použitie.**

Pojem „elektrické náradie“ používaný v nasledujúcom texte sa vzťahuje na elektrické náradie napájané zo siete (s prívodnou šnúrou) a na elektrické náradie napájané akumulátorovou batériou (bez prívodnej šnúry).

#### Bezpečnosť na pracovisku

- ▶ **Pracovisko vždy udržiavajte čisté a dobre osvetlené.** Neporiadok a neosvetlené priestory pracoviska môžu mať za následok pracovné úrazy.
- ▶ **Nepoužívajte elektrické náradie vo výbušnom prostredí, napr. tam, kde sa nachádzajú horľavé kvapaliny, plyny alebo horľavý prach.** Ručné elektrické náradie vytvára iskry, ktoré by mohli zapáliť prach alebo výpary.
- ▶ **Nedovoľte deťom a iným nepovolaným osobám, aby sa počas používania elektrického náradia zdržiavali v blízkosti pracoviska.** Pri rozptyľovaní môžete stratiť kontrolu nad náradím.

#### Bezpečnosť – elektrina

- ▶ **Zástrčka prívodnej šnúry elektrického náradia musí zodpovedať použitej zásuvke.** V žiadnom prípade nijako nemeňte zástrčku. S uzemneným elektrickým

**náradím nepoužívajte ani žiadne zástrčkové adaptéry.** Neupravené zástrčky a vhodné zásuvky znižujú riziko úrazu elektrickým prúdom.

- ▶ **Vyhýbajte sa telesnému kontaktu s uzemnenými povrchovými plochami, ako sú napr. potrubia, vykurovacie telesá, sporáky a chladničky.** Ak je vaše telo uzemnené, hrozí zvýšené riziko úrazu elektrickým prúdom.
- ▶ **Nevystavujte elektrické náradie dažďu ani vlhkosti.** Vniknutie vody do ručného elektrického náradia zvyšuje riziko úrazu elektrickým prúdom.
- ▶ **Nepoužívajte prírodnú šnúru na iné než určené účely: na nosenie ručného elektrického náradia, ani na jeho zavesenie a zástrčku nevyberajte zo zásuvky ťahaním za prírodnú šnúru. Udržiavajte sieťovú šnúru mimo dosahu horúcich telies, oleja, ostrých hrán alebo pohybujúcich sa súčastí.** Poškodené alebo zauzlené prírodné šnúry zvyšujú riziko úrazu elektrickým prúdom.
- ▶ **Keď pracujete s elektrickým náradím vonku, používajte len také predlžovacie káble, ktoré sú schválené aj na používanie vo vonkajších priestoroch.** Použitie predlžovacieho kábla, ktorý je vhodný na používanie vo vonkajšom prostredí, znižuje riziko úrazu elektrickým prúdom.
- ▶ **Ak sa nedá vyhnúť použitiu elektrického náradia vo vlhkom prostredí, použite ochranný spínač pri poruchových prúdoch.** Použitie ochranného spínača pri poruchových prúdoch znižuje riziko úrazu elektrickým prúdom.

### Bezpečnosť osôb

- ▶ **Buďte ostražití, sústreďte sa na to, čo robíte, a s elektrickým náradím pracujte uvážlivo. Nepracujte s elektrickým náradím, ak ste unavení alebo ak ste pod vplyvom drog, alkoholu alebo liekov.** Krátka nepozornosť pri používaní elektrického náradia môže mať za následok vážne poranenia.
- ▶ **Používajte osobné ochranné prostriedky. Vždy používajte ochranné okuliare.** Používanie osobných ochranných prostriedkov, ako je ochranná dýchacia maska, bezpečnostná pracovná obuv, ochranná prilba alebo chrániče sluchu, podľa druhu elektrického náradia a spôsobu jeho použitia znižuje riziko zranenia.
- ▶ **Vyhýbajte sa neúmyselnému uvedeniu elektrického náradia do činnosti. Pred zasunutím zástrčky do zásuvky a/alebo pred pripojením akumulátora, pred chytaním alebo prenášaním elektrického náradia sa vždy presvedčte, či je elektrické náradie vypnuté.** Prenášanie elektrického náradia so zapnutým vypínačom alebo pripojenie zapnutého elektrického náradia k elektrickej sieti môže mať za následok nehodu.
- ▶ **Kým zapnete elektrické náradie, odstráňte z neho nastavovacie pomôcky alebo kľúče na skrutky.** Nastavovací nástroj alebo kľúč, ktorý sa nachádza v rotujúcej časti elektrického náradia, môže spôsobiť vážne poranenia osôb.

- ▶ **Vyhýbajte sa abnormálnym polohám tela. Dbajte na pevný postoj a neustále udržiavajte rovnováhu.** Takto budete môcť lepšie kontrolovať ručné elektrické náradie v neočakávaných situáciách.
- ▶ **Pri práci noste vhodný pracovný odev. Nenoste voľné odevy ani šperky. Dbajte, aby sa vlasy, odev a rukavice nedostali do blízkosti pohyblivých súčastí.** Voľný odev, dlhé vlasy alebo šperky sa môžu zachytiť do rotujúcich častí elektrického náradia.
- ▶ **Ak sa dá na ručné elektrické náradie namontovať odsávacie zariadenie a zariadenie na zachytávanie prachu, presvedčte sa, či sú dobre pripojené a správne používané.** Používanie odsávacieho zariadenia a zariadenia na zachytávanie prachu znižuje riziko ohrozenia zdravia prachom.
- ▶ **Dbajte, aby ste pri rutinnom používaní náradia nekonali v rozpore s princípmi jeho bezpečného používania.** Neopozorná práca môže viesť v okamihu k ťažkému zraneniu.

#### Starostlivé používanie elektrického náradia

- ▶ **Nikdy nepreťažujte elektrické náradie. Používajte elektrické náradie vhodné na daný druh práce.** S vhodným ručným elektrickým náradím budete pracovať lepšie a bezpečnejšie v uvedenom rozsahu výkonu náradia.
- ▶ **Nepoužívajte elektrické náradie, ktoré má pokazený vypínač.** Náradie, ktoré sa už nedá zapnúť alebo vypnúť, je nebezpečné a treba ho zveriť do opravy odborníkovi.
- ▶ **Než začnete náradie nastavovať alebo prestavovať, vymieňať príslušenstvo alebo kým ho odložíte, vždy vytiahnite zástrčku sieťovej šnúry zo zásuvky a/alebo odoberte akumulátor, ak je to možné.** Toto preventívne opatrenie zabraňuje neúmyselnému spusteniu elektrického náradia.
- ▶ **Nepoužívané elektrické náradie uschovávajú tak, aby bolo mimo dosahu detí. Nedovoľte používať toto náradie osobám, ktoré s ním nie sú dôverne oboznáme alebo ktoré si neprečítali tieto pokyny.** Elektrické náradie je nebezpečné, ak ho používajú neskúsené osoby.
- ▶ **Elektrické náradie a príslušenstvo starostlivo ošetrujte. Kontrolujte, či pohyblivé súčiastky bezchybne fungujú alebo či nie sú blokované, zlomené alebo poškodené, čo by mohlo negatívne ovplyvniť správne fungovanie elektrického náradia. Pred použitím náradia dajte poškodené súčiastky vymeniť.** Veľa nehôd je spôsobených nedostatočnou údržbou elektrického náradia.
- ▶ **Rezné nástroje udržiavajte ostré a čisté.** Starostlivo ošetrované rezné nástroje s ostrými reznými hranami majú menšiu tendenciu zablokovať sa a ľahšie sa dajú viesť.
- ▶ **Používajte elektrické náradie, príslušenstvo, nastavovacie nástroje a pod. podľa týchto výstražných upozornení a bezpečnostných pokynov. Pri práci zohľadnite**

**konkrétne pracovné podmienky a činnosť, ktorú budete vykonávať.** Používanie elektrického náradia na iný než predpokladaný účel môže viesť k nebezpečným situáciám.

- ▶ **Rukoväti a úchopové povrchy udržiajte suché, čisté a bez oleja alebo mazacieho tuku.** Šmyklivé rukoväti a úchopové povrchy neumožňujú bezpečnú manipuláciu a ovládanie náradia v neočakávaných situáciách.

#### Starostlivé používanie akumulátorového náradia

- ▶ **Akumulátory nabíjajte len v nabíjačkách, ktoré odporúča výrobca akumulátora.** Ak sa používa nabíjačka určená na nabíjanie iného typu akumulátorov, hrozí nebezpečenstvo požiaru.
- ▶ **Do elektrického náradia používajte len špecificky určené akumulátory.** Používanie iných akumulátorov môže mať za následok poranenie a nebezpečenstvo požiaru.
- ▶ **Nepoužívané akumulátory uschovávajte tak, aby sa nemohli dostať do styku s kancelárskymi sponkami, mincami, kľúčmi, klincami, skrutkami alebo s inými drobnými kovovými predmetmi, ktoré by mohli spôsobiť skratovanie kontaktov.** Skrat medzi kontaktními akumulátora môže mať za následok popálenie alebo vznik požiaru.
- ▶ **Z akumulátora môže pri nesprávnom používaní vytekať kvapalina. Vyhýbajte sa kontaktu s touto kvapalinou. Po náhodnom kontakte opláchnite postihnuté miesto vodou. Ak sa dostane kvapalina z akumulátora do očí, vypláchnite ich a vyhľadajte lekára.** Unikajúca kvapalina z akumulátora môže spôsobiť podráždenie pokožky alebo popáleniny.
- ▶ **Nepoužívajte poškodené alebo upravené akumulátory alebo náradie.** Poškodené alebo upravené akumulátory môžu neočakávane reagovať a spôsobiť požiar, výbuch alebo zranenie.
- ▶ **Nevystavujte akumulátory alebo náradie ohňu ani vysokým teplotám.** Vystavenie ohňu alebo teploty nad 130 °C môže spôsobiť výbuch.
- ▶ **Dodržujte pokyny týkajúce sa nabíjania a akumulátory alebo náradie nenabíjajte mimo teplotného rozsahu uvedeného v pokynoch.** Nesprávne nabíjanie alebo teploty mimo špecifikovaného rozsahu môžu poškodiť akumulátor a zvýšiť riziko požiaru.

#### Servis

- ▶ **Elektrické náradie dávajte opravovať len kvalifikovanému personálu, ktorý používa originálne náhradné súčiastky.** Tým sa zaisťujú zachovanie bezpečnosti náradia.
- ▶ **Nikdy neopravujte poškodené akumulátory.** Akumulátory môže opravovať len výrobca alebo autorizovaný servis.



## Bezpečnostné upozornenia pre kefovanie

- ▶ **Neponárajte elektrické náradie pod vodu.** Vniknutie vody do elektrického náradia zvyšuje riziko zásahu elektrickým prúdom.
- ▶ **Nepoužívajte príslušenstvo, ktoré nebolo výrobcom určené a odporúčané špeciálne pre toto elektrické náradie.** Okolnosť, že príslušenstvo sa dá na ručné elektrické náradie upevniť, ešte neznamená, že to zaručuje jeho bezpečné používanie.
- ▶ **Prípustný počet obrátok pracovného nástroja musí byť minimálne taký vysoký ako maximálny počet obrátok uvedený na ručnom elektrickom náradí.** Príslušenstvo, ktoré sa otáča rýchlejšie, ako je prípustné, by sa mohlo rozlámať a rozletieť po celom priestore pracoviska.
- ▶ **Počkajte na úplné zastavenie ručného elektrického náradia, až potom ho odložte.**



**Chráňte elektrické náradie pred teplom, napr. aj pred trvalým slnečným žiarením, pred ohňom, vodou a vlhkosťou.** Hrozí nebezpečenstvo výbuchu.

- ▶ **Na čistenie nepoužívajte žiadne chemikálie, neriedené kyseliny, bielidlá, čistiace prostriedky s obsahom chlóru atď.** Čistené povrchy sa môžu poškodiť. Vhodnosť najprv vyskúšajte na nenápadnom mieste.
- ▶ **Pred použitím čistiacich prostriedkov na horúcich povrchoch si prečítajte všetky upozornenia ohľadne týchto čistiacich prostriedkov.** Čistiace prostriedky sa môžu pri kontakte s horúcimi povrchmi vznietiť alebo uvoľňovať zdraviu škodlivé výpary.

## Opis výrobku a výkonu

### Používanie v súlade s určením

Elektrické náradie je určené na vlhké kefovanie povrchov v interiéri a exteriéri. Je zvlášť vhodné na čistenie škár a obkladačiek v kúpeľni.

Elektrické náradie je určené výlučne na domáce a súkromné použitie.

### Vyobrazené komponenty

Číslovanie zobrazených komponentov sa vzťahuje na znázornenie elektrického náradia na grafickej strane.

- (1) Vypínač
- (2) Upínanie pre čistiace nadstavce
- (3) Kefa<sup>a)</sup>

## 34 | Slovenčina

- (4) Keňa na detaily<sup>a)</sup>
- (5) Držiak utierky s upínacím háčikom<sup>a)</sup>
- (6) Modrá utierka z mikrovlákna, neabrazívna<sup>a)</sup>
- (7) Zelená kuchynská utierka<sup>a)</sup>
- (8) Hnedá vysokovýkonná utierka, abrazívna<sup>a)</sup>
- (9) Biela utierka z melamínovej peny<sup>a)</sup>
- (10) Indikácia nabitia akumulátora
- (11) Mikro USB zásuvka
- (12) Mikro USB kábel
- (13) Sieťový adaptér<sup>b)</sup> (špecificky pre danú krajinu)

a) **Vyobrazené alebo opísané príslušenstvo nepatrí do štandardného rozsahu dodávky. Kompletné príslušenstvo nájdete v našom sortimente príslušenstva.**

b) **Bežne dostupný (nie je súčasťou rozsahu dodávky)**

### Technické údaje

Akumulátorová keňa		UniversalBrush	UniversalBrush
Vecné číslo		<b>3 603 CE0 000</b>	<b>3 603 CE0 002</b>
Menovité napätie	V $\overline{\text{---}}$	3,6	3,6
Voľnobežné otáčky $n_0$	ot/min	215	215
Hmotnosť podľa EPTA-Procedure 01:2014	kg	0,33	0,33
Stupeň ochrany		IP X5 <sup>A)</sup> Ochrana proti prúdu vody zo všetkých smerov	IP X5 <sup>A)</sup> Ochrana proti prúdu vody zo všetkých smerov
Odporúčaná teplota prostredia pri nabíjaní	°C	0 ... +45	0 ... +45
Povolená teplota okolia pri prevádzke <sup>B)</sup> a pri skladovaní	°C	-5 ... +50	-5 ... +50
Odporúčaný sieťový adaptér		2 609 120 7..	2 609 120 7..

Akumulátorová kefa		UniversalBrush	UniversalBrush
Akumulátor		Lítiovo-iónový	Lítiovo-iónový
Max. kapacita	Ah	1,5	2,0
Energia	Wh	5,4	7,2
Počet akumulátorových článkov		1	1

A) vrátane USB zásuvky

B) Obmedzený výkon pri teplotách <0 °C.

Ďalšie technické údaje nájdete na adrese: <http://www.bosch-do-it.com/ecodesign>

## Informácia o hlučnosti/vibráciách

Hodnoty emisií hľuku zistené podľa **EN 62841-2-4**.

Hladina akustického tlaku elektrického náradia pri použití váhového filtra A je typicky nižšia než 70 dB(A). Neistota K = 3 dB. Úroveň hľuku pri práci môže prekročiť 80 dB(A).

### Noste prostriedky na ochranu sluchu!

Celkové hodnoty vibrácií  $a_h$  (súčet vektorov v troch smeroch) a neistota K zistená podľa **EN 62841-2-4**:

$$a_h < 2,5 \text{ m/s}^2, K = 1,5 \text{ m/s}^2$$

Úroveň vibrácií a hodnota emisií hľuku uvedené v týchto pokynoch boli namerané podľa normovaného meracieho postupu a dajú sa použiť na vzájomné porovnávanie elektrického náradia. Hodia sa aj na predbežný odhad emisie vibrácií a hľuku.

Uvedená úroveň vibrácií a hodnota emisií hľuku reprezentuje hlavné spôsoby použitia elektrického náradia. Ak sa však elektrické náradie využíva na iné spôsoby použitia, s odlišnými vkladacími nástrojmi alebo pri nedostatočnej údržbe, môže sa úroveň vibrácií a hodnota emisií hľuku odlišovať. To môže emisiu vibrácií a hľuku počas celého pracovného času výrazne zvýšiť.

Na presný odhad emisií vibrácií a hľuku by sa mal zohľadniť aj čas, v priebehu ktorého je náradie vypnuté alebo síce spustené, ale v skutočnosti sa nepoužíva. To môže emisie vibrácií a hľuku počas celého pracovného času výrazne znížiť.

Na ochranu obsluhujúcej osoby pred pôsobením vibrácií určite doplnkové bezpečnostné opatrenia, ako napríklad: údržba elektrického náradia a vkladacích nástrojov, udržiavanie správnej teploty rúk, organizácia pracovných procesov.

## Akumulátor

### Nabíjanie akumulátora

- ▶ Na nabíjanie používajte odporúčaný USB sieťový adaptér alebo sieťový adaptér s 5 V a minimálne 1,0 A. Riadte sa návodom na obsluhu USB sieťového adaptéra. Odporúčaný sieťový adaptér: pozrite kapitolu Technické údaje.
- ▶ **Skontrolujte napätie elektrickej siete!** Napätie zdroja elektrického prúdu sa musí zhodovať s údajmi na typovom štítku sieťového adaptéra. Sieťové adaptéry s označením pre napätie 230 V sa smú používať aj s napätím 220 V.

**Upozornenie:** Litíovo-iónové akumulátory sa na základe medzinárodných dopravných predpisov dodávajú čiastočne nabité. Aby ste zaručili plný výkon akumulátora, pred prvým použitím ho úplne nabite.

- Pripojte elektrické náradie USB káblom k sieťovému adaptéru.
- Zasuňte sieťový adaptér do elektrickej zásuvky.

Začne sa proces nabíjania. Indikácia nabitia akumulátora svieti nazeleno. Keď je akumulátor úplne nabitý, indikácia nabitia akumulátora zhasne.

Ak elektrické náradie dlhší čas nepoužívate, odpojte ho od elektrického napájania.

Elektrické náradie sa počas nabíjania nesmie používať.

## Montáž

### Výber čistiaceho nadstavca

- Čistiaci nadstavec zvolte podľa plánovaného použitia (pozri „Odporúčané použitia (príklady čistenia)“, Stránka 36). Nesprávne použitie čistiaceho nadstavca môže poškodiť čistené povrchy (pozri „Odporúčané použitia (povrchový materiál)“, Stránka 37). Čistiaci nadstavec najprv vyskúšajte na nenápadnom mieste.

### Odporúčané použitia (príklady čistenia)

#### Kefa (3)

(hrubé čistiace práce)

- Umývadlá, obkladačky a škáry obkladačiek v kúpeľni a kuchyni
- Ráfiky pneumatík, terasový nábytok, škáry obkladačiek v exteriéri

#### Kefa na detaily (4)

(čistiace práce na ťažko prístupných miestach)

- Kúty a profily

**Držiak utierky (5) s mikrovláknovou utierkou (6) (modrá)**

(čistenie bez škrabancov)

- hrnce, panvice, výlevky, varné dosky, kuchynské prístroje
- armatúry v kúpeľni a kuchyni
- sklenené plochy
- vonkajšie plochy grilov

**Držiak utierky (5) s kuchynskou utierkou (7) (zelená)**

(prilňavé nečistoty)

- hrnce, panvice, kuchynské povrchy

**Držiak utierky (5) s vysokovýkonnou utierkou (8) (hnedá)**

(pripálené nečistoty)

- plechy na pečenie, kuchynský riad bez povlakov
- pec

**Držiak utierky (5) s utierkou z melamínovej peny (9) (biela)**

(čistenie tvrdých povrchov)

- *Vhodný na:*  
pracovné dosky, sklenené povrchy, podlahy, krycie lišty, dvere, topánky
- *Nevhodný na:*  
povrchy z dreva, medi alebo nehrdzavejúcej ocele, protiprilňavé nátery, autolaky

**Odporúčané použitia (povrchový materiál)**

Povrchový materiál	Čistiaci nadstavec				
	Kefa (3) Kefa na details (4)	Mikrovláknová utierka (6) (modrá)	Kuchynská utierka (7) (zelená)	Vysokovýkonná utierka (8) (hnedá)	Utierka z melamínovej peny (9) (biela)
Tvrdé povrchy	●	○	-	-	●
Lakované povrchy	○	○	-	-	●
Látky	●	-	-	-	○
Liatina	-	○	●	●	-
Keramika, porcelán	●	○	○	-	-
Hliník, kov	●	○	-	-	-
Plast, laminát	●	●	-	-	○

Povrchový materiál	Čistiaci nadstavec				
	Kefa (3) Kefa na detaily (4)	Mikrovláknová utierka (6) (modrá)	Kuchynská utierka (7) (zelená)	Vysokývkonná utierka (8) (hnedá)	Utierka z melamínovej peny (9) (biela)
Sklo	-	●	○ (iba kalené sklo)	-	●
Farba, hrdza	-	-	○	●	-

● = ideálne vhodná; ○ = relatívne vhodná; - = nevhodná

### Výmena čistiaceho nadstavca

- Namontovaný čistiaci nadstavec (kefa **(3)**, kefa na detaily **(4)** alebo držiak utierky **(5)** s príslušnou utierkou) stiahnite silným trhnutím z upínania **(2)**.
- Želany čistiaci nadstavec pevne zasúvajte do upínania **(2)**, kým sa počuteľne nezaistí.

### Výmena utierky

Držiak utierky **(5)** je vybavený upínacím háčikom, pomocou ktorého môžete jednotlivé utierky **((6), (7), (8) alebo (9))** rýchlo a jednoducho upevniť.

- Pri odobraní utierku z boku nadvihnite a stiahnite ju z držiaka utierky **(5)**.
- Pred založením novej utierky odstráňte z držiaka utierky **(5)** nečistoty a prach, napr. štetcom.
- Utierku pevne pritlačte na dolnú stranu držiaka utierky **(5)**.

## Prevádzka

### Uvedenie do prevádzky

#### Zapnutie/vypnutie

- Elektrické náradie **zapnete** stlačením vypínača **(1)**.
- Elektrické náradie **vypnete** ďalším stlačením vypínača **(1)**.

#### Pracovné pokyny

Čistiaci výkon závisí hlavne od výberu čistiaceho nadstavca a prítlaku.

Len bezchybné čistiace nadstavce prinášajú dobrý čistiaci výkon a šetria elektrické náradie.

Dbajte na rovnomerný prítlak, aby sa zvýšila životnosť čistiacich nadstavcov. Nadmerné zvýšenie prítlaku nemá za následok zvýšenie čistiaceho výkonu, ale len väčšie opotrebovanie elektrického náradia a čistiaceho nadstavca.

► **Používajte len originálne príslušenstvo Bosch.**

### Čistenie povrchov

- Chráňte okolie čistenej oblasti pred striekancami pomocou vhodného prikrytia.
- Navlhčite štetiny alebo utierku vhodným tekutým, želatínovým alebo práškovým čistiacim prostriedkom.  
*alebo*  
Čistený povrch priamo postriekajte čistiacim prostriedkom v spreji.
- Elektrické náradie najprv postavte na čistý povrch a až potom ho zapnite. Zabráni to striekancom.
- Elektrickým náradím pohybujte po čistenom povrchu pomalým, krúživým pohybom bez tlaku.

### Tepelne závislá poistka proti preťaženiu

Pri používaní v súlade s určením nemôže dôjsť k preťaženiu náradia. Pri príliš veľkom zaťažení alebo prekročení prípustnej teploty akumulátora elektronika vypne elektrické náradie, kým nebude opäť v rozmedzí optimálnej prevádzkovej teploty.

## Údržba a servis

### Údržba a čistenie

► **Elektrické náradie a jeho vetracie štrbiny udržiavajte vždy v čistote, aby ste mohli pracovať dobre a bezpečne.**

Keď akumulátor prestane správne fungovať, obráťte sa, prosím, na autorizované servisné stredisko elektrického náradia **Bosch**.

Ak je potrebná výmena pripájacieho vedenia, musí ju vykonať **Bosch** alebo niektoré autorizované stredisko služieb zákazníkom pre elektrické náradie **Bosch**, aby sa zabránilo ohrozeniam bezpečnosti.

- Neponárajte elektrické náradie do vody ani iných kvapalín.

### Čistenie nadstavcov a ich utierok

- Čistiace nadstavce a ich utierky môžete čistiť v umývačke riadu pri teplote do 50 °C.

## Zákaznícka služba a poradenstvo ohľadom použitia

Servisné stredisko Vám odpovie na otázky týkajúce sa opravy a údržby Vášho produktu ako aj náhradných dielov. Rozkladové výkresy a informácie o náhradných dieloch nájdete tiež na: **www.bosch-pt.com**

V prípade otázok týkajúcich sa našich výrobkov a príslušenstva Vám ochotne pomôže poradenský tím Bosch.

V prípade akýchkoľvek otázok a objednávok náhradných dielov uvádzajte bezpodmienečne 10-miestne vecné číslo uvedené na typovom štítku výrobku.

### Slovakia

Na [www.bosch-pt.sk](http://www.bosch-pt.sk) si môžete objednať opravu vášho stroja alebo náhradné diely online.

Tel.: +421 2 48 703 800

Fax: +421 2 48 703 801

E-Mail: [servis.naradia@sk.bosch.com](mailto:servis.naradia@sk.bosch.com)

[www.bosch-pt.sk](http://www.bosch-pt.sk)

### Ďalšie adresy servisov nájdete na:

[www.bosch-pt.com/serviceaddresses](http://www.bosch-pt.com/serviceaddresses)

## Transport

Priložené lítiovo-iónové akumulátory podliehajú požiadavkám na transport nebezpečného nákladu. Tieto akumulátory smie používateľ náradia prepravovať po cestách bez ďalších opatrení.

Pri zasielaní tretími osobami (napr.: leteckou dopravou alebo prostredníctvom špedície) treba rešpektovať osobitné požiadavky na obaly a označenie. V takomto prípade treba pri príprave zásielky bezpodmienečne konzultovať s odborníkom na prepravu nebezpečného tovaru.

## Likvidácia



Ručné elektrické náradie, príslušenstvo a obal treba dať na recykláciu zodpovedajúcu ochrane životného prostredia.



Neodhadzujte ručné elektrické náradie ani akumulátory/batérie do komunálneho odpadu!



### Len pre krajiny EÚ:

Podľa európskej smernice 2012/19/EÚ o odpade z elektrických a elektronických zariadení a podľa jej transpozície v národnom práve sa musí už nepoužiteľné elektrické náradie a, podľa európskej smernice 2006/66/ES, poškodené alebo vybité akumulátory/batérie zbierať separovane a odovzdať na recykláciu v súlade s ochranou životného prostredia.

Pri nesprávnej likvidácii môžu mať staré elektrické a elektronické zariadenia kvôli možnej prítomnosti nebezpečných látok škodlivý vplyv na životné prostredie a ľudské zdravie.

### Akumulátory/batérie:

#### Li-ion:

Dodržujte pokyny uvedené v časti Transport (pozri „Transport“, Stránka 40).

► **Integrované akumulátory smú vyberať len odborní pracovníci na účel ich likvidácie.** Otvorením krytu môže dôjsť k zničeniu elektrického náradia.

Pred vybratím akumulátora z elektrického náradia aktivujte elektrické náradie dovtedy, kým nebude akumulátor úplne vybitý. Pred vybratím akumulátora vyskrutkujte skrutky v kryte a odoberte kryt. Aby ste zabránili skratu, postupne odpojte jednotlivé prípoje na akumulátore a póly potom zaizolujte. Aj po úplnom vybití môže mať akumulátor ešte zvyškovú kapacitu, ktorá sa môže v prípade skratu uvoľniť.

## Magyar

### Biztonsági tájékoztató

#### Általános biztonsági előírások az elektromos kéziszerszámok számára

#### **⚠ FIGYELMEZTETÉS**

**Olvassa el valamennyi biztonsági tájékoztatót, előírást, illesztési útmutatót és adatot, amelyet az elektromos kéziszerszámmal együtt megkapott.** Az alábbiakban felsorolt előírások betartásának elmulasztása áramütéshez, tűzhöz és/vagy súlyos testi sérülésekhez vezethet.

**Kérjük a későbbi használatra gondosan őrizze meg ezeket az előírásokat.**

Az alább alkalmazott "elektromos kéziszerszám" fogalom a hálózati elektromos kéziszerszámokat (hálózati csatlakozó kábellel) és az akkumulátoros elektromos kéziszerszámokat (hálózati csatlakozó kábel nélkül) foglalja magában.

### Munkahelyi biztonság

- ▶ **Tartsa tisztán és jól megvilágítva a munkaterületet.** A zsúfolt vagy sötét területeken gyakrabban következnek be balesetek.
- ▶ **Ne dolgozzon a berendezéssel olyan robbanásveszélyes környezetben, ahol éghető folyadékok, gázok vagy por vannak.** Az elektromos kéziszerszámok szikrákat keltenek, amelyek a port vagy a gőzöket meggyújthatják.
- ▶ **Tartsa távol a gyerekeket és a nézelődőket, ha az elektromos kéziszerszámot használja.** Ha elvonják a figyelmét, elvesztheti az uralmát a berendezés felett.

### Elektromos biztonsági előírások

- ▶ **A készülék csatlakozó dugójának bele kell illeszkednie a dugaszolóaljzatba. A csatlakozó dugót semmilyen módon sem szabad megváltoztatni. Védőföldelésel ellátott készülékek esetében ne használjon csatlakozó adaptert.** A változtatás nélküli csatlakozó dugók és a megfelelő dugaszoló aljzatok csökkentik az áramütés kockázatát.
- ▶ **Kerülje el a földelt felületekkel való érintkezést, mint például csövek, fűtőtestek, kályhák és hűtőgépek.** Az áramütés veszélye megnövekszik, ha a teste földelve van.
- ▶ **Tartsa távol az elektromos kéziszerszámot az esőtől és a nedveségtől.** Ha víz jut be egy elektromos kéziszerszámba, az megnöveli az áramütés veszélyét.
- ▶ **Ne használja a kábelt a rendeltetésétől eltérő célokra. Sohase vigye vagy húzza az elektromos kéziszerszámot a kábelnél fogva, valamint sose húzza ki a csatlakozót a kábelnél fogva a dugaszoló aljzataból. Tartsa távol a kábelt hőforrásoktól, olajtól, éles sarkoktól és élektől, valamint mozgó gépalkatrészekről.** A megrongálódott vagy csomókkal teli kábel megnöveli az áramütés veszélyét.
- ▶ **Ha egy elektromos kéziszerszámmal a szabadban dolgozik, csak kültéri hosszabítót használjon.** A kültéri hosszabító használata csökkenti az áramütés veszélyét.
- ▶ **Ha nem lehet elkerülni az elektromos kéziszerszám nedves környezetben való használatát, alkalmazzon egy hibaáram-védőkapcsolót.** A hibaáram-védőkapcsoló alkalmazása csökkenti az áramütés kockázatát.

### Személyi biztonság

- ▶ **Munka közben mindig figyeljen, ügyeljen arra, amit csinál és megfontoltan dolgozzon az elektromos kéziszerszámmal. Ne használja a berendezést ha fáradt vagy kábítószert, alkohol vagy gyógyszer hatása alatt áll.** Egy pillanatnyi figyelmetlenség a szerszám használata közben komoly sérülésekhez vezethet.
- ▶ **Viseljen védőfelszerelést. Viseljen mindig védőszemüveget.** A védőfelszerelések, mint a porvédő álarc, csúszásbiztos védőcipő, védősapka és fülvédő megfelelő használata csökkenti a személyi sérülések kockázatát.

- ▶ **Kerülje el a készülék akaratlan üzembe helyezését. Győződjön meg arról, hogy az elektromos kéziszerszám ki van kapcsolva, mielőtt beköti az áramforrást és/ vagy az akkumulátort, valamint mielőtt felemelné és vinni kezdené az elektromos kéziszerszámot.** Ha az elektromos kéziszerszám felemelése közben az ujját a kapcsolón tartja, vagy ha a készüléket bekapcsolt állapotban csatlakoztatja az áramforráshoz, az baleset vezethet.
- ▶ **Az elektromos kéziszerszám bekapcsolása előtt okvetlenül távolítsa el a beállítószerszámokat vagy csavarkulcsokat.** Az elektromos kéziszerszám forgó részeiben felejtett beállítószerszám vagy csavarkulcs sérüléseket okozhat.
- ▶ **Ne bescsülje túl önmagát. Ügyeljen arra, hogy mindig biztosan álljon és az egyensúlyát megtartsa.** Így az elektromos kéziszerszám felett váratlan helyzetekben is jobban tud uralkodni.
- ▶ **Viseljen megfelelő ruházatot. Ne viseljen bő ruhát vagy ékszereket. Tartsa távol a haját és a ruháját a mozgó részekről.** A bő ruhát, az ékszereket és a hosszú haját a szerszám mozgó részei magukkal ránthatják.
- ▶ **Ha az elektromos kéziszerszámra fel lehet szerelni a por elszívásához és összegyűjtéséhez szükséges berendezéseket, ellenőrizze, hogy azok megfelelő módon hozzá vannak kapcsolva a készülékhez és rendeltetésüknek megfelelően működnek.** A porgyűjtő berendezések használata csökkenti a munka során keletkező por veszélyes hatásait.
- ▶ **Ne hagyja, hogy az elektromos kéziszerszám gyakori használata során szerzett tapasztalatok túlságosan magabiztossá tegyék, és figyelmen kívül hagyja az idevonatkozó biztonsági alapelveket.** Egy gondatlan művelet egy másodperc törtrésze alatt súlyos sérüléseket okozhat.

#### **Az elektromos kéziszerszámok gondos kezelése és használata**

- ▶ **Ne terhelje túl a berendezést. A munkájához csak az arra szolgáló elektromos kéziszerszámot használja.** A megfelelő elektromos kéziszerszámmal a megadott teljesítménytartományon belül jobban és biztonságosabban lehet dolgozni.
- ▶ **Ne használjon olyan elektromos kéziszerszámot, amelynek a kapcsolója elromlott.** Minden olyan elektromos kéziszerszám, amelyet nem lehet sem be-, sem kikapcsolni, veszélyes és meg kell javíttatni.
- ▶ **Húzza ki a csatlakozót az áramforrásból és/ vagy távolítsa el az akkumulátort (ha az leválasztható az elektromos kéziszerszámtól), mielőtt az elektromos kéziszerszámon beállítási munkákat végez, tartozékokat cserél vagy a szerszámot tárolásra elteszi.** Ez az elővigyázatossági intézkedés meggátolja a szerszám akaratlan üzembe helyezését.

- ▶ **A használaton kívüli elektromos kéziszerszámokat olyan helyen tárolja, ahol azokhoz gyermekek nem férhetnek hozzá. Ne hagyja, hogy olyan személyek használják az elektromos kéziszerszámot, akik nem ismerik a szerszámot, vagy nem olvasták el ezt az útmutatót.** Az elektromos kéziszerszámok veszélyesek, ha azokat gyakorlatlan személyek használják.
- ▶ **Tartsa megfelelően karban az elektromos kéziszerszámokat és a tartozékokat. Ellenőrizze, hogy a mozgó alkatrészek kifogástalanul működnek-e, nincsenek-e beszorulva, illetve nincsenek-e eltörve vagy megrongálódva olyan alkatrészek, amelyek hatással lehetnek az elektromos kéziszerszám működésére. A berendezés megrongálódott részeit a készülék használata előtt javíttassa meg.** Sok olyan baleset történik, amelyet az elektromos kéziszerszám nem megfelelő karbantartására lehet visszavezetni.
- ▶ **Tartsa tisztán és éles állapotban a vágószerszámokat.** Az éles vágóélekkel rendelkező, gondosan ápolat vágószerszámok ritkábban ékelődnek be és azokat könnyebben lehet vezetni és irányítani.
- ▶ **Az elektromos kéziszerszámokat, tartozékokat, szerszámbiteket stb. csak ezen kezelési utasításoknak megfelelően használja. Vegye figyelembe a munkakörülményeket valamint a kivitelezendő munka sajátosságait.** Az elektromos kéziszerszám eredeti rendeltetésétől eltérő célokra való alkalmazása veszélyes helyzeteket eredményezhet.
- ▶ **Tartsa szárazon, tisztán valamint olaj- és zsírmentes állapotban a fogantyúkat és markoló felületeket.** A csúszós fogantyúk és markoló felületek váratlan helyzetekben lehetetlenné teszik az elektromos kéziszerszám biztonságos kezelését és irányítását.

#### **Az akkumulátoros elektromos kéziszerszámok gondos kezelése és használata**

- ▶ **Az akkumulátort csak a gyártó által ajánlott töltőkészülékekkel töltsse fel.** Ha egy bizonyos akkumulátortípus feltöltésére szolgáló töltőkészülékben egy másik akkumulátort próbál feltölteni, tűz keletkezhet.
- ▶ **Az elektromos kéziszerszámhoz csak az ahhoz tartozó akkumulátort használja.** Más akkumulátorok használata személyi sérüléseket és tüzet okozhat.
- ▶ **A használaton kívüli akkumulátort tartsa távol bármely fémtárgytól, mint például irodai kapszoktól, pénzérméktől, kulcsoktól, szögektől, csavaroktól és más kis-méretű fémtárgyaktól, amelyek áthidalhatják az érintkezőket.** Az akkumulátor érintkezői közötti rövidzárlat égési sérüléseket vagy tüzet okozhat.
- ▶ **Nem megfelelő körülmények esetén az akkumulátorból folyadék léphet ki. Kerülje az érintkezést a folyadékkal. Ha véletlenül mégis érintkezésbe került a folyadékkal, azonnal öblítse le vízzel az érintett felületet. Ha a folyadék a szemébe ju-**

**tott, keressen fel ezen kívül egy orvost.** Az akkumulátorból kilépő folyadék irritációkat vagy égéses bőrsérüléseket okozhat.

- ▶ **Sohase használjon egy akkumulátort vagy szerszámot, ha az megrongálódott, vagy ha változtatásokat hajtottak végre rajta.** A megrongálódott vagy megváltoztott akkumulátorok kiszámíthatatlanul viselkedhetnek, amely tűzhöz, robbanáshoz vagy sérülésveszélyhez vezet.
- ▶ **Ne tegye ki se az akkumulátort se a szerszámot tűz, vagy extrém hőmérsékleti hatásoknak.** Ha az akkumulátort tűznek, vagy 130 °C-ot meghaladó hőmérsékletnek teszi ki, az robbanást okozhat.
- ▶ **Tartson be valamennyi töltési előírást és ne töltsse fel az akkumulátort, ha annak hőmérséklete az utasításokban megadott hőmérséklet-tartományon kívül van.** Az akkumulátor nem megfelelő módon, vagy a megadott hőmérséklet-tartományon kívüli feltöltése megrongálhatja az akkumulátort és megnövelheti a tűzveszélyt.

#### Szerviz

- ▶ **Az elektromos kéziszerszámot csak szakképzett személyzet kizárólag eredeti pótalkatrészek felhasználásával javíthatja.** Ez biztosítja, hogy az elektromos kéziszerszám biztonságos maradjon.
- ▶ **Sohase szervizeljen megrongálódott akkumulátort.** Az akkumulátort csak a gyártónak, vagy az erre feljogosított szolgáltatóknak szabad szervizelniük.

#### Biztonsági előírások a kefékhez

- ▶ **Ne merítse vízbe az elektromos kéziszerszámot.** Ha víz hatol be egy elektromos kéziszerszámba, ez megnöveli az áramütés veszélyét.
- ▶ **Ne használjon olyan tartozékokat, amelyeket a gyártó ehhez az elektromos kéziszerszámmhoz nem irányzott elő és nem javasolt.** Az a tény, hogy a tartozékot rögzíteni tudja az elektromos kéziszerszámmra, nem garantálja annak biztonságos alkalmazását.
- ▶ **A betétszerszám megengedett fordulatszámának legalább akkorának kell lennie, mint az elektromos kéziszerszámon megadott legnagyobb fordulatszám.** A megengedettnél gyorsabban forgó tartozékok széttörhetnek és kirepülhetnek.
- ▶ **Várja meg, amíg az elektromos kéziszerszám teljesen leáll, mielőtt letenné.**



**Óvja meg az elektromos kéziszerszámot a forróságtól, például a tartós napsugárzástól, a tüztől, a víztől és a nedvességtől.** Robbanásveszély áll fenn.

- ▶ **A tisztításhoz ne használjon vegyszereket, higítatlan savakat, fehérítőket, klórtartalmú tisztítószereket stb.** A tisztításra kerülő felületeket ezek az anyagok meg-

rongálhatják. Először próbálja ki a tisztításra kerület egy nem feltűnő pontjában az összeférhetőséget.

- **Olvassa el a tisztítószerkezh adott tájékoztatót, mielőtt a tisztítószer forró felületek tisztítására használja.** A tisztítószerke a forró felületekkel való érintkezés során meggyulladhatnak, vagy az egészségre káros gőzöket fejleszhetnek.

## A termék és a teljesítmény leírása

### Rendeltetészerű használat

Az elektromos kéziszerszám beltéri és kültéri felületek nedves lekefézésére szolgál. Fürdőszobai fugák és csempék tisztítására különösen jól alkalmazható.

Az elektromos kéziszerszám kizárólag a háztartáson és a házon belüli használatra szolgál.

### Az ábrázolásra kerülő komponensek

Az ábrázolt alkatrészek sorszámozása megfelel az elektromos kéziszerszám ábrájának, az ábrákat tartalmazó oldalon.

- (1) Be-/kikapcsoló
- (2) Befogó elem a tisztító előtétek számára
- (3) Kefe<sup>a)</sup>
- (4) Osztott kefe<sup>a)</sup>
- (5) Tépőzáras korongtartó<sup>a)</sup>
- (6) Kék mikroszálás tisztítókorong, nem koptató hatású<sup>a)</sup>
- (7) Zöld konyhai tisztítókorong<sup>a)</sup>
- (8) Nagy teljesítményű barna tisztítókorong, koptató hatású<sup>a)</sup>
- (9) Fehér melamin-habanyag tisztítókorong<sup>a)</sup>
- (10) Akkumulátor töltési szint kijelző
- (11) Micro-USB-csatlakozó
- (12) Micro-USB-kábel
- (13) Csatlakozó dugós hálózati tápegység<sup>b)</sup> (országától függő kivétel)

a) **A képeken látható vagy a szövegben leírt tartozékok részben nem tartoznak a standard szállítmányhoz. Tartozékprogramunkban valamennyi tartozék megtalálható.**

b) **a kereskedelemben szokványosan kapható (a szállítmány nem tartalmazza)**

## Műszaki adatok

Akkumulátoros kefe		UniversalBrush	UniversalBrush
Cikkszám		<b>3 603 CE0 000</b>	<b>3 603 CE0 002</b>
Névleges feszültség	V <sub>~</sub>	3,6	3,6
Alapjárat fordulatszám $n_0$	perc <sup>-1</sup>	215	215
Súly az EPTA-Procedure 01:2014 (01:2014 EPTA-eljárás) szerint	kg	0,33	0,33
Védelmi osztály		IP X5 <sup>A)</sup> Vízugár elleni védelem minden irányból	IP X5 <sup>A)</sup> Vízugár elleni védelem minden irányból
Javasolt környezeti hőmérséklet a töltés során	°C	0 ... +45	0 ... +45
Megengedett környezeti hőmérséklet az üzeme- lés és a tárolás során <sup>B)</sup>	°C	-5 ... +50	-5 ... +50
Javasolt dugaszolható hálózati tápegység		2 609 120 7..	2 609 120 7..
<b>Akkumulátor</b>		<b>Li-ion</b>	<b>Li-ion</b>
Max. kapacitás	Ah	1,5	2,0
Energia	Wh	5,4	7,2
Az akkumulátorcellák száma		1	1

A) beleértve az USB-hüvelyt

B) <0 °C hőmérsékletek esetén korlátozott teljesítmény

További műszaki adatok az alábbi címen találhatóak: <http://www.bosch-do-it.com/ecodesign>

## Zaj és vibráció értékek

A zajkibocsátási értékek a **EN 62841-2-4** szabványnak megfelelően kerültek meghatározásra.

Az elektromos kéziszerszám A-besorolású hangnyomásszintje általában alacsonyabb, mint 70 dB(A). A szórárs, K = 3 dB. A munkavégzés alatti zajszint túllépheti a 80 dB(A)-t.

**Viseljen fülvédőt!**

Az  $a_n$  rezgési összértékek (a három irány vektorösszege) és a K szórás a **EN 62841-2-4** szabványnak megfelelően meghatározott értékei:

$$a_n < 2,5 \text{ m/s}^2, K = 1,5 \text{ m/s}^2$$

Az ezen utasításokban megadott rezgésszint és zajkibocsátási érték egy szabványban rögzített mérési módszerrel került meghatározásra és az elektromos kéziszerszámok egy mással való összehasonlítására alkalmazható. Ez az érték a rezgés- és zajkibocsátás ideiglenes becslésére is alkalmas.

A megadott rezgésszint és zajkibocsátási érték az elektromos kéziszerszám fő alkalmazásaira vonatkozik. Ha az elektromos kéziszerszámot más alkalmazásokra, eltérő betétszerszámokkal vagy nem kielégítő karbantartás mellett használják, a rezgésszint és a zajkibocsátási érték a fenti értékektől eltérhet. Ez az egész munkaidőre vonatkozó rezgés- és zajkibocsátást lényegesen megnövelheti.

A rezgés- és zajkibocsátás pontos megbecsléséhez figyelembe kell venni azokat az időszakokat is, amikor a készülék kikapcsolt állapotban van, vagy amikor be van ugyan kapcsolva, de nem kerül ténylegesen használatra. Ez az egész munkaidőre vonatkozó rezgés- és zajkibocsátást lényegesen csökkentheti.

Hozzon kiegészítő biztonsági intézkedéseket a kezelőnek a rezgések hatása elleni védelmére, például: Az elektromos kéziszerszám és a betétszerszámok karbantartása, a kezek melegen tartása, a munkamenetek megszervezése.

## Akkumulátor

### Az akkumulátor feltöltése

- ▶ A feltöltéshez a javasolt USB-tápegységet vagy egy 5 V feszültségű és legalább 1,0 A áramú tápegységet használjon. Vegye figyelembe az USB-tápegység Üzemeltetési Útmutatóját.

Javasolt tápegység: lásd a Műszaki Adatok fejezetet.

- ▶ **Ügyeljen a helyes hálózati feszültségre!** Az áramforrás feszültségének meg kell egyeznie a dugaszolható hálózati tápegység típus tábláján található adatokkal. A 230 V-os dugaszolható hálózati tápegységeket 220 V hálózati feszültségről is lehet üzemeltetni.

**Figyelem:** A lítium-ion-akkumulátorok a nemzetközi szállítási előírásoknak megfelelően csak részben feltöltve kerülnek kiszállításra. Az akkumulátor teljes teljesítményének biztosítására az első alkalmazás előtt tölts fel teljesen az akkumulátort.

- Csatlakoztassa az elektromos kéziszerszámot egy USB-kábellel a töltőkészülékhez.
- Dugja be a csatlakozó dugós hálózati tápegységet egy dugaszoló aljzatba.



A töltési folyamat elindul. A akkumulátor töltési szint kijelző zöld színben világít. Amikor az akkumulátor teljesen feltöltésre került, a akkumulátor töltési szint kijelző kialszik.

Ha hosszabb ideig nem használja, válassza le az elektromos kéziszerszámot az áramellátásról.

Az elektromos kéziszerszámot töltés közben nem szabad használni.

## Összeszerelés

### A tisztító előtét kiválasztása

- Válassza ki a tervezett alkalmazáshoz megfelelő tisztító előtétet a (lásd „Javasolt alkalmazások (tisztítási példák)”, Oldal 49) alatt megadottak közül. Egy tisztító előtét helytelen használata megrongálhatja a tisztításra kerülő felületet (lásd „Javasolt alkalmazások (felületanyag)”, Oldal 50). Először próbálja ki a tisztító előtétet a tisztításra kerülő felület egy nem feltűnő pontján.

### Javasolt alkalmazások (tisztítási példák)

#### Kefe (3)

(durva tisztítási munkák)

- Mosogatók, csempék és csempefűgák a fürdőszobában és a konyhában
- Felnik, kerti bútorok, kültéri csempefűgák

#### Osztott kefe (4)

(Tisztítási munkák nehezen hozzáférhető helyeken)

- Sarkok és profilok

#### Korongtartó (5) mikroszálás tisztító koronggal (6) (kék)

(Karcolásmentes tisztítás)

- Fazekak, serpenyők, mosogatók, főzőlapok, konyhai eszközök
- Fürdőszobai és konyhai szerelvények
- Üvegfelületek
- A grill külső felületei

#### Korongtartó (5) konyhai tisztítókoronggal (7) (zöld)

(tapadó szennyeződések)

- Fazekak, serpenyők, konyhai felületek

#### Korongtartó (5) nagyteljesítményű tisztítókoronggal (8) (barna)

(beégett szennyeződések)

- Tepsik, bevonatmentes főzőedények
- Sütő

### Korongtartó (5) melamin-habanyag tisztítókoronggal (9) (fehér) (kemény felületek tisztítására)

- *Alkalmas:*  
munkaplatformokhoz, üvegfelületekhez, padlókhöz, szegélylécekhez, ajtókhöz, cipők-höz
- *Nem alkalmas:*  
fa, réz vagy rozsdamentes acél felülethez, tapadásgátló bevonatokhoz, autólakkokhoz

### Javasolt alkalmazások (felületanyag)

Felület- anyag	Tisztító előtét				
	Kefe (3) Osztott kefe (4)	Mikroszálas tisztítókorong (6) (kék)	Konyhai tisztítókorong (7) (zöld)	Nagyteljesít- ményű tisztítókorong (8) (barna)	Melamin-hab- anyag tisztítókorong (9) (fehér)
kemény felületek	●	○	-	-	●
lakozott felületek	○	○	-	-	●
Textil- anyagok	●	-	-	-	○
Öntött- vas	-	○	●	●	-
Kerámia, porcelán	●	○	○	-	-
Alumini- um, fém	●	○	-	-	-
Műanyag, laminált anyagok	●	●	-	-	○
Üveg	-	●	○ (csak edzett üveg)	-	●

Felület- anyag	Tisztító előtét				
	Kefe (3) Osztott kefe (4)	Mikroszálas tisztítókorong (6) (kék)	Konyhai tisztítókorong (7) (zöld)	Nagyteljesít- ményű tisztítókorong (8) (barna)	Melamin-hab- anyag tisztítókorong (9) (fehér)
Festék, rozsdá	-	-	○	●	-

● = ideálisan alkalmas; ○ = feltételesen alkalmas; - = nem alkalmas

## A tisztító előtét kicserélése

- Hózza le egy erős rántással a felszerelt tisztító előtétet (a **(3)** kefét, a **(4)** osztott kefét vagy a **(5)** korongtartót a megfelelő koronggal a **(2)** befogó egységről.
- Nyomja erősen bele a kívánt tisztító előtétet a **(2)** befogó egységbe, amíg az hallhatóan bepattan.

## A tisztítókorong kicserélése

A **(5)** korongtartó tépőzárral van ellátva, amellyel az egyes tisztítókorongokat **(6)**, **(7)**, **(8)** vagy **(9)** gyorsan és egyszerűen fel lehet erősíteni.

- Egy tisztítókorong levételéhez emlje azt oldalt fel és húzza le a **(5)** korongtartóról.
- Egy új tisztítókorong felhelyezése előtt távolítsa el, – például egy ecsettel, – a szennyeződésekét és a port a **(5)** korongtartóról.
- Nyomja rá erőteljesen a tisztítókorongot a **(5)** korongtartó alsó oldalára.

# Üzemeltetés

## Üzembe helyezés

### Be- és kikapcsolás

- Az elektromos kéziszerszám **bekapcsolásához** nyomja meg a **(1)** be-/kikapcsolót.
- Az elektromos kéziszerszám **kikapcsolásához** nyomja meg ismét a **(1)** be-/kikapcsolót.

### Munkavégzéssel kapcsolatos tudnivalók

A tisztítási teljesítményt lényegében a tisztító előtét kiválasztása és a szerszámra gyakorolt nyomás határozza meg.

Csak kifogástalan tisztító előtétekkel lehet egy jó tisztítási teljesítményt elérni és csak az ilyen előtétek kímélik az elektromos kéziszerszámot.

Ügyeljen arra, hogy egyenletes nyomást gyakoroljon a nyomásra, hogy meghosszabbítsa a tisztító előtétek élettartamát.

A szerszáma gyakorolt nyomás túlzott megnövelése nem vezet a tisztítási teljesítmény megnövekedéséhez, hanem meggyorsítja az elektromos kéziszerszám és a tisztító előtét elhasználódását.

► **Csak eredeti Bosch-tartozékokat használjon.**

### Felületek tisztítása

- Megfelelő letakarással óvja meg a tisztításra kerülő terület környezetét a kifröccsenő anyagtól.
- Nedvesítse meg a kefe sörtéit vagy a tisztító korongot egy megfelelő folyékony, gélserű vagy porból álló tisztítószerrel.  
*vagy*  
Permetezze közvetlenül le a tisztításra kerülő felületet egy tisztító szpréjjel.
- Előbb tegye rá az elektromos kéziszerszámot a tisztításra kerülő felületre és csak ezután kapcsolja be az elektromos kéziszerszámot.  
Ez meggátolja az anyag kifröccsenését.
- Mozgassa lassan, körkörös mozdulatokkal és nyomás nélkül a tisztításra kerülő felület felett.

### Hőmérsékletfüggő túlterhelés elleni védelem

Rendeltetészerű használat esetén az elektromos kéziszerszámot nem lehet túlterhelni. Túl erős terhelés, vagy az akkumulátor megengedett legmagasabb hőmérsékletének a túllépése esetén az elektronika kikapcsolja az elektromos kéziszerszámot, amíg az vissza nem tér az optimális hőmérséklet tartományba.

## Karbantartás és szerviz

### Karbantartás és tisztítás

► **Tartsa mindig tisztán az elektromos kéziszerszámot és annak szellőzőnyílásait, hogy jól és biztonságosan dolgozhasson.**

Ha az akkumulátor már nem működőképes, kérjük forduljon a Bosch elektromos kéziszerszámok javítására feljogosított **Bosch** Vevőszolgálati ponthoz.

Ha a csatlakozó vezetéket ki kell cserélni, akkor a cserével csak a magát a **Bosch** céget, vagy egy **Bosch** elektromos kéziszerszám-műhely ügyfélszolgálatát szabad megbízni, nehogy a biztonságra veszélyes szituáció lépjen fel.

- Ne merítse bele az elektromos kéziszerszámot vízbe vagy más folyadékokba.

### **Az előtétek és korongok tisztítása**

- A tisztító előtéteket és a hozzátartozó tisztító korongokat mosogatógépben legfeljebb 50 °C hőmérsékleten lehet tisztítani.

### **Vevőszolgálat és alkalmazási tanácsadás**

A vevőszolgálat a termék javításával és karbantartásával, valamint a pótalkatrészekkel kapcsolatos kérdésekre szívesen válaszol. A pótalkatrészekkel kapcsolatos robbantott ábrák és egyéb információk a következő címen találhatóak: **[www.bosch-pt.com](http://www.bosch-pt.com)**

A Bosch Alkalmazási Tanácsadó Team a termékeinkkel és azok tartozékaival kapcsolatos kérdésekben szívesen nyújt segítséget.

Ha kérdései vannak vagy pótalkatrészeket szeretne rendelni, okvetlenül adja meg a termék típusabláján található 10-jegyű cikkszámot.

### **Magyarország**

Robert Bosch Kft.

1103 Budapest

Gyömrői út. 120.

A [www.bosch-pt.hu](http://www.bosch-pt.hu) oldalon online megrendelheti készülékének javítását.

Tel.: +36 1 879 8502

Fax: +36 1 879 8505

[info.bsc@hu.bosch.com](mailto:info.bsc@hu.bosch.com)

[www.bosch-pt.hu](http://www.bosch-pt.hu)

### **További szerviz-címek itt találhatóak:**

[www.bosch-pt.com/serviceaddresses](http://www.bosch-pt.com/serviceaddresses)

### **Szállítás**

A benne található lithium-ionos-akkumulátorokra a veszélyes árukra vonatkozó előírások érvényesek. A felhasználók az akkumulátorokat a közúti szállításban minden további nélkül szállíthatják.

Ha az akkumulátorok szállításával harmadik személyt (például: légi vagy egyéb szállító vállalatot) bízna meg, akkor figyelembe kell venni a csomagolásra és a megjelölésre vonatkozó különleges követelményeket. Ebben az esetben a küldemény előkészítésébe be kell vonni egy veszélyes áru szakembert.

## Eltávolítás



Az elektromos kéziszerszámokat, az akkumulátorokat, a tartozékokat és a csomagolást a környezetvédelmi szempontoknak megfelelően kell újrafelhasználásra előkészíteni.



Ne dobja ki az elektromos kéziszerszámokat és az akkumulátorokat/elemeket a háztartási szeméttbe!

### Csak az EU-tagországok számára:

Az elektromos és elektronikus berendezések hulladékairól szóló 2012/19/EU európai irányelvnek és a nemzeti jogba való átültetésének megfelelően a már nem használható elektromos kéziszerszámokat és a 2006/66/EK európai irányelvnek megfelelően a már nem használható akkumulátorokat/elemeket külön össze kell gyűjteni és a környezetvédelmi szempontoknak megfelelően kell újrafelhasználásra leadni.

Szakسرűtten ártalmatlanítás esetén a már használhatatlan elektromos és elektronikus készülékek a bennük esetleg található veszélyes anyagok következtében káros hatással lehetnek a környezetre és az emberek egészségére.

### Akkumulátorok/elemek:

#### Li-ion:

Kérjük vegye figyelembe a Szállítás fejezetben található tájékoztatót (lásd „Szállítás”, Oldal 53).

- ▶ **A beépített akkumulátorokat az ártalmatlanításhoz csak szakember veheti ki.** A ház fedelének a felnyitásaakor az elektromos kéziszerszám tönkremehet.

Ahhoz, hogy kivehesse az akkumulátort az elektromos kéziszerszámból, működtesse annyi ideig az elektromos kéziszerszámot, amíg az akkumulátor teljesen kimerül. Csavarja ki a csavarokat a házból és vegye le a ház fedelét, hogy kivehesse az akkumulátort. A rövidzárlat megelőzésére egyenként válassza szét az akkumulátor csatlakozóit, és szigetelje ezután le a pólusokat. A teljesen kisütött akkumulátorban is van még némi maradék kapacitás, amely egy rövidzárlat esetén problémát okozhat.

## Русский

### Только для стран Евразийского экономического союза (Таможенного союза)

В состав эксплуатационных документов, предусмотренных изготовителем для продукции, могут входить настоящее руководство по эксплуатации, а также приложения.

Информация о подтверждении соответствия содержится в приложении.

Информация о стране происхождения указана на корпусе изделия и в приложении.

Дата изготовления указана на последней странице обложки Руководства.

Дата изготовления зарядного устройства указана на корпусе изделия.

Контактная информация относительно импортера содержится на упаковке.

#### Срок службы изделия

Срок службы изделия составляет 7 лет. Не рекомендуется к эксплуатации по истечении 5 лет хранения с даты изготовления без предварительной проверки (дату изготовления см. на этикетке).

Указанный срок службы действителен при соблюдении потребителем требований настоящего руководства.

#### Перечень критических отказов

- не использовать при сильном искрении
- не использовать при появлении сильной вибрации
- не использовать с переломленным или оголённым электрическим кабелем
- не использовать при появлении дыма непосредственно из корпуса изделия

#### Возможные ошибочные действия персонала

- не использовать с поврежденной рукояткой или поврежденным защитным кожухом
- не использовать на открытом пространстве во время дождя
- не включать при попадании воды в корпус

#### Критерии предельных состояний

- перетёрт или повреждён электрический кабель
- повреждён корпус изделия

#### Тип и периодичность технического обслуживания

- Рекомендуется очистить инструмент от пыли после каждого использования.

**Хранение**

- необходимо хранить в сухом месте
- необходимо хранить вдали от источников повышенных температур и воздействия солнечных лучей
- при хранении необходимо избегать резкого перепада температур
- хранение без упаковки не допускается
- подробные требования к условиям хранения смотрите в ГОСТ 15150-69 (Условие 1)
- Хранить в упаковке предприятия – изготовителя в складских помещениях при температуре окружающей среды от +5 до +40 °С. Относительная влажность воздуха не должна превышать 80 %.

**Транспортировка**

- категорически не допускается падение и любые механические воздействия на упаковку при транспортировке
- при разгрузке/погрузке не допускается использование любого вида техники, работающей по принципу зажима упаковки
- подробные требования к условиям транспортировки смотрите в ГОСТ 15150-69 (Условие 5)
- Транспортировать при температуре окружающей среды от -50 °С до +50 °С. Относительная влажность воздуха не должна превышать 100 %.

**Указания по технике безопасности****Общие указания по технике безопасности для электроинструментов**

**⚠ ПРЕДУПРЕЖДЕНИЕ** Прочитайте все указания по технике безопасности, инструкции, иллюстрации и спецификации, предоставленные вместе с настоящим электроинструментом. Несоблюдение каких-либо из указанных ниже инструкций может стать причиной поражения электрическим током, пожара и/или тяжелых травм.

**Сохраняйте эти инструкции и указания для будущего использования.**

Использованное в настоящих инструкциях и указаниях понятие «электроинструмент» распространяется на электроинструмент с питанием от сети (с сетевым шнуром) и на аккумуляторный электроинструмент (без сетевого шнура).



### Безопасность рабочего места

- ▶ **Содержите рабочее место в чистоте и хорошо освещенным.** Беспорядок или неосвещенные участки рабочего места могут привести к несчастным случаям.
- ▶ **Не работайте с электроинструментами во взрывоопасной атмосфере, напр., содержащей горючие жидкости, воспламеняющиеся газы или пыль.** Электроинструменты искрят, что может привести к воспламенению пыли или паров.
- ▶ **Во время работы с электроинструментом не допускайте близко к Вашему рабочему месту детей и посторонних лиц.** Отвлечшись, Вы можете потерять контроль над электроинструментом.
- ▶ Оборудование предназначено для работы в бытовых условиях, коммерческих зонах и общественных местах, производственных зонах с малым электропотреблением, без воздействия вредных и опасных производственных факторов. Оборудование предназначено для эксплуатации без постоянного присутствия обслуживающего персонала.

### Электробезопасность

- ▶ **Штепсельная вилка электроинструмента должна подходить к штепсельной розетке. Ни в коем случае не вносите изменения в штепсельную вилку. Не применяйте переходные штекеры для электроинструментов с защитным заземлением.** Неизмененные штепсельные вилки и подходящие штепсельные розетки снижают риск поражения электротоком.
- ▶ **Предотвращайте телесный контакт с заземленными поверхностями, как то: трубами, элементами отопления, кухонными плитами и холодильниками.** При заземлении Вашего тела повышается риск поражения электротоком.
- ▶ **Защищайте электроинструмент от дождя и сырости.** Проникновение воды в электроинструмент повышает риск поражения электротоком.
- ▶ **Не разрешается использовать шнур не по назначению. Никогда не используйте шнур для транспортировки или подвески электроинструмента, или для извлечения вилки из штепсельной розетки. Защищайте шнур от воздействия высоких температур, масла, острых кромок или подвижных частей электроинструмента.** Поврежденный или спутанный шнур повышает риск поражения электротоком.
- ▶ **При работе с электроинструментом под открытым небом применяйте пригодные для этого кабели-удлинители.** Применение пригодного для работы под открытым небом кабеля-удлинителя снижает риск поражения электротоком.
- ▶ **Если невозможно избежать применения электроинструмента в сыром помещении, подключайте электроинструмент через устройство защитного от-**

**ключения.** Применение устройства защитного отключения снижает риск электрического поражения.

### Безопасность людей

- ▶ **Будьте внимательны, следите за тем, что делаете, и продуманно начинайте работу с электроинструментом. Не пользуйтесь электроинструментом в усталом состоянии или под воздействием наркотиков, алкоголя или лекарственных средств.** Один момент невнимательности при работе с электроинструментом может привести к серьезным травмам.
- ▶ **Применяйте средства индивидуальной защиты. Всегда носите защитные очки.** Использование средств индивидуальной защиты, как то: защитной маски, обуви на нескользящей подошве, защитного шлема или средств защиты органов слуха, в зависимости от вида работы с электроинструментом снижает риск получения травм.
- ▶ **Предотвращайте непреднамеренное включение электроинструмента. Перед тем как подключить электроинструмент к сети и/или к аккумулятору, поднимать или переносить электроинструмент, убедитесь, что он выключен.** Удержание пальца на выключателе при транспортировке электроинструмента и подключение к сети питания включенного электроинструмента чревато несчастными случаями.
- ▶ **Убирайте установочный инструмент или гаечные ключи до включения электроинструмента.** Инструмент или ключ, находящийся во вращающейся части электроинструмента, может привести к травмам.
- ▶ **Не принимайте неестественное положение корпуса тела. Всегда занимайте устойчивое положение и сохраняйте равновесие.** Благодаря этому Вы можете лучше контролировать электроинструмент в неожиданных ситуациях.
- ▶ **Носите подходящую рабочую одежду. Не носите широкую одежду и украшения. Держите волосы и одежду вдали от подвижных деталей.** Широкая одежда, украшения или длинные волосы могут быть затянуты вращающимися частями.
- ▶ **При наличии возможности установки пылеотсасывающих и пылесборных устройств проверяйте их присоединение и правильное использование.** Применение пылесоса может снизить опасность, создаваемую пылью.
- ▶ **Хорошее знание электроинструментов, полученное в результате частого их использования, не должно приводить к самоуверенности и игнорированию техники безопасности обращения с электроинструментами.** Одно небрежное действие за долю секунды может привести к серьезным травмам.

- ▶ **ВНИМАНИЕ!** В случае возникновения перебоя в работе электроинструмента вследствие полного или частичного прекращения энергоснабжения или повреждения цепи управления энергоснабжением установите выключатель в положение Выкл., убедившись, что он не заблокирован (при его наличии). Отключите сетевую вилку от розетки или отсоедините съёмный аккумулятор. Этим предотвращается неконтролируемый повторный запуск.
- ▶ Квалифицированный персонал в соответствии с настоящим руководством подразумевает лиц, которые знакомы с регулировкой, монтажом, вводом эксплуатации обслуживанием электроинструмента.
- ▶ К работе с электроинструментом допускаются лица не моложе 18 лет, изучившие техническое описание, инструкцию по эксплуатации и правила безопасности.
- ▶ Изделие не предназначено для использования лицами (включая детей) с пониженными физическими, чувственными или умственными способностями или при отсутствии у них жизненного опыта или знаний, если они не находятся под контролем или не проинструктированы об использовании электроинструмента лицом, ответственным за их безопасность.

#### **Применение электроинструмента и обращение с ним**

- ▶ **Не перегружайте электроинструмент. Используйте для работы соответствующий специальный электроинструмент.** С подходящим электроинструментом Вы работаете лучше и надежнее в указанном диапазоне мощности.
- ▶ **Не работайте с электроинструментом при неисправном выключателе.** Электроинструмент, который не поддается включению или выключению, опасен и должен быть отремонтирован.
- ▶ **Перед тем как настраивать электроинструмент, заменять принадлежности или убирать электроинструмент на хранение, отключите штепсельную вилку от розетки сети и/или выньте, если это возможно, аккумулятор.** Эта мера предосторожности предотвращает непреднамеренное включение электроинструмента.
- ▶ **Храните электроинструменты в недоступном для детей месте. Не разрешайте пользоваться электроинструментом лицам, которые не знакомы с ним или не читали настоящих инструкций.** Электроинструменты опасны в руках неопытных лиц.
- ▶ **Тщательно ухаживайте за электроинструментом и принадлежностями. Проверяйте безупречную функцию и ход движущихся частей электроинструмента, отсутствие поломок или повреждений, отрицательно влияющих на функцию электроинструмента. Поврежденные части должны быть отремонтированы до использования электроинструмента.** Плохое обслуживание электроинструментов является причиной большого числа несчастных случаев.

- ▶ **Держите режущий инструмент в заточенном и чистом состоянии.** Заботливо ухоженные режущие инструменты с острыми режущими кромками режут легче и их легче вести.
- ▶ **Применяйте электроинструмент, принадлежности, рабочие инструменты и т. п. в соответствии с настоящими инструкциями.** Учитывайте при этом рабочие условия и выполняемую работу. Использование электроинструментов для непредусмотренных работ может привести к опасным ситуациям.
- ▶ **Держите ручки и поверхности захвата сухими и чистыми, следите чтобы на них чтобы на них не было жидкой или консистентной смазки.** Скользкие ручки и поверхности захвата препятствуют безопасному обращению с инструментом и не дают надежно контролировать его в непредвиденных ситуациях.

#### Применение и обслуживание аккумуляторного инструмента

- ▶ **Заряжайте аккумуляторы только в зарядных устройствах, рекомендуемых изготовителем.** Зарядное устройство, предусмотренное для определенного вида аккумуляторов, может привести к пожарной опасности при использовании его с другими аккумуляторами.
- ▶ **Применяйте в электроинструментах только предусмотренные для этого аккумуляторы.** Использование других аккумуляторов может привести к травмам и пожарной опасности.
- ▶ **Защищайте неиспользуемый аккумулятор от канцелярских скрепок, монет, ключей, гвоздей, винтов и других маленьких металлических предметов, которые могут замкнуться полюса.** Короткое замыкание полюсов аккумулятора может привести к ожогам или пожару.
- ▶ **При неправильном использовании из аккумулятора может потечь жидкость.** Избегайте соприкосновения с ней. При случайном контакте промойте соответствующее место водой. Если эта жидкость попадет в глаза, то дополнительно обратитесь к врачу. Вытекающая аккумуляторная жидкость может привести к раздражению кожи или к ожогам.
- ▶ **Не используйте поврежденные или измененные аккумуляторы или инструменты.** Поврежденные или измененные аккумуляторы могут повести себя непредсказуемо, что может привести к возгоранию, взрыву или риску получения травмы.
- ▶ **Не кладите аккумулятор или инструмент в огонь и не подвергайте их воздействию высоких температур.** Огонь или температура выше 130 °C могут привести к взрыву.
- ▶ **Выполняйте все инструкции по зарядке и не заряжайте аккумулятор или инструмент при температуре, выходящей за указанный в инструкции диапа-**

**зон.** Неправильная зарядка или зарядка при температурах, выходящих за указанный диапазон, могут повредить батарею и повысить риск возгорания.

### Сервис

- ▶ **Ремонт электроинструмента должен выполняться только квалифицированным персоналом и только с применением оригинальных запасных частей.** Этим обеспечивается безопасность электроинструмента.
- ▶ **Никогда не обслуживайте поврежденные аккумуляторы.** Обслуживать аккумуляторы разрешается только производителю или авторизованной сервисной организации.

### Указания по технике безопасности для щеток

- ▶ **Не погружайте электроинструмент в воду.** Проникновение воды в электроинструмент повышает риск поражения электрическим током.
- ▶ **Не применяйте принадлежности, которые не предусмотрены изготовителем специально для настоящего электроинструмента и не рекомендуются им.** Одна только возможность крепления принадлежностей на Вашем электроинструменте не гарантирует еще их надежное применение.
- ▶ **Допустимое число оборотов рабочего инструмента должно быть не менее указанного на электроинструменте максимального числа оборотов.** Оснастка, вращающаяся с большей, чем допустимо скоростью, может разорваться и разлететься в пространстве.
- ▶ **Выждите полной остановки электроинструмента и только после этого выпустите его из рук.**



**Защищайте электроинструмент от высоких температур, напр., от длительного нагревания на солнце, от огня, воды и влаги.** Существует опасность взрыва.

- ▶ **Не используйте для очистки химикаты, неразбавленные кислоты, отбеливатели, чистящие средства, содержащие хлор и т. п.** Это может повредить очищаемые поверхности. Сначала проверьте на незаметном месте.
- ▶ **Ознакомьтесь со всеми указаниями к чистящим средствам, прежде чем использовать их на горячих поверхностях.** Чистящие средства могут воспламениться при контакте с горячими поверхностями или выделять токсичные пары.

## Описание продукта и услуг

### Применение по назначению

Электроинструмент предназначен для влажной чистки поверхностей внутри помещений и на улице. Лучше всего он подходит для очистки швов и керамической плитки в ванной комнате.

Электроинструмент предназначен только и исключительно для использования в домашнем хозяйстве.

### Изображенные составные части

Нумерация представленных компонентов относится к изображению электроинструмента на странице с иллюстрациями.

- (1) Выключатель
- (2) Патрон для чистящих насадок
- (3) Щетка<sup>a)</sup>
- (4) Детальная щетка<sup>a)</sup>
- (5) Держатель подкладок с креплением на липучке<sup>a)</sup>
- (6) Синие подкладки из микрофибры, нецарапающиеся<sup>a)</sup>
- (7) Зеленая подкладка для очистки кухни<sup>a)</sup>
- (8) Коричневая подкладка для сложных загрязнений, абразивная<sup>a)</sup>
- (9) Белая меламиновая пористая подкладка<sup>a)</sup>
- (10) Индикатор заряда аккумулятора
- (11) Гнездо Micro USB
- (12) Кабель Micro USB
- (13) Блок питания со штепсельной вилкой<sup>b)</sup> (в зависимости от страны)

a) **Изображенные или описанные принадлежности не входят в стандартный объем поставки. Полный ассортимент принадлежностей см. в нашей программе принадлежности.**

b) **стандартные (не входит в комплект поставки)**

### Технические данные

Аккумуляторная щетка	UniversalBrush	UniversalBrush
Товарный номер	3 603 CE0 000	3 603 CE0 002

Аккумуляторная щетка		UniversalBrush	UniversalBrush
Номинальное напряжение	В <sup>ном</sup>	3,6	3,6
Число оборотов на холостом ходу $n_0$	об/мин	215	215
Масса согласно EPTA-Procedure 01:2014	кг	0,33	0,33
Степень защиты		IP X5 <sup>A)</sup> Защита от водяных струй со всех сторон	IP X5 <sup>A)</sup> Защита от водяных струй со всех сторон
Рекомендуемая температура внешней среды во время зарядки	°C	0 ... +45	0 ... +45
Допустимая температура внешней среды во время эксплуатации <sup>B)</sup> и во время хранения	°C	-5 ... +50	-5 ... +50
Рекомендуемый блок питания со штепсельной вилкой		2 609 120 7..	2 609 120 7..
Аккумуляторная батарея		Литий-ионная	Литий-ионная
Макс. емкость	А·ч	1,5	2,0
Энергия	Вт·ч.	5,4	7,2
Число аккумуляторных элементов		1	1

A) включая USB-разъем

B) Ограниченная мощность при температуре <0 °C.

Дополнительные технические данные см. на сайте: <http://www.bosch-do-it.com/ecodesign>

## Данные по шуму и вибрации

Шумовая эмиссия определена в соответствии с **EN 62841-2-4**.

A-взвешенный уровень звукового давления от электроинструмента обычно ниже 70 дБ(А). Погрешность  $K = 3$  дБ. Уровень шума во время работы может превышать 80 дБ(А).

#### **Применяйте средства защиты органов слуха!**

Суммарная вибрация  $a_h$  (векторная сумма трех направлений) и погрешность  $K$  определены в соответствии с **EN 62841-2-4**:

$$a_h < 2,5 \text{ м/с}^2, K = 1,5 \text{ м/с}^2$$

Указанные в настоящих инструкциях уровень вибрации и значение шумовой эмиссии измерены по методике измерения, прописанной в стандарте, и могут быть использованы для сравнения электроинструментов. Они также пригодны для предварительной оценки уровня вибрации и шумовой эмиссии.

Уровень вибрации и значение шумовой эмиссии указаны для основных видов работы с электроинструментом. Однако если электроинструмент будет использован для выполнения других работ с применением непредусмотренных изготовителем рабочих инструментов или техническое обслуживание не будет отвечать предписаниям, то значения уровня вибрации и шумовой эмиссии могут быть иными. Это может значительно повысить общий уровень вибрации и общую шумовую эмиссию в течение всей продолжительности работы.

Для точной оценки уровня вибрации и шумовой эмиссии в течение определенного временного интервала нужно учитывать также и время, когда инструмент выключен или, хотя и включен, но не находится в работе. Это может значительно сократить уровень вибрации и шумовую эмиссию в пересчете на полное рабочее время.

Предусмотрите дополнительные меры безопасности для защиты оператора от воздействия вибрации, например: техническое обслуживание электроинструмента и рабочих инструментов, меры по поддержанию рук в тепле, организация технологических процессов.

## **Аккумулятор**

### **Зарядка аккумулятора**

- ▶ Для зарядки используйте рекомендуемый блок питания USB или блок питания с напряжением 5 В, но не менее 1,0 А. При этом соблюдайте положения руководства по эксплуатации блоков питания USB.  
Рекомендуемый блок питания: см. в главе «Технические характеристики».
- ▶ **Учитывайте напряжение в сети!** Напряжение источника питания должно соответствовать данным на заводской табличке блока питания со штепсельной вил-



кой. Блоки питания, рассчитанные на 230 В, могут работать также и при напряжении 220 В.

**Указание:** В соответствии с международными правилами перевозки литий-ионные аккумуляторы поставляются частично заряженными. Для обеспечения максимальной мощности аккумулятора зарядите его полностью перед первым применением.

- Подключите электроинструмент с помощью кабеля USB к блоку питания со штепсельной вилкой.
- Вставьте вилку блока питания со штепсельной вилкой в розетку.

Начинается процесс зарядки. Индикатор заряда аккумулятора горит зеленым светом. Если аккумулятор полностью заряжен, горит индикатор заряда аккумулятора. Если электроинструмент долгое время не будет использоваться, отключайте его от питания.

Запрещается пользоваться электроинструментом во время зарядки.

## Сборка

### Выбор чистящих насадок

- Выберите чистящую насадку в соответствии с планируемым вариантом использования (см. „Рекомендуемые варианты использования (примеры очистки)“, Страница 65).

Использование чистящей насадки не по назначению может привести к повреждению очищаемой поверхности (см. „Рекомендуемые варианты использования (материал поверхности)“, Страница 66). Сначала протестируйте чистящую насадку на незаметном месте.

### Рекомендуемые варианты использования (примеры очистки)

#### Щетка (3)

(грубая очистка)

- Раковины, керамическая плитка и межплиточные швы в ванной и на кухне
- Автомобильные диски, садовая мебель, межплиточные швы на улице

#### Детальная щетка (4)

(очистка труднодоступных мест)

- Углы и профили

#### Держатель подкладок (5) с подкладкой из микрофибры (6) (синяя)

(очистка без царапин)

- Кастрюли, сковороды, мойки, плиты, кухонная техника
- Смесители в ванной и на кухне

- Стекланные поверхности
- Внешние поверхности гриля

**Держатель подкладок (5) с подкладкой для очистки кухни (7) (зеленая)**  
(въевшиеся загрязнения)

- Кастрюли, сковороды, поверхности на кухне

**Держатель подкладок (5) с подкладкой для сложных загрязнений (8) (коричневая)**

(пригоревшая грязь)

- Противни, посуда без антипригарного покрытия
- Духовой шкаф

**Держатель подкладок (5) с меламиновой пористой подкладкой (9) (белая)**  
(очистка твердых поверхностей)

– *Подходит для:*

столешниц, стеклянных поверхностей, полов, плинтусов, дверей, обуви

– *Не подходит для:*

поверхностей из дерева, меди или нержавеющей стали, антипригарных покрытий, крашенных кузовов автомобилей

#### Рекомендуемые варианты использования (материал поверхности)

Материал поверхности	Чистящая насадка				
	Щетка (3) Детальная щетка (4)	Подкладка из микрофибры (6) (синяя)	Подкладка для очистки кухни (7) (зеленая)	Подкладка для сложных загрязнений (8) (коричневая)	Меламиновая пористая подкладка (9) (белая)
Твердые поверхности	●	○	–	–	●
Лакированные поверхности	○	○	–	–	●
Ткань	●	–	–	–	○
Чугун	–	○	●	●	–
Керамика, фарфор	●	○	○	–	–

Материал поверхности	Чистящая насадка				
	Щетка (3) Детальная щетка (4)	Подкладка из микрофибры (6) (синяя)	Подкладка для очистки кухни (7) (зеленая)	Подкладка для сложных загрязнений (8) (коричневая)	Меламиновая пористая подкладка (9) (белая)
Алюминий, металл	●	○	-	-	-
Пластик, ламинат	●	●	-	-	○
Стекло	-	●	○ (только закаленное стекло)	-	●
Краска, ржавчина	-	-	○	●	-

● = подходит идеально; ○ = подходит условно; - = не подходит

### Замена чистящей насадки

- Вытяните установленную чистящую насадку (щетку **(3)**, детальную щетку **(4)** или держатель подкладок **(5)** с соответствующей подкладкой) на себя из патрона **(2)**.
- Установите необходимую чистящую насадку в патрон **(2)**, чтобы она зафиксировалась со слышимым щелчком.

### Замена подкладки

Держатель подкладок **(5)** оснащен креплением на липучке, с помощью которого вы можете легко и быстро зафиксировать различные подкладки **((6), (7), (8) или (9))**.

- Для снятия приподнимите подкладку сбоку и снимите с держателя **(5)**.
- Перед установкой новой подкладки удалите грязь и пыль с держателя **(5)**, например, кисточкой.
- Плотно прижмите подкладку к нижней части держателя **(5)**.

## Работа с инструментом

### Включение электроинструмента

#### Включение/выключение

- Для **включения** электроинструмента нажмите выключатель **(1)**.
- Для **выключения** электроинструмента еще раз нажмите выключатель **(1)**.

### Указания по применению

Эффективность очистки в основном определяется выбором чистящей насадки и мощностью нажима.

Только использование чистящей насадки без дефектов гарантирует хороший результат очистки и оберегает электроинструмент от повреждения.

Следите за равномерным усилием нажима, чтобы продлить срок службы чистящей насадки.

Чрезмерный нажим приводит не к улучшению результата очистки, а к сильному износу электроинструмента и чистящей насадки.

#### ► Используйте только оригинальные принадлежности фирмы Bosch.

#### Очистка поверхности

- Защищайте поверхности, прилегающие к зоне очистки, от брызг с помощью защитных накладок.
- Нанесите подходящее чистящее средство, гель или порошок на щетку или подкладку.  
*или*  
Распылите на очищаемую поверхность спрей для очистки.
- Сначала поместите электроинструмент на очищаемую поверхность, а затем включите его.  
Это позволит избежать брызг.
- Медленно перемещайте электроинструмент круговыми движениями и без нажима по очищаемой поверхности.

#### Термическая защита от перегрузки

При использовании электроинструмента по назначению его перегрузка невозможна. При слишком сильной нагрузке или превышении допустимой рабочей температуры аккумулятора электроника отключает электроинструмент до тех пор, пока он снова не вернется в оптимальный температурный диапазон.

## Техобслуживание и сервис

### Техобслуживание и очистка

► **Для обеспечения качественной и безопасной работы содержите электроинструмент и вентиляционные прорези в чистоте.**

Если аккумулятор больше не работает, то обратитесь, пожалуйста, в авторизованную сервисную мастерскую для электроинструментов фирмы **Bosch**.

Если требуется поменять шнур, во избежание опасности обращайтесь на фирму **Bosch** или в авторизованную сервисную мастерскую для электроинструментов **Bosch**.

Реализацию продукции разрешается производить в магазинах, отделах (секциях), павильонах и киосках, обеспечивающих сохранность продукции, исключающих попадание на неё атмосферных осадков и воздействие источников повышенных температур (резкого перепада температур), в том числе солнечных лучей.

Продавец (изготовитель) обязан предоставить покупателю необходимую и достоверную информацию о продукции, обеспечивающую возможность её правильного выбора. Информация о продукции в обязательном порядке должна содержать сведения, перечень которых установлен законодательством Российской Федерации.

Если приобретаемая потребителем продукция была в употреблении или в ней устранялся недостаток (недостатки), потребителю должна быть предоставлена информация об этом.

В процессе реализации продукции должны выполняться следующие требования безопасности:

- Продавец обязан довести до сведения покупателя фирменное наименование своей организации, место её нахождения (адрес) и режим её работы;
- Образцы продукции в торговых помещениях должны обеспечивать возможность ознакомления покупателя с надписями на изделиях и исключать любые самостоятельные действия покупателей с изделиями, приводящие к запуску изделий, кроме визуального осмотра;
- Продавец обязан довести до сведения покупателя информацию о подтверждении соответствия этих изделий установленным требованиям, о наличии сертификатов или деклараций о соответствии;
- Запрещается реализация продукции при отсутствии (утрате) её идентификационных признаков, с истёкшим сроком годности, следами порчи и без инструкции (руководства) по эксплуатации, обязательного сертификата соответствия либо знака соответствия.
- Никогда не погружайте электроинструмент в воду или другие жидкости.

**Очистка насадок и подкладок**

- Вы можете очистить чистящие насадки и соответствующие подкладки в посудомоечной машине при температуре до 50 °C.

**Сервис и консультирование по вопросам применения**

Сервисный отдел ответит на все Ваши вопросы по ремонту и обслуживанию Вашего продукта, а также по запчастям. Изображения с пространственным разделением деталей и информацию по запчастям можно посмотреть также по адресу:

**[www.bosch-pt.com](http://www.bosch-pt.com)**

Коллектив сотрудников Bosch, предоставляющий консультации на предмет использования продукции, с удовольствием ответит на все Ваши вопросы относительно нашей продукции и ее принадлежностей.

Пожалуйста, во всех запросах и заказах запчастей обязательно указывайте 10-значный товарный номер по заводской табличке изделия.

**Для региона: Россия, Беларусь, Казахстан, Украина**

Гарантийное обслуживание и ремонт электроинструмента, с соблюдением требований и норм изготовителя производится на территории всех стран только в фирменных или авторизованных сервисных центрах «Роберт Бош». **ПРЕДУПРЕЖДЕНИЕ!** Использование контрафактной продукции опасно в эксплуатации, может привести к ущербу для Вашего здоровья. Изготовление и распространение контрафактной продукции преследуется по Закону в административном и уголовном порядке.

**Россия**

Уполномоченная изготовителем организация:  
ООО «Роберт Бош» Вашутинское шоссе, вл. 24  
141400, г. Химки, Московская обл.  
Тел.: +7 800 100 8007  
E-Mail: [info.powertools@ru.bosch.com](mailto:info.powertools@ru.bosch.com)  
[www.bosch-pt.ru](http://www.bosch-pt.ru)

**Дополнительные адреса сервисных центров вы найдете по ссылке:**

**[www.bosch-pt.com/serviceaddresses](http://www.bosch-pt.com/serviceaddresses)**

В случае выхода электроинструмента из строя в течение гарантийного срока эксплуатации по вине изготовителя, владелец имеет право на бесплатный гарантийный ремонт, при соблюдении следующих условий:

- отсутствие механических повреждений;
- отсутствие признаков нарушения требований руководства по эксплуатации
- наличие в руководстве по эксплуатации отметки продавца о продаже и подписи покупателя;

- соответствие серийного номера электроинструмента и серийному номеру в гарантийном талоне;
- отсутствие следов неквалифицированного ремонта.

Гарантия не распространяется на:

- любые поломки, связанные с форс-мажорными обстоятельствами;
- нормальный износ: электроинструмента, так же, как и все электрические.

Гарантией не покрывается ремонт, потребность в котором возникает вследствие нормального износа, сокращающего срок службы таких частей инструмента, как присоединительные контакты, провода, щётки и т.п.:

- естественный износ (полная выработка ресурса);
- оборудование и его части, выход из строя которых стал следствием неправильной установки, несанкционированной модификации, неправильного применения, нарушение правил обслуживания или хранения;
- неисправности, возникшие в результате перегрузки электроинструмента. (К безусловным признакам перегрузки инструмента относятся: появление цвета побелости, деформация или оплавление деталей и узлов электроинструмента, потемнение или обугливание изоляции проводов электродвигателя под действием высокой температуры.)

## Транспортировка

На вложенные литиево-ионные аккумуляторные батареи распространяются требования в отношении транспортировки опасных грузов. Аккумуляторные батареи могут перевозиться самим пользователем автомобильным транспортом без необходимости соблюдения дополнительных норм.

При перевозке с привлечением третьих лиц (напр.: самолетом или транспортным экспедитором) необходимо соблюдать особые требования к упаковке и маркировке. В этом случае при подготовке груза к отправке необходимо участие эксперта по опасным грузам.

## Утилизация



Электроинструменты, аккумуляторные батареи, принадлежности и упаковку нужно сдавать на экологически чистую рекуперацию.



Не выбрасывайте электроинструменты и аккумуляторные батареи/батарейки в бытовой мусор!

**Тільки для стран-членов ЕС:**

В соответствии с европейской директивой 2012/19/EU об отработанных электрических и электронных приборах и ее преобразованием в национальное законодательство вышедшие из употребления электроинструменты и в соответствии с европейской директивой 2006/66/ЕС дефектные или отслужившие свой срок аккумуляторные батареи/батарейки должны собираться отдельно и сдаваться на экологически чистую рекуперацию.

При неправильной утилизации отработанные электрические и электронные приборы могут оказать вредное воздействие на окружающую среду и здоровье человека из-за возможного присутствия в них опасных веществ.

**Аккумуляторы/батареи:****Литий-ионные:**

Пожалуйста, учитывайте указание в разделе Транспортировка (см. «Транспортировка», Страница 71).

► **Интегрированные аккумуляторные батареи разрешается извлекать специализи-  
стам и только для утилизации.** Вскрытие корпуса чревато разрушением электроинструмента.

Перед тем, как извлечь аккумуляторную батарею из электроинструмента, держите электроинструмент включенным до тех пор, пока аккумуляторная батарея полностью не разрядится. Выкрутите винты на корпусе и снимите обшивку корпуса, чтобы извлечь аккумуляторную батарею. Во избежание короткого замыкания отсоедините по очереди все контакты на аккумуляторе и изолируйте полюса. Даже после полной разрядки аккумуляторная батарея еще имеет остаточный заряд, который может высвободиться при коротком замыкании.

## Українська

### Вказівки з техніки безпеки

**Загальні вказівки з техніки безпеки для електроінструментів****▲ ПОПЕРЕ-  
ДЖЕННЯ**

**Прочитайте всі вказівки з техніки безпеки, інструкції, ілюстрації та специфікації, надані з цим електроінструментом.** Невиконання усіх поданих нижче



інструкції може призвести до ураження електричним струмом, пожежі і/або серйозної травми.

#### **Добре зберігайте на майбутнє ці попередження і вказівки.**

Під поняттям «електроінструмент» в цих застереженнях мається на увазі електроінструмент, що працює від мережі (з електрокабелем) або від акумуляторної батареї (без електрокабелю).

#### **Безпека на робочому місці**

- ▶ **Тримайте своє робоче місце в чистоті і забезпечте добре освітлення робочого місця.** Безлад або погане освітлення на робочому місці можуть призвести до нещасних випадків.
- ▶ **Не працюйте з електроінструментом у середовищі, де існує небезпека вибуху внаслідок присутності горючих рідин, газів або пилу.** Електроінструменти можуть породжувати іскри, від яких може займатися пил або пари.
- ▶ **Під час праці з електроінструментом не підпускайте до робочого місця дітей та інших людей.** Ви можете втратити контроль над електроінструментом, якщо Ви не будете зосереджені на виконанні роботи.

#### **Електрична безпека**

- ▶ **Штепсель електроінструмента повинен пасувати до розетки. Не дозволяється міняти щось в штепселі. Для роботи з електроінструментами, що мають захисне заземлення, не використовуйте адаптери.** Використання оригінального штепселя та належної розетки зменшує ризик ураження електричним струмом.
- ▶ **Уникайте контакту частин тіла із заземленими поверхнями, напр., трубами, батареями опалення, плитами та холодильниками.** Коли Ваше тіло заземлене, існує збільшена небезпека ураження електричним струмом.
- ▶ **Захищайте електроінструменти від дощу і вологи.** Попадання води в електроінструмент збільшує ризик ураження електричним струмом.
- ▶ **Не використовуйте мережний шнур живлення не за призначенням. Ніколи не використовуйте мережний шнур для перенесення або перетягування електроінструмента або витягання штепселя з розетки. Захищайте кабель від тепла, мастила, гострих країв та рухомих деталей електроінструмента.** Пошкодженій або закрученій кабель збільшує ризик ураження електричним струмом.
- ▶ **Для зовнішніх робіт обов'язково використовуйте лише такий подовжувач, що придатний для зовнішніх робіт.** Використання подовжувача, що

розрахований на зовнішні роботи, зменшує ризик ураження електричним струмом.

- ▶ **Якщо не можна запобігти використанню електроінструмента у вологому середовищі, використовуйте пристрій захисного вимкнення.** Використання пристрою захисного вимкнення зменшує ризик ураження електричним струмом.

### Безпека людей

- ▶ **Будьте уважними, слідкуйте за тим, що Ви робите, та розсудливо поведіться під час роботи з електроінструментом. Не користуйтеся електроінструментом, якщо Ви стомлені або знаходитесь під дією наркотиків, спиртних напоїв або ліків.** Мить неуважності при користуванні електроінструментом може призвести до серйозних травм.
- ▶ **Використовуйте засоби індивідуального захисту. Завжди вдягайте захисні окуляри.** Застосування засобів індивідуального захисту для відповідних умов, напр., захисної маски, спецвзуття, що не ковзається, каски та навушників, зменшує ризик травм.
- ▶ **Уникайте випадкового вмикання. Перш ніж увімкнути електроінструмент в електромережу або під'єднати акумуляторну батарею, брати його в руки або переносити, впевніться в тому, що електроінструмент вимкнений.** Тримання пальця на вимикачі під час перенесення електроінструмента або підключення в розетку увімкненого електроінструмента може призвести до травм.
- ▶ **Перед тим, як вмикати електроінструмент, приберіть налагоджувальні інструменти або гайковий ключ.** Перебування налагоджувального інструмента або ключа в частині електроінструмента, що обертається, може призвести до травм.
- ▶ **Уникайте неприродного положення тіла. Завжди зберігайте стійке положення та тримайте рівновагу.** Це дозволить Вам краще контролювати електроінструмент у небезпечних ситуаціях.
- ▶ **Вдягайте придатний одяг. Не вдягайте просторий одяг та прикраси. Не підставляйте волосся й одяг до деталей, що рухаються.** Просторий одяг, довге волосся та прикраси можуть потрапити в деталі, що рухаються.
- ▶ **Якщо існує можливість монтувати пиловідсмоктувальні або пилоуловлюючі пристрої, переконайтеся, щоб вони були добре під'єднані та правильно використовувалися.** Використання пиловідсмоктувального пристрою може зменшити небезпеки, зумовлені пилом.
- ▶ **Добре знання електроінструментів, отримане в результаті частого їх використання, не повинно призводити до самовпевненості й ігнорування**

**принципів техніки безпеки.** Необережна дія може в одну мить призвести до важкої травми.

#### **Правильне поводження та користування електроінструментами**

- ▶ **Не перевантажуйте електроінструмент. Використовуйте такий електроінструмент, що спеціально призначений для відповідної роботи.**  
З придатним електроінструментом Ви з меншим ризиком отримаєте кращі результати роботи, якщо будете працювати в зазначеному діапазоні потужності.
- ▶ **Не користуйтеся електроінструментом з пошкодженим вимикачем.**  
Електроінструмент, який не вмикається або не вимикається, є небезпечним і його треба відремонтувати.
- ▶ **Перед тим, як регулювати що-небудь в електроінструменті, міняти приладдя або ховати електроінструмент, витягніть штепсель із розетки та/або витягніть акумуляторну батарею.** Ці попереджувальні заходи з техніки безпеки зменшують ризик випадкового запуску електроінструмента.
- ▶ **Ховайте електроінструменти, якими Ви саме не користуєтесь, від дітей. Не дозволяйте користуватися електроінструментом особам, що не знайомі з його роботою або не читали ці вказівки.** Використання електроінструментів недосвідченими особами може бути небезпечним.
- ▶ **Старанно доглядайте за електроінструментами і приладдям. Перевіряйте, щоб рухомі деталі електроінструмента були правильно розташовані та не заїдали, не були пошкодженими або у будь-якому іншому стані, який міг би вплинути на функціонування електроінструмента. Пошкоджені електроінструменти потрібно відремонтувати, перш ніж користуватися ними знову.** Велика кількість нещасних випадків спричиняється поганим доглядом за електроінструментами.
- ▶ **Тримайте різальні інструменти нагостреними та в чистоті.** Старанно доглянута різальні інструменти з гострим різальним краєм менше застряють та легші в експлуатації.
- ▶ **Використовуйте електроінструмент, приладдя до нього, робочі інструменти тощо відповідно до цих вказівок. Беріть до уваги при цьому умови роботи та специфіку виконуваної роботи.** Використання електроінструментів для робіт, для яких вони не передбачені, може призвести до небезпечних ситуацій.
- ▶ **Тримайте рукоятки і поверхні захвату сухими і чистими, слідкуйте, щоб на них не було оливи або густого мастила.** Слизькі рукоятки і поверхні захвату унеможливають безпечне поводження з електроінструментом та його контролювання в неочікуваних ситуаціях.

### **Правильне поводження та користування електроінструментами, що працюють на акумуляторних батареях**

- ▶ **Заряджайте акумуляторні батареї лише в заряджувальних пристроях, рекомендованих виготовлювачем.** Використання заряджувального пристрою для акумуляторних батарей, для яких він не передбачений, може призводити до пожежі.
- ▶ **Використовуйте в електроінструментах лише рекомендовані акумуляторні батареї.** Використання інших акумуляторних батарей може призводити до травм та пожежі.
- ▶ **Не зберігайте акумуляторну батарею, якою Ви саме не користуєтеся, поряд із канцелярськими скріпками, ключами, цвяхами, гвинтами та іншими невеликими металевими предметами, які можуть спричинити перемикання контактів.** Коротке замикання між контактами акумуляторної батареї може спричинити опіки або пожежу.
- ▶ **При неправильному використанні з акумуляторної батареї може потекти рідина. Уникайте контакту з нею. При випадковому контакті промийте відповідне місце водою. Якщо рідина потрапила в очі, додатково зверніться до лікаря.** Акумуляторна рідина може спричинити подразнення шкіри або опіки.
- ▶ **Не використовуйте пошкоджені або модифіковані акумулятори або електроінструменти.** Пошкоджені або модифіковані акумулятори можуть поведитися неочікувано, що може призвести до пожежі, вибуху або ризику травм.
- ▶ **Не піддавайте акумулятор або електроінструмент дії вогню або високих температур.** Вогонь або температури вищі за 130 °C можуть призвести до вибуху.
- ▶ **Виконуйте всі вказівки із заряджання і не заряджайте акумулятор або електроінструмент за температур, що виходять за вказані в інструкції межі.** Неправильне заряджання або заряджання за температур, що виходять за вказані межі, може пошкодити батарею і підвищити ризик займання.

### **Сервіс**

- ▶ **Віддавайте свій електроінструмент на ремонт лише кваліфікованим фахівцям та лише з використанням оригінальних запчастин.** Це забезпечить роботу пристрою протягом тривалого часу.
- ▶ **Ніколи не обслуговуйте пошкоджені акумулятори.** Обслуговувати акумулятори дозволяється лише виробнику або авторизованим сервісним організаціям.

## Вказівки з техніки безпеки для щіток

- ▶ **Не занурюйте електроінструмент у воду.** Потраплення води в електроінструмент збільшує ризик ураження електричним струмом.
- ▶ **Використовуйте лише приладдя, передбачене і рекомендоване виробником спеціально для цього електроінструмента.** Сама лише можливість закріплення приладдя на Вашому електроінструменті не гарантує безпечності його використання.
- ▶ **Допустима кількість обертів приладдя повинна як мінімум відповідати максимальній кількості обертів, що зазначена на електроінструменті.** Приладдя, що обертається швидше дозволеного, може зламатися і розлетітися.
- ▶ **Перед тим, як покласти електроприлад, зачекайте, поки він не зупиниться.**



**Захищайте електроінструмент від тепла, зокрема, напр., від сонячних променів, вогню, води та вологи.** Існує небезпека вибуху.

- ▶ **Не використовуйте для очищення хімічні речовини, нерозбавлені кислоти, відбілювачі, засоби для очищення із вмістом хлору тощо.** Вони можуть пошкодити поверхні. Спочатку випробуйте на непомітному місці.
- ▶ **Прочитайте всі вказівки щодо засобів для очищення, перш ніж використовувати їх на гарячих поверхнях.** Засоби для очищення можуть займатися при контакті з гарячими поверхнями або утворювати шкідливі випари.

## Опис продукту і послуг

### Призначення приладу

Електроінструмент призначений для вологого очищення поверхонь у приміщенні і надворі. Найкраще він підходить для очищення швів та кахлів у ванній кімнаті. Електроінструмент призначений виключно для домашнього використання.

### Зображені компоненти

Нумерація зображених компонентів посилається на зображення електроінструменту на сторінці з малюнком.

- (1) Вимикач
- (2) Тримач для очищувальних насадок
- (3) Щітка<sup>a)</sup>
- (4) Детальна щітка<sup>a)</sup>

- (5) Тримач підкладки з кріпленням на липучці<sup>a)</sup>
- (6) Синя підкладка з мікрофібри, неабразивна<sup>a)</sup>
- (7) Зелена кухонна підкладка<sup>a)</sup>
- (8) Коричнева підкладка для сильних забруднень, абразивна<sup>a)</sup>
- (9) Біла меламінова поролонова підкладка<sup>a)</sup>
- (10) Індикатор зарядження акумуляторної батареї
- (11) Гніздо Micro-USB
- (12) Кабель Micro-USB
- (13) Блок живлення зі штепсельною вилкою<sup>b)</sup> (залежно від країни)

a) **Зображене або описане приладдя не входить в стандартний комплект поставки. Повний асортимент приладдя ви знайдете в нашій програмі приладдя.**

b) **звичайний (не входить в обсяг поставки)**

## Технічні характеристики

Акумуляторна щітка		UniversalBrush	UniversalBrush
Товарний номер		<b>3 603 CE0 000</b>	<b>3 603 CE0 002</b>
Номінальна напруга	V <sup>---</sup>	3,6	3,6
Частота обертання холостого ходу $n_0$	об/хв	215	215
Вага відповідно до EPTA-Procedure 01:2014	кг	0,33	0,33
Ступінь захисту		IP X5 <sup>A)</sup> Захист від струменів води з усіх боків	IP X5 <sup>A)</sup> Захист від струменів води з усіх боків
Рекомендована температура навколишнього середовища при заряджанні	°C	0 ... +45	0 ... +45
Допустима температура навколишнього середовища при	°C	-5 ... +50	-5 ... +50

Акумуляторна щітка	UniversalBrush	UniversalBrush	
експлуатації <sup>B)</sup> і при зберіганні			
Рекомендований блок живлення зі штепсельною вилкою	2 609 120 7..	2 609 120 7..	
Акумуляторна батарея	Літій-іонні	Літій-іонні	
Макс. ємність	А год	1,5	2,0
Енергія	Вт год	5,4	7,2
Кількість акумуляторних елементів		1	1

A) Включаючи роз'єм USB

B) Обмежена потужність при температурі < 0 °C.

Інші технічні характеристики див. на сайті: <http://www.bosch-do-it.com/ecodesign>

## Інформація щодо шуму і вібрації

Значення звукової емісії визначені відповідно до **EN 62841-2-4**.

A-зважений рівень звукового тиску від електроінструмента, як правило, нижчий за 70 дБ(A). Похибка K = 3 дБ. Рівень шуму при роботі може перевищувати 80 дБ(A).

### Вдягайте навушники!

Сумарна вібрація  $a_h$  (векторна сума трьох напрямків) і похибка K, визначені відповідно до **EN 62841-2-4**:

$$a_h < 2,5 \text{ м/с}^2, K = 1,5 \text{ м/с}^2$$

Зазначені в цих вказівках рівень вібрації і рівень емісії шуму вимірювалися за визначеною в стандартах процедурою; ними можна користуватися для порівняння приладів. Вони також придатні для попередньої оцінки рівня вібрації і рівня емісії шуму.

Зазначені рівень вібрації і рівень емісії шуму стосуються основних робіт, для яких застосовується електроінструмент. Однак у разі застосування електроінструмента для інших робіт, роботи з іншим приладдям або у разі недостатнього технічного обслуговування рівень вібрації і рівень емісії шуму можуть бути іншими. В результаті рівень вібрації і рівень емісії шуму протягом всього робочого часу можуть значно зрости.

Для точної оцінки рівня вібрації і рівня емісії шуму потрібно також враховувати інтервали часу, коли електроінструмент вимкнений або, хоча й увімкнений, але фактично не працює. Це може значно зменшити сумарний рівень вібрації і рівень емісії шуму протягом робочого часу.

Визначте додаткові заходи безпеки для захисту оператора електроінструмента від вібрації, напр.: технічне обслуговування електроінструмента і робочих інструментів, нагрівання рук, організація робочих процесів.

## Акумуляторна батарея

### Заряджання акумуляторної батареї

► Для заряджання використовуйте рекомендований блок живлення USB або джерело живлення 5 В і принаймні 1,0 А. Дотримуйтесь інструкції з експлуатації блока живлення USB.

Рекомендований блок живлення: див. розділ «Технічні характеристики».

► **Зважайте на напругу в мережі!** Напруга в джерелі струму повинна відповідати даним на заводській таблиці блоку живлення зі штепсельною вилкою. Блоки живлення зі штепсельною вилкою, розраховані на 230 В, можуть працювати також і від 220 В.

**Вказівка:** літій-іонні акумулятори постачаються частково зарядженими відповідно до міжнародних правил транспортування. Щоб акумулятор міг реалізувати свою повну ємність, перед тим, як перший раз працювати з приладом, акумулятор треба повністю зарядити.

- Під'єднайте електроінструмент USB-кабелем до блока живлення зі штепсельною вилкою.
- Встроміть блок живлення зі штепсельною вилкою в розетку.

Процес заряджання починається. Індикатор зарядження світиться зеленим кольором. Коли акумулятор повністю зарядиться, індикатор зарядження згасне.

Якщо електроінструмент тривалий час не використовуватиметься, відключіть його від живлення.

Під час заряджання забороняється користуватися електроінструментом.

## Монтаж

### Вибір очищувальної насадки

- Оберіть очищувальну насадку відповідно до запланованого типу роботи (див. „Рекомендоване використання (приклади очищення)“, Сторінка 81).



При неправильному використанні очищувальних насадок можна пошкодити поверхні (див. „Рекомендоване застосування (матеріал поверхні)“, Сторінка 82). Спочатку випробуйте очищувальну насадку в непомітному місці.

### **Рекомендоване використання (приклади очищення)**

#### **Щітка (3)**

(грубе очищення)

- Раковини, кахлі та шви кахлів у ванній і на кухні
- Автомобільні шини, садові меблі, шви кахлів надворі

#### **Детальна щітка (4)**

(очищення у важкодоступних місцях)

- Кути та профілі

#### **Тримач підкладки (5) з підкладкою з мікрофібри (6) (синя)**

(очищення без подряпин)

- Каструлі, сковороди, мийки, варильні поверхні, кухонні прилади
- Змішувачі в кухні та ванній кімнаті
- Скляні поверхні
- Зовнішні поверхні мангала

#### **Тримач підкладки (5) з кухонною підкладкою (7) (зелена)**

(забруднення, що прилипили)

- Каструлі, сковороди, кухонні поверхні

#### **Тримач підкладки (5) з підкладкою для сильних забруднень (8) (коричнева)**

(забруднення, що пригоріли)

- Дека для випікання, посуд без покриття
- Духова шафа

#### **Тримач підкладки (5) з меламіновою поролоновою підкладкою (9) (біла)**

(очищення твердих поверхонь)

- *Підходить для:*  
стілниць, скляних поверхонь, підлог, плінтусів, дверей, взуття
- *Не підходить для:*  
поверхонь з дерева, міді або нержавіючої сталі, антипригарного покриття, автомобільної фарби

## Рекомендоване застосування (матеріал поверхні)

Матеріал поверхні	Очищувальна насаддка				
	Щітка (3) Детальна щітка (4)	Підкладка з мікрофібри (6) (синя)	Кухонна підкладка (7) (зелена)	Підкладка для сильних забруднень (8) (коричнева)	Меламінова поролонова підкладка (9) (біла)
Тверді поверхні	●	○	-	-	●
Лаковані поверхні	○	○	-	-	●
Тканини	●	-	-	-	○
Чавун	-	○	●	●	-
Кераміка, порцеляна	●	○	○	-	-
Алюміній, метал	●	○	-	-	-
Пластик, ламінат	●	●	-	-	○
Скло	-	●	○ (тільки загартован е скло)	-	●
Фарба, іржа	-	-	○	●	-

● = ідеально підходить; ○ = підходить; - = не підходить

## Заміна очищувальної насаддки

- Витягніть встановлену очищувальну насаддку (щітку **(3)**, детальну щітку **(4)**) або тримач підкладки **(5)** з відповідною підкладкою) поштовхом з кріплення **(2)**.
- Вставте потрібну очищувальну насаддку міцно у кріплення **(2)**, щоб вона відчутно увійшла у зачеплення.

## Заміна підкладки

Тримач підкладок **(5)** оснащений кріпленням на липучці, за допомогою якого ви можете легко і швидко зафіксувати підкладку **(6)**, **(7)**, **(8)** або **(9)**.

- Щоб зняти підкладку, підніміть її збоку і зніміть з тримача підкладок **(5)**.

- Перед закріпленням нової підкладки очистіть тримач підкладок **(5)** від забруднень і пилу, напр., за допомогою пензлика.
- Міцно притисніть підкладку до нижнього боку тримача підкладок **(5)**.

## Робота

### Початок роботи

#### Вмикання/вимикання

- Щоб **увімкнути** електроінструмент, натисніть на вимикач **(1)**.
- Щоб **вимкнути** електроінструмент, ще раз натисніть на вимикач **(1)**.

### Вказівки щодо роботи

Загалом ефективність очищення визначається вибором очищувальної насадки і потужністю натискування.

Лише очищувальні насадки без дефектів можуть гарантувати високу ефективність очищення та щадити електроінструмент.

Щоб збільшити строк служби очищувальної насадки, слідкуйте за рівномірним натискуванням.

Занадто сильне натискування не збільшує ефективність очищення, а лише призводить до скорішого зношення електроінструмента та очищувальної насадки.

#### ► Використовуйте лише оригінальне приладдя Bosch.

### Очищення поверхнь

- Використовуйте відповідні накладки для захисту ділянки навколо зони очищення від бризок.
- Нанесіть придатний засіб для чищення, гель або порошок на щітку чи підкладку.  
*або*  
Розпорошіть на поверхнях спрей для очищення.
- Спочатку помістіть електроінструмент на поверхню, яку потрібно очистити, а потім увімкніть його.  
Це дозволить уникнути бризок.
- Переміщуйте електроінструмент повільно, по колу і без натиску на поверхню, що очищається.

### Термічний захист від перевантаження

При використанні електроінструменту за призначенням його перевантаження не можливе. При занадто сильному навантаженні або перевищенні допустимої

температури акумуляторної батареї електроніка негайно вимикає електроінструмент, поки він знову не повернеться в оптимальний діапазон робочої температури.

## Технічне обслуговування і сервіс

### Технічне обслуговування і очищення

► **Для якісної і безпечної роботи тримайте електроприлад і вентиляційні отвори в чистоті.**

Якщо акумуляторна батарея більше не працює, будь ласка, зверніться в авторизований сервісний центр електроінструментів **Bosch**.

Якщо треба поміняти під'єднувальний кабель, це треба робити на фірмі **Bosch** або в сервісній майстерні для електроінструментів **Bosch**, щоб уникнути небезпек.

- Не занурюйте електроінструмент у воду або інші рідини.

### Очищення насадок і накладок

- Ви можете помити очищувальні насадки та відповідні підкладки у посудомийній машині за температури до 50 °C.

### Сервіс і консультації з питань застосування

В сервісній майстерні Ви отримаєте відповідь на Ваші запитання стосовно ремонту і технічного обслуговування Вашого продукту. Малюнки в деталях і інформацію щодо запчастин можна знайти за адресою: **www.bosch-pt.com**

Команда співробітників Bosch з надання консультацій щодо використання продукції із задоволенням відповість на Ваші запитання стосовно нашої продукції та приладдя до неї.

При всіх додаткових запитаннях та замовленні запчастин, будь ласка, зазначайте 10-значний номер для замовлення, що стоїть на паспортній табличці продукту.

Гарантійне обслуговування і ремонт електроінструменту здійснюються відповідно до вимог і норм виготовлювача на території всіх країн лише у фірмових або авторизованих сервісних центрах фірми «Роберт Бош». **ПОПЕРЕДЖЕННЯ!**

Використання контрафактної продукції небезпечно в експлуатації і може мати негативні наслідки для здоров'я. Виготовлення і розповсюдження контрафактної продукції переслідується за Законом в адміністративному і кримінальному порядку.

### Україна

Бош Сервісний Центр електроінструментів  
вул. Крайна 1  
02660 Київ 60

Тел.: +380 44 490 2407  
Факс: +380 44 512 0591  
E-Mail: pt-service@ua.bosch.com  
www.bosch-professional.com/ua/uk

Адреса Регіональних гарантійних сервісних майстерень за-значена в Національному гарантійному талоні.

**Адреси інших сервісних центрів наведено нижче:**

[www.bosch-pt.com/serviceaddresses](http://www.bosch-pt.com/serviceaddresses)

## Транспортування

На додані літєво-іонні акумуляторні батареї розповсюджуються вимоги щодо транспортування небезпечних вантажів. Акумуляторні батареї можуть перевозитися користувачем автомобільним транспортом без потреби виконання додаткових норм.

При пересилці третіми особами (напр.: повітряним транспортом або транспортним експедитором) потрібно додержуватися особливих вимог щодо упаковки та маркування. У цьому випадку у підготовці посилки повинен брати участь експерт з небезпечних вантажів.

## Утилізація



Електроприлади, акумуляторні батареї, приладдя і упаковку треба здавати на екологічно чисту повторну переробку.



Не викидайте електроприлади та акумуляторні батареї/батарейки в побутове сміття!

## Лише для країн ЄС:

Відповідно до Європейської Директиви 2012/19/EU щодо відходів електричного та електронного обладнання та її перетворення в національне законодавство електроінструменти, які більше не придатні до використання, а також відповідно до Європейської Директиви 2006/66/EC несправні або відпрацьовані акумуляторні батареї/батарейки повинні здаватися окремо і утилізуватися екологічно чистим способом.

При неправильній утилізації відпрацьовані електричні та електронні прилади можуть мати шкідливий вплив на навколишнє середовище та здоров'я людини через можливу наявність небезпечних речовин.

**Акумулятори/батарейки:****Літєво-іонні:**

Будь ласка, зважайте на вказівки в розділі Транспортування (див. „Транспортування“, Сторінка 85).

- ▶ **Вбудовані акумуляторні батареї дозволяється виймати лише фахівцям і лише для утилізації.** При відкриванні обшивки корпусу можливе пошкодження електроінструменту.

Щоб вийняти акумуляторну батарею з електроінструмента, використовуйте електроінструмент до тих пір, поки акумуляторна батарея повністю не розрядиться. Викрутіть гвинти на корпусі і зніміть оболонку корпусу, щоб вийняти акумуляторну батарею. Щоб уникнути короткого замикання, від'єднайте по черзі всі з'єднання акумулятора і заізолюйте полюси. Навіть при повному розрядженні в акумуляторній батареї ще міститься залишкова ємність, яка може вивільнитися при короткому замиканні.

## Қазақ

### Еуразия экономикалық одағына (Кеден одағына) мүше мемлекеттер аумағында қолданылады

Өндірушінің өнім үшін қарастырған пайдалану құжаттарының құрамында пайдалану жөніндегі осы нұсқаулық, сонымен бірге қосымшалар да болуы мүмкін.

Сәйкестікті растау жайлы ақпарат қосымшада бар.

Өнімді өндірген мемлекет туралы ақпарат өнімнің корпусында және қосымшада көрсетілген.

Өндірілген мерзімі Нұсқаулық мұқабасының соңғы бетінде көрсетілген.

Зарядтау құрылғысының өндірілген мерзімі бұйым корпусында көрсетілген.

Импорттерге қатысты байланыс ақпарат өнім қаптамасында көрсетілген.

**Өнімді пайдалану мерзімі**

Өнімнің қызмет ету мерзімі 7 жыл. Өндірілген мерзімнен бастап (өндіру күні зауыт тақтайшасында жазылған) істетпей 5 жыл сақтағаннан соң, өнімді тексерусіз (сервистік тексеру) пайдалану ұсынылмайды.

Көрсетілген қызмет ету мерзімі тұтынушы аталмыш нұсқаулықтың талаптарын орындаған жағдайда ғана жарамды болады.

**Істен шығу себептерінің тізімі**

- көп ұшқын шықса, пайдаланбаңыз
- қатты діріл кезінде пайдаланбаңыз
- тоқ сымы бұзылған немесе оқшаулаусыз болса, пайдаланбаңыз
- өнім корпусынан тікелей түтін шықса, пайдаланбаңыз

**Пайдаланушының мүмкін қателіктері**

- тұтқасы мен корпусы бұзылған болса, өнімді пайдаланбаңыз
- жауын – шашын кезінде сыртта пайдаланбаңыз
- корпус ішіне су кірсе құрылғыны қосушы болмаңыз

**Шекті күй белгілері**

- тоқ сымның тозуы немесе зақымдануы
- өнім корпусының зақымдалуы

**Қызмет көрсету түрі мен жиілігі**

- Әр пайдаланудан соң өнімді тазалау ұсынылады.

**Сақтау**

- құрғақ жерде сақтау керек
- жоғары температура көзінен және күн сәулелерінің әсерінен алыс сақтау керек
- сақтау кезінде температураның кенет ауытқуынан қорғау керек
- орамасыз сақтау мүмкін емес
- сақтау шарттары туралы қосымша ақпарат алу үшін MEMCT 15150-69 (шарт 1) құжатын қараңыз
- +5-ден +40 °C-қа дейін температурасында қоймада өндірушінің қаптамасында сақтаңыз. Салыстырмалы ылғалдылық 80 % -дан аспауы тиіс.

**Тасымалдау**

- тасымалдау кезінде өнімді құлатуға және кез келген механикалық ықпал етуге қатаң тыйым салынады
- босату/жүктеу кезінде пакетті қысатын машиналарды пайдалануға рұқсат берілмейді
- тасымалдау шарттары талаптарын MEMCT 15150-69 (5 шарт) құжатын оқыңыз
- Қоршаған орта температурасы -50 °C-тан +50 °C-қа дейін тасымалдау рұқсат етілген. Салыстырмалы ылғалдылық 100 %-дан аспауы тиіс.

## Қауіпсіздік нұсқаулары

### Электр құралдары үшін жалпы қауіпсіздік нұсқаулары

**⚠ ЕСКЕРТУ** Осы электр құралының жинағындағы ескертулерді, нұсқауларды, суреттерді және сипаттамаларды оқыңыз.

Барлық техникалық қауіпсіздік нұсқаулықтарын орындамау тоқтың соғуына, өрт және/немесе ауыр жарақаттануларға алып келуі мүмкін.

**Болашақ жұмыстар үшін қауіпсіздік нұсқаулықтары мен ескертпелерді сақтап қойыңыз.**

Қауіпсіздік нұсқаулықтарында пайдаланылған Электр құрал атауының желіден қуат алатын электр құралдарына (желілік кабелі менен) және аккумуляторден қуат алатын электр құралдарына (желілік кабелі жоқ) қатысы бар.

#### Жұмыс орнының қауіпсіздігі

- ▶ **Жұмыс орнын таза және жарық ұстаңыз.** Ластанған және қараңғы жайларда сәтсіз оқиғалар болуы мүмкін.
- ▶ **Электр құрылғысын жарылатын атмосферада пайдаланбаңыз, мысалы, жанатын сұйықтық, газ немесе шаң бар болғанда.** Электр құрал ұшқындарды жасайды, ал олар шаң немесе буларды жандыруы мүмкін.
- ▶ **Балалар мен бақылаушыларды электр құралынан алыс ұстаңыз.** Алданулар бақылау жоғалуына алып келуі мүмкін.
- ▶ Жабдық тұрмыстық жағдайларда, коммерциялық аймақтарда және қоғамдық жерлерде, зиянды және қауіпті өндірістік факторлар жоқ кіші электр тұтынуы бар өндірістік аймақтарында жұмыс істеу үшін арналған.

#### Электр қауіпсіздігі

- ▶ **Электр айырлары розеткаға сай боулы тиіс. Айырды ешқашан ешқандай тәрізде өзгертпеңіз. Жерге қосылған электр құралдарымен адаптер айырларын пайдаланбаңыз.** Өзгертілмеген айырлар мен сәйкес розеткалар электр тұйықталуының қауіпін төмендетеді.
- ▶ **Құбырлар, радиаторлар, плиталар мен суытқыштар сияқты жерге қосылған беттерге тимеңіз.** Денеңіз жерге қосылған болса жоғары тоқ соғу қауіпі пайда болады.
- ▶ **Электр құралдарды жаңбырда немесе ылғалды қоршауда пайдаланбаңыз.** Электр құралына кірген су тоқ соғу қауіпін жоғарылатады.
- ▶ **Кабельді тісті болмаған ретте пайдаланбаңыз. Кабельді электр құралын тасу, көтеру немесе тоқтан шығару үшін пайдаланбаңыз. Кабельді ыстықтық, май, өткір қырлар және жылжымалы бөлшектерден алыс**



**ұстамаңыз.** Зақымдалған немесе бытысып кеткен кабель тоқ соғу қауіпін жоғарылатады.

- ▶ **Электр құралын сыртта пайдаланғанда сыртқы жайлар үшін сай кабельді пайдаланыңыз.** Сыртта пайдалануға жарамды кабельді пайдалану тоқ соғу қауіпін төмендейді.
- ▶ **Егер электр құралын ылғалды жерде пайдалану керек болса, онда қорғайтын өшіру құрылғысы (RCD) арқылы қорғалған тоқ желісін пайдаланыңыз.** RCD пайдалану тоқ соғу қауіпін төмендетеді.

### **Жеке қауіпсіздік**

- ▶ **Электр құралды пайдалануда абай болыңыз, жұмысыңызды бақылаңыз және парасатты пайдаланыңыз.** Электр құралды шаршаған кезде немесе есірткі, алкоголь немесе дәрі әсер еткен кезде пайдаланбаңыз. Электр құралын пайдалану кезінде аңсыздық ауыр жеке жарақаттануға алып келуі мүмкін.
- ▶ **Жеке қорғайтын жабдықтарды пайдаланыңыз.** Әрдайым көз қорғанысын тағыңыз. Шаң маскасы, сырғанбайтын қауіпсіздік аяқ киімдері, шлем немесе есту қорғаныштары сияқты қорғағыш жабдықтары тиісті жағдайларда қолданып жеке жарақаттануларды кемейтеді.
- ▶ **Кездейсоқ іске қосылудың алдын алу. Тоқ көзіне және/немесе батареялар жинағына қосудан алдын, құралды көтеру немесе тасудан алдын өшіргіш өшік күйде болуына көз жеткізіңіз.** Электр құралын саусақты өшіргішке қойып тасу немесе қосқышы қосулы электр құралын тоққа қосу сәтсіз оқиғаға алып келуі мүмкін.
- ▶ **Электр құралын қосудан алдын келген реттеу сынасын немесе кілтті алып қойыңыз.** Электр құралының айналатын бөлігінде қалған кілт немесе сына жеке жарақаттануға алып келуі мүмкін.
- ▶ **Көп күш істеппеңіз. Әрдайым тиісті таяныш пен тең салмақтылықты сақтаңыз.** Бұл күтілмеген жағдайларда электр құралдың бақылануын сақтайды.
- ▶ **Тиісті киім киіңіз. Бос киім мен әшекейлерді киймеңіз. Шашыңыз бен киімдерді жылжымалы бөлшектерден алыс ұстаңыз.** Бос киімдер, әшекейлер немесе ұзын шаш жылжымалы бөлшектер арқылы тартылуы мүмкін.
- ▶ **Егер шаң шығарып жинау жабдықтарына қосу құрылғылары берліген болса, онда олар қосулы болуына және тиісті ретте қолдануына көз жеткізіңіз.** Шаң жинауды пайдалану шаңға байланысты зияндарды кемейтеді.
- ▶ **Аспаптарды жиі пайдаланып жақсы білгеннен соң масайрап кетпей қауіпсіздік принциптерін елемей отырмаңыз.** Абайсыз әрекет секунд ішінде ауыр жарақаттануға алып келуі мүмкін.

- ▶ **НАЗАР АУДАРЫҢЫЗ!** Энергиямен жабдықтаудың толықтай не жекелей тоқтатылуы немесе энергиямен жабдықтауды басқару тізбегінің ақаулануы салдарынан электр құралының жұмысында кідіріс пайда болған жағдайда, бұғатталмағандығына көз жеткізіп (болған жағдайда) барып, ажыратқышты **Выкл. (Өшіру)** қалпына келтіріңіз. Желілік ашаны розеткадан шығарыңыз немесе алып – салмалы аккумуляторды ажыратыңыз. Осы әрекет арқылы бақыланбайтын қайта іске қосылудың алдын аласыз.
- ▶ Аталмыш пайдалану жөніндегі нұсқаулыққа сәйкес білікті қызметкерлер құрамына электр құралын реттеу, монтаждау, қолданысқа енгізу және оған қызмет көрсету әрекеттерімен таныс тұлғалар жатады.
- ▶ Электр құралымен жұмыс істеуге 18 жасқа толған, техникалық сипаттаманы, пайдалану жөніндегі нұсқаулықты және қауіпсіздік ережелерін оқып шыққан тұлғаларға рұқсат етіледі.
- ▶ Дене, сезім немесе ақыл-ой қабілеттері шектеулі немесе тәжірибесі мен білімі жеткіліксіз адамдар олардың қауіпсіздігі үшін жауапты тұлғаның бақылауында болмаса немесе электр құралын пайдалану бойынша нұсқау алмаған болса, бұйымды пайдаланбауы тиіс.

#### **Электр құралдарын пайдалану және күту**

- ▶ **Құралды аса көп жүктемеңіз. Жұмысыңыз үшін жарамды электр құралын пайдаланыңыз.** Жарамды электр құралымен керекті жұмыс аймағында дұрыс әрі сенімді жұмыс істейсіз.
- ▶ **Ажыратқышы дұрыс емес электр құралын пайдаланбаңыз.** Қосуға немесе өшіруге болмайтын электр құралы қауіпті болып, оны жөндеу қажет болады.
- ▶ **Жабдықтарды реттеу, бөлшектерін алмастыру немесе электр құралдарын қоймаға қою алдында, ашаны қуат көзінен ажыратыңыз және/немесе аккумуляторы алмалы-салмалы болса, оны электр құралынан алып тастаңыз.** Бұл сақтық әрекеті электр құралдың байқаусыз қосылуына жол бермейді.
- ▶ **Пайдаланылмайтын электр құралдарды балалар қолы жетпейтін жайға қойыңыз.** Осыларды білмейтін немесе осы ескертпелерді оқымаған адамдарға бұл құралды пайдалануға жол бермеңіз. Тәжірибесіз адамдар қолында электр құралдары қауіпті болады.
- ▶ **Электр құралдарын мен керек-жарақтарын ұқыпты күтіңіз. Қозғалмалы бөлшектердің кедергісіз істеуіне және кептеліп қалмауына, бөлшектердің ақаусыз немесе зақымдалмаған болуына, электр құралының зақымдалмағанына көз жеткізіңіз. Зақымдалған бөлшектері бар құралды**

**пайдаланудан алдын жөндеңіз.** Электр құралдарының дұрыс күтілмеуі жазатайым оқиғаларға себеп болып жатады.

- ▶ **Кескіш аспаптарды өткір және таза күйде сақтаңыз.** Дұрыс күтілген және кескіш жиектері өткір кескіш аспаптар аз кептеліп, кесілетін бетке оңай бағытталады.
- ▶ **Электр құралын, жабдықтарды, алмалы-салмалы аспаптарды және т.б. осы нұсқауларға сай пайдаланыңыз. Сонымен жұмыс шарттарымен орындайтын әрекеттерге назар аударыңыз.** Электр құралдарын арналмаған жұмыстарда пайдалану қауіпті.
- ▶ **Қолтұтқалар мен қармау беттерін құрғақ, таза және май мен ластан таза ұстаңыз.** Сырғанақ қолтұтқалар мен қармау беттері күтілмеген жағдайларда сенімді қолдану мен бақылауға жол бермейді.

#### **Батарея құралын пайдалану және күту**

- ▶ **Тек өндіруші сипаттаған зарядтағышмен қайта зарядтаңыз.** Батарея жинағының бір түріне сай зарядтағыш басқа батарея жинағымен қолдануда өрт қауіпіне адып келуі мүмкін.
- ▶ **Электр құралдарын тек арнайы тағайындалған батарея жинақтарымен пайдаланыңыз.** Кез келген басқа батарея жинақтарын пайдалану жарақаттану мен өрт қауіпіне алып келеді.
- ▶ **Егер батарея жинағы қолдануда болмаса, оны түйреуіш, тиын, кілт, шеге, бұранда немесе басқа кіші метал заттардан ұстаңыз, олар бір терминалдан басқасына байланыс жасауы мүмкін.** Батарея терминалдарын қосу күйік немесе өртке алып келуі мүмкін.
- ▶ **Дұрыс емес пайдалануда батареядан сұйықтық ағуы мүмкін, оған тимеңіз.** Егер тиіп қалсаңыз, сумен шайып тастаңыз. Егер сұйықтық көзге тисе дәрігерге хабарласыңыз. Батареядан шаққан сұйықтық қозу немесе күйіктерге алып келуі мүмкін.
- ▶ **Зақымдалған немесе өзгертілген батарея жинақтарын пайдаланбаңыз.** Зақымдалған немесе өзгертілген батареялар өртке, жарылуға немесе жарақаттануға алып келуі мүмкін кездейсоқ әрекеттерге алып келуі мүмкін.
- ▶ **Батарея жинағын немесе құралын өртке немесе қатты температураға салдырмаңыз.** 130 °C жоғары температураларда жарылыс болуы мүмкін.
- ▶ **Барлық зарядтау нұсқауларын орындап батарея жинағын нұсқауларда белгіленген температура ауқымынан тыс жағдайда зарядтамаңыз.** Дұрыс емес зарядтау немесе белгіленген ауқымнан тыс температурада зарядтау батареяны зақымдап өрт қауіпін жоғарылатуы мүмкін.

### Қызмет көрсету

- ▶ **Электр құралына маманды жөндеуші тек бірдей қосалқы бөлшектермен қызмет көрсетуі керек.** Бұл электр құралының қауіпсіздігін сақталуын қамтамасыз етеді.
- ▶ **Зақымдалған батарея жинақтарын ешқашан пайдаланбаңыз.** Батарея жинақтарын тек өндіруші немесе өкілетті қызмет көрсету жабдықтаушысы арқылы орындалуы мүмкін.

### Қылшақтарға арналған қауіпсіздік техникасының нұсқаулары

- ▶ **Электр құралын су астына батырмаңыз.** Электр құралының ішіне су кірсе, ол электр тоғының соғу қаупін арттырады.
- ▶ **Осы электр құралына арналмаған және өндірушімен ұсынылмаған жабдықтарды пайдаланбаңыз.** Электр құралында берік бекіту мүмкіндігі бар жабдықтар ғана қауіпсіз пайдалануды қамтамасыз етеді.
- ▶ **Алмалы-салмалы аспаптың рұқсат етілген айналымдар саны кемінде электр құралында белгіленген максималдық айналымдар санына сәйкес болуы керек.** Рұқсат етілгеннен жылдам айналатын жабдық бұзылып, шашылып кетуі мүмкін.
- ▶ **Электр құралын жерге қоюдан алдын оның тоқтауын күтіңіз.**



**Электр құралын жылудан, мысалы, үздіксіз күн жарығынан, оттан, судан және ылғалдан қорғаңыз.** Жарылу қаупі бар.

- ▶ **Тазалау үшін ешқандай химиялық заттарды, сұйылтылмаған қышқылдарды, ағартқыш заттарды, хлорлы тазалағыш құралдарды және т.б. қолданбаңыз.** Тазаланатын беттер зақымдалуы мүмкін. Алдымен көзге көрінбейтін жерде сыйымдылығын тексеріңіз.
- ▶ **Тазалағыш құралдарды ыстық беттерге пайдаланбас бұрын оларға қатысты барлық нұсқауларды оқып шығыңыз.** Тазалағыш құралдар ыстық беттермен жанасудан тұтануы немесе денсаулыққа зиянды буларды шығаруы мүмкін.

## Өнім және қуат сипаттамасы

### Тағайындалу бойынша қолдану

Электр құралы бөлме ішіндегі және сыртындағы үстіңгі беттерді ылғалды қылшақпен тазалауға арналған. Сонымен қатар ол ванна бөлмесіндегі жіктерді және плиткаларды тазалау үшін жарамды. Электр құралы тек үйде және тұрмыстық мақсатпен пайдалануға арналған.

## Бейнеленген құрамды бөлшектер

Көрсетілген құрамды бөлшектердің нөмірлері графикалық беттегі электр құралының көрсетіліміне қатысты болып келеді.

- (1) Ажыратқыш
- (2) Тазалағыш қондырма бекіткіші
- (3) Қылшақ<sup>a)</sup>
- (4) Ықшам қылшақ<sup>a)</sup>
- (5) Жабысқақ ілгегі бар шүберек ұстағышы<sup>a)</sup>
- (6) Көк түсті микроталшықты шүберек, абразивті емес<sup>a)</sup>
- (7) Жасыл түсті ас үй шүберегі<sup>a)</sup>
- (8) Қоңыр түсті жоғары қуатты шүберек, абразивті<sup>a)</sup>
- (9) Меламин көбік материалынан жасалған ақ түсті шүберек<sup>a)</sup>
- (10) Аккумулятор зарядының индикаторы
- (11) Микро USB ұясы
- (12) Микро USB кабелі
- (13) Штепсельдік қуат блогы<sup>b)</sup> (елге тән)

a) Бейнеленген немесе сипатталған керек-жарақтар стандартты жеткізілім жиынтығымен қамтылмайды. Толық керек-жарақтарды біздің керек-жарақтар бағдарламасынан табасыз.

b) стандартты (жинақта қамтылмайды)

## Техникалық мәліметтер

Аккумуляторлық қылшақ		UniversalBrush	UniversalBrush
Өнім нөмірі		<b>3 603 CE0 000</b>	<b>3 603 CE0 002</b>
Номиналды кернеу	V <sup>---</sup>	3,6	3,6
Бос жүріс күйіндегі айналу жиілігі n <sub>0</sub>	мин <sup>-1</sup>	215	215
Салмағы EPTA-Procedure 01:2014 құжатына сай	кг	0,33	0,33

Аккумуляторлық қылшақ		UniversalBrush	UniversalBrush
Қорғаныс дәрежесі		IP X5 <sup>A)</sup> Барлық бағыттардан ағатын судан қорғаныс	IP X5 <sup>A)</sup> Барлық бағыттардан ағатын судан қорғаныс
Зарядтау кезіндегі ұсынылатын қоршаған орта температурасы	°C	0 ... +45	0 ... +45
Жұмыс кезіндегі <sup>B)</sup> және сақтау кезіндегі рұқсат етілген қоршаған орта температурасы	°C	-5 ... +50	-5 ... +50
Ұсынылатын штепсельдік қуат блогы		2 609 120 7..	2 609 120 7..
<b>Аккумулятор</b>		<b>Литий-ион</b>	<b>Литий-ион</b>
Макс. қуаттылығы	A-сaғ	1,5	2,0
Энергия	Bт-сaғ	5,4	7,2
Аккумулятор уяшықтарының саны		1	1

A) қосылатын USB жалғағышы

B) <0 °C температураларында қуаты шектелген

Қосымша техникалық мәліметтерді мына жерден қараңыз:  
<http://www.bosch-do-it.com/ecodesign>

## Шуыл/діріл туралы ақпарат

**EN 62841-2-4** бойынша есептелген шуыл эмиссиясының көрсеткіштері.

Электр құралының амплитуда бойынша есептелген дыбыстық қысым деңгейі әдетте 70 дБ(A) шамасынан кем болады. К дәлсіздігі = 3 дБ. Шуыл деңгейі жұмыс істеу кезінде 80 дБ(A) шамасынан асуы мүмкін.

### Құлақ қорғанысын тағыңыз!

Жалпы діріл мәндері  $a_h$  (үш бағыттың векторлық қосындысы) және К дәлсіздігі, **EN 62841-2-4** бойынша есептелген:

$$a_h < 2,5 \text{ м/с}^2, K = 1,5 \text{ м/с}^2$$

Осы нұсқауларда келтірілген діріл деңгейі және шуыл эмиссиясының көрсеткіші заңды өлшеу әдісі бойынша өлшенген және оларды электр құралдарын бір-бірімен

салыстыру үшін пайдалануға болады. Олармен алдыңғы тербелу және шу шығаруды бағалауға болады.

Берілген тербелу деңгейі мен шуыл шығару мәні электр құралының негізгі жұмыстары үшін берілген. Егер электр құрал басқа жұмыстар үшін басқа алмалы-салмалы аспаптар менен немесе жетімсіз күтумен пайдаланылса дірілдеу деңгейі мен шуыл шығару мәндері өзгереді. Бұл бүкіл жұмыс уақыты үшін тербелу және шуыл шығаруды қатты көтеруі мүмкін.

Дірілдеу деңгейі мен шуыл шығару мәнін нақты есептеу үшін құрал өшірілген және қосылған болып пайдаланылмаған уақыттарды да ескеру қажет. Бұл дірілдеу деңгейі және жұмыс уақытындағы шуыл шығару мәнін төмендетеді.

Пайдаланушыны дірілдеу әсерінен сақтау үшін қосымша қауіпсіздік шараларын қолдану қажет, мысалы: электр құралды және алмалы-салмалы аспаптарды күту, қолдарды ыстық ұстау, жұмыс әдістерін ұйымдыстыру.

## Акумулятор

### Акумуляторды зарядтау

- ▶ Зарядтау үшін USB зарядтау құрылғысын немесе кернеуі 5 В, ток күші кем дегенде 1,0 А зарядтау құрылғысын пайдаланыңыз. USB зарядтау құрылғысының пайдалану нұсқауларын орындаңыз.  
Ұсынылатын зарядтау құрылғысы: "Техникалық деректер" тарауын қараңыз.
- ▶ **Желілік кернеуге назар аударыңыз!** Ток көзінің кернеуі штепсельдік қуат блогының фирмалық тақтайшасындағы мәліметтерге сәйкес келуі тиіс. 230 В деп белгіленген штепсельдік қуат блоктарын 220 В шамасында да пайдалануға болады.

**Ескерте:** Литий-ионды батареялар халықаралық тасымалдау ережелеріне сәйкес ішінара зарядталған күйде жеткізіледі. Акумулятордың толық қуатын пайдалану үшін оны алғаш рет пайдаланудан бұрын толық зарядтаңыз.

- Электр құралын USB кабелі арқылы штепсельдік қуат блогына жалғаңыз.
- Штепсельдік қуат блогын розеткаға енгізіңіз.

Зарядтау процесі басталады. Акумулятор зарядының индикаторы жасыл түспен жанып тұрады. Акумулятор толық зарядталған болса, акумулятор зарядының индикаторы сөнеді.

Ұзақ уақыт пайдаланбай тұрғанда электр құралын ток көзінен ажыратыңыз.

Электр құралын зарядтау процесінің барысында пайдалануға болмайды.

## Жинау

### Тазалағыш қондырманы таңдау

- Тазалағыш қондырманы жоспарлы пайдалану тәсіліне сәйкес таңдаңыз (қараңыз „Ұсынылатын пайдалану тәсілдері (тазалау мысалдары)“, Бет 96).  
Тазалағыш қондырманың қате жолмен қолданылуы тазаланатын үстіңгі беттің зақымдалуына әкелуі мүмкін (қараңыз „Ұсынылатын пайдалану тәсілдері (беткі материал)“, Бет 97). Тазалағыш қондырманы алдымен көзге түспейтін жерде сынап көріңіз.

### Ұсынылатын пайдалану тәсілдері (тазалау мысалдары)

#### Қылшақ (3)

(ірі бұйымдарды тазалау жұмыстары)

- Ванна мен ас үй бөлмесіндегі қол жуғыштар, плиткалар және плитка жіктері
- Шина тоғындары, террасалық жиһаз, сырттағы плитка жіктері

#### Ықшам қылшақ (4)

(Қол жеткізу қиын болатын жерлерде өткізілетін тазалау жұмыстары)

- Бұрыштар мен профилдер

#### Шүберек ұстағышы (5) мен микроталшықты шүберек (6) (көк)

(сызат түсірусіз тазалау)

- Кәстрөлдер, табалар, шарғылар, пісіру панельдері, ас үй құрылғылары
- Ванна мен ас үй бөлмесіндегі араластырғыштар
- Шыны беттер
- Грильдің сыртқы беттері

#### Шүберек ұстағышы (5) мен ас үй шүберегі (7) (жасыл)

(жабысып қалған ластану)

- Кәстрөлдер, табалар, ас үй беттері

#### Шүберек ұстағышы (5) мен жоғары қуатты шүберек (8) (қоңыр)

(күйіп қалған ластану)

- Қаңылтыр табалар, қапталмаған ас үй ыдыстары
- Тұмшапеш

#### Шүберек ұстағышы (5) мен меламина көбік материалынан жасалған шүберек (9) (ақ)

(қатты беттерді тазалау)

- *Төмендегілерге жарамды:*

Жұмыс беттері, шыны беттер, едендер, ернеуліктер, есіктер, аяқ киім



– Төмендегілерге жармайды:

Ағаштан, мыстан немесе тот баспайтын болаттан жасалған беттер, күйіктен қорғалған қаптамалар, автомобиль бояулары

### Ұсынылатын пайдалану тәсілдері (беткі материал)

Беткі материал	Тазалағыш қондырма				
	Қылшақ (3) Ықшам қылшақ (4)	Микроталшықты шүберек (6) (көк)	Ас үй шүберегі (7) (жасыл)	Жоғары қуатты шүберек (8) (қоңыр)	Меламин көбік материалына жасалған шүберек (9) (ақ)
қатты беттер	●	○	-	-	●
боялған беттер	○	○	-	-	●
Материалдар	●	-	-	-	○
Шойын	-	○	●	●	-
Керамика, фарфор	●	○	○	-	-
Алюминий, металл	●	○	-	-	-
Пластик, ламинат	●	●	-	-	○
Шыны	-	●	○ (тек қатайтылған шыны)	-	●
Бояу, тот	-	-	○	●	-

● = мінсіз жарамды; ○ = белгілі бір жағдайларда жарамды; - = жарамды емес

### Тазалағыш қондырманы алмастыру

- Монтаждалған тазалағыш қондырманы (қылшақты (3), ықшам қылшақты (4) немесе тиісті шүберегі бар шүберек ұстағышын (5)) қатты итеріп бекітіктен (2) шығарыңыз.

- Қажетті тазалағыш қондырманы бекіткішке **(2)** шерту дыбысымен тірелгенше енгізіңіз.

### Шүберекті алмастыру

Шүберек ұстағышы **(5)** жабысқақ ілгекпен жабдықталған, ол бөлек шүберектерді **((6), (7), (8)** немесе **(9))** жылдам әрі оңай бекітуге мүмкіндік береді.

- Шүберекті шығарып алу үшін оны шетінен көтеріп, шүберек ұстағышынан **(5)** тартып шығарыңыз.
- Жаңа шүберекті салудан бұрын шүберек ұстағышын **(5)** кір мен шаңнан, мысалы, жаққышпен тазалап шығыңыз.
- Шүберекті шүберек ұстағышының **(5)** астыңғы жағына мықтап кіргізіңіз.

## Пайдалану

### Пайдалануға ендіру

#### Қосу/өшіру

- Электр құралын **қосу** үшін ажыратқышты **(1)** басыңыз.
- Электр құралын **өшіру** үшін ажыратқышты **(1)** қайтадан басыңыз.

### Пайдалану бойынша нұсқаулар

Тазалау қуаты көбінесе таңдалған тазалағыш қондырма мен басу күшіне тәуелді болады.

Тазалағыш қондырмалар ақаусыз болған жағдайда ғана жақсы тазалау өнімділігіне қол жеткізуге және электр құралын жақсы күйде сақтауға болады.

Тазалағыш қондырмалардың қызмет ету мерзімін ұзарту үшін бірқалыпты күшпен басылуды қадағалаңыз.

Шамадан артық басу күші жоғары тазалау қуатын қамтамасыз етпей, электр құралы мен тазалағыш қондырманың тым қатты тозуына әкеледі.

► **Тек түпнұсқа Bosch керек-жарақтарын пайдаланыңыз.**

### Үстіңгі беттерді тазалау

- Тазаланатын аймақтың айналасын арнайы жапқыштардың көмегімен шашыраудан қорғаңыз.
- Қылды немесе шүберекті арнайы сұйық, гель түріндегі немесе ұнтақты тазалағыш құралымен дымқылдатыңыз.  
*немесе*  
Тазаланатын үстіңгі бетке себілетін тазалағыш құралды тікелей себіңіз.

- Алдымен электр құралын тазаланатын үстіңгі бетке қойып, содан кейін электр құралын қосыңыз.  
Бұл шашыраудың алдын алады.
- Электр құралын тазаланатын үстіңгі беттің үстінен баяу, крест үлгісімен және қысымсыз жылжытыңыз.

### Артық жүктемеден жылу қорғанышы

Тағайындалуына сәйкес пайдалансаңыз, электр құралы артық жүктелмейді. Асқын жүктелгенде немесе аккумулятор температурасы ұйғарынды мөлшерден асып кетсе, электроника электр құралын тиісті температура аймағына қайту үшін автоматты өшіреді.

## Техникалық күтім және қызмет

### Қызмет көрсету және тазалау

#### ► Жақсы әрі сенімді жұмыс істеу үшін электр құралы мен желдеткіш тесікті таза ұстаңыз.

Аккумулятор жұмыс істемей қалса, **Bosch** электр құралдарының өкілетті сервистік орталығына хабарласыңыз.

Егер байланыс сымын алмастыру қажет болса, қауіпсіздіктің төмендеуіне жол бермеу үшін осы жұмыс тек **Bosch** компаниясы немесе **Bosch** электр құралдары бойынша өкілетті қызмет көрсету орталықтарында жүргізілуі тиіс.

Өнімдерді олардың сақтығын қамтамасыз ететін, өнімдерге атмосфералық жауын-шашынның тиюіне және асқын температура көздерінің (температураның шұғыл өзгерісінің), соның ішінде күн сәулелерінің әсер етуіне жол бермейтін дүкендерде, бөлімдерде (секцияларда), павильондар мен киоскілерде сатуға болады.

Сатушы (өндіруші) сатып алушыға өнімдер туралы қажетті және шынайы ақпаратты беріп, өнімдерді тиісінше таңдау мүмкіндігін қамтамасыз етуге міндетті. Өнімдер туралы ақпарат міндетті түрде тізімі Ресей Федерациясының заңнамасымен белгіленген мәліметтерді қамтуы тиіс.

Егер тұтынушы сатып алатын өнімдер әлдеқашан пайдаланылған немесе өнімдерде ақаулық (ақаулықтар) жойылған болса, тұтынушыға бұл туралы ақпарат берілуі тиіс.

Өнімдерді сату процесінің аясында төмендегі қауіпсіздік талаптары орындалуы тиіс:

- Сатушы сатып алушыға ұйымының фирмалық атауы, орналасқан жері (мекенжайы) және жұмыс режимі туралы мәліметтер беруге міндетті;
- Сауда бөлмелеріндегі өнімдердің сынамалары сатып алушыға бұйымдардағы жазбалармен танысуға мүмкіндік беруі және визуалды тексерістен басқа

бұйымдардың іске қосылуына әкелетін, сатып алушылар өз бетінше орындайтын ешқандай әрекеттерге жол бермеуі тиіс;

- Сатушы осы бұйымдардың белгіленген талаптарға сәйкестігінің растамасы, сертификаттардың немесе сәйкестік жөніндегі мәлімдемелердің бар болуы туралы ақпаратты сатып алушыға беруге міндетті;
- Идентификациялық сипаттары жоқ (жоғалған), жарамдылық мерзімі өтіп кеткен, бұзылу белгілері бар және пайдалану бойынша нұсқаулығы (кітапшасы), міндетті сәйкестік сертификаты немесе сәйкестік белгісі жоқ өнімдерді сатуға тыйым салынады.
- Электр құралын суға немесе басқа сұйықтықтарға батырмаңыз.

#### **Тиісті саптамалар мен шүберектерді тазалау**

- Тазалағыш қондырмаларды және тиісті шүберектерді ыдыс жуу машинасында ең көбі 50 °C температурасында жууға болады.

#### **Тұтынушыға қызмет көрсету және пайдалану кеңестері**

Қызмет көрсету орталығы өнімді жөндеу және оған техникалық қызмет көрсету, сондай-ақ қосалқы бөлшектер туралы сұрақтарға жауап береді. Құрамдас бөлшектер бойынша кескін мен қосалқы бөлшектер туралы мәліметтер төмендегі мекенжай бойынша қолжетімді:

**[www.bosch-pt.com](http://www.bosch-pt.com)**

Bosch қызметтік кеңес беру тобы біздің өнімдер және олардың керек-жарақтары туралы сұрақтарыңызға жауап береді.

Сұрақтар қою және қосалқы бөлшектерге тапсырыс беру кезінде міндетті түрде өнімнің фирмалық тақтайшасындағы 10 таңбалы өнім нөмірін беріңіз.

Өндіруші талаптары мен нормаларының сақталуымен электр құралын жөндеу және келіпті қызмет көрсету барлық мемлекеттер аумағында тек “Роберт Бош” фирмалық немесе авторизацияланған қызмет көрсету орталықтарында орындалады. ЕСКЕРТУ! Заңсыз жолмен әкелінген өнімдерді пайдалану қауіпті, денсаулығыңызға зиян келтіруі мүмкін. Өнімдерді заңсыз жасау және тарату әкімшілік және қылмыстық тәртіп бойынша Заңмен қудаланады.

#### **Қазақстан**

Тұтынушыларға кеңес беру және шағымдарды қабылдау орталығы:

“Роберт Бош” (Robert Bosch) ЖШС

Алматы қ.,

Қазақстан Республикасы

050012

Муратбаев к., 180 үй

“Гермес” БО, 7 қабат

Тел.: +7 (727) 331 31 00  
Факс: +7 (727) 233 07 87  
E-Mail: ptka@bosch.com

Сервистік қызмет көрсету орталықтары мен қабылдау пунктерінің мекен-жайы туралы толық және өзекті ақпаратты Сіз: [www.bosch-professional.kz](http://www.bosch-professional.kz) ресми сайттан ала аласыз

### **Қызмет көрсету орталықтарының басқа да мекенжайларын мына жерден қараңыз:**

[www.bosch-pt.com/serviceaddresses](http://www.bosch-pt.com/serviceaddresses)

Электр құралы кепілді пайдалану мерзімінің ішінде өндірушінің кесірінен істен шыққан жағдайда, өнім иесі төмендегі шарттар орындалғанда кепілдік бойынша тегін жөндеуге құқылы болады:

- механикалық зақымдардың жоқтығы;
- пайдалану бойынша нұсқаулық талаптарының бұзылу белгілерінің жоқтығы;
- пайдалану бойынша нұсқаулықта сатушының сату туралы белгісінің және сатып алушы қолтаңбасының бар болуы;
- электр құралы сериялық нөмірінің және кепілдік талонындағы сериялық нөмірдің сәйкестігі;
- біліксіз жөндеу белгілерінің жоқтығы.

Кепілдік төмендегі жағдайларда қолданылмайды:

- форс-мажор жағдайларына байланысты кез келген сынықтар;
- барлық электр құралдарындағыдай электр құралының қалыпты тозуы.

Жалғағыш контактілер, сымдар, қылшақтар және т.б. сияқты құрал бөліктерінің қызмет ету мерзімін қысқартатын қалыпты тозу нәтижесінде қажеттілігі туындаған жөндеу кепілдік аясына кірмейді:

- табиғи тозу (ресурстың толық пайдаланылуы);
- қате орнату, рұқсатсыз модификациялау, қате қолдану, қызмет көрсету немесе сақтау ережелерін бұзу нәтижесінде істен шыққан жабдық пен оның бөліктері;
- электр құралына артық жүктеме түскеннен орын алған ақаулар. (Құралға артық жүктеме түсудің шартсыз белгілеріне мыналар жатады: құбылу түсінің пайда болуы немесе электр құралы бөліктері мен түйіндерінің деформациясы немесе қорытылуы, жоғары температура әсерінен электр қозғалтқышындағы сымдар оқшаулағышының қараюы немесе көмірленуі.)

## Тасымалдау

Бұл литий-иондық аккумуляторлар қауіпті тауарларға қойылатын талаптарға сай болуы керек. Пайдаланушы аккумуляторларды көшеде қосымша құжаттарсыз тасымалдай алады.

Үшінші тұлғалар (мысалы, әуе көлігі немесе жіберу) орамаға және маркаларға қойылатын арнайы талаптарды сақтау керек. Жіберуге дайындау кезінде қауіпті жүктерді тасымалдау маманымен хабарласу керек.

## Кәдеге жарату



Электр құралдарды, аккумуляторларды, керек-жарақтарды және орау материалдарын экологиялық тұрғыдан дұрыс утилизациялауға тапсыру керек.



Электр құралдарды және аккумуляторларды/батареяларды үй қоқысына тастамаңыз!

## Тек қана ЕО елдері үшін:

Ескі электрлік және электрондық құрылғылар туралы 2012/19/EU еуропалық директивасы және оның ұлттық заңнамада қолданылуы бойынша пайдалануға бұдан былай жарамсыз электрлік құралдарды және 2006/66/EC еуропалық директивасы бойынша зақымдалған немесе ескірген аккумуляторларды/батареяларды бөлек жинап, қоршаған орта үшін қауіпсіз жолмен қайта өңдеуге жіберу қажет.

Қате жолмен кәдеге жаратылған ескі электрлік және электрондық құрылғылар қауіпті заттардың болу мүмкіндігіне байланысты қоршаған ортаға және адам денсаулығына зиянды әсер тигізуі мүмкін.

## Аккумуляторлар/батареялар:

### Литий-иондық:

Тасымалдау бөліміндегі нұсқауларды орындаңыз (қараңыз „Тасымалдау“, Бет 102).

► **Кіріктірілген аккумуляторларды кәдеге жарату мақсатында техник мамандар ғана шығара алады.** Корпус қаптамасын ашу нәтижесінде электр құралы бұзылуы мүмкін.

Аккумуляторды электр құралынан шығару үшін электр құралын аккумулятор толық зарядсызданғанша басыңыз. Корпустың бұрандаларды бұрап шығарып, аккумуляторды шығару үшін корпус қаптамасын алып қойыңыз. Қысқа тұйықталудың алдын алу үшін аккумулятордағы қоспаларды бірінен соң бірін ажыратып, соңынан полюстерді оқшауландырыңыз. Толық зарядсызданған болса да, аккумуляторда аз қуат қалып, қысқа тұйықталуда іске қосылуы мүмкін.

# Română

## Instrucțiuni de siguranță

### Instrucțiuni generale de siguranță pentru scule electrice

#### **⚠️ AVERTIS- MENT**

Citiți toate avertizările, instrucțiunile, ilustrațiile și specificațiile puse la dispoziție împreună cu această sculă electrică. Nerespectarea instrucțiunilor menționate mai jos

poate duce la electrocutare, incendiu și/sau vătămări corporale grave.

**Păstrați toate indicațiile de avertizare și instrucțiunile în vederea utilizărilor viitoare.**

Termenul "sculă electrică" folosit în indicațiile de avertizare se referă la sculele electrice alimentate de la rețea (cu cablu de alimentare) sau la sculele electrice cu acumulator (fără cablu de alimentare).

#### **Siguranța la locul de muncă**

- ▶ **Mențineți-vă sectorul de lucru curat și bine iluminat.** Dezordinea sau sectoarele de lucru neluminate pot duce la accidente.
- ▶ **Nu lucrați cu sculele electrice în mediu cu pericol de explozie, în care există lichide, gaze sau pulberi inflamabile.** Sculele electrice generează scântei care pot aprinde praful sau vaporii.
- ▶ **Nu permiteți accesul copiilor și al spectatorilor în timpul utilizării sculei electrice.** Dacă vă este distrasă atenția puteți pierde controlul.

#### **Siguranță electrică**

- ▶ **Ștecherul sculei electrice trebuie să fie potrivit prizei electrice. Nu modificați niciodată ștecherul. Nu folosiți fișe adaptoare la sculele electrice cu împământare (legate la masă).** Ștecherele nemodificate și prizele corespunzătoare diminuează riscul de electrocutare.
- ▶ **Evitați contactul corporal cu suprafețe împământate sau legate la masă ca țevi, instalații de încălzire, plite și frigider.** Există un risc crescut de electrocutare atunci când corpul vă este împământat sau legat la masă.
- ▶ **Feriți sculele electrice de ploaie sau umezeală.** Pătrunderea apei într-o sculă electrică mărește riscul de electrocutare.
- ▶ **Nu schimbați destinația cablului. Nu folosiți niciodată cablul pentru transportarea sau suspendarea sculei electrice ori pentru a trage ștecherul afară**

**din priză. Feriți cablul de căldură, ulei, muchii ascuțite sau componente aflate în mișcare.** Cablurile deteriorate sau încurcate măresc riscul de electrocutare.

- ▶ **Atunci când lucrați cu o sculă electrică în aer liber, folosiți numai cabluri prelungitoare adecvate pentru mediul exterior.** Folosirea unui cablu prelungitor adecvat pentru mediul exterior diminuează riscul de electrocutare.
- ▶ **Dacă nu poate fi evitată folosirea sculei electrice în mediu umed, folosiți o alimentare protejată printr-un dispozitiv de curent rezidual (RCD).** Utilizarea unui dispozitiv RCD reduce riscul de electrocutare.

### Siguranța persoanelor

- ▶ **Fiți atenți, aveți grijă de ceea ce faceți și procedați rațional atunci când lucrați cu o sculă electrică. Nu folosiți scula electrică atunci când sunteți obosiți sau vă aflați sub influența drogurilor, a alcoolului sau a medicamentelor.** Un moment de neatenție în timpul utilizării sculelor electrice poate duce la răniri grave.
- ▶ **Purtați echipament personal de protecție. Purtați întotdeauna ochelari de protecție.** Purtarea echipamentului personal de protecție, ca masca pentru praf, încălțăminte de siguranță antiderapantă, casca de protecție sau protecția auditivă, în funcție de tipul și utilizarea sculei electrice, diminuează riscul rănirilor.
- ▶ **Evitați o punere în funcțiune involuntară. Înainte de a introduce ștecherul în priză și/sau de a introduce acumulatorul în scula electrică, de a o ridica sau de a o transporta, asigurați-vă că aceasta este oprită.** Dacă atunci când transportați scula electrică țineți degetul pe întrerupător sau dacă porniți scula electrică înainte de a o racorda la rețeaua de curent, puteți provoca accidente.
- ▶ **Înainte de pornirea sculei electrice îndepărtați cleștii de reglare sau cheile fixe din aceasta.** O cheie sau un clește atașat la o componentă rotativă a sculei electrice poate provoca răniri.
- ▶ **Nu vă întindeți pentru a lucra cu scula electrică. Mențineți-vă întotdeauna stabilitatea și echilibrul.** Astfel veți putea controla mai bine scula electrică în situații neașteptate.
- ▶ **Purtați îmbrăcăminte adecvată. Nu purtați îmbrăcăminte largă sau podoabe. Feriți părul și îmbrăcăminte de piesele aflate în mișcare.** Îmbrăcăminte largă, părul lung sau podoabele pot fi prinse în piesele aflate în mișcare.
- ▶ **Dacă pot fi montate echipamente de aspirare și colectare a prafului, asigurați-vă că acestea sunt racordate și folosite în mod corect.** Folosirea unei instalații de aspirare a prafului poate duce la reducerea poluării cu praf.
- ▶ **Nu vă lăsați amăgiți de ușurința în operare dobândită în urma folosirii frecvente a sculelor electrice și nu ignorați principiile de siguranță ale acestora.** Neglijența poate provoca, într-o fracțiune de secundă, vătămări corporale grave.



### Utilizarea și manevrarea atentă a sculelor electrice

- ▶ **Nu suprasolicitați scula electrică. Folosiți pentru executarea lucrării dv. scula electrică destinată aceluși scop.** Cu scula electrică potrivită lucrați mai bine și mai sigur în domeniul de putere indicat.
- ▶ **Nu folosiți scula electrică dacă aceasta are întrerupătorul defect.** O sculă electrică, care nu mai poate fi pornită sau oprită, este periculoasă și trebuie reparată.
- ▶ **Scoateți ștecherul afară din priză și/sau îndepărtați acumulatorul dacă este detașabil, înainte de a executa reglaje, a schimba accesorii sau a depozita scula electrică.** Această măsură de prevedere împiedică pornirea involuntară a sculei electrice.
- ▶ **Păstrați sculele electrice nefolosite la loc inaccesibil copiilor și nu lăsați să lucreze cu scula electrică persoane care nu sunt familiarizate cu aceasta sau care nu au citit prezentele instrucțiuni.** Sculele electrice devin periculoase atunci când sunt folosite de persoane lipsite de experiență.
- ▶ **Întrețineți sculele electrice și accesoriile acestora. Verificați alinierea corespunzătoare, controlați dacă, componentele mobile ale sculei electrice nu se blochează, sau dacă există piese rupte sau deteriorate care să afecteze funcționarea sculei electrice. Înainte de utilizare dați la reparat o sculă electrică defectă/piesele deteriorate.** Cauza multor accidente a fost întreținerea necorespunzătoare a sculelor electrice.
- ▶ **Mențineți bine dispozitivele de tăiere bine ascuțite și curate.** Dispozitivele de tăiere întreținute cu grijă, cu tăișuri ascuțite se înțepenesc în mai mică măsură și pot fi conduse mai ușor.
- ▶ **Folosiți scula electrică, accesoriile, dispozitivele de lucru etc. conform prezentelor instrucțiuni, ținând cont de condițiile de lucru și de activitatea care trebuie desfășurată.** Folosirea sculelor electrice în alt scop decât pentru utilizările prevăzute, poate duce la situații periculoase.
- ▶ **Mențineți mânerul și zonele de prindere uscate, curate și feriți-le de ulei și unsoare.** Mânerul și zonele de prindere alunecoase nu permit manevrarea și controlul sigur al sculei electrice în situații neașteptate.

### Manevrarea și utilizarea atentă a sculelor electrice cu acumulator

- ▶ **Încărcați acumulatorii numai în încărcătoarele recomandate de producător.** Dacă un încărcător destinat unui anumit tip de acumulator este folosit la încărcarea altor tipuri de acumulator decât cele prevăzute pentru el, există pericol de incendiu.
- ▶ **Folosiți numai acumulatori special destinați sculelor electrice respective.** Utilizarea altor acumulatori poate duce la răniri și pericol de incendiu.

- ▶ **Feriiți acumulatorii nefolosiți de agrafe de birou, monede, chei, cuie, șuruburi sau alte obiecte metalice mici, care ar putea provoca șuntarea bornelor.** Un scurtcircuit între bornele acumulatorului poate duce la arsuri sau incendii.
- ▶ **În cazul utilizării greșite, se poate scurge lichid din acumulator; evitați contactul cu acesta. În cazul contactului accidental cu acesta, clătiți cu apă zona afectată. În cazul contactului lichidului cu ochii, consultați de asemenea un medic.** Lichidul scurs din acumulator poate produce iritații ale pielii sau arsuri.
- ▶ **Nu folosiți un acumulator sau o sculă electrică cu acumulator deteriorat sau modificat.** Acumulatorii deteriorați sau modificați pot avea un comportament imprevizibil care să ducă la incendiu, explozie sau să genereze risc de vătămări corporale.
- ▶ **Nu expuneți acumulatorul sau scula electrică la foc sau temperaturi excesive.** Expunerea la temperaturi mai mari de 130 °C poate duce la explozii.
- ▶ **Respectați toate instrucțiunile de încărcare și nu reîncărcați acumulatorul sau scula electrică cu acumulator la temperaturi situate în afara domeniului de temperaturi specificat în instrucțiuni.** Încărcarea incorectă sau la temperaturi situate în afara domeniului de temperaturi specificat ar putea cauza deteriorarea acumulatorului și mări riscul de incendiu.

### Întreținere

- ▶ **Încredințați scula electrică pentru reparare personalului de specialitate, calificat în acest scop, repararea făcându-se numai cu piese de schimb originale.** Astfel veți fi siguri că este menținută siguranța sculei electrice.
- ▶ **Nu întrețineți niciodată acumulatori deteriorați.** Întreținerea acumulatorilor ar trebui efectuată numai de către producător sau de către furnizori de service autorizați de acesta.

### Instrucțiuni privind siguranța în utilizarea periei

- ▶ **Nu scufunda scula electrică în apă.** Pătrunderea apei într-o sculă electrică mărește riscul de electrocutare.
- ▶ **Nu folosiți accesorii care nu sunt prevăzute și recomandate în mod special de către producător pentru această sculă electrică.** Faptul în sine că accesoriul respectiv poate fi montat pe scula dumneavoastră electrică nu garantează în niciun caz utilizarea lui sigură.
- ▶ **Turația admisă a accesoriului trebuie să fie cel puțin egală cu turația maximă indicată pe scula electrică.** Un accesoriu care se rotește mai repede decât este admis, se poate rupe, iar bucățile desprinse pot zbura în toate părțile.
- ▶ **Înainte de a pune jos scula electrică așteptați ca aceasta să se oprească complet.**



**Feriți scula electrică de căldură, de asemeni de ex. de radiații solare continue, foc, apă și umezeală.** Există pericol de explozie.

- ▶ **Pentru curățare nu utiliza substanțe chimice, acizi nediluți, înălbitori, agenți de curățare cu conținut de clor etc.** În caz contrar, suprafețele curățate pot suferi deteriorări. Mai întâi, testează compatibilitatea pe un loc care nu este la vedere.
- ▶ **Citește toate observațiile privind agenții de curățare înainte de a-i utiliza pe suprafețele fierbinți.** În cazul contactului cu suprafețele fierbinți, agenții de curățare se pot aprinde sau pot genera vapori nocivi pentru sănătate.

## Descrierea produsului și a performanțelor sale

### Utilizare conform destinației

Scula electrică este destinată perierii umede a suprafețelor din mediul interior și cel exterior. Este adecvată în special pentru curățarea rosturilor și plăcilor ceramice din baie.

Scula electrică este destinată exclusiv uzului gospodăresc și celui casnic.

### Componentele ilustrate

Numerotarea componentelor ilustrate se referă la schița sculei electrice de la pagina grafică.

- |             |  |
|-------------|--|
| <b>(1)</b>  | Comutator de pornire/oprire                                |
| <b>(2)</b>  | Sistem de prindere pentru adaptoarele de curățare          |
| <b>(3)</b>  | Perie <sup>a)</sup>  |
| <b>(4)</b>  | Perie pentru detalii <sup>a)</sup>                         |
| <b>(5)</b>  | Suport pentru plăcuță cu cârlig cu scai <sup>a)</sup>      |
| <b>(6)</b>  | Plăcuță albastră din microfibre, neabrazivă <sup>a)</sup>  |
| <b>(7)</b>  | Plăcuță verde pentru bucătărie <sup>a)</sup>               |
| <b>(8)</b>  | Plăcuță maro de înaltă performanță, abrazivă <sup>a)</sup> |
| <b>(9)</b>  | Plăcuță albă din spumă cu melamină <sup>a)</sup>           |
| <b>(10)</b> | Indicator de încărcare a acumulatorului                    |
| <b>(11)</b> | Port micro-USB   |
| <b>(12)</b> | Cablu micro-USB  |

**(13)** Alimentator<sup>b)</sup> (specific țării de utilizare)

- a) **Accesoriile ilustrate sau descrise nu sunt incluse în pachetul de livrare standard. Toate accesoriile sunt disponibile în gama noastră de accesorii.**
- b) **uzual (nu este inclus în pachetul de livrare)**

**Date tehnice**

Perie cu acumulator		UniversalBrush	UniversalBrush
		3 603 CE0 000	3 603 CE0 002
Număr de identificare			
Tensiune nominală	V $\overline{\text{---}}$	3,6	3,6
Turații în gol $n_0$	rot/min	215	215
Greutate conform EPTA-Procedure 01:2014	kg	0,33	0,33
Tip de protecție		IP X5 <sup>A)</sup> Protecție împotriva jeturilor de apă din toate direcțiile	IP X5 <sup>A)</sup> Protecție împotriva jeturilor de apă din toate direcțiile
Temperatură ambientă recomandată în timpul încărcării	°C	0 ... +45	0 ... +45
Temperatură ambientă admisă în timpul funcționării <sup>B)</sup> și al depozitării	°C	-5 ... +50	-5 ... +50
Alimentator recomandat		2 609 120 7..	2 609 120 7..
Acumulator		Litiu-ion	Litiu-ion
Capacitate maximă	Ah	1,5	2,0
Energie	Wh	5,4	7,2
Număr celule de acumulator		1	1

A) inclusiv port USB

B) putere mai redusă la temperaturi < 0 °C

Pentru date tehnice detaliate, accesează: <http://www.bosch-do-it.com/ecodesign>

## Informații privind zgomotul/vibrațiile

Valorile zgomotului emis au fost determinate conform **EN 62841-2-4**.

Nivelul presiunii acustice evaluat după curba de filtrare A a sculei electrice este în mod normal inferior valorii de 70 dB(A). Incertitudinea K = 3 dB. Nivelul de zgomot în timpul lucrului poate depăși 80 dB(A).

### Poartă căști antifonice!

Valorile totale ale vibrațiilor  $a_h$  (suma vectorială a trei direcții) și incertitudinea K au fost determinate conform **EN 62841-2-4**:

$$a_h < 2,5 \text{ m/s}^2, K = 1,5 \text{ m/s}^2$$

Nivelul vibrațiilor și nivelul zgomotelor emise specificate în prezentele instrucțiuni au fost măsurate conform unei proceduri de măsurare standardizate și pot fi utilizate la compararea diferitelor scule electrice. Acestea pot fi folosite și pentru evaluarea provizorie a vibrațiilor și zgomotului emis.

Nivelul specificat al vibrațiilor și al zgomotului emis se referă la cele mai frecvente utilizări ale sculei electrice. În eventualitatea în care scula electrică este utilizată pentru alte aplicații, împreună cu alte accesorii decât cele indicate sau nu, beneficiază de o întreținere satisfăcătoare, nivelul vibrațiilor și nivelul zgomotului emis se pot abate de la valorile specificate. Aceasta poate amplifica considerabil vibrațiile și zgomotul de-a lungul întregului interval de lucru.

Pentru o evaluare exactă a vibrațiilor și a zgomotului ar trebui luate în calcul și intervalele de timp în care scula electrică este deconectată sau funcționează, dar nu este folosită efectiv. Această metodă de calcul ar putea duce la reducerea considerabilă a zgomotului pe întreg intervalul de lucru.

Stabiliți măsuri de siguranță suplimentare pentru protejarea utilizatorului împotriva efectului vibrațiilor, ca de exemplu: întreținerea sculei electrice și a accesoriilor, menținerea căldurii mâinilor, organizarea proceselor de muncă.

## Acumulator

### Încărcarea acumulatorului

- ▶ Pentru încărcare, utilizează cablul de rețea USB recomandat sau un cablu de rețea de 5 V și de minimum 1,0 A. Ține cont de instrucțiunile de utilizare a cablului de rețea USB.  
Cablul de rețea recomandat: consultă capitolul Date tehnice.
- ▶ **Atenție la tensiunea din rețeaua de alimentare cu energie electrică!** Tensiunea din rețeaua de alimentare cu energie electrică trebuie să coincidă cu datele de pe plăcuța

cu date tehnice a alimentatorului. Alimentatoarele marcate cu 230 V pot funcționa și racordate la 220 V.

**Observație:** Acumulatorii litiu-ion sunt livrați în stare parțial încărcată, conform reglementărilor internaționale privind transportul. Pentru a asigura funcționarea la capacitate maximă a acumulatorului, încarcă complet acumulatorul înainte de prima utilizare.

- Racordează scula electrică printr-un cablu USB la alimentatorul.
- Racordează alimentatorul la o priză.

Procesul de încărcare începe. Indicatorul de încărcare a acumulatorului se aprinde în verde. Când acumulatorul s-a încărcat complet, indicatorul de încărcare a acumulatorului se stinge.

În cazul neutilizării mai îndelungate, scoateți scula electrică din priza de la rețea. Scula electrică nu trebuie utilizată în timpul procesului de încărcare.

## Montare

### Alegerea adaptorului de curățare

- Alege adaptorul de curățare corespunzător utilizării planificate (vezi „Utilizări recomandate (exemple de curățare)”, Pagina 110). Utilizarea incorectă a adaptorului de curățare poate duce la deteriorarea suprafeței de curățat (vezi „Utilizări recomandate (materiale de suprafață)”, Pagina 111). Testează mai întâi adaptorul de curățare pe un loc care nu este la vedere.

### Utilizări recomandate (exemple de curățare)

#### Perie (3)

(lucrări grosiere de curățare)

- Chiuveță, plăci ceramice și rosturi dintre plăcile ceramice din baie și bucătărie
- Jante, mobilier de terasă, rosturi dintre plăcile ceramice din mediul exterior

#### Perie pentru detalii (4)

(lucrări de curățare în locurile greu accesibile)

- Colțuri și profiluri

#### Support pentru plăcuță (5) cu plăcuță din microfibre (6) (albastră)

(curățare fără zgâriere)

- Oale, tigăi, chiuvete, plite, aparate de bucătărie
- Armături din baie și bucătărie
- Suprafețe din sticlă
- Suprafețele exterioare ale grătarului

**Support pentru plăcuță (5) cu plăcuță pentru bucătărie (7)** (verde)  
(murdărie aderentă)

- Oale, tigăi, suprafețe de bucătărie

**Support pentru plăcuță (5) cu plăcuță de înaltă performanță (8)** (maro)  
(murdărie arsă)

- Tăvi de copt, veselă fără strat de acoperire
- Cuptor

**Support pentru plăcuță (5) cu plăcuță din spumă cu melamină (9)** (albă)  
(curățarea suprafețelor dure)

- *Adecvată pentru:*  
blaturi de lucru, suprafețe din sticlă, pardoseli, plinte, uși, încălțăminte
- *Nu este adecvată pentru:*  
suprafețe din lemn, cupru sau oțel inoxidabil, straturi de acoperire antiaderente, lacuri auto

#### Utilizări recomandate (materiale de suprafață)

Materiale de suprafață	Adaptor de curățare				
	Perie (3) Perie pentru detalii (4)	Plăcuță din microfibre (6) (albastră)	Plăcuță pentru bucătărie (7) (verde)	Plăcuță de înaltă performanță (8) (maro)	Plăcuță din spumă cu melamină (9) (albă)
Suprafețe dure	●	○	–	–	●
Suprafețe lăcuite	○	○	–	–	●
Stofe	●	–	–	–	○
Fontă	–	○	●	●	–
Ceramică, porțelan	●	○	○	–	–
Aluminiu, metal	●	○	–	–	–
Plastic, parchet laminat	●	●	–	–	○

Materiale de suprafață	Adaptor de curățare				
	Perie (3) Perie pentru detalii (4)	Plăcuță din microfibre (6) (albastră)	Plăcuță pentru bucătărie (7) (verde)	Plăcuță de înaltă performanță (8) (maro)	Plăcuță din spumă cu melamină (9) (albă)
Sticlă	-	●	○ (numai sticlă întărită)	-	●
Vopsea, rugină	-	-	○	●	-

● = perfect adecvat; ○ = moderat adecvat; - = neadecvat

### Înlocuirea adaptorului de curățare

- Trage ferm adaptorul de curățare montat (peria **(3)**, peria pentru detalii **(4)** sau suportul pentru plăcuță **(5)** cu plăcuța corespunzătoare) de pe sistemul de prindere **(2)**.
- Fixează ferm adaptorul de curățare dorit în sistemul de prindere **(2)**, până când se fixează sonor.

### Înlocuirea plăcuței

Suportul pentru plăcuță **(5)** este dotat cu cârlige cu scai, cu ajutorul cărora poți fixa rapid și ușor fiecare plăcuță **((6), (7), (8))** sau **(9)**.

- Pentru scoaterea plăcuței, ridic-o în lateral și trage-o de pe suport **(5)**.
- Înainte de montarea unei plăcuțe noi, îndepărtează murdăria și praful de pe suportul plăcuței **(5)**, de exemplu, cu o pensulă.
- Apasă ferm plăcuța pe partea inferioară a suportului **(5)**.

## Funcționare

### Punere în funcțiune

#### Pornirea/Oprirea

- Pentru **pornirea** sculei electrice, apasă comutatorul de pornire/oprire **(1)**.
- Pentru **oprirea** sculei electrice, apasă din nou comutatorul de pornire/oprire **(1)**.



## Instrucțiuni de lucru

Performanțele de curățare sunt determinate în principal de alegerea adaptorului de curățare și de forța de apăsare.

Numai adaptoarele de curățare intacte permit obținerea unor performanțe de curățare optime și protejează scula electrică.

Ai grijă să păstrezi o forță de apăsare uniformă pentru a crește durata de viață utilă a adaptoarelor de curățare.

Creșterea excesivă a forței de apăsare nu duce la optimizarea performanței de curățare, ci provoacă o uzură mai puternică a sculei electrice și a adaptorului de curățare.

► **Folosiți numai accesorii originale Bosch.**

### Curățarea suprafețelor

- Protejează împotriva stropirii zona care trebuie curățată, folosind capace adecvate.
- Umezește perii sau plăcuța cu un detergent lichid adecvat, sub formă de gel sau pudră.  
*sau*  
pulverizează direct detergent pe suprafața care trebuie curățată, cu ajutorul unui pulverizator.
- Așează mai întâi scula electrică pe suprafața care trebuie curățată, apoi pornește-o. Astfel eviți stropirea.
- Deplasează scula electrică lent, cu mișcări circulare și fără presiune pe suprafața care trebuie curățată.

### Protecție la suprasarcină în funcție de temperatură

Dacă este folosită conform destinației, scula electrică nu poate fi suprasolicitată. În caz de solicitare prea puternică sau de depășire a temperaturii admise a acumulatorului, modulul electronic deconectează scula electrică, până când aceasta revine în domeniul optim al temperaturilor de lucru.

## Întreținere și service

### Întreținere și curățare

► **Pentru a putea lucra bine și sigur, mențineți curate scula electrică și fantele de aerisire ale acesteia.**

Dacă acumulatorul nu mai funcționează, vă rugăm să vă adresați unui centru de service autorizat pentru scule electrice Bosch **Bosch**.

Dacă este necesară înlocuirea cablului de racordare, pentru a evita pericolitatea siguranței în timpul utilizării, această operație se va executa de către **Bosch** sau de către un centru de service autorizat pentru scule electrice **Bosch**.

- Nu scufunda scula electrică în apă sau în alte lichide.

#### **Curățarea adaptoarelor și padurilor**

- Adaptoarele de curățare și plăcuțele aferente pot fi curățate în mașina de spălat vase, la temperaturi de până la 50 °C.

#### **Serviciu de asistență tehnică post-vânzări și consultanță clienți**

Serviciul nostru de asistență tehnică răspunde întrebărilor tale atât în ceea ce privește întreținerea și repararea produsului tău, cât și referitor la piesele de schimb. Pentru desenele descompuse și informații privind piesele de schimb, poți de asemenea să accesezi:

**[www.bosch-pt.com](http://www.bosch-pt.com)**

Echipa de consultanță Bosch îți stă cu plăcere la dispoziție pentru a te ajuta în chestiuni legate de produsele noastre și accesoriile acestora.

În caz de reclamații și comenzi de piese de schimb, te rugăm să specifici neapărat numărul de identificare compus din 10 cifre, indicat pe plăcuța cu date tehnice a produsului.

#### **România**

Robert Bosch SRL

PT/MKV1-EA

Service scule electrice

Strada Horia Măcelariu Nr. 30–34, sector 1

013937 București

Tel.: +40 21 405 7541

Fax: +40 21 233 1313

E-Mail: [BoschServiceCenter@ro.bosch.com](mailto:BoschServiceCenter@ro.bosch.com)

[www.bosch-pt.ro](http://www.bosch-pt.ro)

#### **Mai multe adrese ale unităților de service sunt disponibile la:**

[www.bosch-pt.com/serviceaddresses](http://www.bosch-pt.com/serviceaddresses)

#### **Transport**

Acumulatorii Li-Ion integrați respectă cerințele legislației privind transportul mărfurilor periculoase. Acumulatorii pot fi transportați rutier fără restricții de către utilizator.

În cazul transportului de către terți (de exemplu: transport aerian sau prin firmă de expediții) trebuie respectate cerințe speciale privind ambalarea și marcarea. În această

situație, la pregătirea expedierii trebuie consultat un expert în transportul mărfurilor periculoase.

## Eliminare



Sculele electrice, acumulatorii, accesoriile și ambalajele trebuie direcționate către o stație de revalorificare ecologică.



Nu aruncați sculele electrice și acumulatorii/bateriile în gunoiul menajer!

### Numai pentru țările UE:

Conform Directivei Europene 2012/19/UE privind deșeurile de echipamente electrice și electronice și transpunerea acesteia în legislația națională, sculele electrice scoase din uz și, conform Directivei Europene 2006/66/CE, acumulatorii/bateriile defecti/defecte sau uzați/uzate trebuie colectați/colectate separat și predați/predate la un centru de reciclare ecologică.

În cazul eliminării necorespunzătoare, aparatele electrice și electronice pot avea un efect nociv asupra mediului și sănătății din cauza posibilei prezențe a substanțelor periculoase.

### Acumulatori/baterii:

#### Li-Ion:

Vă rugăm să respectați indicațiile de la paragraful Transport (vezi „Transport”, Pagina 114).

- ▶ **Acumulatorii integrați pot fi extrași numai de către personal de specialitate, în scopul eliminării acestora.** Prin deschiderea capacului carcasei, scula electrică se poate distruge.

Pentru a extrage acumulatorul din scula electrică, acționați scula electrică, până când acumulatorul se descarcă complet. Pentru a extrage acumulatorul, deșurubați șuruburile de la carcasa și scoateți capacul carcasei. În scopul evitării producerii unui scurtcircuit, desfăceți pe rând, una câte una, conexiunile acumulatorului și izolați apoi polii. Și în cazul descărcării complete, acumulatorul mai are încă o capacitate reziduală, care poate fi eliberată în caz de scurtcircuit.

## Български

### Указания за сигурност

#### Общи указания за безопасност за електроинструменти

**⚠ ПРЕДУПРЕЖДЕНИЕ** Прочетете всички предупреждения, указания, запознайте се с фигурите и техническите характеристики, приложени към електроинструмента. Пропуски при спазването на указанията по-долу могат да предизвикат токов удар и/или тежки травми.

#### Съхранявайте тези указания на сигурно място.

Използваният по-долу термин "електроинструмент" се отнася до захранвани от електрическата мрежа електроинструменти (със захранващ кабел) и до захранвани от акумулаторна батерия електроинструменти (без захранващ кабел).

#### Безопасност на работното място

- ▶ **Пазете работното си място чисто и добре осветено.** Разхвърляните или тъмни работни места са предпоставка за инциденти.
- ▶ **Не работете с електроинструмента в среда с повишена опасност от възникване на експлозия, в близост до леснозапалими течности, газове или прахообразни материали.** По време на работа в електроинструментите се отделят искри, които могат да възпламят прахообразни материали или пари.
- ▶ **Дръжте деца и странични лица на безопасно разстояние, докато работите с електроинструмента.** Ако вниманието Ви бъде отклонено, може да загубите контрола над електроинструмента.

#### Безопасност при работа с електрически ток

- ▶ **Щепселът на електроинструмента трябва да е подходящ за ползвания контакт.** В никакъв случай не се допуска изменение на конструкцията на щепсела. Когато работите със занулени електроуреди, не използвайте адаптери за щепсела. Ползването на оригинални щепсели и контакти намалява риска от възникване на токов удар.
- ▶ **Избягвайте допира на тялото Ви до заземени тела, напр. тръби, отоплителни уреди, печки и хладилници.** Когато тялото Ви е заземено, рискът от възникване на токов удар е по-голям.
- ▶ **Предпазвайте електроинструмента си от дъжд и влага.** Проникването на вода в електроинструмента повишава опасността от токов удар.

- ▶ **Не използвайте** захранващия кабел за цели, за които той не е предвиден. Никога не използвайте захранващия кабел за пренасяне, теглене или откачване на електроинструмента. Предпазвайте кабела от нагряване, омасляване, допир до остри ръбове или до подвижни звена на машини. Повредени или усукани кабели увеличават риска от възникване на токов удар.
- ▶ **Когато работите с електроинструмент навън, използвайте само удължителни кабели, подходящи за работа на открито.** Използването на удължител, предназначен за работа на открито, намалява риска от възникване на токов удар.
- ▶ **Ако се налага използването на електроинструмента във влажна среда, използвайте предпазен прекъсвач за утечни токове.** Използването на предпазен прекъсвач за утечни токове намалява опасността от възникване на токов удар.

#### Безопасен начин на работа

- ▶ **Бъдете концентрирани, следете внимателно действията си и постъпвайте предпазливо и разумно. Не използвайте електроинструмента, когато сте уморени или под влиянието на наркотични вещества, алкохол или упойващи лекарства.** Един миг разсеяност при работа с електроинструмент може да има за последствие изключително тежки наранявания.
- ▶ **Работете с предпазващо работно облекло. Винаги носете предпазни очила.** Носенето на подходящи за ползвания електроинструмент и извършваната дейност лични предпазни средства, като дихателна маска, здрави плътнотатворени обувки със стабилен грайфер, защитна каска или шумозаглушители (антифони), намалява риска от възникване на трудова злополука.
- ▶ **Избягвайте опасността от включване на електроинструмента по невнимание. Преди да включите щепсела в контакта или да поставите батерията, както и при пренасяне на електроинструмента, се уверявайте, че пусковият прекъсвач е позиция "изключено".** Носенето на електроинструменти с пръст върху пусковия прекъсвач или подаването на захранващо напрежение, докато пусковият прекъсвач е включен, увеличава опасността от трудови злополуки.
- ▶ **Преди да включите електроинструмента, се уверявайте, че сте отстранили от него всички помощни инструменти и гаечни ключове.** Помощен инструмент, забравен на въртящо се звено, може да причини травми.
- ▶ **Избягвайте неестествените положения на тялото. Работете в стабилно положение на тялото и във всеки момент поддържайте равновесие.** Така ще можете да контролирате електроинструмента по-добре и по-безопасно, ако възникне неочаквана ситуация.

- ▶ **Работете с подходящо облекло. Не работете с широки дрехи или украшения. Дръжте косата и дрехите си на безопасно разстояние от движещи се звена.** Широките дрехи, украшенията, дългите коси могат да бъдат захванати и увлечени от въртящи се звена.
- ▶ **Ако е възможно използването на външна аспирационна система, се уверявайте, че тя е включена и функционира изправно.** Използването на аспирационна система намалява рисковете, дължащи се на отделящи се при работа прахове.
- ▶ **Доброто познаване на електроинструмента вследствие на честа работа с него не е повод за намаляване на вниманието и пренебрегване на мерките за безопасност.** Едно невнимателно действие може да предизвика тежки наранявания само за части от секундата.

#### **Грижливо отношение към електроинструментите**

- ▶ **Не претоварвайте електроинструмента. Използвайте електроинструментите само съобразно тяхното предназначение.** Ще работите по-добре и по-безопасно, когато използвате подходящия електроинструмент в зададения от производителя диапазон на натоварване.
- ▶ **Не използвайте електроинструмент, чиито пусков прекъсвач е повреден.** Електроинструмент, който не може да бъде изключван и включван по предвидения от производителя начин, е опасен и трябва да бъде ремонтиран.
- ▶ **Преди да извършвате каквито и да е дейности по електроинструмента, напр. настройване, смяна на работен инструмент, както и когато го прибирате, изключвайте щепсела от контакта, респ. изваждайте батерията, ако е възможно.** Тази мярка премахва опасността от задействане на електроинструмента по невнимание.
- ▶ **Съхранявайте електроинструментите на места, където не могат да бъдат достигнати от деца. Не допускате те да бъдат използвани от лица, които не са запознати с начина на работа с тях и не са прочели тези инструкции.** Когато са в ръцете на неопитни потребители, електроинструментите могат да бъдат изключително опасни.
- ▶ **Поддържайте добре електроинструментите си и аксесоарите им. Проверявайте дали подвижните звена функционират безукорно, дали не заклинват, дали има счупени или повредени детайли, които нарушават или изменят функциите на електроинструмента. Преди да използвате електроинструмента, се погрижете повредените детайли да бъдат ремонтирани.** Много от трудовете злополуки се дължат на недобре поддържани електроинструменти и уреди.

- ▶ **Поддържайте режещите инструменти винаги добре заточени и чисти.** Добре поддържаните режещи инструменти с остри ръбове оказват по-малко съпротивление и се водят по-леко.
- ▶ **Използвайте електроинструментите, допълнителните приспособления, работните инструменти и т. н., съобразно инструкциите на производителя.** При това се съобразявайте и с конкретните работни условия и операции, които трябва да изпълните. Използването на електроинструменти за различни от предвидените от производителя приложения повишава опасността от възникване на трудови злополуки.
- ▶ **Поддържайте дръжките и ръкохватките сухи, чисти и неомаслени.** Хлъзгавите дръжки и ръкохватки не позволяват безопасната работа и доброто контролиране на електроинструмента при възникване на неочаквана ситуация.

#### **Грижливо отношение към акумулаторни електроинструменти**

- ▶ **За зареждането на акумулаторните батерии използвайте само зарядните устройства, препоръчвани от производителя.** Когато използвате зарядни устройства за зареждане на неподходящи акумулаторни батерии, съществува опасност от възникване на пожар.
- ▶ **За захранване на електроинструментите използвайте само предвидените за съответния модел акумулаторни батерии.** Използването на различни акумулаторни батерии може да предизвика трудова злополука и/или пожар.
- ▶ **Предпазвайте неизползваните акумулаторни батерии от контакт с големи или малки метални предмети, напр. кламери, монети, ключове, пирони, винтове и др.п., тъй като те могат да предизвикат късо съединение.** Последствията от късото съединение могат да бъдат изгаряния или пожар.
- ▶ **При неправилно използване от акумулаторна батерия от нея може да изтече електролит.** Избягвайте контакта с него. Ако въпреки това на кожата Ви падне електролит, изплакнете мястото обилно с вода. Ако електролит падне в очите Ви, след незабавно обилно изплакване потърсете помощ от лекар. Електролитът може да предизвика изгаряния на кожата.
- ▶ **Не използвайте акумулаторна батерия или електроинструмент, които са повредени или с изменена конструкция.** Повредени или изменени акумулаторни батерии могат да се възпламенят, експлодират или да предизвикат наранявания.
- ▶ **Не излагайте акумулаторната батерия на високи температури или огън.** Излагането на огън или температури над 130 °C могат да предизвикат експлозии.
- ▶ **Спазвайте всички указания за зареждане на акумулаторната батерия; не я зареждайте, ако температурата ѝ е извън диапазона, посочен в инструкции-**

те. Неправилното зареждане или зареждането при температури извън допустимия диапазон могат да увредят батерията и увеличават опасността от пожар.

### Поддържане

- ▶ **Допускайте ремонтът на електроинструментите Ви да се извършва само от квалифицирани специалисти и само с използването на оригинални резервни части.** По този начин се гарантира съхраняване на безопасността на електроинструмента.
- ▶ **Никога не ремонтирайте повредени акумулаторни батерии.** Ремонтът на акумулаторни батерии трябва да се извършва само от производителя или от оторизиран сервиз.

### Указания за безопасност за изчеткване

- ▶ **Не потапяйте електроинструмента под вода.** Проникването на вода в електроинструмента повишава опасността от токов удар.
- ▶ **Не използвайте допълнителни приспособления, които не се препоръчват от производителя специално за този електроинструмент.** Фактът, че можете да закрепите към машината определено приспособление или работен инструмент, не гарантира безопасна работа с него.
- ▶ **Допустимата скорост на въртене на работния инструмент трябва да е най-малкото равна на изписаната на табелката на електроинструмента максимална скорост на въртене.** Работни инструменти, които се въртят с по-висока скорост от допустимата, могат да се счупят и парчета от тях да отхвърчат с висока скорост.
- ▶ **Преди да оставите електроинструмента, изчаквайте въртенето да спре напълно.**



**Предпазвайте електроинструмента от високи температури, напр. вследствие на продължително излагане на директна слънчева светлина или огън, както и от вода и овлажняване.**

Съществува опасност от експлозия.

- ▶ **За почистване не използвайте химикали, неразредени киселини, белина, съдържащи хлор почистващи средства и др.** Повърхностите, които трябва да се почистват, могат да се повредят. Тествайте първо на скрито място поносимостта.
- ▶ **Прочетете всички указания за почистващите средства преди да ги използвате върху горещи повърхности.** Почистващите средства могат да се възпламенят от контакт с горещи повърхности или да образуват вредни за здравето пари.



## Описание на продукта и дейността

### Предназначение на електроинструмента

Електроинструментът е предназначен за мокро изчеткване на повърхности на закрито и открито. Той е особено подходящ за почистване на fugи и плочки в банята. Електроинструментът е предназначен само за ползване в домашни условия.

### Изобразени елементи

Номерирането на изобразените компоненти се отнася до изображението на електроинструмента на графичната страница.

- (1) Пуставка прекъсвач
- (2) Поставка за почистващи накрайници
- (3) Четка<sup>a)</sup>
- (4) Четка за детайли<sup>a)</sup>
- (5) Държач за подложка с лепяща се кука<sup>a)</sup>
- (6) Синя микрофазерна подложка, неабразивна<sup>a)</sup>
- (7) Зелена кухненска подложка<sup>a)</sup>
- (8) Кафява високомощностна подложка, абразивна<sup>a)</sup>
- (9) Бяла меламинава подложка от пяна<sup>a)</sup>
- (10) Индикатор за зареждане на акумулаторна батерия
- (11) Микро USB куплунг
- (12) Микро USB кабел
- (13) Щекерен адаптер<sup>b)</sup> (специфичен за страната)

a) Изобразените на фигурите и описаните допълнителни приспособления не са включени в стандартната окомплектовка на уреда. Изчерпателен списък на допълнителните приспособления можете да намерите съответно в каталога ни за допълнителни приспособления.

b) стандартен инструмент (не е включен в окомплектовката)

### Технически данни

Акумулаторна четка		UniversalBrush	UniversalBrush
Каталожен номер		<b>3 603 CE0 000</b>	<b>3 603 CE0 002</b>
Номинално напрежение	V <sup>---</sup>	3,6	3,6

Акумулаторна четка		UniversalBrush	UniversalBrush
Скорост на въртене на празен ход $n_0$	min <sup>-1</sup>	215	215
Тегло съгласно EPTA-Procedure 01:2014	kg	0,33	0,33
Вид защита		IP X5 <sup>A)</sup> Защита от струя вода от всички посоки	IP X5 <sup>A)</sup> Защита от струя вода от всички посоки
Препоръчителна температура на околната среда при зареждане	°C	0 ... +45	0 ... +45
Разрешена температура на околната среда при работа <sup>B)</sup> и при съхранение	°C	-5 ... +50	-5 ... +50
Препоръчителен щекерен адаптер		2 609 120 7..	2 609 120 7..
<b>Акумулаторна батерия</b>		<b>Литиево-йонна</b>	<b>Литиево-йонна</b>
Макс. капацитет	Ah	1,5	2,0
Енергия	Wh	5,4	7,2
Брой на клетките в акумулаторната батерия		1	1

A) включително USB букса

B) Ограничена мощност при температури <0 °C.

Допълнителни технически данни ще откриете на: <http://www.bosch-do-it.com/ecodesign>

### Информация за излъчван шум и вибрации

Стойностите на емисии на шум са установени съгласно **EN 62841-2-4**.

Равнището A на звуков натиск на електроинструмента обикновено е по-малко от 70 dB(A). Неопределеност K = 3 dB. По време на работа равнището на шума може да надхвърли 80 dB(A).

#### Работете с шумозаглушители!

Пълната стойност на вибрациите  $a_h$  (векторната сума по трите направления) и неопределеността K са определени съгласно **EN 62841-2-4**:

$$a_h < 2,5 \text{ m/s}^2, K = 1,5 \text{ m/s}^2$$

Посочените в това ръководство за експлоатация ниво на вибрациите и стойност на емисия на шум са измерени съгласно процедура, определена и може да служи за сравняване с други електроинструменти. Те са подходящи също така за предварителна оценка на емисиите на вибрации и шум.

Посочените ниво на вибрациите и стойност на емисии на шум са представителни за основните приложения на електроинструмента. Ако обаче електроинструментът бъде използван за други дейности, с различни работни инструменти или без необходимото техническо обслужване, нивото на вибрациите и стойността на емисии на шум може да се различават. Това би могло значително да увеличи вибрациите и шума през периода на ползване на електроинструмента.

За по-точното оценяване на вибрациите и шума трябва да се отчитат и периодите, в които електроинструментът е изключен или работи на празен ход. Това би могло значително да намали емисиите на вибрации и шум през периода на ползване на електроинструмента.

Предписвайте допълнителни мерки за предпазване на работещия с електроинструмента от въздействието на вибрациите, например: техническо обслужване на електроинструмента и работните инструменти, поддържане на ръцете топли, целесъобразна организация на работните стъпки.

## Акумулаторна батерия

### Зареждане на акумулаторната батерия

- ▶ Използвайте за зареждане препоръчителния USB мрежови адаптер или мрежови адаптер с 5 V и минимум 1,0 A. Спазвайте ръководството за експлоатация на USB мрежовия адаптер.

Препоръчителен мрежови адаптер: вж. глава Технически данни.

- ▶ **Съобразявайте се с напрежението на захранващата мрежа!** Напрежението на захранващата мрежа трябва да съответства на данните, написани на табелката на щекерния адаптер. Щекерни адаптери, обозначени с 230 V, могат да бъдат захранвани и с напрежение 220 V.

**Указание:** Литиево-йонните акумулаторни батерии се доставят частично заредени поради международните предписания за транспорт. За да се гарантира пълната мощност на акумулаторната батерия, заредете я напълно преди първата употреба.

- Свържете електроинструмента чрез USB кабел към щекерния мрежов адаптер.
- Пъхнете щекерния адаптер в контакта.

Зареждането започва. Индикатор за зареждане на акумулаторната батерия свети в зелено. Ако акумулаторната батерия е заредена напълно, индикаторът за зареждане на акумулаторната батерия угасва.

Ако няма да ползвате електроинструмента продължително, го отделяйте от захранването.

Електроинструментът не бива да се използва по време на процеса на зареждане.

## Монтиране

### Избор на приставка за почистване

- Изберете приставката за почистване съгласно планираната употреба (вж. „Препоръчителни употреби (примери за почистване)“, Страница 124).  
Погрешна употреба на приставката за почистване може да повреди почишваната повърхност (вж. „Препоръчителни приложения (материал на повърхностите)“, Страница 125). Тествайте приставката за почистване първо върху небиещо на очи място.

### Препоръчителни употреби (примери за почистване)

#### Четка (3)

(груби дейности по почистване)

- Умивалници, плочки и фуги на плочки в банята и кухнята
- Автомобилни джанти, мебели за тераси, фуги на плочки на открито

#### Четка за детайли (4)

(дейности по почистване върху трудно достъпни места)

- Ъгли и профили

#### Държач на подложка (5) с микрофазерна подложка (6) (синя)

(почистване без надрасквания)

- Тигани, тенджери, мивки, кухненски плотове, кухненски уреди
- Арматури в банята и кухнята
- Стъклени повърхности
- Външни повърхности на грила

#### Държач на подложка (5) с кухненска подложка (7) (зелена)

(прилепващи мръсотии)

- Тигани, тенджери, кухненски повърхности

#### Държач за подложка (5) с високомощностна подложка (8) (кафява)

(загорели замърсявания)

- Тави за печене, кухненски съдове без покритие

- Фурни

### Държач за подложка (5) с меламинава подложка от пяна (9) (бяла)

(почистване на твърди повърхности)

- *Подходяща за:*

работни плотове, стъклени повърхности, подове, подови лайстни, врати, обувки

- *Не е подходяща за:*

повърхности от дърво, мед или неръждаема стомана, незалепващи покрития, автомобилни бои

### Препоръчителни приложения (материал на повърхностите)

Материал на повърхностите	Почистващ накрайник				
	Четка (3) Четка за детайли (4)	Микрофа- зерна подложка (6) (синя)	Кухненска подложка (7) (зелена)	Високомощ- ностна подложка (8) (кафява)	Меламина- ва подлож- ка от пяна (9) (бяла)
твърди повърхности	●	○	–	–	●
лакирани повърхности	○	○	–	–	●
Платове	●	–	–	–	○
Чугун	–	○	●	●	–
Керамика, порцелан	●	○	○	–	–
Алуминий, метал	●	○	–	–	–
Пластмаса, ламинат	●	●	–	–	○
Съкло	–	●	○ (само под- силено стъкло)	–	●
Боя, ръжда	–	–	○	●	–

● = идеално подходящо; ○ = подходящо при определени условия; – = не е подходящо

### Смяна на приставката за почистване

- Изтеглетe монтираната приставка за почистване (четка **(3)**), четка за детайли **(4)** или държачът за подложка **(5)** със съответната подложка) със силен тласък от поставката **(2)**.
- Пъхнете желаната приставка за почистване здраво в поставката **(2)** докато не прищрака.

### Смяна на подложката

Държачът за подложка **(5)** е снабден с лепяща се кука, с която бързо и лесно можете да закрепвате отделните подложки **((6), (7), (8) или (9))**.

- За сваляне на подложката я повдигнете странично и я изтеглетe от държача за подложка **(5)**.
- Преди поставянето на нова подложка отстранете мръсотията и прахта от държача за подложка **(5)**, напр. с четка.
- Притиснете подложката здраво към долната страна на държача за подложка **(5)**.

## Работа с електроинструмента

### Пускане в експлоатация

#### Включване и изключване

- За **включване** на електроинструмента натиснете пусковия прекъсвач **(1)**.
- За **изключване** на електроинструмента натиснете отново пусковия прекъсвач **(1)**.

### Указания за работа

Мощността на почистване се определя по същество от избора на приставка за почистване и натиска на притискане.

Само безупречните приставки за почистване дават добра мощност на почистване и предпазват електроинструмента.

Притискайте електроинструмента равномерно, за да увеличите дълготрайността на приставките за почистване.

Прекалено силно притискане не увеличава мощността на почистване, а води до твърде силно износване на електроинструмента и на приставката за почистване.

► **Използвайте само оригинални принадлежности на Bosch.**

### Почистване на повърхности

- Пазете околната среда на зоната за почистване от пръски чрез подходящи покрития.
- Навлажнете четките или подложката с подходящо течно, гело- или прахоподобно почистващо средство.

*или*

Напръскайте повърхността за почистване директно с почистващ препарат.

- Първо поставете електроинструмента върху повърхността за почистване и след това включете електроинструмента. Това избягва пръските.
- Бавно премествайте електроинструмента, движете го в кръг и без натиск върху почистваната повърхност.

### Температурна защита срещу претоварване

При ползване съобразно предназначението и инструкциите в това ръководство електроинструментът не може да бъде претоварен. При твърде голямо натоварване или при надхвърляне на допустимата температура на акумулаторната батерия електронното управление изключва електроинструмента, докато температурата на батерията попадне отново в оптималния температурен диапазон за работа.

## Поддържане и сервиз

### Поддържане и почистване

- **За да работите качествено и безопасно, поддържайте електроинструмента и вентилационните му отвори чисти.**

Ако акумулаторната батерия се повреди или изхаби, моля, обърнете се към оторизиран сервиз за **Bosch** електроинструменти.

Когато е необходима замяна на захранващия кабел, тя трябва да се извърши в оторизиран сервиз за електроинструменти на **Bosch**, за да се запази нивото на безопасност на **Bosch** електроинструмента.

- Не потопявайте електроинструмента във вода или други течности.

### Почистване на приставки и подложки

- Можете да почистите приставките за почистване и съответните подложки в съдомиялна машина при температура до 50 °C.

## Клиентска служба и консултация относно употребата

Сервизът ще отговори на въпросите Ви относно ремонти и поддръжка на закупения от Вас продукт, както и относно резервни части. Покомпонентни чертежи и информация за резервните части ще откриете и на:

**[www.bosch-pt.com](http://www.bosch-pt.com)**

Екипът по консултация относно употребата на Bosch ще Ви помогне с удоволствие при въпроси за нашите продукти и техните аксесоари.

Моля, при въпроси и при поръчване на резервни части винаги посочвайте 10-цифрения каталожен номер, изписан на табелката на уреда.

### България

Robert Bosch SRL

Service scule electrice

Strada Horia Măcelariu Nr. 30–34, sector 1

013937 București, România

Тел.: +359(0)700 13 667 (Български)

Факс: +40 212 331 313

Email: [BoschServiceCenterBG@ro.bosch.com](mailto:BoschServiceCenterBG@ro.bosch.com)

[www.bosch-pt.com/bg/bg/](http://www.bosch-pt.com/bg/bg/)

### Други сервизни адреси ще откриете на:

[www.bosch-pt.com/serviceaddresses](http://www.bosch-pt.com/serviceaddresses)

## Транспортиране

Включените в окомплектовката литиево-йонни акумулаторни батерии са в обхвата на изискванията на нормативните документи, касаещи продукти с повишена опасност. Акумулаторните батерии могат да бъдат транспортирани от потребителя на публични места без допълнителни разрешителни.

При транспортиране от трети страни (напр. при въздушен транспорт или ползване на куриерски услуги) има специални изисквания към опаковането и обозначаването им. За целта при подготовката на пакетирането се консултирайте с експерт в съответната област.

## Бракуване



Електроинструментите, акумулаторните батерии и допълнителните приспособления трябва да бъдат предавани за оползотворяване на съдържателите се в тях суровини.





Не изхвърляйте електроинструменти и акумулаторни или обикновени батерии при битовите отпадъци!

### Само за страни от ЕС:

Съгласно европейска директива 2012/19/ЕС за старите електрически и електронни уреди и нейното транспортиране в националното право електроинструменти, които не могат да се ползват повече, а съгласно европейска директива 2006/66/ЕО повредени или изхабени обикновени или акумулаторни батерии, трябва да се събират и предават за оползотворяване на съдържащите се в тях суровини.

При неправилно изхвърляне старите електрически и електронни уреди поради възможното наличие на опасни вещества могат да окажат вредни влияния върху околната среда и човешкото здраве.

### Акумулаторни или обикновени батерии:

#### Литиево-йонни:

Моля, спазвайте указанията в раздела Транспортиране (вж. „Транспортиране“, Страница 128).

► **Допуска се демонтирането на вградените акумулаторни батерии само от квалифицирани техници с цел природосъобразното им изхвърляне.** При отваряне на корпуса електроинструментът може да бъде повреден.

За да извадите акумулаторната батерия от електроинструмента, включете електроинструмента, докато акумулаторната батерия бъде разредена напълно. Развийте винтовете на корпуса и го отворете. За да предотвратите късо съединение, изваждайте клемите на акумулаторната батерия последователно една по една и изолирайте полюсите. Дори и при пълно разреждане в акумулаторната батерия остава ограничено количество остатъчен заряд, който се освобождава при късо съединение.

## Македонски

### Безбедносни напомени

#### Општи предупредувања за безбедност за електрични алати

#### **⚠ ПРЕДУ- ПРЕДУВАЊЕ**

Прочитајте ги сите безбедносни предупредувања, илустрации и спецификации приложени со овој

**електричен алат.** Непридржувањето до сите упатства приложени подолу може да доведе до струен удар, пожар и/или тешки повреди.

**Зачувајте ги безбедносните предупредувања и упатства за користење и за во иднина.**

Поимот „електричен алат“ во безбедносните предупредувања се однесува на електрични апарати што користат струја (кабелски) или апарати што користат батерии (акумулаторски).

#### **Безбедност на работниот простор**

- ▶ **Работниот простор одржувајте го чист и добро осветлен.** Преполни или темни простории може да доведат до несреќа.
- ▶ **Не работете со електричните алати во експлозивна околина, како на пример, во присуство на запаливи течности, гасови или прашина.** Електричните алати создаваат искри коишто може да ја запалат прашина или гасовите.
- ▶ **Држете ги децата и присутните подалеку додека работите со електричен алат.** Невниманието може да предизвика да изгубите контрола.

#### **Електрична безбедност**

- ▶ **Приклучокот на електричниот алат мора да одговара на приклучницата. Никогаш не го менувајте приклучокот. Не користете приклучни адаптери со заземјените електрични алати.** Неизменетите приклучоци и соодветните приклучници го намалуваат ризикот од струен удар.
- ▶ **Избегнувајте телесен контакт со заземјени површини, како на пример, цевки, радијатори, метални ланци и ладилници.** Постои зголемен ризик од струен удар ако вашето тело е заземјено.
- ▶ **Не ги изложувајте електричните алати на дожд или влажни услови.** Ако влезе вода во електричниот алат, ќе се зголеми ризикот од струен удар.
- ▶ **Не постапувајте несоодветно со кабелот. Никогаш не го користете кабелот за носење, влечење или исклучување од струја на електричниот алат. Кабелот чувајте го подалеку од оган, масло, остри ивици или подвижни делови.** Оштетени или заплеткани кабли го зголемуваат ризикот од струен удар.
- ▶ **При работа со електричен алат на отворено, користете продолжен кабел соодветен за надворешна употреба.** Користењето на кабел соодветен за надворешна употреба го намалува ризикот од струен удар.
- ▶ **Ако мора да работите со електричен алат на влажно место, користете заштитен уред за диференцијална струја (RCD).** Користењето на RCD го намалува ризикот од струен удар.

### Лична безбедност

- ▶ **Бидете внимателни, внимавајте како работите и работете разумно со електричен алат. Не користете електричен алат ако сте уморни или под дејство на дроги, алкохол или лекови.** Еден момент на невнимание додека работите со електричните алати може да доведе до сериозна лична повреда.
- ▶ **Користете лична заштитна опрема. Секогаш носете заштита за очи.** Заштитната опрема, како на пр., маска за прашина, безбедносни чевли коишто не се лизгаат, шлем или заштита за уши, коишто се користат за соодветни услови, ќе доведат до намалување на лични повреди.
- ▶ **Спречете ненамерно активирање. Проверете дали прекинувачот е исклучен пред да го вклучите во струја и/или со сетот на батерии, пред да го земете или носите алатот.** Носење на електричните алати со прстот позициониран на прекинувачот или вклучување во струја на електричните алати чијшто прекинувачот е вклучен, може да предизвика несреќа.
- ▶ **Отстранете каков било клуч за регулирање или француски клуч пред да го вклучите електричниот алат.** Француски клуч или клуч прикачен за ротирачкиот дел на електричниот алат може да доведе до лична повреда.
- ▶ **Не ги пречекорувајте ограничувањата. Постојано одржувајте соодветна положба и рамнотежа.** Ова овозможува подобра контрола на електричниот алат во непредвидливи ситуации.
- ▶ **Облечете се соодветно. Не носете широка облека и накит. Косата и алиштата треба да бидат далеку од подвижните делови.** Широката облека, накитот или долгата коса може да се закачат за подвижните делови.
- ▶ **Ако се користат поврзани уреди за вадење прашина и собирање предмети, проверете дали се правилно поврзани и користени.** Собирањето прашина може да ги намали опасностите предизвикани од неа.
- ▶ **Не дозволувајте искуството стекнато со честа употреба на алатите да ве направи спокојни и да ги игнорирате безбедносните принципи при нивното користење.** Невнимателно движење може да предизвика сериозна повреда во дел од секунда.

### Употреба и чување на електричните алати

- ▶ **Не го преоптоварувајте електричниот алат. Користете соодветен електричен алат за намената.** Со соодветниот електричен алат подобро, побезбедно и побрзо ќе ја извршите работата за која е наменет.
- ▶ **Не користете електричен алат ако не можете да го вклучите и исклучите со помош на прекинувачот.** Секој електричен алат којшто не може да се контролира со прекинувачот е опасен и мора да се поправи.

- ▶ **Исклучете го електричниот алат од струја и/или извадете го сетот на батерии, ако се вади, пред да правите некакви прилагодувања, менувајте дополнителна опрема или го складирате електричниот алат.** Со овие превентивни безбедносни мерки се намалува ризикот од случајно вклучување на електричниот алат.
- ▶ **Чувајте ги електричните алати подалеку од дофат на деца и не дозволувајте лицата кои не ракувале со електричниот алат или не се запознаени со ова упатство да работат со истиот.** Електричните алати се опасни во рацете на необучени корисници.
- ▶ **Одржување на електрични алати и дополнителна опрема.** Проверете го порамнувањето или прицврстување на подвижните делови, спојот на деловите и сите други услови што може негативно да влијаат врз функционирањето на електричниот алат. Ако е оштетен, однесете го електричниот алат на поправка пред да го користите. Многу несреќи се предизвикани заради несоодветно одржување на електричните алати.
- ▶ **Острете и чистете ги алатите за сечење.** Соодветно одржуваните ивици на алатите за сечење помалку се виткаат и полесно се контролираат.
- ▶ **Електричниот алат, дополнителната опрема, деловите и др., користете ги во согласност со ова упатство, внимавајте на работните услови и работата која ја вршите.** Користењето на електричниот алат за други намени може да доведе до опасни ситуации.
- ▶ **Рачките и површините за држење одржувајте ги суви, чисти и неизмастени.** Рачките и површините за држење што се лизгаат не овозможуваат безбедно ракување и контрола на алатот во непредвидливи ситуации.

#### **Употреба и чување на батериски алат**

- ▶ **Полнете ја батеријата само со полнач наведен од производителот.** Полнач којшто е соодветен за еден тип сет на батерии може да предизвика опасност од пожар ако се користи за друг сет на батерии.
- ▶ **Електричните алати користете ги само со специјално наменети сетови на батерии.** Користењето на други сетови на батерии може да предизвика опасност од повреда или пожар.
- ▶ **Кога не го користите сетот на батерии, чувајте го подалеку од други метални предмети, како на пр., спојувалки, монети, клучеви, шајки, завртки или други помали метални предмети што може да предизвикаат спој од еден до друг извор.** Краток спој на батериските извори може да предизвика изгореници или пожар.

- ▶ **Под непредвидени околности, течноста може да истече од батеријата; избегнувајте контакт. При случаен допир, измијте се со млада вода. Ако течноста влезе во очите, побарајте дополнителна медицинска помош.** Течност истечена од батеријата може да предизвика иритација или изгореници.
- ▶ **Не употребувајте сет на батерии или алат што е оштетен или изменет.** Оштетени или изменети батерии може да реагираат непредвидливо и да предизвикаат пожар, експлозија или опасност од повреда.
- ▶ **Не го изложувајте сетот на батерии или алатот на оган или висока температура.** Изложувањето на оган или на температура повисока од 130 °C може да предизвика експлозија.
- ▶ **Следете ги сите упатства за полнење и не го полнете сетот на батерии или алатот надвор од температурниот опсег наведен во упатствата.** Неправилното полнење или на температура надвор од наведениот опсег може да ја оштети батеријата и да ја зголеми опасноста од пожар.

#### Сервисирање

- ▶ **Електричниот алат сервисирајте го кај квалификувано лице кое користи само идентични резервни делови.** Со ова се овозможува безбедно одржување на електричниот алат.
- ▶ **Никогаш не поправајте оштетени сетови на батерии.** Поправката на сетови на батерии треба да ја врши само производителот или овластен сервис.

#### Безбедносни напомени за четки

- ▶ **Не го потопувајте електричниот алат под вод.** Навлегувањето на вода во електричниот апарат го зголемува ризикот од електричен удар.
- ▶ **Не користете прибор што не е специјално предвиден и препорачан од производителот на овој електричен алат.** Не е загарантирана безбедна употреба, само заради фактот дека приборот може да се прицврсти на Вашиот електричен алат.
- ▶ **Дозволеният број на вртежи на алатот што се вметнува мора да биде најмалку исто толку висок како највисокиот број на вртежи наведен на електричниот алат.** Приборот кој се врти побрзо од дозволеното може да се скрши и да летне од алатот.
- ▶ **Почекајте додека електричниот алат сосема не прекине со работа, пред да го тргнете настрана.**



**Заштитете го електричниот алат од топлина, на пр. од долготрајно изложување на сончеви зраци, оган, вода и влага. Инаку, постои опасност од експлозија.**

- ▶ **Не користете никакви хемикалии, неразредени киселини, белила, средства за чистење што содржат хлор, итн.** Може да се оштетат површините што треба да се исчистат. Најпрво тестирајте ја компатибилноста на незабележително место.
- ▶ **Пред да ги користите средствата за чистење на топли површини, прочитајте ги сите напомени.** При контакт со топли површини, средствата за чистење може да се запалат и да создадат пара опасна по здравјето на човекот.

## Опис на производот и перформансите

### Употреба со соодветна намена

Електричниот уред е наменет за влажно четкање на површини од внатрешната и надворешната страна. Особено е погоден за чистење на фуџи и плочки во бањата. Електричниот уред е наменет исклучиво за употреба во домаќинството.

### Илустрација на компоненти

Нумерирањето на илустрираните компоненти се однесува на приказот на електричниот алат на графичката страница.

- |             |  |
|-------------|--|
| <b>(1)</b>  | Прекинувач за вклучување/исклучување                   |
| <b>(2)</b>  | Прифат за додатоките за чистење                        |
| <b>(3)</b>  | Четка <sup>a)</sup>                                    |
| <b>(4)</b>  | Четка за детално чистење <sup>a)</sup>                 |
| <b>(5)</b>  | Држач за подлогата со лепливи куќи <sup>a)</sup>       |
| <b>(6)</b>  | Сина микрофибер подлога, неабразивна <sup>a)</sup>     |
| <b>(7)</b>  | Зелена кујнска подлога <sup>a)</sup>                   |
| <b>(8)</b>  | Кафена високоефикасна подлога, абразивна <sup>a)</sup> |
| <b>(9)</b>  | Бела меламинаска пена во сунѓер <sup>a)</sup>          |
| <b>(10)</b> | Приказ за наполнетост на батеријата                    |
| <b>(11)</b> | Микро-USB-приклучок                                    |
| <b>(12)</b> | Микро-USB-кабел  |
| <b>(13)</b> | Мрежен напојувач <sup>b)</sup> (специфично за земјата) |

a) Опишаната опрема прикажана на сликите не е дел од стандардниот обем на испорака. Целосната опрема може да ја најдете во нашата Програма за опрема.

b) комерцијално (не е содржано во обемот на испорака)

## Технички податоци

Батериска четка		UniversalBrush	UniversalBrush
Број на дел		<b>3 603 CE0 000</b>	<b>3 603 CE0 002</b>
Номинален напон	V $\overline{\text{---}}$	3,6	3,6
Број на вртежи во празен од $n_0$	min $^{-1}$	215	215
Тежина согласно EPTA-Procedure 01:2014	kg	0,33	0,33
Вид на заштита		IP X5 <sup>A)</sup> Заштита од млаз на вода од сите правци	IP X5 <sup>A)</sup> Заштита од млаз на вода од сите правци
препорачана околна температура при полнење	°C	0 ... +45	0 ... +45
Дозволена околна температура при работење <sup>B)</sup> и при складирање	°C	-5 ... +50	-5 ... +50
Препорачан приклучок за мрежа		2 609 120 7..	2 609 120 7..
<b>Батерија</b>		<b>Литиум-јонска</b>	<b>Литиум-јонска</b>
Макс. капацитет	Ah	1,5	2,0
Енергија	Wh	5,4	7,2
Број на батериски ќелии		1	1

A) вклучено USB-приклучница

B) ограничена јачина при температури < 0 °C

Дополнителни технички податоци може да најдете на: <http://www.bosch-do-it.com/ecodesign>

## Информации за бучава/вибрации

Вредностите за емисија на бучава се одредуваат согласно **EN 62841-2-4**.

Нивото на звучниот притисок на уредот, оценето со A, типично е помало од 70 dB(A). Несигурност K = 3 dB. Нивото на звучниот притисок при работењето може да надмине и 80 dB(A).

**Носете заштита за слухот!**

Вкупните вредности на вибрации  $a_h$  (векторски збир на три насоки) и несигурност  $K$  дадени се во согласност со **EN 62841-2-4**:

$$a_h < 2,5 \text{ m/s}^2, K = 1,5 \text{ m/s}^2$$

Нивото на вибрации наведено во овие упатства и вредноста на емисијата на бучава се измерени според мерни постапки и можат да се користат за споредба меѓу електрични алати. Исто така може да се прилагоди за предвремена процена на нивото на вибрации и емисијата на бучава.

Наведеното ниво на вибрации и вредноста на емисијата на бучава ги претставуваат главните примени на електричниот алат. Доколку електричниот алат се користи за други примени, алатот што се вметнува отстапува од нормите или недоволно се одржува, нивото на вибрации и вредноста на емисијата на бучава можат да отстапуваат. Ова може значително да го зголеми нивото на вибрации и емисијата на бучава во целокупниот период на работење.

За прецизно одредување на нивото на вибрации и емисијата на бучава, треба да се земе предвид периодот во кој уредот е исклучен или работи, а не во моментот кога е во употреба. Ова може значително да го намали нивото на вибрации и емисијата на бучава во целокупниот период на работење.

Утврдете ги дополнителните мерки за безбедност за заштита на корисникот од влијанието од вибрациите, како на пр.: одржување на електричните алати и алатите за вметнување, одржување на топлината на дланките, организирање на текот на работата.

## Батерија

### Полнење на батеријата

- ▶ За полнење користете го препорачаниот USB-мрежен дел или мрежен дел со 5 V и најмалку 1,0 A. Почитувајте го упатството за користење на USB-мрежниот дел. Препорачан мрежен дел: види поглавје Технички податоци.
- ▶ **Внимавајте на електричниот напон!** Напонот на струјниот извор мора да одговара на оној кој е наведен на спецификационата плочка на мрежниот напојувач. Мрежните напојувачи означени со 230 волти исто така може да се користат и на 220 волти.

**Напомена:** Литиум-јонските батерии се испорачуваат делумно наполнети порани меѓународните прописи за транспорт. За да се загарантира целосната јачина на батеријата, пред првата употреба целосно наполнете ја.

- Поврзете го електричниот алат со мрежниот напојувач преку USB-кабел.



- Вметнете го приклучокот за мрежа во приклучницата.

Постапката на полнење започнува. Приказот за наполнетост на батеријата свети зелено. Доколку батеријата е целосно наполнета, се гаси приказот за наполнетост на батеријата.

При подолго некористење извадете го електричниот алат од струјното напојување. Електричниот алат не смее да се користи за време на полнењето.

## Монтажа

### Избор на додаток за чистење

- Изберете го додатокот за чистење според предвидената употреба од (види „Препорачани примени (примери за чистење)“, Страница 137).  
Неправилната употреба на додатокот за чистење може да ја оштети површината што треба да се исчисти (види „Препорачани примени (материјал на површината)“, Страница 138). Прво тестирајте го додатокот за чистење на незабележително место.

### Препорачани примени (примери за чистење)

#### Четка (3)

(грубо чистење)

- Мијалник, плочки и фуги во купатило и кујна
- бандажи за гуми, мебел од тераса, фуги во надворешни области

#### Четка за детално чистење (4)

(чистење на тешко пристапни места)

- Агли и профили

#### Држач за подлога (5) со микрофибер подлога (6) (сина)

(чистење без гребнатини)

- тенџериња, тави, мијалници, полиња за готвење, кујнски уреди
- Арматури во бања и кујна
- Површини од стакло
- Надворешни површини на скара

#### Држач за подлога (5) со кујнска подлога (7) (зелена)

(лепливи нечистотии)

- Тенџериња, тави, кујнски површини

#### Држач за подлога (5) со високоефикасна подлога (8) (кафена)

(загорени нечистотии)

- плехови, необложени кујнски садови

- рерна

### Држач за подлога (5) со меламинаска пена во сунѓер (9) (бел)

(чистење на тврди површини)

- *Соодветно за:*  
работни плочи, стаклени површини, подови, лајсни, врати, чевли
- *Несоодветно за:*  
површини од дрво, бакар или не'рѓосувачки челик, нелепливи облоги, бои за автомобили

### Препорачани примени (материјал на површината)

Материјал на површината	Додаток за чистење				
	Четка (3) Четка за детално чистење (4)	Микрофибер подлога (6) (сина)	Кујнска подлога (7) (зелена)	Високоефикасна подлога (8) (кафена)	Меламинаска пена во сунѓер (9) (бел)
тврди површини	●	○	-	-	●
лакирани површини	○	○	-	-	●
материјали	●	-	-	-	○
леано железо	-	○	●	●	-
керамика, порцелан	●	○	○	-	-
алуминиум, метал	●	○	-	-	-
пластика, ламинат	●	●	-	-	○
стакло	-	●	○ (само калено стакло)	-	●
боја, бакарна	-	-	○	●	-

● = идеално соодветно; ○ = условно соодветно; - = несоодветно

### Замена на додаток за чистење

- Повлечете го монтираниот додаток за чистење (четка **(3)**, четка за детално чистење **(4)** или држачот за подлогата **(5)** со соодветна подлога) со цврсто повлекување од прифатот **(2)**.
- Вметнете го саканиот додаток за чистење цврсто во прифатот **(2)**, додека да се вклопи.

### Менување на подлога

Држачот за подлога **(5)** е опремен со лепливи куки со кои може брзо и едноставно да ги прицврстите подлогите **((6), (7), (8) или (9))**.

- За вадење на подлогата, подигнете го странично и извлечете го држачот за подлога **(5)**.
- Пред да ставите нова подлога, отстранете ја нечистотијата и правта од држачот за подлога **(5)**, на пр. со четкичка.
- Цврсто притиснете ја подлогата на долната страна на држачот за подлога **(5)**.

## Употреба

### Ставање во употреба

#### Вклучување/исклучување

- За **вклучување** на електричниот алат притиснете на прекинувачот за вклучување/исклучување **(1)**.
- За **исклучување** на електричниот алат повторно притиснете на прекинувачот за вклучување/исклучување **(1)**.

### Совети при работењето

Перформансите за чистење главно се одредуваат преку изборот на додаток за чистење и притисокот.

Само беспрекорните додатоци за чистење може да придонесат за добри перформанси на чистење и одржување на електричниот алат.

Внимавајте на рамномерноста на притисокот за да го зголемите рокот на употреба на додатокот за чистење.

Прекумерното зголемување на притисокот врз површината не води кон зголемени перформанси на чистење, туку кон поголемо изабување на електричниот алат и додатокот за чистење.

► **Користете само оригинална Bosch опрема.**

### Чистење на површини

- Заштитете ја областа околу околината што треба да се исчисти од прскање со соодветни капаци.
- Навлажнете ја четката или подлогата со соодветно средство за чистење во форма на течност, гел или прав.

*или*

Испрскајте ја површината што треба да се исчисти директно со средство за чистење со прскалка.

- Прво поставете го електричниот алат на површината што треба да се исчисти, а потоа вклучете го.  
Ова избегнува прскање.
- Придвижете го електричниот алат полека, кружно и без притисок над површината што треба да се исчисти.

### Заштита од преоптоварување во зависност од температурата

Правилната употреба не може да го преоптовари електричниот алат. При големо оптоварување или пречекорување на дозволената температура на батеријата електрониката го исклучува електричниот алат, додека не се врати во оптималните граници на температура.

## Одржување и сервис

### Одржување и чистење

- **Одржувајте ги чисти електричниот алат и отворите за проветрување, за да може добро и безбедно да работите.**

Доколку батеријата не функционира повеќе, обратете се кај овластената сервисна служба за **Bosch**-електрични алати.

Доколку е потребно користење на приклучен кабел, тогаш набавете го од **Bosch** или специјализирана продавница за **Bosch**-електрични алати, за да избегнете загрозување на безбедноста.

- Не го потопувајте електричниот уред во вода или други течности.

### Чистење на додатоци и подлоги

- Додатоците за чистење и придружните подлоги може да ги исчистите во машината за садови на температура до 50 °C.

## Сервисна служба и совети при користење

Сервисната служба ќе одговори на Вашите прашања во врска со поправката и одржувањето на Вашиот производ како и резервните делови. Ознаки за експлозија и информации за резервните делови исто така ќе најдете на: **[www.bosch-pt.com](http://www.bosch-pt.com)**  
Тимот за советување при користење на Bosch ќе ви помогне доколку имате прашања за нашите производи и опрема.

За сите прашања и нарачки на резервни делови, Ве молиме наведете го 10-цифрениот број од спецификационата плочка на производот.

### Северна Македонија

Д.Д.Електрис

Сава Ковачевиќ 47Њ, број 3

1000 Скопје

Е-пошта: [dimce.dimcev@servis-bosch.mk](mailto:dimce.dimcev@servis-bosch.mk)

Интернет: [www.servis-bosch.mk](http://www.servis-bosch.mk)

Тел./факс: 02/ 246 76 10

Моб.: 070 595 888

Д.П.Т.У “РОЈКА”

Јани Лукровски бб; Т.Ц Автокоманда локал 69

1000 Скопје

Е-пошта: [servisrojka@yahoo.com](mailto:servisrojka@yahoo.com)

Тел: +389 2 3174-303

Моб: +389 70 388-520, -530

### Дополнителни адреси на сервиси може да најдете под:

[www.bosch-pt.com/serviceaddresses](http://www.bosch-pt.com/serviceaddresses)

## Транспорт

Литиум-јонските батерии подлежат на барањата на Законот за опасни материјали. Батериите може да се транспортираат само од страна на корисникот, без потреба од дополнителни квалификации.

При пренос на истите од страна на трети лица (на пр. воздушен транспорт или шпедиција) неопходно е да се внимава на специјалните напомени на амбалажата и ознаките. Во таков случај, при подготовката на пратката мора да се повика експерт за опасни супстанции.

## Отстранување



Електричните апарати, батериите, опремата и амбалажите треба да се отстранат на еколошки прифатлив начин.



Не ги фрлајте електричните апарати и батериите во домашната канта за ѓубре!

### Само за земјите од ЕУ:

Според европската директива 2012/19/EU за стари електрични и електронски уреди и нивната употреба во националното законодавство, електричните алати што се вон употреба и дефектните или искористените батерии според директивата 2006/66/ЕС мора одделно да се соберат и да се рециклираат за повторна употреба.

Доколку се отстрануваат неправилно, електричната и електронската опрема може да имаат штетни влијанија врз животната средина и здравјето на луѓето поради можното присуство на опасни материи.

### Батерии:

#### Литиум-јонски:

Ве молиме внимавајте на напомените во делот Транспорт (види „Транспорт“, Страница 141).

► **При отстранување, вградените батерии смеат да се извадат само од страна на стручен персонал.** Со отворање на обвивката на кукиштето, електричниот алат може да се уништи.

За да ја извадите батеријата од електричниот алат, притискајте на електричниот алат додека целосно не се испразни батеријата. Одвртете ги завртките на кукиштето и извадете ја обвивката на кукиштето, за да ги извадите батериите. За да избегнете краток спој, извадете ги поединечно еден по друг приклучоците на батеријата и потоа изолирајте ги половите. Дури и при целосното празнење во батеријата има преостанат капацитет, којшто може да се ослободи при краток спој.

# Srpski

## Bezbednosne napomene

### Opšte sigurnosne napomene za električne alate

**⚠ UPOZORENJE** Pročitajte sva sigurnosna upozorenja, uputstva, ilustracije i specifikacije isporučene uz ovaj električni alat. Propusti u pridržavanju svih navedenih uputstava mogu imati za posledicu električni udar, požar i/ili teške povrede.

**Čuvajte sva upozorenja i uputstva za buduću upotrebu.**

Pojam „električni alat“ upotrebljen u upozorenjima odnosi se na električne alate sa pogonom na struju (sa kablom) i na električne alate sa akumulatorskim pogonom (bez kabla).

### Sigurnost radnog područja

- ▶ **Držite vaše radno područje čisto i dobro osvetljeno.** Nered ili neosvetljena radna područja mogu voditi nesrećama.
- ▶ **Ne radite sa električnim alatom u okolini ugroženoj eksplozijom, u kojoj se nalaze zapaljive tečnosti, gasovi ili prašina.** Električni alati stvaraju varnice koje mogu zapaliti prašinu ili isparenja.
- ▶ **Držite podalje decu i druge osobe za vreme korišćenja električnog alata.** Stvari koje vam odvrćaju pažnju mogu dovesti do gubitka kontrole.

### Električna sigurnost

- ▶ **Priključni utikač električnog alata mora odgovarati utičnici. Utikač ne sme nikako da se menja. Ne upotrebljavajte adaptere utikača zajedno sa električnim alatima zaštićenim uzemljenjem.** Nemodifikovani utikači i odgovarajuće utičnice smanjuju rizik od električnog udara.
- ▶ **Izbegavajte kontakt telom sa uzemljenim površinama kao što su cevi, radijatori, šporeti i frižideri.** Postoji povećani rizik od električnog udara ako je vaše telo uzemljeno.
- ▶ **Držite električni alat što dalje od kiše ili vlage.** Prodor vode u električni alat povećava rizik od električnog udara.
- ▶ **Kabl ne koristite u druge svrhe. Nikada ne koristite kabl za nošenje električnog alata, ne vucite ga i ne izvlačite ga iz utičnice. Držite kabl dalje od vreline, ulja, oštih ivica ili pokretnih delova.** Oštećeni ili umršeni kablovi povećavaju rizik od električnog udara.

- ▶ **Ako sa električnim alatom radite na otvorenom, upotrebljavajte samo produžne kablove koji su pogodni za upotrebu na otvorenom.** Upotreba kabla pogodnog za upotrebu na otvorenom smanjuje rizik od električnog udara.
- ▶ **Ako ne možete da izbegnete rad sa električnim alatom u vlažnoj okolini, koristite zaštitni uređaj diferencijalne struje (RCD).** Upotreba zaštitnog uređaja diferencijalne struje smanjuje rizik od električnog udara.

### Sigurnost osoblja

- ▶ **Budite pažljivi, pazite na to šta radite i postupajte razumno tokom rada sa vašim električnim alatom. Ne koristite električni alat ako ste umorni ili pod uticajem droge, alkohola ili lekova.** Momenat nepažnje kod upotrebe električnog alata može rezultirati ozbiljnim povredama.
- ▶ **Nosite ličnu zaštitnu opremu. Uvek nosite zaštitne naočare.** Nošenje zaštitne opreme, kao što je maska za prašinu, sigurnosne cipele koje ne klizaju, zaštitni šlem ili zaštita za sluh, zavisno od vrste i upotrebe električnog alata, smanjuje rizik od povreda.
- ▶ **Izbegavajte nenamerno puštanje u rad. Uverite se da je električni alat isključen, pre nego što ga priključite na struju i/ili na akumulator, uzmete ga ili nosite.** Nošenje električnog alata sa prstom na prekidaču ili priključivanje na struju uključenog električnog alata vodi do nesreće.
- ▶ **Uklonite bilo kakve ključeve za podešavanje ili ključeve za zavrtnjeve, pre nego što uključite električni alat.** Ostavljanje ključa za zavrtnjeve ili ključa prikačenog na rotirajući deo električnog alata može rezultirati ličnom povredom.
- ▶ **Izbegavajte neprirodno držanje tela. Pobrinite se uvek da stabilno stojite i u svako doba održavajte ravnotežu.** Ovo omogućava bolje upravljanje električnim alatom u neočekivanim situacijama.
- ▶ **Nosite pogodnu odeću. Ne nosite široku odeću ili nakit. Držite kosu i odeću dalje od pokretnih delova.** Pokretni delovi mogu zahvatiti široku odeću, nakit ili dugu kosu.
- ▶ **Ako mogu da se montiraju uređaji za usisavanje i skupljanje prašine, uverite se da li su priključeni i upotrebljeni kako treba.** Usisavanje prašine može smanjiti rizike koji su povezani sa prašinom.
- ▶ **Ne dozvolite da pouzdanje koje ste stekli čestom upotrebom alata utiče na to da postanete neoprezni i da zanemarite sigurnosne principe za upotrebu alata.** Neoprezno delovanje može prouzrokovati teške povrede u deliću sekunde.

### Upotreba i briga o električnim alatima

- ▶ **Ne preopterećujte aparat. Upotrebljavajte električni alat koji je pogodan za vaš zadatak.** Odgovarajući električni alat radi bolje i sigurnije tempom za koji je projektovan.



- ▶ **Ne koristite električni alat čiji je prekidač u kvaru.** Svaki električni alat koji se ne može kontrolisati prekidačem je opasan i mora se popraviti.
- ▶ **Izvučite utikač iz utičnice i/ili izvadite akumulatorsku bateriju iz električnog alata, ukoliko je to moguće, pre nego što izvršite bilo kakva podešavanja, promenu pribora ili pre nego što uskladištite električni alat.** Takve preventivne sigurnosne mere smanjuju rizik od slučajnog pokretanja električnog alata.
- ▶ **Čuvajte nekorišćene električne alate izvan dometa dece i ne dozvoljavajte korišćenje alata osobama koje ne poznaju isti ili nisu pročitale ova uputstva.** U rukama neobučениh korisnika električni alati postaju opasni.
- ▶ **Održavajte električni alat i pribor. Proverite da li pokretni delovi aparata besprekorno funkcionišu i da li su dobro povezani, da li su delovi možda polomljeni ili su tako oštećeni da je ugroženo funkcionisanje električnog alata. Pre upotrebe popravite alat ukoliko je oštećen.** Mnoge nesreće su prouzrokovane lošim održavanjem električnih alata.
- ▶ **Održavajte alate za sečenje oštre i čiste.** Sa adekvatno održanim alatom za sečenje sa oštrim sečivima manja je verovatnoća da će doći do zapinjanja i upravljanje je jednostavnije.
- ▶ **Upotrebljavajte električni alat, pribor, alate koji se umeću itd. prema ovim uputstvima. Obratite pažnju pritom na uslove rada i posao koji morate obaviti.** Upotreba električnog alata za namene drugačije od predviđenih može voditi opasnim situacijama.
- ▶ **Održavajte drške i prihvatne površine suvim, čistim i bez ostataka ulja ili masnoće.** Klizave drške ili prihvatne površine ne omogućavaju bezbedno rukovanje i upravljanje alatom u neočekivanim situacijama.

#### Upotreba i briga o alatu na akumulatorski pogon

- ▶ **Punite samo u aparatima za punjenje, koje je preporučio proizvođač.** Punjač koji je pogodan za jednu vrstu akumulatorske baterije može stvoriti rizik od požara ako se koristi za drugačiju akumulatorsku bateriju.
- ▶ **Upotrebljavajte električni alat samo zajedno sa akumulatorskim baterijama namenjenim za njih.** Upotreba bilo kojih drugih akumulatorskih baterija može stvoriti rizik od povrede ili požara.
- ▶ **Držite nekorišćenu akumulatorsku bateriju dalje od drugih metalnih objekata, poput kancelarijskih spajalica, novčića, ključeva, eksera, zavrtnja ili drugih malih metalnih predmeta, koji mogu prouzrokovati povezivanje jednog terminala sa drugim.** Kratak spoj između baterijskih terminala može prouzrokovati opekotine ili požar.

- ▶ **Kod pogrešne primene iz akumulatorske baterije može biti izbačena tečnost. Izbegavajte kontakt sa njom . Kod slučajnog kontakta isperite sa vodom. Ako tečnost dospe u oči, potražite i dodatnu lekarsku pomoć.** Tečnost iz akumulatora može prouzrokovati iritaciju ili opekotine.
- ▶ **Ne koristite akumulatorsku bateriju ili alat koji je oštećen ili modifikovan.** Oštećene ili modifikovane akumulatorske baterije mogu se ponašati nepredvidivo, što može rezultirati požarom, eksplozijom ili povredom.
- ▶ **Ne izlažite akumulatorsku bateriju ili alat vatri ili visokim temperaturama.** Izlaganje vatri ili temperaturama iznad 130 °C može prouzrokovati eksploziju.
- ▶ **Pridržavajte se svih uputstava u vezi sa punjenjem i ne punitite akumulatorsku bateriju ili alat izvan temperaturnog opsega naznačenog u uputstvima.** Nepropisno punjenje ili punjenje na temperaturama izvan naznačenog opsega može oštetiti akumulatorsku bateriju i povećati rizik od požara.

#### Servisiranje

- ▶ **Neka vam vaš električni alat popravlja samo kvalifikovano osoblje, koristeći samo originalne rezervne delove.** Ovo će osigurati očuvanje bezbednosti električnog alata.
- ▶ **Nikada ne servisirajte oštećene akumulatorske baterije.** Servisiranje akumulatorskih baterija treba da vrše isključivo proizvođač ili ovlašćeni serviseri.

#### Sigurnosne napomene za čišćenje

- ▶ **Električni alat nemojte potapati u vodu.** Prodor vode u električni alat povećava rizik od električnog udara.
- ▶ **Ne koristite pribor, koji proizvođač nije specijalno predvideo i preporučio za ovaj električni alat.** Samo zato što pribor možete da pričvrstite na Vaš električni alat, ne garantuje sigurnu upotrebu.
- ▶ **Dozvoljeni broj obrtaja umetnutog alata mora biti najmanje visok kao i najveći broj obrtaja naznačen na električnom alatu.** Pribor koji se okreće brže nego što je dozvoljeno, može se slomiti ili razleteti okolo.
- ▶ **Sačekajte da se električni alat umiri, pre nego što ga odložite.**



**Zaštite električni alat od izvora toplote, npr. i od trajnog sunčevog zračenja, vatre, vode i vlage.** Inače postoji opasnost od eksplozije.

- ▶ **Za čišćenje nemojte koristiti hemikalije, koncentrovane kiseline, izbeljivače, sredstva za čišćenje koja sadrže hlor itd.** Površine koje čistite bi se mogle oštetiti. Prvo isprobajte kompatibilnost na neprimetnom mestu.

- **Pre upotrebe na vrućim površinama, pročitajte napomene za sredstva za čišćenje.** Ukoliko sredstva za čišćenje dođu u kontakt sa vrućim površinama, mogu se zapaliti ili razviti isparenja koja su opasna po zdravlje.

## Opis proizvoda i primene

### Predviđena upotreba

Ovaj električni alat je predviđen za vlažno čišćenje površina iznutra i spolja. Naročito je predviđen za čišćenje fugni i pločica u kupatilu.

Električni alat je predviđen isključivo za upotrebu u domaćinstvu i kući.

### Prikazane komponente

Označavanje brojevima prikazanih komponenata odnosi se na prikaz električnog alata na grafičkoj stranici.

- (1) Prekidač za uključivanje/isključivanje
- (2) Prihvat nastavaka za čišćenje
- (3) Četka<sup>a)</sup>
- (4) Detaljna četka<sup>a)</sup>
- (5) Držač za podlogu sa kukom sa čičak trakom<sup>a)</sup>
- (6) Plava podloga od mikrovlakana, neabrazivna<sup>a)</sup>
- (7) Zelena kuhinjska podloga<sup>a)</sup>
- (8) Smeđa snažna podloga, abrazivna<sup>a)</sup>
- (9) Bela melaminska podloga sa sunderom<sup>a)</sup>
- (10) Prikaz napunjenosti akumulatora
- (11) Mikro USB utičnica
- (12) Mikro USB kabl
- (13) Mrežni adapter<sup>b)</sup> (u zavisnosti od zemlje)

a) **Prikazani ili opisani pribor ne spada u standardno pakovanje. Kompletni pribor možete da nađete u našem programu pribora.**

b) **dostupno u maloprodaji (ne spada u obim isporuke)**

### Tehnički podaci

Akumulatorska četka	UniversalBrush	UniversalBrush
Broj artikla	<b>3 603 CE0 000</b>	<b>3 603 CE0 002</b>

148 | Srpski

Akumulatorska četka		UniversalBrush	UniversalBrush
Nominalni napon	V <sup>---</sup>	3,6	3,6
Broj obrtaja u praznom hodu $n_0$	min <sup>-1</sup>	215	215
Težina u skladu sa EPTA-Procedure 01:2014	kg	0,33	0,33
Vrsta zaštite		IP X5 <sup>A)</sup> Zaštita od prskanja vode iz svih pravaca	IP X5 <sup>A)</sup> Zaštita od prskanja vode iz svih pravaca
Preporučena temperatura okruženja prilikom punjenja	°C	0 ... +45	0 ... +45
Dozvoljena temperatura okruženja u radu <sup>B)</sup> i prilikom skladištenja	°C	-5 ... +50	-5 ... +50
Preporučeni mrežni adapter		2 609 120 7..	2 609 120 7..
Akumulator		Litijum-jonski	Litijum-jonski
Maks. kapacitet	Ah	1,5	2,0
Energija	Wh	5,4	7,2
Broj akumulatorskih ćelija		1	1

A) Uključujući USB utičnicu

B) Ograničena snaga pri temperaturama < 0 °C.

Detaljnije tehničke podatke možete pronaći ovde: <http://www.bosch-do-it.com/ecodesign>

## Informacije o buci/vibracijama

Vrednosti emisije buke utvrđene u skladu sa **EN 62841-2-4**.

Nivo zvučnog pritiska ovog električnog alata označen sa A tipično iznosi manje od 70 dB(A). Nesigurnost K = 3 dB. Nivo buke tokom radova može da prekorači 80 dB(A).

### Nosite zaštitu za sluh!

Ukupne vrednosti vibracija  $a_h$  (vektorski zbir tri pravca) i nesigurnost K utvrđeni prema **EN 62841-2-4**:

$a_h < 2,5 \text{ m/s}^2$ ,  $K = 1,5 \text{ m/s}^2$

Nivo vibracija i vrednosti emisije buke, koji su navedeni u ovim uputstvima, su izmereni prema standardizovanom mernom postupku i mogu se koristiti za međusobno poređenje električnih alata. Pogodni su i za privremenu procenu emisije vibracije i buke.

Navedeni nivo vibracija i vrednost emisije buke predstavljaju realnu upotrebu električnog alata. Međutim, ako se električni alat upotrebljava za druge namene, sa drugim umetnim alatima ili ako se nedovoljno održava, može doći do odstupanja nivoa vibracija i vrednosti emisije buke. Ovo može u značajnoj meri povećati emisiju vibracija i buke tokom celokupnog perioda korišćenja.

Za tačnu procenu emisije vibracija i buke trebalo bi uzeti u obzir i vreme u kojem je uređaj isključen ili u situaciji da radi, ali nije zaista u upotrebi. Ovo može značajno redukovati emisije vibracija i buke tokom celokupnog perioda korišćenja.

Utvrđite dodatne sigurnosne mere radi zaštite korisnika od delovanja vibracija kao na primer: održavanje električnog alata i umetnog alata, održavanje toplih ruku, organizacija radnih postupaka.

## Akumulator

### Punjenje akumulatora

- ▶ Za punjenje koristite preporučeni USB mrežni adapter ili mrežni adapter sa 5 V i najmanje 1,0 A. Obratite pažnju na uputstvo za rukovanje USB mrežnim adapterom. Preporučeni mrežni adapter: videti poglavlje Tehnički podaci.
- ▶ **Obratite pažnju na napon mreže!** Napon strujnog izvora mora biti usaglašen sa podacima na tipskoj pločici mrežnog adaptera. Mrežni adapteri označeni sa 230 V mogu da rade i sa 220 V.

**Napomena:** Litijum-jonski akumulatori se zbog međunarodnih transportnih propisa isporučuju delimično napunjeni. Da biste osigurali punu snagu akumulatora, pre prve upotrebe ga potpuno napunite.

- Priključite električni alat preko USB kabela na napojnu jedinicu sa utikačem.
- Utaknite mrežni adapter u utičnicu.

Počijne postupak punjenja. Prikaz napunjenosti akumulatora svetli zeleno. Kada se akumulator potpuno napuni, prikaz napunjenosti akumulatora se gasi.

Ukoliko električni alat ne koristite duži period, isključite ga sa strujne mreže.

Električni alat tokom postupka punjenja ne sme da se koristi.

## Montaža

### Izbor nastavka za čišćenje

- Izaberite nastavak za čišćenje prema planiranoj primeni (videti „Preporučene primene (primeri čišćenja)“, Strana 150). Pogrešna upotreba nastavka za čišćenje može da ošteti površinu koju čistite (videti „Preporučene primene (površinski materijal)“, Strana 151). Nastavak za čišćenje prvo isprobajte na neprimetnom mestu.

### Preporučene primene (primeri čišćenja)

#### Četka (3)

(grubi radovi čišćenja)

- Lavabo, pločice i fugne u kupaćem i kuhinji
- Naplaci točkova, nameštaj za terase, vanjske fugne za pločice

#### Detaljna četka (4)

(radovi čišćenja na teško dostupnim mestima)

- Uglovi i profili

#### Držac za podlogu (5) sa podlogom od mikrovlakana (6) (plava) (čišćenje bez grebanja)

- Lonci, tiganji, sudopera, ploče za kuvanje, kuhinjski uređaji
- Armature u kupaćem i kuhinji
- Staklene površine
- Spoljašnje površine roštilja

#### Držac za podlogu (5) sa kuhinjskom podlogom (7) (zelena) (prianjajuća nečistoća)

- Lonci, tiganji, kuhinjske površine

#### Držac za podlogu (5) sa snažnom podlogom (8) (smeđa) (zagorela nečistoća)

- Plehovi, posuđe bez premaza
- Rerna

#### Držac za podlogu (5) sa melaminskom podlogom sa sunderom (9) (bela) (čišćenje tvrdih površina)

- *Namenjeno za:*  
Radne ploče, staklene površine, podove, podne lajsne, vrata, obuću
- *Nije namenjeno za:*  
Površine od drva, bakra ili nerđajućeg čelika, nelepljivi premazi, lak za automobile

**Preporučene primene (površinski materijal)**

Materijal površine	Nastavak za čišćenje				
	Četka (3) Detaljna četka (4)	Podloga od mikrovlakana (6) (plava)	Kuhinjska podloga (7) (zeleni)	Snažna podloga (8) (smeđa)	Melaminska podloga sa sunderom (9) (bela)
Tvrde površine	●	○	-	-	●
Lakirane površine	○	○	-	-	●
Tkanina	●	-	-	-	○
Liveno gvožđe	-	○	●	●	-
Keramika, porcelan	●	○	○	-	-
Aluminijum, metal	●	○	-	-	-
Plastika, laminat	●	●	-	-	○
Staklo	-	●	○ (samo kaljeno staklo)	-	●
Boja, rđa	-	-	○	●	-

● = savršeno pogodno; ○ = delimično pogodno; - = nije pogodno

**Zamena nastavka za čišćenje**

- Montirani nastavak za čišćenje (četka **(3)**, detaljna četka **(4)** ili držač za podlogu **(5)** sa odgovarajućom podlogom) skinite čvrstim povlačenjem sa prihvat **(2)**.
- Željeni nastavak za čišćenje čvrsto postavite u prihvat **(2)**, tako da čujno ulegne.

**Zamena podloge**

Držač za podlogu **(5)** poseduje kuku sa čičak trakom pomoću koje možete brzo i jednostavno da pričvrstite podlogu **(6)**, **(7)**, **(8)** ili **(9)**.

- Da biste skinuli podlogu, podignite je sa strana i svucite je sa držača za podlogu **(5)**.
- Pre stavljanja nove podloge, uklonite prljavštinu i prašinu sa držača za podlogu **(5)**, npr. pomoću četkice.
- Pritisnite podlogu na donju stranu držača za podlogu **(5)**.

## Rad

### Puštanje u rad

#### Uključivanje/isključivanje

- Za **uključivanje** električnog alata, pritisnite prekidač za uključivanje/isključivanje **(1)**.
- Za **isključivanje** električnog alata pritisnite ponovo prekidač za uključivanje/isključivanje **(1)**.

### Napomene za rad

Učinak čišćenja najvećim delom zavisi od izbora nastavka za čišćenje i potisnog pritiska. Samo adekvatni nastavci za čišćenje pružaju dobar učinak čišćenja i štite električni alat. Pazite na ravnomeran potisni pritisak, kako biste povećali vek trajanja nastavaka za čišćenje.

Prekomerno povećavanje potisnog pritiska ne vodi ka većem učinku čišćenja, već većem habanju električnog alata i nastavka za čišćenje.

► **Upotrebljavajte samo originalni Bosch pribor.**

#### Čišćenje površina

- Zaštitite od prskanja okruženje mesta koje čistite, tako što ćete ga prekriti.
- Čekinje ili podlogu nakvasite odgovarajućim tečnim sredstvom, gelom ili praškom za čišćenje  
*ili*  
isprskajte sredstvom direktno površinu koju čistite.
- Prvo postavite električni alat na površinu za čišćenje i potom ga uključite.  
Na taj način izbegavate prskanje.
- Električni alat pomerajte preko površine koju čistite polako, kružno i bez pritiska.

#### Zaštita od preopterećenja zavisna od temperature

Prilikom upotrebe u skladu sa odredbama električni alat ne može da se preoptereti. U slučaju prejakog opterećenja ili prekoračenja dozvoljene temperature akumulatorske baterije elektronika isključuje električni alat dok ponovo ne bude u optimalnom opsegu radne temperature.

## Održavanje i servis

### Održavanje i čišćenje

► **Držite električni alat i proreze za ventilaciju čiste, da bi dobro i sigurno radili.**



Ako akumulator više ne funkcioniše, obratite se ovlašćenom servisu za **Bosch** električne alate.

Ako je neophodna zamena priključnog voda, onda to mora da izvede **Bosch** ili ovlašćena servisna služba za **Bosch** električne alate, kako biste izbegli ugrožavanje bezbednosti.

- Ne uranjajte električni alat u vodu ili druge tečnosti.

### Čišćenje nastavaka i podloga

- Nastavke za čišćenje i podloge možete da perete u mašini za pranje sudova na temperaturi do 50 °C.

### Servis i saveti za upotrebu

Servis odgovara na vaša pitanja u vezi sa popravkom i održavanjem vašeg proizvoda kao i u vezi sa rezervnim delovima. Šematske prikaze i informacije u vezi rezervnih delova naći ćete i pod: **[www.bosch-pt.com](http://www.bosch-pt.com)**

Bosch tim za konsultacije vam rado pomaže tokom primene, ukoliko imate pitanja o našim proizvodima i njihovom priboru.

Molimo da kod svih pitanja i naručivanja rezervnih delova neizostavno navedete broj artikla sa 10 brojeanih mesta prema tipskoj pločici proizvoda.

### Srpski

Bosch Elektroservis  
Dimitrija Tucovića 59  
11000 Beograd  
Tel.: +381 11 644 8546  
Tel.: +381 11 744 3122  
Tel.: +381 11 641 6291  
Fax: +381 11 641 6293  
E-Mail: [office@servis-bosch.rs](mailto:office@servis-bosch.rs)  
[www.bosch-pt.rs](http://www.bosch-pt.rs)

### Dodatne adrese servisa pogledajte na:

[www.bosch-pt.com/serviceaddresses](http://www.bosch-pt.com/serviceaddresses)

### Transport

Akumulatorske baterije koje sadrže litijum jon podležu zahtevima prava o opasnim materijama. Akumulatorske baterije korisnik može transportovati na drumu bez drugih pakovanja.

Kod slanja preko trećih lica (na primer vazdušnih transportom ili špedicijom) mora se obratiti pažnja na posebne zahteve u pogledu pakovanja i označavanja. Tada se kod pripreme paketa za slanje mora pozvati stručnjak za opasne materije.

## Uklanjanje đubreta



Električne alate, akumulacione baterije, pribor i pakovanja treba predati na reciklažu koja je u skladu sa zaštitom životne sredine.



Ne bacajte električne alate i akumulatore/baterije u kućno đubre!

### Samo za EU-zemlje:

Prema evropskoj direktivi 2012/19/EU o starim električnim i elektronskim uređajima i njenoj primeni u nacionalnom pravu, električni alati koji se više ne mogu koristiti, a prema evropskoj direktivi 2006/66/EC akumulatori/baterije koje su u kvaru ili istrošene moraju se odvojeno sakupljati i uključiti u reciklažu koja ispunjava ekološke uslove.

Ukoliko se elektronski i električni uređaji otklone u otpad na neispravan način, moguće opasne materije mogu da imaju štetno dejstvo na životnu sredinu i zdravlje ljudi.

### Akumulatorske baterije/baterije:

#### Li-jonska:

Molimo da obratite pažnju na napomene u odeljku Transport (videti „Transport“, Strana 153).

► **Integrisane akumulatore sme da uklanja samo stručno osoblje radi odlaganja na otpad.** Otvaranjem okvira kućišta možete da uništite električni alat.

Kako biste izvadili akumulator iz električnog alata, držite električni alat uključanim sve dok se akumulator u potpunosti ne isprazni. Ođvrite zavrtnje na kućištu i skinite okvir kućišta, kako biste izvadili akumulator. Kako biste sprečili kratak spoj, otkāčite priključke na akumulatoru, pojedinačno jedan za drugim, pa zatim izolujte polove. Čak i kod potpunog pražnjenja, u akumulatoru može da preostane još kapaciteta, koji može da se oslobodi u slučaju kratkog spoja.

# Slovenščina

## Varnostna opozorila

### Splošna varnostna navodila za električna orodja

**⚠ OPOZORILO** Preberite vsa varnostna opozorila, navodila, ilustracije in specifikacije, ki so priložene temu električnemu orodju. Če spodaj navedenih napotkov ne upoštevate, lahko pride do električnega udara, požara in/ali težke poškodbe.

**Vsa opozorila in napotke shranite, ker jih boste v prihodnje še potrebovali.**

Pojem električno orodje, ki se pojavlja v nadaljnjem besedilu, se nanaša na električna orodja z električnim pogonom (z električnim kablom) in na akumulatorska električna orodja (brez električnega kabla).

#### Varnost na delovnem mestu

- ▶ **Delovno mesto naj bo vedno čisto in dobro osvetljeno.** Nered in neosvetljena delovna mesta povečajo možnost nezgod.
- ▶ **Električnega orodja ne uporabljajte v okolju, v katerem lahko pride do eksplozij (prisotnost vnetljivih tekočin, plinov ali prahu).** Električna orodja povzročajo iskre, zaradi katerega se lahko prah ali hlapi vnamejo.
- ▶ **Ko uporabljate električno orodje, poskrbite, da v bližini ni otrok ali drugih oseb.** Odvrčanje pozornosti lahko povzroči izgubo nadzora nad orodjem.

#### Električna varnost

- ▶ **Priključni vtič električnega orodja se mora prilegati vtičnici. Spreminjanje vtiča na kakršen koli način ni dovoljeno. Pri ozemljenih električnih orodjih ne uporabljajte adapterskih vtičev.** Nespremenjeni vtiči in ustrezne vtičnice zmanjšujejo tveganje električnega udara.
- ▶ **Izogibajte se telesnemu stiku z ozemljenimi površinami, kot so na primer cevi, grelci, hladilniki in pašniki.** Tveganje električnega udara je večje, če je vaše telo ozemljeno.
- ▶ **Prosimo, da napravo zavarujete pred dežjem ali vlago.** Vdor vode v električno orodje povečuje tveganje za električni udar.
- ▶ **Kabel uporabljajte pravilno. Kabel zavarujte pred vročino, oljem, ostrimi robovi ali premikajočimi se deli.** Poškodovani ali zapleteni kabli povečujejo tveganje električnega udara.

- ▶ **Kadar uporabljate električno orodje zunaj, uporabljajte samo kabelske podaljške, ki so primerni za delo na prostem.** Uporaba kabelskega podaljška, ki je primeren za delo na prostem, zmanjšuje tveganje za električni udar.
- ▶ **Če je uporaba električnega orodja v vlažnem okolju neizogibna, uporabljajte stikalo za zaščito pred kvarnim tokom.** Uporaba zaščitnega stikala zmanjšuje tveganje električnega udara.

#### Osebna varnost

- ▶ **Bodite pozorni, pazite kaj delate ter se dela z električnim orodjem lotite z razumom. Ne uporabljajte električnega orodja, če ste utrujeni oziroma če ste pod vplivom mamil, alkohola ali zdravil.** Trenutek nepazljivosti pri uporabi električnega orodja je lahko vzrok za resne telesne poškodbe.
- ▶ **Uporabljajte osebno zaščitno opremo. Vedno uporabljajte zaščito za oči.** Z uporabo zaščitne opreme, kot so protiprašna maska, varnostni čevlji, ki ne drsijo, čelada ali zaščita za sluh, v ustreznih okoliščinah zmanjšate nevarnost poškodb.
- ▶ **Preprečite nenameren vklop orodja. Pred priključitvijo električnega orodja na električno omrežje in/ali na akumulatorsko baterijo in pred dviganjem ali nošenjem se prepričajte, da je električno orodje izklopljeno.** Če električno orodje nosite in imate pri tem prst na stikalu ali pa orodje napajate, ko je stikalo v položaju za vklop, lahko pride do nesreče.
- ▶ **Odstranite vse ključ in izvijače za prilagajanje orodja, preden orodje vključite.** Ključ ali izvijač, ki ga ne odstranite z vrtečega se dela električnega orodja, lahko povzroči telesne poškodbe.
- ▶ **Ne precenjujte svojih sposobnosti. Ves čas trdno stojite in vzdržujte ravnovesje.** To omogoča boljši nadzor nad električnim orodjem v nepričakovanih situacijah.
- ▶ **Bodite primerno oblečeni. Ne nosite ohlapnih oblačil ali nakita. Las in oblačil ne približujte premikajočim se delom.** Ohlapna oblačila, nakit ali dolgi lasje se lahko ujamejo v premikajoče se dele.
- ▶ **Če imate na voljo naprave za priklop sesalnika za prah ali zbiralnih posod, se prepričajte, da so te ustrezno priključene.** Uporaba sistema za zbiranje prahu lahko zmanjša nevarnosti, povezane s prahom.
- ▶ **Naj seznanjenost z orodjem, ki jo pridobite s pogosto uporabo, ne bo razlog za to, da postanete lahkomišeln in ignorirate varnostna načela.** V delčku sekunde lahko nepozorno dejanje pripelje do hude poškodbe.

### Uporaba in vzdrževanje električnega orodja

- ▶ **Električnega orodja ne preobremenjujte.** Za delo uporabite ustrezno električno orodje. Pravo električno orodje bo delo opravilo bolje in varneje, in sicer s hitrostjo, za katero je bilo oblikovano.
- ▶ **Električnega orodja ne uporabljajte, če ga s stikalom ne morete vklopiti in izklopiti.** Vsako električno orodje, ki ga ni mogoče nadzirati s stikalom, je nevarno in ga je treba popraviti.
- ▶ **Izvlcite vtič iz vtičnice in/ali odstranite akumulatorsko baterijo, če je le mogoče, in odstranite ter shranite pribor, še preden se lotite popravila orodja.** Ti preventivni varnostni ukrepi zmanjšajo tveganje za nenamerni zagon aparata.
- ▶ **Ko električnih orodij ne uporabljajte, jih shranite izven dosega otrok. Osebam, ki orodja ne poznajo ali niso prebrale teh navodil za uporabo, orodja ne dovolite uporabljati.** Električna orodja so nevarna, če jih uporabljajo neizkušene osebe.
- ▶ **Vzdržujte električna orodja in pribor. Prepričajte se, da so premikajoči se deli pravilno poravnani in da se ne zatikajo ter da deli niso polomljeni. Prav tako preverite, ali je na orodju še kaj drugega, kar bi lahko vplivalo na njegovo delovanje. Če je električno orodje poškodovano, mora biti pred uporabo popravljeno.** Slabo vzdrževana električna orodja so vzrok za mnoge nezgode.
- ▶ **Rezalna orodja naj bodo vedno ostra in čista.** Skrbno negovana rezalna orodja z ostrimi robovi se manj zatikajo in so lažje vodljiva.
- ▶ **Električna orodja, pribor, vsadna orodja in podobno uporabljajte v skladu s temi navodili. Pri tem upoštevajte delovne pogoje in dejavnost, ki jo boste opravljali.** Uporaba električnih orodij v namene, ki so drugačni od predpisanih, lahko privede do nevarnih situacij.
- ▶ **Ročaji in površine za prijemanje naj bodo suhe, čiste in brez olja ali maščobe.** Gladki ročaji in površine za prijemanje ne omogočajo varne uporabe in nadzora orodja v nepričakovanih situacijah.

### Uporaba in vzdrževanje akumulatorskih orodij

- ▶ **Akumulatorske baterije polnite samo s polnilniki, ki jih priporoča proizvajalec.** Polnilnik, ki je namenjen določeni vrsti akumulatorskih baterij, se lahko vname, če ga boste uporabljali za polnjenje drugačnih akumulatorskih baterij.
- ▶ **V električnih orodjih uporabljajte le akumulatorske baterije, ki so zanje predvidene.** Uporaba drugih akumulatorskih baterij lahko povzroči telesne poškodbe ali požar.
- ▶ **Akumulatorska baterija, ki je ne uporabljate, ne sme priti v stik s kovinskimi predmeti, kot so pisarniške sponke, kovanci, ključji, žebliji, vijaki in drugi manjši**

**kovinski predmeti, ki bi lahko povzročili premostitev kontaktov.** Kratak stik med akumulatorskimi kontakti ima lahko za posledico opeklino ali požar.

- ▶ **V primeru napačne uporabe lahko iz akumulatorske baterije izteče tekočina. Izogibajte se stiku z njo. Če tekočina vseeno po naključju pride v stik s kožo, jo sperite z vodo. Če pride tekočina v oči, poiščite zdravniško pomoč.** Iztekajoča akumulatorska tekočina lahko povzroči draženje ali opeklino.
- ▶ **Ne uporabljajte poškodovanih ali prilagojenih akumulatorskih baterij oz. orodij.** Poškodovane ali prilagojene akumulatorske baterije se lahko nepredvidljivo obnašajo, kar lahko povzroči požar, eksplozijo ali tveganje za poškodbe.
- ▶ **Akumulatorske baterije ali orodja ne izpostavljajte ognju ali previsoki temperaturi.** Izpostavljenost ognju ali vročini nad 130 °C lahko povzroči eksplozijo.
- ▶ **Upoštevajte navodila za polnjenje in ne polnite akumulatorske baterije ali orodja pri temperaturi, ki je izven območja, navedenega v navodilih.** Če orodje polnite na nepravilen način ali pri temperaturah, ki so izven določenega območja, lahko pride do poškodb akumulatorske baterije, kar poveča tveganje za požar.

#### Servisiranje

- ▶ **Vaše električno orodje naj popravlja samo usposobljeno strokovno osebje, ki naj pri tem uporabi zgolj originalne rezervne dele.** S tem boste zagotovili, da bo orodje varno za uporabo.
- ▶ **Nikdar ne popravljajte poškodovanih akumulatorskih baterij.** Akumulatorske baterije naj popravlja le proizvajalec ali pooblaščen servisier.

#### Varnostna navodila za nastavek s krtačo

- ▶ **Električnega orodja ne potaplajte pod vodo.** Vdor vode v električno orodje povečuje tveganje električnega udara.
- ▶ **Ne uporabljajte pribora, če ga proizvajalec ni posebej predvidel za to orodje in ga ne priporoča.** Če lahko pribor pritrdite na svoje električno orodje, to še ne zagotavlja varne uporabe.
- ▶ **Dovoljeno število vrtljajev nastavka mora biti najmanj tako visoko, kot je maksimalno število vrtljajev, ki je navedeno na električnem orodju.** Pribor, ki se vrti hitreje kot je dovoljeno, se lahko zlomi in leti naokrog.
- ▶ **Preden električno orodje odložite, počakajte, da se popolnoma ustavi.**



**Električno orodje zaščitite pred vročino, npr. tudi pred neposredno sončno svetlobo, ognjem, vodo in vlago.** Obstaja nevarnost eksplozije.

- ▶ **Za čiščenje ne uporabite kemikalij, nerazredčenih kislin, belil, čistil s klorom ipd.**  
Čistilne površine se lahko poškodujejo. Najprej na nevpadljivem mestu preverite primernost čistila.
- ▶ **Pred uporabo na vročih površinah si preberite vsa navodila za čistilna sredstva.**  
Čistilna sredstva se lahko zaradi stika z vročimi površinami vnamejo ali povzročijo zdravju škodljive hlape.

## Opis izdelka in storitev

### Namenska uporaba

Električno orodje je primerno za mokro krtačenje zunanjih in notranjih površin. Še posebej je primerno za čiščenje fug in ploščic v kopalnici.

Električno orodje je namenjeno izključno za gospodinjstvo in domačo uporabo.

### Komponente na sliki

Oštevilčene komponente na sliki se nanaša na shemo električnega orodja na strani s shemami.

- |             |  |
|-------------|--|
| <b>(1)</b>  | Stikalo za vklop/izklop  |
| <b>(2)</b>  | Vpetje za čistilne nastavke  |
| <b>(3)</b>  | Ščetka <sup>a)</sup>   |
| <b>(4)</b>  | Fina ščetka <sup>a)</sup>  |
| <b>(5)</b>  | Držalo s sprijemalom <sup>a)</sup>                                 |
| <b>(6)</b>  | Modra brusilna goba iz mikrovlaknen, neabrazivna <sup>a)</sup>     |
| <b>(7)</b>  | Zelena kuhinjska goba <sup>a)</sup>                                |
| <b>(8)</b>  | Rjava brusilna goba za intenzivno uporabo, abrazivna <sup>a)</sup> |
| <b>(9)</b>  | Bela penasta goba iz melamina <sup>a)</sup>                        |
| <b>(10)</b> | Prikaz stanja napoljenosti akumulatorske baterije                  |
| <b>(11)</b> | Vtičnica micro-USB   |
| <b>(12)</b> | Kabel micro-USB  |
| <b>(13)</b> | Omrežni priključek <sup>b)</sup> (glede na državo)                 |

a) **Prikazan ali opisan pribor ni del standardnega obsega dobave. Celoten pribor je del našega programa pribora.**

b) **Na voljo v trgovinah (ni v obsegu dobave).**

## Tehnični podatki

Akumulatorska krtača		UniversalBrush	UniversalBrush
Kataloška številka		<b>3 603 CE0 000</b>	<b>3 603 CE0 002</b>
Nazivna napetost	V <sub>~</sub>	3,6	3,6
Število vrtljajev v prostem teku n <sub>0</sub>	min <sup>-1</sup>	215	215
Teža po EPTA-Procedure 01:2014	kg	0,33	0,33
Vrsta zaščite		IP X5 <sup>A)</sup> Zaščita pred pljuski vode iz vseh smeri	IP X5 <sup>A)</sup> Zaščita pred pljuski vode iz vseh smeri
Prporočena zunanja temperatura med polnjenjem	°C	0 ... +45	0 ... +45
Dovoljena zunanja temperatura med delovanjem <sup>B)</sup> in med skladiščenjem	°C	-5 ... +50	-5 ... +50
Priporočeni omrežni priključek		2 609 120 7..	2 609 120 7..
<b>Akumulatorska baterija</b>		<b>Litij-ionska</b>	<b>Litij-ionska</b>
Najv. kapaciteta	Ah	1,5	2,0
Energija	Wh	5,4	7,2
Število akumulatorskih celic		1	1

A) vsebuje vhod USB

B) Omejena zmogljivost pri temperaturah pod 0 °C.

Več tehničnih podatkov je na voljo na spletni strani: <http://www.bosch-do-it.com/ecodesign>

## Podatki o hrupu/tresljajih

Podatki o emisijah hrupa, pridobljeni v skladu s standardom **EN 62841-2-4**.



A-vrednotena raven zvočnega tlaka za električno orodje je običajno nižja od 70 dB(A). Negotovost  $K = 3$  dB. Raven hrupa med delom lahko preseže 80 dB(A).

#### **Uporabite zaščito za sluh!**

Skupne vrednosti tresljajev  $a_h$  (vektorska vsota treh smeri) in negotovost  $K$  so določene v skladu s standardom **EN 62841-2-4**:

$$a_h < 2,5 \text{ m/s}^2, K = 1,5 \text{ m/s}^2$$

Vrednosti nivoja tresljajev in hrupa, podane v teh navodilih, so bile izmerjene v skladu s standardiziranim merilnim postopkom in se lahko uporabljajo za medsebojno primerjavo električnih orodij. Primerne so tudi za začasno oceno oddajanja tresljajev in hrupa.

Naveden nivo tresljajev in hrupa je določen na osnovi glavnih načinov uporabe električnega orodja. Pri uporabi orodja v drugačne namene, z drugačnimi nastavki ali pri nezadostnem vzdrževanju lahko nivo hrupa in tresljajev odstopa. To lahko obremenjenost s hrupom in tresljaji v celotnem obdobju uporabe občutno poveča.

Za natančnejšo oceno obremenjenosti s hrupom in tresljaji morate upoštevati tudi čas, ko je orodje izklopljeno, in čas, ko orodje deluje, vendar dejansko ni v uporabi. To lahko občutno zmanjša obremenjenost s hrupom in tresljaji, ki je razporejena na celotno obdobje uporabe.

Določite dodatne varnostne ukrepe za zaščito uporabnika pred vplivi tresljajev, npr. vzdrževanje električnega orodja in nastavkov, segrevanje rok, organizacija delovnih postopkov.

## **Akumulatorska baterija**

### **Polnjenje akumulatorske baterije**

▶ Za polnjenje uporabite priporočeno USB-vtičnico ali napajalnik z vsaj 5 V in vsaj 1,0 A. Upoštevajte navodila za uporabo napajalnika USB.

Priporočen napajalnik: glejte poglavje Tehnični podatki.

▶ **Bodite pozorni na omrežno napetost!** Napetost vira električne energije se mora ujemati s podatki na omrežnem priključku električnega orodja. Omrežne priključke, ki so označeni z 230 V, lahko priključite tudi na napetost 220 V.

**Opomba:** litij-ionske akumulatorske baterije se zaradi mednarodnih transportnih predpisov dobavljajo delno napolnjene. Da zagotovite polno zmogljivost akumulatorske baterije, jo pred prvo uporabo popolnoma napolnite.

- Električno orodje z USB-kablom priključite na omrežni priključek.
- Omrežni priključek priključite v vtičnico.

Polnjenje se začne. Prikaz stanja napoljenosti akumulatorske baterije sveti zeleno. Če je akumulatorska baterija popolnoma napolnjena, prikaz stanja napoljenosti akumulatorske baterije ugasne.

Prekinite napajanje orodja, če ga dalj časa ne boste uporabljali.

Električnega orodja med postopkom polnjenja ne smete uporabljati.

## Namestitev

### Izbira čistilnega nastavka

- Izberite čistilni nastavek, ki ustreza načrtovani uporabi glede na naslednje primere (glejte „Priporočena uporaba (primeri čiščenja)“, Stran 162). Zaradi napačne uporabe čistilnih nastavkov lahko pride do poškodb čiščenih površin (glejte „Priporočena uporaba (površinski material)“, Stran 163). Čistilni nastavek sprva vedno preizkusite na nevpadljivem mestu.

#### Priporočena uporaba (primeri čiščenja)

##### Ščetka (3)

(grobo čiščenje)

- Umivalniki, ploščice in fuge med ploščicami v kopalnici in kuhinji
- Platišča, vrtno pohištvo, ploščične fuge v zunanosti

##### Fina ščetka (4)

(čiščenje težko dostopnih mest)

- Vogali in profili

##### Držalo (5) z brusilno gobo iz mikrovlagen (6) (modra)

(čiščenje brez prask)

- Lonci, ponve, umivalniki, kuhinjske plošče, kuhinjski aparati
- Armature v kopalnici in kuhinji
- Steklene površine
- Zunanje površine žara

##### Držalo (5) s kuhinjsko gobo (7) (zelena)

(trdovratna umazanija)

- Lonci, ponve, kuhinjske površine

##### Držalo (5) z brusilno gobo za intenzivno uporabo (8) (rjava)

(zažgana umazanija)

- Pekači, neoplaščena kuhinjska posoda
- Pečice

**Držalo (5) s penasto gobo iz melamina (9) (bela)**

(čiščenje trdih površin)

- *Primerno za:*  
delovne plošče, steklene površine, tla, talne letve, vrata, čevlje
- *Ni primerno za:*  
površine iz lesa, bakra ali nerjavnega jekla, površine s prevleko proti prijemanju, avtomobilske lake

**Priporočena uporaba (površinski material)**

Površinski material	Čistilni nastavek				
	Ščetka (3) Fina ščetka (4)	Brusilna goba iz mikrovlačen (6) (modra)	Kuhinjska goba (7) (zelená)	Brusilna goba za intenzivno uporabo (8) (rjava)	Penasta goba iz melamina (9) (bela)
Trde površine	●	○	-	-	●
Lakirane površine	○	○	-	-	●
Tkanine	●	-	-	-	○
Lito železo	-	○	●	●	-
Keramika, porcelan	●	○	○	-	-
Aluminij, kovina	●	○	-	-	-
Plastika, laminat	●	●	-	-	○
Steklo	-	●	○ (samo kaljeno steklo)	-	●
Barva, rja	-	-	○	●	-

● = popolnoma primerno; ○ = pogojno primerno; - = neprimerno

**Menjava čistilnega nastavka**

- Nameščeni čistilni nastavek (ščetka (3), fina ščetka (4) ali držalo (5) z ustrezno gobo) odstranite s krepkim potegom z držala (2).
- Zelen čistilni nastavek vstavite v držalo (2), da se sliši zaskoči.

### Menjava gobe

Držalo **(5)** je opremljeno s prijemalom, s katerim lahko posamezne gobe **((6), (7), (8))** ali **(9)** hitro in preprosto namestite.

- Za odstranjevanje gobe jo dvignite s strani in povlecite z držala **(5)**.
- Pred namestitvijo nove gobe z držala **(5)** odstranite umazanijo in prah, npr. s čopičem.
- Gobo trdno pritrdite na spodnjo stran držala **(5)**.

## Delovanje

### Uporaba

#### Vklop/izklop

- Za **vklop** električnega orodja pritisnite stikalo za vklop/izklop **(1)**.
- Za **izklop** električnega orodja ponovno pritisnite stikalo za vklop/izklop **(1)**.

### Navodila za delo

Učinkovitost čiščenja je v največji meri odvisna od izbire čistilnega nastavka in moči pritiskanja.

Samo brezhibni čistilni nastavki zagotavljajo visoko zmogljivost čiščenja in dolgotrajno brezhibno delovanje električnega orodja.

Za daljšo življenjsko dobo čistilnih nastavkov uporabljajte enakomeren pritisk.

Prekomeren pritisk ne vodi do večje brusilne moči, temveč do povečane obrabe električnega orodja in čistilnega nastavka.

#### ► Uporabljajte le originalen Boschev pribor.

### Čiščenje površin

- S primerno zaščito pred brizgi zavarujte okolico območja čiščenja.
- Ščetko ali gobo navlažite s primernim čistilom v obliki tekočine, gela ali prahu.  
*ali*  
Razpršilno čistilo nanesite neposredno na površino čiščenja.
- Električno orodje postavite na površino, ki jo želite očistiti, in ga šele nato vklopite. Tako se izognete brizganju.
- Električno orodje po čistilni površini premikajte počasi, s krožnimi gibi in brez pritiskanja.

### **Zaščita pred preobremenitvijo, ki deluje glede na temperaturo**

Električnega orodja pri uporabi v skladu z namembnostjo ni mogoče preobremeniti. Ob preobremenitvi ali prekoračitvi dovoljene temperature akumulatorske baterije, elektronika izklopi električno orodje, dokler ni znova doseženo območje optimalne delovne temperature.

## **Vzdrževanje in servisiranje**

### **Vzdrževanje in čiščenje**

► **Skrbite za čistočo električnega orodja in prezračevalnih utorov, da lahko dobro in varno delate.**

Če akumulatorska baterija ne deluje več, se obrnite na pooblaščen servis za električna orodja **Bosch**.

Če morate zamenjati priključni kabel, storite to pri servisu **Bosch** ali pooblaščenem servisu za električna orodja **Bosch**, da ne pride do ogrožanja varnosti.

- Električnega orodja nikoli ne potaplajte v vodo ali v druge tekočine.

### **Čiščenje nastavkov in gobic**

- Čistilne nastavke in gobice lahko perete v pomivalnem stroju pri temperaturi do 50 °C.

### **Servisna služba in svetovanje uporabnikom**

Servis vam bo dal odgovore na vaša vprašanja glede popravila in vzdrževanja izdelka ter nadomestnih delov. Tehnične skice in informacije glede nadomestnih delov najdete na:

**[www.bosch-pt.com](http://www.bosch-pt.com)**

Boscheva skupina za svetovanje pri uporabi vam bo z veseljem odgovorila na vprašanja o naših izdelkih in pripadajočem priboru.

Ob vseh vprašanjih in naročilih rezervnih delov nujno sporočite 10-mestno številko na tipski ploščici izdelka.

### **Slovensko**

Robert Bosch d.o.o.

Verovškova 55a

1000 Ljubljana

Tel.: +00 803931

Fax: +00 803931

Mail: [servis.pt@si.bosch.com](mailto:servis.pt@si.bosch.com)

[www.bosch.si](http://www.bosch.si)

**Naslove drugih servisnih mest najdete na povezavi:**

[www.bosch-pt.com/serviceaddresses](http://www.bosch-pt.com/serviceaddresses)

**Transport**

Za priložene litij-ionske akumulatorske baterije veljajo zahteve zakona o nevarnih snoveh. Uporabnik lahko akumulatorske baterije brez omejitev prevaža po cesti. Pri pošiljkah, ki jih opravijo tretje osebe (npr. zračni transport ali špedicija), je treba upoštevati posebne zahteve glede embalaže in oznak. Pri pripravi odpreme mora obvezno sodelovati strokovnjak za nevarne snovi.

**Odlaganje**

Poskrbite za okolju prijazno recikliranje električnih orodij, akumulatorskih baterij, pribora in embalaž.



Električnih orodij in akumulatorskih/običajnih baterij ne smete odvreči med gospodinjne odpadke!

**Zgolj za države Evropske unije:**

V skladu z Direktivo 2012/19/EU o odpadni električni in elektronski opremi in njenim prenosom v nacionalno zakonodajo se morajo odslužena električna orodja zbirati ločeno in odstraniti na okolju prijazen način. Prav tako se morajo v skladu z Direktivo 2006/66/ES pokvarjene ali odslužene akumulatorske baterije in baterije za enkratno uporabo zbirati ločeno in odstraniti na okolju prijazen način.

Odpadna električna in elektronska oprema, ki ni zavržena strokovno, lahko negativno vpliva na okolje in zdravje ljudi, saj morda vsebuje nevarne snovi.

**Akumulatorske/običajne baterije:****Litijevi ioni:**

Upoštevajte navodila v poglavju „Transport“ (glejte „Transport“, Stran 166).

► **Vgrajene akumulatorske baterije lahko z namenom odstranjevanja odpadkov odstrani le strokovno osebje.** Z odpiranjem ohišja lahko električno orodje uničite.

Če želite akumulatorsko baterijo odstraniti iz električnega orodja, uporabljajte orodje tako dolgo, da bo akumulatorska baterija popolnoma prazna. Za odstranitev akumulatorske baterije izvijte vijake iz ohišja in s nemi ohišje. Da preprečite kratek stik, priključke enega za drugim ločite od akumulatorske baterije in na koncu izolirajte pole. Tudi ko je akumulatorska baterija povsem izpraznjena, je v njej še nekaj napetosti, ki se lahko sprosti v primeru kratkega stika.

# Hrvatski

## Sigurnosne napomene

### Uobičajena sigurnosna upozorenja za električne alate

**⚠ UPOZORENJE** Pročitajte sva sigurnosna upozorenja, upute, ilustracije i specifikacije koje se isporučuju s ovim električnim alatom.

Nepoštivanje dolje navedenih uputa može uzrokovati električni udar, požar i/ili ozbiljne ozljede.

#### Sačuvajte sve napomene o sigurnosti i upute za buduću primjenu.

Pojam „električni alat” u upozorenjima odnosi se na električne alata s priključkom na električnu mrežu (s mrežnim kabelom) i električne alate s napajanjem na akumulatorsku bateriju (bez mrežnog kabela).

#### Sigurnost na radnom mjestu

- ▶ **Održavajte radno mjesto čistim i dobro osvijetljenim.** Nered ili neosvijetljeno radno mjesto mogu uzrokovati nezgode.
- ▶ **Ne radite s električnim alatima u eksplozivnim atmosferama, primjerice onima u kojima ima zapaljivih tekućina, plinova ili prašine.** Električni alati proizvode iskre koje mogu zapaliti prašinu ili pare.
- ▶ **Tijekom upotrebe električnog alata djecu i druge osobe držite podalje od mjesta rada.** Svako odvratanje pozornosti može uzrokovati gubitak kontrole nad uređajem.

#### Električna sigurnost

- ▶ **Priključni utikač električnog alata mora odgovarati utičnici.** Sve su preinake utikača zabranjene. Nemojte upotrebljavati adapterske utikače zajedno sa zaštitno uzemljenim električnim alatima. Utikač na kojem nisu vršene preinake i odgovarajuća utičnica smanjuju opasnost od strujnog udara.
- ▶ **Izbjegavajte dodir tijela s uzemljenim površinama kao što su cijevi, radijatori, štednjaci i hladnjaci.** Opasnost od električnog udara je veća ako je vaše tijelo uzemljeno.
- ▶ **Električne alate držite dalje od kiše ili vlage.** Prodiranje vode u električni alat povećava opasnost od strujnog udara.
- ▶ **Ne zloupotrebljavajte priključni kabel.** Nikada nemojte upotrebljavati priključni kabel za nošenje, vješanje električnog alata ili za izvlačenje utikača iz mrežne utičnice. Priključni kabel držite dalje od izvora topline, ulja, oštih rubova ili

**pomičnih dijelova uređaja.** Oštećen ili zapleten priključni kabel povećava opasnost od strujnog udara.

- ▶ **Ako s električnim alatom radite na otvorenom, upotrebljavajte isključivo produžni kabel prikladan za upotrebu na otvorenom.** Upotreba produžnog kabla prikladnog za rad na otvorenom smanjuje opasnost od strujnog udara.
- ▶ **Ako ne možete izbjeći upotrebu električnog alata u vlažnoj okolini, upotrijebite diferencijalnu strujnu zaštitnu sklopku.** Primjenom diferencijalne strujne zaštitne sklopke izbjegava se opasnost od strujnog udara.

### Sigurnost ljudi

- ▶ **Budite pažljivi, pazite što činite i postupajte oprezno dok radite s električnim alatom. Nemojte upotrebljavati alat ako ste umorni ili pod utjecajem droga, alkohola ili lijekova.** Trenutak nepažnje kod upotrebe električnog alata može uzrokovati ozbiljne ozljede.
- ▶ **Nosite osobnu zaštitnu opremu. Uvijek nosite zaštitne naočale.** Nošenje osobne zaštitne opreme, kao što je maska za prašinu, zaštitna obruč s protukliznim potplatom, zaštitna kaciga ili štitnik za sluh, ovisno od vrste i primjene električnog alata, smanjuje opasnost od ozljeda.
- ▶ **Spriječite svako nehotično uključivanje uređaja. Prije nego što ćete utaknuti utikač u utičnicu i/ili staviti komplet baterija, provjerite je li električni alat isključen.** Ako kod nošenja električnog alata imate prst na prekidaču ili se uključeni uređaj priključi na električno napajanje, to može dovesti do nezgoda.
- ▶ **Prije uključivanja električnog alata uklonite alate za podešavanje ili ključ.** Alat ili ključ koji se nalazi u rotirajućem dijelu uređaja može dovesti do nezgoda.
- ▶ **Izbjegavajte neuobičajene položaje tijela. Zauzmite siguran i stabilan položaj tijela i u svakom trenutku održavajte ravnotežu.** Na taj način možete električni alat bolje kontrolirati u neočekivanim situacijama.
- ▶ **Nosite prikladnu odjeću. Ne nosite široku odjeću ni nakit. Kosu i odjeću držite dalje od pomičnih dijelova.** Široku odjeću, dugu kosu ili nakit mogu zahvatiti pomični dijelovi.
- ▶ **Ako uređaji imaju priključak za usisavače za prašinu, provjerite jesu li isti priključeni i mogu li se ispravno upotrebljavati.** Upotreba sustava za usisavanje može smanjiti mogućnost nastanka opasnih situacija koje uzrokuje prašina.
- ▶ **Nemojte postati previše bezbrižni i zanemariti sigurnosne upute zato što alat često upotrebljavate i smatrate da ste ga dobro upoznali.** Samo jedan trenutak nepažnje dovoljan je za nastanak ozbiljnih ozljeda.



### Upotreba i održavanje električnog alata

- ▶ **Ne preopterećujte uređaj. Za svaki posao upotrebljavajte prikladan i za to predviđen električni alat.** S odgovarajućim električnim alatom posao ćete obaviti lakše, brže i sigurnije.
- ▶ **Nemojte upotrebljavati električni alat čiji je prekidač neispravan.** Električni alat koji se više ne može uključivati i isključivati opasan je i mora se popraviti.
- ▶ **Alat prije podešavanja, izmjene pribora i odlaganja isključite iz izvora napajanja i/ili izvadite komplet baterije, ako se vadi iz uređaja.** Ovim mjerama opreza izbjeći će se nehotično uključivanje električnog alata.
- ▶ **Električni alat koji ne upotrebljavate spremite izvan dosega djece. Rukovanje alatom zabranjeno je osobama koje nisu s njim upoznate ili koje nisu pročitale ove upute.** Električni alati su opasni ako s njima rade neiskusne osobe.
- ▶ **Redovno održavajte električne alate i pribor. Kontrolirajte rade li besprijekorno pomični dijelovi uređaja, jesu li zaglavljani, polomljeni ili oštećeni tako da to ugrožava daljnju upotrebu i rad električnog alata. Prije upotrebe oštećene dijelove treba popraviti.** Loše održavani električni alati uzrok su mnogih nezgoda.
- ▶ **Rezne alate održavajte ostrim i čistim.** Pažljivo održavani rezni alati s ostrim oštricama manje će se zaglavljivati i lakše se s njima radi.
- ▶ **Električni alat, pribor, radne alate, itd. upotrebljavajte prema ovim uputama i na način kako je to propisano za određenu vrstu uređaja. Pritom uzmite u obzir radne uvjete i radove koje treba izvršiti.** Upotreba električnog alata za poslove izvan njegove predviđene upotrebe može dovesti do opasnih situacija.
- ▶ **Ručke i zahvatne površine održavajte suhima, čistima i pazite da na njih ne dospiju ulje ili mast.** Skliske ručke i zahvatne površine onemogućuju sigurno rukovanje i alat se teško kontrolira u neočekivanim situacijama.

### Upotreba i održavanje akumulatorskih alata

- ▶ **Akumulatorsku bateriju punite isključivo punjačima koje preporučuje proizvođač.** Ako punjač predviđen za jednu određenu vrstu kompleta baterija rabite s drugim kompletom baterija, postoji opasnost od požara.
- ▶ **Električne alate upotrebljavajte isključivo s posebnim, namjenskim kompletima baterija.** Upotreba drugih kompleta baterija može dovesti do ozljeda i opasnosti od požara.
- ▶ **Komplete baterija dok ih ne upotrebljavate držite dalje od uredskih spajalica, kovanica, ključeva, čavala, vijaka ili drugih sitnih metalnih predmeta koji bi mogli uzrokovati premošćenje kontakata.** Kratki spoj između kontakata baterije može uzrokovati opekline ili požar.

- ▶ **Kod pogrešne primjene iz baterije može isteći tekućina. Izbjegavajte kontakt s ovom tekućinom. Kod slučajnog kontakta zahvaćeno mjesto treba isprati vodom. Ako vam tekućina uđe u oči, zatražite pomoć liječnika.** Tekućina istekla iz baterije može uzrokovati nadraženost kože i opekline.
- ▶ **Ne upotrebljavajte oštećene ili izmijenjene kompletne baterije ni alate.** Oštećene ili izmijenjene baterije podložne su nepredvidivom ponašanju i mogu uzrokovati požar, eksploziju ili ozljede.
- ▶ **Držite alat i komplet baterija dalje od vatre i visokih temperatura.** Izlaganje vatri ili temperaturi višoj od 130 °C može uzrokovati eksploziju.
- ▶ **Poštujte sve upute za punjenje i komplet baterija i alat ne puniti pri temperaturama izvan vrijednosti koje su propisane i navedene u uputama.** Nepravilno punjenje ili punjenje pri temperaturama višim od propisanih može oštetiti bateriju i povećati opasnost od požara.

#### Servisiranje

- ▶ **Popravlak električnog alata prepustite kvalificiranom osoblju ovlaštenog servisa i isključivo s originalnim rezervnim dijelovima.** Tako će biti zajamčen siguran rad s uređajem.
- ▶ **Nikada ne servisirajte oštećene kompletne baterija.** Servisiranje kompleta baterija smiju obavljati isključivo proizvođači i ovlašteni serviseri.

#### Sigurnosne napomene za četke

- ▶ **Električni alat ne uranjajte u vodu.** Prodiranje vode u električni alat povećava opasnost od električnog udara.
- ▶ **Ne koristite pribor koji proizvođač nije posebno predvidio i preporučio za ovaj električni alat.** Sama činjenica da se pribor može pričvrstiti na vaš električni alat, ne jamči sigurnu primjenu.
- ▶ **Dopušteni broj okretaja radnog alata mora biti barem toliko visok kao maksimalni broj okretaja naveden na električnom alatu.** Pribor, koji se vrti brže nego što je dopušteno, mogao bi se polomiti i razletjeti.
- ▶ **Prije odlaganja električnog alata pričekajte da se zaustavi.**



**Zaštitite električni alat od vrućine, npr. također od stalnog sunčevog zračenja, vatre, vode i vlage.** Inače postoji opasnost od eksplozije.

- ▶ **Za čišćenje ne upotrebljavajte kemikalije, nerazrijeđene kiseline, izbjeljivače, sredstva za čišćenje koja sadrže klor itd.** Mogle bi se oštetiti površine koje treba očistiti. Najprije ispitajte podnošljivost na neupadljivom mjestu.

- **Pročitajte sve napomene za sredstva za čišćenje prije uporabe na vrućim površinama.** Sredstva za čišćenje mogu se zapaliti u dodiru s vrućim površinama ili prouzročiti nastajanje para štetnih za zdravlje.

## Opis proizvoda i radova

### Namjenska uporaba

Električni alat je namijenjen za vlažno četkanje površina u zatvorenim prostorijama i na otvorenom. Posebno je primjeren za čišćenje fuga i pločica u kupaonici.

Električni alat je namijenjen isključivo za upotrebu u kućanstvima i za kućnu uporabu.

### Prikazani dijelovi alata

Numeriranje prikazanih dijelova odnosi se na prikaz električnog alata na stranici sa slikama.

- (1) Prekidač za uključivanje/isključivanje
- (2) Prihvat nastavaka za čišćenje
- (3) Četka<sup>a)</sup>
- (4) Četka za detalje<sup>a)</sup>
- (5) Držać jastučića s čičkom<sup>a)</sup>
- (6) Plavi jastučić od mikrovlakana, neabrazivni<sup>a)</sup>
- (7) Zeleni jastučić za kuhinju<sup>a)</sup>
- (8) Smeđi visokoučinkoviti jastučić, abrazivni<sup>a)</sup>
- (9) Bijeli melaminski pjenasti jastučić<sup>a)</sup>
- (10) Pokazivač punjenja aku-baterije
- (11) Micro USB utičnica
- (12) Micro USB kabel
- (13) Utični adapter<sup>b)</sup> (specifično za zemlju)

a) **Prikazan ili opisan pribor ne pripada standardnom opsegu isporuke. Potpuni pribor možete naći u našem programu pribora.**

b) **standardno (nije u opsegu isporuke)**

### Tehnički podaci

Akumulatorska četka	UniversalBrush	UniversalBrush
Kataloški broj	<b>3 603 CE0 000</b>	<b>3 603 CE0 002</b>

Akumulatorska četka		UniversalBrush	UniversalBrush
Nazivni napon	V <sup>---</sup>	3,6	3,6
Broj okretaja u praznom hodu $n_0$	min <sup>-1</sup>	215	215
Težina prema EPTA-Procedure 01:2014	kg	0,33	0,33
Vrsta zaštite		IP X5 <sup>A1</sup> zaštita od mlaza vode iz svih smjerova	IP X5 <sup>A1</sup> zaštita od mlaza vode iz svih smjerova
Preporučena temperatura okoline kod punjenja	°C	0 ... +45	0 ... +45
Dopuštena temperatura okoline pri radu <sup>B)</sup> i kod skladištenja	°C	-5 ... +50	-5 ... +50
Preporučeni utični adapter		2 609 120 7..	2 609 120 7..
<b>Aku-baterija</b>		<b>Litij-ionska</b>	<b>Litij-ionska</b>
Maks. kapacitet	Ah	1,5	2,0
Energija	Wh	5,4	7,2
Broj aku-ćelija		1	1

A) Uključujući USB utičnicu

B) Ograničeni učinak kod temperatura <0 °C.

Ostale tehničke podatke možete naći na: <http://www.bosch-do-it.com/ecodesign>

## Informacije o buci i vibracijama

Emisijske vrijednosti buke utvrđene sukladno **EN 62841-2-4**.

Razina zvučnog tlaka električnog alata prema ocjeni A je u pravilu manja od 70 dB(A).

Nesigurnost K = 3 dB. Razina buke pri radu može prelaziti 80 dB(A).

### Nosite zaštitu za uši!

Ukupne vrijednosti vibracija  $a_h$  (vektorski zbroj tri pravca) i nesigurnost K utvrđene su skladu s normom **EN 62841-2-4**:

$a_h < 2,5 \text{ m/s}^2$ ,  $K = 1,5 \text{ m/s}^2$

Razina titranja koja je navedena u ovim uputama i emisijska vrijednost buke izmjerene su sukladno normiranom postupku mjerenja te se mogu koristiti za međusobnu usporedbu električnih alata. Primjerene su i za privremenu procjenu emisije titranja i buke.

Navedena razina titranja i emisijska vrijednost buke predstavljaju glavne primjene električnog alata. Ako se ustvari električni alat koristi za druge primjene s radnim alatima koji odstupaju od navedenih ili se nedovoljno održavaju, razina titranja i emisijska vrijednost buke mogu odstupati. Na taj se način može osjetno povećati emisija titranja i buke tijekom čitavog vremenskog perioda rada.

Za točnu procjenu emisija titranja i buke trebaju se uzeti u obzir i vremena, tijekom kojih je alat bio isključen ili je radio, ali se zapravo nije koristio. Na taj se način može osjetno smanjiti emisija titranja i buke tijekom čitavog vremenskog perioda rada.

Određite dodatne sigurnosne mjere za zaštitu korisnika prije djelovanja titranja kao npr.: održavanje električnog alata i nastavaka, održavanje toplih ruku, organizacija tokova rada.

## Aku-baterija

### Punjenje aku-baterije

- ▶ Za punjenje upotrebljavajte preporučeni USB adapter ili adapter od 5 V i minimalno 1,0 A. Pridržavajte se uputa za uporabu USB adaptera.  
Za preporučeni adapter pogledajte poglavlje Tehnički podaci.
- ▶ **Pridržavajte se mrežnog napona!** Napon izvora struje mora se podudarati s podacima na tipskoj pločici utičnog adaptera. Utični adapteri označeni sa 230 V mogu raditi i na 220 V.

**Napomena:** Litij-ionske aku-baterije isporučuju se djelomično napunjene zbog međunarodnih propisa o prijevozu. Kako bi se zajamčio puni učinak aku-baterije, prije prve uporabe aku-bateriju napunite do kraja.

- Priključite električni alat putem USB kabela na utični adapter.
- Utaknite utični adapter u utičnicu.

Proces punjenja počinje. Pokazivač punjenja aku-baterije svijetli zeleno. Ako je aku-baterija potpuno napunjena, pokazivač punjenja aku-baterije se gasi.

U slučaju duljeg nekorištenja odvojite električni alat od napajanja.

Električni alat se tijekom procesa punjenja ne smije koristiti.

## Montaža

### Biranje nastavka za čišćenje

- Odaberite nastavak za čišćenje prema planiranoj uporabi (vidi „Preporučene primjene (primjeri čišćenja)“, Stranica 174). Pogrešnom uporabom nastavka za čišćenje može se oštetiti površina koju treba očistiti (vidi „Preporučene primjene (površinski materijal)“, Stranica 175). Najprije ispitajte nastavak za čišćenje na neupadljivom mjestu.

### Preporučene primjene (primjeri čišćenja)

#### Četka (3)

(grubi radovi čišćenja)

- umivaonik, pločice i fuge pločica u kupaonici i kuhinji
- naplatci, vrtni namještaj, fuge pločica na otvorenom

#### Četka za detalje (4)

(radovi čišćenja na teško pristupačnim mjestima)

- kutovi i profili

#### Držac jastučića (5) s jastučićem od mikrovlakana (6) (plavi)

(čišćenje bez ogrebotina)

- posuđe, tave, sudoper, ploče za kuhanje, kuhinjski uređaji
- slavine u kupaonici i kuhinji
- staklene površine
- vanjske površine roštilja

#### Držac jastučića (5) s jastučićem za kuhinju (7) (zeleni)

(pranjajuća nečistoća)

- posuđe, tave, površine u kuhinji

#### Držac jastučića (5) s visokoučinkovitim jastučićem (8) (smeđi)

(skorena nečistoća)

- limovi za pečenje, posuda za kuhanje bez premaza
- pećnica

#### Držac jastučića (5) s melaminskim pjenastim jastučićem (9) (bijeli)

(čišćenje tvrdih površina)

- *primjeren za:*  
radne ploče, staklene površine, podove, podne letvice, vrata, cipele
- *nije primjeren za:*  
površine od drva, bakra ili nehrđajućeg čelika, neprianjajući premazi, autolakovi

**Preporučene primjene (površinski materijal)**

Površinski materijal	Nastavak za čišćenje				
	Četka (3) Četka za detalje (4)	Jastučić od mikrovlaka na (6) (plavi)	Jastučić za kuhinju (7) (zeleni)	Visokoučin koviti jastučić (8) (smeđi)	Melaminski pjenasti jastučić (9) (bijeli)
Tvrde površine	●	○	-	-	●
Lakirane površine	○	○	-	-	●
Tkanine	●	-	-	-	○
Lijevano željezo	-	○	●	●	-
Keramika, porculan	●	○	○	-	-
Aluminij, metal	●	○	-	-	-
Plastika, laminat	●	●	-	-	○
Staklo	-	●	○ (samo kaljeno staklo)	-	●
Boja, hrđa	-	-	○	●	-

● = idealno primjeren(a); ○ = uvjetno primjeren(a); - = nije primjer(a)

**Promjena nastavka za čišćenje**

- Povucite stavljeni nastavak za čišćenje (četku **(3)**, četku za detalje **(4)** ili držač jastučića **(5)** s odgovarajućim jastučićem) s prihvata **(2)**.
- Željeni nastavak za čišćenje utaknite u prihvat **(2)** tako da se čujno uglati.

**Promjena jastučića**

Držač jastučića **(5)** ima čičak kojim možete brzo i jednostavno pričvrstiti pojedine jastučiće **(6)**, **(7)**, **(8)** ili **(9)**.

- Za skidanje jastučića podignite ga bočno i skinite s držača jastučića **(5)**.
- Prije stavljanja novog jastučića uklonite prljavštinu i prašinu s držača jastučića **(5)**, npr. kistom.
- Pritisnite jastučić na donju stranu držača jastučića **(5)**.

## Rad

### Puštanje u rad

#### Uključivanje/isključivanje

- Za **uključivanje** električnog alata pritisnite prekidač za uključivanje/isključivanje **(1)**.
- Za **isključivanje** električnog alata ponovno pritisnite prekidač za uključivanje/isključivanje **(1)**.

### Upute za rad

Učinak čišćenja u biti se određuje izborom nastavka za čišćenje i pritiskom.

Samo besprijekorni nastavci za čišćenje daju dobar učinak čišćenja i čuvaju električni alat.

Pazite na jednolični pritisak kako bi se produljio vijek trajanja nastavaka za čišćenje.

Prekomjernim povećanjem pritiska ne povećava se učinak čišćenja, nego dolazi do jačeg trošenja električnog alata i nastavka za čišćenje.

► **Koristite samo originalan Bosch pribor.**

#### Čišćenje površina

- Okolinu područja koje treba očistiti zaštitite od prskanja prikladnim pokrovima.
- Navlažite čekinje ili jastučić prikladnim tekućim sredstvom za čišćenje, sredstvom za čišćenje u gelu ili prahu.  
*ili*  
Izravno poprskajte površinu koju treba očistiti sredstvom za čišćenje u spreju.
- Najprije stavite električni alat na površinu koju treba očistiti i uključite ga. Time se sprječava prskanje.
- Pomičite električni alat polako, kružnim pokretima i bez pritiska preko površine koju treba očistiti.

#### Zaštita od preopterećenja ovisna o temperaturi

Kod namjenske uporabe se električni alat ne može preopteretiti. Kod prevelikog opterećenja ili prekoračenja dopuštene temperature aku-baterije isključuje se elektronika električnog alata sve dok se ne ponovno ne vrati u optimalno područje radne temperature.



## Održavanje i servisiranje

### Održavanje i čišćenje

- ▶ **Električni alat i otvore za hlađenje održavajte čistima kako bi se moglo dobro i sigurno raditi.**

Ako aku-baterija više ne radi, obratite se ovlaštenom servisu za Bosch električne alate **Bosch**.

Ako je potrebna zamjena priključnog kabela, tada je treba provesti u **Bosch** servisu ili u ovlaštenom servisu za **Bosch** električne alate kako bi se izbjeglo ugrožavanje sigurnosti.

- Električni alat ne uranjajte u vodu ili druge tekućine.

### Pranje nastavaka i jastučića

- Možete prati nastavke za čišćenje i pripadajuće jastučiće u perilici posuda na temperaturi do 50 °C.

### Servisna služba i savjeti o uporabi

Naša servisna služba će odgovoriti na vaša pitanja o popravku i održavanju vašeg proizvoda, kao i o rezervnim dijelovima. Crteže u rastavljenom obliku i informacije o rezervnim dijelovima možete naći i na našoj adresi: **www.bosch-pt.com**

Tim Bosch savjetnika o uporabi rado će odgovoriti na vaša pitanja o našim proizvodima i njihovom priboru.

U slučaju upita ili naručivanja rezervnih dijelova, molimo vas obavezno navedite 10-znamenkasti kataloški broj s tipske pločice proizvoda.

#### Hrvatski

Robert Bosch d.o.o PT/SHR-BSC

Kneza Branimira 22

10040 Zagreb

Tel.: +385 12 958 051

Fax: +385 12 958 050

E-Mail: RBKN-bsc@hr.bosch.com

www.bosch.hr

#### Ostale adrese servisa možete pronaći na:

www.bosch-pt.com/serviceaddresses

### Transport

Litij-ionske aku-baterije podliježu zakonu o transportu opasnih tvari. Korisnik bez ikakvih predujeta može transportirati aku-baterije cestovnim transportom.

Ako transport obavlja treća strana (npr. transport zrakoplovom ili špedicijom), treba se pridržavati posebnih zahtjeva za ambalažu i označavanje. Kod pripreme ovakvih pošiljki za transport prethodno se treba savjetovati sa stručnjakom za transport opasnih tvari.

## Zbrinjavanje



Električne alate, aku-baterije, pribor i ambalažu treba dovesti na ekološki prihvatljivo recikliranje.



Električni alat i aku-baterije/baterije ne bacajte u kućni otpad!

### Samo za zemlje EU:

U skladu s europskom Direktivom 2012/19/EU o električnim i elektroničkim starim uređajima i njihovom provedbom u nacionalno pravo neupotrebljivi električni alati i u skladu s europskom Direktivom 2006/66/EZ neispravne ili istrošene aku-baterije/ baterije moraju se odvojeno sakupljati i dovesti na ekološki prihvatljivo recikliranje.

U slučaju nepravilnog zbrinjavanja električni i elektronički stari uređaji mogu imati štetne učinke na okoliš i ljudsko zdravlje zbog moguće prisutnosti opasnih tvari.

### Aku-baterije/baterije:

#### Litij-ionske:

Pridržavajte se uputa u poglavlju Transport (vidi „Transport“, Stranica 177).

#### ► Integrirane aku-baterije smije vaditi samo stručno osoblje u svrhu zbrinjavanja.

Otvaranjem obloge kućišta električni alat bi se mogao uništiti.

Za vađenje aku-baterije iz električnog alata držite pritisnut električni alat sve dok se aku-baterija u potpunosti ne isprazni. Odvrnite vijke na kućištu i skinite oblogu kućišta kako biste izvadili aku-bateriju. U svrhu izbjegavanja kratkog spoja, pojedinačno uzastopno odvajajte priključke na aku-bateriji te zatim na njima izolirajte polove. Čak i kod potpunog pražnjenja, u aku-bateriji ostaje sačuvan preostali kapacitet koji se može osloboditi u slučaju kratkog spoja.

# Eesti

## Ohutusnõuded

### Üldised ohutusnõuded elektriliste tööriistade kasutamisel

**⚠ HOIATUS** Lugege läbi kõik tööriistaga kaasas olevad ohutusnõuded ja juhised ning tutvuge kõigi jooniste ja spetsifikatsioonidega.

Ohutusnõuete ja juhiste eiramise tagajärjeks võib olla elektrilöök, tulekahju ja/või rasked vigastused.

**Hoidke kõik ohutusnõuded ja juhised edasiseks kasutamiseks hoolikalt alles.**

Ohutusnõuetes sisalduv mõiste "elektriline tööriist" käib nii vooluvõrku ühendatud (juhtmega) elektriliste tööriistade kui ka akutoitega (juhtmata) elektriliste tööriistade kohta.

#### Ohutusnõuded tööpiirkonnas

- ▶ **Hoidke tööpiirkond puhas ja hästi valgustatud.** Korrastamata või valgustamata töökoht võib põhjustada õnnetusi.
- ▶ **Ärge kasutage elektrilist tööriista plahvatusohtlikus keskkonnas, kus leidub tuleohtlikke vedelikke, gaase või tolmu.** Elektrilistest tööriistadest lööb sädemeid, mis võivad tolmu või auru süüdata.
- ▶ **Elektrilise tööriista kasutamise ajal hoidke lapsed ja teised inimesed töökohast eemal.** Kui teie tähelepanu juhitakse kõrvale, võib seade teie kontrolli alt väljuda.

#### Elektriohutus

- ▶ **Elektrilise tööriista pistik peab pistikupesaga sobima.** Pistiku kallal ei tohi teha mingeid muudatusi. Ärge kasutage kaitsemaandusega elektriliste tööriistade puhul adapterpistikuid. Muutmata pistikud ja sobivad pistikupesad vähendavad elektrilöögi ohtu.
- ▶ **Vältige kehalist kontakti maandatud pindadega, näiteks torude, radiaatorite, pliitide ja külmikutega.** Kui Teie keha on maandatud, on elektrilöögi oht suurem.
- ▶ **Kaitske elektrilist tööriista vihma ja niiskuse eest.** Kui elektrilise tööriista on sattunud vett, on elektrilöögi oht suurem.
- ▶ **Ärge kasutage toitejuhet otstarbel, milleks see ei ole ette nähtud.** Ärge kasutage toitejuhet elektrilise tööriista kandmiseks, ülesriputamiseks või pistiku pistikupesast väljatõmbamiseks. Kaitske toitejuhet kuumuse, õli, teravate servade ja seadme liikuvate osade eest. Kahjustatud või keerduläinud toitejuhtmed suurendavad elektrilöögi ohtu.

- ▶ **Kui töotate elektrilise tööriistaga vabas õhus, kasutage ainult pikendusjuhtmeid, mis on ette nähtud kasutamiseks ka välitingimustes.** Välitingimustes kasutamiseks sobiva pikendusjuhtme kasutamine vähendab elektrilöögi ohtu.
- ▶ **Kui elektrilise tööriista kasutamine niiskes keskkonnas on vältimatu, kasutage rikkevoolukaitselülitiit.** Rikkevoolukaitselüliti kasutamine vähendab elektrilöögi ohtu.

### Inimeste turvalisus

- ▶ **Olge tähelepanelik, jälgige, mida teete, ning toimige elektrilise tööriistaga töötades kaalutletult. Ärge kasutage elektrilist tööriista, kui olete väsinud või uimastite, alkoholi või ravimite mõju all.** Hetkeline tähelepanematus seadme kasutamisel võib põhjustada tõsiseid vigastusi.
- ▶ **Kandke isikukaitsevahendeid. Kandke alati kaitseprille.** Elektrilise tööriista tüübile ja kasutusala vastavate isikukaitsevahendite, näiteks tolmumaski, libisemiskindlate turvajalatsite, kaitsekiivri või kuulmiskaitsevahendite kasutamine vähendab vigastuste ohtu.
- ▶ **Vältige elektrilise tööriista soovimatut käivitamist. Enne pistiku ühendamist pistikupessa, aku ühendamist seadme külge, seadme ülestõstmist ja kandmist veenduge, et elektriline tööriist on välja lülitatud.** Kui hoiate elektrilise tööriista kandmisel sõrme lültil või ühendate vooluvõrku sisselülitatud seadme, võivad tagajärjeks olla õnnetused.
- ▶ **Enne elektrilise tööriista sisselülitamist eemaldage tööriista küljest reguleerimis- ja mutrivõtmed.** Seadme pöörleva osa küljes olev reguleerimis- või mutrivõti võib põhjustada vigastusi.
- ▶ **Vältige ebatavalist tööasendit. Võtke stabiilne tööasend ja hoidke kogu aeg tasakaalu.** Nii saate elektrilist tööriista ootamatutes olukordades paremini kontrollida.
- ▶ **Kandke sobivat rõivastust. Ärge kandke laiu riideid ega ehteid. Hoidke juuksed ja rõivad seadme liikuvatest osadest eemal.** Liiga avarad riided, ehted või pikad juuksed võivad sattuda seadme liikuvate osade vahele.
- ▶ **Kui on võimalik paigaldada tolmueemaldus- ja tolmukogumisseadiseid, veenduge, et need on seadmega ühendatud ja et need kasutatakse õigesti.** Tolmueemaldusseadise kasutamine vähendab tolmust põhjustatud ohte.
- ▶ **Ärge muutuge tööriista sagedasest kasutamisest hooletuks ja ärge eirake ohutusnõudeid.** Hooletus võib sekundi murdosa jooksul kaasa tuua raskeid vigastusi.

### Elektriliste tööriistade hoolikas käsitsemine ja kasutamine

- ▶ **Ärge koormake seadet üle. Kasutage konkreetse töö tegemiseks ette nähtud elektrilist tööriista.** Sobiva elektrilise tööriistaga töötate ettenähtud jõudluspiirides efektiivsemalt ja ohutumalt.
- ▶ **Ärge kasutage elektrilist tööriista, mida ei saa lülitist sisse ja välja lülitada.** Elektriline tööriist, mida ei ole enam võimalik lülitist sisse ja välja lülitada, on ohtlik ning tuleb parandada.
- ▶ **Tõmmake pistik pistikupesast välja ja/või eemaldage seadmest aku, kui see on eemaldatav, enne seadme reguleerimist, tarvikute vahetamist ja seadme ärapanekut.** See ettevaatusabinõu väldib elektrilise tööriista soovimatut käivitamist.
- ▶ **Kasutusvälisel ajal hoidke elektrilisi tööriistu lastele kättesaamatus kohas ja ärge laske seadet kasutada isikutel, kes seadet ei tunne või pole lugenud käesolevaid juhiseid.** Asjatundmatute isikute käes on elektrilised tööriistad ohtlikud.
- ▶ **Hoolidage elektrilisi tööriistu ja tarvikuid nõuetekohaselt. Kontrollige, kas seadme liikuvad osad töötavad veatult ega kiildu kiini ning veenduge, et seadme detailid ei ole murdunud või kahjustatud määral, mis mõjutab seadme töökindlust. Laske kahjustatud detailid enne seadme kasutamist parandada.** Paljude õnnetuste põhjuseks on halvasti hooldatud elektrilised tööriistad.
- ▶ **Hoidke löiketarvikud teravad ja puhtad.** Hoolikalt hooldatud, teravate löikeservadega löiketarvikud kiilduvad harvemini kinni ja neid on lihtsam juhtida.
- ▶ **Kasutage elektrilist tööriista, lisavarustust, tarvikuid jne vastavalt käesolevatele juhistele, võttes arvesse töötingimusi ja teostatava töö iseloomu.** Elektriliste tööriistade nõuetevastane kasutamine võib põhjustada ohtlikke olukordi.
- ▶ **Hoidke käepidemed ja haardepinnad kuiva ja puhtana ning vabana õlist ja määrdeainetest.** Libedad käepidemed ja haardepinnad ei luba tööriista ohutult käsitseda ja ootamatutes olukordades kontrolli all hoida.

### Akutööriistade hoolikas käsitsemine ja kasutamine

- ▶ **Laadige akusid ainult tootja poolt soovitatud laadimisseadmetega.** Laadimisseade, mis sobib teatud tüüpi akudele, muutub tuleohtlikuks, kui seda kasutatakse teiste akude laadimiseks.
- ▶ **Kasutage elektrilistes tööriistades ainult selleks ettenähtud akusid.** Teiste akude kasutamine võib põhjustada vigastusi ja tulekahjuohtu.
- ▶ **Kasutusvälisel ajal hoidke akusid eemal kirjaklambritest, müntidest, võtmetest, naeltest, kruvidest või teistest väikestest metallesemetest, mis võivad akukontaktid omavahel ühendada.** Akukontaktide vahel tekkiva lühise tagajärjeks võivad olla põletused või tulekahju.

- ▶ **Väärkasutuse korral võib akuvedelik välja voolata; vältige sellega kokkupuudet. Juhusliku kokkupuute korral loputage kahjustatud kohta veega. Kui vedelik satub silma, pöörduge lisaks arsti poole.** Väljavoolav akuvedelik võib põhjustada nahaärritusi või põletusi.
- ▶ **Ärge kasutage akut ega tööriista, mis on kahjustada saanud või mida on modifitseeritud.** Kahjustada saanud või modifitseeritud akud võivad põhjustada tulekahju, plahvatuse, kehavigastusi ja varalist kahju.
- ▶ **Kaitske akut ja elektrilist tööriista tule ja väga kõrgete temperatuuride eest.** Kokkupuude tulega või üle 130 °C temperatuuriga võib põhjustada plahvatuse.
- ▶ **Järgige kõiki laadimisjuhiseid ja ärge laadige akut väljaspool juhistes määratletud temperatuurivahemikku.** Nõuetele mittevastav laadimine või laadimine väljaspool ettenähtud temperatuurivahemikku võib akut kahjustada ja suurendada tulekahju ohtu.

#### Teenindus

- ▶ **Laske elektrilist tööriista parandada ainult kvalifitseeritud spetsialistidel, kes kasutavad originaalvaruosi.** Nii tagate seadme püsivalt ohutu töö.
- ▶ **Ärge kunagi käideldge kahjustada saanud akusid.** Akusid võivad käidelda vaid tootja esindajad või volitatud hooldekeskuse töötajad.

#### Ohutussuunised harjadele

- ▶ **Ärge pange elektrilist tööriista vette.** Kui elektrilisse tööriista on sattunud vett, on elektrilöögi oht suurem.
- ▶ **Ärge kasutage tarvikuid, mida ei ole tootja selle elektrilise tööriista jaoks ette näinud ega soovitanud.** Asjaolu, et tarvik on võimalik tööriista külge kinnitada, ei taga veel ohutut tööd.
- ▶ **Tarviku lubatud pöörete arv peab olema vähemalt sama suur nagu elektrilisel tööriistal näidatud maksimaalne pöörete arv.** Lubatud kiirusest kiiremini pöörlev tarvik võib puruneda ning selle tükid võivad laiali paiskuda.
- ▶ **Enne käestpanekut oodake, kuni elektriline tööriist on seiskunud.**



**Kaitske elektrilist tööriista kuumuse, sealhulgas pideva päikesekiirguse eest, samuti vee, tule ja niiskuse eest.** Esineb plahvatusoht.

- ▶ **Ärge kasutage puhastamiseks kemikaale, lahjendamata happeid, pleegitusaineid, kloori sisaldavaid puhastusaineid jne.** Need võivad puhastatavaid pindu kahjustada. Katsetage taluvust esmalt mõnes silmapaistmatus kohas.

- **Enne puhastusainete kasutamist kuumadel pindadel lugege kõiki puhastusainete puudutavaid suuniseid.** Puhastusained võivad kokku puutel kuumade pindadega süttida või eraldada tervistkahjustavaid aure.

## Toote kirjeldus ja kasutusjuhend

### Nõuetekohane kasutamine

Elektritööriist on ette nähtud pindade niiskeks harjamiseks nii siseruumides kui ka väljas. Eriti sobib see kahhelkivide ja vaukide puhastamiseks vannitoas. Elektritööriist on ette nähtud üksnes majapidamis- ja kodukasutuseks.

### Kujutatud komponendid

Joonistel kujutatud komponentide numeratsiooni aluseks on elektrilise tööriista jooniseleheküljel olevad numbrid.

- (1) Sisse-/väljalüüti
- (2) Puhastusotsakute kinnitus
- (3) Hari<sup>a)</sup>
- (4) Detailhari<sup>a)</sup>
- (5) Takjakonksuga padjahoidik<sup>a)</sup>
- (6) Sinine mikroküüdpadi, mitteabasiivne<sup>a)</sup>
- (7) Roheline köögipadi<sup>a)</sup>
- (8) Pruun tugevatoimeline padi, abasiivne<sup>a)</sup>
- (9) Valge melamiinvahtplastist padi<sup>a)</sup>
- (10) Aku laadimise näidik
- (11) Mikro-USB-pesa
- (12) Mikro-USB-kaabel
- (13) Pistiktoiteplokk<sup>b)</sup> (olenevalt riigist)

a) **Kujutatud või kirjeldatud lisavarustus ei kuulu tavalisse tarnemahtu. Lisavarustuse täieliku loetelu leiate meie lisavarustusprogrammist.**

b) **standardne (puudub tarnekomplektis)**

### Tehnilised andmed

Akuhari	UniversalBrush	UniversalBrush
Tootenumber	<b>3 603 CE0 000</b>	<b>3 603 CE0 002</b>

**184 | Eesti**

Akuhari		UniversalBrush	UniversalBrush
Nimipinge	V <sup>---</sup>	3,6	3,6
Tühikäigu- pöörlemiskiirus $n_0$	min <sup>-1</sup>	215	215
Kaal EPTA- Procedure 01:2014 järgi	kg	0,33	0,33
Kaitseaste		IP X5 <sup>A)</sup> Kaitse mis tahes suunast tuleva veejoa vastu	IP X5 <sup>A)</sup> Kaitse mis tahes suunast tuleva veejoa vastu
Soovitav keskkonnatemperatuur laadimisel	°C	0 ... +45	0 ... +45
Lubata keskkonnatemperatuur töötamisel <sup>B)</sup> ja hoiustamisel	°C	-5 ... +50	-5 ... +50
Soovitav pistiktoiteplokk		2 609 120 7..	2 609 120 7..
<b>Aku</b>		<b>Liitiumioonaku</b>	<b>Liitiumioonaku</b>
Max mahtuvus	Ah	1,5	2,0
Energia	Wh	5,4	7,2
Akuelementide arv		1	1

A) Kaasa arvatud USB pesa

B) Piiratud võimsus temperatuuril <0 °C.

Muud tehnilised andmed leiate veebiaadressilt <http://www.bosch-do-it.com/ecodesign>

### Andmed müra/vibratsiooni kohta

Mürapäästuväärtused, määratud vastavalt standardile **EN 62841-2-4**.

Seadme A-filtriiga korrigeeritud helirõhutase on üldjuhul väiksem kui 70 dB(A).

Möötemääramatus K = 3 dB. Müratase võib töötamisel olla kõrgem kui 80 dB(A).

### Kasutage kuulmiskaitsevahendeid!

Vibratsiooni koguväärtused  $a_n$  (kolme suuna vektorsumma) ja möötemääramatus K, määratud vastavalt standardile **EN 62841-2-4**:



$$a_h < 2,5 \text{ m/s}^2, K = 1,5 \text{ m/s}^2$$

Selles juhendis toodud vibratsioonitaseme ja mürapäästu väärtused on mõõdetud standardset mõõtemetodit kasutades ja neid saab kasutada elektriliste tööriistade omavaheliseks võrdlemiseks. Need sobivad ka vibratsioonitaseme ja mürapäästu esialgseks hindamiseks.

Toodud vibratsioonitaseme ja mürapäästu väärtused on iseloomulikud elektrilise tööriista põhiliste rakenduste korral. Kui aga elektrilist tööriista kasutatakse muudes rakendustes, muude vahetatavate tööriistadega või ebapiisavalt hooldades, võivad vibratsioonitaseme ja mürapäästu väärtused nendest erinevad olla. See võib kogu tööaja vibratsioonitaset ja mürapäästu tunduvalt suurendada.

Vibratsioonitaseme ja mürapäästu täpseks hindamiseks tuleb arvesse võtta ka aega, mil seade on välja lülitatud või mil seade on küll sisse lülitatud, kuid tegelikult tööle rakendamata. See võib kogu tööaja vibratsioonitaset ja mürapäästu tunduvalt vähendada.

Rakendage kasutaja kaitsmiseks vibratsiooni mõju eest täiendavaid kaitsemeetmeid, nagu näiteks: elektrilise tööriista ja vahetatavate tööriistade hooldus, kätesoojendus, töökorraldus.

## Aku

### Aku laadimine

- ▶ Kasutage laadimiseks soovitatud USB võrgutoiteplokki või võrgutoiteplokki näitajatega 5 V ja vähemalt 1,0 A. Järgige USB võrgutoiteploki käitamishandit. Soovitatud võrgutoiteplakk: vaata peatükki „Tehnilised andmed“.
- ▶ **Pöörake tähelepanu võrgupingele!** Vooluallika pinge peab vastama pistiktoiteploki tüübisildil märgitud pingele. 230 V-ga tähistatud pistiktoiteplokkide võib kasutada ka pingega 220 V.

**Juhis:** liitiumioonakud tarnitakse tehases rahvusvaheliste transpordieeskirjade põhjal osaliselt laetutena. Selleks et aku täielikku võimsust tagada, laadige aku enne esimest kasutamist täielikult täis.

- Ühendage elektritööriist USB-kaabli abil pistiktoiteplokkiga.
- Ühendage pistiktoiteplakk pistikupessa.

Laadimine algab. Aku laadimise näidik põleb roheliselt. Kui aku on täis laetud, kustub aku laadimise näidik.

Kui elektrilist tööriista pikemat aega ei kasutata, tuleb tööriist vooluvõrgust lahti ühendada.

Laadimistoimingu ajal ei tohi elektrilist tööriista kasutada.

## Paigaldus

### Puhastusotsaku valimine

- Valige puhastusotsak vastavalt plaanitud kasutusele (vaadake „Soovitavad kasutusviisid (puhastamisnäited)“, Lehekülg 186). Puhastusotsaku valel otstarbel kasutamine võib puhastatavat pinda kahjustada (vaadake „Soovitavad kasutusviisid (pinna materjal)“, Lehekülg 187). Katsetage puhastusotsakut eelnevalt vähemnähtavas kohas.

### Soovitavad kasutusviisid (puhastamisnäited)

#### Hari (3)

(suurema mustuse eemaldamiseks)

- Valamud, kahhelkivid ja nende vuugid vannitoas ja köögis
- Rehvelijed, terrassimööbel, kahhelkivide vuugid väljas

#### Detailhari (4)

(raskesti ligipääsetavate kohtade puhastamiseks)

- Nurgad ja reljeefsed pinnad

#### Padjahoidik (5) mikrokiudpadjaga (6) (sinine)

(puhastamiseks ilma kriimustamata)

- Potid, pannid, kraanikausid, keedupinnad, köögiseadmed
- Vannitoa- ja köögikraanid
- Klaaspinnad
- Grillide välispinnad

#### Padjahoidik (5) köögipadjaga (7) (roheline)

(külgekleepunud mustuse eemaldamiseks)

- Potid, pannid, pinnad köögis

#### Padjahoidik (5) tugevatoimelise padjaga (8) (pruun)

(külgekörbunud mustuse eemaldamiseks)

- Küpsetusplaadid, kattedkihita kööginõud
- Küpsetusahi

#### Padjahoidik (5) melamiinvahtplastist padjaga (9) (valge)

(kõvade pindade puhastamiseks)

- *Sobib:*  
tööpindade, klaaspindade, põrandate, põrandaliistude, uste, jalatsite puhastamiseks
- *Ei sobi:*  
puidust, vasest või roostevabast terasest pindade, nakkumist takistavate kihtide, auto värvkatte puhastamiseks

### Soovitatavad kasutusviisid (pinna materjal)

Pinna materjal	Puhastusotsak				
	Hari (3) Detailhari (4)	Mikrokiudpadi (6) (sinine)	Köögipadi (7) (roheline)	Tugevatoime line padi (8) (pruun)	Melamiinvah tplastist padi (9) (valge)
Kõvad pinnad	●	○	-	-	●
Värvitud pinnad	○	○	-	-	●
Tekstiilid	●	-	-	-	○
Valumalm	-	○	●	●	-
Keraamika, portselan	●	○	○	-	-
Alumiinium, metall	●	○	-	-	-
Plast, laminaat	●	●	-	-	○
Klaas	-	●	○ (ainult karastatud klaas)	-	●
Värv, rooste	-	-	○	●	-

● = sobib ideaalselt; ○ = sobib tingimisi; - = mittesobiv

### Puhastusotsaku vahetamine

- Tõmmake paigaldatud puhastusotsak (hari **(3)**, detailhari **(4)** või padjahoidik **(5)** koos vastava padjaga) järsu tõmbega kinnitusest **(2)** ära.
- Lükake soovitud puhastusotsak tugevalt kinnitusse **(2)**, kuni see kuuldavalt fikseerub.

### Padja vahetamine

Padjahoidik **(5)** on varustatud takjakinnitusega, millega saab padja **((6), (7), (8) või (9))** kiiresti ja lihtsalt kinnitada.

- Padja eemaldamiseks kergitage seda küljelt ja tõmmake see padjahoidikult **(5)** ära.
- Enne uue padja paigaldamist eemaldage padjahoidikult **(5)** mustus ja tolm, nt pintsliga.

- Suruge padi tugevalt padjahoidiku (5) alaküljele.

## Kasutus

### Kasutuselevõtt

#### Sisse-/väljalülitamine

- Elektrilise tööriista **sisselülitamiseks** vajutage sisse-/väljalülitit (1).
- Elektrilise tööriista **väljalülitamiseks** vajutage uuesti sisse-/väljalülitit (1).

### Töösuunised

Puhastusjõudlus on peamiselt puhastusotsakust ja rakendatavast survest.

Ainult laitmatus seisukorras puhastusotsakud tagavad hea puhastusjõudluse ega koorma elektrilist tööriista liigselt.

Puhastusotsakute kasutusea pikendamiseks rakendage ühtlast survet.

Surve ülemäärane suurendamine ei paranda puhastusjõudlust, vaid suurendab elektrilise tööriista ja puhastusotsaku kulumist.

#### ► Kasutage ainult Boschi originaalvarvikuid.

#### Pindade puhastamine

- Kaitske puhastatava piirkonna ümbrust pritsmete eest sobivate katetega.
- Niisutage harjased või padi sobiva vedela, geelja või pulberja puhastusvahendiga või puhustage puhastusaerosooli otse puhastatavale pinnale.
- Asetage elektriline tööriist kõigepealt puhastatavale pinnale ja lülitage siis sisse. See väldib pritsmete tekkimist.
- Liigutage elektrilist tööriista aeglaselt, ringjate liigutustega ja ilma survet üle puhastatava pinna.

#### Temperatuurist sõltuv ülekoormuskaitse

Nõuetekohasel kasutamisel ei saa elektrilist tööriista üle koormata. Liiga suure koormuse või aku lubatud temperatuuri ületamise korral lülitab elektroonika elektrilise tööriista välja seniks, kuni temperatuur on taas lubatud vahemikus.

## Hooldus ja korrashoid

### Hooldus ja puhastus

- ▶ **Seadme laitmatu ja ohutu töö tagamiseks hoidke seade ja selle ventilatsioonivad puhtad.**

Kui aku ei ole enam talitlusvõimeline, pöörduge palun **Bosch**-elektriliste tööriistade volitatud klienditeenindusse.

Kui on vaja vahetada ühendusjuhet, laske seda ohutuskalutlustel teha **Bosch**-il või **Bosch**-i elektriliste tööriistade volitatud klienditeenindusel.

- Ärge kastke elektrilist tööriista vette ega muudesse vedelikesse.

### Otsakute ja patjade puhastus

- Puhastusotsakuid ja puhastuspatju saab pesta nõudepesumasinas temperatuuril kuni 50 °C.

### Müügijärgne teenindus ja kasutusala nõustamine

Klienditeeninduse töötajad vastavad teie küsimustele teie toote remondi ja hoolduse ning varuosade kohta. Joonised ja info varuosade kohta leiate ka veebisaidilt:

**[www.bosch-pt.com](http://www.bosch-pt.com)**

Boschi nõustajad on meeeldi abiks, kui teil on küsimusi toodete ja lisatarvikute kasutamise kohta.

Päringute esitamisel ja varuosade tellimisel teatage meile kindlasti toote tüübisildil olev 10-kohaline tootenumber.

### Eesti Vabariik

Teeninduskeskus

Tel.: (+372) 6549 575

Faks: (+372) 6549 576

E-posti: [service-pt@lv.bosch.com](mailto:service-pt@lv.bosch.com)

### Muud teeninduse aadressid leiate jaotisest:

[www.bosch-pt.com/serviceaddresses](http://www.bosch-pt.com/serviceaddresses)

### Transport

Komplektis sisalduvate liitium-ioonakude suhtes kohaldatakse ohtlike ainete vedu reguleerivaid nõudeid. Akude puhul on lubatud kasutajapoolne piiranguteta maanteevedu.

Kolmandate isikute teostatava veo korral (nt õhuvedu või ekspedeerimine) tuleb järgida pakendi ja tähistuse osas kehtivaid erinõudeid. Sellisel juhul peab veose ettevalmistamisel alati osalema ohtlike ainete veo ekspert.

### Kasutuskõlbmatuks muutunud seadmete käitlus



Elektrilised tööriistad, akud, lisatarvikud ja pakendid tuleb keskkonnasäästlikult ringlusse võtta.



Ärge käidelda elektrilisi tööriistu ja akusid/patareisid koos olmejäätmetega!

### Üksnes EL liikmesriikidele:

Vastavalt direktiivile 2012/19/EL elektri- ja elektroonikaseadmete jäätmete kohta ning nende kohaldamisele riigi õigusaktides tuleb kasutusressursi ammendanud elektritööriistad ja vastavalt direktiivile 2006/66/EÜ defektsed või kasutusressursi ammendanud akud/patareid eraldi kokku koguda ja suunata keskkonnasäästlikku taaskasutusse.

Vale jäätmekäitluse korral võivad vanad elektri- ja elektroonikaseadmed, milles sisalduvad kahjulikke aineid, kahjustada keskkonda ja inimeste tervist.

### Akud/patareid:

#### Li-ion:

Järgige punktis Transport toodud juhiseid (vaadake „Transport“, Lehekülg 189).

► **Integreeritud akusid tohivad jäätmekäitlusse suunamiseks eemaldada ainult spetsialistid.** Korpuse avamisel võidakse elektrilist tööriista vigastada.

Aku eemaldamiseks elektrilisest tööriistast laske elektrilisel tööriistal töötada seni, kuni aku on täiesti tühi. Keerake kruvid korpusest välja ja aku väljavõtmiseks eemaldage korpuse kate. Lühise vältimiseks lahutage aku kontaktid ükshaaval ja seejärel isoleerige poolused. Ka täieliku tühjenemise korral jääb aku veel vähesel määral pingestatuks ning võib osutada lühise tekke korral ohtlikuks.

# Latviešu

## Drošības noteikumi

### Vispārēji drošības noteikumi elektroinstrumentiem

#### **⚠️ BRĪDINĀ- JUMS**

Izlasiet visus drošības noteikumus un instrukcijas, aplūkojiet ilustrācijas un iepazīstieties ar specifikācijām, kas tiek piegādātas kopā ar šo elektroinstrumentu. Šeit sniegto

drošības noteikumu un instrukciju neievērošana var izraisīt aizdegšanos un būt par cēloni elektriskajam triecienam vai nopietnam savainojumam.

**Pēc izlasīšanas uzglabājiet šos noteikumus turpmākai izmantošanai.**

Drošības noteikumos lietotais apzīmējums "elektroinstruments" attiecas gan uz Jūsu tikla elektroinstrumentiem (ar elektrokabeli), gan arī uz akumulatora elektroinstrumentiem (bez elektrokabeļa).

#### Drošība darba vietā

- ▶ **Uzturiet savu darba vietu tīru un labi apgaismotu.** Nekārtīgas un tumšās vietās var viegli notikt nelaimes gadījums.
- ▶ **Nedarbiniet elektroinstrumentus sprādzienbīstamā atmosfērā, piemēram, viegli uzliesmojošu šķidrumu tuvumā un vietās ar paaugstinātu gāzu vai putekļu saturu gaisā.** Darba laikā elektroinstruments nedaudz dzirkstējo, un tas var izsaukt viegli degošu putekļu vai tvaiku aizdegšanos.
- ▶ **Darbinot elektroinstrumentu, neļaujiet bērniem un nepiederošām personām tuvoties darba vietai.** Citu personu klātbūtne var novērst uzmanību, kā rezultātā jūs varat zaudēt kontroli pār elektroinstrumentu.

#### Elektrodrošība

- ▶ **Elektroinstrumenta kontaktdakšai jābūt piemērotai elektrotīkla kontaktligzdai. Kontaktdakšas konstrukciju nedrīkst nekādā veidā mainīt. Nelietojiet kontaktdakšas adapterus, ja elektroinstruments caur kabeli tiek savienots ar aizsargzēmējuma ķēdi.** Neizmainītas konstrukcijas kontaktdakša, kas piemērota kontaktligzdai, ļauj samazināt elektriskā trieciena saņemšanas risku.
- ▶ **Nepieļaujiet ķermeņa daļu saskaršanos ar sazēmētiem priekšmetiem, piemēram, ar caurulēm, radiatoriem, plītiem vai ledusskapjiem.** Pieskaroties sazēmētām virsmām, pieaug risks saņemt elektrisko triecienu.
- ▶ **Nelietojiet elektroinstrumentu lietus laikā, neturiet to mitrumā.** Mitrumam iekļūstot elektroinstrumentā, pieaug risks saņemt elektrisko triecienu.

- ▶ **Nenoslogojiet kabeli.** Neizmantojiet kabeli, lai elektroinstrumentu nestu, vilktu vai atvienotu no elektrotīkla kontaktligzdas. Sargājiet kabeli no karstuma, eļļas, asām malām un kustošām daļām. Bojāts vai samezģojies elektrokabelis var būt par cēloni elektriskā trieciena saņemšanai.
- ▶ **Darbinot elektroinstrumentu ārpus telpām, izmantojiet tā pievienošanai vienīgi ārpustelpu lietošanai derīgus pagarinātājkabeļus.** Lietojot elektrokabeli, kas piemērots darbam ārpus telpām, samazinās elektriskā trieciena saņemšanas risks.
- ▶ **Ja elektroinstrumentu tomēr nepieciešams darbināt vietās ar paaugstinātu mitrumu, pievienojiet to elektrobarošanas ķēdēm, kas aizsargātas ar noplūdes strāvas aizsargreleju (RCD).** Lietojot noplūdes strāvas aizsargreleju, samazinās risks saņemt elektrisko triecienu.

### Personiskā drošība

- ▶ **Strādājot ar elektroinstrumentu, saglabājiet paškontroli un rikojieties saskaņā ar veselo saprātu.** Pārtrauciet darbu, ja jūtaties noguris vai arī atrodaties narkotiku, alkohola vai medikamentu iespaidā. Strādājot ar elektroinstrumentu, pat viens neuzmanības mirklis var būt par cēloni nopietnam savainojumam.
- ▶ **Lietojiet individuālo darba aizsargaprīkojumu.** Darba laikā vienmēr nēsājiet aizsargbrilles. Individuālā darba aizsargaprīkojuma (putekļu maskas, neslidošu apavu un aizsargķiveres vai ausu aizsargu) lietošana noteiktos apstākļos ļaus samazināt savainošanās risku.
- ▶ **Nepieļaujiet elektroinstrumenta patvaļīgu ieslēgšanos.** Pirms elektroinstrumenta pievienošanas elektrotīklam, akumulatora ievietošanas vai izņemšanas, kā arī pirms elektroinstrumenta pārnesšanas pārliecinieties, ka tas ir izslēgts. Pārnesot elektroinstrumentu, ja pirksts atrodas uz ieslēdzēja, kā arī pievienojot to elektrobarošanas avotam laikā, kad elektroinstruments ir ieslēgts, var viegli notikt nelaimes gadījums.
- ▶ **Pirms elektroinstrumenta ieslēgšanas izņemiet no tā regulējošos rīkus vai atslēgas.** Regulējošais rīks vai atslēga, kas ieslēgšanas brīdī atrodas elektroinstrumenta kustīgajās daļās, var radīt savainojumu.
- ▶ **Nesniedzieties pārāk tālu.** Jebkurā situācijā saglabājiet līdzsvaru un stingru stāju. Tas atvieglos elektroinstrumenta vadīšanu neparedzētās situācijās.
- ▶ **Nēsājiet darbam piemērotu apģērbu.** Darba laikā nenēsājiet brīvi plandošas drēbes un rotaslietas. Netuviniet garus matus un drēbes kustošām daļām. Valjīgas drēbes, rotaslietas un gari mati var iekerties kustošajās daļās.
- ▶ **Ja elektroinstrumenta konstrukcija ļauj tam pievienot putekļu uzsūkšanas vai savākšanas, nodrošiniet, lai tā būtu pievienota un tiktu pareizi lietota.** Pielietojot putekļu savākšanu, samazinās to kaitīgā ietekme uz veselību.



- ▶ **Nepaļaujieties uz iemaņām, kas iegūtas, bieži lietojot instrumentus, neieslgstiet pašapmierinātībā un neignorējiet instrumenta drošas lietošanas principus.** Neuzmanīgas rīcības dēļ dažās sekundēs daļas var gūt nopietnu savainojumu.

#### Saudzīga apiešanās un darbs ar elektroinstrumentiem

- ▶ **Nepārslodjiet elektroinstrumentu. Ikvienam darbam izvēlieties piemērotu elektroinstrumentu.** Elektroinstruments darbojas labāk un drošāk pie nominālās slodzes.
- ▶ **Nelietojiet elektroinstrumentu, ja to ar ieslēdzēja palīdzību nevar ieslēgt un izslēgt.** Elektroinstruments, ko nevar ieslēgt un izslēgt, ir bīstams lietošanai un to nepieciešams remontēt.
- ▶ **Pirms elektroinstrumenta regulēšanas, piederumu nomaiņas vai novietošanas uzglabāšanai atvienojiet tā elektrokabeļa kontaktdakšu no barojošā elektrotīkla vai izņemiet no tā akumulatoru, ja tas ir izņemams.** Šādi iespējams novērst elektroinstrumenta nejausu ieslēgšanos.
- ▶ **Ja elektroinstruments netiek lietots, uzglabājiet to piemērotā vietā, kur elektroinstruments nav sasniedzams bērniem un personām, kuras neprot ar to rīkoties vai nav iepazinušās ar šiem noteikumiem.** Ja elektroinstrumentu lieto nekompetentas personas, tas var apdraudēt cilvēku veselību.
- ▶ **Savlaicīgi apkalpojiet elektroinstrumentus un to piederumus. Pārbaudiet, vai kustīgās daļas nav nobīdījušās un ir droši iestiprinātas, vai kāda no daļām nav salauzta un vai nepastāv jebkuri citi apstākļi, kas varētu nelabvēlīgi ietekmēt elektroinstrumenta darbību. Ja elektroinstrumentus ir bojāts, nodrošiniet, lai tas pirms lietošanas tiktu izremontēts.** Daudzi nelaimes gadījumi notiek tāpēc, ka elektroinstruments pirms lietošanas nav pienācīgi apkalpots.
- ▶ **Uzturiet griezošos darbinstrumentus asus un tīrus.** Rūpīgi kopti elektroinstrumenti, kas apgādāti ar asiem griezējinstrumentiem, ļauj strādāt daudz ražīgāk un ir vieglāk vadāmi.
- ▶ **Lietojiet vienīgi tādus elektroinstrumentus, piederumus, darbinstrumentus utt., kas atbilst šeit sniegtajiem norādījumiem, ņemot vērā arī konkrētos lietošanas apstākļus un veicamā darba raksturu.** Elektroinstrumentu lietošana citiem mērķiem, nekā tiem, kuriem to ir paredzējis ražotājs, ir bīstama un var novest pie neparedzamām sekām.
- ▶ **Uzturiet elektroinstrumenta rokturus un noturvirsmas sausas, tīras un brīvas no eļļas un smērvielām.** Slideni rokturi un noturvirsmas traucē efektīvi rīkoties ar elektroinstrumentu un to droši vadīt neparedzētās situācijās.

**Saudzīga apiešanās un darbs ar akumulatora elektroinstrumentiem**

- ▶ **Akumulatoru uzlādei lietojiet tikai ražotāja norādīto uzlādes ierīci.** Ikviena uzlādes ierīce ir paredzēta tikai noteikta tipa akumulatoram, un mēģinājums to lietot cita tipa akumulatoru uzlādei var novest pie uzlādes ierīces un/vai akumulatora aizdegšanās.
- ▶ **Lietojiel elektroinstrumentos tikai tiem īpaši paredzētus akumulatorus.** Cita tipa akumulatoru lietošana var būt par cēloni savainojumam vai novest pie elektroinstrumenta un/vai akumulatora aizdegšanās.
- ▶ **Laikā, kad akumulators netiek lietots, nepieļaujiet, lai tā kontakti saskartos ar saspraudēm, monētām, atslēgām, naglām, skrūvēm vai citiem nelieliem metāla priekšmetiem, kas varētu veidot savienojumu starp kontaktiem, izraisot īsslēgumu.** Īsslēgums starp akumulatora kontaktiem var radīt apdegumus un izraisīt aizdegšanos.
- ▶ **Nepareizi lietojot akumulatoru, no tā var izplūst šķidrāis elektrolīts; nepieļaujiet tā nonākšanu saskarē ar ādu. Ja tas tomēr ir nejausi noticis, noskalojiet elektrolītu ar ūdeni. Ja elektrolīts nonāk acīs, meklējiet ārsta palīdzību.** No akumulatora izplūdušais elektrolīts var izsaukt ādas iekaisumu vai pat apdegumu.
- ▶ **Nelietojiet akumulatoru vai elektroinstrumentu, ja tas ir bojāts vai modificēts.** Bojāti vai modificēti akumulatori var radīt neparedzētas situācijas, kuru rezultātā var notikt aizdegšanās vai sprādziens, kā arī var rasties savainojuma risks.
- ▶ **Neturiet elektroinstrumentu vai akumulatoru uguns tuvumā vai vietā ar augstu temperatūru.** Elektroinstrumenta vai akumulatora atrašanās uguns tuvumā vai vietā, kur temperatūra pārsniedz 130 °C, var izraisīt sprādzienu.
- ▶ **Ievērojiet visas uzlādēšanas instrukcijas un neuzlādējiet akumulatoru vai elektroinstrumentu pie temperatūras, kas atrodas ārpus instrukcijā norādīto pieļaujamo temperatūras vērtību diapazona robežām.** Uzlādējot akumulatoru neatbilstošā veidā vai pie temperatūras, kas atrodas ārpus pieļaujamo temperatūras vērtību diapazona robežām, tas var tikt bojāts, kā arī var pieaugt aizdegšanās risks.

**Apkalpošana**

- ▶ **Nodrošiniet, lai elektroinstrumenta remontu veiktu kvalificēts personāls, nomaīnai izmantojot vienīgi identiskas rezerves daļas.** Tikai tā ir iespējams panākt un saglabāt vajadzīgo darba drošības līmeni.
- ▶ **Nekādā gadījumā neveiciet bojātu akumulatoru apkalpošanu.** Akumulatoru apkalpošanu drīkst veikt tikai ražotājs vai tā pilnvaroti servisa speciālisti.

## Drošības norādījumi darbam ar suku

- ▶ **Neiegremdējiet elektroinstrumentu ūdenī.** Mitrumam iekļūstot elektroinstrumentā, pieaug elektriskā trieciena saņemšanas risks.
- ▶ **Neizmantojiet piederumus, ko ražotājs nav īpaši paredzējis šim elektroinstrumentam un ieteicis lietošanai kopā ar to.** Iespēja nostiprināt piederumu uz elektroinstrumenta vēl negarantē tā drošu lietošanu.
- ▶ **Nomaināmā darbinstrumenta pieļaujamajam griešanās ātrumam jābūt ne mazākam par elektroinstrumenta lielāko norādīto griešanās ātrumu.** Piederums, kas griežas ātrāk, nekā pieļaujams, var salūzt un tikt mests prom.
- ▶ **Pirms elektroinstrumenta novietošanas nogaidiet, līdz tas pilnīgi apstājas.**



**Sargājiet elektroinstrumentu no karstuma, piemēram, no ilgstošas atrašanās saules staros, uguns, ūdens un mitruma.**

Pretējā gadījumā var notikt sprādzieni.

- ▶ **Tīrīšanai neizmantojiet ķīmikālijas, neatšķaidītas skābes, balinātājus, hlору saturošus tīrīšanas līdzekļus u.c.** Tīrāmās virsmas var tikt sabojātas. Vispirms kādā neuzkrītošā vietā izmēģiniet saderību.
- ▶ **Pirms tīrīšanas līdzekļu lietošanas uz karstām virsmām izlasiet visus norādījumus.** Tīrīšanas līdzekļi, saskaroties ar karstām virsmām, var uzliesmot vai radīt veselībai kaitīgus tvaikus.

## Izstrādājuma un tā funkciju apraksts

### Pareizs lietojums

Elektroinstruments ir paredzēts virsmu mitrai tīrīšanai ar suku iekštelpās un ārpus telpām. Tas īpaši piemērots šuvju un flīžu tīrīšanai vannasistabā. Elektroinstruments ir paredzēts tikai lietošanai mājāsaimniecībā.

### Attēlotās sastāvdaļas

Attēloto komponentu numerācija atbilst karstā elektroinstrumenta attēlojumam grafiskajā lapā.

- (1) Ieslēdzējs/izslēdzējs
- (2) Tīrīšanas uzgaļu stiprinājums
- (3) Suka<sup>a)</sup>
- (4) Detaļu suka<sup>a)</sup>
- (5) Pamatne ar saķeres āķīšiem<sup>a)</sup>

- (6) Zila mikrošķiedras loksne, neabrazīva<sup>a)</sup>  
 (7) Zaļa virtuves loksne<sup>a)</sup>  
 (8) Brūna lielas veiktspējas loksne, abrazīva<sup>a)</sup>  
 (9) Balta melamīna porolona loksne<sup>a)</sup>  
 (10) Akumulatora uzlādes indikators  
 (11) Mikro USB pieslēgvietā  
 (12) Mikro USB kabelis  
 (13) Elektrotikla adapteris<sup>b)</sup> (atkarībā no valsts)

- a) Šeit attēlotie vai aprakstītie piederumi neietilpst standarta piegādes komplektā. Pilns pārskats par izstrādājuma piederumiem ir sniegts mūsu piederumu katalogā.  
 b) Ir pieejams tirdzniecībā (nav iekļauts piegādes komplektā)

## Tehniskie dati

Akumulatora sūka		UniversalBrush	UniversalBrush
Izstrādājuma numurs		<b>3 603 CE0 000</b>	<b>3 603 CE0 002</b>
Nominālais spriegums	V $\overline{\text{~}}$	3,6	3,6
Brīvgaitas griešanās ātrums $n_0$	min <sup>-1</sup>	215	215
Svars atbilstīgi EPTA-Procedure 01:2014	kg	0,33	0,33
Aizsardzības klase		IP X5 <sup>A)</sup> aizsardzība pret ūdens strūklu no visām pusēm	IP X5 <sup>A)</sup> aizsardzība pret ūdens strūklu no visām pusēm
Ieteicamā apkārtējās vides gaisa temperatūra uzlādes laikā	°C	0 ... +45	0 ... +45
Pieļaujamā apkārtējā gaisa temperatūra darbības laikā <sup>B)</sup> un glabāšanas laikā	°C	-5 ... +50	-5 ... +50
Ieteicamais elektrotikla adapteris		2 609 120 7..	2 609 120 7..
<b>Akumulators</b>		<b>Litija jonu</b>	<b>Litija jonu</b>

Akumulatora suka		UniversalBrush	UniversalBrush
Maks. kapacitāte	Ah	1,5	2,0
Enerģija	Wh	5,4	7,2
Akumulatora elementu skaits		1	1

A) iekļauta USB pieslēgvietā

B) Samazināta jauda pie temperatūras <0 °C.

Papildu tehniskos datus skatiet tīmekļa vietnē <http://www.bosch-do-it.com/ecodesign>.

## Informācija par troksni/vibrācijām

Trokšņa emisijas vērtības ir noteiktas atbilstīgi **EN 62841-2-4**.

Pēc A raksturlienes izsvērtā elektroinstrumenta radītā trokšņa skaņas spiediena līmeņa tipiskā vērtība nepārsniedz 70 dB(A). Mērījumu izkliede  $K = 3$  dB. Trokšņa līmenis darba laikā var pārsniegt 80 dB(A).

### Lietojiet līdzekļus dzirdes orgānu aizsardzībai!

Vibrāciju kopējā vērtība  $a_h$  (vektoru summa trijos virzienos) un mērījuma nenoteiktība  $K$  ir noteiktas atbilstīgi **EN 62841-2-4**, kā ir norādīts tālāk.

$$a_h < 2,5 \text{ m/s}^2, K = 1,5 \text{ m/s}^2$$

Šajā pamācībā norādītais vibrācijas līmenis un instrumenta radītā trokšņa vērtība ir izmērīta atbilstoši standartā noteiktajai procedūrai un var tikt izmantota elektroinstrumentu savstarpējai salīdzināšanai. To var izmantot arī vibrācijas un trokšņa radītās papildu slodzes iepriekšējai novērtēšanai.

Šeit norādītais svārstību līmenis un instrumenta radītā trokšņa vērtība ir attiecināma uz elektroinstrumenta galvenajiem pielietojuma veidiem. Ja elektroinstruments tiek lietots netipiskiem mērķiem, kopā ar netipiskiem darbinstrumentiem vai nav vajadzīgajā veidā apkalpots, tā svārstību līmenis un radītā trokšņa vērtība var atšķirties no šeit norādītajām vērtībām. Tas var ievērojami palielināt svārstību un trokšņa radīto papildu slodzi kopējām darba laika posmam.

Lai precīzi izvērtētu svārstību un trokšņa radīto papildu slodzi zināmam darba laika posmam, jāņem vērā arī laiks, kad elektroinstruments ir izslēgts vai arī darbojas, taču faktiski netiek izmantots paredzētā darba veikšanai. Tas var ievērojami samazināt svārstību un trokšņa radīto papildu slodzi kopējam darba laika posmam.

Veiciet papildu pasākumus, lai pasargātu strādājošo personu no vibrācijas kaitīgās iedarbības, piemēram, savlaicīgi veiciet elektroinstrumenta un darbinstrumentu apkalpošanu, uzturiet rokas siltas un pareizi plānojiat darbu.

## Akumulators

### Akumulatora uzlāde

- ▶ Uzlādēšanai izmantojiet ieteikto USB kabeli vai kabeli ar 5 V un vismaz 1,0 A. Ievērojiet USB kabeļa lietošanas instrukciju. Ieteicamais kabelis: skatiet nodaļu par tehniskajiem datiem.
- ▶ **Nodrošiniet pareiza elektrotīkla sprieguma padevi!** Elektrobarošanas avota spriegumam ir jāatbilst vērtībai, kas ir norādīta elektrotīkla adaptera datu plāksnītē. Elektrotīkla adapteri, kas ir paredzēti 230 V spriegumam, var darboties arī no 220 V elektrotīkla.

**Norāde:** atbilstoši starptautiskajiem kravu pārvadāšanas noteikumiem litija jonu akumulatori tiek piegādāti daļēji uzlādētā stāvoklī. Lai nodrošinātu pilnu akumulatora jaudu, pirms pirmās lietošanas reizes pilnībā uzlādējiet akumulatoru.

- Ar USB kabeļa palīdzību pievienojiet elektroinstrumentu pie elektrotīkla kontaktligzdas.
- Elektrotīkla adapteri iespraudiet kontaktligzdā.

Sākas uzlādes process. Akumulatora uzlādes indikators deg zaļā krāsā. Ja akumulators ir pilnībā uzlādēts, akumulatora uzlādes indikators nodziest.

Ja elektroinstrumentu ilgāku laiku netiek lietots, atvienojiet to no elektrobarošanas avota.

Elektroinstrumentu uzlādes laikā nedrīkst izmantot.

## Montāža

### Tīrīšanas uzgāļa izvēle

- Izvēlieties tīrīšanas uzgāli atbilstoši plānotajam darbam (skatīt „Ieteicamais pielietojums (tīrīšanas piemēri)”, Lappuse 198). Lietojot nepareizo tīrīšanas uzgāli, iespējams sabojāt tīrāmo virsmu (skatīt „Ieteicamais pielietojums (virsmas materiāls)”, Lappuse 199). Vispirms izmēģiniet tīrīšanas uzgāli kādā neuzkrītošā vietā.

### Ieteicamais pielietojums (tīrīšanas piemēri)

#### Suka (3)

(raupja tīrīšana)

- Izlietnes, flīzes un flīžu šuves vannas istabā un virtuvē
- Riepu diskus, terases mēbeles, flīžu šuves ārpus telpām

**Detaju suka (4)**

(tīrīšana grūti pieejamās vietās)

- Stūri un profili

**Pamatne (5) ar mikrošķiedras loksni (6) (zilu)**

(tīrīšana bez skrāpējumiem)

- Katli, pannas, virtuves izlietnes, plīts virsmas, virtuves ierīces
- Krāni vannas istabā un virtuvē
- Stikla virsmas
- Grīla ārpuse

**Pamatne (5) ar virtuves loksni (7) (zaļu)**

(piekaltuši netīrumi)

- Katli, pannas, virtuves virsmas

**Pamatne (5) ar augstas veiktspējas loksni (8) (brūnu)**

(piedeguši netīrumi)

- Cepešplātnis, katli un pannas bez pretpiedeguma pārklājuma
- Cepeškrāsns

**Pamatne(5) ar melamīna porolona loksni (9) (balta)**

(cietu virsmu tīrīšana)

- *Piemērots:*  
darba virsmām, stikla virsmām, grīdām, kājlietēm, durvīm, apaviem
- *Nav piemērots:*  
koka, vara vai nerūsējošā tērauda virsmām, pretpiedeguma pārklājumiem, autokrāsām

**Ieteicamais pielietojums (virsmas materiāls)**

Virsmas materiāls	Tīrīšanas uzgalis				
	Suka (3) Detaju suka (4)	Mikrošķiedras loksne (6) (zila)	Virtuves loksne (7) (zaļa)	Augstas veiktspējas loksne (8) (brūna)	Melamīna porolona loksne (9) (balta)
Cietas virsmas	●	○	-	-	●
Krāsotas virsmas	○	○	-	-	●
Audumi	●	-	-	-	○
Čuguns	-	○	●	●	-

Virsmas materiāls	Tīrīšanas uzgalis				
	Suka (3) Detalju suka (4)	Mikrošķiedras loksne (6) (zila)	Virtuves loksne (7) (zaļa)	Augstas veiktspējas loksne (8) (brūna)	Melamīna porolona loksne (9) (balta)
Keramika, porcelāns	●	○	○	-	-
Alumīnijs, metāls	●	○	-	-	-
Plastikāts, lamināts	●	●	-	-	○
Stikls	-	●	○ (tikai rūdīts stikls)	-	●
Krāsa, rūsa	-	-	○	●	-

● = ideāli piemērots; ○ = nosacīti piemērots; - = nav piemērots

## Tīrīšanas uzgaļa mainīšana

- Spēcīgi velkot, noņemiet uzmontēto tīrīšanas uzgali (suku **(3)**), detaļu suku **(4)** vai pamatni **(5)** ar atbilstošo loksni) no stiprinājuma **(2)**.
- Vēlamo tīrīšanas uzgali ielieciet stiprinājumā **(2)**, līdz tas dzirdami noklikšķinās.

## Plāksnes mainīšana

Pamatnei **(5)** ir saķeres āķīši, ar kuru var ātri un vienkārši piestiprināt atsevišķas loksnes **(6)**, **(7)**, **(8)** vai **(9)**.

- Lai loksni noņemtu, paceliet tās sānu daļas un novelciet to no pamatnes **(5)**.
- Pirms jaunas loksnes piestiprināšanas notīriet grūzus un putekļus no pamatnes **(5)**, piemēram, ar otu.
- Loksni stingri piespiediet pamatnes **(5)** apakšpusei.

## Lietošana

### Lietošanas sākšana

#### Ieslēgšana un izslēgšana

- Lai **ieslēgtu** elektroinstrumentu, nospiediet ieslēdzēju/izslēdzēju **(1)**.
- Lai elektroinstrumentu **izslēgtu**, no jauna nospiediet ieslēdzēju/izslēdzēju **(1)**.



## Darba norādes

Tīrīšanas jauda tiek noteikta, izvēloties tīrīšanas uzgali un piespiešanas spiedienu.

Vienīgi ar nevainojamas kvalitātes tīrīšanas uzgali var nodrošināt augstu tīrīšanas jaudu, vienlaikus saudzējot elektroinstrumentu.

Lai palielinātu tīrīšanas uzgaļu kalpošanas laiku, tīrīšanas laikā saglabājiet vienmērīgu spiedienu pret apstrādājamo virsmu.

Pārmērīgs spiediens pret apstrādājamo virsmu nevis nodrošina lielāku tīrīšanas jaudu, bet gan izraisa elektroinstrumenta un tīrīšanas uzgaļa pastiprinātu nodilumu.

### ► Lietojiet vienīgi oriģinālos Bosch piederumus.

#### Virsmu tīrīšana

- Aplāpējiet tīrāmās zonas apkārtni, lai pasargātu to no šļakatām.
- Samitriniet suku vai loksnes ar piemērotiem šķidriem, želejveida vai pulverveida tīrīšanas līdzekļiem.  
*vai*  
Apsmidziniet tīrāmo virsmu ar smidzināmo tīrīšanas līdzekli.
- Vīspirms uzlieciet elektroinstrumentu uz tīrāmās virsmas un tad ieslēdziet to. Tas novērsīs šļakatas.
- Pārvietojiet elektroinstrumentu lēni, pa apli un nespiežot pret tīrāmo virsmu.

#### Termoatkarīga aizsardzība pret pārslodzi

Darbinot elektroinstrumentu paredzētajā veidā, to nevar pārslogot. Pie stipras noslodzes, kā arī gadījumā, ja akumulatora temperatūra atrodas ārpus pieļaujamo vērtību diapazona robežām, elektronisks regulators izslēdz elektroinstrumentu, un tas paliek izslēgtā stāvoklī, līdz temperatūra atgriežas optimālo vērtību diapazona robežās.

## Apkalpošana un apkope

### Apkalpošana un tīrīšana

#### ► Lai elektroinstrumentu darbotos droši un bez atteikumiem, regulāri tīriet tā korpusu un ventilācijas atveres.

Ja ir nolietojies akumulators, griežieties pilnvarotā **Bosch** elektroinstrumentu remonta darbnīcā.

Ja nepieciešams nomainīt instrumenta elektrokabeli, tas jāveic firmas **Bosch** elektroinstrumentu servisa centrā vai pilnvarotā **Bosch** elektroinstrumentu remonta darbnīcā, jo tikai tā ir iespējams saglabāt vajadzīgo darba drošības līmeni.

- Neiegremdējiet elektroinstrumentu ūdenī vai citos šķidrumos.

### Uzgaļu un lokšņu tīrīšana

- Tīrīšanas uzgaļus un attiecīgās loksnes var mazgāt trauku mazgājamajā mašīnā temperatūrā līdz 50 °C.

### Klientu apkalpošanas dienests un konsultācijas par lietošanu

Klientu apkalpošanas dienests atbildēs uz Jūsu jautājumiem par izstrādājumu remontu un apkalpošanu, kā arī par to rezerves daļām. Kopsalikuma attēlus un informāciju par rezerves daļām Jūs varat atrast interneta vietnē:

**[www.bosch-pt.com](http://www.bosch-pt.com)**

Bosch konsultantu grupa palīdzēs Jums vislabākajā veidā rast atbildes uz jautājumiem par mūsu izstrādājumiem un to piederumiem.

Pieprasot konsultācijas un pasūtot rezerves daļas, noteikti paziņojiet 10 zīmju izstrādājuma numuru, kas norādīts uz izstrādājuma marķējuma plāksnītes.

#### Latvijas Republika

Robert Bosch SIA  
Bosch elektroinstrumentu servisa centrs  
Mūkusalas ielā 97  
LV-1004 Rīga  
Tālr.: 67146262  
Telefakss: 67146263  
E-pasts: [service-pt@lv.bosch.com](mailto:service-pt@lv.bosch.com)

#### Papildu klientu apkalpošanas dienesta adreses skatiet šeit:

[www.bosch-pt.com/serviceaddresses](http://www.bosch-pt.com/serviceaddresses)

### Transportēšana

Uz izstrādājumam pievienotajiem litija-jonu akumulatoriem attiecas noteikumi par bīstamo kravu pārvadāšanu. Lietotājs var transportēt akumulatorus ielu transporta plūsmā bez papildu nosacījumiem.

Pārsūtot tos ar trešo personu starpniecību (piemēram, ar gaisa transporta vai citu transporta aģentūru starpniecību), jāievēro īpaši sūtījuma iesaiņošanas un marķēšanas noteikumi. Tāpēc sūtījumu sagatavošanas laikā jāpieaicina bīstamo kravu pārvadāšanas speciālists.

### Atbrīvošanās no nolietotajiem izstrādājumiem



Nolietotie elektroinstrumenti, akumulatori, piederumi un iesaiņojuma materiāli jāpakļauj otrreizējai pārstrādei apkārtējai videi nekaitīgā veidā.



Neizmetiet nolietotos elektroinstrumentus, akumulatorus un baterijas sadzīves atkritumu tvertnē!

### Tikai EK valstīm.

Saskaņā ar Eiropas Savienības direktīvu 2012/19/ES par nolietotajām elektriskajām un elektroniskajām ierīcēm un šīs direktīvas atspoguļojumiem nacionālajā likumdošanā, lietošanai nederīgi elektroinstrumenti un saskaņā ar Eiropas Savienības direktīvu 2006/66/EK, bojāti vai izlietoti akumulatori/baterijas ir jāsavāc atsevišķi un jānogādā otrreizējai pārstrādei apkārtējai videi nekaitīgā veidā.

Ja elektriskās un elektroniskās ierīces netiek atbilstoši utilizētas, tās var kaitēt videi un cilvēku veselībai iespējamās bīstamo vielu klātbūtnes dēļ.

### Akumulatori/baterijas:

#### Litija-jonu:

Lūdzam ievērot sadaļā "Transportēšana" sniegtos norādījumus (skatīt „Transportēšana“, Lappuse 202).

- **Lai iebūvētos akumulatorus nogādātu utilizēšanai, tos no izstrādājuma drīkst izņemt tikai speciālists.** Neprasmīgi atverot korpusa apvalku, elektroinstrumenta var tikt sabojāts.

Lai izņemtu akumulatoru no elektroinstrumenta, darbiniet to tik ilgi, līdz akumulators ir pilnīgi izlādēts. Lai izņemtu akumulatoru, izskrūvējiet skrūves no elektroinstrumenta korpusa un noņemiet korpusa apvalku. Lai izvairītos no īsslēguma, pēc kārtas pa vienam atdaliet savienotājus no akumulatora un pēc tam izolējiet akumulatora izvadus. Arī tad, ja akumulators ir pilnīgi izlādēts, tajā saglabājas zināms paliekošais lādiņš, kas īsslēguma gadījumā var radīt ievērojamu strāvu.

## Lietuvių k.

### Saugos nuorodos

#### Bandrosios saugos nuorodos dirbantiems su elektriniais įrankiais



**ĮSPĖJIMAS**

Perskaitykite visus su šiuo elektriniu įrankiu pateikiamus saugos įspėjimus, instrukcijas, peržiūrėkite iliustracijas ir

**specifikacijos.** Jei nepaisysite visų žemiau pateiktų instrukcijų, galite patirti elektros smūgį, sukelti gaisrą ir sunkiai susižaloti arba sužaloti kitus asmenis.

**Išsaugokite šias saugos nuorodas ir reikalavimus, kad ir ateityje galėtumėte jais pasinaudoti.**

Toliau pateiktame tekste vartojama sąvoka „Elektrinis įrankis“ apibūdina įrankius, maitinamus iš elektros tinklo (su maitinimo laidu), ir akumuliatorinius įrankius (be maitinimo laido).

#### **Darbo vietos saugumas**

- ▶ **Darbo vieta turi būti švari ir gerai apšviesta.** Netvarkinga arba blogai apšviesta darbo vieta gali tapti nelaimingų atsitikimų priežastimi.
- ▶ **Nedirbkite su elektriniu įrankiu aplinkoje, kurioje yra degių skysčių, dujų ar dulkių.** Elektriniai įrankiai gali kibirkščiuoti, o nuo kibirkščių dulkės arba susikaupę garai gali užsidegti.
- ▶ **Dirbdami su elektriniu įrankiu neleiskite šalia būti vaikams ir pašaliniais asmenims.** Nukreipę dėmesį į kitus asmenis galite nebesuvaldyti prietaiso.

#### **Elektrosauga**

- ▶ **Elektrinio įrankio maitinimo laido kištukas turi atitikti tinklo kištukinio lizdo tipą. Kištuko jokiū būdu negalima modifikuoti. Nenaudokite kištuko adapterių su įžemintais elektriniais įrankiais.** Originalūs kištukai, tiksliai tinkantys elektros tinklo kištukiniam lizdui, sumažina elektros smūgio pavojų.
- ▶ **Saugokitės, kad neprisilietumėte prie įžemintų paviršių, pvz., vamzdžių, šildytuvų, viryklių ar šaldytuvų.** Kai jūsų kūnas yra įžemintas, padidėja elektros smūgio rizika.
- ▶ **Saugokite elektrinį įrankį nuo lietaus ir drėgmės.** Jei į elektrinį įrankį patenka vandens, padidėja elektros smūgio rizika.
- ▶ **Nenaudokite maitinimo laido ne pagal paskirtį. Neneškite elektrinio įrankio paėmę už laido, nekabinkite ant laido, netraukite už jo, jei norite iš kištukinio lizdo ištraukti kištuką. Laidą patieskite taip, kad jo neveiktų karštis, jis neišsitemptų alyva ir jo nepažeistų aštrios detalės ar judančios prietaiso dalys.** Pažeisti arba susipynę laidai gali tapti elektros smūgio priežastimi.
- ▶ **Jei su elektriniu įrankiu dirbate lauke, naudokite tik tokius ilginamuosius laidus, kurie tinka ir lauko darbams.** Naudojant lauko darbams pritaikytus ilginamuosius laidus, sumažėja elektros smūgio pavojus.
- ▶ **Jei su elektriniu įrankiu neišvengiamai reikia dirbti drėgnoje aplinkoje, naudokite nuotėkio srovės saugiklį.** Dirbant su nuotėkio srovės saugikliu sumažėja elektros smūgio pavojus.

### Žmonių sauga

- ▶ **Būkite atidūs, sutelkite dėmesį į tai, ką darote, ir dirbdami su elektriniu įrankiu vadovaukitės sveiku protu. Nedirbkite su elektriniu įrankiu, jei esate pavargę arba vartojote narkotikų, alkoholio ar medikamentų.** Akimirksnio neatidumas dirbant su elektriniu įrankiu gali tapti sunkių sužalojimų priežastimi.
- ▶ **Visada dirbkite su asmens apsaugos priemonėmis. Būtinai dėvėkite apsauginius akinius.** Naudojant asmens apsaugos priemones, pvz., respiratorių ar apsauginę kaukę, neslystančius batus, apsauginį šalną, klausos apsaugos priemones ir kt., rekomenduojamas atitinkamai pagal naudojamą elektrinį įrankį, sumažėja rizika susižeisti.
- ▶ **Saugokitės, kad elektrinio įrankio neįjungtumėte atsitiktinai. Prieš prijungdami elektrinį įrankį prie elektros tinklo ir (arba) akumuliatoriaus, prieš pakeldami ar nešdami įsitikinkite, kad jis yra išjungtas.** Jeigu nešdami elektrinį įrankį pirštą laikysite ant jungiklio arba prietaisą įjungsitė į elektros tinklą, kai jungiklis yra įjungtas, gali įvykti nelaimingas atsitikimas.
- ▶ **Prieš įjungdami elektrinį įrankį pašalinkite reguliavimo įrankius arba veržinius raktus.** Besisukančioje prietaiso dalyje esantis įrankis ar raktas gali sužaloti.
- ▶ **Stenkitės, kad kūnas visada būtų normalioje padėtyje. Dirbdami stovėkite saugiai ir visada išlaikykite pusiausvyrą.** Tvirtai stovėdami ir gerai išlaikydami pusiausvyrą galėsite geriau kontroliuoti elektrinį įrankį netikėtose situacijose.
- ▶ **Dėvėkite tinkamą aprangą. Nedėvėkite plačių drabužių ir papuošalų. Saugokite plaukus ir drabužius nuo besisukančių elektrinio įrankio dalių.** Laisvus drabužius, papuošalus bei ilgus plaukus gali įtraukti besisukančios dalys.
- ▶ **Jei yra numatyta galimybė prijungti dulkių nusiurbimo ar surinkimo įrenginius, visada įsitikinkite, ar jie yra prijungti ir ar tinkamai naudojami.** Naudojant dulkių nusiurbimo įrenginius sumažėja kenksmingas dulkių poveikis.
- ▶ **Dažnai naudodami įrankį ir gerai su juo susipažinę pernelyg neatsipalaiduokite ir nepradėkite nepaisyti įrankio saugos principų.** Neatidus veiksmas gali sukelti sunkią traumą per sekundės dalį.

### Rūpestinga elektrinių įrankių priežiūra ir naudojimas

- ▶ **Neperkraukite elektrinio įrankio. Naudokite jūsų darbui tinkamą elektrinį įrankį.** Su tinkamu elektriniu įrankiu jūs dirbsite geriau ir saugiau, jei neviršysitė nurodyto galingumo.
- ▶ **Nenaudokite elektrinio įrankio su sugedusiu jungikliu.** Elektrinis įrankis, kurio nebegalima įjungti ar išjungti, yra pavojingas ir jį reikia remontuoti.
- ▶ **Prieš reguliuodami elektrinį įrankį, keisdami darbo įrankius ar prieš valydami elektrinį įrankį, iš elektros tinklo lizdo ištraukite kištuką ir (arba) išimkite aku-**

**muliatorių, jeigu jis išimamas.** Ši atsargumo priemonė apsaugos jus nuo netikėto elektrinio įrankio įsijungimo.

- ▶ **Nenaudojamą elektrinį įrankį sandėliuokite vaikams ir nemokantiems juo naudotis asmenims neprieinamoje vietoje.** Elektriniai įrankiai yra pavojingi, kai juos naudoja nepatyrę asmenys.
- ▶ **Pržiūrėkite elektrinį įrankį ir priedus.** Patikrinkite, ar besisukančios įrankio dalys tinkamai veikia ir niekur nestringa, ar nėra sulūžusių ar pažeistų dalių, kurios trikdytų elektrinio įrankio veikimą. Prieš vėl naudojant elektrinį įrankį, pažeistos įrankio dalys turi būti sutaisytos. Daugelio nelaimingų atsitikimų priežastis yra blogai prižiūrimi elektriniai įrankiai.
- ▶ **Pjovimo įrankiai turi būti aštrūs ir švarūs.** Rūpestingai prižiūrėti pjovimo įrankiai su aštriomis pjaunamosiomis briaunomis mažiau stringa, juos lengviau valdyti.
- ▶ **Elektrinį įrankį, papildomą įrangą, darbo įrankius ir t. t. naudokite taip, kaip nurodyta šioje instrukcijoje, ir atsižvelkite į darbo sąlygas ir atliekamą darbą.** Naudojant elektrinius įrankius ne pagal paskirtį, gali susidaryti pavojingos situacijos.
- ▶ **Rankenos ir suėmimo paviršiai turi būti sausi, švarūs, ant jų neturi būti alyvos ir tepalų.** Dėl slidžių rankenų ir suėmimo paviršių negalėsite saugiai išlaikyti ir suvaldyti įrankio netikėtose situacijose.

#### **Rūpestinga akumuliatorinių įrankių priežiūra ir naudojimas**

- ▶ **Akumuliatoriui įkrauti naudokite tik tuos kroviklius, kuriuos rekomenduoja gamintojas.** Naudojant kitokio tipo akumuliatoriams skirtą kroviklį, išskyla gaisro pavojus.
- ▶ **Su elektriniu įrankiu galima naudoti tik jam skirtą akumuliatorių.** Naudojant kitokius akumuliatorius išskyla susižalojimo ir gaisro pavojus.
- ▶ **Nelaikykite sąvaržėlių, monetų, raktų, vinių, varžtų ar kitokių metalinių daiktų arti ištraukto iš prietaiso akumuliatoriaus kontaktų.** Trumpai sujungus akumuliatoriaus kontaktus galima nusideginti ar sukelti gaisrą.
- ▶ **Netinkamai naudojant akumuliatorių, iš jo gali ištekėti skystis; venkite kontakto su šiuo skysčiu. Jei skysčio pateko ant odos, nuplaukite jį vandeniu. Jei skysčio pateko į akis, nedelsdami kreipkitės į gydytoją.** Akumuliatoriaus skystis gali sudirginti ar nudeginti odą.
- ▶ **Nenaudokite pažeisto arba perdaryto akumuliatoriaus arba įrankio.** Sugadinti arba perdaryti akumuliatoriai gali veikti nenuspėjamai – sukelti gaisrą, sproginimą arba traumų pavojų.
- ▶ **Saugokite akumuliatorių ir įrankį nuo ugnies ir aukštos temperatūros.** Patekęs į ugnį arba aukštesnę nei 130 °C temperatūrą, jis gali sprogti.

- ▶ **Vykdykite visas įkrovimo instrukcijas ir nekraukite akumuliatoriaus arba įrankio temperatūroje, neatitinkančioje instrukcijose nurodyto temperatūros diapazono ribų.** Netinkamai kraunant arba jeigu temperatūra neatitinka nurodyto diapazono ribų, gali sugesti akumuliatorius ir kilti gaisras.

#### Techninė priežiūra

- ▶ **Elektrinį įrankį turi remontuoti tik kvalifikuoti specialistai ir naudoti tik originalias atsargines dalis.** Taip galima garantuoti, jog elektrinis įrankis išliks saugus naudoti.
- ▶ **Niekada neatlikite pažeisto akumuliatoriaus techninės priežiūros.** Akumuliatorių techninę priežiūrą turi atlikti tik gamintojas arba įgaliotasis techninės priežiūros atstovas.

#### Saugos nuorodos atliekantiems valymo šepėčiais darbus

- ▶ **Nepanardinkite elektrinio įrankio į vandenį.** Jei į elektrinį įrankį patenka vandens, padidėja elektros smūgio rizika.
- ▶ **Nenaudokite jokios papildomos įrangos, kurios gamintojas nėra specialiai numatęs ir rekomendavęs šiam elektriniam įrankiui.** Net jei ir galite pritvirtinti kokią nors papildomą įrangą prie elektrinio įrankio, tai jokių būdu negarantuoja, kad juo bus saugu naudotis.
- ▶ **Darbo įrankio leidžiamas sūkių skaičius turi būti ne mažesnis už didžiausią sūkių skaičių, nurodytą ant elektrinio įrankio.** Įrankis, kuris sukasi greičiau, nei yra leistina, gali lūžti ir nulėkti nuo prietaiso.
- ▶ **Prieš padėdami elektrinį įrankį būtinai jį išjunkite ir palaukite, kol jo besisukančios dalys visiškai sustos.**



**Saugokite elektrinį įrankį nuo karščio, pvz., taip pat ir nuo ilgo saulės spindulių poveikio, ugnies, vandens ir drėgmės.** Iškyla sprogimo pavojus.

- ▶ **Valymui nenaudokite chemikalų, neskiestų rūgščių, baliklių ir valymo priemonių, kurių sudėtyje yra chloro bei kt.** Gali būti pažeisti valomi objektai. Pirmiausia išbandykite paviršiaus atsparumą nematomoje vietoje.
- ▶ **Prieš pradėdami naudoti ant karštų paviršių, perskaitykite visus valymo priemonių nurodymus.** Valymo priemonė, patekusi ant karštų paviršių, gali užsidegti arba išskirti kenksmingus garus.

## Gaminio ir savybių aprašas

### Naudojimas pagal paskirtį

Elektrinis įrankis yra skirtas paviršiams viduje ir lauke nuvalyti šepėčiu drėgnuoju būdu.

Jis ypač skirtas siūlėms ir plytelėms vonioje valyti.

Elektrinis įrankis yra skirtas naudoti tik buityje ir namų ūkyje.

### Pavaizduoti įrankio elementai

Pavaizduotų sudedamųjų dalių numeriai atitinka elektrinio įrankio schemos numerius.

- (1) Jungimo-išjungimo jungiklis
- (2) Įtvaras valymo reikmenims
- (3) Šepetys<sup>a)</sup>
- (4) Segmentinis šepetys<sup>a)</sup>
- (5) Disko laikiklis su kibiaja jungtimi<sup>a)</sup>
- (6) Mėlynas mikropluošto diskas, nešveičiantis<sup>a)</sup>
- (7) Žalias virtuvinis diskas<sup>a)</sup>
- (8) Rudas didelio našumo diskas, šveičiantis<sup>a)</sup>
- (9) Baltas melaminu putplasčio diskas<sup>a)</sup>
- (10) Akumulatoriaus krovimo indikatorius
- (11) „Micro-USB“ įvorė
- (12) „Micro-USB“ kabelis
- (13) Tinklo adapteris<sup>b)</sup> (priklausomai nuo šalies)

a) Pavaizduoti ar aprašyti priedai į tiekiamą standartinį komplektą neįeina. Visą papildomą įrangą rasite mūsų papildomos įrangos programoje.

b) standartinis (neįeina į standartinį tiekiamą komplektą)

### Techniniai duomenys

Akumuliatorinis šepetys		UniversalBrush	UniversalBrush
Gaminio numeris		<b>3 603 CE0 000</b>	<b>3 603 CE0 002</b>
Nominalioji įtampa	V <sub>~</sub>	3,6	3,6
Tuščiosios eigos sukčių skaičius n <sub>0</sub>	min <sup>-1</sup>	215	215



Akumulatorinis šepetys		UniversalBrush	UniversalBrush
Svoris pagal „EPTA-Procedure 01:2014“	kg	0,33	0,33
Apsaugos tipas		IP X5 <sup>A)</sup> Apsauga nuo vandens srovės iš visų pusių	IP X5 <sup>A)</sup> Apsauga nuo vandens srovės iš visų pusių
Rekomenduojama aplinkos temperatūra įkraunant	°C	0 ... +45	0 ... +45
Leidžiamoji aplinkos temperatūra veikiant <sup>B)</sup> ir sandėliuojant	°C	-5 ... +50	-5 ... +50
Rekomenduojamas tinklo adapteris		2 609 120 7..	2 609 120 7..
Akumulatorius		Ličio jonų	Ličio jonų
Maks. talpa	Ah	1,5	2,0
Energija	Wh	5,4	7,2
Akumulatoriaus celių skaičius		1	1

A) įskaitant USB įvare

B) Ribota galia, esant temperatūrai <0 °C

Kitų techninius duomenis rasite čia: <http://www.bosch-do-it.com/ecodesign>

## Informacija apie triukšmą ir vibraciją

Triukšmo emisijos vertės nustatytos pagal **EN 62841-2-4**.

Pagal A skalę išmatuotas elektrinio įrankio triukšmo lygis tipiniu atveju yra mažesnis nei 70 dB(A). Paklaida K = 3 dB. Triukšmo lygis darbo metu gali viršyti 80 dB(A).

### Dirbkite su klausos apsaugos priemonėmis!

Vibracijos bendroji vertė  $a_h$  (trijų krypčių atstojamasis vektorius) ir paklaida K nustatyta pagal **EN 62841-2-4**:

$$a_h < 2,5 \text{ m/s}^2, K = 1,5 \text{ m/s}^2$$

Šioje instrukcijoje pateiktas vibracijos lygis ir triukšmo emisija buvo išmatuoti pagal standartizuotą matavimo metodą, ir juos galima naudoti elektriniams įrankiams palyginti. Jie taip pat skirti vibracijos ir triukšmo emisijai iš anksto įvertinti.

Nurodytas vibracijos lygis ir triukšmo emisijos vertė atspindi pagrindinius elektrinio įrankio naudojimo atvejus. Tačiau jeigu elektrinis įrankis naudojamas kitokiai paskirčiai, su kitokiais darbo įrankiais arba jeigu jis nepakankamai techniškai prižiūrimas, vibracijos lygis ir triukšmo emisijos vertė gali kisti. Tokiu atveju vibracijos ir triukšmo emisija per visą darbo laikotarpį gali žymiai padidėti.

Norint tiksliai įvertinti vibracijos ir triukšmo emisiją per tam tikrą darbo laiką, reikia atsižvelgti ir į laiką, per kurį elektrinis įrankis buvo išjungtas arba, nors ir veikė, bet nebuvo naudojamas. Tai įvertinus, vibracijos ir triukšmo emisija per visą darbo laiką žymiai sumažės.

Dirbančiajam nuo vibracijos poveikio apsaugoti paskirkite papildomas apsaugos priemones, pvz.: elektrinių ir darbo įrankių techninę priežiūrą, rankų šildymą, darbo eigos organizavimą.

## Akumulatorius

### Akumulatoriaus įkrovimas

- ▶ Įkrovimui naudokite rekomenduojamą USB maitinimo bloką arba maitinimo bloką su 5 V ir ne mažiau kaip 1,0 A. Laikykitės USB maitinimo bloko naudojimo instrukcijos. Rekomenduojamas maitinimo blokas: žr. skyrių „Techniniai duomenys“.
- ▶ **Atkreipkite dėmesį į tinklo įtampą!** Maitinimo šaltinio įtampa turi sutapti su tinklo adapterio firminėje lentelėje nurodytais duomenimis. 230 V pažymėtus elektrinius įrankius taip pat galima jungti ir į 220 V įtamos elektros tinklą.

**Nuoroda:** laikantis tarptautinių transportavimo teisės aktų, ličio jonų akumulatoriai tiekiami dalinai įkrauti. Kad akumulatorius veiktų visa galia, prieš pirmąjį naudojimą akumuliatorių visiškai įkraukite.

- USB kabeliu elektrinį įrankį prijunkite prie tinklo adapterio.
- Tinklo adapterį įstatykite į kištukinį lizdą.

Pradedamas įkrovimas. Akumulatoriaus krovimo indikatorius šviečia žaliai. Kai akumulatorius yra visiškai įkrautas, akumulatoriaus įkrovos indikatorius užgessta.

Jei elektrinio įrankio ketinate nenaudoti ilgesnį laiką, atjunkite jį nuo elektros tiekimo sistemos.

Elektrinio įrankio įkrovimo metu naudoti negalima.

## Montavimas

### Valymo reikmens parinkimas

- Valymo reikmenį parinkite pagal numatytą darbą (žr. „Rekomenduojami naudojimo atvejai (valymo pavyzdžiai)“, Puslapis 211).  
Naudojant netinkamą valymo reikmenį, gali būti pažeistas valymo paviršius (žr. „Rekomenduojami naudojimo atvejai (paviršiaus medžiaga)“, Puslapis 212). Valymo reikmenį pirmiausia išbandykite nematomoje vietoje.

### Rekomenduojami naudojimo atvejai (valymo pavyzdžiai)

#### Šepetys (3)

(valymo darbai, kurių metu pašalinami didesni nešvarumai)

- Praustuvai, plytelės ir plytelių siūlės vonioje ir virtuvėje
- Ratlankiai, terasų baldai, plytelių siūlės lauke

#### Segmentinis šepetys (4)

(valymo darbai sunkiai prieinamose vietose)

- Kampai ir profiliuočiai

#### Disko laikiklis (5) su mikropluošto disku (6) (mėlynas)

(valymas be įbrėžimų)

- Puodai, keptuvės, plautuvės, kaitlentės, virtuviniai prietaisai
- Armatūros vonioje ir virtuvėje
- Stikliniai paviršiai
- Grilio išoriniai paviršiai

#### Disko laikiklis (5) su virtuviniu disku (7) (žalias)

(pridžiuvę nešvarumai)

- Puodai, keptuvės, virtuviniai paviršiai

#### Disko laikiklis (5) su didelio našumo disku (8) (rudas)

(pridegę nešvarumai)

- Kepimo skardos, virtuviniai indai be dangos
- Orkaitės

#### Disko laikiklis (5) su melamino putplasčio disku (9) (baltas)

(kietų paviršių valymas)

– *Skirta:*

Darbinėms lentelėms, stikliniams paviršiams, grindims, grindjuostėms, durims, baltams

## 212 | Lietuvių k.

- *Neskirta:*  
Paviršiams iš medienos, varui ir nerūdijančiam plienui, nepridegantiems paviršiams, automobilių dažams

### Rekomenduojami naudojimo atvejai (paviršiaus medžiaga)

Paviršiaus medžiaga	Valymo reikmuo				
	Šepetys (3) Segmentinis šepetys (4)	Mikropluošto diskas (6) (mėlynas)	Virtuvinis diskas (7) (žalias)	Didelio našumo diskas (8) (rudas)	Melamino putplasčio diskas (9) (baltas)
Kieti paviršiai	●	○	-	-	●
Lakuoti paviršiai	○	○	-	-	●
Medžiagos	●	-	-	-	○
Ketus	-	○	●	●	-
Keramika, porcelianas	●	○	○	-	-
Aliuminis, metalas	●	○	-	-	-
Plastikas, laminatas	●	●	-	-	○
Stiklas	-	●	○ (tik grūdintas stiklas)	-	●
Dažai, rūdys	-	-	○	●	-

● = idealiai tinka; ○ = sąlyginai tinka; - = netinka

### Valymo reikmens keitimas

- Primontuotą valymo reikmenį (šepetį **(3)**, segmentinį šepetį **(4)** ar disko laikiklį **(5)** su atitinkamu disku) stipriai truktelėjimu nuimkite nuo įtvaro **(2)**.
- Pageidaujama valymo įtvarą stumkite į įtvarą **(2)**, kol išgirsite, kad užsifiksavo.

### Disko keitimas

Disko laikiklis **(5)** yra su kibiją jungtimi, kuria naudodamiesi galite greitai ir lengvai pritvirtinti atskirus diskus **((6), (7), (8) arba (9))**.

- Norėdami nuimti diską, pakelkite jo kraštelį ir nutraukite nuo disko laikiklio **(5)**.

- Prieš uždėdami naują diską, nuo disko laikiklio **(5)**, pvz., teptuku, nuvalykite nešvarumus ir dulkes.
- Tvirtai prispauskite diską prie disko laikiklio **(5)** apatinės pusės.

## Naudojimas

### Paruošimas naudoti

#### Ijungimas ir išjungimas

- Norėdami elektrinį įrankį **įjungti**, paspauskite įjungimo-išjungimo jungiklį **(1)**.
- Norėdami elektrinį įrankį **išjungti**, dar kartą paspauskite įjungimo-išjungimo jungiklį **(1)**.

### Darbo patarimai

Valymo našumą iš principo apsprendžia parinktas valymo reikmuo ir spaudimo jėga.

Tik nepriekaištingos būklės valymo reikmenys užtikrina gerą valymo našumą ir tausoja elektrinį įrankį.

Valydami stenkitės tolygiai spausti, tada valymo reikmenų eksploatavimo trukmė bus ilgesnė.

Per stipriai spaudžiant, valymo našumas nepadidėja, tik labiau dėvisi elektrinis įrankis ir valymo reikmuo.

► **Naudokite tik originalią Bosch papildomą įrangą.**

### Paviršių valymas

- Specialia danga apsaugokite valymo vietos aplinką nuo tyškančių purslų.
- Šerelius arba diską sudrėkinkite specialia skysta, želine arba milteline valymo priemone.  
*arba*  
Valomąjį paviršių apipurškite purškiamuoju valikliu.
- Elektrinį įrankį pirmiausia padėkite ant valomojo paviršiaus ir tada elektrinį įrankį įjunkite.  
Taip išvengsite tyškančių purslų.
- Elektrinį įrankį lėtai, apskritimais ir nespausdami vedžiokite virš valomojo paviršiaus.

### Su temperatūros pokyčiu susijusi apsauga nuo perkrovo

Jei elektrinis įrankis naudojamas pagal paskirtį, jis nebus veikiamas perkrovo. Veikiant perkrova arba viršijus leidžiamąjį akumulatoriaus temperatūrą, elektroninis įtaisas išjuns

gia elektrinį įrankį ir jis lieka išjungtas, kol vėl pasiekia optimalų darbinės temperatūros diapazoną.

## Priežiūra ir servisas

### Priežiūra ir valymas

► **Kad galėtumėte gerai ir saugiai dirbti, pasirūpinkite, kad elektrinis įrankis ir ventiliacinės angos būtų švarūs.**

Jei akumulatorius neveikia, prašome kreiptis į Bosch įgaliotas **Bosch**-elektrinių įrankių remonto dirbtuves.

Jei reikia pakeisti maitinimo laidą, dėl saugumo sumetimų tai turi būti atliekama **Bosch** įmonėje arba įgaliotose **Bosch** elektrinių įrankių remonto dirbtuvėse.

– Nepanardinkite elektrinio įrankio į vandenį ir kitokius skysčius.

### Priedėlių ir diskų valymas

– Valymo priedėlius ir priklausančius diskus galite plauti indaplovėje iki 50 °C temperatūroje.

### Klientų aptarnavimo skyrius ir konsultavimo tarnyba

Klientų aptarnavimo skyriuje gausite atsakymus į klausimus, susijusius su jūsų gaminio remontu, technine priežiūra bei atsarginėmis dalimis. Detalius brėžinius ir informacijos apie atsargines dalis rasite interneto puslapyje:

**[www.bosch-pt.com](http://www.bosch-pt.com)**

Bosch konsultavimo tarnybos specialistai mielai pakonsultuos Jus apie gaminius ir jų papildomą įrangą.

leškant informacijos ir užsakant atsargines dalis prašome būtinai nurodyti dešimtženklį gaminio numerį, esantį firminėje lentelėje.

### Lietuva

Bosch įrankių servisas

Informacijos tarnyba: (037) 713350

Įrankių remontas: (037) 713352

Faksas: (037) 713354

El. paštas: [service-pt@lv.bosch.com](mailto:service-pt@lv.bosch.com)

**Kitus techninės priežiūros skyriaus adresus rasite čia:**

[www.bosch-pt.com/serviceaddresses](http://www.bosch-pt.com/serviceaddresses)

## Transportavimas

Kartu pateikiamų ličio jonų akumuliatorių gabenimui taikomos pavojingų krovinų gabenimą reglamentuojančių įstatymų nuostatos. Naudotojui akumulatorius gabenti kelias leidžiama be jokių apribojimų.

Jei siunčiant pasitelkiami tretieji asmenys (pvz., oro transportas, ekspedijavimo įmonė), būtina atsižvelgti į pakuotei ir ženkliniui taikomus ypatingus reikalavimus. Būtina, kad rengiant siuntą dalyvautų pavojingų krovinų gabenimo specialistas.

## Šalinimas



Elektriniai įrankiai, akumulatoriai, papildoma įranga ir pakuotės turi būti ekologiškai utilizuojami.



Elektrinių įrankių, akumuliatorių bei baterijų nemeskite į buitinių atliekų kontenerius!

### Tik ES šalis:

Pagal Europos direktyvą 2012/19/ES dėl elektros ir elektroninės įrangos atliekų ir šios direktyvos perkėlimo į nacionalinę teisę aktus nebetinkami naudoti elektriniai įrankiai ir pagal 2006/66/EB pažeisti ir susidėvėję akumulatoriai/baterijos turi būti surenkami atskirai ir perdirbami aplinkai nekenksmingu būdu.

Netinkamai pašalintos elektros ir elektroninės įrangos atliekos dėl galimų pavojingų medžiagų gali turėti žalingą poveikį aplinkai ir žmonių sveikatai.

### Akumulatoriai ir baterijos:

#### Ličio jonų:

prašome laikytis transportavimo skyriuje pateiktų nuorodų (žr. „Transportavimas“, Puslapis 215).

► **Norint utilizuoti integruotus akumulatorius, juos išimti leidžiama tik kvalifikuotam personalui.** Atidarius korpuso dangtį, elektrinis įrankis gali būti nepataisomai sugadinamas.

Norėdami iš elektrinio įrankio išimti akumuliatorių, tol laikykite elektrinį įrankį įjungtą, kol akumulatorius visiškai išsikraus. Norėdami išimti akumuliatorių, iš korpuso išsukite varžtus ir nuimkite korpuso dangtį. Kad išvengtumėte trumpojo jungimo, atskirai vieną po kitos atjunkite akumulatoriaus jungtis ir izoliuokite jas iki polių. Net ir visiškai išsikrovusiam akumuliatoriuje yra likutinės energijos, kuri gali pasireikšti trumpojo jungimo metu.



**1 600 A02 3KW**



**1 600 A02 3KY**



**1 600 A02 3KX**



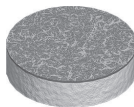
**1 600 A02 3KZ**



**1 600 A02 3L0**



**1 600 A02 L1**



**1 600 A02 3L2**



<b>d</b>	<b>EU-Konformitätserklärung</b>		Wir erklären in alleiniger Verantwortung, dass die genannten Produkte allen einschlägigen Bestimmungen der nachfolgend aufgeführten Richtlinien und Verordnungen entsprechen und mit folgenden Normen übereinstimmen. Technische Unterlagen bei: *
<b>e</b>	<b>Akku-Bürste</b>	Sachnummer	
<b>e</b>	<b>EU Declaration of Conformity</b>		We declare under our sole responsibility that the stated products comply with all applicable provisions of the directives and regulations listed below and are in conformity with the following standards. Technical file at: *
	<b>Cordless brush</b>	Article number	
<b>fr</b>	<b>Déclaration de conformité UE</b>		Nous déclarons sous notre propre responsabilité que les produits décrits sont en conformité avec les directives, règlements normatifs et normes énumérés ci-dessous. Dossier technique auprès de : *
	<b>Brosse sans fil</b>	N° d'article	
<b>e</b>	<b>Declaración de conformidad UE</b>		Declaramos bajo nuestra exclusiva responsabilidad, que los productos nombrados cumplen con todas las disposiciones correspondientes de las Directivas y los Reglamentos mencionados a continuación y están en conformidad con las siguientes normas. Documentos técnicos de: *
	<b>Cepillo accionado por acumulador</b>	Nº de artículo	
<b>pt</b>	<b>Declaração de Conformidade UE</b>		Declaramos sob nossa exclusiva responsabilidade que os produtos mencionados cumprem todas as disposições e os regulamentos indicados e estão em conformidade com as seguintes Normative. Documentação técnica pertencente à: *
	<b>Escova sem fio</b>	N.º do produto	
<b>it</b>	<b>Dichiarazione di conformità UE</b>		Dichiariamo sotto la nostra piena responsabilità che i prodotti indicati sono conformi a tutte le disposizioni pertinenti delle Direttive e dei Regolamenti elencati di seguito, nonché alle seguenti Normative. Documentazione Tecnica presso: *
	<b>Spazzola a batteria</b>	Codice prodotto	
<b>nl</b>	<b>EU-conformiteitsverklaring</b>		Wij verklaren op eigen verantwoordelijkheid dat de genoemde producten voldoen aan alle desbetreffende bepalingen van de hierna genoemde richtlijnen en verordeningen en overeenstemmen met de volgende normen. Technisch dossier bij: *
	<b>Accuborstel</b>	Productnummer	

<b>d</b>	<b>EU-overensstemmelseserklæring</b>		Vi erklærer som eneansvarlige, at det beskrevne produkt er i overensstemmelse med alle gældende bestemmelser i følgende direktiver og forordninger og opfylder følgende standarder.
<b>a</b>	<b>Sladdlös</b>	Typenummer	Tekniske bilag ved: *
<b>s</b>	<b>EU-konformitetsföreläsning</b>		Vi förklarar under eget ansvar att de nämnda produkterna uppfyller kraven i alla gällande bestämmelser i de nedan angivna direktiven och förordningarna och att de stämmer överens med följande normer.
<b>v</b>	<b>Batteridrevet børste</b>	Produktnummer	Teknisk dokumentation: *
<b>n</b>	<b>EU-samsvarserklæring</b>		Vi erklærer under eneansvar at de nevnte produktene er i overensstemmelse med alle relevante bestemmelser i direktivene og forordningene nedenfor og med følgende standarder.
<b>o</b>	<b>Batteridrevet børste</b>	Produktnummer	Teknisk dokumentasjon hos: *
<b>fi</b>	<b>EU-vaatimustenmukaisuusvakuutus</b>		Vakuutamme täten, että mainitut tuotteet vastaavat kaikkia seuraavien direktiivien ja asetusten asiaankuuluvia vaatimuksia ja ovat seuraavien standardien vaatimusten mukaisia.
	<b>Akkuharja</b>	Tuotenumero	Tekniset asiakirjat saatavana: *
<b>el</b>	<b>Δήλωση πιστότητας ΕΕ</b>		Δηλώνουμε με αποκλειστική μας ευθύνη, ότι τα αναφερόμενα προϊόντα αντιστοιχούν σε όλες τις σχετικές διατάξεις των πιο κάτω αναφερόμενων οδηγιών και κανονισμών και ταυτίζονται με τα ακόλουθα πρότυπα.
	<b>Βούρτσα μπαταρίας</b>	Αριθμός ευρετηρίου	Τεχνικά έγγραφα στη: *
<b>tr</b>	<b>AB Uygunluk beyanı</b>		Tek sorumlu olarak, tanımlanan ürünün aşağıdaki yönetmelik ve direktiflerin geçerli bütün hükümlerine ve aşağıdaki standartlara uygun olduğunu beyan ederiz.
	<b>Akülü fırça</b>	Ürün kodu	Teknik belgelerin bulunduğu yer: *
<b>pl</b>	<b>Deklaracja zgodności UE</b>		Oświadczamy z pełną odpowiedzialnością, że niniejsze produkty odpowiadają wszystkim wymaganiom poniżej wyszczególnionych dyrektyw i rozporządzeń, oraz że są zgodne z następującymi normami.
	<b>Szczotka akumulatorowa</b>	Numer katalogowy	Dokumentacja techniczna: *
<b>cs</b>	<b>EU prohlášení o shodě</b>		Prohlašujeme na výhradní zodpovědnost, že uvedený výrobek splňuje všechna příslušná ustanovení níže

<b>Akumulátorový kartáč</b>	Objednací číslo	uvedených směrníc a nařízení a je v souladu s následujícími normami: Technické podklady u: *
<b>s k</b>	<b>EÜ vyhlásenie o zhode</b> <b>Akumulátorová kefa</b>	Vecné číslo
		Vyhlasujeme na výhradnú zodpovednosť, že uvedený výrobok spĺňa všetky príslušné ustanovenia nižšie uvedených smerníc a nariadení a je v súlade s nasledujúcimi normami: Technické podklady má spoločnosť: *
<b>h u</b>	<b>EU konformitási nyilatkozat</b> <b>Akkumulátoros kefe</b>	Cikkszám
		Egyedüli felelősséggel kijelentjük, hogy a megnevezett termék megfelelnek az alábbiakban felsorolásra kerülő irányelvek és rendeletek valamennyi idevágó előírásainak és megfelelnek a következő szabványoknak. Műszaki dokumentumok megőrzési pontja: *
<b>ru</b>	<b>Заявление о соответствии ЕС</b> <b>Акумуляторная щетка</b>	Товарный №
		Мы заявляем под нашу единоличную ответственность, что названные продукты соответствуют всем действующим предписаниям нижеуказанных директив и распоряжений, а также нижеуказанных норм. Техническая документация хранится у: *
<b>u k</b>	<b>Заява про відповідність ЄС</b> <b>Акумуляторна щітка</b>	Товарний номер
		Ми заявляємо під нашу одноособову відповідальність, що названі вироби відповідають усім чинним положенням нищеозначених директив і розпоряджень, а також нищеозначеним нормам. Технічна документація зберігається у: *
<b>k k</b>	<b>EO сәйкестік мағлұмдамасы</b> <b>Акумуляторлық қылшақ</b>	Өнім нөмірі
		Өз жауапкершілікпен біз аталған өнімдер төменде жзылған директикалар мен жарлықтардың тиісті қағидаларына сәйкестігін және төмендегі нормаларға сай екенін білдіреміз. Техникалық құжаттар: *
<b>ro</b>	<b>Declarație de conformitate UE</b> <b>Perie cu acumulator</b>	Număr de identificare
		Declarăm pe proprie răspundere că produsele menționate corespund tuturor dispozițiilor relevante ale directivelor și reglementărilor enumerate în cele ce urmează și sunt în conformitate cu următoarele standarde. Documentație tehnică la: *

<b>b g</b>	<b>ЕС декларация за съответствие</b>		С пълна отговорност ние декларираме, че посочените продукти отговарят на всички валидни изисквания на директивите и разпоредбите по-долу и съответства на следните стандарти. Техническа документация при: *
	<b>Акумулаторна четка</b>	Каталожен номер	
<b>m k</b>	<b>EU-Изјава за сообразност</b>		Со целосна одговорност изјавуваме, дека опишаните производи се во согласност со сите релевантни одредби на следните регулативи и прописи и се во согласност со следните норми. Техничка документација кај: *
	<b>Батериска четка</b>	Број на дел/ артикл	
<b>sr</b>	<b>EU-izjava o usaglašenosti</b>		Na sopstvenu odgovornost izjavljujemo, da navedeni proizvodi odgovaraju svim dotičnim odredbama naknadno navedenih smernica u uredaba i da su u skladu sa sledećim standardima. Tehnička dokumentacija kod: *
	<b>Akumulatorska četka</b>	Broj predmeta	
<b>sl</b>	<b>Izjava o skladnosti EU</b>		Izjavljamo pod izključno odgovornostjo, da je omenjen izdelek v skladu z vsemi relevantnimi določili direktiv in uredb ter ustreza naslednjim standardom. Tehnična dokumentacija pri: *
	<b>Akumulatorska krtača</b>	Številka artikla	
<b>hr</b>	<b>EU izjava o sukladnosti</b>		Pod punom odgovornošću izjavljujemo da navedeni proizvodi odgovaraju svim relevantnim odredbama direktiva i propisima navedenima u nastavku i da su sukladni sa sljedećim normama. Tehnička dokumentacija se može dobiti kod: *
	<b>Akumulatorska četka</b>	Kataloški br.	
<b>et</b>	<b>EL-vastavusdeklaratsioon</b>		Kinnitame ainuvastutajatena, et nimetatud tooted vastavad järgnevalt loetletud direktiivide ja määruste kõikidele asjaomastele nõuetele ja on kooskõlas järgmiste normidega. Tehnilised dokumendid saadaval: *
	<b>Akuhari</b>	Tootenumber	
<b>lv</b>	<b>Deklarācija par atbilstību ES standartiem</b>		Mēs ar pilnu atbildību paziņojam, ka šeit aplūkoti izstrādājumi atbilst visiem tālāk minētajās direktīvās un rīkojumos ietvertajām saistošajām nostādņēm, kā arī sekojošiem standartiem. Tehniskā dokumentācija no: *
	<b>Akumulatorska</b>	Izstrādājuma numurs	
<b>lt</b>	<b>ES atitikties deklaracija</b>		Atsakingai pareiškiame, kad išvardyti gaminiai atitinka visus privalomus žemiau nurodytų direktyvų ir

CE

V

**Akumuliatorinis šepetys** Gaminio numeris reglamentų reikalavimus ir šiuos standartus. Techninė dokumentacija saugoma: \*

**Universal-Brush**

**3 603 CEO  
000  
3 603 CEO  
002**

2006/42/EC  
2014/30/EU  
2011/65/EU

EN 62841-1:2015  
EN 62841-2-4:2014  
EN IEC 55014-1:2021  
EN IEC 55014-2:2021  
EN IEC 61000-3-2:2019  
+A1:2021  
EN 61000-3-3:2013  
+A1:2019+A2:2021  
EN IEC 63000:2018



**BOSCH**

\* Robert Bosch Power Tools  
GmbH  
(PT/ECS)  
70538 Stuttgart  
GERMANY

Henk Becker  
Executive Vice President  
Engineering and Manufacturing

Helmut Heinzelmann  
Head of Product Certification

*Henk Becker i.v. Helmut Heinzelmann*

Robert Bosch Power Tools GmbH, 70538 Stuttgart,  
GERMANY  
Stuttgart, 13.04.2023